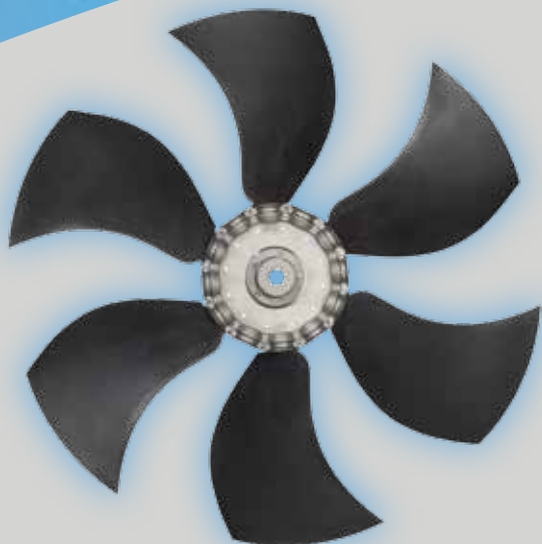




## Бесшумные осевые крыльчатки правого профиля вплоть до Ø1100 мм

### > Характеристики продукта


**Крыльчатки HasconWing® SR** изготавливаются монтированием лопастей аэродинамического профиля на ступице из легких алюминиевых сплавов. Эти крыльчатки разработаны для применения там, где необходим низкий уровень шума. Крыльчатки могут иметь 3/5/6/8 лопастей, а на ступицах серии HV до 5/9/12/16 лопастей. Лопасты изготавливаются с установочными углами от 20° до 37,5°, производя подачу или отсос воздуха.



### > Применения

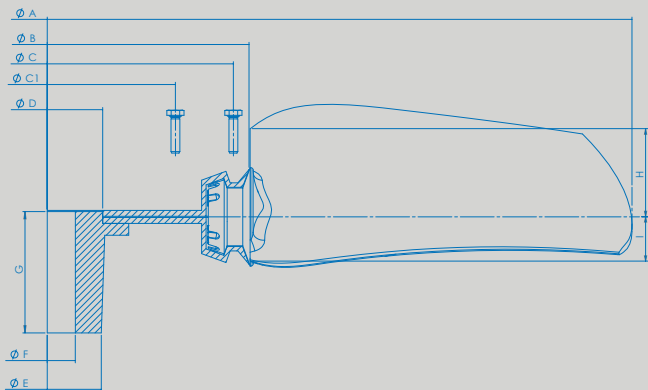
- ЖИВОТНОВОДЧЕСКИЕ ФЕРМЫ
- ЗЕМЛЕРОЙНЫЕ МАШИНЫ
- СНЕЖНЫЕ ПУШКИ
- РАДИАТОРЫ
- МАШИНЫ И ПРОМЫШЛЕННЫЙ ТРАНСПОРТ
- ОХЛАЖДЕНИЕ И ЗАМОРОЗКА
- ТЕПЛООБМЕННИКИ
- КОНДИЦИОНЕРЫ
- ГРАДИРНИ
- БЛОКИ ГЕНЕРАТОРОВ
- СЕЛЬСКОХОЗЯЙСТВЕННАЯ ТЕХНИКА
- ОСЕВЫЕ ВЕНТИЛЯТОРЫ

### > Основные особенности

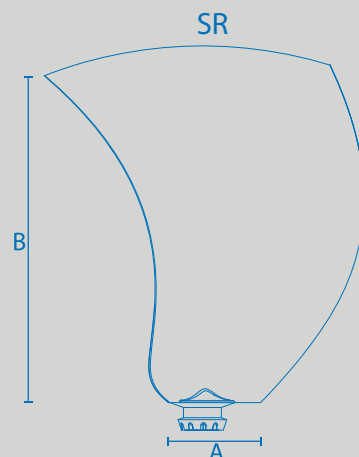
-  бесплатная подборка ПО для скачивания на сайте [www.hwventilation.it](http://www.hwventilation.it)
-  наши вентиляторы испытываются в аэродинамической трубе AMCA 210/07 и соответствуют требованиям Директивы ЕС 2015
- НИЗКИЙ УРОВЕНЬ ШУМА (данные предоставляются по запросу)

## > Спецификация

Крыльчатки **HasconWing® SR** могут иметь 3/5/6/8 лопастей серповидной формы. Установочные углы лопастей могут быть от 20° до 37,5°.



	SR
A= хорды	120
B= длина	360
макс. ø крыльчатки	1095



ЛОПАСТЬ КОЛ-ВО	ЛОПАСТЬ ТИП	макс ø A mm	ø B mm	ø C mm	КОЛ-ВО ОТВ ø C	ø C1*** mm	КОЛ-ВО ОТВ-Й ø C1	ø D mm	ø E mm	ø F mm	G mm
3*	R	925	202	184	9 Ø 6,5	110	9 Ø 6,5	75 - 95	45 - 51 73 - 95	14 ÷ 42	0-42-52 62-82-112
5	R	880	158	139	5 Ø 6,5	-	-	55	44-52	14 ÷ 34	42-62
6*	R	1000	280	264	12 Ø 6,5	185	12 Ø 6,5	75 - 170	45 - 51 73 - 95	14 ÷ 42	0-42-52 62-82-112
8**	R	1095	375	358	16 Ø 6,5	280	16 Ø 6,5	75 - 240	45 - 51 73 - 95	14 ÷ 55	0-42-52 62-82-112

\* 5 отв-й Ø 6,5 на Ø 90 для сменных соединений ступицы

\*\* 5 отверстий Ø 6,5 на Ø 90 9 отв-й Ø 6,5 на Ø 110 для сменных соединений ступицы

\*\*\* только для средней или полной затяжки

ЛОПАСТЬ тип		20°	22.5°	25°	27.5°	30°	32.5°	35°	37.5°
SR	I	25	26	29	30	34	36	37	39
	H	52	54	55	58	60	64	65	67

Допуск ± 4 мм

## > Материалы

Лопасты **HasconWing® SR** изготавливаются из различных материалов, чтобы удовлетворять условиям применения при различных температурах и числе оборотов

МАТЕРИАЛ	ОПИСАНИЕ	СТАНД. ЦВЕТ*	РАБ. ТЕМПЕРАТУРА**
PPG	Полипропилен, армированный стеклом (ПП 30% стекла)	Оранжевый	-20°C to +85°C
PAG	Полиамид, армированный стеклом (ПА6)	Белый	-40°C to +120°C
PAS	Полиамид, армированный стеклом (ПА6)	Черный	-40°C to +120°C

\* Другие цвета поставляются по запросу \*\* Проконсультируйтесь с техотделом по поводу Вашего случая