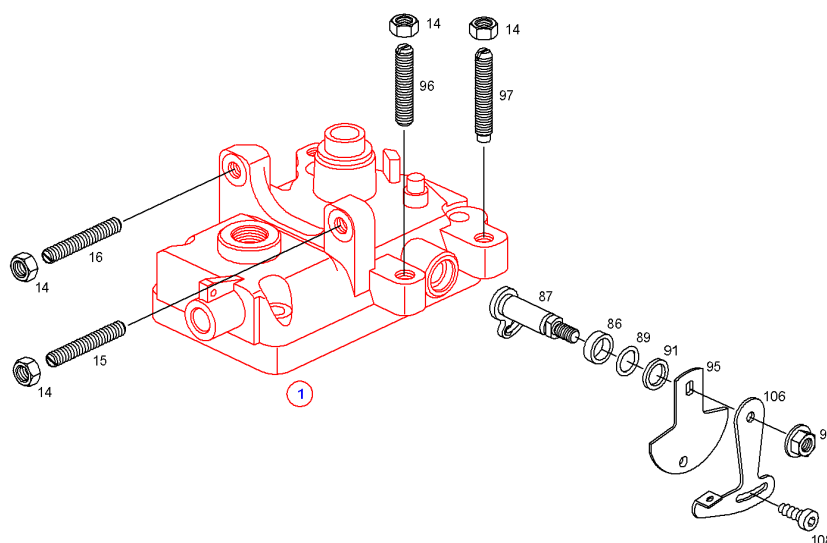


Запасные части

Изделие 0 460 484 031 - Распределительный топливный насос - VE4/8F2100R357
1 465 534 331 - КРЫШКА КАРТЕРА



Позиция	№ заказа	Информац	Количес	Наименование
1	1 465 534 031	В	1	КРЫШКА КАРТЕРА
14	2 915 012 007	В	4	ШЕСТИРЕБЕРНАЯ ГАЙКА, ISO 4032 - M6-8-A
15	1 463 402 418	В	1	РЕЗЬБОВОЙ ШТИФТ
16	1 463 402 418	В	1	РЕЗЬБОВОЙ ШТИФТ
86	1 460 100 367	В	1	ПУСКОВАЯ ШАЙБА
87	1 463 151 337	В	1	ВАЛ РЫЧАГА
89	1 460 210 313	А	1	КОЛЬЦО С О-СЕЧЕНИЕМ
91	1 460 200 332	В	1	БАЛАНСИРОВОЧНАЯ ШАЙБА
92	1 463 314 302	В	1	ШЕСТИРЕБЕРНАЯ ГАЙКА
95	1 461 921 319	В	1	ОГРАНИЧИТЕЛЬНЫЙ РЫЧАГ
96	1 463 400 311	В	1	РЕЗЬБОВОЙ ШТИФТ
97	1 463 402 349	В	1	РЕЗЬБОВОЙ ШТИФТ
106	1 461 920 313	В	1	ОГРАНИЧИТЕЛЬНЫЙ РЫЧАГ

Запасные части

1 465 534 331 - КРЫШКА КАРТЕРА

13.10.2013

22:44:25

108	1 463 433 321	В	1	КОМБИНИРОВАННЫЙ ВИНТ
-----	---------------	---	---	----------------------

Комментарии

А Быстроизнашивающаяся деталь
В Запасная деталь