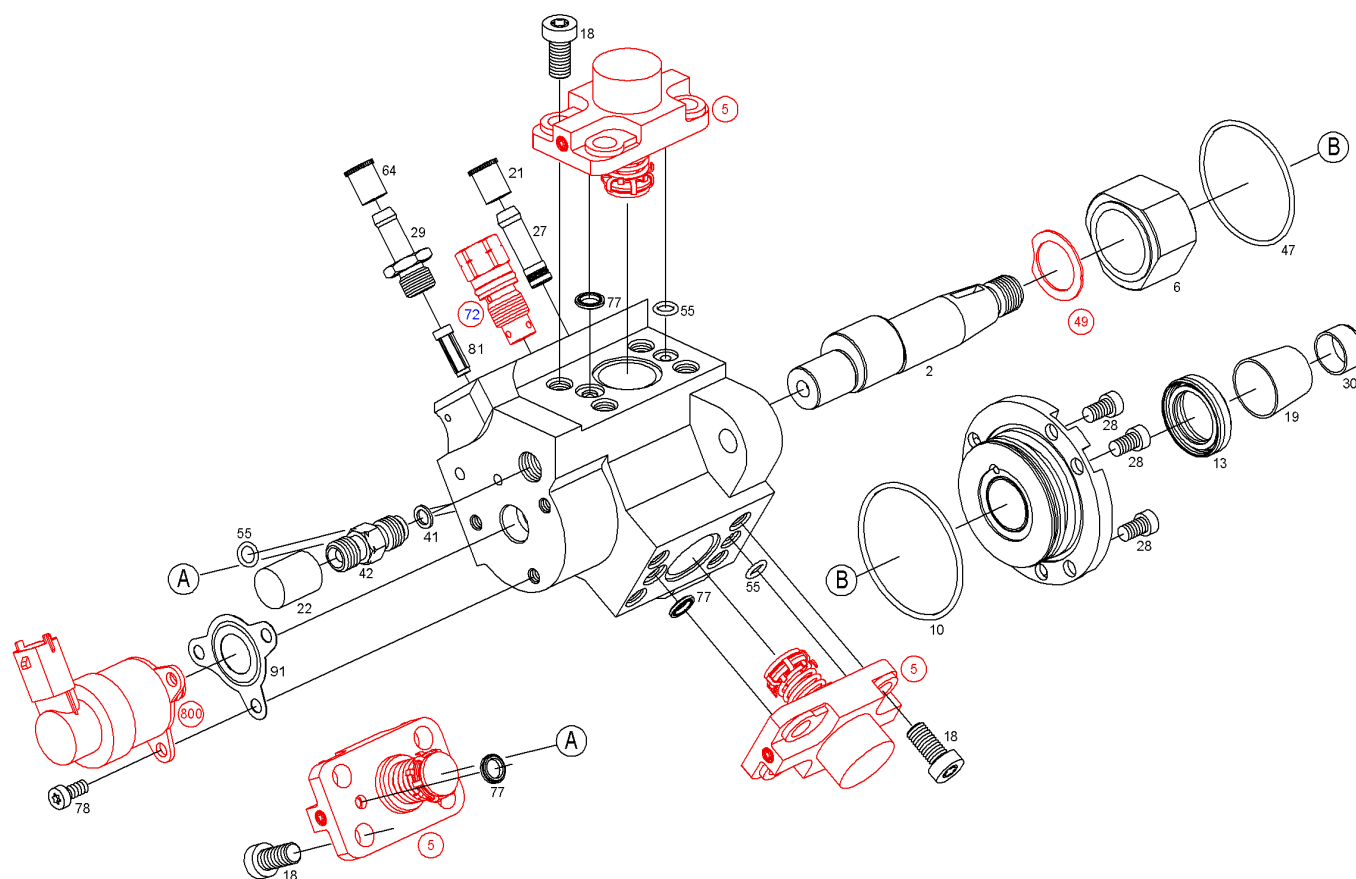




Запасные части

Изделие

0 445 010 142 - Насос высокого давления, дизель (система CR) - CR/CP1H3/R70/10-89S



Позиция	№ заказа	Информац	Количес	Наименование
2	F 01M 100 029	B	1	ЭКСЦЕНТРИКОВЫЙ ВАЛ
5	F 01M 100 869	B	3	ГОЛОВКА ЦИЛИНДРА
6	F 01M 100 298	B	1	НАПРАВЛЯЮЩИЙ РОЛИК
10	F 01M 100 371	A	1	КОЛЬЦО С О-СЕЧЕНИЕМ
13	F 00R 0P0 253	A	1	САЛЬНИК ВАЛА
18	F 01M 100 684	B	12	ВИНТ С ЦИЛ. ГОЛОВ. ТОРКС
21	1 900 508 006	B	1	ЗАЩИТНЫЙ КОЛПАК
22	F 00R 0P0 407	B	1	ЗАЩИТНЫЙ КОЛПАК
27	F 01M 100 909	B	1	ПРИСОЕДИНИТЕЛЬНЫЙ ШТЫРЬ
28	F 00R 0P1 718	B	6	ВИНТ С ЦИЛИНДР. ГОЛОВКОЙ
29	F 01M 100 909	B	1	ПРИСОЕДИНИТЕЛЬНЫЙ ШТЫРЬ
41	F 00R 0P0 004	B	1	УПЛОТНИТЕЛЬНАЯ ШАЙБА
42	F 01M 100 047	A	1	ПРИСОЕДИНИТЕЛЬНЫЙ ШТЫРЬ

Запасные части

23.11.2009

0 445 010 142 - Насос высокого давления, дизель (система CR) - CR/CP1H3/R70/10-89S

17:08:01

47	F 01M 100 048	A	1	КОЛЬЦО С О-СЕЧЕНИЕМ
49		Z	1	ГРУППА ВЫБОРА ПУСКОВОЕ КОЛЬЦО
55	F 01M 100 049	A	3	КОЛЬЦО С О-СЕЧЕНИЕМ
72		Z	1	ПЕРЕПУСКНОЙ КЛАПАН
77	F 01M 100 599	A	3	УПЛОТНИТЕЛЬНОЕ КОЛЬЦО
78	2 912 718 152	B	3	ВИНТ С ЦИЛ. ГОЛОВ. ТОРКС
81	1 460 595 011	B	1	СИТО
91	F 01M 100 055	A	1	КОЛЬЦО С О-СЕЧЕНИЕМ
800	0 928 400 669	B	1	ДОЗИРОВОЧНЫЙ БЛОК

Комментарии

- A Быстроизнашивающаяся деталь
- B Запасная деталь
- Z Не является запасной деталью