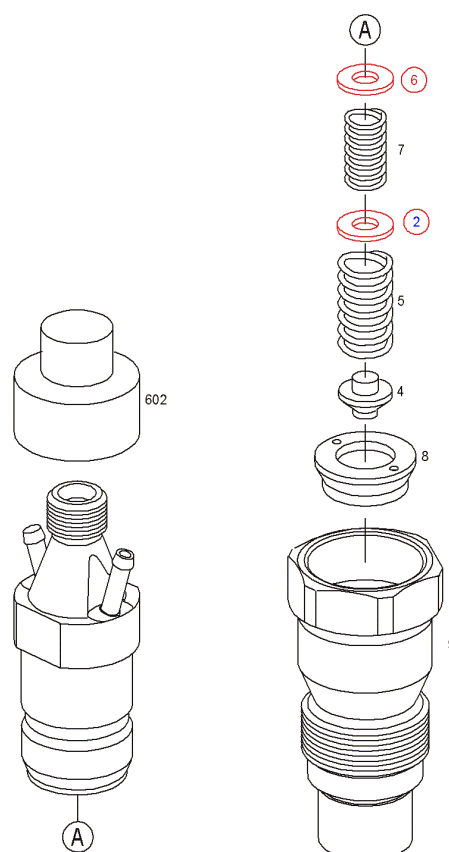


Запасные части

Изделие 0 432 217 244 - Комбинация держателей форсунок с NBF (2-пружинная) - ДНК
0 430 211 086 - ДЕРЖАТЕЛЬ ФОРСУНКИ - KCA27S77



Позиция	№ заказа	Информац	Количес	Наименование
2		Z	1	ГРУППА ВЫБОРА БАЛАНСИРОВОЧНАЯ ШАЙБА
4	2 433 124 323	B	1	НАЖИМНОЙ БОЛТ
5	2 434 634 001	B	1	ПРУЖИНА СЖАТИЯ
6		Z	1	ГРУППА ВЫБОРА БАЛАНСИРОВОЧНАЯ ШАЙБА
7	2 434 614 035	B	1	ПРУЖИНА СЖАТИЯ
8	2 430 136 183	B	1	ПРОМЕЖУТОЧНАЯ ШИНА
9	2 433 458 161	B	1	ГАЙКА РАСПЫЛИТ. ФОРСУНКИ
602	6 000 900 160	B	1	ЗАЩИТНЫЙ КОЛПАК

Комментарии

B Запасная деталь
Z Не является запасной деталью