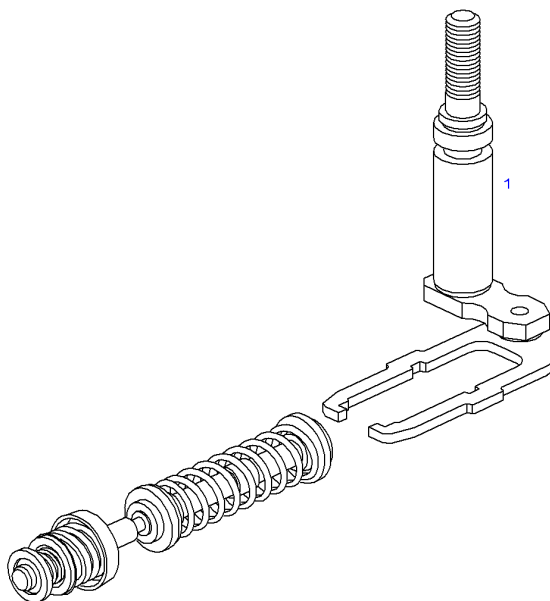




Запасные части

Изделие 0 460 414 191 - Распределительный топливный насос - VE4/11F2000R790-1
1 463 163 320 - РЕГУЛ. ЧАСТИЧНЫХ НАГРУЗОК



Позиция	№ заказа	Информац	Количес	Наименование
1	1 463 162 201	B	1	РЕГУЛИРОВОЧНЫЙ ВАЛ
17		Z	1	ГРУППА ВЫБОРА БАЛАНСИРОВОЧНАЯ ШАЙБА

Комментарии

- B Запасная деталь
- Z Не является запасной деталью