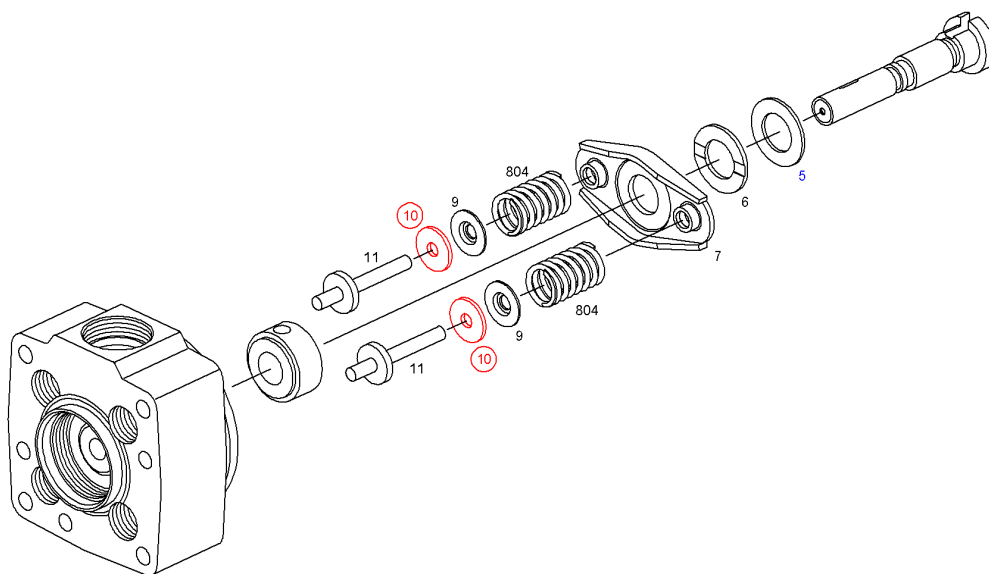




Запасные части

Изделие 0 460 414 191 - Распределительный топливный насос - VE4/11F2000R790-1
1 468 334 987 - КОРПУС РАСПРЕДЕЛИТЕЛЯ



Позиция	№ заказа	Информац	Количес	Наименование
5	1 460 101 325	A	1	БАЛАНСИРОВОЧНАЯ ШАЙБА, 1,35 ММ
6	1 460 101 324	A	1	ШАЙБА СО ШЛИЦОМ, 1,65 ММ
6	1 460 101 022	A	1	ШАЙБА СО ШЛИЦОМ, 1,65 ММ, RBLA
7	1 460 500 338	B	1	ТАРЕЛКА ПРУЖИНЫ
7	1 460 500 336	B	1	ТАРЕЛКА ПРУЖИНЫ, MICO
9	2 460 516 003	B	2	ТАРЕЛКА ПРУЖИНЫ
10	1 460 100 902	B	2	ГРУППА ВЫБОРА РАСПОРНАЯ ШАЙБА
11	2 463 124 054	A	2	НАПРАВЛЯЮЩИЙ ШТИФТ
804	1 467 010 495	B	1	НАБОР ЧАСТЕЙ ПРУЖИНА СЖАТИЯ

Комментарии

A Быстроизнашивающаяся деталь
B Запасная деталь