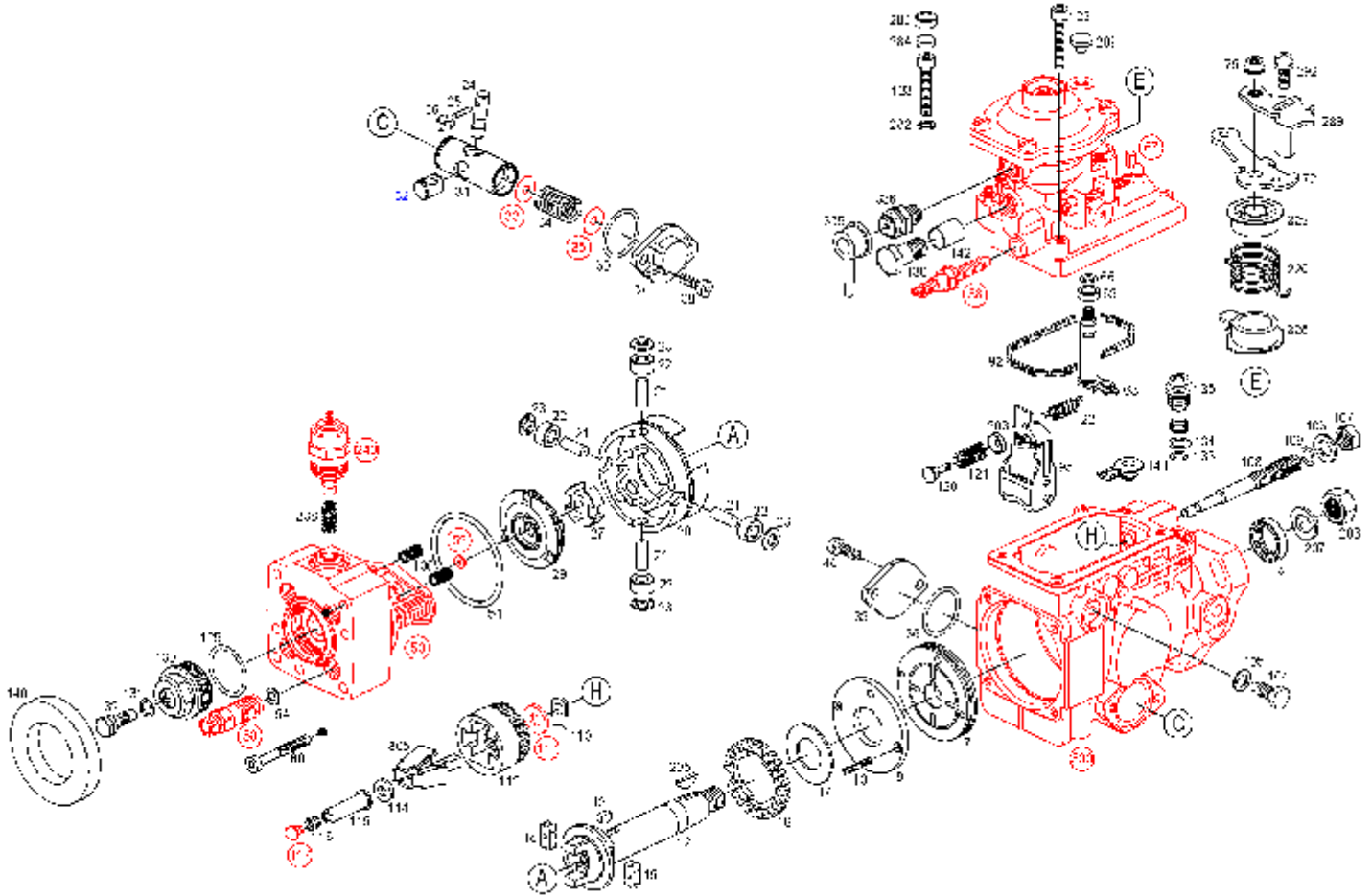




Запасные части

Изделие

0 460 414 027 - Распределительный топливный насос - VE4/11F1900L217



Позиция	№ заказа	Информац	Количес	Наименование
3	2 460 283 001	A	1	САЛЬНИК ВАЛА
7	1 467 030 308	B	1	ТОПЛИВОПОДКАЧИВАЮЩ. НАСОС
9	1 460 134 317	B	1	ОПОРНОЕ КОЛЬЦО
10	1 463 429 300	B	2	ВИНТ С ПОТ. ГОЛОВ. ТОРКС
12	1 466 100 401	B	1	ПРИВОДНОЙ ВАЛ
13	1 460 023 302	B	1	УПРУГИЙ ШАЙБОВЫЙ ЭЛЕМЕНТ
15	1 460 056 302	A	2	БУФЕР, АМОРТИЗАТОР
16	1 466 317 301	B	1	ЗУБЧАТОЕ КОЛЕСО
17	2 460 102 001	B	1	ШАЙБА СКОЛЬЖЕНИЯ
20	1 460 232 328	B	1	РОЛИКОВОЕ КОЛЬЦО
21	2 463 100 002	B	4	БОЛТ КРЫШКИ ПОДШИПНИКА
22	2 460 300 005	B	4	НАПРАВЛЯЮЩИЙ РОЛИК
23	2 460 120 013	B	4	ПУСКОВАЯ ШАЙБА
24	1 463 103 315	B	1	РЕГУЛИРОВОЧНЫЙ БОЛТ

Запасные части

0 460 414 027 - Распределительный топливный насос - VE4/11F1900L217

04.07.2013

13:26:02

25	1 463 120 359	B	1	ПОДДЕРЖИВАЮЩИЙ БОЛТ
26	1 461 310 300	B	1	ПОРУЧЕНЬ, ХОМУТ
27	1 460 140 334	B	1	КРЕСТООБРАЗНАЯ ШАЙБА
29	1 466 110 602	A	1	КУЛАЧКОВАЯ ШАЙБА
30	2 460 223 001	A	1	УПЛОТНИТЕЛЬНОЕ КОЛЬЦО
31	1 463 104 468	B	1	ПОРШ. МУФТЫ ОПЕР. ВПРЫС.
32	1 463 218 312	B	1	СКОЛЬЗЯЩАЯ ДЕТАЛЬ
33	1 460 100 902	B	2	ГРУППА ВЫБОРА РАСПОРНАЯ ШАЙБА
34	1 464 619 632	A	1	ПРУЖИНА СЖАТИЯ, 43,00 ММ
34	2 464 619 001	A	1	ПРУЖИНА СЖАТИЯ, 44,00 ММ
35	1 460 100 902	B	1	ГРУППА ВЫБОРА РАСПОРНАЯ ШАЙБА
36	2 460 223 001	A	1	УПЛОТНИТЕЛЬНОЕ КОЛЬЦО
37	1 465 530 301	B	1	ПРЕДОХРАНИТЕЛЬНАЯ КРЫШКА
38	1 463 414 344	B	2	ВИНТ С ЦИЛ. ГОЛОВ. ТОРКС
39	1 461 074 312	B	1	ЗАЩИТНАЯ ПЛАСТИНА
40	1 463 414 344	B	2	ВИНТ С ЦИЛ. ГОЛОВ. ТОРКС
50	1 468 334 424	A	1	КОРПУС РАСПРЕДЕЛИТЕЛЯ
51	2 460 210 012	A	1	КОЛЬЦО С О-СЕЧЕНИЕМ
52		Z	1	ГРУППА ВЫБОРА БАЛАНСИРОВОЧНАЯ ШАЙБА
54	1 460 105 305	A	4	УПЛОТНИТЕЛЬНАЯ ШАЙБА
58		Z	4	ПРИСОЕДИНИТЕЛЬНЫЙ ШТЫРЬ
60	1 463 414 312	B	4	ВИНТ С ЦИЛ. ГОЛОВ. ТОРКС
66	1 460 210 008	A	1	КОЛЬЦО С О-СЕЧЕНИЕМ
67	1 467 134 165	B	1	КОНТАКТ ДАВЛЕНИЯ НАДДУВА
68	1 463 161 596	B	1	РЕГУЛИРОВОЧНЫЙ ВАЛ
69	1 460 200 333	B	1	РАСПОРНОЕ КОЛЬЦО
72	1 461 900 505	B	1	РЫЧАГ УПРАВЛЕНИЯ
75	1 463 315 310	B	1	ГАЙКА С БУРТИКОМ
88		Z	1	РЕГУЛИРОВОЧНЫЙ ВИНТ
92	1 461 015 302	A	1	УПЛОТНЯЮЩАЯ РАМА
95	1 461 907 845	B	1	РЫЧАГ РЕГУЛЯТОРА
103	2 916 012 017	B	1	ПОДКЛАДОЧНАЯ ШАЙБА, DIN 433 - 10,5-160 HV
104	1 463 452 313	B	2	РЕЗЬБА ЦАПФЫ
105	1 460 105 307	A	2	УПЛОТНИТЕЛЬНАЯ ШАЙБА
106	1 464 613 611	A	2	ПРУЖИНА СЖАТИЯ
107	1 463 300 304	B	1	ШЕСТИРЕБЕРНАЯ ГАЙКА
108	1 463 590 311	B	1	ОСЬ РЕГУЛЯТОРА
109	1 460 210 313	A	1	КОЛЬЦО С О-СЕЧЕНИЕМ
110	1 461 030 343	B	1	КОМПЕНСАЦИОННАЯ ПЛАСТИНА, 0,95 ММ
111		Z	1	ГРУППА ВЫБОРА ОПОРНАЯ ШАЙБА
112	1 466 317 319	B	1	РЕГУЛИРОВОЧНАЯ ГРУППА
114	1 460 100 356	B	1	РАСПОРНАЯ ШАЙБА, 1,60 ММ
115	1 460 422 324	B	1	МУФТА РЕГУЛЯТОРА
116	1 460 508 309	B	1	УПЛОТНИТЕЛЬНЫЙ КОЛПАК
117	1 463 203 907	B	1	ГРУППА ВЫБОРА ПРОБКА, ЗАГЛУШКА
120	1 463 123 363	B	1	ПОДДЕРЖИВАЮЩИЙ БОЛТ
121	1 464 610 556	B	1	ПРУЖИНА СЖАТИЯ

Запасные части

04.07.2013

0 460 414 027 - Распределительный топливный насос - VE4/11F1900L217

13:26:02

122	1 464 650 374	A	1	ПРУЖИНА РАСТЯЖЕНИЯ
123	2 910 142 207	B	4	ВИНТ С ВНУТ. ШЕСТИГ. ГОЛ., ISO 4762 - M6x35-
129	1 460 210 349	A	1	КОЛЬЦО С О-СЕЧЕНИЕМ
130	1 463 461 306	B	1	РЕЗЬБОВАЯ ПРОБКА
131	1 460 105 306	A	1	ПЛОСКОЕ УПЛОТНЯЮЩ. КОЛЬЦО
132	1 463 453 306	B	1	ВИНТ ВЕНТИЛЯЦИИ
133	1 460 225 081	A	1	КОЛЬЦО С О-СЕЧЕНИЕМ
134	1 460 225 082	A	1	КОЛЬЦО С О-СЕЧЕНИЕМ
135	1 460 362 306	B	1	РЕГУЛИРУЮЩИЙ КЛАПАН
136	1 463 456 303	A	1	ПУСТОТЕЛЫЙ ВИНТ
140	1 460 591 315	B	1	ЗАЩИТНЫЙ КОЛПАК
141	2 410 508 006	B	1	ЗАЩИТНЫЙ КОЛПАК
142	1 410 407 004	B	1	ЗАЩИТНАЯ ВТУЛКА
203	1 460 500 307	B	1	ТАРЕЛКА ПРУЖИНЫ
205	1 900 023 008	B	1	УПРУГИЙ ШАЙБОВЫЙ ЭЛЕМЕНТ, DIN 6888 - 4x6 С 45 К
206	2 915 021 004	B	1	ШЕСТИРЕБЕРНАЯ ГАЙКА, DIN 934 - M14x1,5-8-A
207	2 916 699 137	B	1	ПРУЖИННОЕ КОЛЬЦО, DIN 128 - A14-FSt
209	1 900 508 202	B	1	ЗАЩИТНЫЙ КОЛПАК
220	1 464 651 458	A	1	ВИТАЯ ИЗГИБНАЯ ПРУЖИНА
238	1 464 612 336	A	1	ПРУЖИНА СЖАТИЯ
240	0 330 106 010	B	1	ПРИЖИМНОЙ МАГНИТ
282	2 420 200 021	B	1	РАСПОРНОЕ КОЛЬЦО
283	1 460 505 306	B	1	ЗАЩИТНЫЙ КОЛПАК
284	1 460 508 303	B	1	ПЛОМБИРУЮЩИЙ КОЛПАЧОК
289	1 461 900 503	B	1	РЫЧАГ УПРАВЛЕНИЯ
292	1 463 433 310	B	1	КОМБИНИРОВАННЫЙ ВИНТ
325	1 460 522 328	B	1	ТАРЕЛКА ПРУЖИНЫ
329	1 460 522 304	B	1	ТАРЕЛКА ПРУЖИНЫ
336	1 463 386 303	B	1	ВЕНТИЛЯЦИОННЫЙ ШТУЦЕР
339	1 460 558 303	B	1	ЗАЩИТНЫЙ КОЛПАК
800	1 465 130 781	A	1	ГРУППА ЗАПЧАСТЕЙ КАРТЕР НАСОСА
805	1 467 010 054	A	1	НАБОР ЧАСТЕЙ ЦЕНТРОБЕЖНЫЙ ВЕС

Комментарии

A	Быстроизнашивающаяся деталь
B	Запасная деталь
Z	Не является запасной деталью