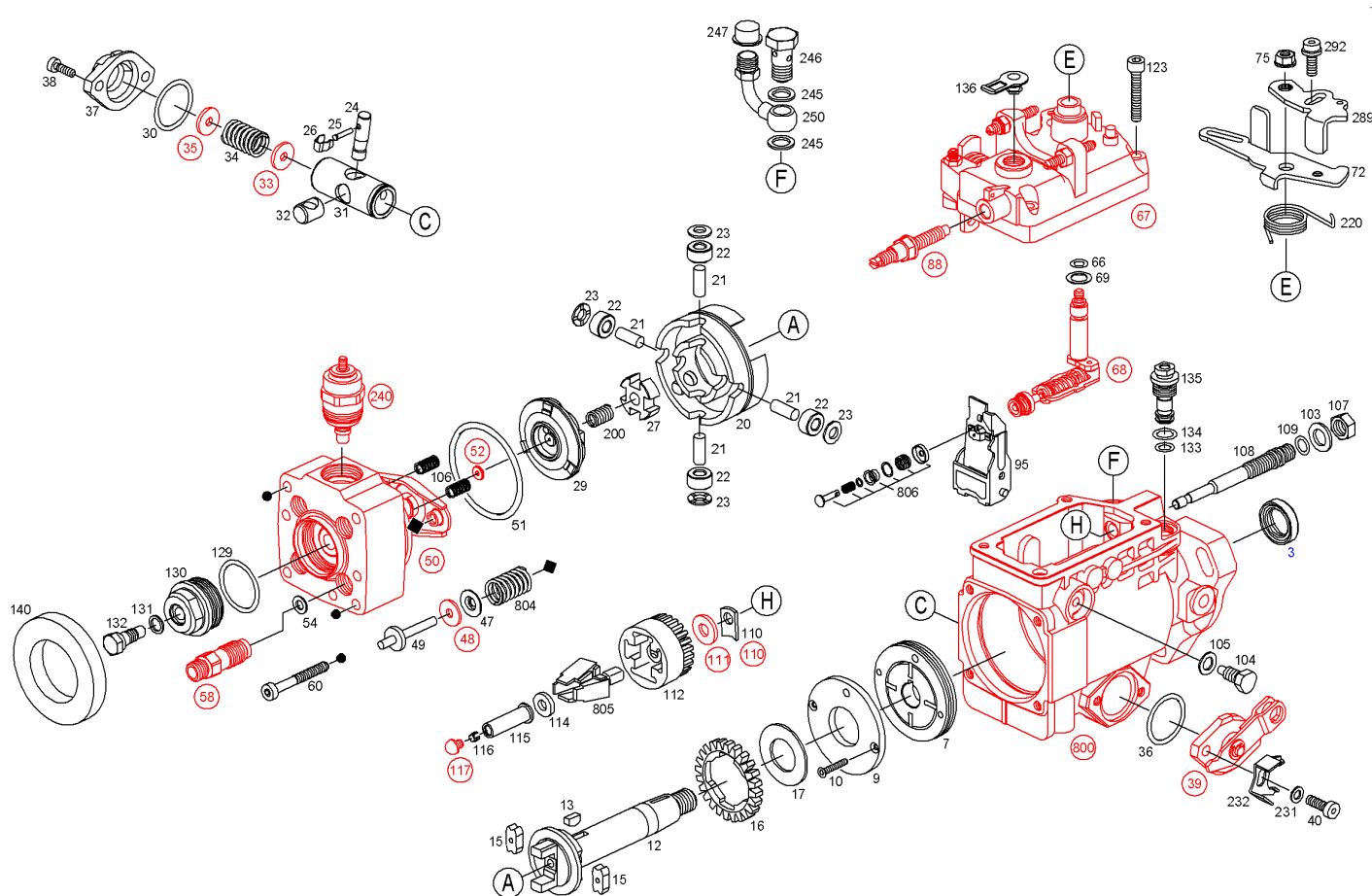


## Запасные части

Изделие

0 460 494 071 - Распределительный топливный насос - VE4/9F2300R82



Позиция	№ заказа	Информац	Количес	Наименование
3	1 460 283 310	A	1	САЛЬНИК ВАЛА
7	1 467 030 307	B	1	ТОПЛИВОПОДКАЧИВАЮЩ. НАСОС
9	1 460 134 317	B	1	ОПОРНОЕ КОЛЬЦО
10	1 463 429 300	B	2	ВИНТ С ПОТ. ГОЛОВ. ТОРКС
12	1 466 100 305	B	1	ПРИВОДНОЙ ВАЛ
13	1 460 023 302	B	1	УПРУГИЙ ШАЙБОВЫЙ ЭЛЕМЕНТ
15	1 460 056 302	A	2	БУФЕР, АМОТИЗАТОР
16	1 466 317 301	B	1	ЗУБЧАТОЕ КОЛЕСО
17	2 460 102 001	B	1	ШАЙБА СКОЛЬЖЕНИЯ
20	1 460 232 336	B	1	РОЛИКОВОЕ КОЛЬЦО
21	1 463 100 307	B	4	БОЛТ КРЫШКИ ПОДШИПНИКА
22	2 460 300 005	B	4	НАПРАВЛЯЮЩИЙ РОЛИК
23	2 460 120 013	B	4	ПУСКОВАЯ ШАЙБА

# Запасные части

25.07.2015

0 460 494 071 - Распределительный топливный насос - VE4/9F2300R82

14:25:23

24	1 463 103 315	B	1	РЕГУЛИРОВОЧНЫЙ БОЛТ
25	1 463 120 359	B	1	ПОДДЕРЖИВАЮЩИЙ БОЛТ
26	1 461 310 300	B	1	ПОРУЧЕНЬ, ХОМУТ
27	1 460 140 337	B	1	КРЕСТООБРАЗНАЯ ШАЙБА
29	1 466 110 382	A	1	КУЛАЧКОВАЯ ШАЙБА
30	1 460 210 300	A	1	УПЛОТНИТЕЛЬНОЕ КОЛЬЦО
31	1 463 104 358	B	1	ПОРШ. МУФТЫ ОПЕР. ВПРЫС.
32	1 463 218 312	B	1	СКОЛЬЗЯЩАЯ ДЕТАЛЬ
<b>33</b>		<b>Z</b>	<b>1</b>	<b>ГРУППА ВЫБОРА РАСПОРНАЯ ШАЙБА</b>
34	1 464 619 630	A	1	ПРУЖИНА СЖАТИЯ, 35,30 ММ
34	1 464 619 618	A	1	ПРУЖИНА СЖАТИЯ, 35,30 ММ
34	1 464 619 625	A	1	ПРУЖИНА СЖАТИЯ, 35,40 ММ
<b>35</b>		<b>Z</b>	<b>1</b>	<b>ГРУППА ВЫБОРА РАСПОРНАЯ ШАЙБА</b>
36	1 460 210 300	A	1	УПЛОТНИТЕЛЬНОЕ КОЛЬЦО
37	1 465 530 301	B	1	ПРЕДОХРАНИТЕЛЬНАЯ КРЫШКА
38	1 463 414 344	B	2	ВИНТ С ЦИЛ. ГОЛОВ. ТОРКС
<b>39</b>	<b>1 465 530 418</b>	<b>B</b>	<b>1</b>	<b>КРЫШКА ПОДКЛЮЧАТЕЛЯ</b>
40	1 463 414 344	B	2	ВИНТ С ЦИЛ. ГОЛОВ. ТОРКС
47	2 460 516 003	B	2	ТАРЕЛКА ПРУЖИНЫ
<b>48</b>		<b>Z</b>	<b>2</b>	<b>ГРУППА ВЫБОРА РАСПОРНАЯ ШАЙБА</b>
49	1 463 124 325	A	2	НАПРАВЛЯЮЩИЙ ШТИФТ
<b>50</b>	<b>1 468 334 412</b>	<b>A</b>	<b>1</b>	<b>КОРПУС РАСПРЕДЕЛИТЕЛЯ</b>
51	1 900 210 154	A	1	КОЛЬЦО С О-СЕЧЕНИЕМ
<b>52</b>		<b>Z</b>	<b>1</b>	<b>ГРУППА ВЫБОРА БАЛАНСИРОВОЧНАЯ ШАЙБА</b>
54	1 460 105 305	A	4	УПЛОТНИТЕЛЬНАЯ ШАЙБА
<b>58</b>		<b>Z</b>	<b>4</b>	<b>ПРИСОЕДИНИТЕЛЬНЫЙ ШТЫРЬ</b>
60	1 463 414 312	B	4	ВИНТ С ЦИЛ. ГОЛОВ. ТОРКС
66	1 460 210 008	A	1	КОЛЬЦО С О-СЕЧЕНИЕМ
<b>67</b>	<b>1 465 530 645</b>	<b>B</b>	<b>1</b>	<b>КРЫШКА КАРТЕРА</b>
<b>68</b>	<b>1 463 163 170</b>	<b>B</b>	<b>1</b>	<b>РЕГУЛ. ЧАСТИЧНЫХ НАГРУЗОК</b>
69	1 200 101 640	B	1	БАЛАНСИРОВОЧНАЯ ШАЙБА
72	1 461 901 345	B	1	РЫЧАГ УПРАВЛЕНИЯ
75	1 463 315 310	B	1	ГАЙКА С БУРТИКОМ
<b>88</b>		<b>Z</b>	<b>1</b>	<b>РЕГУЛИРОВОЧНЫЙ ВИНТ</b>
95	1 461 905 053	B	1	РЫЧАГ РЕГУЛЯТОРА
103	2 916 012 017	B	1	ПОДКЛАДОЧНАЯ ШАЙБА, DIN 433 - 10,5-160 HV
104	1 463 452 313	B	2	РЕЗЬБА ЦАПФЫ
105	1 460 105 307	A	2	УПЛОТНИТЕЛЬНАЯ ШАЙБА
106	1 464 613 611	A	2	ПРУЖИНА СЖАТИЯ
107	1 463 300 304	B	1	ШЕСТИРЕБЕРНАЯ ГАЙКА
108	1 463 590 311	B	1	ОСЬ РЕГУЛЯТОРА
109	1 460 210 324	A	1	КОЛЬЦО С О-СЕЧЕНИЕМ
<b>110</b>		<b>Z</b>	<b>1</b>	<b>ГРУППА ВЫБОРА КОМПЕНСАЦИОННАЯ ПЛАСТИНА</b>
110	1 461 030 343	B	1	КОМПЕНСАЦИОННАЯ ПЛАСТИНА, 0,95 ММ
<b>111</b>		<b>Z</b>	<b>1</b>	<b>ГРУППА ВЫБОРА ОПОРНАЯ ШАЙБА</b>
112	1 466 317 319	B	1	РЕГУЛИРОВОЧНАЯ ГРУППА

# Запасные части

25.07.2015

0 460 494 071 - Распределительный топливный насос - VE4/9F2300R82

14:25:23

114	1 460 100 370	B	1	РАСПОРНАЯ ШАЙБА
115	1 460 422 342	B	1	МУФТА РЕГУЛЯТОРА
116	1 460 508 309	B	1	УПЛОТНИТЕЛЬНЫЙ КОЛПАК
<b>117</b>		<b>Z</b>	<b>1</b>	<b>ГРУППА ВЫБОРА ПРОБКА, ЗАГЛУШКА</b>
123	2 910 142 207	B	4	ВИНТ С ВНУТ. ШЕСТИГ. ГОЛ., ISO 4762 - M6x35-8.8
129	1 460 210 316	A	1	КОЛЬЦО С О-СЕЧЕНИЕМ
130	1 463 461 306	B	1	РЕЗЬБОВАЯ ПРОБКА
131	1 460 105 306	A	1	ПЛОСКОЕ УПЛОТНЯЮЩ. КОЛЬЦО
132	1 463 453 306	B	1	ВИНТ ВЕНТИЛЯЦИИ
133	1 460 210 325	A	1	КОЛЬЦО С О-СЕЧЕНИЕМ
134	1 460 210 007	A	1	КОЛЬЦО С О-СЕЧЕНИЕМ
135	1 460 362 313	B	1	РЕГУЛИРУЮЩИЙ КЛАПАН
136	2 410 508 006	B	1	ЗАЩИТНЫЙ КОЛПАК
140	1 460 591 315	B	1	ЗАЩИТНЫЙ КОЛПАК
200	1 464 618 999	A	1	ПРУЖИНА СЖАТИЯ
220	1 464 651 396	A	1	ВИТАЯ ИЗГИБНАЯ ПРУЖИНА
231	2 916 012 014	B	1	ПОДКЛАДОЧНАЯ ШАЙБА, DIN 125 - A6,4-160 HV
232	1 461 329 303	B	1	УПОР, ОГРАНИЧИТЕЛЬ
<b>240</b>	<b>0 330 001 040</b>	<b>B</b>	<b>1</b>	<b>ПРИЖИМНОЙ МАГНИТ</b>
245	1 460 105 312	A	2	ПЛОСКОЕ УПЛОТНЯЮЩ. КОЛЬЦО
246	2 911 202 702	A	1	ПУСТОТЕЛЫЙ ВИНТ, DIN 7643 - 8-(3-4)
247	1 900 508 011	B	1	ЗАЩИТНЫЙ КОЛПАК
250	1 463 391 301	B	1	ПРИСОЕДИНИТЕЛЬНЫЙ ШТЫРЬ
289	1 461 900 473	B	1	РЫЧАГ УПРАВЛЕНИЯ
292	1 463 433 310	B	1	КОМБИНИРОВАННЫЙ ВИНТ
<b>800</b>	<b>1 465 130 939</b>	<b>A</b>	<b>1</b>	<b>ГРУППА ЗАПЧАСТЕЙ КАРТЕР НАСОСА</b>
804	1 467 010 411	B	1	НАБОР ЧАСТЕЙ ПРУЖИНА СЖАТИЯ
805	1 467 010 054	A	1	НАБОР ЧАСТЕЙ ЦЕНТРОБЕЖНЫЙ ВЕС
806	1 467 010 383	B	1	НАБОР ЧАСТЕЙ ПОДДЕРЖИВАЮЩИЙ БОЛТ

## Комментарии

A	Быстроизнашивающаяся деталь
B	Запасная деталь
Z	Не является запасной деталью