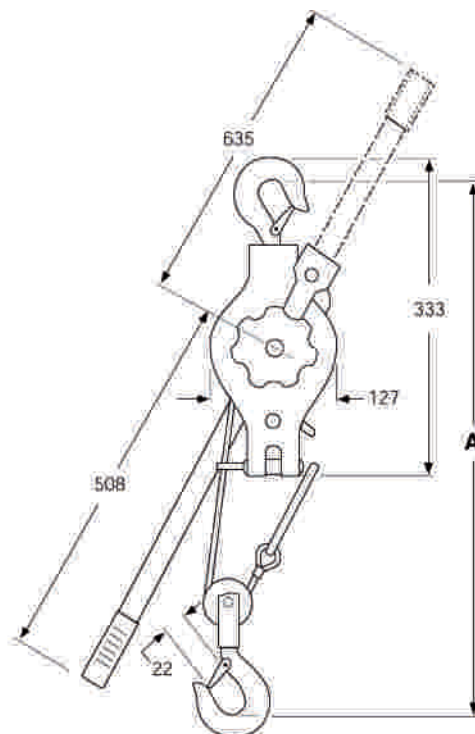
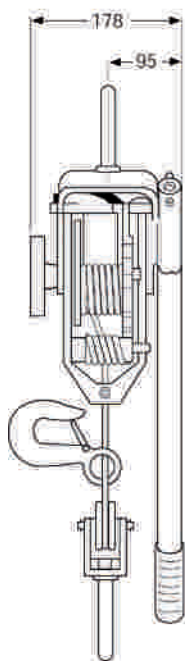


## Храповая лебедка С-серии



- грузоподъемность 770кг/1540 кг;
- прочный и легкий корпус из алюминия (вес тягового устройства с канатом - 7,3 кг);
- крюки изготовлены из высококачественного сплава и оснащены предохранительными замками;
- оцинкованный тяговый канат диаметром 6,3 мм;
- все внешние детали механизма оцинкованы;
- исключительное удобство в эксплуатации;
- защита от перегрузки (при перегрузке деформируется рычаг)

### ОПЦИЯ:

Комплектация с текстильной лентой

Грузоподъемность 900кг - 1 ленточная ветвь

Грузоподъемность 180кг - 2 ленточных ветви

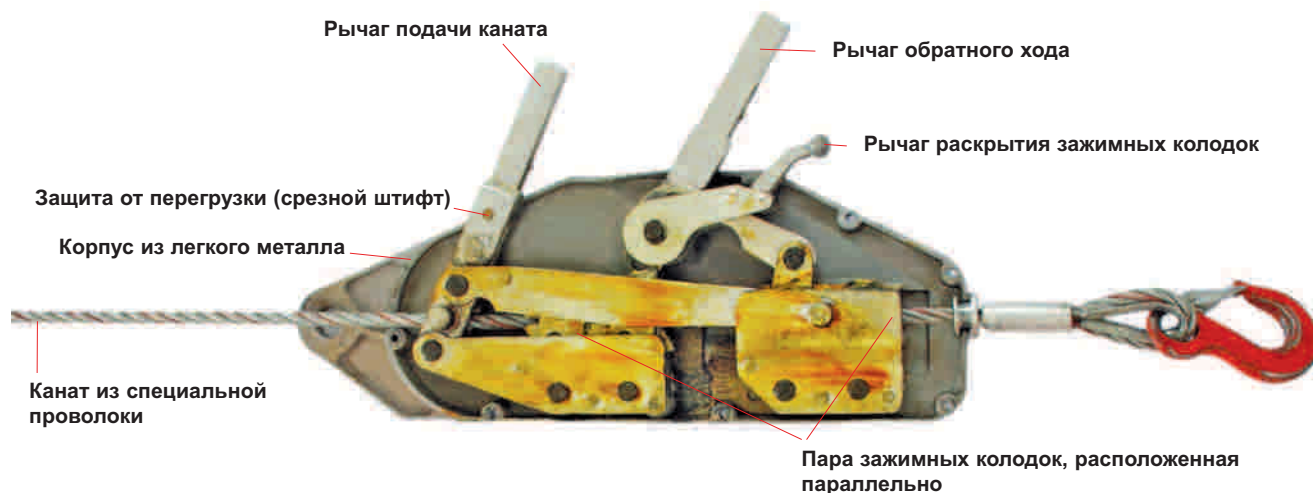
Другие параметры идентичны модификации с канатом



## Модель С3400-3Н

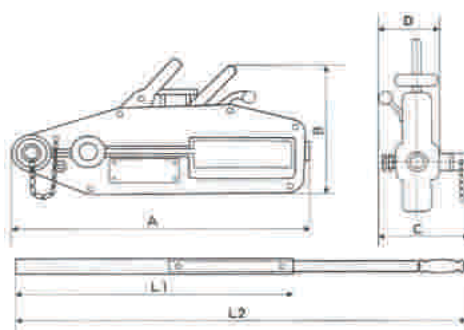
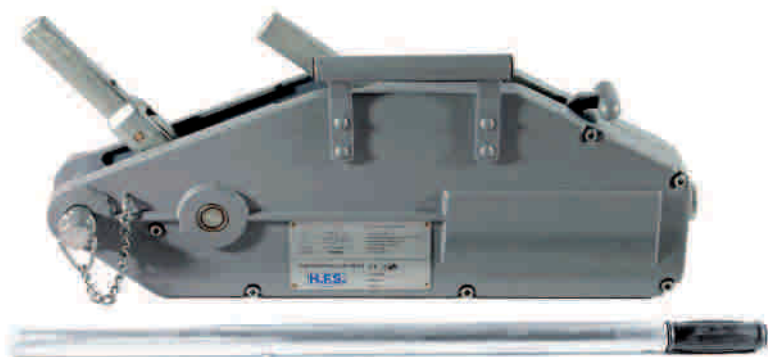
Артикул	Код	Кратность полиспаста	Мин. расстояние между крюками, мм	Рабочая длина, м	Диаметр, мм	Кличество крюков	Вес, кг	Допустимая нагрузка, кг (4:1)
309210	С400Н	1	432	6,1	6,3	3	7,3	770
309210	С400Н	2	559	3,0	6,3	3	7,3	1540

## Монтажно-тяговый механизм HFS SZ



### Основные характеристики

- протягивания каната с помощью рычажного механизма;
- легкий корпус из высокопрочного сплава с добавлением алюминия;
- срезной штифт в ручном рычаге для защиты от перегрузки;
- телескопический (выдвижной) рычаг;
- испытания нагрузкой 150% от номинальной рабочей;
- специальное отверстие в корпусе для чистки;
- соответствие нормативам европейской директивы 97/37/ЕС;
- стандартная длина каната 20 м



## Модель HFS SZ

Артикул	Модель	Ход каната от двойного движения рычага	Диаметр каната	Размеры						Макс. усилие на рычаге	Нагрузка при испытаниях	Вес без каната	Рабочая нагрузка
				A	B	C	D	L1	L2				
				мм									
600400	SZ808	60мм	8,4	430	240	64	60	-	800	24	1.200	7	800
600401	SZ816	60мм	11,5	545	270	102	97	800	1200	30	2.400	14	1.600
600402	SZ832	40мм	16,0	680	330	116	110	800	1200	60	4.800	21	3.200