

KITO

Ручная цепная таль

Высокоскоростная таль серии СВ

Грузоподъемность до 50 т

Повысьте продуктивность и поднимите свой бизнес на новый уровень с помощью высокоскоростной тали серии СВ от Kito

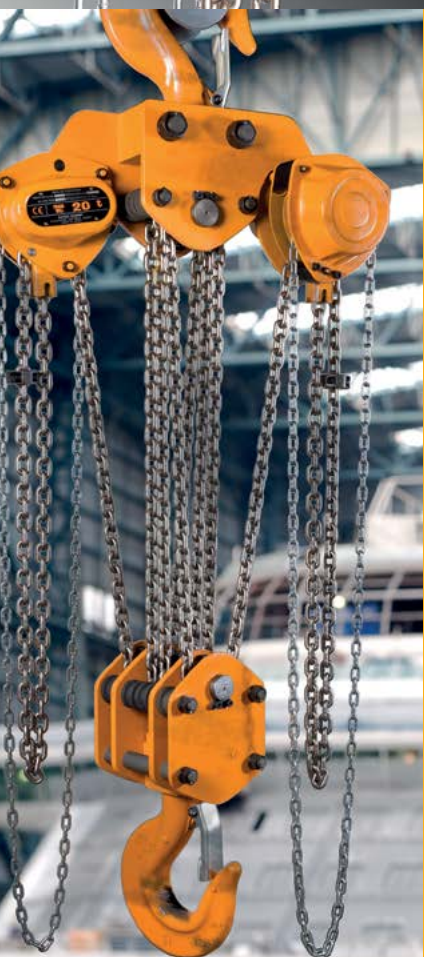
> Система планетарной зубчатой передачи позволяет в семь раз увеличивать скорость подъема и опускания, если сравнивать с традиционными тальми, при возвращении ненагруженного крюка в исходное положение (при грузе не более 10% от предельной грузоподъемности)

> Чрезвычайно устойчивая к абразивному износу грузоподъемная цепь серии NP от Kito никелирована и термически обработана для достижения высокой однородной прочности

> Не требующие технического обслуживания герметизированные подшипники повышают надёжность и уменьшают натяжение ручной цепи

> Долговечные термически обработанные зубчатые механизмы и несущие детали упрочнены для обеспечения долгой и безотказной эксплуатации

www.kito.net



Сделано в Японии!



Новый быстродействующий механизм сцепления, который переключается из нормального режима в режим, при котором скорость подъема и опускания увеличивается в семь раз



Вы можете увидеть, как это работает, посмотрев краткий информационный видеоролик по адресу www.kito.net

ТАЛИ КИТО

Эффективно. Надежно. Безопасно

Дополнительное оборудование:

Универсальные тележки TSG и TSP

Контейнер для цепи

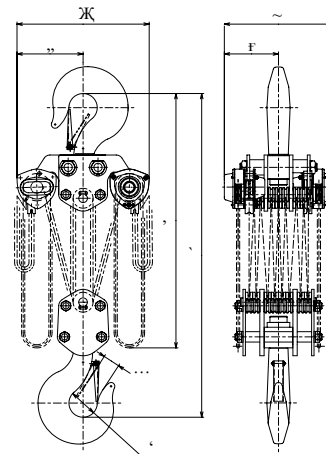
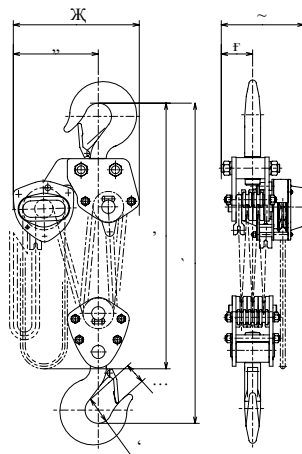
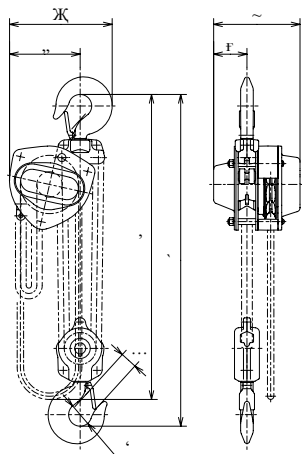
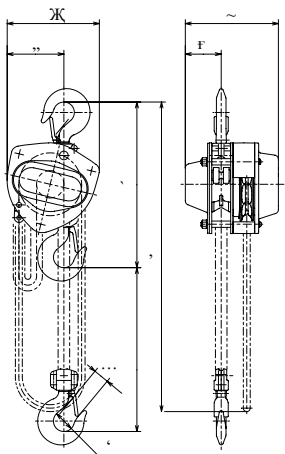
Различные длины подъема на заказ, соответствующие вашим требованиям

2.5 т

5.0 т

15.0 т

50.0 т



Технические характеристики

Номинальная нагрузка (предельная грузоподъемность) (т)	Код	Стандартный подъем (м)	Высота ручной цепи (м)	Усилие при ном. нагрузке (кгс)*1	Ход ручной цепи на 1 метр подъема (м)		Диаметр грузовой цепи (мм)	Нагрузка при испытании (т)	Подъемная нагрузка переключения (т)	Масса (вес нетто) (кг)	Дополнительная масса для подъема на один метр (кг)
					Низко	Высоко					
2.5	CB025	3.0	3.0	32,3	14	99	9.0x27.2	3.8	0.25 <	34	2.7
5.0	CB050		3.5	33,3	28	198	9.0x27.2	7.5	0.50 <	48	4.4
7.5	CB075		4.0	34,3	42	297	9.0x27.2	9.5	0.70 <	70	6.2
10.0	CB100		35,3	56	396	9.0x27.2	12.5	0.90 <	90	7.9	
15.0	CB150	3.5		36,3	85	594	9.0x27.2	20.0	1.30 <	162	11.4
20.0	CB200		35,3x2	56x2	396x2	9.0x27.2	25.0	1.80 <	249	15.8	
30.0	CB300		42,1x2	71x2	495x2	9.0x27.2	40.0	2.20 <	324	19.2	
40.0	CB400		42,1x2	99x2	693x2	9.0x27.2	50.0	2.90 <	Прибл. 494	26.2	
50.0	CB500			48,0x2	113x2	792x2	9.0x27.2	62.5	3.20 <	Прибл. 654	29.7

*1 Диаметр всех ручных цепей составляет 5 мм.

Размеры (мм)

Номинальная нагрузка (предельная грузоподъемность) (т)	c	a	b	d	e	f	g	s
2.5	420		233	3000		143	40.0	53
5.0	600	237	282	3600	91	194	46.5	63
7.5	770		373	4200		253	72.5	85
10.0	760		438		111	308		
15.0	1020	313	492	4700	119	337	80.0	100
20.0	1180	464	746	4800	232	373	81.0	110
30.0	1300	494			247		103.0	125
40.0	1480	592	760	4900	296	380	96.0	145
50.0	1560	634	796		317	398	100.0	165

Рабочая среда: · Диапазон рабочих температур от -20°C до +60°C.
Условия · Диапазон рабочей влажности RH 100% или ниже.
· Не подходит для использования под водой.

Материалы · Наша продукция не содержит шести опасных веществ, указанных в Директиве ЕС по ограничению использования опасных веществ.
· Без содержания асбеста.

KITO

Контактная информация

Kito Europe GmbH / Хеердтер Ловег 93 / D-40549 Дюссельдорф, Германия
Тел.: +49-(0)211-5280090 / Факс: +49-(0)211-52800959
info@kito.net / www.kito.net

- Функции и производительность упомянутых в каталоге продуктов были разработаны на основе соответствующих норм и стандартов. Если продукты используются не по прямому назначению, например, включаются в ваше оборудование, мы не берем на себя ответственность за несчастные случаи, произошедшие вследствие неправильного использования, а также не гарантируем производительность и исправное функционирование. Модификации нашей продукции запрещены.
- Если вы хотите использовать нашу продукцию для особых целей, проконсультируйтесь с нами заранее.
- Если вы хотите экспортировать нашу продукцию, свяжитесь с нами заранее. Стандарты и регулятивные нормы могут отличаться.
- Запрещается без нашего согласия перепечатывать, копировать или изменять информацию, содержащуюся в данном каталоге (патенты на продукцию, товарные знаки, фотографии, проекты, копии, иллюстрации и т.д.).
- Технические характеристики в этом каталоге могут быть частично изменены без предварительного уведомления.