

„...a dokonale splynou s obkladem“



TECHNICKÝ LIST

PROTIPOŽÁRNÍ (EW30) A WC

neviditelná

REVIZNÍ DVÍŘKA

www.reviznidvirka.com

PROTIPOŽÁRNÍ (EI_{1.30}, EI_{2.30}, EW30)

WC REVIZNÍ DVÍŘKA

VÝROBCE - DODAVATEL

ZAVRZ s.r.o. ČESKÁ REPUBLIKA PRAHA

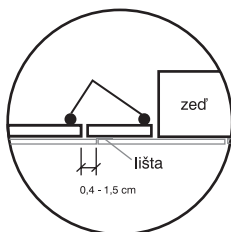
OBCHODNÍ NÁZEV

PROTIPOŽÁRNÍ EI30 / EW30

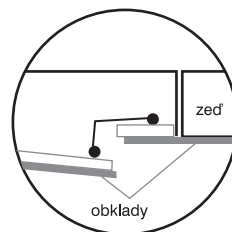
WC REVIZNÍ DVÍŘKA

POPIS VÝROBKU

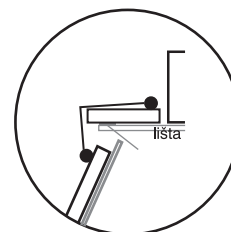
Rám dvířek a křídlo je vyrobeno ze zeleného sádkkartonu masivní dvojité pant z oceli. Otevírání má unikátní řešení, které je patentově chráněno. Díky dvojitému pantu se dvířka nejprve vysunou a teprve poté se otevřou. Jsou zejména vhodná do stěny kryté keramickými obklady. Stejně dobře se hodí i do omítnuté stěny.



ZAVŘENO



VYSUNUTO



OTEVŘENO

OBLAST UPLATNĚNÍ

Především pro instalační šachty bytových domů a dále ve u všech požárních úseků až do limitů **EI_{1.30}, EI_{2.30}, EW30**, pod obklad i do štuky, kde je místo obkladu rámeček jak na křídle tak na rámu.

Všude kde je potřeba vstupovat do revizních otvorů. Dále při přístupu k uzávěrům vody, plynu a elektrickým rozvodům, nebo měřákům. Často se používá pro rekonstrukci ve víceposchodových panelových domech. Toto řešení je téměř neviditelné, tedy maximálně estetické.

ROZMĚRY

Dvířka jsou vyráběna zakázkově podle zadání zákazníka.

Dvířka jsou rozměrově variabilní podle velikosti obkladu. Platí zásada jak je vysoké dvířko, tak může být maximálně široké. Dvířka jsou vyráběna ve čtyřech velikostních kategoriích až do výšky 1850.

PROTIPOŽÁRNÍ (EI₁30, EI₂30, EW30)

WC REVIZNÍ DVÍŘKA

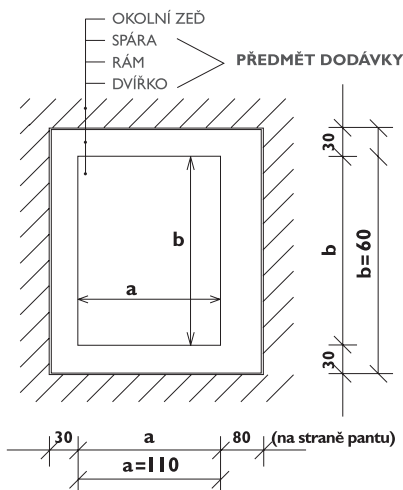
CERTIFIKACE

Protipožární revizní dvířka typu EI₁30, EI₂30/EW30 číslo certifikátu: 204/C5a/2007/080-0113360.

PARAMETRY CERTIFIKACE

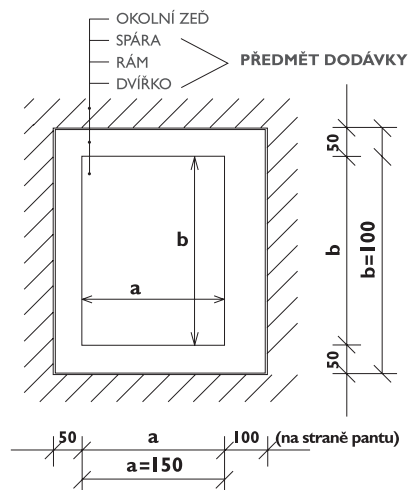
EI₂30/EW30 - (limit pro vzrůst teplot na zárubni je 360°C)
EI₁30, - (limit pro vzrůst teplot na zárubni je 180°C)
EI₂30/EW30 celkové rozměry 600x650 (š x v) přičemž je dovoleno neomezené zmenšení rozměrů, zvětšení rozměrů je dovoleno až do 15% výšky, 15% šířky, 20% plochy. Protipožární provedení je certifikováno do rozměru 600x650 (š x v).
EI₁30, celkové rozměry 600x650 (š x v) přičemž je dovoleno zmenšení rozměrů až na 50% šířky a 75% výšky, zvětšení není dovoleno. Určeno pro zděné stěny svislé - tloušťky 7.5 cm a více. Povrch protipožární sádrokarton - může být barvy červené nebo impregnovaný zelený.

DISPOZICE PRO PROJEKTOVÁNÍ



DVÍŘKA JSOU PRAVÁ ČI LEVÁ
podle osazení při montáži

OTVOR PRO OSAZENÍ
(a=110) x (b=60)



DVÍŘKA JSOU PRAVÁ ČI LEVÁ
podle osazení při montáži

OTVOR PRO OSAZENÍ
(a=150) x (b=100)