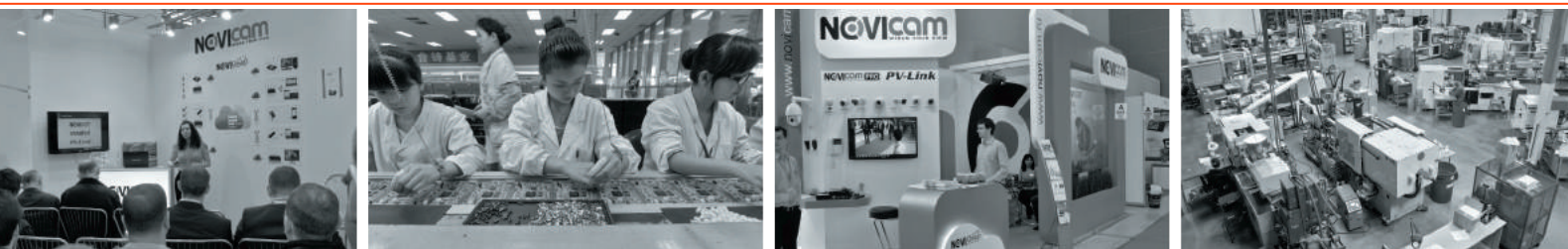




СИСТЕМЫ ВИДЕОНАБЛЮДЕНИЯ ДЛЯ МАЛЫХ И СРЕДНИХ ОБЪЕКТОВ: ДОМ, ОФИС, МАГАЗИН



NOVICAM – современное оборудование для видеонаблюдения, качество и надежность которого получили высокую оценку многочисленных партнеров и пользователей в России, Казахстане, Беларуси и Армении

Компания успешно работает на рынке видеонаблюдения с 2002 г.

Широкий ассортимент оборудования

Продуктовая линейка включает в себя камеры видеонаблюдения, видеорегистраторы, блоки питания, пульта управления, тестовое оборудование, видеодомофоны, вызывные панели, контроллеры, замки, карты доступа и др.

Высокий уровень технологичности, дизайна и качества производимого оборудования соответствует международным и российским стандартам качества, директиве ROHS, сертификатам CE и FCC. Доступная цена делает его конкурентоспособным в бюджетном сегменте.

Широкие функциональные возможности оборудования позволяют решать задачи различной сложности: оснащение системами видеонаблюдения как небольших объектов (квартиры, офисы, загородные дома), так и крупных (промышленные предприятия, банки, аэропорты и пр.). На продукцию NOVICAM распространяется гарантия 3 года.

Развитая сеть продаж

Оборудование реализуется через сеть сертифицированных дилеров. Это более 100 компаний по всей России, а также в Казахстане, Беларуси и Армении.

На сегодняшний день системами видеонаблюдения NOVICAM оснащено множество объектов по всему СНГ.

Современные производственные линии

ВНИМАНИЕ!

Информация о моделях оборудования и их характеристиках действует на момент издания настоящего каталога; она приводится только для сведения и не может рассматриваться в качестве контрактных обязательств. NOVICAM оставляет за собой право без предварительного уведомления вносить изменения в характеристики представленных моделей без обязательств по обновлению данного каталога. Представление цветов корпусов оборудования приводится для информации, поскольку печатные технологии не обеспечивают точного воспроизведения цветовой гаммы.

Системы видеонаблюдения NOVICAM производятся на современном, сертифицированном оборудовании с применением высококачественных комплектующих из Японии и США.

Компании принадлежат заводы, расположенные в Китае (NOVI Enterprise CN Co., Ltd) и Тайване (NOVI Enterprise TW Co., Ltd.)

Наличие собственного производства позволяет осуществлять контроль качества продукции на всех этапах производственного цикла (брак составляет менее 0,1%), минимизировать сроки поставки и осуществлять лояльную политику ценообразования с гибкой системой скидок.

Сервисное обслуживание

Для удобства клиентов и партнеров работает Единая служба технической поддержки, где можно получить грамотную техническую консультацию по работе и использованию оборудования, его настройке и обслуживанию.

Авторизованные сервисные центры NOVICAM осуществляют гарантийный и сервисный ремонт оборудования в краткие сроки. Компания регулярно отслеживает показатели эффективности работы, уделяя особое внимание качеству обслуживания, а также срокам ремонта и удовлетворенности клиентов.

АНАЛОГОВЫЕ ВИДЕОКАМЕРЫ

А61 видеокамера	07
-----------------------	----

АHD ВИДЕОКАМЕРЫ И ВИДЕОРЕГИСТРАТОРЫ

AC11 AC21 видеокамеры	09
AC12W AC22W видеокамеры	10
AC13W AC23W видеокамера	11
AC17 AC27 видеокамера	12
AC18W AC28W видеокамера	13
AC19W AC29W видеокамера	14
AC19WX AC29WX видеокамера	15
AR1104 AR1108 видеорегистраторы	16
AR1108H AR1116H видеорегистраторы	18

IP ВИДЕОКАМЕРЫ И ВИДЕОРЕГИСТРАТОРЫ

N11W N12W N22W видеокамеры	21
N13W N23W N43W видеокамеры	22
N18W N28W видеокамеры	23
N19WX N29WX N59WX видеокамеры	24
N27 видеокамера	25
N29W видеокамера	26
N49W видеокамеры	27
NR1208 видеорегистратор	28
NR1232 видеорегистратор	30
NR4232 видеорегистратор	32

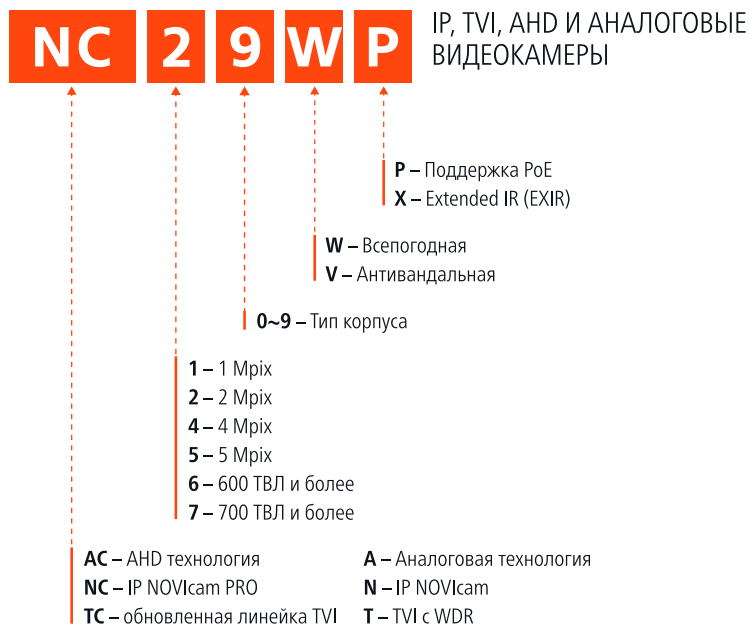
КОНТРОЛЬ ДОСТУПА

ADM4 видеодомофон	35
PM76 видеодомофон	36
AD71 цветная вызывная панель	37
AD94 цветная вызывная панель	38
Контроллеры, Замки	39
Карты доступа и Кнопки выхода	40

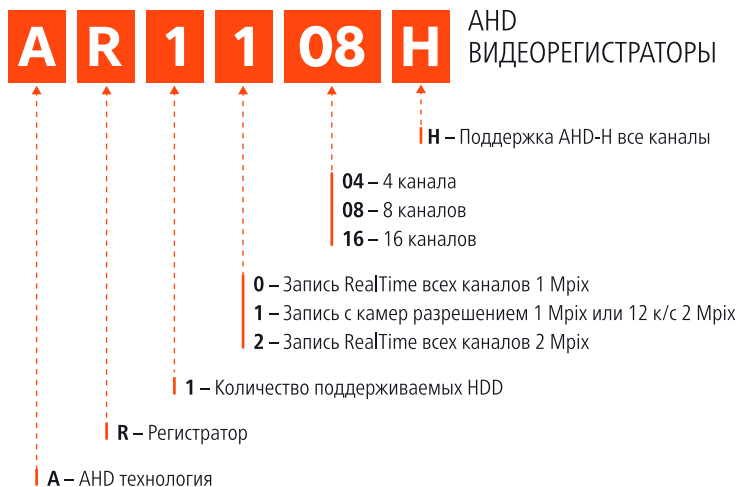
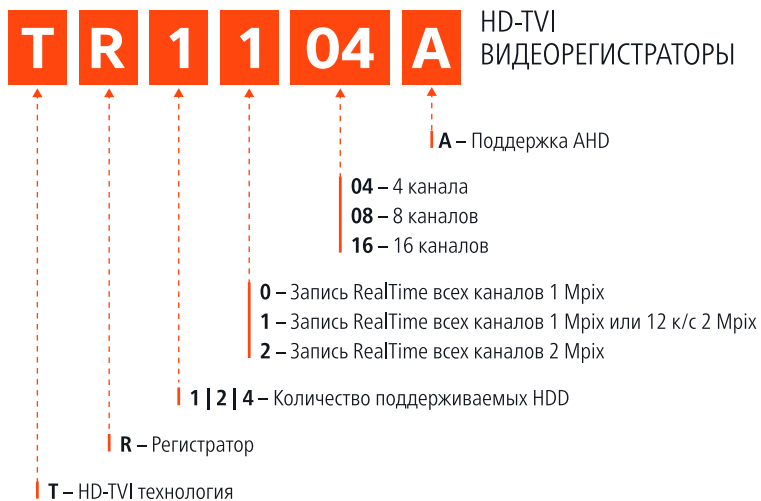
АКСЕССУАРЫ

Монтажные коробки Small Dome Box Dome Box	42
Муляжи видеокамер	43
Микрофоны	44

КЛАССИФИКАТОР КАМЕР ВИДЕОНАБЛЮДЕНИЯ



КЛАССИФИКАТОР ВИДЕОРЕГИСТРАТОРОВ



АНАЛОГОВЫЕ ВИДЕОКАМЕРЫ



ВСЕПОГОДНАЯ КУПОЛЬНАЯ ВИДЕОКАМЕРА С ИК-ПОДСВЕТКОЙ 10 м и мегапиксельным объективом 2.8/3.6 мм

A61 v.111 / v.147

Режимы работы модели A61

ANALOG
960H



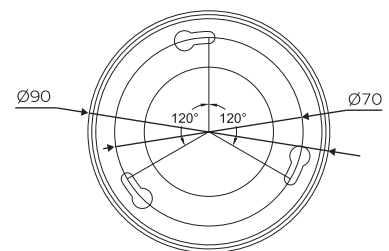
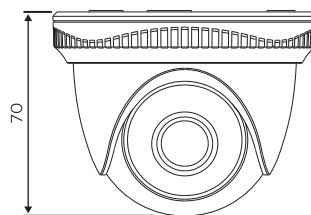
ЭЛЕКТРОНИКА	
Матрица	1/3" Progressive Scan CMOS
Максимальное разрешение	650 ТВЛ
TV система	PAL
Графический интерфейс	—
Ограничение доступа	—
Чувствительность	0.05 лк (0 лк ИК вкл.)
ИК-фильтр	Механический
Электронный затвор	Авто (1/25 ~ 1/15 000 с)
Соотношение сигнал / шум	> 52 дБ
Гамма-коррекция	0.7
Система синхронизации	Внутренняя
СИСТЕМНЫЕ ВОЗМОЖНОСТИ	
Настройка изображения	—
Настройки канала	—
Настройка экспозиции	Авто
Баланс белого	AWB
Контроль усиления (AGC)	Авто
Компенсация задней засветки (BLC)	Авто
Подавление ярких пятен (HLC)	—
Широкий динамич. диапазон (WDR)	—
Подавление мерцания	—
Технология шумоподавления	2D-DNR
Стабилизация изображения (EIS)	—
Антитуман	—
Настройка скрытой области	—
Детекция движения	—
Зеркальное отображение	—
Режим день / ночь	Авто
Настройка заднего фокуса	—
ОПТИКА	
Объектив	Мегапиксельный 2.8 мм / Мегапиксельный 3.6 мм
Угол обзора по диагонали	102° / 84°
Зум оптический / цифровой	—
Автодиафрагма	—
Тип крепления	Встроенное (M12)
ИК-ПОДСВЕТКА	
Дальность и угол ИК	10 метров, 35°
Длина волны ИК-света	850 нм
Продолжительность работы ИК	20 000 часов
ИНТЕРФЕЙСЫ	
Видеовходы	1 × BNC 1.0 В р-р 75 Ом (CCTV) 650 ТВЛ
Аудиовход	—
Аудиовыход	—
PIR датчик	—
Тревожный вход / выход	—
ТРЕВОГА	
Условия срабатывания	—
Действие	—
ФИЗИЧЕСКИЕ ПАРАМЕТРЫ	
Класс защиты	—
Дальность передачи видео	До 150 м (без использования дополнительного оборудования)
Размеры (Ø × д)	Ø 90 × 70 мм
Рабочая температура	-45°C ~ +60°C
Энергопотребление	DC 12 В ± 10%, 0.21 А (ИК вкл.), 2.52 Вт

ОСОБЕННОСТИ МОДЕЛИ

- 650 ТВЛ
- Прогрессивная матрица 1/3"
- Чувствительность 0.05 лк (0 лк ИК вкл.)
- Механический ИК-фильтр день / ночь
- ИК-подсветка 10 м
- Защита от переполосовки
- Широкий диапазон рабочей температуры -45°C ~ +60°C
- Вращение купола на 360° уже после монтажа

КОМПЛЕКТАЦИЯ МОДЕЛИ

1. Видеокамера — 1 шт.
2. Крепежный комплект — 1 шт.
3. Печатная форма для монтажа камеры — 1 шт.
4. Инструкция по эксплуатации — 1 шт.



АHD ВИДЕОКАМЕРЫ И ВИДЕОРЕГИСТРАТОРЫ



КУПОЛЬНЫЕ ВНУТРЕННИЕ ВИДЕОКАМЕРЫ AHD 720p / 1080p С ИК-ПОДСВЕТКОЙ и мегапиксельным объективом 2.8 мм

	AC11 v.236	AC21 v.1027
ЭЛЕКТРОНИКА		
Матрица	1/4" 1.0 Mpix SOI H42 Progressive Scan CMOS	1/2.7" 2.1 Mpix AR0237CS Progressive Scan CMOS
Максимальное разрешение	720p 25 к/с	1080p 25 к/с
TV система	AHD (PAL) / аналоговая (PAL)	AHD (PAL)
Формат сжатия видео / аудио	—	—
Графический интерфейс	—	—
Ограничение доступа	—	—
Чувствительность	0.01 лк (0 лк ИК вкл.)	—
ИК-фильтр	Механический	—
Электронный затвор	Авто (1/25 ~ 1/15 000 с)	Авто (1/25 ~ 1/50 000 с)
Соотношение сигнал / шум	> 50 дБ	—
Гамма-коррекция	0.45	Авто / 0.45~1 (с шагом 0,05)
Система синхронизации	Внутренняя	—
СИСТЕМНЫЕ ВОЗМОЖНОСТИ		
Настройка изображения	—	—
Настройки канала	—	—
Настройка экспозиции	Авто	—
Баланс белого	AWB	—
Контроль усиления (AGC)	Авто	—
Компенсация задней засветки (BLC)	Авто	—
Подавление ярких пятен (HLC)	—	—
Широкий динамический диапазон (WDR)	—	—
Подавление мерцания	—	—
Технология шумоподавления	2D-DNR	—
Стабилизация изображения (EIS)	—	—
Антитуман	—	—
Настройка скрытой области	—	—
Детекция движения	—	—
Зеркальное отображение	—	—
Режим день / ночь	Авто	—
Настройка заднего фокуса	—	—
ОПТИКА		
Объектив	Мегапиксельный 2.8 мм с ИК-коррекцией	
Угол обзора по диагонали	82°	115°
Фокусировка	—	—
Зум оптический / цифровой	—	—
Автодиафрагма	—	—
Тип крепления	Встроенное (M12)	
ИК-ПОДСВЕТКА		
Дальность и угол ИК	10 метров, 35° основной / до 120° рассеянный	20 метров, 35° основной / до 120° рассеянный
Длина волны ИК-света	850 нм	
Продолжительность работы ИК-подсветки	20 000 часов	
ИНТЕРФЕЙСЫ		
Видеовыходы	1 × BNC (AHD) 720p 1 × BNC 1.0 В р-р 75 Ом (ССТV) 960H (выбор режима работы осуществляется при помощи переключателя)	1 × BNC (AHD) 1080p
Цифровой выход	—	—
Аудиовход	—	—
Аудиовыход	—	—
PIR датчик	—	—
Тревожный вход / выход	—	—
ТРЕВОГА		
Условия срабатывания	—	—
Действие	—	—
ФИЗИЧЕСКИЕ ПАРАМЕТРЫ		
Класс защиты	—	
Дальность передачи видео	До 500 м (при использовании кабеля RG6U) До 100 м (при использовании кабеля UTP cat5e) без использования дополнительного оборудования	
Размеры (Ø × в)	Ø 90 × 70 мм	Ø 98 × 77 мм
Рабочая температура	-10°C ~ +50°C	
Энергопотребление	DC 12 В ± 10%, 0.16 А (ИК вкл.), 1.92 Вт	DC 12 В ± 10%, 0.21 А (ИК вкл.), 2.52 Вт

Режимы работы модели AC11

AHD 720p

ANALOG 960H

Режимы работы модели AC21

AHD 1080p

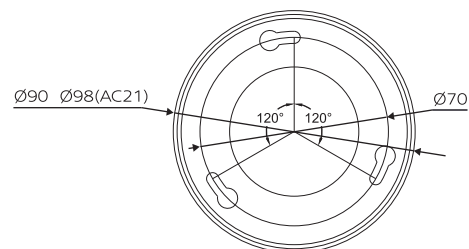
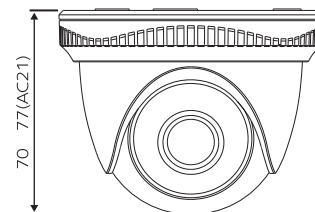


ОСОБЕННОСТИ МОДЕЛЕЙ

- AHD видеокамера 1080p/720p/960H
- Дальность передачи сигнала до 500 м
- Чувствительность 0.01 лк (0 лк ИК вкл.)
- Механический ИК-фильтр
- Выбор режима работы: аналоговый или AHD (для AC11)
- Мегапиксельный объектив 2.8 мм с ИК-коррекцией
- Защита от переполосовки
- Вращение купола на 360° уже после монтажа

КОМПЛЕКТАЦИЯ МОДЕЛЕЙ

1. Видеокамера — 1 шт.
2. Крепежный комплект — 1 шт.
3. Печатная форма для монтажа камеры — 1 шт.
4. Коннектор-переходник — 1 шт.
5. Инструкция по эксплуатации — 1 шт.



КУПОЛЬНЫЕ ВСЕПОГОДНЫЕ ВИДЕОКАМЕРЫ AHD 720p / 1080p С ИК-ПОДСВЕТКОЙ 20 м и мегапиксельным объективом 2.8 мм

AHD 720p **ANALOG 960H** Режимы работы модели AC12W

AHD 1080p Режимы работы модели AC22W

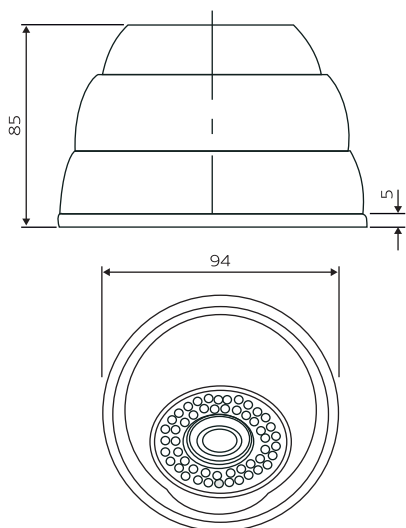


ОСОБЕННОСТИ МОДЕЛЕЙ

- AHD видеокамера 1080p/720p/960H
- Дальность передачи сигнала до 500 м
- Чувствительность 0.01 лк (0 лк ИК вкл.)
- ИК-подсветка 20 м. Механический ИК-фильтр
- Выбор режима работы: аналоговый или AHD (для AC12W)
- Мегапиксельный объектив 2.8 мм с ИК-коррекцией
- Защита от переплюсовки
- Класс защиты IP66

КОМПЛЕКТАЦИЯ МОДЕЛЕЙ

1. Видеокамера — 1 шт.
2. Крепежный комплект — 1 шт.
3. Шестигранный ключ — 1 шт.
4. Коннектор-переходник — 1 шт.
5. Печатная форма для монтажа камеры — 1 шт.
6. Инструкция по эксплуатации — 1 шт.



	AC12W v.237	AC22W v.1028
--	-------------	--------------

	AC12W v.237	AC22W v.1028
ЭЛЕКТРОНИКА		
Матрица	1/4" 1.0 Mpix SOI H42 Progressive Scan CMOS	1/2.7" 2.1 Mpix AR0237CS Progressive Scan CMOS
Максимальное разрешение	720p 25 к/с	1080p 25 к/с
TV система	AHD (PAL) / аналоговая (PAL)	AHD (PAL)
Формат сжатия видео / аудио	—	—
Графический интерфейс	—	—
Ограничение доступа	—	—
Чувствительность	0.01 лк (0 лк ИК вкл.)	—
ИК-фильтр	Механический	—
Электронный затвор	Авто (1/25 ~ 1/15 000 с)	Авто (1/25 ~ 1/50 000 с)
Соотношение сигнал / шум	> 50 дБ	—
Гамма-коррекция	0.45	Авто / 0.45 ~ 1 (с шагом 0.05)
Система синхронизации	Внутренняя	—
СИСТЕМНЫЕ ВОЗМОЖНОСТИ		
Настройка изображения	—	—
Настройки канала	—	—
Настройка экспозиции	Авто	—
Баланс белого	AWB	—
Контроль усиления (AGC)	Авто	—
Компенсация задней засветки (BLC)	Авто	—
Подавление ярких пятен (HLC)	—	—
Широкий динамический диапазон (WDR)	—	—
Подавление мерцания	—	—
Технология шумоподавления	2D-DNR	—
Стабилизация изображения (EIS)	—	—
Антитуман	—	—
Настройка скрытой области	—	—
Детекция движения	—	—
Зеркальное отображение	—	—
Режим день / ночь	Авто	—
Настройка заднего фокуса	—	—
ОПТИКА		
Объектив	Мегапиксельный 2.8 мм с ИК-коррекцией	
Угол обзора по диагонали	82°	115°
Фокусировка	—	—
Зум оптический / цифровой	—	—
Автодиафрагма	—	—
Тип крепления	Встроенное (M12)	
ИК-ПОДСВЕТКА		
Дальность и угол ИК	20 метров, 35° основной / до 120° рассеянный	
Длина волны ИК-света	850 нм	
Продолжительность работы ИК-подсветки	20 000 часов	
ИНТЕРФЕЙСЫ		
Видеовыходы	1 × BNC (AHD) 720p 1 × BNC 1.0 В р-р 75 Ом (CCTV) 960H (выбор режима работы осуществляется при помощи переключателя)	1 × BNC (AHD) 1080p
Цифровой выход	—	
Аудиовход	—	
Аудиовыход	—	
PIR датчик	—	
Тревожный вход / выход	—	
ТРЕВОГА		
Условия срабатывания	—	
Действие	—	
ФИЗИЧЕСКИЕ ПАРАМЕТРЫ		
Класс защиты	IP66	
Дальность передачи видео	До 500 м (при использовании кабеля RG6U) До 100 м (при использовании кабеля UTP cat5e) без использования дополнительного оборудования	
Размеры (Ø × в)	Ø 94 × 85 мм	
Рабочая температура	-45°C ~ +50°C	
Энергопотребление	DC 12 В ± 10%, 0.19 А (ИК вкл.), 2.28 Вт	DC 12 В ± 10%, 0.21 А (ИК вкл.), 2.52 Вт

ВСЕПОГОДНЫЕ ВИДЕОКАМЕРЫ AHD 720p / 1800p С ИК-ПОДСВЕТКОЙ 20 м и мегапиксельным объективом

	AC13W v.1012	AC23W v.1029
ЭЛЕКТРОНИКА		
Матрица	1/4" 1.0 Mpix SOI H42 Progressive Scan CMOS	1/2.7" 2.1 Mpix AR0237CS Progressive Scan CMOS
Максимальное разрешение	720p 25 к/с	1080p 25 к/с
TV система	AHD (PAL) / аналоговая (PAL)	AHD (PAL)
Формат сжатия видео / аудио	—	—
Графический интерфейс	—	—
Ограничение доступа	—	—
Чувствительность	0.01 лк (0 лк ИК-вкл.)	—
ИК-фильтр	Механический	—
Электронный затвор	Авто (1/25 ~ 1/15 000 с)	Авто (1/25 ~ 1/50 000 с)
Соотношение сигнал / шум	> 50 дБ	—
Гамма-коррекция	0.45	Авто / 0.45 ~ 1 (с шагом 0.05)
Система синхронизации	Внутренняя	—
СИСТЕМНЫЕ ВОЗМОЖНОСТИ		
Настройка изображения	—	—
Настройки канала	—	—
Настройка экспозиции	Авто	—
Баланс белого	AWB	—
Контроль усиления (AGC)	Авто	—
Компенсация задней засветки (BLC)	Авто	—
Подавление ярких пятен (HLC)	—	—
Широкий динамический диапазон (WDR)	—	—
Подавление мерцания	—	—
Технология шумоподавления	2D-DNR	—
Стабилизация изображения (EIS)	—	—
Антитуман	—	—
Настройка скрытой области	—	—
Детекция движения	—	—
Зеркальное отображение	—	—
Режим день / ночь	Авто	—
Настройка заднего фокуса	—	—
ОПТИКА		
Объектив	Мегапиксельный 2.8 мм с ИК-коррекцией	Мегапиксельный 3.6 мм с ИК-коррекцией
Угол обзора по диагонали	82°	90°
Фокусировка	—	—
Зум оптический / цифровой	—	—
Автодиафрагма	—	—
Тип крепления	Встроенное (M12)	—
ИК-ПОДСВЕТКА		
Дальность и угол ИК	20 метров, 35° основной / до 120° рассеянный	—
Длина волны ИК-света	850 нм	—
Продолжительность работы ИК-подсветки	20 000 часов	—
ИНТЕРФЕЙСЫ		
Видеовыходы	1 × BNC (AHD) 720p 1 × BNC 1.0 В р-р 75 Ом (с CCTV) 960H (выбор режима работы осуществляется при помощи переключателя)	1 × BNC (AHD) 1080p
Цифровой выход	—	—
Аудиовход	—	—
Аудиовыход	—	—
PIR датчик	—	—
Тревожный вход / выход	—	—
ТРЕВОГА		
Условия срабатывания	—	—
Действие	—	—
ФИЗИЧЕСКИЕ ПАРАМЕТРЫ		
Класс защиты	IP66	—
Дальность передачи видео	До 500 м (при использовании кабеля RG6U) До 100 м (при использовании кабеля UTP cat5e) без использования дополнительного оборудования	—
Размеры (Ø × в)	Ø 64 × 162 мм	—
Рабочая температура	-45°C ~ +50°C	—
Энергопотребление	DC 12 В ± 10%, 0.2 А (ИК-вкл.), 2.4 Вт	DC 12 В ± 10%, 0.22 А (ИК-вкл.), 2.64 Вт

Режимы работы модели AC13W

AHD 720p
ANALOG 960H

Режимы работы модели AC23W

AHD 1080p

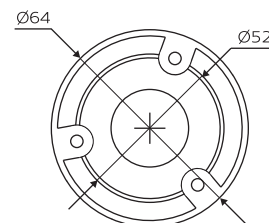
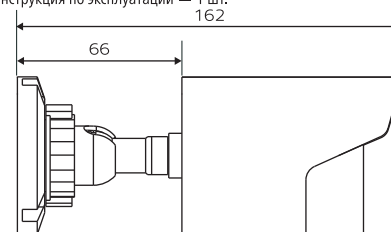


ОСОБЕННОСТИ МОДЕЛЕЙ

- AHD видеочасть 1080p/720p/960H
- Дальность передачи сигнала до 500 м
- Чувствительность 0.01 лк (0 лк ИК-вкл.)
- ИК-подсветка 20 м. Механический ИК-фильтр
- Выбор режима работы: аналоговый или AHD (для AC13W)
- Мегапиксельный объектив с ИК-коррекцией
- Защита от переполосовки
- Класс защиты IP66

КОМПЛЕКТАЦИЯ МОДЕЛЕЙ

1. Видеочасть — 1 шт.
2. Крепежный комплект — 1 шт.
3. Шестигранный ключ — 1 шт.
4. Коннектор-переходник — 1 шт.
5. Печатная форма для монтажа камеры — 1 шт.
6. Инструкция по эксплуатации — 1 шт.



КУПОЛЬНЫЕ ВНУТРЕННИЕ ВИДЕОКАМЕРЫ AHD 720p / 1080p С ИК-ПОДСВЕТКОЙ 20 м и мегапиксельным вариофокальным объективом 2.8 ~ 12 мм

AHD 720p	ANALOG 960H	Режимы работы модели AC17
AHD 1080p		Режимы работы модели AC27

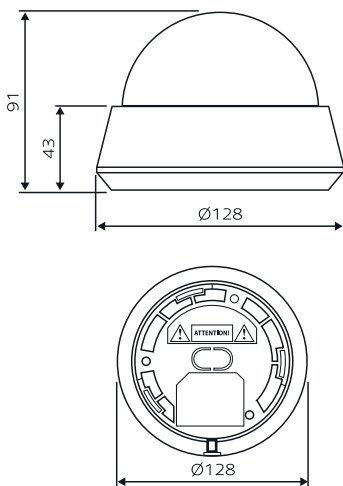


Особенности моделей

- AHD видеокамера 1080p/720p/960H
- Дальность передачи сигнала до 500 м
- Чувствительность 0.01 лк (0 лк ИК-вкл.)
- ИК-подсветка 20 м. Механический ИК-фильтр
- Выбор режима работы: аналоговый или AHD (для AC17)
- Мегапиксельный вариофокальный объектив 2.8 ~ 12 мм с ИК-коррекцией
- Защита от переполюсовки
- 3D вращение камеры в корпусе

Комплектация моделей

1. Видеокамера — 1 шт.
2. Крепежный комплект — 1 шт.
3. Ключ — 1 шт.
4. Уплотнительное кольцо для объектива — 1 шт.
5. Коннектор-переходник — 1 шт.
6. Инструкция по эксплуатации — 1 шт.



	AC17 v.239	AC27 v.1030
--	------------	-------------

	AC17 v.239	AC27 v.1030
ЭЛЕКТРОНИКА		
Матрица	1/4" 1.0 Mpix SOI H42 Progressive Scan CMOS	1/2.7" 2.1 Mpix AR0237CS Progressive Scan CMOS
Максимальное разрешение	720p 25 к/с	1080p 25 к/с
TV система	AHD (PAL) / аналоговая (PAL)	AHD (PAL)
Формат сжатия видео / аудио	—	—
Графический интерфейс	—	—
Ограничение доступа	—	—
Чувствительность	0.01 лк (0 лк ИК-вкл.)	—
ИК-фильтр	Механический	—
Электронный затвор	Авто (1/25 ~ 1/15 000 с)	Авто (1/25 ~ 1/50 000 с)
Соотношение сигнал / шум	> 50 дБ	—
Гамма-коррекция	0.45	Авто / 0.45 ~ 1 (с шагом 0.05)
Система синхронизации	Внутренняя	—
СИСТЕМНЫЕ ВОЗМОЖНОСТИ		
Настройка изображения	—	—
Настройки канала	—	—
Настройка экспозиции	Авто	—
Баланс белого	AWB	—
Контроль усиления (AGC)	Авто	—
Компенсация задней засветки (BLC)	Авто	—
Подавление ярких пятен (HLC)	—	—
Широкий динамический диапазон (WDR)	—	—
Подавление мерцания	—	—
Технология шумоподавления	2D-DNR	—
Стабилизация изображения (EIS)	—	—
Антитуман	—	—
Настройка скрытой области	—	—
Детекция движения	—	—
Зеркальное отображение	—	—
Режим день / ночь	Авто	—
Настройка заднего фокуса	—	—
ОПТИКА		
Объектив	Мегапиксельный вариофокальный 2.8 ~ 12 мм с ИК-коррекцией	
Угол обзора по диагонали	82° ~ 21°	115° ~ 35°
Фокусировка	—	—
Зум оптический / цифровой	—	—
Автодиафрагма	—	—
Тип крепления	Встроенное (M14)	
ИК-ПОДСВЕТКА		
Дальность и угол ИК	20 метров, 35° основной / до 120° рассеянный	
Длина волны ИК-света	850 нм	
Продолжительность работы ИК-подсветки	20 000 часов	
ИНТЕРФЕЙСЫ		
Видеовыходы	1 × BNC (AHD) 720p 1 × BNC 1.0 В р-р 75 Ом (CCTV) 960H (выбор режима работы осуществляется при помощи переключателя)	1 × BNC (AHD) 1080p
Цифровой выход	—	—
Аудиовход	—	—
Аудиовыход	—	—
PIR датчик	—	—
Тревожный вход / выход	—	—
ТРЕВОГА		
Условия срабатывания	—	—
Действие	—	—
ФИЗИЧЕСКИЕ ПАРАМЕТРЫ		
Класс защиты	—	
Дальность передачи видео	До 500 м (при использовании кабеля RG6U) До 100 м (при использовании кабеля UTP cat5e) без использования дополнительного оборудования	
Размеры (Ø × в)	Ø 128 × 91 мм	
Рабочая температура	-10°C ~ +50°C	
Энергопотребление	DC 12 В ± 10%, 0.21 А (ИК-вкл.), 2.52 Вт	DC 12 В ± 10%, 0.22 А (ИК-вкл.), 2.64 Вт

КУПОЛЬНЫЕ ВСЕПОГОДНЫЕ ВИДЕОКАМЕРЫ AHD 720p \ 1080p С ИК-ПОДСВЕТКОЙ 35 м и мегапиксельным вариофокальным объективом 2.8 ~ 12 мм

	AC18W v.240	AC28W v.1031
ЭЛЕКТРОНИКА		
Матрица	1/4" 1.0 Mpix SOI H42 Progressive Scan CMOS	1/2.7" 2.1 Mpix AR0237CS Progressive Scan CMOS
Максимальное разрешение	720p 25 к/с	1080p 25 к/с
TV система	AHD (PAL) / аналоговая (PAL)	AHD (PAL)
Формат сжатия видео / аудио	—	—
Графический интерфейс	—	—
Ограничение доступа	—	—
Чувствительность	0.01 лк (0 лк ИК вкл.)	—
ИК-фильтр	Механический	—
Электронный затвор	Авто (1/25 ~ 1/15 000 с)	Авто (1/25 ~ 1/50 000 с)
Соотношение сигнал / шум	> 50 дБ	—
Гамма-коррекция	0.45	Авто / 0.45 ~ 1 (с шагом 0.05)
Система синхронизации	Внутренняя	—
СИСТЕМНЫЕ ВОЗМОЖНОСТИ		
Настройка изображения	—	—
Настройки канала	—	—
Настройка экспозиции	Авто	—
Баланс белого	AWB	—
Контроль усиления (AGC)	Авто	—
Компенсация задней засветки (BLC)	Авто	—
Подавление ярких пятен (HLC)	—	—
Широкий динамический диапазон (WDR)	—	—
Подавление мерцания	—	—
Технология шумоподавления	2D-DNR	—
Стабилизация изображения (EIS)	—	—
Антитуман	—	—
Настройка скрытой области	—	—
Детекция движения	—	—
Зеркальное отображение	—	—
Режим день / ночь	Авто	—
Настройка заднего фокуса	—	—
ОПТИКА		
Объектив	Мегапиксельный вариофокальный 2.8 ~ 12 мм с ИК-коррекцией	
Угол обзора по диагонали	82° ~ 21°	115° ~ 35°
Фокусировка	—	—
Зум оптический / цифровой	—	—
Автодиафрагма	—	—
Тип крепления	Встроенное (M14)	
ИК-ПОДСВЕТКА		
Дальность и угол ИК	35 метров, 35° основной / до 120° рассеянный	
Длина волны ИК-света	850 нм	
Продолжительность работы ИК-подсветки	20 000 часов	
ИНТЕРФЕЙСЫ		
Видеовыходы	1 × BNC (AHD) 720p 1 × BNC 1.0 В р-р 75 Ом (ССТV) 960H (выбор режима работы осуществляется при помощи переключателя)	1 × BNC (AHD) 1080p
Цифровой выход	—	—
Аудиовход	—	—
Аудиовыход	—	—
PIR датчик	—	—
Тревожный вход / выход	—	—
ТРЕВОГА		
Условия срабатывания	—	—
Действие	—	—
ФИЗИЧЕСКИЕ ПАРАМЕТРЫ		
Класс защиты	IP66	
Дальность передачи видео	До 500 м (при использовании кабеля RG6U) До 100 м (при использовании кабеля UTP cat5e) без использования дополнительного оборудования	
Размеры (Ø × в)	Ø 120 × 100 мм	
Рабочая температура	-45°C ~ +50°C	
Энергопотребление	DC 12 В ± 10%, 0.27 А (ИК вкл.), 3.24 Вт	DC 12 В ± 10%, 0.3 А (ИК вкл.), 3.6 Вт

Режимы работы модели AC18W

AHD 720p
ANALOG 960H

Режимы работы модели AC28W

AHD 1080p

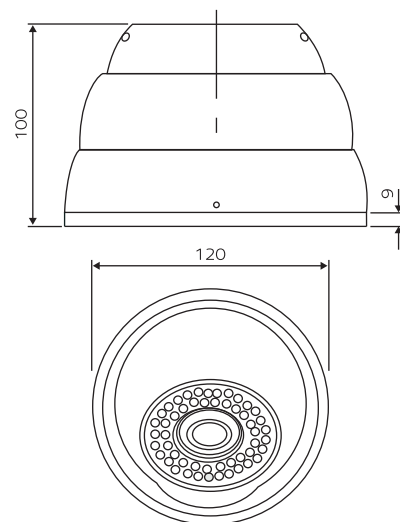


ОСОБЕННОСТИ МОДЕЛЕЙ

- AHD видеокамера 1080p/720p/960H
- Дальность передачи сигнала до 500 м
- Чувствительность 0.01 лк (0 лк ИК вкл.)
- ИК-подсветка 35 м. Механический ИК-фильтр
- Выбор режима работы: аналоговый или AHD (для AC18W)
- Мегапиксельный вариофокальный объектив 2.8 ~ 12 мм с ИК-коррекцией
- Защита от переполусовки
- Класс защиты IP66

КОМПЛЕКТАЦИЯ МОДЕЛЕЙ

1. Видеокамера — 1 шт.
2. Крепежный комплект — 1 шт.
3. Шестигранный ключ — 1 шт.
4. Коннектор-переходник — 1 шт.
5. Печатная форма для монтажа камеры — 1 шт.
6. Инструкция по эксплуатации — 1 шт.



ВСЕПОГОДНЫЕ ВИДЕОКАМЕРЫ AHD 720p / 1080p С ИК-ПОДСВЕТКОЙ 25 м и мегапиксельным вариофокальным объективом 2.8 ~ 12 мм

AHD 720p	ANALOG 960H	Режимы работы модели AC19W
AHD 1080p		Режимы работы модели AC29W



	AC19W v.252	AC29W v.1032
--	-------------	--------------

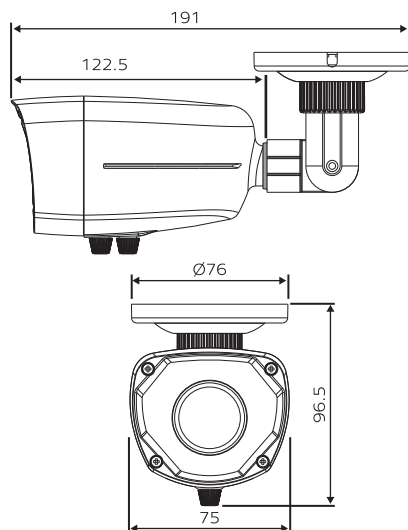
ЭЛЕКТРОНИКА		
Матрица	1/4" 1.0 Mpix SOI H42 Progressive Scan CMOS	1/2.7" 2.1 Mpix AR0237CS Progressive Scan CMOS
Максимальное разрешение	720p 25 к/с	1080p 25 к/с
TV система	AHD (PAL) / аналоговая (PAL)	AHD (PAL)
Формат сжатия видео / аудио	—	—
Графический интерфейс	—	—
Ограничение доступа	—	—
Чувствительность	0.01 лк (0 лк ИК вкл.)	—
ИК-фильтр	Механический	—
Электронный затвор	Авто (1/25 ~ 1/15 000 с)	Авто (1/25 ~ 1/50 000 с)
Соотношение сигнал / шум	> 50 дБ	—
Гамма-коррекция	0.45	Авто / 0.45 ~ 1 (с шагом 0.05)
Система синхронизации	Внутренняя	—
СИСТЕМНЫЕ ВОЗМОЖНОСТИ		
Настройка изображения	—	—
Настройки канала	—	—
Настройка экспозиции	Авто	—
Баланс белого	AWB	—
Контроль усиления (AGC)	Авто	—
Компенсация задней засветки (BLC)	Авто	—
Подавление ярких пятен (HLC)	—	—
Широкий динамический диапазон (WDR)	—	—
Подавление мерцания	—	—
Технология шумоподавления	2D-DNR	—
Стабилизация изображения (EIS)	—	—
Антитуман	—	—
Настройка скрытой области	—	—
Детекция движения	—	—
Зеркальное отображение	—	—
Режим день / ночь	Авто	—
Настройка заднего фокуса	—	—
ОПТИКА		
Объектив	Мегапиксельный вариофокальный 2.8 ~ 12 мм с ИК-коррекцией	
Угол обзора по диагонали	82° ~ 21°	115° ~ 35°
Фокусировка	—	—
Зум оптический / цифровой	—	—
Автодиафрагма	—	—
Тип крепления	Встроенное (M14)	
ИК-ПОДСВЕТКА		
Дальность и угол ИК	25 метров, 35° основной / до 120° рассеянный	
Длина волны ИК-света	850 нм	
Продолжительность работы ИК-подсветки	20 000 часов	
ИНТЕРФЕЙСЫ		
Видеовыходы	1 × BNC (AHD) 720p 1 × BNC 1.0 В р-р 75 Ом (CCTV) 960H (выбор режима работы осуществляется при помощи переключателя)	1 × BNC (AHD) 1080p
Цифровой выход	—	—
Аудиовыход	—	—
Аудиовход	—	—
PIR датчик	—	—
Тревожный вход / выход	—	—
ТРЕВОГА		
Условия срабатывания	—	—
Действие	—	—
ФИЗИЧЕСКИЕ ПАРАМЕТРЫ		
Класс защиты	IP66	
Дальность передачи видео	До 500 м (при использовании кабеля RG6U) До 100 м (при использовании кабеля UTP cat5e) без использования дополнительного оборудования	
Размеры (д × ш × в)	210 × 76 × 75 мм	
Рабочая температура	-45°C ~ +50°C	
Энергопотребление	DC 12 В ± 10%, 0.37 А (ИК вкл.), 4.5 Вт	DC 12 В ± 10%, 0.4 А (ИК вкл.), 4.8 Вт

ОСОБЕННОСТИ МОДЕЛЕЙ

- AHD видеокамера 1080p/720p/960H
- Дальность передачи сигнала до 500 м
- Чувствительность 0.01 лк (0 лк ИК вкл.)
- ИК-подсветка 25 м. Механический ИК-фильтр
- Выбор режима работы: аналоговый или AHD (для AC19W)
- Мегапиксельный вариофокальный объектив 2.8 ~ 12 мм с ИК-коррекцией
- Защита от переполюсовки
- Класс защиты IP66

КОМПЛЕКТАЦИЯ МОДЕЛЕЙ

1. Видеокамера — 1 шт.
2. Крепежный комплект — 1 шт.
3. Шестигранный ключ — 1 шт.
4. Коннектор-переходник — 1 шт.
5. Инструкция по эксплуатации — 1 шт.



ВСЕПОГОДНЫЕ ВИДЕОКАМЕРЫ AHD 720p / 1080p с EXIR-ПОДСВЕТКОЙ 50 м и мегапиксельным вариофокальным объективом 2.8 ~ 12 мм

	AC19WX v.252	AC29WX v.1033
ЭЛЕКТРОНИКА		
Матрица	1/4" 1.0 Mpix SOI H42 Progressive Scan CMOS	1/2.7" 2.1 Mpix AR0237CS Progressive Scan CMOS
Максимальное разрешение	720p 25 к/с	1080p 25 к/с
TV система	AHD (PAL) / аналоговая (PAL)	AHD (PAL)
Формат сжатия видео / аудио	—	—
Графический интерфейс	—	—
Ограничение доступа	—	—
Чувствительность	0.01 лк (0 лк ИК вкл.)	—
ИК-фильтр	Механический	—
Электронный затвор	Авто (1/25 ~ 1/15 000 с)	Авто (1/25 ~ 1/50 000 с)
Соотношение сигнал / шум	> 50 дБ	—
Гамма-коррекция	0.45	Авто / 0.45 ~ 1 (с шагом 0.05)
Система синхронизации	Внутренняя	—
СИСТЕМНЫЕ ВОЗМОЖНОСТИ		
Настройка изображения	—	—
Настройки канала	—	—
Настройка экспозиции	Авто	—
Баланс белого	AWB	—
Контроль усиления (AGC)	Авто	—
Компенсация задней засветки (BLC)	Авто	—
Подавление ярких пятен (HLC)	—	—
Широкий динамический диапазон (WDR)	—	—
Подавление мерцания	—	—
Технология шумоподавления	2D-DNR	—
Стабилизация изображения (EIS)	—	—
Антитуман	—	—
Настройка скрытой области	—	—
Детекция движения	—	—
Зеркальное отображение	—	—
Режим день / ночь	Авто	—
Настройка заднего фокуса	—	—
ОПТИКА		
Объектив	Мегапиксельный вариофокальный 2.8 ~ 12 мм с ИК-коррекцией	
Угол обзора по диагонали	82° ~ 21°	115° ~ 35°
Фокусировка	—	—
Зум оптический / цифровой	—	—
Автодиафрагма	—	—
Тип крепления	Встроенное (M14)	
ИК-ПОДСВЕТКА		
Дальность и угол ИК	Extended IR (EXIR) 50 метров, 35° основной / до 120° рассеянный	
Длина волны ИК-света	850 нм	
Продолжительность работы ИК-подсветки	20 000 часов	
ИНТЕРФЕЙСЫ		
Видеовыходы	1 × BNC (AHD) 720p 1 × BNC 1.0 В р-р 75 Ом (ССТV) 960H (выбор режима работы осуществляется при помощи переключателя)	1 × BNC (AHD) 1080p
Цифровой выход	—	—
Аудиовход	—	—
Аудиовыход	—	—
PIR датчик	—	—
Тревожный вход / выход	—	—
ТРЕВОГА		
Условия срабатывания	—	—
Действие	—	—
ФИЗИЧЕСКИЕ ПАРАМЕТРЫ		
Класс защиты	IP66	
Дальность передачи видео	До 500 м (при использовании кабеля RG6U) До 100 м (при использовании кабеля UTP cat5e) без использования дополнительного оборудования	
Размеры (Ø × в)	Ø 80 × 300 мм	
Рабочая температура	-45°C ~ +50°C	
Энергопотребление	DC 12 В ± 10%, 0.68 А (ИК вкл.), 8.16 Вт	DC 12 В ± 10%, 0.7 А (ИК вкл.), 8.4 Вт

Режимы работы модели AC19WX

AHD 720p
ANALOG 960H

Режимы работы модели AC29WX

AHD 1080p

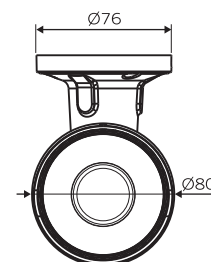
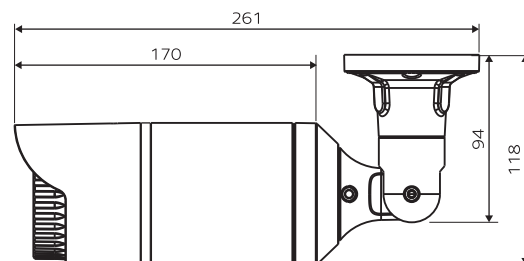


ОСОБЕННОСТИ МОДЕЛЕЙ

- AHD видеокамера 1080p/720p/960H
- Дальность передачи сигнала до 500 м
- Чувствительность 0.01 лк (0 лк ИК вкл.)
- ИК-подсветка Extended IR (EXIR) 50 м. Механический ИК-фильтр
- Выбор режима работы: аналоговый или AHD (для AC19WX)
- Мегапиксельный вариофокальный объектив 2.8 ~ 12 мм с ИК-коррекцией
- Защита от переполусовки
- Класс защиты IP66

КОМПЛЕКТАЦИЯ МОДЕЛЕЙ

1. Видеокамера — 1 шт.
2. Крепежный комплект — 1 шт.
3. Шестигранный ключ — 1 шт.
4. Коннектор-переходник — 1 шт.
5. Печатная форма для монтажа камеры — 1 шт.
6. Инструкция по эксплуатации — 1 шт.

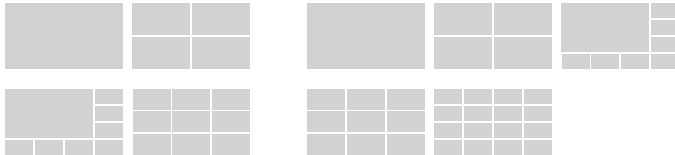


КОМПАКТНЫЕ МНОГОКАНАЛЬНЫЕ ВИДЕОРЕГИСТРАТОРЫ

с поддержкой AHD, IP и Аналоговых видеокамер



Режимы вывода на экран моделей AR1104 и AR1108



ОСОБЕННОСТИ МОДЕЛЕЙ

- Запись 720p RealTime в AHD-режиме
- Запись 1080p RealTime в IP-режиме
- Поддержка HDD до 6 Тб
- Аналоговый, AHD, IP и гибридный режимы работы
- Совместимость с Win 10 / Win 8 / Win 7 / Win VISTA / Win XP
- Просмотр с мобильных устройств (Android / iPhone / iPad)
- Бесшумная работа
- Бесплатный облачный сервис NOVICLOUD

Основные режимы работы модели AR1104 (AHD прошивка)

4 AHD x 720p		4 AHD x 1080n		2 AHD x 720p + 2 IP x 720p*	
AHD 720p	AHD 720p	AHD 1080n	AHD 1080n	AHD 720p	AHD 720p
AHD 720p	AHD 720p	AHD 1080n	AHD 1080n	IP 720p	IP 720p
Субпоток – CF (12 к/с)		Запись – 1080n (12 к/с)			
4 IP x 1080p*		8 IP x 960p*		8 IP x 720p*	
IP 1080p	IP 1080p	IP 960p	IP 960p	IP 720p	IP 720p
IP 1080p	IP 1080p	IP 960p	IP 960p	IP 720p	IP 720p
IP 1080p	IP 1080p	IP 960p	IP 960p	IP 720p	IP 720p
Режим NVR		Режим NVR		Режим NVR	

КОМПЛЕКТАЦИЯ МОДЕЛЕЙ

1. Видеорегистратор — 1 шт.
2. Адаптер питания — 1 шт.
3. USB-мышь — 1 шт.
4. Крепежный комплект — 1 шт.
5. CD диск с ПО и инструкциями — 1 шт.
6. Инструкция по эксплуатации — 1 шт.

Основные режимы работы модели AR1104 (ONVIF прошивка)

4 AHD/ANALOG x 960H		2 AHD/ANALOG x 960H + 2 IP x 720p**		4 IP x 1080p**	
AHD/ANALOG 960H	AHD/ANALOG 960H	AHD/ANALOG 960H	AHD/ANALOG 960H	IP 1080p	IP 1080p
AHD/ANALOG 960H	AHD/ANALOG 960H	IP 720p	IP 720p	IP 1080p	IP 1080p
8 IP x 960p**		8 IP x 720p**			
IP 960p	IP 960p	IP 720p	IP 720p		
IP 960p	IP 960p	IP 720p	IP 720p		
IP 960p	IP 960p	IP 720p	IP 720p		
Режим NVR		Режим NVR			

* Поддержка только IP камер NOVICAM серий N1XXX, N2XXX

** Поддержка IP камер других производителей по протоколу ONVIF

УСЛОВНЫЕ ОБОЗНАЧЕНИЯ

IP каналы:

8 Mpix	Мониторинг, запись и передача по сети видео с IP камеры с разрешением до 8 Mpix (3840x2160) включительно
5 Mpix	Мониторинг, запись и передача по сети видео с IP камеры с разрешением до 5 Mpix (2560x1920) включительно
4 Mpix	Мониторинг, запись и передача по сети видео с IP камеры с разрешением до 4 Mpix (2560x1440) включительно
3 Mpix	Мониторинг, запись и передача по сети видео с IP камеры с разрешением до 3 Mpix (2048x1536) включительно
1080p	Мониторинг, запись и передача по сети видео с IP камеры с разрешением до 1080p (1920x1080) включительно
960p	Мониторинг, запись и передача по сети видео с IP камеры с разрешением до 960p (1280x960) включительно
720p	Мониторинг, запись и передача по сети видео с IP камеры с разрешением до 720p (1280x720) включительно

AHD каналы:

1080p	Мониторинг, запись и передача по сети видео с AHD камеры с разрешением до 1080p (1920x1080) включительно
1080n	Мониторинг, запись и передача по сети видео с AHD камеры с разрешением до 1080n (960x1080) включительно
720p	Мониторинг, запись и передача по сети видео с AHD камеры с разрешением до 720p (1280x720) включительно
960H	Мониторинг, запись и передача по сети видео с AHD/аналоговой камеры с разрешением до 960H (960x576) включительно



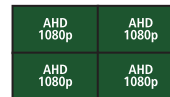
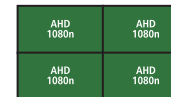
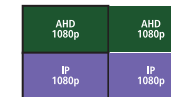
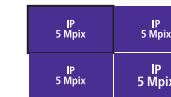
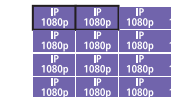
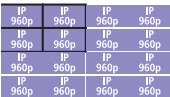

Аналоговые (ANALOG) каналы:

960H	Мониторинг, запись и передача по сети видео с аналоговой камеры с разрешением до 960H (960x576) включительно
------	--

□ Количество одновременно воспроизводимых каналов в архиве. Каналы могут быть любыми

Принцип парного подключения: при подключении аналоговых каналов (TVI, AHD, CVBS) должен соблюдаться принцип парности. Аналоговые камеры одного формата должны подключаться парами на смежные каналы. Например, если на 1-ый канал подключена TVI-камера, то и на 2-ой должна быть подключена камера формата TVI. Если на 3-ем AHD, то на 4-ом AHD.

СИСТЕМА	
Процессор	HiSilicon 3520D
Производительность	Мультиплекс (одновременно: живое видео, запись, воспроизведение, сеть, архивирование, меню)
Операционная система	Интегрированная OS Linux
Графический интерфейс	Полноцветный 32 бита, русифицирован. Основное и быстрое меню
Ограничение доступа	Администратор + 5 пользователей online (установка прав доступа), ручная блокировка
Журнал событий	До 500 событий (тревога, детектор движения, обычное) с указанием даты и времени события, категории, канала
ВИДЕО АУДИО	
Видеовход	4 × BNC, 1.0 В р-р, 75 Ом (PAL / NTSC) Автоопределение AHD или аналоговые камеры К соседним каналам должны быть подключены камеры одного типа: или AHD, или аналоговые Соседние каналы — это 1 и 2, 3 и 4
Видеовыход	1 × HDMI (1920×1080) 1 × VGA (1920×1080)
Аудиовход	1 × RCA
Аудиовыход	1 × RCA
Формат записи видео / аудио	H.264 / G.711A
Вывод на экран	Деление 1 / 4 экрана, зум, переключение каналов (1 — 120 с)
Живое видео	Аналоговый режим: 4 × 960Н (960×576) 30 к/с AHD прошивка: AHD режим: 4 × 720р (1280×720) 30 к/с; Гибридный режим: 2 × AHD 720р (1280×720) 30 к/с + 2 × IP 720р (1280×720) 30 к/с; IP режим: 4 × 1080р (1920×1080) 30 к/с, 8 × 720р (1280×720) 30 к/с 8 × 720р (1280×720) 30 к/с (поддержка только IP камер NOVlcam серий N1XXX, N2XXX) ONVIF прошивка: Гибридный режим: 2 × AHD 720р (1280×720) 30 к/с + 2 × IP 720р (1280×720) 30 к/с; IP режим: 4 × 1080р (1920×1080) 30 к/с, 8 × 960р (1280×960) 30 к/с
Запись	Аналоговый режим: 4 × 960Н (960×576) 30 к/с AHD прошивка: AHD режим: 4 × 720р (1280×720) 30 к/с; Гибридный режим: 2 × AHD 720р (1280×720) 30 к/с + 2 × IP 720р (1280×720) 30 к/с; IP режим: 4 × 1080р (1920×1080) 30 к/с, 8 × 720р (1280×720) 30 к/с (поддержка только IP камер NOVlcam серий N1X, N2X) ONVIF прошивка: Гибридный режим: 2 × AHD 720р (1280×720) 30 к/с + 2 × IP 720р (1280×720) 30 к/с; IP режим: 4 × 1080р (1920×1080) 30 к/с, 8 × 960р (1280×960) 30 к/с
Воспроизведение	Аналоговый режим: 4 × 960Н (960×576) 30 к/с AHD прошивка: AHD режим: 2 × 720р (1280×720) 30 к/с; Гибридный режим: 2 × 720р (1280×720) 30 к/с IP режим: 1 × 1080р (1920×1080) 30 к/с (поддержка только IP камер NOVlcam серий N1X, N2X) ONVIF прошивка: Гибридный режим: 2 × 720р (1280×720) 30 к/с; IP режим: 1 × 1080р (1920×1080) 30 к/с
Сеть	Аналоговый режим: 4 × 960Н (960×576) 30 к/с AHD прошивка: AHD режим: 4 × 720р (1280×720) 30 к/с; Гибридный режим: 2 × AHD 720р (1280×720) 30 к/с + 2 × IP 720р (1280×720) 30 к/с; IP режим: 4 × 1080р (1920×1080) 30 к/с, 8 × 960р (1280×960) 30 к/с, 8 × 720р (1280×720) 30 к/с (поддержка только IP камер NOVlcam серий N1XXX, N2XXX) ONVIF прошивка: Гибридный режим: 2 × AHD 720р (1280×720) 30 к/с + 2 × IP 720р (1280×720) 30 к/с IP режим: 4 × 1080р (1920×1080) 30 к/с, 8 × 960р (1280×960) 30 к/с
Режимы записи	Непрерывная запись; по расписанию; по тревоге / по движению (постзапись 10 – 300 с)
Настройки каналов	Независимые для каждого: параметры записи, настройки детектора движения, настройки изображения, настройка скрытой области (4 зоны), имя
Объем записи на канал	1080р: 80-100 Гб/сут, 720р: 43 Гб/сут, 960Н: 32 Гб/сут, D1: 10.55 Гб/сут, CIF: 5.27 Гб/сут (указан максимум, фактический зависит от скорости и качества записи (1-6))
Поиск	По дате / времени (дата и шкала времени)
Режимы воспроизведения	Нормальное / по кадровому / замедленное (x1/2, x1/4, x1/8) / ускоренное (x2, x4, x6, x8)
ИНТЕРФЕЙСЫ	
SATA	1 × SATA 3.5" до 6 Тб; HDD – основное хранение данных / инфо: статус, доступное время для записи, емкость
USB	2 × USB 2.0; Flash – архивирование, обновление ПО, конфигурация / инфо: модель, емкость Мышь – управление видеорегистратором (в комплекте)
СЕТЬ	
Порт RJ45	10/100 Мбит (HTTP / SMTP / FTP / RTSP / DDNS / DHCP / PPPoE / «Облако») / ONVIF прошивка – поддержка протокола ONVIF 2.0
Битрейт на канал	Основной поток: 1080р – 8 Мбит/с, 720р – 4 Мбит/с, 960Н – 3.07 Мбит/с, D1 – 2.56 Мбит/с, CIF – 1 Мбит/с Доп. поток: 2CIF – 0.36 Мбит/с, QCIF – 0.18 Мбит/с (указан максимум, фактический зависит от скорости и качества записи)
WEB браузер	IE (Win 10 / 8 / 7 / VISTA / XP)
CMS программа	NOVlcam CMS (Win 10 / 8 / 7 / VISTA / XP) - 64 канала на экран
Мобильный клиент	NOVlcloud (iPhone, iPad, Android)
Облачный сервис	NOVlcloud: NOVlcam CMS, WEB интерфейс - cloud.NOVlcam.ru (Win 10 / 8 / 7 / VISTA / XP) NOVlcloud (Android / iPhone / iPad)
ТРЕВОГА	
Условия срабатывания	Потеря видео / детекция движения (6 уровней, 180 зон) / закрытие камеры / системный сбой
Действие	Отметка в журнале / сообщение на экране / уведомление по E-mail (движение, закрытие камеры, потеря видео)
ФИЗИЧЕСКИЕ ПАРАМЕТРЫ	
Рабочая температура	-10°C ~ +50°C
Размеры (ш × в × г)	210 × 48 × 200 мм
Энергопотребление	DC 12 В, 2 А, 24 Вт Внешний адаптер 100 ~ 240 В 50/60 Гц (в комплекте)

8 AHD x 1080n	8 AHD x 720p	4 AHD x 1080p	4 AHD x 1080n	2 AHD x 1080p + 2 IP x 1080p	4 IP x 5 Mpix	16 IP x 1080p
 <p>Основной поток – 1080n (12 к/с) Субпоток – CIF (12 к/с)</p>	 <p>Основной поток – 1080р (15 к/с) Субпоток – CIF (12 к/с)</p>	 <p>Основной поток – 1080р (15 к/с) Субпоток – CIF (12 к/с)</p>	 <p>Воспроизведение – 15 к/с</p>	 <p>Режим NVR</p>	 <p>Режим NVR</p>	 <p>Режим NVR</p>
16 IP x 960p	9 IP x 1080p					
 <p>Режим NVR</p>	 <p>Режим NVR</p>					

Основные режимы работы модели AR1108



ОСОБЕННОСТИ МОДЕЛЕЙ

- Запись всех каналов 1080p в AHD-режиме
- Запись IP видеокамер в разрешении до 5 Mpix Real Time
- Поддержка HDD до 6 Тб
- Аналоговый, AHD, IP и гибридный режимы работы
- Совместимость с Win 10 / Win 8 / Win 7 / Win VISTA / Win XP
- Просмотр с мобильных устройств (Android / iPhone / iPad)
- Бесшумная работа
- Бесплатный облачный сервис NOVICLOUD

Основные режимы работы модели AR1108H

8 AHD x 1080p

AHD 1080p	AHD 1080p	AHD 1080p
AHD 1080p	AHD 1080p	AHD 1080p
AHD 1080p	AHD 1080p	

Запись – 1080p (12 к/с)

8 AHD x 1080n

AHD 1080n	AHD 1080n	AHD 1080n
AHD 1080n	AHD 1080n	AHD 1080n
AHD 1080n	AHD 1080n	

Запись – 1080p (12 к/с)

4 AHD x 1080p + 4 IP x 1080p

AHD 1080p	AHD 1080p	AHD 1080p
AHD 1080p	IP 1080p	IP 1080p
IP 1080p	IP 1080p	

Запись – 1080p (12 к/с)

4 IP x 5 Mpix

IP 5 Mpix	IP 5 Mpix
IP 5 Mpix	IP 5 Mpix

Режим NVR

4 IP x 3 Mpix

IP 3 Mpix	IP 3 Mpix
IP 3 Mpix	IP 3 Mpix

Запись – 1080p (12 к/с)

8 IP x 1080p + 8 IP x 960p

IP 1080p	IP 1080p	IP 1080p	IP 1080p
IP 1080p	IP 1080p	IP 1080p	IP 1080p
IP 960p	IP 960p	IP 960p	IP 960p
IP 960p	IP 960p	IP 960p	IP 960p

Запись – 1080p (12 к/с)

16 IP x 960p

IP 960p	IP 960p	IP 960p	IP 960p
IP 960p	IP 960p	IP 960p	IP 960p
IP 960p	IP 960p	IP 960p	IP 960p
IP 960p	IP 960p	IP 960p	IP 960p

Запись – 1080p (12 к/с)

Основные режимы работы модели AR1116H

16 AHD x 1080p

AHD 1080p	AHD 1080p	AHD 1080p	AHD 1080p
AHD 1080p	AHD 1080p	AHD 1080p	AHD 1080p
AHD 1080p	AHD 1080p	AHD 1080p	AHD 1080p
AHD 1080p	AHD 1080p	AHD 1080p	AHD 1080p

Запись – 1080p (12 к/с)

8 AHD x 1080p

AHD 1080p	AHD 1080p	AHD 1080p
AHD 1080p	AHD 1080p	AHD 1080p
AHD 1080p	AHD 1080p	

Запись – 1080p (12 к/с)

16 AHD x 1080n

AHD 1080n	AHD 1080n	AHD 1080n	AHD 1080n
AHD 1080n	AHD 1080n	AHD 1080n	AHD 1080n
AHD 1080n	AHD 1080n	AHD 1080n	AHD 1080n
AHD 1080n	AHD 1080n	AHD 1080n	AHD 1080n

Запись – 1080p (12 к/с)

8 AHD x 1080p + 8 IP x 1080p

AHD 1080p	AHD 1080p	AHD 1080p	AHD 1080p
AHD 1080p	AHD 1080p	AHD 1080p	AHD 1080p
IP 1080p	IP 1080p	IP 1080p	IP 1080p
IP 1080p	IP 1080p	IP 1080p	IP 1080p

Запись AHD – 1080p (12 к/с)

4 IP x 5 Mpix

IP 5 Mpix	IP 5 Mpix
IP 5 Mpix	IP 5 Mpix

Режим NVR

8 IP x 3 Mpix

IP 3 Mpix	IP 3 Mpix	IP 3 Mpix
IP 3 Mpix	IP 3 Mpix	IP 3 Mpix
IP 3 Mpix	IP 3 Mpix	

Режим NVR

8 IP x 1080p x 8 IP x 960p

IP 1080p	IP 1080p	IP 1080p	IP 1080p
IP 1080p	IP 1080p	IP 1080p	IP 1080p
IP 960p	IP 960p	IP 960p	IP 960p
IP 960p	IP 960p	IP 960p	IP 960p

Режим NVR

КОМПЛЕКТАЦИЯ МОДЕЛЕЙ

1. Видеорегистратор — 1 шт.
2. Адаптер питания — 1 шт.
3. USB-мышь — 1 шт.
4. Крепежный комплект — 1 шт.
5. CD диск с ПО и инструкциями — 1 шт.
6. Инструкция по эксплуатации — 1 шт.

УСЛОВНЫЕ ОБОЗНАЧЕНИЯ

IP каналы:

- 8 Mpix** Мониторинг, запись и передача по сети видео с IP камеры с разрешением до **8 Mpix (3840x2160)** включительно
- 5 Mpix** Мониторинг, запись и передача по сети видео с IP камеры с разрешением до **5 Mpix (2560x1920)** включительно
- 4 Mpix** Мониторинг, запись и передача по сети видео с IP камеры с разрешением до **4 Mpix (2560x1440)** включительно
- 3 Mpix** Мониторинг, запись и передача по сети видео с IP камеры с разрешением до **3 Mpix (2048x1536)** включительно
- 1080p** Мониторинг, запись и передача по сети видео с IP камеры с разрешением до **1080p (1920x1080)** включительно
- 960p** Мониторинг, запись и передача по сети видео с IP камеры с разрешением до **960p (1280x960)** включительно
- 720p** Мониторинг, запись и передача по сети видео с IP камеры с разрешением до **720p (1280x720)** включительно

AHD каналы:

- 1080p** Мониторинг, запись и передача по сети видео с AHD камеры с разрешением до **1080p (1920x1080)** включительно
- 1080n** Мониторинг, запись и передача по сети видео с AHD камеры с разрешением до **1080n (960x1080)** включительно
- 720p** Мониторинг, запись и передача по сети видео с AHD камеры с разрешением до **720p (1280x720)** включительно
- 960H** Мониторинг, запись и передача по сети видео с AHD/аналоговой камеры с разрешением до **960H (960x576)** включительно

Аналоговые (ANALOG) каналы:

- 960H** Мониторинг, запись и передача по сети видео с аналоговой камеры с разрешением до **960H (960x576)** включительно

□ Количество одновременно воспроизводимых каналов в архиве. Каналы могут быть любыми

Принцип парного подключения: при подключении аналоговых каналов (TVI, AHD, CVBS) должен соблюдаться принцип парности. Аналоговые камеры одного формата должны подключаться парами на смежные каналы. Например, если на 1-ый канал подключена TVI-камера, то на 2-ой должна быть подключена камера формата TVI. Если на 3-ем AHD, то на 4-ом AHD.

ПОДДЕРЖИВАЕМЫЕ СТАНДАРТЫ

Аналог 960Н	8	16
AHD 1 Мрiх (720р)	8	16
AHD 2 Мрiх (1080р)	8	16
AHD 2 Мрiх (1080n)	4	8
IP 1 Мрiх (720р)	16	16
IP 2 Мрiх (1080р)	8	8
IP 3 Мрiх	4	8
IP 4 Мрiх	4	4
IP 5 Мрiх	4	4

СИСТЕМА

Процессор	HiSilicon 3521A	HiSilicon 3531A
Производительность	Мультиплекс (одновременно: живое видео, запись, воспроизведение, сеть, архивирование, меню)	
Операционная система	Интегрированная OS Linux	
Графический интерфейс	Полноцветный 32 бита, русифицирован. Основное и быстрое меню	
Ограничение доступа	Администратор + 5 пользователей online (установка прав доступа), ручная блокировка	
Журнал событий	До 500 событий (тревога, детектор движения, обычное) с указанием даты и времени события, категории, канала	

ВИДЕО | АУДИО

Видеовход	8 × BNC, 1.0 В р-р, 75 Ом (PAL / NTSC) Аналоговые видеокамеры одного формата подключаются группами по 4 шт.	16 × BNC, 1.0 В р-р, 75 Ом (PAL / NTSC)
Видеовыход	1 × HDMI (1920×1080) 1 × VGA (1920×1080)	
Аудиовход	1 × RCA	2 × RCA
Аудиовыход	1 × RCA	
Двусторонняя связь	Есть	
Формат записи видео / аудио	H.264 / G.711A	
Вывод на экран	Деление 1 / 4 / 9 / 16 экрана, зум, переключение каналов (1–120 с)	
Живое видео	AHD режим: 8 × 1080р (1920×1080) 30 к/с; 8 × 1080n (960×1080) 30 к/с Гибридный режим: 4 × AHD 1080р (1920×1080) 30 к/с + 4 × IP 1080р (1920×1080) 30 к/с IP режим: 4 × 5 Мрiх (2592×1920) 30 к/с; 4 × 3 Мрiх (2048×1536) 30 к/с; 8 × 1080р (1920×1080) 30 к/с + 8 × 960р (1280×960) 30 к/с; 16 × 960р (1280×960) 30 к/с	AHD режим: 8 × 1080р (1920×1080) 30 к/с; 16 × 1080р (1920×1080) 30 к/с; 16 × 1080n (960×1080) 30 к/с Гибридный режим: 8 × AHD 1080р (1920×1080) 30 к/с + 8 × IP 1080р (1920×1080) 30 к/с IP режим: 4 × 5 Мрiх (2592×1920) 30 к/с; 8 × 3 Мрiх (2048×1536) 30 к/с; 8 × 1080р (1920×1080) 30 к/с + 8 × 960р (1280×960) 30 к/с
Запись	AHD режим: 8 × 1080р (1920×1080) 12 к/с; 8 × 1080n (960×1080) 30 к/с Гибридный режим: 4 × AHD 1080р (1920×1080) 30 к/с + 4 × IP 1080р (1920×1080) 30 к/с IP режим: 4 × 5 Мрiх (2592×1920) 30 к/с; 4 × 3 Мрiх (2048×1536) 30 к/с; 8 × 1080р (1920×1080) 30 к/с + 8 × 960р (1280×960) 30 к/с; 16 × 960р (1280×960) 30 к/с	AHD режим: 8 × 1080р (1920×1080) 30 к/с; 16 × 1080р (1920×1080) 12 к/с; 16 × 1080n (960×1080) 30 к/с Гибридный режим: 8 × AHD 1080р (1920×1080) 30 к/с + 8 × IP 1080р (1920×1080) 30 к/с IP режим: 4 × 5 Мрiх (2592×1920) 30 к/с; 8 × 3 Мрiх (2048×1536) 30 к/с; 8 × 1080р (1920×1080) 30 к/с + 8 × 960р (1280×960) 30 к/с; 16 × 960р (1280×960) 30 к/с
Воспроизведение	AHD режим: 4 × 1080р (1920×1080) 12 к/с; 8 × 1080n (960×1080) 30 к/с Гибридный режим: 4 × IP 1080р (1920×1080) 30 к/с IP режим: 2 × 5 Мрiх (2592×1920) 30 к/с; 4 × 3 Мрiх (2048×1536) 30 к/с; 4 × 1080р (1920×1080) 30 к/с; 9 × 960р (1280×960) 30 к/с	AHD режим: 8 × 1080р (1920×1080) 30 к/с; 16 × 1080р (1920×1080) 12 к/с; 16 × 1080n (960×1080) 30 к/с Гибридный режим: 8 × IP 1080р (1920×1080) 30 к/с IP режим: 4 × 5 Мрiх (2592×1920) 30 к/с; 8 × 3 Мрiх (2048×1536) 30 к/с; 8 × 1080р (1920×1080) 30 к/с + 8 × 960р (1280×960) 30 к/с
Сеть	AHD режим: 8 × 1080р (1920×1080) 30 к/с; 8 × 1080n (960×1080) 30 к/с Гибридный режим: 4 × AHD 1080р (1920×1080) 30 к/с + 4 × IP 1080р (1920×1080) 30 к/с IP режим: 4 × 5 Мрiх (2592×1920) 30 к/с; 4 × 3 Мрiх (2048×1536) 30 к/с; 8 × 1080р (1920×1080) 30 к/с + 8 × 960р (1280×960) 30 к/с; 16 × 960р (1280×960) 30 к/с	AHD режим: 8 × 1080р (1920×1080) 30 к/с; 16 × 1080р (1920×1080) 30 к/с; 16 × 1080n (960×1080) 30 к/с Гибридный режим: 8 × AHD 1080р (1920×1080) 30 к/с + 8 × IP 1080р (1920×1080) 30 к/с IP режим: 4 × 5 Мрiх (2592×1920) 30 к/с; 8 × 3 Мрiх (2048×1536) 30 к/с; 8 × 1080р (1920×1080) 30 к/с + 8 × 960р (1280×960) 30 к/с
Режимы записи	Непрерывная запись; по расписанию; по тревоге / по движению (постзапись 10–300 с)	
Настройки каналов	Независимые для каждого: параметры записи, настройки детектора движения, настройки изображения, настройка скрытой области (4 зоны), имя	
Объем записи на канал	6 Мбит: 63 Гб/сут, 4 Мбит: 42 Гб/сут, 1 Мбит: 11 Гб/сут, 128 Кбит: 1.32 Гб/сут, 32 Кбит: 0.33 Гб/сут (указан максимум, фактический зависит от скорости и качества записи)	
Поиск	По дате / времени (дата и шкала времени)	
Режимы воспроизведения	Нормальное / по кадровое / замедленное (x1/2, x1/4, x1/8) / ускоренное (x2, x4, x6, x8)	

ИНТЕРФЕЙСЫ

SATA	1 × SATA 3.5" до 6 Тб; HDD – основное хранение данных / инфо: статус, доступное время для записи, емкость	
USB	2 × USB2.0; Flash - архивирование, обновление ПО Мышь - управление видеорегиистратором (в комплекте) 3G модем - Интернет (см. список совместимости на www.novicam.ru)	
RS-485	–	1 × RS485 (Dahua, HB5003, HangBang, Hikvision, InteractCmd, LongYang, Meifang, MinFang, SISO, Transparent, Universal-CS8x, Vista / 1200-115200 бит/с)
ИК-порт	–	ИК-сенсор на передней панели (пульт в комплекте)

СЕТЬ

Порт RJ45	1 × 10/100 Мбит (HTTP, SMTP, RTSP, DDNS, DHCP, PPPoE, «Облако», ONVIF)	
Битрейт на канал	32 Кбит — 12 Мбит	
WEB браузер	IE (Win 10 / 8 / 7 / VISTA / XP)	
CMS программа	NOVikcam CMS (Win 10 / 8 / 7 / VISTA / XP) - 64 канала на экран	
Мобильный клиент	XMeye (iPhone, iPad, Android)	
Облачный сервис	NOVikcloud: NOVikcam CMS, WEB интерфейс - cloud.NOVikcam.ru (Win 10 / 8 / 7 / VISTA / XP) XMeye (Android / iPhone / iPad)	

ТРЕВОГА

Условия срабатывания	Потеря видео / детекция движения (6 уровней, 180 зон) / закрытие камеры / системный сбой	
Действие	Отметка в журнале / сообщение на экране / уведомление по E-mail (движение, закрытие камеры, потеря видео)	

ФИЗИЧЕСКИЕ ПАРАМЕТРЫ

Активное охлаждение	Отсутствует	
Рабочая температура	-10°C ~ +50°C	
Размеры (ш × в × г)	210 × 48 × 200 мм	255 × 45 × 235 мм
Энергопотребление	DC 12 В, 2 А, 24 Вт Внешний адаптер 100 ~ 240 В 50/60 Гц (в комплекте)	

IP ВИДЕОКАМЕРЫ И ВИДЕОРЕГИСТРАТОРЫ



ВСЕПОГОДНЫЕ КУПОЛЬНЫЕ IP ВИДЕОКАМЕРЫ С ИК-ПОДСВЕТКОЙ 20 м и мегапиксельным объективом 2.8 мм

	N11W v.1037	N12W v.1039	N22W v.218
ЭЛЕКТРОНИКА			
Матрица	1/4" 1 Mpix CMOS H42	1/2.7" 2.1 Mpix CMOS	1/2.8" 2.1 Mpix SONY IMX222 CMOS
Процессор	—	Hi3518e	Hi3516c
Максимальное разрешение	720p 25/30 к/с	1080p 15 к/с	1080p 25/30 к/с
Операционная система	Интегрированная OS Linux		
Формат сжатия видео / аудио	H.264 / —	H.264 / G.711a	H.264 / —
Графический интерфейс	WEB интерфейс: полноцветный 32 бита, русифицирован. Основное и быстрое меню		
Ограничение доступа	Администратор + 5 пользователей online (установка прав доступа), мониторинг активных пользователей, ручная блокировка		
Чувствительность	0.01 лк (цвет), 0 лк (ИК вкл.)		
ИК-фильтр	Механический		
Электронный затвор	Авто / ручной (1/50 ~ 1/10 000 с)		
Соотношение сигнал / шум	> 52 дБ		
СИСТЕМНЫЕ ВОЗМОЖНОСТИ			
Настройка изображения	Яркость / контрастность / насыщенность / цветовой тон		
Настройки канала	Параметры записи / настройки детектора движения / цвет изображения / имя		
Настройка экспозиции	Авто / вручную		
Баланс белого	Авто / вручную		
Контроль усиления (AGC)	AGC		
Компенсация задней засветки (BLC)	BLC		
Подавление ярких пятен (HLC)	—		
Широкий динамич. диапазон (WDR)	D-WDR		
Подавление мерцания	50/60 Гц		
Технология шумоподавления	3D-DNR (уровни 0—5)		
Стабилизация изображения (EIS)	—		
Антитуман	—		
Настройка скрытой области	4 зоны		
Детекция движения	Есть		
Зеркальное отображение	По вертикали / по горизонтали / оба		
Режим день / ночь	Авто / ЧБ режим / цветной		
Настройка заднего фокуса	—		
ЗАПИСЬ			
Запись	—		
Объем записи	6 Мбит — 63 Гб/сут, 4 Мбит — 42 Гб/сут, 1 Мбит — 11 Гб/сут, 128 Кбит — 1.32 Гб/сут (указан максимум, фактический зависит от скорости и качества записи)	8 Мбит — 84 Гб/сут, 6 Мбит — 63 Гб/сут, 4 Мбит — 42 Гб/сут, 1 Мбит — 11 Гб/сут, 128 Кбит — 1.32 Гб/сут	—
ОПТИКА			
Объектив	Мегапиксельный 2.8 мм с ИК коррекцией	Мегапиксельный 3.6 мм с ИК коррекцией	Мегапиксельный 2.8 мм с ИК коррекцией
Угол обзора по диагонали	82°	90°	120°
Зум оптический / цифровой	— / Есть		
Автодиафрагма	—		
Тип крепления	Встроенное (M12)		
ИК-ПОДСВЕТКА			
Дальность и угол ИК	20 метров, 35° основной / до 120° рассеянный		
Длина волны ИК-света	850 нм		
Продолжит. работы ИК-подсветки	20 000 часов		
ИНТЕРФЕЙСЫ			
Цифровой выход	720p (1280×720) 25/30 к/с D1 (704×576) 25/30 к/с CIF (352×288) 25/30 к/с	1080p (1920×1080) 15 к/с 720p (1280×720) 25/30 к/с D1 (704×576) 25/30 к/с CIF (352×288) 25/30 к/с	1080p (1920×1080) 25/30 к/с 720p (1280×720) 25/30 к/с D1 (704×576) 25/30 к/с CIF (352×288) 25/30 к/с
Аудиовход	—		
Аудиовыход	—		
PIR датчик	—		
Карта памяти	—		
RS-485	—		
USB	—		
Тревожный вход / выход	—		
Wi-Fi			
Стандарт Wi-Fi	—		
СЕТЬ			
Порт RJ45	10/100 Мбит (ONVIF 2.4 / RTSP / PPPOE / DHCP / DDNS / NTP / UPnP™ / «Облако»)		
Битрейт на канал	128 Кбит/с — 8 Мбит/с		
WEB браузер	IE (Win 10 / 8 / 7 / VISTA / XP)		
CMS программа	NOVICAM CMS (Win 10 / 8 / 7 / VISTA / XP) — 64 канала на экран		
Мобильный клиент	XMeye (Android / iPhone / iPad)		
Облачный сервис	NOVICAM: NOVICAM CMS, WEB интерфейс — cloud.NOVICAM.ru (Win 10 / 8 / 7 / VISTA / XP) XMeye (Android / iPhone / iPad)		
ТРЕВОГА			
Условия срабатывания	Потеря видео / детекция движения (6 уровней, 396 зон) / закрытие камеры		Потеря видео / детекция движения (6 уровней, 396 зон) / закрытие камеры / тревожный вход
Действие	Отметка в журнале / запись / уведомление по E-mail		
ФИЗИЧЕСКИЕ ПАРАМЕТРЫ			
Класс защиты	IP66		
Дальность передачи видео	До 100 м (без использования дополнительного оборудования)		
Размеры (Ø × в)	Ø 94 × 85 мм	Ø 96 × 73 мм	Ø 94 × 85 мм
Рабочая температура	-10°C ~ +50°C		
Энергопотребление	DC 12 В ± 10%, 0.3 А (ИК вкл.), 3.6 Вт	DC 12В±10% 0.3А (ИК вкл.), 3.6 Вт	DC 12 В ± 10%, 0.32 А (ИК вкл.), 3.8 Вт

Режимы работы модели N11W

IP 720p

Режимы работы модели N12W

IP 720p

Режимы работы модели N22W

IP 720p

IP 1080p

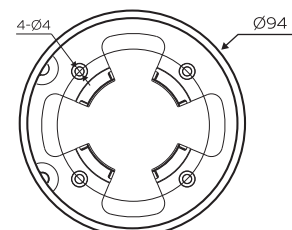
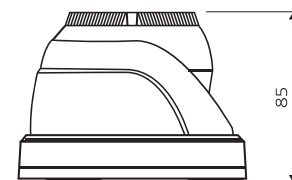


ОСОБЕННОСТИ МОДЕЛЕЙ

- Антивандальная IP видеочамера 720p / 1080p
- ИК-подсветка 20 м. Механический ИК-фильтр
- Мегапиксельный объектив с ИК-коррекцией
- Поддержка стандарта ONVIF
- Аудиовход (для N12W)
- Бесплатный облачный сервис NOVICAMcloud
- Класс защиты IP66
- Широкий диапазон рабочей температуры -35° ~ +50°С

КОМПЛЕКТАЦИЯ МОДЕЛЕЙ

1. Видеочамера — 1 шт.
2. Крепежный комплект — 1 шт.
3. Шестигранный ключ — 1 шт.
4. Влагозащитный разъем — 1 шт.
5. Переходник питания — 1 шт. (кроме N12W)
6. Печатная форма для монтажа камеры — 1 шт.
7. CD-диск с ПО и инструкциями — 1 шт.
8. Инструкция по эксплуатации — 1 шт.



и мегапиксельным объективом

IP 720p	Режимы работы модели N13W		
IP 720p	IP 1080p	Режимы работы модели N23W	
IP 720p	IP 1080p	IP 3 Мрпх	IP 4 Мрпх
Режимы работы модели N43W			

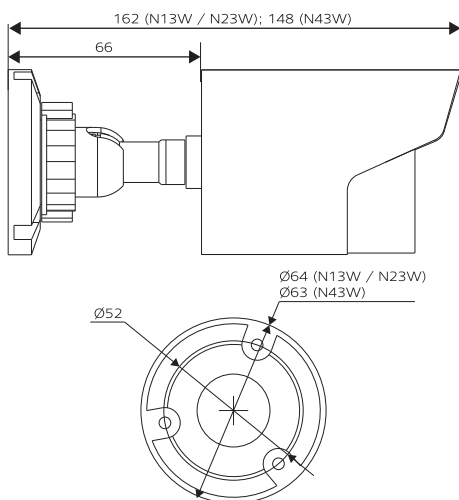


ОСОБЕННОСТИ МОДЕЛЕЙ

- Всепогодные IP видеокamеры 720p / 1080p / 4 Мрпх
- ИК-подсветка 20 м. Механический ИК-фильтр
- Мегапиксельный объектив с ИК-коррекцией
- Поддержка стандарта ONVIF
- Облачный сервис NOVICLOUD
- Класс защиты IP66
- Широкий диапазон рабочей температуры -35° ~ +50°C

КОМПЛЕКТАЦИЯ МОДЕЛЕЙ

1. Видеокamera — 1 шт.
2. Крепежный комплект — 1 шт.
3. Переходник питания — 1 шт. (N13W, N23W)
4. Шестигранный ключ — 1 шт.
5. Влагозащищенный разъем — 1 шт.
6. Печатная форма для монтажа камеры — 1 шт.
7. CD-диск с ПО и инструкциями — 1 шт.
8. Инструкция по эксплуатации — 1 шт.



	N13W v.1013	N23W v.1024	N43W v.206
--	-------------	-------------	------------

ЭЛЕКТРОНИКА			
Матрица	1/4" 1 Мрпх Omnivision OV9712 CMOS	1/2.7" 2.1 Мрпх CMOS	1/3" 4 Мрпх Omnivision OV4689 CMOS
Процессор	Hi3518e	Hi3516c	Hi3516d
Максимальное разрешение	720p 25/30 к/с	1080p 25/30 к/с	4 Мрпх 18 к/с
Операционная система	Интегрированная OS Linux		
Формат сжатия видео / аудио	H.264 / —		H.265, H.264 / G.711a
Графический интерфейс	WEB интерфейс: полноцветный 32 бита, русифицирован. Основное и быстрое меню		
Ограничение доступа	Администратор + 5 пользователей online (установка прав доступа), мониторинг активных пользователей, ручная блокировка		
Чувствительность	0.01 лк (цвет), 0 лк (ИК вкл.)		
ИК-фильтр	Механический		
Электронный затвор	Авто / ручной (1/50 ~ 1/10 000 с)		
Соотношение сигнал / шум	> 52 дБ		
СИСТЕМНЫЕ ВОЗМОЖНОСТИ			
Настройка изображения	—		
Настройки канала	—		
Настройка экспозиции	Авто		
Баланс белого	AWB		
Контроль усиления (AGC)	Авто		
Компенсация задней засветки (BLC)	Авто		
Подавление ярких пятен (HLC)	—		
Широкий динамич. диапазон (WDR)	—		
Подавление мерцания	—		
Технология шумоподавления	2D-DNR		
Стабилизация изображения (EIS)	—		
Антитуман	—		
Настройка скрытой области	—		
Детекция движения	—		
Зеркальное отображение	—		
Режим день / ночь	Авто		
Настройка заднего фокуса	—		
ЗАПИСЬ			
Запись	—		
Объем записи	8 Мбит — 84 Гб/сут, 6 Мбит — 63 Гб/сут, 4 Мбит — 42 Гб/сут, 1 Мбит — 11 Гб/сут, 128 Кбит — 1.32 Гб/сут	10 Мбит — 106 Гб/сут, 8 Мбит — 84 Гб/сут, 6 Мбит — 63 Гб/сут, 4 Мбит — 42 Гб/сут, 1 Мбит — 11 Гб/сут, 128 Кбит — 1.32 Гб/сут	—
(указан максимум, фактический зависит от скорости и качества записи)			
ОПТИКА			
Объектив	Мегапиксельный 2.8 ~ 12 мм		—
Угол обзора по диагонали	82°	90°	86°
Зум оптический / цифровой	— / Есть		
Автодиафрагма	—		
Тип крепления	Встроенное (M12)		
ИК-ПОДСВЕТКА			
Дальность и угол ИК	20 метров, 35° основной / до 120° рассеянный		
Длина волны ИК-света	850 нм		
Продолжит. работы ИК-подсветки	20 000 часов		
ИНТЕРФЕЙСЫ			
Цифровой выход	720p (1280x720) 25/30 к/с D1 (704x576) 25/30 к/с CF (352x288) 25/30 к/с	1080p (1920x1080) 25/30 к/с 720p (1280x720) 25/30 к/с D1 (704x576) 25/30 к/с CF (352x288) 25/30 к/с	4 Мрпх (2592x1520) 18 к/с 3 Мрпх (2048x1536) 22 к/с 1080p (1920x1080) 25/30 к/с 720p (1280x720) 25/30 к/с D1 (704x576) 25/30 к/с CF (352x288) 25/30 к/с
Аудиовход	—		
Аудиовыход	—		
PIR датчик	—		
Карта памяти	—		
RS-485	—		
USB	—		
Тревожный вход / выход	—		
Wi-Fi			
Стандарт Wi-Fi	—		
СЕТЬ			
Порт RJ45	10/100 Мбит (ONVIF 2.0 / RTSP / PPPOE / DHCP / DDNS / NTP / UPnP™ / «Облако»)		
Битрейт на канал	128 Кбит/с — 8 Мбит/с	128 Кбит/с — 10 Мбит/с	
WEB браузер	IE (Win 10 / 8 / 7 / VISTA / XP)		
CMS программа	NOVICAM CMS (Win 10 / 8 / 7 / VISTA / XP) — 64 канала на экран		
Мобильный клиент	XMeye (Android / iPhone / iPad)		
Облачный сервис	NOVICLOUD: NOVICAM CMS, WEB интерфейс — cloud.NOVICAM.ru (Win 10 / 8 / 7 / VISTA / XP) XMeye (Android / iPhone / iPad)		
ТРЕВОГА			
Условия срабатывания	Потеря видео / детекция движения (6 уровней, 396 зон) / закрытие камеры / тревожный вход		
Действие	Отметка в журнале / запись / уведомление по E-mail		
ФИЗИЧЕСКИЕ ПАРАМЕТРЫ			
Класс защиты	IP66		
Дальность передачи видео	До 100 м (без использования дополнительного оборудования)		
Размеры (Ø × в)	Ø 64 × 162 мм	Ø 63 × 148 мм	
Рабочая температура	-35°C ~ +50°C		
Энергопотребление	DC 12 В ± 10%, 0.3 А (ИК вкл.), 3.6 Вт	DC 12 В ± 10%, 0.31 А (ИК вкл.), 3.7 Вт	DC 12 В ± 10%, 0.25 А (ИК вкл.), 3 Вт

АНТИВАНДАЛЬНЫЕ ВСЕПОГОДНЫЕ IP ВИДЕОКАМЕРЫ С ИК-ПОДСВЕТКОЙ 40 м и мегапиксельным вариофокальным объективом 2.8 ~ 12 мм

	N18W v.216	N28W v.220
ЭЛЕКТРОНИКА		
Матрица	1/4" 1 Mpix Omnivision OV9712 CMOS	1/2.8" 2.1 Mpix SONY IMX222 CMOS
Процессор	Hi3518e	Hi3516c
Максимальное разрешение	720p 25/30 к/с	1080p 25/30 к/с
Операционная система	Интегрированная OS Linux	
Формат сжатия видео / аудио	H.264 / —	
Графический интерфейс	WEB интерфейс: полноцветный 32 бита, русифицирован. Основное и быстрое меню	
Ограничение доступа	Администратор + 5 пользователей online (установка прав доступа), мониторинг активных пользователей, ручная блокировка	
Чувствительность	0.01 лк (цвет), 0 лк (ИК-вкл.)	
ИК-фильтр	Механический	
Электронный затвор	Авто / ручной (1/50 ~ 1/10 000 с)	
Соотношение сигнал / шум	> 52 дБ	
СИСТЕМНЫЕ ВОЗМОЖНОСТИ		
Настройка изображения	Яркость / контрастность / насыщенность / цветовой тон	
Настройки канала	Параметры записи / настройки детектора движения / цвет изображения / имя	
Настройка экспозиции	Авто / вручную	
Баланс белого	Авто / вручную	
Контроль усиления (AGC)	AGC	
Компенсация задней засветки (BLC)	BLC	
Подавление ярких пятен (HLC)	—	
Широкий динамич. диапазон (WDR)	D-WDR	
Подавление мерцания	50/60 Гц	
Технология шумоподавления	3D-DNR (уровни 0—5)	
Стабилизация изображения (EIS)	—	
Антитуман	—	
Настройка скрытой области	4 зоны	
Детекция движения	Есть	
Зеркальное отображение	По вертикали / по горизонтали / оба	
Режим день / ночь	Авто / ЧБ режим / цветной	
Настройка заднего фокуса	—	
ЗАПИСЬ		
Запись		
Объем записи	8 Мбит — 84 Гб/сут, 6 Мбит — 63 Гб/сут, 4 Мбит — 42 Гб/сут, 1 Мбит — 11 Гб/сут, 128 Кбит — 1.32 Гб/сут (указан максимум, фактический зависит от скорости и качества записи)	
ОПТИКА		
Объектив	Мегапиксельный 2.8 ~ 12 мм с ИК-коррекцией	
Угол обзора по диагонали	82° ~ 21°	120° ~ 34°
Зум оптический / цифровой	4.3x / есть	
Автодиафрагма	—	
Тип крепления	Встроенное (M14)	
ИК-ПОДСВЕТКА		
Дальность и угол ИК	40 метров, 35° основной / до 120° рассеянный	
Длина волны ИК-света	850 нм	
Продолжит. работы ИК-подсветки	20 000 часов	
ИНТЕРФЕЙСЫ		
Видеовыходы	—	
Цифровой выход	720p (1280×720) 25/30 к/с D1 (704×576) 25/30 к/с CIF (352×288) 25/30 к/с	1080p (1920×1080) 25/30 к/с 720p (1280×720) 25/30 к/с D1 (704×576) 25/30 к/с CIF (352×288) 25/30 к/с
Аудиовход	—	
Аудиовыход	—	
PIR датчик	—	
Карта памяти	—	
RS-485	—	
USB	—	
Тревожный вход / выход	—	
Wi-Fi		
Стандарт Wi-Fi	—	
СЕТЬ		
Порт RJ45	10/100 Мбит (ONVIF 2.4 / RTSP / PPPOE / DHCP / DDNS / NTP / UPnP™ / «Облако»)	
Битрейт на канал	128 Кбит/с — 8 Мбит/с	
WEB браузер	IE (Win 10 / 8 / 7 / VISTA / XP)	
CMS программа	NOVICAM CMS (Win 10 / 8 / 7 / VISTA / XP) — 64 канала на экран	
Мобильный клиент	XMeye (Android / iPhone / iPad)	
Облачный сервис	NOVICAMcloud: NOVICAM CMS, WEB интерфейс — cloud.NOVICAM.ru (Win 10 / 8 / 7 / VISTA / XP) XMeye (Android / iPhone / iPad)	
ТРЕВОГА		
Условия срабатывания	Потеря видео / детекция движения (6 уровней, 396 зон) / закрытие камеры / тревожный вход	
Действие	Отметка в журнале / запись / уведомление по E-mail	
ФИЗИЧЕСКИЕ ПАРАМЕТРЫ		
Класс защиты	IP66	
Дальность передачи видео	До 100 м (без использования дополнительного оборудования)	
Размеры (Ø × в)	Ø 120 × 100 мм	
Рабочая температура	-35°C ~ +50°C	
Энергопотребление	DC 12 В ± 10%, 0.38 А (ИК вкл.), 4.6 Вт	DC 12 В ± 10%, 0.35 А (ИК вкл.), 4.2 Вт

Режимы работы модели N18W

IP 720p

Режимы работы модели N28W

IP 720p

IP 1080p

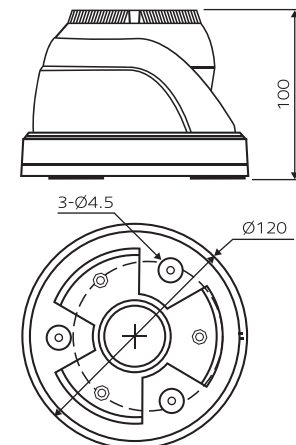


ОСОБЕННОСТИ МОДЕЛЕЙ

- Антивандальная IP видеочамера 720p / 1080p
- ИК-подсветка 40 м. Механический ИК-фильтр
- Мегапиксельный вариофокальный объектив 2.8 ~ 12 мм с ИК-коррекцией
- Поддержка стандарта ONVIF
- Бесплатный облачный сервис NOVICAMcloud
- Класс защиты IP66
- Широкий диапазон рабочей температуры -35° ~ +50°C

КОМПЛЕКТАЦИЯ МОДЕЛЕЙ

1. Видеочамера — 1 шт.
2. Крепежный комплект — 1 шт.
3. Шестигранный ключ — 2 шт.
4. Влагозащитный разъем — 1 шт.
5. CD-диск с ПО и инструкциями — 1 шт.
6. Инструкция по эксплуатации — 1 шт.



ВСЕПОГОДНЫЕ IP ВИДЕОКАМЕРЫ 720p / 1080p / 5 Мрпх С EXIR-ПОДСВЕТКОЙ 50 м и мегапиксельным вариофокальным объективом

IP 720p	Режимы работы модели N19WX		
IP 720p	IP 1080p	Режимы работы модели N29WX	
IP 1080p	IP 3 Мрпх	IP 5 Мрпх	Режимы работы модели N59WX

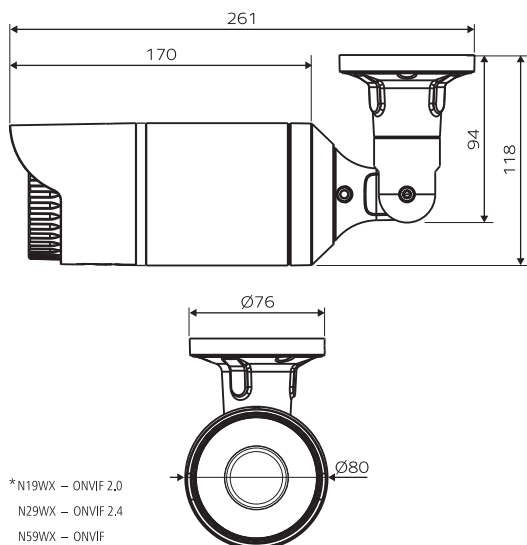


ОСОБЕННОСТИ МОДЕЛЕЙ

- Всепогодные IP видеокamеры 720p / 1080p / 5 Мрпх
- ИК подсветка Extended IR (EXIR) 50 метров
- Механический ИК-фильтр
- Мегапиксельный вариофокальный объектив 2.8 ~ 12мм с ИК-коррекцией
- Поддержка ONVIF
- Бесплатный облачный сервис NOVICloud
- Класс защиты IP66
- Широкий диапазон рабочей температуры -35° ~ +50°С

КОМПЛЕКТАЦИЯ МОДЕЛЕЙ

1. Видеокamera — 1 шт.
2. Крепежный комплект — 1 шт.
3. Шестигранный ключ — 1 шт.
4. Влагозащитный разъем — 1 шт.
5. Печатная форма для монтажа камеры — 1 шт.
6. CD-диск с ПО и инструкциями — 1 шт.
7. Инструкция по эксплуатации — 1 шт.



* N19WX – ONVIF 2.0
N29WX – ONVIF 2.4
N59WX – ONVIF

N19WX v.217	N29WX v.1018	N59WX v.1008
-------------	--------------	--------------

ЭЛЕКТРОНИКА			
Матрица	1/4" 1 Мрпх Omnicision OV9712 CMOS	1/2.7" 2.1 Мрпх CMOS	1/1.8" 5 Мрпх SONY IMX 178 CMOS
Процессор	Hi3518e	Hi3516c	Hi3516A
Максимальное разрешение	720p 25/30 к/с	1080p 25/30 к/с	5 Мрпх 25/30 к/с
Операционная система	Интегрированная OS Linux		
Формат сжатия видео / аудио	H.264 / —		H.264 / H.265
Графический интерфейс	WEB интерфейс: полноцветный 32 бита, русифицирован. Основное и быстрое меню		
Ограничение доступа	Администратор + 5 пользователей online (установка прав доступа), мониторинг активных пользователей, ручная блокировка		
Чувствительность	0.01 лк (цвет), 0 лк (ИК вкл.)		
ИК-фильтр	Механический		
Электронный затвор	Авто / ручной (1/50 ~ 1/10 000 с)		
Соотношение сигнал / шум	> 52 дБ		
СИСТЕМНЫЕ ВОЗМОЖНОСТИ			
Настройка изображения	Яркость / контрастность / насыщенность / цветовой тон		
Настройки канала	Параметры записи / настройки детектора движения / цвет изображения / имя		
Настройка экспозиции	Авто / вручную		
Баланс белого	Авто / вручную		
Контроль усиления (AGC)	AGC		
Компенсация задней засветки (BLC)	BLC		
Подавление ярких пятен (HLC)	—		
Широкий динамич. диапазон (WDR)	D-WDR		
Подавление мерцания	50/60 Гц		
Технология шумоподавления	3D-DNR (уровни 0—5)		
Стабилизация изображения (EIS)	—		
Антитуман	—		
Настройка скрытой области	4 зоны		
Детекция движения	Есть		
Зеркальное отображение	По вертикали / по горизонтали / оба		
Режим день / ночь	Авто / ЧБ режим / цветной		
Настройка заднего фокуса	—		
ЗАПИСЬ			
Запись	8 Мбит – 84 Гб/сут, 6 Мбит – 63 Гб/сут, 4 Мбит – 42 Гб/сут, 1 Мбит – 11 Гб/сут, 128 Кбит – 1.32 Гб/сут		
Объем записи			10 Мбит – 106 Гб/сут, 8 Мбит – 84 Гб/сут, 6 Мбит – 63 Гб/сут, 4 Мбит – 42 Гб/сут, 1 Мбит – 11 Гб/сут, 128 Кбит – 1.32 Гб/сут
(указан максимум, фактический зависит от скорости и качества записи)			
ОПТИКА			
Объектив	Мегапиксельный 2.8 ~ 12 мм		Мегапиксельный 3.6 ~ 10 мм с ИК-коррекцией
Угол обзора по диагонали	82° ~ 21°	120° ~ 34°	112° ~ 44°
Зум оптический / цифровой	4.3x / Есть		
Автодиафрагма	—		
Тип крепления	Встроенное (M14)		
ИК-ПОДСВЕТКА			
Дальность и угол ИК	Extended IR (EXIR) 50 метров, 35° основной / до 120° рассеянный		
Длина волны ИК-света	850 нм		
Продолжит. работы ИК-подсветки	20 000 часов		
ИНТЕРФЕЙСЫ			
Цифровой выход	720p (1280x720) 25/30 к/с D1 (704x576) 25/30 к/с CIF (352x288) 25/30 к/с	1080p (1920x1080) 25/30 к/с 720p (1280x720) 25/30 к/с D1 (704x576) 25/30 к/с CIF (352x288) 25/30 к/с	5 Мрпх (2592x1944) 25/30 к/с 3 Мрпх (2048x1536) 25/30 к/с 1080p (1920x1080) 25/30 к/с D1 (704x576) 25/30 к/с
Аудиовход	—		
Аудиовыход	—		
PIR датчик	—		
Карта памяти	—		
RS-485	—		
USB	—		
Тревожный вход / выход	—		
Wi-Fi			
Стандарт Wi-Fi	—		
СЕТЬ			
Порт RJ45	10/100 Мбит (ONVIF* / RTSP / PPPOE / DHCP / DDNS / NTP / UPnP™ / «Облако»)		
Битрейт на канал	128 Кбит/с – 8 Мбит/с		128 Кбит/с – 10 Мбит/с
WEB браузер	IE (Win 10 / 8 / 7 / VISTA / XP)		
CMS программа	NOVICam CMS (Win 10 / 8 / 7 / VISTA / XP) – 64 канала на экран		
Мобильный клиент	XMeye (Android / iPhone / iPad)		
Облачный сервис	NOVICloud: NOVICam CMS, WEB интерфейс – cloud.NOVICam.ru (Win 10 / 8 / 7 / VISTA / XP) XMeye (Android / iPhone / iPad)		
ТРЕВОГА			
Условия срабатывания	Потеря видео / детекция движения (6 уровней, 396 зон) / закрытие камеры / тревожный вход		
Действие	Отметка в журнале / запись / уведомление по E-mail		
ФИЗИЧЕСКИЕ ПАРАМЕТРЫ			
Класс защиты	IP66		
Дальность передачи видео	До 100 м (без использования дополнительного оборудования)		
Размеры (Ø x в)	Ø 64 x 162 мм		
Рабочая температура	-35°С ~ +50°С		
Энергопотребление	DC 12 В ± 10%, 0.81 А (ИК вкл.),		DC 12 В ± 10%, 0.83 А (ИК вкл.), 10 Вт 9.7 Вт

ВСТРАИВАЕМАЯ IP ВИДЕОКАМЕРА 1080p С ИК-ПОДСВЕТКОЙ 20 м и мегапиксельным вариофокальным объективом 2.8 ~ 12 мм

N27 v.1021

Режимы работы модели N27

IP 720p

IP 1080p



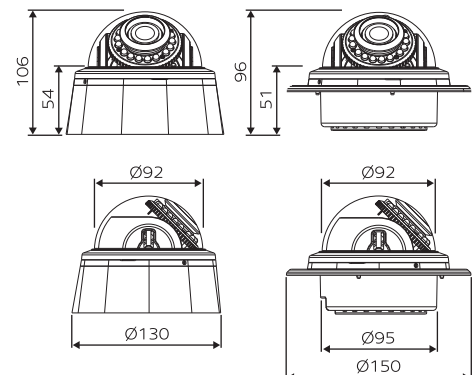
ЭЛЕКТРОНИКА	
Матрица	1/2.7" 2.1 Мрiх CMOS
Процессор	Hi3516c
Максимальное разрешение	1080p 25/30 к/с
Операционная система	Интегрированная OS Linux
Формат сжатия видео / аудио	H.264 / —
Графический интерфейс	WEB интерфейс: полноцветный 32 бита, русифицирован. Основное и быстрое меню
Ограничение доступа	Администратор + 5 пользователей online (установка прав доступа), мониторинг активных пользователей, ручная блокировка
Чувствительность	0.01 лк (цвет), 0 лк (ИК вкл.)
ИК-фильтр	Механический
Электронный затвор	Авто / ручной (1/50 ~ 1/10 000 с)
Соотношение сигнал / шум	> 52 дБ
СИСТЕМНЫЕ ВОЗМОЖНОСТИ	
Настройка изображения	Яркость / контрастность / насыщенность / цветовой тон
Настройки канала	Параметры записи / настройки детектора движения / цвет изображения / имя
Настройка экспозиции	Авто / вручную
Баланс белого	Авто / вручную
Контроль усиления (AGC)	AGC
Компенсация задней засветки (BLC)	BLC
Подавление ярких пятен (HLC)	—
Широкий динамич. диапазон (WDR)	D-WDR
Подавление мерцания	50/60 Гц
Технология шумоподавления	3D-DNR (уровни 0—5)
Стабилизация изображения (EIS)	—
Антитуман	—
Настройка скрытой области	4 зоны
Детекция движения	Есть
Зеркальное отображение	По вертикали / по горизонтали / оба
Режим день / ночь	Авто / ЧБ режим / цветной
Настройка заднего фокуса	—
ЗАПИСЬ	
Запись	—
Объем записи	8 Мбит — 84 Гб/сут, 6 Мбит — 63 Гб/сут, 4 Мбит — 42 Гб/сут, 1 Мбит — 11 Гб/сут, 128 Кбит — 1,32 Гб/сут (указан максимум, фактический зависит от скорости и качества записи)
ОПТИКА	
Объектив	Мегапиксельный 2.8 ~ 12 мм с ИК-коррекцией
Угол обзора по диагонали	120° ~ 34°
Зум оптический / цифровой	4.3x / Есть
Автодиафрагма	—
Тип крепления	Встроенное (M14)
ИК-ПОДСВЕТКА	
Дальность и угол ИК	20 метров, 35° основной / до 120° рассеянный
Длина волны ИК-света	850 нм
Продолжит. работы ИК-подсветки	20 000 часов
ИНТЕРФЕЙСЫ	
Цифровой выход	1080p (1920×1080) 25/30 к/с 720p (1280×720) 25/30 к/с D1 (704×576) 25/30 к/с CIF (352×288) 25/30 к/с
Аудиовход	—
Аудиовыход	—
PIR датчик	—
Карта памяти	—
RS-485	—
USB	—
Тревожный вход / выход	—
Wi-Fi	
Стандарт Wi-Fi	—
СЕТЬ	
Порт RJ45	10/100 Мбит (ONVIF 2.4 / RTSP / PPPOE / DHCP / DDNS / NTP / UPnP™ / «Облако»)
Битрейт на канал	128 Кбит/с — 8 Мбит/с
WEB браузер	IE (Win 10 / 8 / 7 / VISTA / XP)
CMS программа	NOVICAM CMS (Win 10 / 8 / 7 / VISTA / XP) — 64 канала на экран
Мобильный клиент	XMeye (Android / iPhone / iPad)
Облачный сервис	NOVIdoud: NOVICAM CMS, WEB интерфейс — doud.NOVICAM.ru (Win 10 / 8 / 7 / VISTA / XP) XMeye (Android / iPhone / iPad)
ТРЕВОГА	
Условия срабатывания	Потеря видео / детекция движения (6 уровней, 396 зон) / закрытие камеры / тревожный вход
Действие	Отметка в журнале / запись / уведомление по E-mail
ФИЗИЧЕСКИЕ ПАРАМЕТРЫ	
Класс защиты	—
Дальность передачи видео	До 100 м (без использования дополнительного оборудования)
Размеры (Ø × в)	Ø 150 × 106 мм
Рабочая температура	-10°C ~ +50°C
Энергопотребление	DC 12 В ± 10%, 0.35 А (ИК вкл.), 4.2 Вт

ОСОБЕННОСТИ МОДЕЛИ

- 1080p 25/30 к/с купольная IP видеочамера
- 1/2.7" 2.1 Мрiх матрица CMOS
- ИК-подсветка 20 метров. Механический ИК-фильтр
- Мегапиксельный вариофокальный объектив 2.8 ~ 12 мм с ИК-коррекцией
- Поддержка стандарта ONVIF
- Бесплатный облачный сервис NOVIdoud
- Технология шумоподавления на изображении
- Корпус для врезного и накладного монтажа

КОМПЛЕКТАЦИЯ МОДЕЛИ

1. Видеочамера — 1 шт.
2. Влагозащитный разъем — 1 шт.
3. Корпус для установки на поверхность — 1 шт.
4. Уплотнительное кольцо для объектива — 1 шт.
5. Крепежный комплект — 1 шт.
6. Переходник питания — 1 шт.
7. Печатная форма для монтажа чамеры — 2 шт.
8. CD-диск с ПО и инструкциями — 1 шт.
9. Инструкция по эксплуатации — 1 шт.



ВСЕПОГОДНАЯ IP ВИДЕОКАМЕРЫ 1080p С ИК-ПОДСВЕТКОЙ 35 м и моторизованным объективом с автоматической фокусировкой 2.8 ~ 12 мм

IP 720p IP 1080p

Режимы работы модели N29W

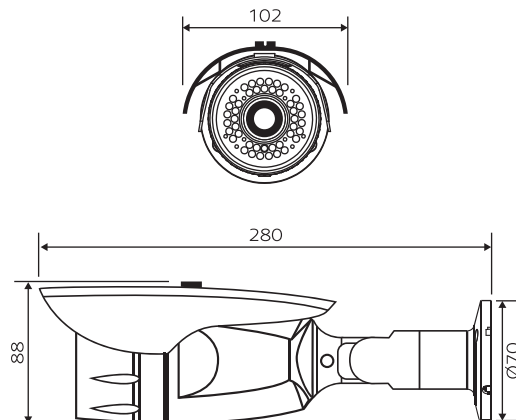


ОСОБЕННОСТИ МОДЕЛИ

- Всепогодная IP камера 1080p 25/30 к/с
- 1/2.8" 2.1 Мрпх матрица SONY
- ИК-подсветка 35 м. Механический ИК-фильтр
- Технология шумоподавления на изображении
- Мегапиксельный вариофокальный объектив 2.8 ~ 12 мм с ИК-коррекцией
- Поддержка стандарта ONVIF 2.0
- Бесплатный облачный сервис NOVICLOUD
- Класс защиты IP66

КОМПЛЕКТАЦИЯ МОДЕЛИ

1. Видеокамера — 1 шт.
2. Крепежный комплект — 1 шт.
3. Шестигранный ключ — 1 шт.
4. Влагозащищенный разъем — 1 шт.
5. Печатная форма для монтажа камеры — 1 шт.
6. CD-диск с ПО и инструкциями — 1 шт.
7. Инструкция по эксплуатации — 1 шт.



N29W v.186

ЭЛЕКТРОНИКА	
Матрица	1/2.8" 2.1 Мрпх SONY IMX222 CMOS
Процессор	H3516c
Максимальное разрешение	1080p 25/30 к/с
Операционная система	Интегрированная OS Linux
Формат сжатия видео / аудио	H.264 / G.711a
Графический интерфейс	WEB интерфейс: полноцветный 32 бита, русифицирован. Основное и быстрое меню
Ограничение доступа	Администратор + 5 пользователей online (установка прав доступа), мониторинг активных пользователей, ручная блокировка
Чувствительность	0.01 лк (цвет), 0 лк (ИК вкл.)
ИК-фильтр	Механический
Электронный затвор	Авто / ручной (1/50 ~ 1/10 000 с)
Соотношение сигнал / шум	> 48 дБ
СИСТЕМНЫЕ ВОЗМОЖНОСТИ	
Настройка изображения	Яркость / контрастность / насыщенность / цветовой тон
Настройки канала	Параметры записи / настройки детектора движения / цвет изображения / имя
Настройка экспозиции	Авто / вручную
Баланс белого	Авто / вручную
Контроль усиления (AGC)	AGC
Компенсация задней засветки (BLC)	BLC
Подавление ярких пятен (HLC)	—
Широкий динамич. диапазон (WDR)	D-WDR
Подавление мерцания	50/60 Гц
Технология шумоподавления	3D-DNR (уровни 0—5)
Стабилизация изображения (EIS)	—
Антитуман	—
Настройка скрытой области	4 зоны
Детекция движения	Есть
Зеркальное отображение	По вертикали / по горизонтали / оба
Режим день / ночь	Авто / ЧБ режим / цветной
Настройка заднего фокуса	—
ЗАПИСЬ	
Запись	—
Объем записи	8 Мбит — 84 Гб/сут, 6 Мбит — 63 Гб/сут, 4 Мбит — 42 Гб/сут, 1 Мбит — 11 Гб/сут, 128 Кбит — 1.32 Гб/сут (указан максимум, фактический зависит от скорости и качества записи)
ОПТИКА	
Объектив	Моторизованный с автоматической фокусировкой 2.8 ~ 12мм с ИК-коррекцией
Угол обзора по диагонали	120° ~ 34°
Зум оптический / цифровой	4.3x / Есть
Автодиафрагма	—
Тип крепления	Встроенное (M14)
ИК-ПОДСВЕТКА	
Дальность и угол ИК	35 метров, 35° основной / до 120° рассеянный
Длина волны ИК-света	850 нм
Продолжит. работы ИК-подсветки	20 000 часов
ИНТЕРФЕЙСЫ	
Видеовыходы	—
Цифровой выход	1080p (1920x1080) 25/30 к/с 720p (1280x720) 25/30 к/с D1 (704x576) 25/30 к/с CIF (352x288) 25/30 к/с
Аудиовход	1 x RCA
Аудиовыход	—
PIR датчик	—
Карта памяти	—
RS-485	—
USB	—
Тревожный вход / выход	—
Wi-Fi	—
Стандарт Wi-Fi	—
СЕТЬ	
Порт RJ45	10/100 Мбит (ONVIF 2.0 / RTSP / PPPOE / DHCP / DDNS / NTP / UPnP™ / «Облако»)
Битрейт на канал	128 Кбит/с — 8 Мбит/с
WEB браузер	IE (Win 10 / 8 / 7 / VISTA / XP)
CMS программа	NOVICAM CMS (Win 10 / 8 / 7 / VISTA / XP) — 64 канала на экран
Мобильный клиент	XMeye (Android / iPhone / iPad)
Облачный сервис	NOVICLOUD: NOVICAM CMS, WEB интерфейс — cloud.NOVICAM.RU (Win 10 / 8 / 7 / VISTA / XP) XMeye (Android / iPhone / iPad)
ТРЕВОГА	
Условия срабатывания	Потеря видео / детекция движения (6 уровней, 396 зон) / закрытие камеры / тревожный вход
Действие	Отметка в журнале / запись / уведомление по E-mail
ФИЗИЧЕСКИЕ ПАРАМЕТРЫ	
Класс защиты	IP66
Дальность передачи видео	До 100 м (без использования дополнительного оборудования)
Размеры (д × ш × в)	280 × 102 × 88 мм
Рабочая температура	-35°C ~ +50°C
Энергопотребление	DC 12 В ± 10%, 0.5 А (ИК вкл.), 6 Вт

ВСЕПОГОДНАЯ IP ВИДЕОКАМЕРЫ 1080p С ИК-ПОДСВЕТКОЙ 35 м и мегапиксельным вариофокальным объективом 3.6 ~ 10 мм

N49W v.281

Режимы работы модели N49W

IP 720p	IP 1080p	IP 3 Мрiх	IP 4 Мрiх
---------	----------	-----------	-----------



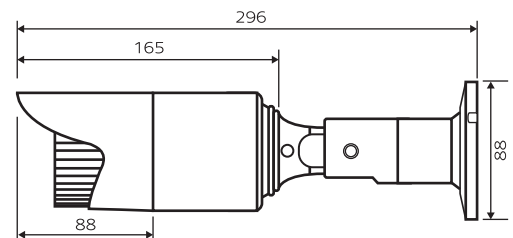
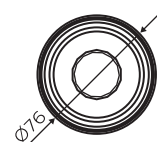
ЭЛЕКТРОНИКА	
Матрица	1/3" 4 Мрiх Omnivision OV4689 CMOS
Процессор	Hi3516d
Максимальное разрешение	4 Мрiх 18 к/с
Операционная система	Интегрированная OS Linux
Формат сжатия видео / аудио	H.265, H.264 / G.711a
Графический интерфейс	WEB интерфейс: полноцветный 32 бита, русифицирован. Основное и быстрое меню
Ограничение доступа	Администратор + 5 пользователей online (установка прав доступа), мониторинг активных пользователей, ручная блокировка
Чувствительность	0.01 лк (цвет), 0 лк (ИК вкл.)
ИК-фильтр	Механический
Электронный затвор	Авто / ручной (1/50 ~ 1/10 000 с)
Соотношение сигнал / шум	> 52 дБ
СИСТЕМНЫЕ ВОЗМОЖНОСТИ	
Настройка изображения	Яркость / контрастность / насыщенность / цветовой тон
Настройки канала	Параметры записи / настройки детектора движения / цвет изображения / имя
Настройка экспозиции	Авто / вручную
Баланс белого	Авто / вручную
Контроль усиления (AGC)	AGC
Компенсация задней засветки (BLC)	BLC
Подавление ярких пятен (HLC)	—
Широкий динамич. диапазон (WDR)	D-WDR
Подавление мерцания	50/60 Гц
Технология шумоподавления	3D-DNR (уровни 0—5)
Стабилизация изображения (EIS)	—
Антитуман	—
Настройка скрытой области	4 зоны
Детекция движения	Есть
Зеркальное отображение	По вертикали / по горизонтали / оба
Режим день / ночь	Авто / ЧБ режим / цветной
Настройка заднего фокуса	—
ЗАПИСЬ	
Запись	—
Объем записи	10 Мбит — 106 Гб/сут, 8 Мбит — 84 Гб/сут, 6 Мбит — 63 Гб/сут, 4 Мбит — 42 Гб/сут, 1 Мбит — 11 Гб/сут, 128 Кбит — 1.32 Гб/сут (указан максимум, фактический зависит от скорости и качества записи)
ОПТИКА	
Объектив	Мегапиксельный 3.6 ~ 10 мм с ИК-коррекцией
Угол обзора по диагонали	86° ~ 34°
Зум оптический / цифровой	2.8x / Есть
Автодиафрагма	—
Тип крепления	Встроенное (M14)
ИК-ПОДСВЕТКА	
Дальность и угол ИК	35 метров, 35° основной / до 120° рассеянный
Длина волны ИК-света	850 нм
Продолжит. работы ИК-подсветки	20 000 часов
ИНТЕРФЕЙСЫ	
Видеовыходы	—
Аудиовход	1 × RCA
Аудиовыход	—
PIR датчик	—
Карта памяти	—
RS-485	—
USB	—
Тревожный вход / выход	—
Wi-Fi	
Стандарт Wi-Fi	—
СЕТЬ	
Порт RJ45	10/100 Мбит (ONVIF 2.0 / RTSP / PPPOE / DHCP / DDNS / NTP / UPnP™ / «Облако»)
Битрейт на канал	128 Кбит/с — 10 Мбит/с
WEB браузер	IE (Win 10 / 8 / 7 / VISTA / XP)
CMS программа	NOVICAM CMS (Win 10 / 8 / 7 / VISTA / XP) — 64 канала на экран
Мобильный клиент	XMeye (Android / iPhone / iPad)
Облачный сервис	NOVICAM cloud: NOVICAM CMS, WEB интерфейс — cloud.novicam.ru (Win 10 / 8 / 7 / VISTA / XP) XMeye (Android / iPhone / iPad)
ТРЕВОГА	
Условия срабатывания	Потеря видео / детекция движения (6 уровней, 396 зон) / закрытие камеры
Действие	Отметка в журнале / запись / уведомление по E-mail
ФИЗИЧЕСКИЕ ПАРАМЕТРЫ	
Класс защиты	IP66
Дальность передачи видео	До 100 м (без использования дополнительного оборудования)
Размеры (Ø × д)	Ø 76 × 296 мм
Рабочая температура	-35°C ~ +50°C
Энергопотребление	DC 12 В ± 10%, 0.5 А (ИК вкл.), 6 Вт

ОСОБЕННОСТИ МОДЕЛИ

- Всепогодная IP видеочамера 4 Мрiх
- ИК-подсветка 35 м. Механический ИК-фильтр
- Сжатие H.265
- Широкий диапазон рабочей температуры -35°C ~ +50°C
- Мегапиксельный вариофокальный объектив 3.6 ~ 10 мм с ИК-коррекцией
- Поддержка стандарта ONVIF
- Бесплатный облачный сервис NOVICAM cloud
- Аудиовход
- Класс защиты IP66

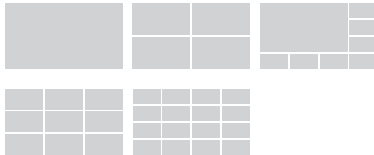
КОМПЛЕКТАЦИЯ МОДЕЛИ

1. Видеочамера — 1 шт.
2. Крепежный комплект — 1 шт.
3. Шестигранный ключ — 1 шт.
4. CD-диск с ПО и инструкциями — 1 шт.
5. Инструкция по эксплуатации — 1 шт.





Режимы вывода на экран модели NR1208



ОСОБЕННОСТИ МОДЕЛИ

- Запись всех каналов в реальном времени
- Режимы работы: 8 каналов 5 Мрiх / 16 каналов 3 Мрiх / 32 канала 1080p / 32 канала 960p
- Бесплатный облачный сервис NOVICloud
- Поддержка стандарта ONVIF
- Поддержка SATA HDD до 6 Тб
- Поддержка 3G модемов
- Формат записи H.264 – экономия места на жестком диске до 30%
- Совместимость с Win 10 / Win 8 / Win 7 / Win VISTA / Win XP
- Просмотр с мобильных устройств (Android / iPhone / iPad)

Основные режимы работы модели NR1208

4 IP x 5 Мрiх				8 IP x 1080p		
IP 5 Мрiх	IP 5 Мрiх	IP 1080p	IP 1080p	IP 1080p		
IP 5 Мрiх	IP 5 Мрiх	IP 1080p	IP 1080p	IP 1080p		
		IP 1080p	IP 1080p			

16 IP x 960p			
IP 960p	IP 960p	IP 960p	IP 960p
IP 960p	IP 960p	IP 960p	IP 960p
IP 960p	IP 960p	IP 960p	IP 960p
IP 960p	IP 960p	IP 960p	IP 960p

КОМПЛЕКТАЦИЯ МОДЕЛИ


1. Видеорегистратор — 1 шт.
2. Адаптер питания — 1 шт.
3. USB-мышь — 1 шт.
4. ИК-пульт — 1 шт.
5. Коннектор RS-485 — 1 шт.
6. Ножки — 4 шт.
7. Крепежные винты — 4 шт.
8. CD диск с ПО и инструкциями — 1 шт.
9. Инструкция по эксплуатации — 1 шт.

Условные обозначения

IP-каналы:

8 Мрiх	Мониторинг, запись и передача по сети видео с IP камеры с разрешением до 8 Мрiх (3840x2160) включительно
5 Мрiх	Мониторинг, запись и передача по сети видео с IP камеры с разрешением до 5 Мрiх (2560x1920) включительно
4 Мрiх	Мониторинг, запись и передача по сети видео с IP камеры с разрешением до 4 Мрiх (2560x1440) включительно
3 Мрiх	Мониторинг, запись и передача по сети видео с IP камеры с разрешением до 3 Мрiх (2048x1536) включительно

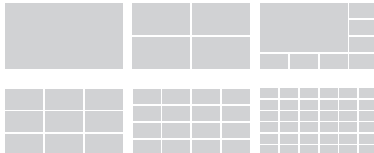
1080p	Мониторинг, запись и передача по сети видео с IP камеры с разрешением до 1080p (1920x1080) включительно
960p	Мониторинг, запись и передача по сети видео с IP камеры с разрешением до 960p (1280x960) включительно
720p	Мониторинг, запись и передача по сети видео с IP камеры с разрешением до 720p (1280x720) включительно

 Количество одновременно воспроизводимых каналов в архиве. Каналы могут быть любыми.

СИСТЕМА	
Процессор	HiSilicon Hi3535
Производительность	Мультиплекс (одновременно: живое видео, запись, воспроизведение, сеть, архивирование, меню)
Операционная система	Интегрированная OS Linux
Графический интерфейс	Полноцветный 32 бита, русифицирован. Основное и быстрое меню
Ограничение доступа	Администратор + 5 пользователей online (установка прав доступа), мониторинг активных пользователей, ручная блокировка
Журнал событий	До 500 событий (тревога, детектор движения, обычное) с указанием даты и времени события, категории, канала
ВИДЕО АУДИО	
Видеовыход	1 x HDMI (1920x1080) 1 x VGA (1920x1080)
Входной поток	48 Мбит/с
Выходной поток	48 Мбит/с
Аудиовход	1 x RCA; запись аудио совместно с видеосигналом
Аудиовыход	1 x HDMI 1 x RCA
Формат записи видео / аудио	H.264 / совместно с видео
Вывод на экран	Деление 1 / 4 / 6 / 8 / 16 экранов, зум (x2) Настройка выхода (разрешение, гамма, контрастность, цвет, тон)
Живое видео	1 x 5 Mpix (2560x1920) 30 к/с 4 x 1080p (1920x1080) 30 к/с 4 x 960p (1280x960) 30 к/с 16 x D1 (704x576) 30 к/с
Запись	4 x 5 Mpix (2560x1920) 30 к/с 8 x 1080p (1920x1080) 30 к/с 16 x 960p (1280x960) 30 к/с
Воспроизведение	1 x 5 Mpix (2560x1920) 30 к/с 4 x 1080p (1920x1080) 30 к/с 4 x 960p (1280x960) 30 к/с
Сеть	4 x 5 Mpix (2560x1920) 30 к/с 8 x 1080p (1920x1080) 30 к/с 16 x 960p (1280x960) 30 к/с
Режимы записи	Непрерывная запись По расписанию По тревоге / по движению (постзапись 30 с / 1 / 2 / 5 мин) / закрытие камеры
Настройки каналов	Общие: отображение имени, времени и даты
Объем записи на канал	12 Мбит - 126 Гб/сут, 10 Мбит - 106 Гб/сут, 8 Мбит - 84 Гб/сут, 6 Мбит - 63 Гб/сут, 4 Мбит - 42 Гб/сут, 1 Мбит - 11 Гб/сут, 128 Кбит - 1.32 Гб/сут, 32 Кбит - 0.33 Гб/сутки (указан максимум, фактический зависит от скорости и качества записи)
Поиск	По дате / времени (дата и шкала времени) По событию (по типу события)
Режимы воспроизведения	Нормальное / покадровое / замедленное (x1/2, x1/4, x1/8) / ускоренное вперед и назад (x2, x4, x8)
ИНТЕРФЕЙСЫ	
SATA	1 x SATA до 6 Тб HDD - основное хранение данных / инфо: статус, доступное время для записи, емкость
USB	2 x USB2.0: Flash - архивирование, обновление ПО Мышь - управление видеорегистратором (в комплекте) 3G модем - интернет (см. список совместимости на www.novicam.ru)
RS-485	1 x RS485 (Dahua / HBS003 / HangBang / Hikvision / InteractCmd / LongYang / MeiFang / MinFang / SJSO / Transparent / Universal-CS8x / Vista: 1200-115200 бит/с)
RS-232	-
ИК-порт	ИК-сенсор на передней панели (пуль в комплекте)
СЕТЬ	
Порт RJ45	10/100 Мбит (HTTP / TCP/IP / ONVIF 2.0 / SMTP / FTP / DDNS / DHCP / PPPoE / RTSP / NAT / «Облако»)
Битрейт на канал	32 Кбит/с — 12 Мбит/с
WEB браузер	IE (Win 10 / 8 / 7 / VISTA / XP)
CMS программа	NOVikam CMS (Win 10 / 8 / 7 / VISTA / XP) – 64 канала на экран
Мобильный клиент	XMeye (Android / iPhone / iPad)
Облачный сервис	NOVikcloud: NOVikam CMS, WEB интерфейс – cloud.NOVikam.ru (Win 10 / 8 / 7 / VISTA / XP) XMeye (Android / iPhone / iPad)
ТРЕВОГА	
Условия срабатывания	Потеря видео / детекция движения / закрытие камеры / системный сбой
Действие	Отметка в журнале / сигнал / сообщение на экране / уведомление по E-mail (движение, закрытие камеры, потеря видео)
ФИЗИЧЕСКИЕ ПАРАМЕТРЫ	
Рабочая температура	-10°C ~ +50°C
Размеры (ш x в x г)	255 x 45 x 235 мм
Энергопотребление	DC 12 В, 2 А, 24 Вт Внешний адаптер 100 ~ 240 В, 50/60 Гц (в комплекте)



Режимы вывода на экран модели NR1232



ОСОБЕННОСТИ МОДЕЛИ

- Запись всех каналов в реальном времени
- Режимы работы: 8 каналов 5 Mpix / 16 каналов 3 Mpix / 32 канала 1080p / 32 канала 960p
- Бесплатный облачный сервис NOVICloud
- Поддержка стандарта ONVIF
- Поддержка SATA HDD до 6 ТБ
- Поддержка 3G модемов
- Формат записи H.264 – экономия места на жестком диске до 30%
- Совместимость с Win 10 / Win 8 / Win 7 / Win VISTA / Win XP
- Просмотр с мобильных устройств (Android / iPhone / iPad)

Основные режимы работы модели NR1232

8 IP x 5 Mpix				8 IP x 1080p					
IP 5 Mpix	IP 5 Mpix	IP 5 Mpix		IP 1080p	IP 1080p	IP 1080p			
IP 5 Mpix	IP 5 Mpix	IP 5 Mpix		IP 1080p	IP 1080p	IP 1080p			
IP 5 Mpix	IP 5 Mpix			IP 1080p	IP 1080p				
16 IP x 4 Mpix				16 IP x 1080p					
IP 4 Mpix	IP 4 Mpix	IP 4 Mpix	IP 4 Mpix	IP 1080p	IP 1080p	IP 1080p	IP 1080p		
IP 4 Mpix	IP 4 Mpix	IP 4 Mpix	IP 4 Mpix	IP 1080p	IP 1080p	IP 1080p	IP 1080p		
IP 4 Mpix	IP 4 Mpix	IP 4 Mpix	IP 4 Mpix	IP 1080p	IP 1080p	IP 1080p	IP 1080p		
IP 4 Mpix	IP 4 Mpix	IP 4 Mpix	IP 4 Mpix	IP 1080p	IP 1080p	IP 1080p	IP 1080p		
24 IP x 1080p					32 IP x 960p				
IP 1080p	IP 1080p	IP 1080p	IP 1080p	IP 1080p	IP 960p	IP 960p	IP 960p	IP 960p	IP 960p
IP 1080p	IP 1080p	IP 1080p	IP 1080p	IP 1080p	IP 960p	IP 960p	IP 960p	IP 960p	IP 960p
IP 1080p	IP 1080p	IP 1080p	IP 1080p	IP 1080p	IP 960p	IP 960p	IP 960p	IP 960p	IP 960p
IP 1080p	IP 1080p	IP 1080p	IP 1080p	IP 1080p	IP 960p	IP 960p	IP 960p	IP 960p	IP 960p
IP 1080p	IP 1080p	IP 1080p	IP 1080p		IP 960p	IP 960p			
16 IP x 720p									
IP 720p	IP 720p	IP 720p	IP 720p						
IP 720p	IP 720p	IP 720p	IP 720p						
IP 720p	IP 720p	IP 720p	IP 720p						
IP 720p	IP 720p	IP 720p	IP 720p						

КОМПЛЕКТАЦИЯ МОДЕЛИ

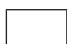
1. Видеорегистратор — 1 шт.
2. Адаптер питания — 1 шт.
3. USB-мышь — 1 шт.
4. ИК-пульт — 1 шт.
5. Коннектор RS-485 — 1 шт.
6. Ножки — 4 шт.
7. Крепежные винты — 4 шт.
8. CD диск с ПО и инструкциями — 1 шт.
9. Инструкция по эксплуатации — 1 шт.

УСЛОВНЫЕ ОБОЗНАЧЕНИЯ

IP-каналы:

8 Mpix	Мониторинг, запись и передача по сети видео с IP камеры с разрешением до 8 Mpix (3840x2160) включительно
5 Mpix	Мониторинг, запись и передача по сети видео с IP камеры с разрешением до 5 Mpix (2560x1920) включительно
4 Mpix	Мониторинг, запись и передача по сети видео с IP камеры с разрешением до 4 Mpix (2560x1440) включительно
3 Mpix	Мониторинг, запись и передача по сети видео с IP камеры с разрешением до 3 Mpix (2048x1536) включительно

1080p	Мониторинг, запись и передача по сети видео с IP камеры с разрешением до 1080p (1920x1080) включительно
960p	Мониторинг, запись и передача по сети видео с IP камеры с разрешением до 960p (1280x960) включительно
720p	Мониторинг, запись и передача по сети видео с IP камеры с разрешением до 720p (1280x720) включительно

 Количество одновременно воспроизводимых каналов в архиве. Каналы могут быть любыми.

ПОДДЕРЖИВАЕМЫЕ СТАНДАРТЫ

IP 1 Mpix (720p)	32
IP 2 Mpix (1080p)	32
IP 3 Mpix	16
IP 4 Mpix	16
IP 5 Mpix	8

СИСТЕМА

Процессор	HiSilicon Hi3535
Производительность	Мультиплекс (одновременно: живое видео, запись, воспроизведение, сеть, архивирование, меню)
Операционная система	Интегрированная OS Linux
Графический интерфейс	Полноцветный 32 бита, русифицирован. Основное и быстрое меню
Ограничение доступа	Администратор + 5 пользователей online (установка прав доступа), мониторинг активных пользователей, ручная блокировка
Журнал событий	До 500 событий (тревога, детектор движения, обычное) с указанием даты и времени события, категории, канала

ВИДЕО | АУДИО

Видеовыход	1 x HDMI (1920x1080) 1 x VGA (1920x1080)	
Входной поток		
Выходной поток		
Аудиовход		
Аудиовыход	1 x HDMI 1 x RCA	
Формат записи видео / аудио	H.264 / совместно с видео (LAN)	
Вывод на экран	Деление 1 / 4 / 9 / 16 / 24 / 32 экранов, зум (x2) Настройка выхода (разрешение, гамма, контрастность, цвет, тон)	
Живое видео	1 x 5 Mpix (2560x1920) 30 к/с 1 x 4 Mpix (2560x1440) 30 к/с 4 x 1080p (1920x1080) 30 к/с	4 x 960p (1280x960) 30 к/с 32 x D1 (704x576) 30 к/с
Запись	8 x 5 Mpix (2560x1920) 30 к/с 16 x 4 Mpix (2560x1440) 30 к/с	32 x 1080p (1920x1080) 30 к/с 32 x 960p (1280x960) 30 к/с
Воспроизведение	2 x 5 Mpix (2560x1920) 30 к/с 4 x 4 Mpix (2560x1440) 30 к/с	4 x 1080p (1920x1080) 30 к/с 8 x 960p (1280x960) 30 к/с
Сеть	8 x 5 Mpix (2560x1920) 30 к/с 16 x 4 Mpix (2560x1440) 30 к/с	32 x 1080p (1920x1080) 30 к/с 32 x 960p (1280x960) 30 к/с
Режимы записи	Непрерывная запись По расписанию По тревоге / по движению (постзапись 30 с / 1 / 2 / 5 мин) / закрытие камеры	
Настройки каналов	Общие: отображение имени, времени и даты	
Объем записи на канал	12 Мбит - 126 Гб/сут, 10 Мбит - 106 Гб/сут, 8 Мбит - 84 Гб/сут, 6 Мбит - 63 Гб/сут, 4 Мбит - 42 Гб/сут, 1 Мбит - 11 Гб/сут, 128 Кбит - 1.32 Гб/сут, 32 Кбит - 0.33 Гб/сутки (указан максимум, фактический зависит от скорости и качества записи)	
Поиск	По дате / времени (дата и шкала времени) По событию (по типу события)	
Режимы воспроизведения	Нормальное / по кадровое / замедленное (x1/2, x1/4, x1/8) / ускоренное вперед и назад (x2, x4, x8)	

ИНТЕРФЕЙСЫ

SATA	1 x SATA до 6 Тб HDD – основное хранение данных / инфо: статус, доступное время для записи, емкость
USB	1 x USB3.0, 1 x USB2.0: Flash – архивирование, обновление ПО Мышь – управление видеорегистратором (в комплекте) 3G модем – Интернет (см. список совместимости на www.novicam.ru)
RS-485	1 x RS485 (Dahua / HB5003 / HangBang / Hikvision / InteractCmd / LongYang / MeiFang / MinFang / SISO / Transparent / Universal-CS8x / Vista / 1200-115200 бит/с)
RS-232	—
ИК-порт	ИК-сенсор на передней панели (пульта в комплекте)

СЕТЬ

Порт RJ45	1 x 10/100/1000 Мбит (HTTP / TCP/IP / ONVIF 2.0 / SMTP / FTP / DDNS / DHCP / PPPOE / RTSP / NAT / «Облако» / SSL / TLS)
Битрейт на канал	32 Кбит/с — 12 Мбит/с
WEB браузер	IE (Win 10 / 8 / 7 / VISTA / XP)
CMS программа	NOVikam CMS (Win 10 / 8 / 7 / VISTA / XP) – 64 канала на экран
Мобильный клиент	XMeye (Android / iPhone / iPad)
Облачный сервис	NOVICloud: NOVikam CMS, WEB интерфейс – cloud.NOVikam.ru (Win 10 / 8 / 7 / VISTA / XP) XMeye (Android / iPhone / iPad)

РоЕ

РоЕ каналы	—
Скорость	—
Общая мощность	—
Стандарт	—

ТРЕВОГА

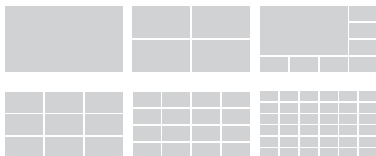
Условия срабатывания	Потеря видео / детекция движения / закрытие камеры / системный сбой
Действие	Отметка в журнале / сигнал / сообщение на экране / уведомление по E-mail (движение, закрытие камеры, потеря видео)

ФИЗИЧЕСКИЕ ПАРАМЕТРЫ

Активное охлаждение	Отсутствует
Рабочая температура	-10°C ~ +50°C
Размеры (ш x в x г)	255 x 45 x 235 мм
Энергопотребление	DC 12 В, 4 А, 48 Вт Внешний адаптер 100 ~ 240 В, 50/60 Гц (в комплекте)



Режимы вывода на экран модели NR4232



ОСОБЕННОСТИ МОДЕЛИ

- Запись всех каналов в реальном времени
- 5 режимов работы: 8 каналов 5 Mpix / 16 каналов 3 Mpix / 24 канала 1080p, или 32 канала 960p, или 32 канала 720p
- Бесплатный облачный сервис NOVICloud
- Поддержка стандарта ONVIF
- Подключение 4-х SATA HDD и 1-го eSATA HDD
- 16 тревожных входов, 4 реле
- Формат записи H.264 – экономия места на жестком диске до 30%
- Совместимость с Win 10 / Win 8 / Win 7 / Win VISTA / Win XP
- Просмотр с мобильных устройств (Android / iPhone / iPad)

Основные режимы работы модели NR4232

8 IP x 5 Mpix						16 IP x 4 Mpix									
IP 5 Mpix	IP 5 Mpix	IP 5 Mpix				IP 4 Mpix	IP 4 Mpix	IP 4 Mpix	IP 4 Mpix	IP 4 Mpix	IP 4 Mpix	IP 4 Mpix	IP 4 Mpix	IP 4 Mpix	IP 4 Mpix
IP 5 Mpix	IP 5 Mpix	IP 5 Mpix				IP 4 Mpix	IP 4 Mpix	IP 4 Mpix	IP 4 Mpix	IP 4 Mpix	IP 4 Mpix	IP 4 Mpix	IP 4 Mpix	IP 4 Mpix	IP 4 Mpix
IP 5 Mpix	IP 5 Mpix					IP 4 Mpix	IP 4 Mpix	IP 4 Mpix	IP 4 Mpix	IP 4 Mpix	IP 4 Mpix	IP 4 Mpix	IP 4 Mpix	IP 4 Mpix	IP 4 Mpix
						IP 4 Mpix	IP 4 Mpix	IP 4 Mpix	IP 4 Mpix	IP 4 Mpix	IP 4 Mpix	IP 4 Mpix	IP 4 Mpix	IP 4 Mpix	IP 4 Mpix

32 IP x 1080p						32 IP x 960p									
IP 1080p	IP 1080p	IP 1080p	IP 1080p	IP 1080p	IP 1080p	IP 960p	IP 960p	IP 960p	IP 960p	IP 960p	IP 960p	IP 960p	IP 960p	IP 960p	IP 960p
IP 1080p	IP 1080p	IP 1080p	IP 1080p	IP 1080p	IP 1080p	IP 960p	IP 960p	IP 960p	IP 960p	IP 960p	IP 960p	IP 960p	IP 960p	IP 960p	IP 960p
IP 1080p	IP 1080p	IP 1080p	IP 1080p	IP 1080p	IP 1080p	IP 960p	IP 960p	IP 960p	IP 960p	IP 960p	IP 960p	IP 960p	IP 960p	IP 960p	IP 960p
IP 1080p	IP 1080p	IP 1080p	IP 1080p	IP 1080p	IP 1080p	IP 960p	IP 960p	IP 960p	IP 960p	IP 960p	IP 960p	IP 960p	IP 960p	IP 960p	IP 960p
IP 1080p	IP 1080p					IP 960p	IP 960p	IP 960p	IP 960p	IP 960p	IP 960p	IP 960p	IP 960p	IP 960p	IP 960p
IP 1080p	IP 1080p					IP 960p	IP 960p								

КОМПЛЕКТАЦИЯ МОДЕЛИ

1. Видеорегистратор — 1 шт.
2. Адаптер питания — 1 шт.
3. USB-мышь — 1 шт.
4. ИК-пульт — 1 шт.
5. Коннектор — 4 шт.
6. Крепления дисководов — 2 шт.
7. Крепежные винты — 34 шт.
8. CD диск с ПО и инструкциями — 1 шт.
9. Инструкция по эксплуатации — 1 шт.

УСЛОВНЫЕ ОБОЗНАЧЕНИЯ

IP-каналы:

8 Mpix	Мониторинг, запись и передача по сети видео с IP камеры с разрешением до 8 Mpix (3840x2160) включительно
5 Mpix	Мониторинг, запись и передача по сети видео с IP камеры с разрешением до 5 Mpix (2560x1920) включительно
4 Mpix	Мониторинг, запись и передача по сети видео с IP камеры с разрешением до 4 Mpix (2560x1440) включительно
3 Mpix	Мониторинг, запись и передача по сети видео с IP камеры с разрешением до 3 Mpix (2048x1536) включительно

1080p	Мониторинг, запись и передача по сети видео с IP камеры с разрешением до 1080p (1920x1080) включительно
960p	Мониторинг, запись и передача по сети видео с IP камеры с разрешением до 960p (1280x960) включительно
720p	Мониторинг, запись и передача по сети видео с IP камеры с разрешением до 720p (1280x720) включительно

Количество одновременно воспроизводимых каналов в архиве. Каналы могут быть любыми.

СИСТЕМА	
Процессор	HiSilicon Hi3535
Производительность	Мультиплекс (одновременно: живое видео, запись, воспроизведение, сеть, архивирование, меню)
Операционная система	Интегрированная OS Linux
Графический интерфейс	Полноцветный 32 бита, русифицирован. Основное и быстрое меню
Ограничение доступа	Администратор + 5 пользователей online (установка прав доступа), мониторинг активных пользователей, ручная блокировка
Журнал событий	До 500 событий (тревога, детектор движения, обычное) с указанием даты и времени события, категории, канала
ВИДЕО АУДИО	
Видеовыход	1 x HDMI (1920x1080) 1 x VGA (1920x1080)
Входной поток	48 Мбит/с
Выходной поток	48 Мбит/с
Аудиовход	1 x RCA; запись аудио совместно с видеосигналом
Аудиовыход	1 x HDMI 1 x RCA
Формат записи видео / аудио	H.264 / совместно с видео
Вывод на экран	Деление 1 / 4 / 6 / 8 / 16 экранов, зум (x2) Настройка выхода (разрешение, гамма, контрастность, цвет, тон)
Живое видео	1 x 5 Mpix (2560x1920) 30 к/с 4 x 1080p (1920x1080) 30 к/с 4 x 960p (1280x960) 30 к/с 16 x D1 (704x576) 30 к/с
Запись	4 x 5 Mpix (2560x1920) 30 к/с 8 x 1080p (1920x1080) 30 к/с 16 x 960p (1280x960) 30 к/с
Воспроизведение	1 x 5 Mpix (2560x1920) 30 к/с 4 x 1080p (1920x1080) 30 к/с 4 x 960p (1280x960) 30 к/с
Сеть	4 x 5 Mpix (2560x1920) 30 к/с 8 x 1080p (1920x1080) 30 к/с 16 x 960p (1280x960) 30 к/с
Режимы записи	Непрерывная запись По расписанию По тревоге / по движению (постзапись 30 с / 1 / 2 / 5 мин) / закрытие камеры
Настройки каналов	Общие: отображение имени, времени и даты
Объем записи на канал	12 Мбит - 126 Гб/сут, 10 Мбит - 106 Гб/сут, 8 Мбит - 84 Гб/сут, 6 Мбит - 63 Гб/сут, 4 Мбит - 42 Гб/сут, 1 Мбит - 11 Гб/сут, 128 Кбит - 1.32 Гб/сут, 32 Кбит - 0.33 Гб/сутки (указан максимум, фактический зависит от скорости и качества записи)
Поиск	По дате / времени (дата и шкала времени) По событию (по типу события)
Режимы воспроизведения	Нормальное / покадровое / замедленное (x1/2, x1/4, x1/8) / ускоренное вперед и назад (x2, x4, x8)
ИНТЕРФЕЙСЫ	
SATA	1 x SATA до 6 Тб HDD - основное хранение данных / инфо: статус, доступное время для записи, емкость
USB	2 x USB2.0: Flash - архивирование, обновление ПО Мышь - управление видеорегистратором (в комплекте) 3G модем - интернет (см. список совместимости на www.novicam.ru)
RS-485	1 x RS485 (Dahua / HBS003 / HangBang / Hikvision / InteractCmd / LongYang / MeiFang / MinFang / SJSO / Transparent / Universal-CS8x / Vista: 1200-115200 бит/с)
RS-232	-
ИК-порт	ИК-сенсор на передней панели (пуль в комплекте)
СЕТЬ	
Порт RJ45	10/100 Мбит (HTTP / TCP/IP / ONVIF 2.0 / SMTP / FTP / DDNS / DHCP / PPPoE / RTSP / NAT / «Облако»)
Битрейт на канал	32 Кбит/с — 12 Мбит/с
WEB браузер	IE (Win 10 / 8 / 7 / VISTA / XP)
CMS программа	NOVikam CMS (Win 10 / 8 / 7 / VISTA / XP) – 64 канала на экран
Мобильный клиент	XMeye (Android / iPhone / iPad)
Облачный сервис	NOVikcloud: NOVikam CMS, WEB интерфейс – cloud.NOVikam.ru (Win 10 / 8 / 7 / VISTA / XP) XMeye (Android / iPhone / iPad)
ТРЕВОГА	
Условия срабатывания	Потеря видео / детекция движения / закрытие камеры / системный сбой
Действие	Отметка в журнале / сигнал / сообщение на экране / уведомление по E-mail (движение, закрытие камеры, потеря видео)
ФИЗИЧЕСКИЕ ПАРАМЕТРЫ	
Рабочая температура	-10°C ~ +50°C
Размеры (ш x в x г)	255 x 45 x 235 мм
Энергопотребление	DC 12 В, 2 А, 24 Вт Внешний адаптер 100 ~ 240 В, 50/60 Гц (в комплекте)

КОНТРОЛЬ ДОСТУПА



ВИДЕОДОМОФОН ЦВЕТНОЙ 4-х ПРОВОДНОЙ

ADM4 v.4008



СИСТЕМА	
TV система	PAL
Дисплей	Цветной 4.3" TFT (480×272)
Запись	—
Настройка изображения	Яркость / контраст
Микрофон	Встроенный микрофон
Динамик	Встроенный динамик (регулировка громкости)
ИНТЕРФЕЙС	
Электрозамок	Встроенное реле управления питанием замка (нормально открыто)
Вызывная панель	Вызывная панель с 4-х проводным подключением
Видеовход	—
Видеовыход	—
Аудиовыход	—
Память	—
Дополнительный видеодомофон	4-х проводной
Дополнительная аудиотрубка	—
ФИЗИЧЕСКИЕ ПАРАМЕТРЫ	
Класс защиты	—
Дальность передачи сигнала	До 100 метров. Указанная дальность достигается при использовании 4-х проводного кабеля с диаметром каждой жилы не менее 0.5 мм (UTP CAT5e)
Рабочая температура	-10° ~ +50° C
Размеры (ш × в × г)	95 × 170 × 25 мм
Энергопотребление	DC 15 В, 1.2 А, 18 Вт
Выходное напряжение	DC 12 В, 1 А, 12 Вт

ОСОБЕННОСТИ МОДЕЛИ

- Цветной дисплей 4.3"
- Подключение вызывной видеопанели и дополнительного домофона
- Стильный дизайн
- Настройка изображения и уровня громкости
- Двусторонняя аудиосвязь
- Управление электрозамком
- Крепление в комплекте
- Блок питания DC 15 В в комплекте

КОМПЛЕКТАЦИЯ МОДЕЛИ

1. Видеодомофон — 1 шт.
2. Адаптер питания — 1 шт.
3. Монтажная панель — 1 шт.
4. Крепежный комплект — 1 шт.
5. Инструкция по эксплуатации — 1 шт.

ВИДЕОДОМОФОН ЦВЕТНОЙ 4-х ПРОВОДНОЙ СЕНСОРНЫЙ
с функцией детекции движения и записи



PM76 v.286

СИСТЕМА	
TV система	PAL
Дисплей	Цветной сенсорный 7" (800x480)
Запись	Фото / видео (15 / 30 / 60 с); авто / вручную / по движению
Настройки изображения	Яркость / цвет / контрастность
Микрофон	Встроенный микрофон
Динамик	Встроенный динамик (регулировка громкости)
ИНТЕРФЕЙС	
Вызывная панель	2 вызывных панели с 4-х проводным подключением
Видеовход	4 × аналоговый 75 Ом
Видеовыход	1 × аналоговый 2-х проводной
Аудиовыход	—
Память	Встроенная 64 Мб; слот для карт microSD (до 32 Гб)
Дополнительный видеодомофон	3 × NOVICAM PM76
Дополнительная аудиотрубка	1 аудиотрубка с 4-х проводным подключением
ФИЗИЧЕСКИЕ ПАРАМЕТРЫ	
Класс защиты	—
Дальность передачи сигнала	До 100 метров. Указанная дальность достигается при использовании 4-х проводного кабеля с диаметром каждой жилы не менее 0,5 мм (UTP CAT5e)
Рабочая температура	-10° ~ +50° С
Размеры (ш × в × г)	238 × 157 × 28 мм
Энергопотребление	АС 110 / 220 В, 50/60 Гц, 14,5 Вт / DC 14,5 В, 1 А, 14,5 Вт
Выходное напряжение	DC 2 × 13 В, 0,25 А

ОСОБЕННОСТИ МОДЕЛИ

- Цветной сенсорный дисплей 7"
- Подключение 2-х вызывных видеопанелей
- Поддержка 4-х дополнительных камер видеонаблюдения
- Подключение дополнительной аудиотрубки
- Управление электрозамком
- Запись фото и видео вручную / автоматически / по движению
- Поддержка карты microSD до 32 Гб
- Объединение до 4-х видеодомофонов в единую систему
- Режимы: «Ушел», «Не беспокоить» с голосовыми сообщениями для посетителей

КОМПЛЕКТАЦИЯ МОДЕЛИ

1. Видеодомофон — 1 шт.
2. Рамка крепления — 1 шт.
3. Кабель-коннектор — 2 шт.
4. Шуруп — 4 шт.
5. Дюбель — 4 шт.
6. Салфетка — 1 шт.
7. Инструкция по эксплуатации — 1 шт.

ВЫЗЫВАЮЩАЯ ПАНЕЛЬ ЦВЕТНАЯ 700 ТВЛ С ИК-ПОДСВЕТКОЙ
AD71 v.4022

СИСТЕМА	
Матрица	1/4" CMOS
Разрешение	700 ТВЛ
TV система	PAL
Чувствительность	0.1 лк (цвет), 0 лк (ИК вкл.)
Дисплей	—
Запись	—
Настройка изображения	—
Микрофон	Встроенный микрофон (регулировка чувствительности)
Динамик	Встроенный динамик
Подсветка	Встроенная ИК-подсветка
ОПТИКА	
Объектив	Pinhole 3.7 мм
Угол обзора	92°
ИНТЕРФЕЙС	
Видеодомофон	4-х проводная подготовка (аудио, видео, питание)
Электрозамок	Встроенное реле управления питанием замка (нормально открыто)
Вызывная панель	—
Видеовход	—
Видеовыход	4-х проводная подготовка
Аудиовыход	4-х проводная подготовка
Память	—
Дополнительный видеодомофон	—
Дополнительная аудиотрубка	—
ФИЗИЧЕСКИЕ ПАРАМЕТРЫ	
Класс защиты	IP65
Дальность передачи сигнала	До 100 метров. Указанная дальность достигается при использовании 4-х проводного кабеля с диаметром каждой жилы не менее 0.5 мм (UTP CAT5e)
Рабочая температура	-30° ~ +60° C
Размеры (ш × в × г)	43 × 140 × 30 мм
Энергопотребление	DC 12 В ± 10%, 0.1 А, 12 Вт
Выходное напряжение	—


ОСОБЕННОСТИ МОДЕЛИ

- Цветное видео 700 ТВЛ
- Объектив Pinhole – угол обзора 92°
- Двусторонняя аудиосвязь, настройка громкости динамика
- Автоматическая ИК-подсветка
- Встроенное реле управления электрозамком
- Козырек и угловое крепление в комплекте
- Совместимость с любыми типами 4-х проводных домофонов
- Антивандальный корпус IP65

КОМПЛЕКТАЦИЯ МОДЕЛИ

1. Вызывная панель — 1 шт.
2. Козырек — 1 шт.
3. Угловое крепление — 1 шт.
4. Крепежный комплект — 1 шт.
5. Инструкция по эксплуатации — 1 шт.



AD94 v.121

СИСТЕМА	
Матрица	1/3" CMOS
Разрешение	900 ТВЛ
TV система	PAL
Чувствительность	0.1 лк (цвет), 0 лк (ИК вкл.)
Запись	—
Настройка изображения	—
Микрофон	Встроенный микрофон (регулировка чувствительности)
Динамик	Встроенный динамик (регулировка громкости)
Подсветка	Встроенная ИК-подсветка
ОПТИКА	
Объектив	Pinhole 3.7 мм
Угол обзора	90°
ИНТЕРФЕЙС	
Видеодомофон	4-х проводная подготовка (аудио, видео, питание)
Электрозамок	Встроенное реле управления питанием замка (Нормально открыто / нормально закрыто) DC 2 А, 30 В; AC 0.5 А, 125 В
Видеовыход	4-х проводная подготовка
Аудиовыход	4-х проводная подготовка
Память	—
ФИЗИЧЕСКИЕ ПАРАМЕТРЫ	
Класс защиты	IP66
Дальность передачи сигнала	До 100 метров. Указанная дальность достигается при использовании 4-х проводного кабеля с диаметром каждой жилы не менее 0.5 мм (UTP CAT5e)
Рабочая температура	-45° ~ +55° С
Размеры (ш × в × г)	42 × 140 × 23 мм
Энергопотребление	DC 12 В ± 10%, 0.2 А, 2.4 Вт
Выходное напряжение	—

ОСОБЕННОСТИ МОДЕЛИ

- Цветное видео 900 ТВЛ
- Объектив Pinhole – угол обзора 90°
- Двусторонняя аудиосвязь, настройка чувствительности микрофона и громкости динамика
- Автоматическая ИК-подсветка
- Встроенное реле (тип N.O. и N.C.) управления электрозамком
- Козырек и угловое крепление в комплекте
- Совместимость с любыми типами 4-х проводных домофонов
- Вandalозащищенный корпус IP66

КОМПЛЕКТАЦИЯ МОДЕЛИ

1. Вызывная панель — 1 шт.
2. Козырек — 1 шт.
3. Угловое крепление — 1 шт.
4. Настенное крепление — 1 шт.
5. Крепежный комплект — 1 шт.
6. Шестигранный ключ — 1 шт.
7. Инструкция по эксплуатации — 1 шт.

АВТОНОМНЫЕ КОНТРОЛЛЕРЫ

	SE15K v.008	SE120W v.008
ХАРАКТЕРИСТИКИ		
Назначение	Автономный контроллер с клавиатурой	Бесконтактный автономный контроллер
Тип карт	EM Marine 125 кГц	
Режимы	Карта + пароль, карта, пароль	Карта
Память	500 карт	2000 карт
Класс защиты	–	IP64
Рабочая температура	-10° ~ +50° С	-45° ~ +70° С
Размер	117 × 117 × 20 мм	51 × 46 × 25 мм



SE15K



SE120W

ЭЛЕКТРОМЕХАНИЧЕСКИЙ НАКЛАДНОЙ ЗАМОК

	DL10 v.008
ХАРАКТЕРИСТИКИ	
Количество открытий / закрытий	500 000 раз
Время срабатывания	1 секунда
Материал	Никелированная сталь
Рабочая температура	-45° ~ +70° С
Питание	DC 12 В



КАРТЫ ДОСТУПА

	EC10	EC11	ET10	MC10	MT10
ХАРАКТЕРИСТИКИ					
Тип	Тонкая карта 0.8 мм	Толстая карта 1.8 мм	Брелок	Тонкая карта 0.8 мм	Брелок
Стандарт	EM-Marine	EM-Marine	EM-Marine	Mifare	Mifare
Частота	125 кГц	125 кГц	125 кГц	13.56 МГц	13.56 МГц
Расстояние считывания	0–10 см	0–10 см	0–10 см	0–10 см	0–10 см
Емкость памяти	64 бит	64 бит	64 бит	1024 бит	1024 бит
Нумерация	Есть	Есть	Есть	Есть	Есть
Материал	Пластик	Пластик	Пластик	Пластик	Пластик
Рабочая температура	-35° ~ +70° С	-25° ~ +70° С	-35° ~ +70° С	-35° ~ +70° С	-35° ~ +70° С
	Подходит для автономных контроллеров NOVICAM			Подходит для IP домофонов NOVICAM	



КНОПКИ ВЫХОДА

	B10	B21	B31	B41	B50SL
ХАРАКТЕРИСТИКИ					
Тип	Накладная кнопка	Встраиваемая кнопка	Встраиваемая кнопка	Накладная кнопка с отсеком для коммутации	Встраиваемая бесконтактная кнопка с подсветкой
Контакты	NO / NC / COM	NO / COM	NO / COM	NO / COM	NO / NC / COM
Материал	Пластик	Пластик	Металл	Металл	Металл / пластик
Ток	DC 36 В, 3 А	DC 36 В, 3 А	DC 36 В, 3 А	DC 36 В, 3 А	DC 12 В, 3 А
Рабочая температура	-10° ~ +50° С	-10° ~ +50° С	-10° ~ +50° С	-10° ~ +50° С	-10° ~ +50° С
Размер	76 × 23 × 14 мм	86 × 86 × 20 мм	51 × 46 × 25 мм	80 × 30 × 24 мм	51 × 46 × 25 мм

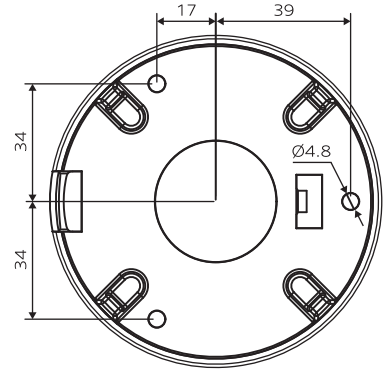
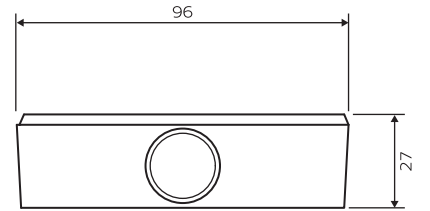


АКСЕССУАРЫ



СОПУТСТВУЮЩИЙ ТОВАР

ДЛЯ МОДЕЛЕЙ
AC12W, TC12W, TC22W, T32W,
N12W, N22W



SMALL DOME BOX v.007

DOME BOX v.008

ФИЗИЧЕСКИЕ ПАРАМЕТРЫ

Грузоподъемность	2,5 кг	
Материал корпуса	Стальной сплав	
Размеры (Ø x в)	Ø 96 x 27 мм	Ø 119 x 55 мм
Класс защиты	IP54	

СОПУТСТВУЮЩИЙ ТОВАР

ДЛЯ МОДЕЛЕЙ
AC17, TC18W,
N18W, N28W



ОСОБЕННОСТИ МОДЕЛЕЙ

- Изготовлены из высококачественного сплава
- Дополняют дизайн камеры, скрывая коммутацию
- Возможна установка внутри и снаружи помещений
- Защита от коррозии

КОМПЛЕКТАЦИЯ МОДЕЛЕЙ

1. Монтажная коробка — 1 шт.
2. Инструкция по эксплуатации — 1 шт.



	C11 v.1010	C13W v.1011
ХАРАКТЕРИСТИКИ		
Назначение	Муляж внутренней видеокамеры	Муляж уличной видеокамеры
Класс защиты	–	IP66
Рабочая температура	-30° ~ +60° C	-30° ~ +60° C
Питание	DC 3 В (батарея AAA x 2 шт.)	DC 3 В (батарея AAA x 2 шт.)
Размер	∅ 90 x 80 мм	161 x 76 x 66 мм





	AM16 v.4009	AM510G v.4095
ТЕХНИЧЕСКИЕ ПАРАМЕТРЫ		
Тип	Внутренний. Термоусадка	Внутренний, купольный
Расстояние передачи данных	до 1000 м	до 1000 м
Рабочая температура	-30° ~ +60° С	-30° ~ +60° С
Питание	DC 6-12 В, 0,015 А, 0,18 Вт	DC 6-12 В, 0,02 А, 0,24 Вт
Акустическая дальность	6 м	10 м
Полоса пропускания	100-7500 Гц	20-20000 Гц
Выходной импеданс	600 Ом	600 Ом
Отношение сигнал / шум	55 дБ	55 дБ
Амплитуда выходного сигнала	25 дБ	25 дБ
Регулировка усиления	—	35 дБ
Класс защиты	—	—
Размер (Ø × д)	Ø 7 × 30 мм	Ø 70 × 40 мм

