



КУЗОВНЫЕ ЭЛЕМЕНТЫ, ПЛАСТИК



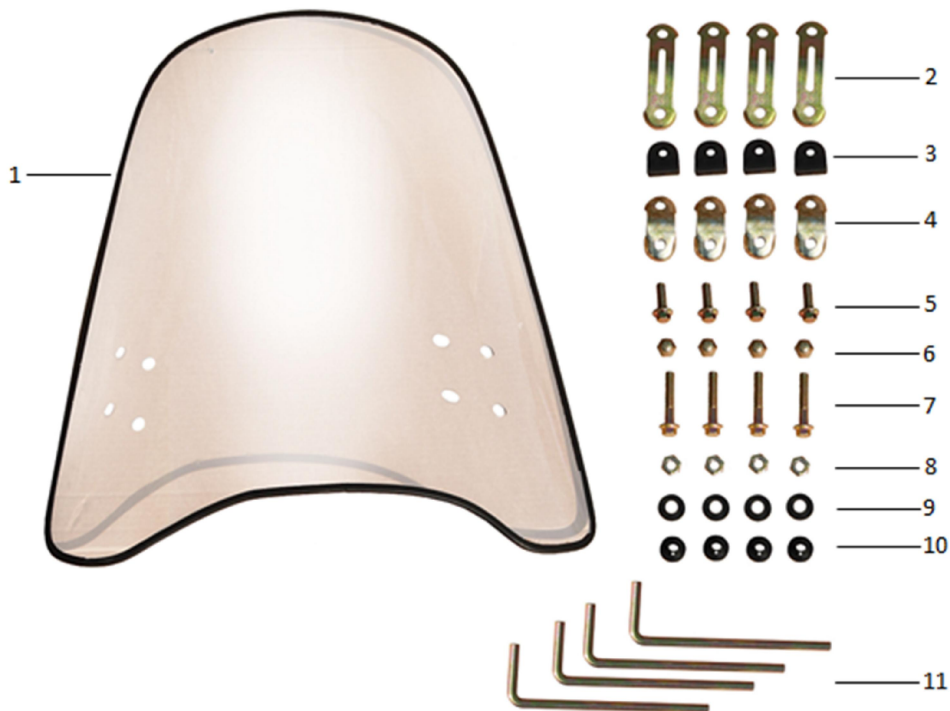
1	4627072923196	Обтекатель боковой Т110,125 (лев.)
2	4627072923202	Обтекатель боковой Т110,125 (прав.)
3	4650064237131	Обтекатель передний верхний (клюв) Т125
4	4610014479950	Болт крепления переднего пластика Т110,Т125,Т150
5	std	Болт М5 х 10
6	4610014479097	Саморез М4,2 х 13 DIN 7981 (10 шт)
7	std	Зажимы
8	std	Шайба увел. D5
9	4610014478595	Гровер D5 DIN 7980 оц. (10 шт)
10	4650064237230	Обтекатель верхний (пластик топливного бака) Т125
11	4627072923257	Прикуриватель ТИП2; универсальный (Т110,Т125)
12	4610014479097	Саморез М4,2 х 13 DIN 7981 (10 шт)
13	4610014478700	Винт с прессшайбой М5 х 20 DIN 967 оц. (10 шт)
14	4650064237179	Фара головного света в сборе Т125
15	4650064237186	Фонарь задний в сборе Т125
16	4627072923240	Замок зажигания Т125
17	4650064239449	Чека аварийной остановки двигателя Т125



1	4650064237193	Сиденье Т125
2	4650064239425	Чехол (бардачок) Т125
3	-	Рама сиденья
4	4650064239494	Замок сидения Т125
5	std	Болт с фланцем М6 х 50
6	4610014478441	Гайка М6 DIN 934 оц. (10 шт)
7	4610014479158	Шайба D6 DIN 125 (10 шт)
8	-	Петли сиденья
9	-	Дужка замка
10	std	Болт М6 х 30
11	4610014478557	Гайка с фланцем М6 DIN 6923 оц. (10 шт)



1	-	Брызговик
2	-	Основание
3	4650064237001	Багажник Т125
4	-	Катафоты
5	-	Катафот
6	4610014479097	Саморез М4,2 х 13 DIN 7981 (10 шт)

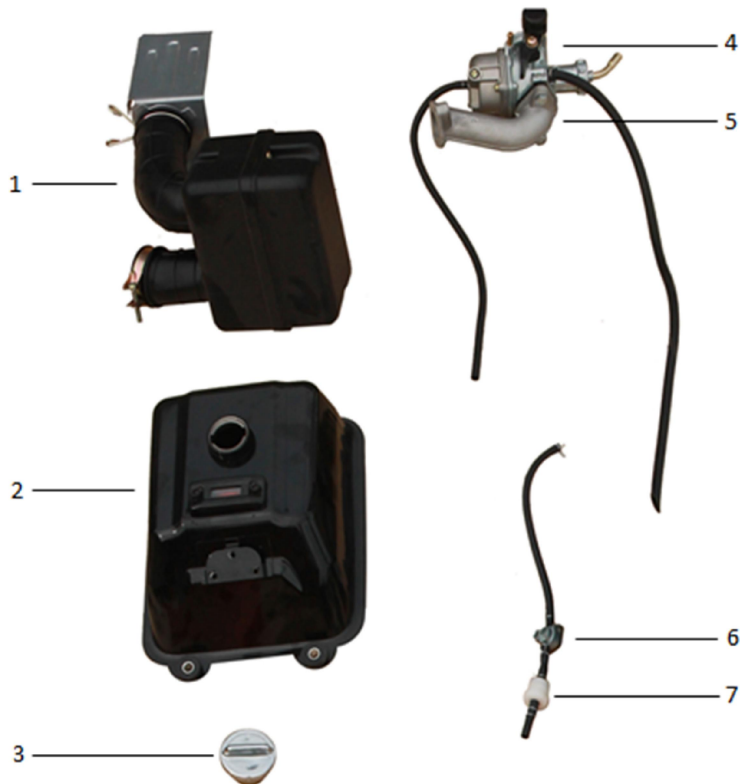


1-11	4650064237018	Стекло ветровое Т125 (универсальное, с креплением)
2	std	Крепеж
4	std	Крепеж
5	std	Болт с фланцем М8 х 23
7	std	Болт с фланцем М8 х 40
8	4610014478458	Гайка М8 DIN 934 оц. (10 шт)
9	std	Резиновое кольцо



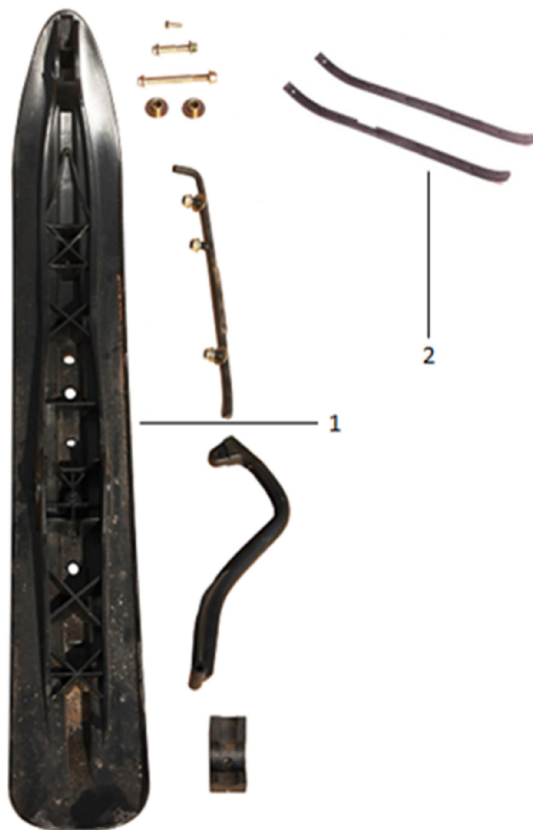
1	4650064237117	Панель приборов Т125 (ЖК) с кожухом
2	4650064239432	Фаркоп Т110, Т125, ATV
3	4650064238350	Рычаг переключения передач 152FMI (ручной); Т125
4	4627072923172	Подножка водительская Т110,Т125 (пара)
5	4650064239371	Болт ручной Т125
6	4627072923394	Гайка ручная Т110,Т125
7	4627072922960	Болт крепления лыжи (ручной, несъемная шайба, L-30мм) Т110,Т125,Т150
8	4650064239371	Болт ручной крепления передней подвески Т125, Т150

СИСТЕМА ПОДАЧИ ТОПЛИВА



1	4650064239456	Воздухозаборник Т125 (с патрубком и ресивером)
2	4627072923097	Бак топливный Т110,Т125 (с указателем уровня топлива)
3	4650064239470	Крышка бака топливного Т125,Т150
4	4650064239401	Карбюратор 4Т 147FMH, 152FMH; Т125 110-125см3 D20 DENI (KEIHIN)
5	4620753534070	Коллектор впускной 139FMB, 147FMH, 152FMI; ALPHA
6	4620753533929	Кран топливный универсальный (дв.)
7	4620753534285	Фильтр топливный универсальный ТИП1

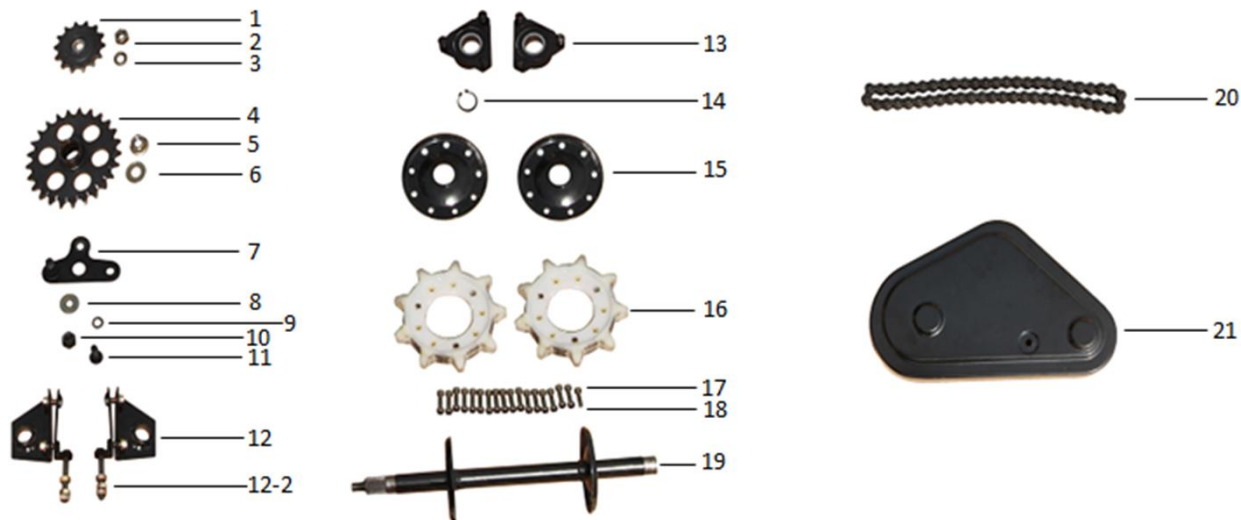
ХОДОВАЯ ЧАСТЬ, ОРГАНЫ УПРАВЛЕНИЯ



1	4650064237070	Лыжа Т125
2	4627072923318	Накладка склиза Т125 (лев./прав.)



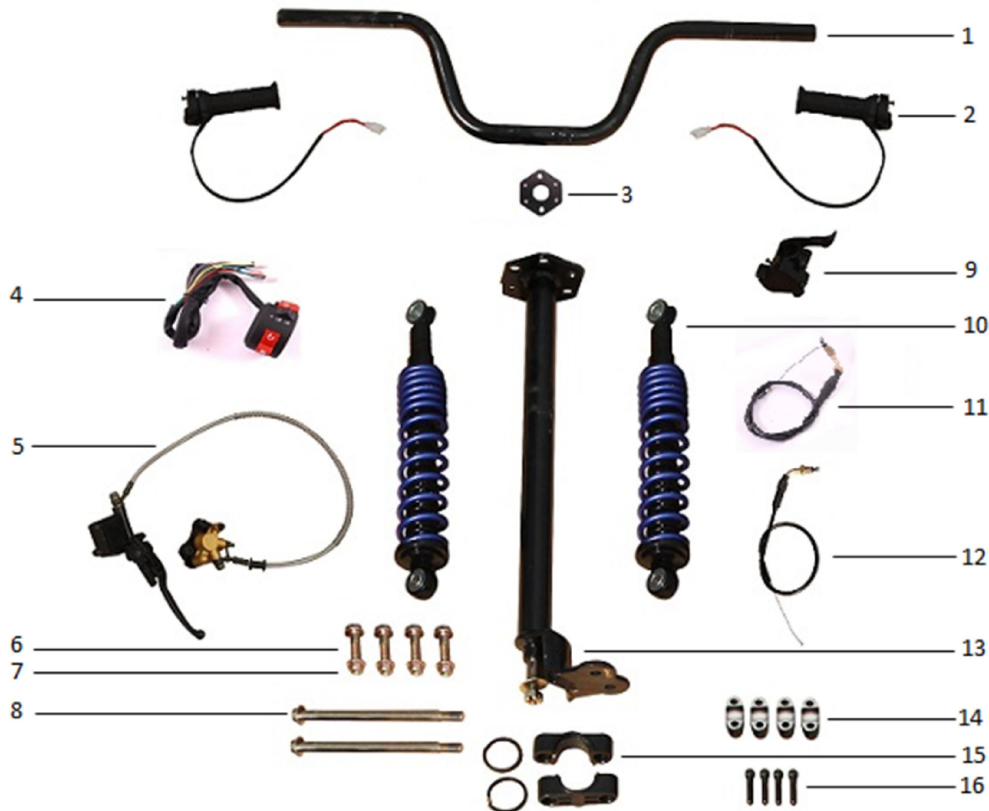
1	-	Основание
2	-	Рама
3	-	Склизовая тележка Т125
4	4627072923301	Рессора ГБ Т110,Т125
5	4650064237049	Гусеница Т125



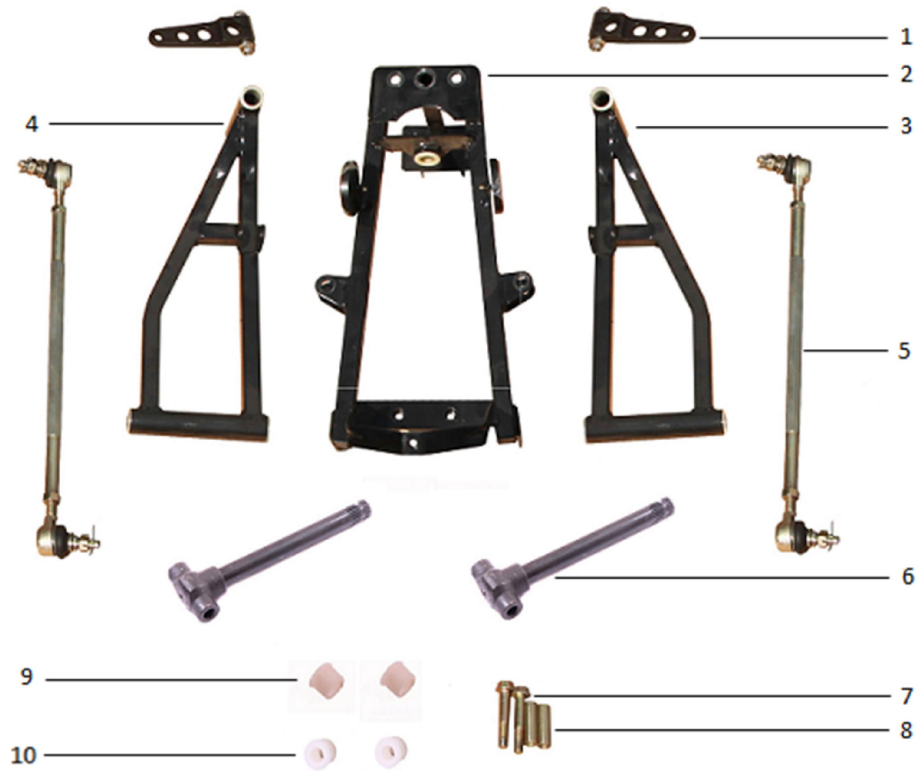
1	-	Звезда натяжителя
2	4610014478465	Гайка M10 DIN 934 оц. (10 шт)
3	4610014478632	Гровер D10 DIN 7980 оц. (10 шт)
4	4627072923356	Звезда ведомая (530-25T) T110,125
5	std	Гайка с фланцем M12
6	std	Шайба D12
7-11	4650064237063	Натяжитель цепи приводной T125
8	4610014478519	Шайба увел. D10 DIN 9021 (10 шт)
9	4610014478632	Гровер D10 DIN 7980 оц. (10 шт)
12	-	Щека балансирного вала
12-2	-	Натяжитель гусеницы
13	4627072923370	Бухса подшипника 205 T110,T125
14	std	Стопорное кольцо
15	4627072923462	Ступица звезды ведущей ГБ T110,T125
16	4627072923295	Звезда гусеничного блока T110,T125
17	4610014478960	Винт с внутр. шестигран. M6 x 20 DIN 912 оц. (10 шт)
18	std	Гайка стопорная M6
19	4627072923288	Вал гусеничного блока ведущий T110,T125
20	4650064239364	Цепь (530*50); T125
21	4650064237148	Кожух цепи T125
20	4650064239364	Цепь (530*50); T125
21	4650064237148	Кожух цепи T125



1	4627072923370	Букса подшипника 205 Т110,Т125
2	std	Гайка высокая М8
3	std	Шайба D8
4	4627072923448	Кольцо стопорное подшипника 6205 (наружной обоймы); Т110,Т125
5	4627072923455	Кольцо стопорное подшипника 6205 (внутренней обоймы); Т110,Т125
6	4627072923110	Звезда ведущая (530-14Т) со ступицей тормозного диска Т110, Т125
7	4627072923127	Вал промежуточный Т110, Т125
8	4610014479967	Втулка дистанционная звезды ведущей гусеничного блока Т110,Т125,Т150
9	4627072923271	Втулка рессорная наружная (пластик) Т110,Т125
10	4627072923479	Ступица звезды ведомой ГБ Т110,Т125
11	4627072923349	Каток ГБ Т110,Т125
12	4610014479493	Звезда ведомая гусеничного блока (пластик) Т125,Т150,Мухтар
13	4627072923165	Глушитель 4Т 152FMH,152FMI; Т110,Т125

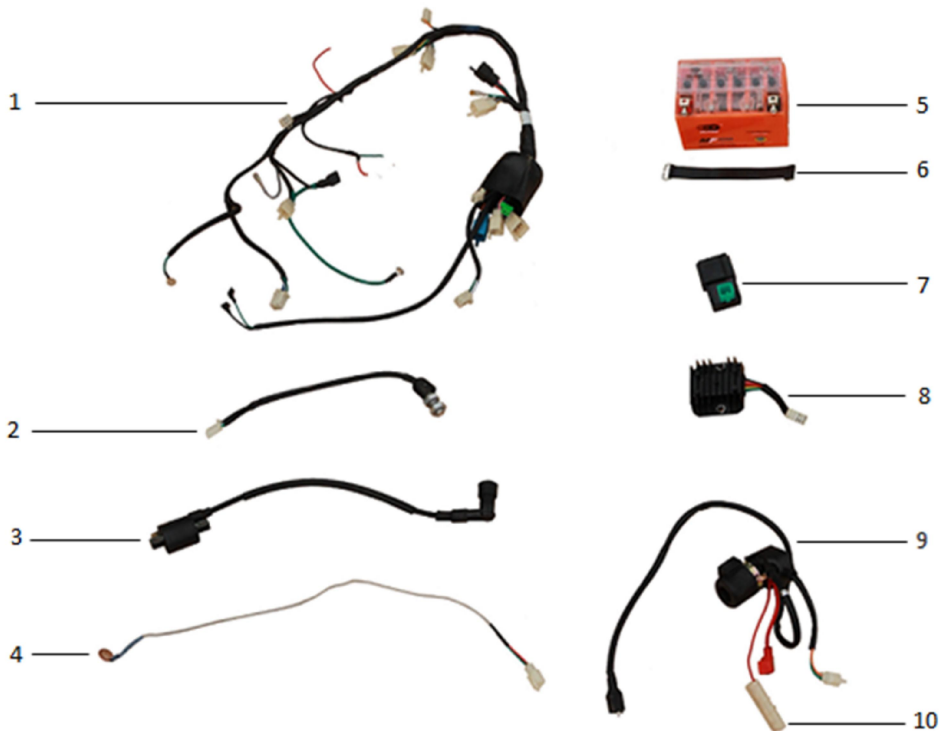


1	4627072923011	Руль Т110,Т125
2	4650064237223	Ручки руля с подогревом (пара)
3	4627072923035	Пластина крепления руля Т110,Т125
4	4627072923066	Блок переключателей Т110,Т125 (лев.)
5	4627072923042	Тормоз дисковый задний в сборе Т110,Т125
6	4610014478571	Гайка с фланцем М8 DIN 6923 оц. (10 шт)
7	std	Болт с фланцем М8 х 50
8	std	Болт с фланцем М8 х 115
9	4627072923059	Рычаг газа Т110,Т125
10	4650064237032	Амортизатор передний (L-320mm,D-9mm,d-9mm) Т125 (2 пружины)
11	4650066006827	Трос газа 4Т ТИП2 (HL=460mm, FL=80mm); Т125 (для рычага) (L-550mm)
12	4650064239418	Трос газа 4Т ТИП3 (HL=420mm, FL=100mm); Т125 (для ручки)
13	4627072922991	Вал рулевой Т110,Т125
14	4627072923028	Крепление руля Т110,Т125
15	4627072923004	Хомут крепления вала рулевого Т110,Т125
16	4610014479004	Винт с внутр. шестигран. М6 х 50 DIN 912 оц. (10 шт)



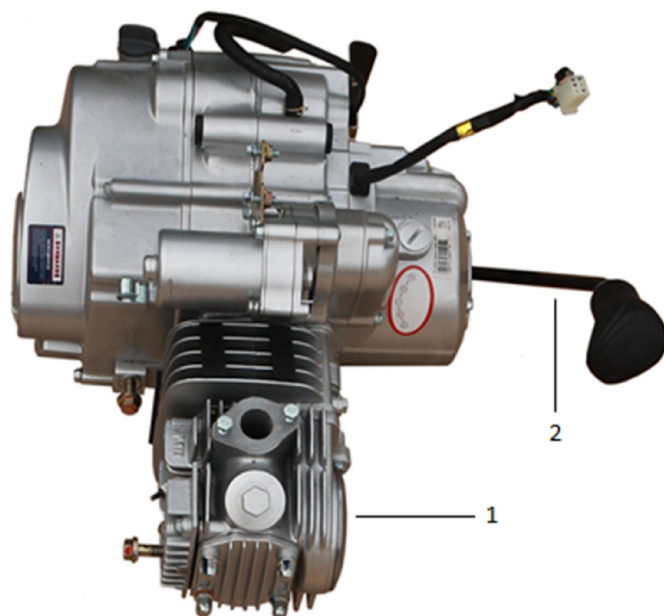
1	4627072922915	Рычаг рулевой стойки T110,T125
2	4650064237162	Рама передней подвески T125,T150
3	4650064237100	Рычаг подвески передней T125 (лев.)
4	4650064237087	Рычаг подвески передней T125 (прав.)
5	4650064237155	Тяга рулевая с наконечниками (L=320мм) T125
6	4650064237094	Ось лыжи с валом рулевой стойки T110,T125 (L=215mm)
7	std	Болт с фланцем M6 x 50
8	std	Втулка
9	4627072922939	Втулка рычага подвески передней (нейлон) T110, T125
10	4627072922922	Втулка рулевой стойки, оси лыжи (нейлон) T110, T125

ЭЛЕКТРООБОРУДОВАНИЕ

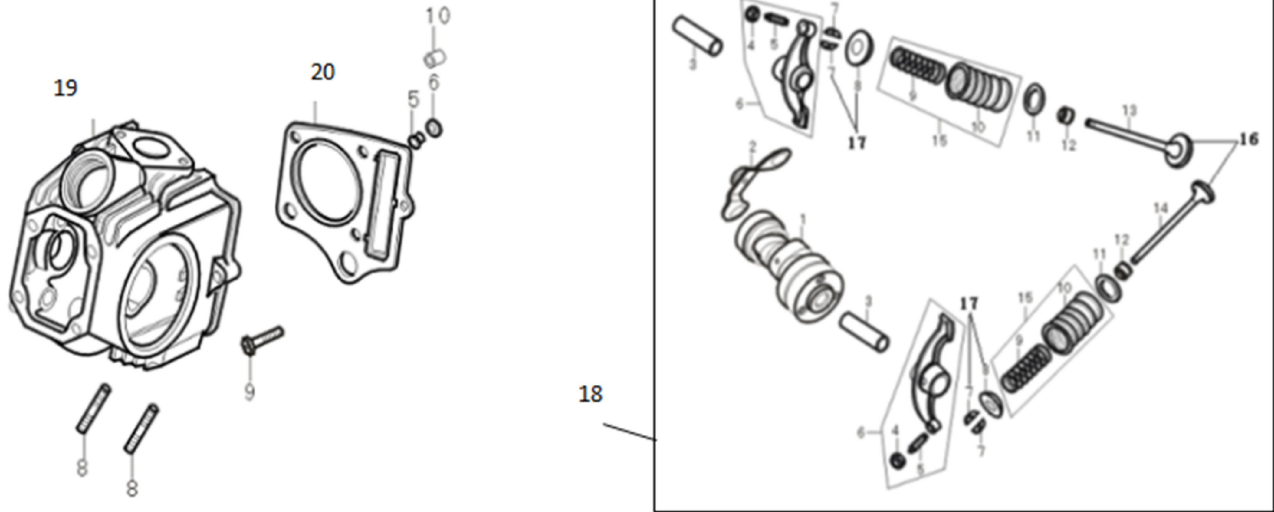


1	4650064237056	Жгут проводов Т125
2	4650064237209	Датчик спидометра Т110, Т125
3	4620753543515	Катушка зажигания со свечным колпачком 4Т 139FMB, 147FMH, 152FMI; DELTA
4	4650064239463	Датчик температуры Т125 (под свечу)
5	4620757434932	Аккумуляторная батарея гелевая 12V7Ah (150X86X94) NRG
6	-	Крепеж аккумулятора
7	4620753543386	Коммутатор (CDI) 139FMB, 147FMH, 152FMI, AF27 (5конт.)
8	4620753543980	Реле-регулятор напряжения 12V (1фиш.; конт: 2-3);
9	4620753543997	Реле электростартера универсальное
10	4620753549357	Корпус предохранителя + 2 предохранителя

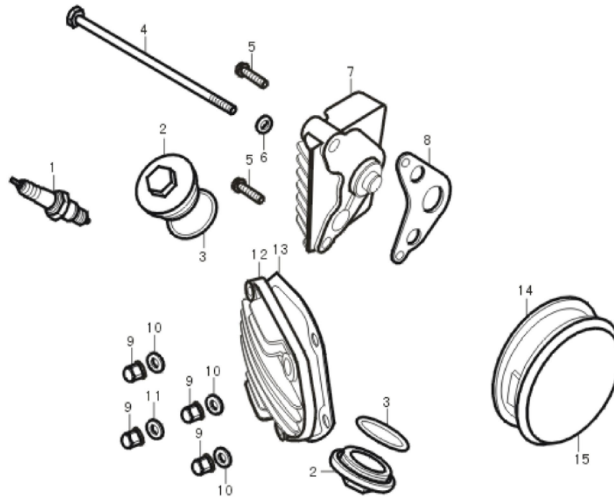
ДВИГАТЕЛЬ



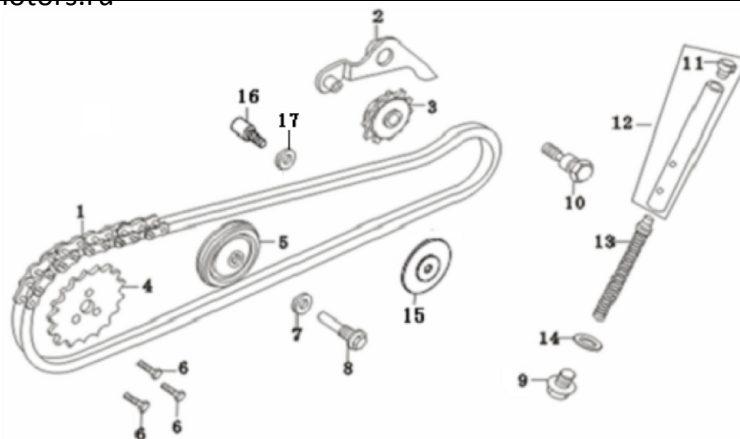
1	4650064239395	Двигатель в сборе 4Т 152FMI (CUB) 124,9см3 (п/авт.) (реверс, 3+1, масл.охл); ATV125, Т125 LONCIN
2	4650064238350	Рычаг переключения передач 152FMI (ручной); Т125



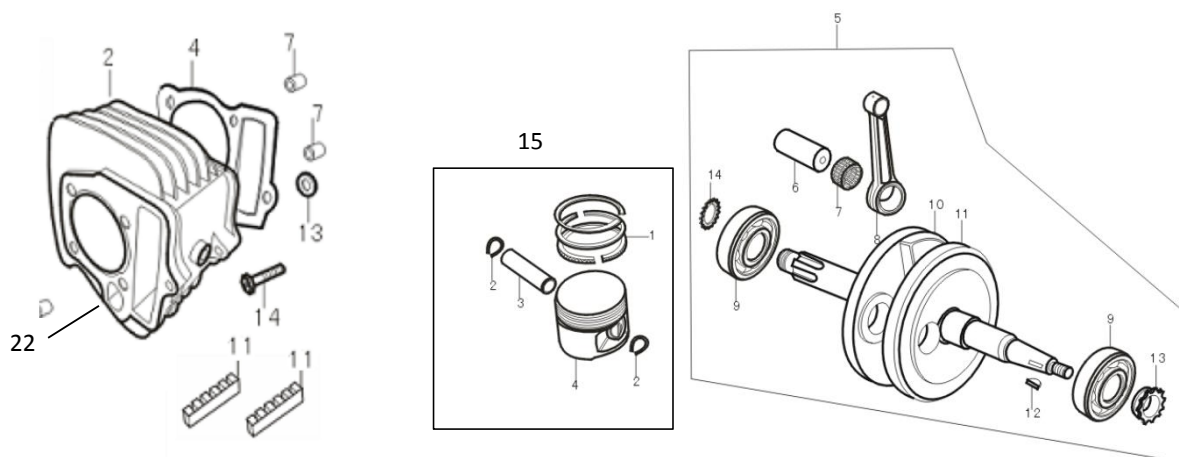
18,19	4620757435632	Головка цилиндра 4Т 153FMI D52,4 (d=20/23) в сборе (к-т с распредвалом); ACTIV, EX110, IROKEZ, T125
1	4620753531000	Вал ГРМ 139FMB,147FMH,152FMI; DELTA, ALPHA, ATV50
3,6	4620753530898	Коромысла ГРМ (2шт) 139FMB,147FMH,152FMH; DELTA, ALPHA
12	4620753530959	Маслосъемные колпачки d5×D10.6×8.4; 50-150cc (2шт)
13,14	4620753530829	Клапаны (впуск/выпуск) 147FMH,152FMI (d=20/23) (l=64,9/65,9); DELTA, ALPHA, ATV70-125
20	4620767360481	Прокладка головки цилиндра 4Т 153FMI D53 TTR125, EX110



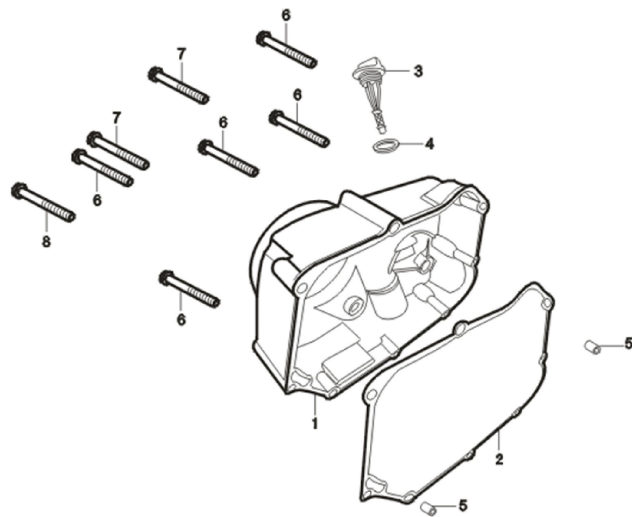
12	4620753532946	Крышка головки цилиндра 139FMB, 147FMH, 152FMI (верх. квадрат.)
7	4620767362645	Крышка головки цилиндра 139FMB, 147FMH, 152FMI (прав. квадрат.)
15	4610013547766	Крышка головки цилиндра 153FMI, 154FMI (лев. круг.)
2	4620753533257	Крышка масляного фильтра 139QMB,157QMJ,152QMI
1	4620753544123	Свеча зажигания 4Т (аналог С7HSA)
5	4610014478311	Болт М6 х 20 DIN 933 оц. (10 шт)
9	std	Гайка закрытая М6_Н=12; Q16
10	4610014479158	Шайба D6 DIN 125 (10 шт)
4	std	Болт М6*110, фланец D13mm
3	std	Кольцо резиновое 3.2*30.8
6	std	Шайба 1.8*7.5



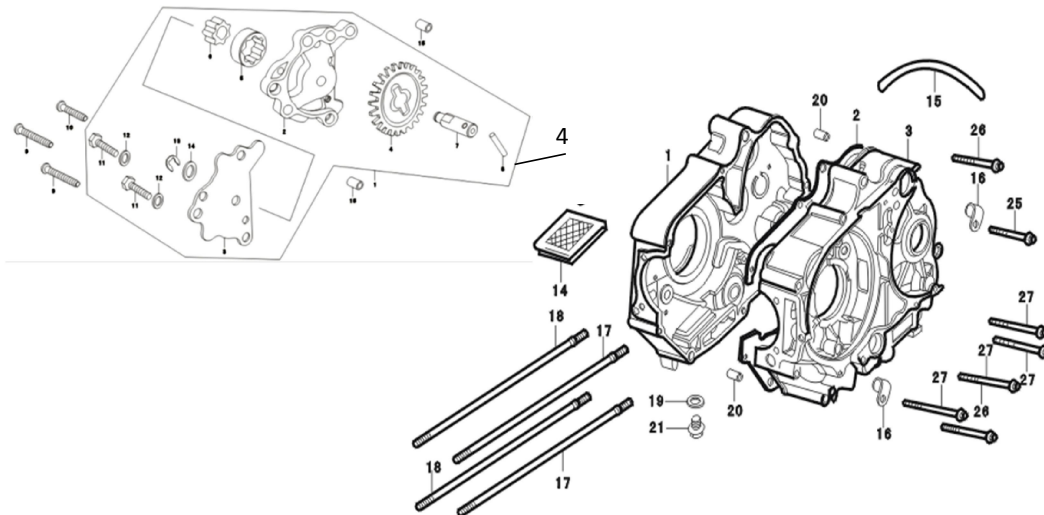
1	4610013547827	Цепь ГРМ 153FMI, 154FMI 90L
2	4620753531291	Коромысло натяжителя цепи ГРМ DELTA, ALPHA
3	4620753531116	Звезда натяжителя цепи ГРМ DELTA, ALPHA, ATV50
4	4610013547773	Звезда вала ГРМ 153FMI, 154FMI 32T; TTR125, ATV125
5	4620753531147	Ролик направляющий цепи ГРМ DELTA, ALPHA, ATV50
6	std	Болт М5×12
7	std	Шайба 8*14*1,5
9	std	Болт с фланцем М14×1,5
12	4620753533899	Толкатель натяжителя цепи ГРМ 139FMB, 147FMH, 152FMI, 154FMI
13	4610013547919	Пружина натяжителя цепи ГРМ 139FMB, 147FMH, 152FMI, 154FMI
14	std	Шайба 14*20*2
15	4610013547926	Ролик натяжителя цепи ГРМ 153FMI, 154FMI D47,5



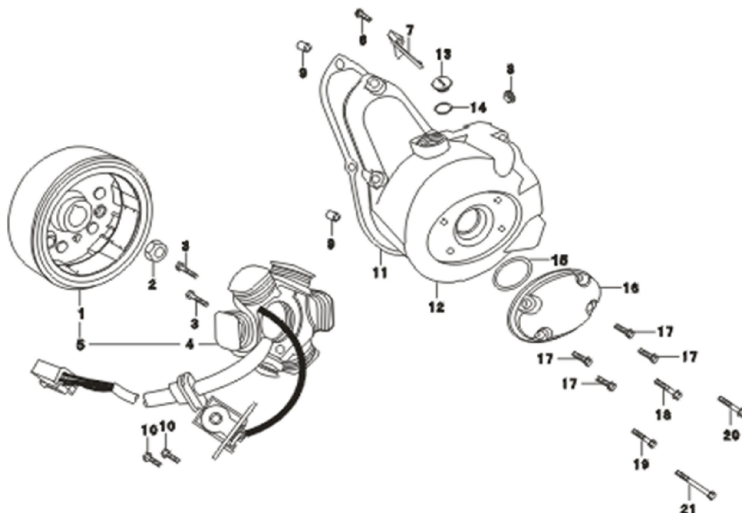
1	4620757434635	Кольца поршневые 4Т 152FMH, 152FMI D52,4; DELTA, ALPHA, TTR125
2	4620753531758	Кольца стопорные 4Т 139QMB, 139FMB, 147FMH
15	4620753546554	Поршневой комплект 4Т 152FMH, 152FMI D52,4
5	4620767361587	Вал коленчатый в сборе 4Т 152FMI, 153FMI (h55,5); ALPHA, ACTIV, TTR125
7	4620757436509	Подшипник игольчатый (сепаратор) 14*20*12 139FMB, 147FMD
9	4620753545496	Подшипник 6304 (20x52x15)
13	4610013547797	Звезда вала коленчатого 153FMI, 154FMI 16T
15,22	4620757437162	Цилиндро-поршневая группа 4Т 153FMI 125см3 D52,4 (алюмин.); ACTIV, IROKEZ, TTR125-2, T125, ATV125



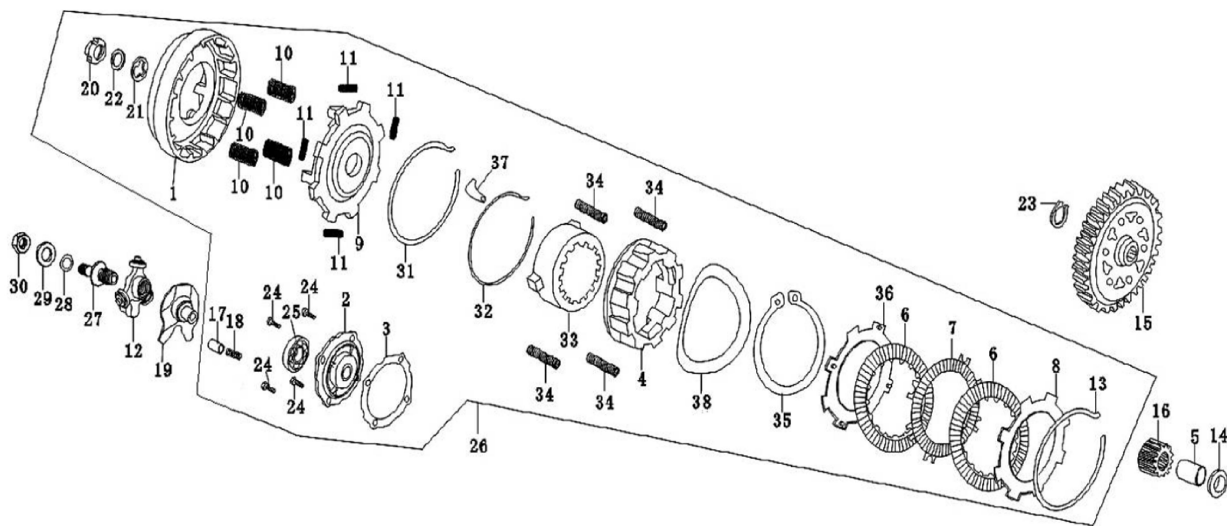
1	4627072929570	Крышка двигателя правая 152FMH; ATV110-125, T110
3	4620753533066	Щуп масла 139FMB,147FMH,152FMI; DELTA, ALPHA, ATV50-125
4	std	Кольцо резиновое 3.5*18
5	std	Направляющая 8*12
6	4610014478472	Болт М6 х 40 DIN 933 оц. (10 шт)
7	std	Болт М6*65
8	std	Болт М6*85



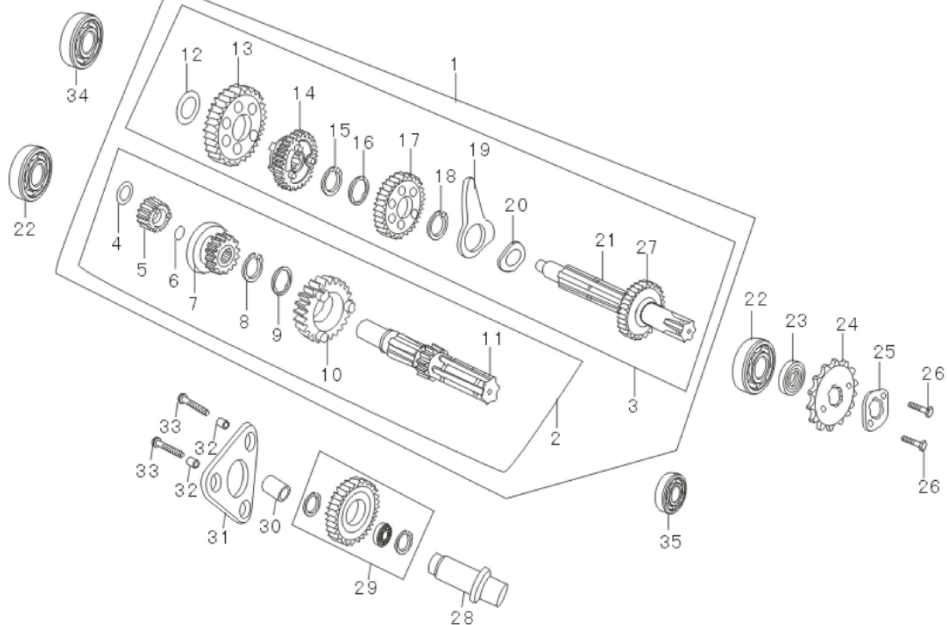
1	4627072922359	Корпус картера правый 152FMI,154FMI
3	4620753532717	Корпус картера правый 139FMB,147FMH,152FMH
4	4610013547902	Насос масляный 4Т 153FMI, 154FMI
9,10	4620753548824	Механизм масляного насоса внутренний 139FMB, 147FMH, 152FMH, 154FMI
14	4620753533288	Фильтр масляный (сито) 139FMB, 147FMH, 152FMI, 154FMI
15	4620753533578	Шланг (бензиновый) 7x11 (10м)
17	4620753530997	Шпильки цилиндра (2шт) 139FMB,147FMH,152FMI (M6*204); DELTA, ALPHA, ATV50
18	4620753530997	Шпильки цилиндра (2шт) 139FMB,147FMH,152FMI (M6*204); DELTA, ALPHA, ATV50
19	std	Шайба 12*20*2
20	std	Направляющая 10*14
21	std	Болт M12x1.5; Q16
22	4610014478304	Болт М6 х 16 DIN 933 оц. (10 шт)
23	4610014478311	Болт М6 х 20 DIN 933 оц. (10 шт)
24	4610014478694	Винт с прессшайбой М5 х 10 DIN 967 оц. (10 шт)
25	4610014478489	Болт М6 х 50 DIN 933 оц. (10 шт)
26	std	Болт М6*60
27	std	Болт М6*65



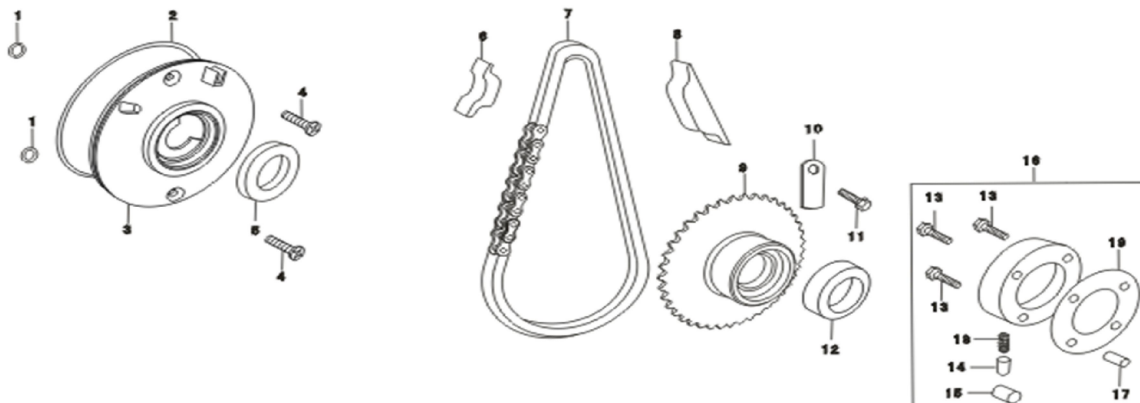
1	4620753542822	Ротор генератора 139FMB,147FMH,152FMI
2	4610014478465	Гайка M10 DIN 934 оц. (10 шт)
3	4610014478311	Болт M6 x 20 DIN 933 оц. (10 шт)
4	4620753542884	Статор генератора ATV50-110 (6 кат.)
5	4620761969185	Генератор в сборе 4Т 139FMB, 147FMH, 152FMI (6кат.)
6	std	Болт M5*6
9	std	Направляющая 8*12
10	std	Болт M5*12
12	4620753532823	Крышка двигателя левая 139FMB, 147FMH, 152FMI (верх. э/старт.) (6кат.); DELTA, ALPHA
14	std	Кольцо резиновое 2.5*13.8
15	std	Кольцо резиновое 2.4*27.4
17	4610014478298	Болт M6 x 12 DIN 933 оц. (10 шт)
18	std	Болт M6*32
19	std	Болт M6*28; Q16
20	4610014478489	Болт M6 x 50 DIN 933 оц. (10 шт)
21	std	Болт M6*70



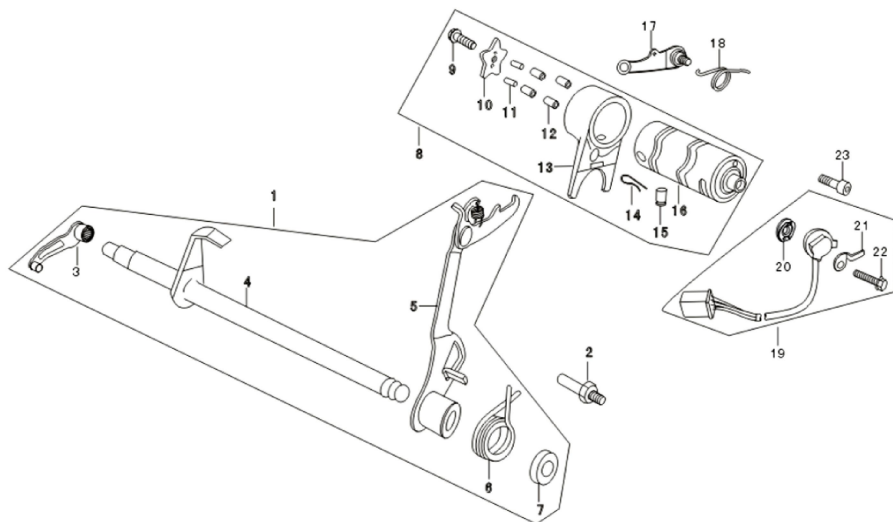
6,7	4650064233072	Диски сцепления (компл.) 139FMB, 147FMH, 152FMI
15	4620767360689	Шестерня главной передачи 139FMB,147FMH,152FMI,154FMI
16	4620753534599	Шестерня сцепления 139FMB,147FMH,152FMI,153FMI; DELTA, ALPHA
26	4620753534582	Сцепление в сборе 139FMD,147FMD,152FMH,153FMI (один.) (п/авт.); ATV50-125,T110-125,ACTIV,IROKEZ
6,7	4650064237216	Диски сцепления (компл.) 147FMH, 152FMI (усиленные)



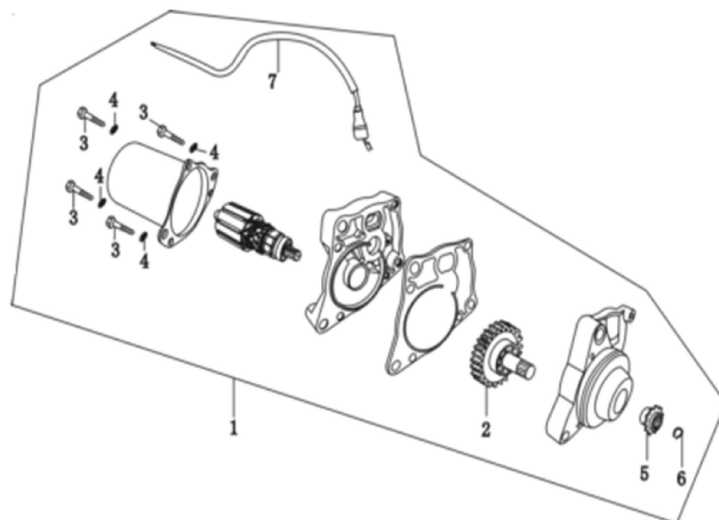
1	нд	Валы КПП с шестернями 139FMB,147FMH,152FMH; ATV50-125 (с реверсом, 3+1)
22	4620753545441	Подшипник 6203 (17x40x12)
24	4620753534971	Звезда ведущая (428-13Т) ATV50-125
29	нд	Шестерня задней передачи 139FMB,147FMH,152FMH; ATV50-125
34	4620753545403	Подшипник 6201/2Z (12x32x10)
35	4620753545274	Подшипник 6001/2RS (12x28x8)



4	4610014478304	Болт М6 х 16 DIN 933 оц. (10 шт)
5	4620767363642	Сальник 30x42x4.5
6,8	4620753535237	Натяжитель цепи эл/стартера 139FMB, 147FMH,152FMI (верх. эл./ст) (пара)
7	4620753535251	Цепь привода электростартера 139FMB,147FMD,152FMH 62L
10	4620753535206	Муфта обгонная 4Т 139FMB, 147FMH, 152FMH DELTA, ALPHA
11	4610014478298	Болт М6 х 12 DIN 933 оц. (10 шт)
12	4620753545724	Сальник 19,8x30x5
13	4610014478304	Болт М6 х 16 DIN 933 оц. (10 шт)



1	4620753534858	Вал переключения передач с рычагом 139FMB, 147FMH, 152FMH
7	4620767363482	Сальник 11,6x24x10
8	4627072922038	Вал переключения передач (червячный, с вилками) 139FMB, 147FMH, 152FMH; ATV50-125 (реверс, 1+1)
19	4620753543676	Датчик переключения передач 139FMB, 147FMH, 152FMI
22	std	Болт с фланцем М6×16
23	std	Болт с фланцем М6×16



1	4620753544246	Электростартер 4Т 139FMB, 147FMH, 152FMI (верх. э/старт.); ALPHA, ATV50
---	---------------	---

РАСХОДНЫЕ МАТЕРИАЛЫ И ДОП. ОБОРУДОВАНИЕ

1



2



3



4



5



6



7



8



9



1	4610014479783	Защита сиденья (от снега) T125,T150
2	4610014479646	Опора вала КПП T125
3	4650066008951	Подкаты для снегоходов (лыжи 230x250, гусеница 350x350)
4	4627072927071	Сани СВП 150
5	3374650013985	Масло моторное 4T Snow Power 0W40 синт. (1л.) MOTUL
6	3374650237312	Жидкость тормозная DOT 3&4 Brake Fluid FL 0.5л MOTUL
7	3374650005041	Жидкость тормозная DOT 5.1 Brake Fluid 0,5л MOTUL
8	8729514629	Свеча зажигания 4T 4629 C7HSA NGK
9	8729517223	Свеча зажигания 4T 7223 CR7HS NGK
	4610014479691	Колодки тормозные дисковые T125
	4610014479288	Ось переключения передач с рычагом T110,T125
	4610014479905	Втулка лыжи T125,T150