

# **Мачта МСВ 20-4**

Паспорт

**ИУЕС 301317.004 ПС**

## Содержание

	Лист
Общие указания	
1. Назначение	3
2. Технические характеристики	3
3. Комплектность	4
4. Устройство и принцип работы	4
5. Указания мер безопасности	5
6. Подготовка к работе	5
7. Порядок работы	6
8. Техническое обслуживание	7
9. Правила хранения	7
10. Транспортирование	8
11. Гарантии изготовителя	8
12. Свидетельство о приёмке	8
Приложение 1. План монтажа мачты	

## Общие указания

1. Паспорт (ПС) предназначен для изучения устройства и правил эксплуатации мачты.
2. Перед эксплуатацией необходимо внимательно ознакомиться с техническим описанием и инструкцией по монтажу и демонтажу мачты изложенными в настоящем ПС.
3. Паспорт входит в комплект поставки мачты и должен находиться при ней.

### 1. Назначение

- 1.1. Мачта предназначена для установки антенн средств связи.
- 1.2. Мачта может эксплуатироваться в любое время года во всех климатических зонах с умеренным и холодным климатом.

### 2. Технические характеристики

- 2.1. Мачта МСВ 20-4 является мачтой вертикального подъёма с наращиванием снизу.
- 2.2. Основные технические данные мачты приведены в таблице № 1.

Таблица № 1.

Основные технические параметры	Значения параметров
1. Масса ствола мачты , кг	40±5
2. Длина ствола мачты , м. 1) в свёрнутом состоянии 2) в развёрнутом состоянии	2,6 20,2
3. Допустимые нагрузки: 1) вертикальная составляющая вдоль оси мачты (вес антенн и кабелей), Н , не более: 2) горизонтальная составляющая, нормальная к оси мачты, соответствующая давлению ветра на антенны при скорости ветра 50 м/с, Н, не более: 3) изгибающий момент, действующий на вершину мачты в точке крепления верхнего яруса оттяжек от антенн при скорости ветра 50 м/с, Н*м, не более:	100 900 540
4. Угол отклонения вершины мачты от вертикальной оси при действии вертикальной составляющей нагрузки, равной 320 Н, и изгибающего момента 192 Н*м, что соответствует давлению ветра на антенны при скорости 30 м/с, град., не более:	10
5. Суммарный угол закручивания вершины мачты вокруг вертикальной оси от одного крайнего положения до другого при действии крутящего момента 25 Н*м, создаваемого давлением ветра на антенны при скорости 30м/с, град., не более:	12
6. Радиус установки кронштейнов оттяжек, м	11,0

### 3. Комплектность

3.1. Комплектность мачты приведена в таблице № 2

Таблица № 2.

№ п.п.	Наименование	Количество	Примечание
1	Паспорт	1 шт.	
2	Колено стрелы мачты в сборе	8 шт.	
3	Опора в сборе	1 шт.	
4	Кронштейн крепления оттяжек	4 шт.	По дополнительному требованию возможна комплектация кольями.
5	Фланец крепления оттяжек	4 шт.	Установлены
6	Оттяжки в сборе	4 компл.	В комплект входят оттяжки четырех направлений одного яруса

3.2. Для развёртывания мачты используется технологический монтажный комплект (ТМК). Состав ТМК приведён в таблице № 3. Поставка технологического монтажного комплекта осуществляется по отдельному заказу.

Таблица № 3

№ п.п.	Наименование	Количество	Примечание
1.	Колено подъёмника в сборе	2шт.	
2.	Лебёдка подъёмника в сборе	1шт.	Установлена на нижнем колене
3.	Тормоз мачты в сборе	1шт.	Установлен на верхнем колене
4.	Кронштейн направляющий в сборе	1шт.	Установлен на верхнем колене
5.	Оттяжки в сборе	1 комплект	Комплект содержит четыре оттяжки по 13,5 м

### 4. Устройство мачты

4.1. Мачта представляет собой опору для размещения антенн средств связи.

Устанавливается мачта с использованием технологического монтажного комплекта.

4.2. Мачта состоит из коленьев, опоры мачты, четырёх комплектов оттяжек и четырёх кронштейнов крепления оттяжек.

4.3. Коленья мачты соединены между собой при помощи соединительных гильз, приваренных с нижнего конца каждого колена. Кронштейны крепления оттяжек устанавливаются на расстоянии 11,0 м. от опоры мачты. Направления установки кронштейнов образуют между собой углы в 90° с вершиной в центре опоры.

4.3. Коленья мачты выполнены из стальной трубы диаметром 51 мм. и длиной 2500 мм. На верхнем конце трубы имеется паз, в который при сборке входит установочный штифт, закреплённый внутри соединительной гильзы следующего колена. Все коленья мачты идентичны, за исключением верхнего и нижнего. Отличием верхнего колена от остальных является наличие в его центре втулки, на которую опирается фланец крепления оттяжек. На соединительной гильзе нижнего колена установлен стяжной хомут служащий для закрепления стрелы мачты от проворота, кроме того, внутри соединительной гильзы отсутствует установочный штифт.

4.4. Опора мачты представляет собой стальную штампованную площадку размером 300x300 мм. с закреплёнными на ней пятками, в которых на осях установлены стаканы для установки нижних коленьев мачты и подъёмника. При монтаже опору необходимо зафиксировать от бокового смещения.

4.5. Комплект оттяжек состоит из четырех тросиков  $d = 2,5$  мм. длиной 23 , 20, 16,5 и 13,5 м. На верхних концах оттяжек запасованы крючки для зацепления за фланцы на мачте, а нижние концы заправлены в регулировочные втулки и, на образовавшиеся петли, надеты такие же крючки для зацепления за кронштейны крепления оттяжек.

4.6. Кронштейны крепления оттяжек представляют собой стальные штампованные пластины толщиной 3 мм., в которых имеется по шесть отверстий  $d = 8$  мм. для зацепления нижних крючков оттяжек и по одному отверстию в центре  $d = 8,5$  мм. под анкер.

4.7. В технологический монтажный комплект входят два колена с закреплёнными на них лебёдкой, тормозом, направляющим кронштейном, и флажками лестницы. Кроме того, поставляется комплект оттяжек (4 шт.), для установки подъёмника в соответствии с инструкцией по монтажу.

## 5. Указание мер безопасности

5.1. К монтажу и обслуживанию мачты допускаются лица, изучившие устройство мачты и правила ее эксплуатации.

5.2. При развёртывании мачты необходимо соблюдать следующие правила техники безопасности:

- 1) не загромождать рабочую площадку посторонними или ненужными для данной операции предметами;
- 2) соблюдать особую осторожность во время работы при неблагоприятных погодных условиях и при гололеде;
- 3) не стоять при подъеме и опускании мачты под перемещающимися элементами;
- 4) тщательно закреплять на мачте устанавливаемое антенно – фидерное устройство;
- 5) надежно крепить кронштейны крепления оттяжек.

5.3. Во избежание поломки или падения мачты **ЗАПРЕЩАЕТСЯ** свертывание или развертывание ее при скорости ветра больше 15 м/с.

5.4. **ЗАПРЕЩАЕТСЯ** развёртывать мачту вблизи линии электропередач. Расстояние от мачты до линии электропередач должно быть 30 м, не менее.

## 6. Подготовка к работе

6.1. Перед установкой мачты необходимо произвести выбор площадки. При выборе площадки развертывания необходимо иметь в виду, что работоспособность мачты при максимальных нагрузках обеспечивается только в том случае, если разметка мест установки кронштейнов крепления оттяжек, закрепление кронштейнов и натяжение оттяжек произведено в соответствии настоящей инструкцией.

6.2. Для развертывания мачты необходима площадка с размерами 15,5x15,5 м. Уклон площадки в месте установки мачты не должен превышать 15°. В местах крепления кронштейнов для оттяжек не должно быть занижения рельефа местности более 2м., относительно основания мачты.

6.3. Не допускается установка антенно-фидерных устройств, создающих нагрузки, превышающие допустимые.

## 7. Порядок работы

### 7.1. Развёртывание мачты.

7.1.1. Выбрать место установки мачты так, чтобы на площадке была возможность разместить три точки крепления кронштейнов оттяжек согласно плану монтажа (Приложение 1.).

7.1.2. Установить опору мачты и кронштейны крепления оттяжек, обеспечив их надежную фиксацию с помощью кольев или анкеров (в комплект не поставляются), в соответствии с планом монтажа.

7.1.3. Собрать подъёмник, установив верхнее колено с тормозом и направляющим кронштейном на нижнее колено и затянув стяжной хомут.

7.1.4. Размотать три оттяжки из монтажного комплекта и зацепить их верхние концы (без регулировочных втулок) за проушины, приваренные к направляющему кронштейну. **ВНИМАНИЕ** крючки оттяжек заводят в отверстия проушин **СНИЗУ!**

7.1.5. Установить подъёмник на стакан, закреплённый на смещённой от центра опоры пятке, поднять его в вертикальное положение и раскрепить оттяжками, зацепив их нижние крючки за кронштейны крепления оттяжек таким образом чтобы тормоз и направляющий кронштейн были обращены к центру опоры.

7.1.6. Размотать комплекты оттяжек стрелы мачты, последовательно зацепляя нижние крючки за кронштейны крепления оттяжек.

7.1.7. Ввести верхнее колено с закреплённым по центру кольцом между колодками тормоза, закрепить на его соединительной гильзе подъёмную серьгу, затянув стяжной болт М8 (болты М6, стягивающие серьгу в процессе подъёма не трогать, они выкручиваются только для демонтажа подъёмника). Внимание! Перед установкой коленьев в подъёмник с них необходимо снимать фланцы крепления оттяжек. Поднять с помощью лебёдки до входа верхнего конца колена между щеками направляющего кронштейна, а соединительной гильзы между колодками тормоза. Зафиксировать его, потянув вниз за тягу тормоза.

7.1.8. Ввести верхний конец второго колена в соединительную гильзу предыдущего, совместив установочный паз со штифтом внутри гильзы. Снять с тормоза гильзу верхнего колена и опустить коленья на установочный стакан опоры. Ослабив стяжной болт на подъёмной серьге, опустить её нижнего среза соединительной гильзы второго колена. Затянуть стяжной болт.

7.1.9. Поднять установленные в подъёмник коленья на высоту, достаточную для монтажа антенны на выступающую над направляющим кронштейном часть верхнего колена. Зафиксировать их тормозом на этой высоте

7.1.10. Закрепить антенну на верхнем колене мачты. **Внимание!** Используя в качестве лестницы флажки, закреплённые на подъёмнике, для работы на высоте монтажник должен применить монтажный пояс. Во время выполнения этой операции другой монтажник должен придерживать рукоятку лебёдки для исключения проскальзывания коленьев вниз. Подключить фидер снижения к антенне. Закреплять фидер рекомендуется в зоне установки фланцев. Установить фланец и зацепить за его проушины верхние крючки оттяжек верхнего яруса.

7.1.11. Продолжить подъём мачты до вхождения соединительной гильзы второго колена между колодками тормоза и зафиксировать её, потянув тягу вниз.

7.1.12. Ввести верхний конец третьего колена в соединительную гильзу предыдущего, совместив установочный паз со штифтом внутри гильзы. Ослабив болт на подъёмной серьге, опустить её до нижнего среза соединительной гильзы третьего колена. Затянуть стяжной болт. Приподняв мачту совместить гильзу с установочным стаканом опустить её на опору.

7.1.13. Установить фланец на второе колено и зацепить за его проушины верхние крючки второго яруса оттяжек.

7.1.14. Продолжить подъём мачты аналогично п.7.1.11.при этом необходимо придерживать её за оттяжки верхнего яруса для исключения падения. Третий и четвёртый ярусы оттяжек зацепляются за фланцы, установленный на четвёртом и шестом сверху коленях соответственно.

7.1.15. Откорректировать длины оттяжек для обеспечения вертикального и прямолинейного положения стрелы мачты.

7.1.16. Зафиксировать натяжение оттяжек, дважды пропустив их оставшиеся концы в петли, образованные тросиками и регулировочными втулками

7.1.17\*. Расшплинтовать и выдернуть штифт направляющего кронштейна, штифт и ось тяги тормоза, удерживающие наружную колодку тормоза, это позволит демонтировать подъёмник. Разобрать подъёмную серьгу, снять с нижнего колена и вновь собрать

7.1.18\*. Ослабив натяжение оттяжек подъёмника и, придерживая его в вертикальном положении отцепить нижние крючки от кронштейнов. Вывести из захвата щёки направляющего кронштейна и тормоза подъёмника, отклонив его от мачты. Опустить подъёмник, разобрать его и сложить в укладку (пятка и установочный стакан демонтируются вместе с подъёмником.) Смотать оттяжки ТМК.

7.1.19. Отъюстировав антенну, затянуть стяжной хомут нижнего колена мачты.

7.1.20. Заземлить мачту, притянув заземляющую шину под гайку оси пятки.

\* Пункты 7.1.17 и 7.1.18 выполняются, если ТМК используется для монтажа двух и более мачт.

7.2. Свёртывание мачты.

7.2.1. Отключить фидер снижения от аппаратуры и отсоединить заземляющую шину от опоры мачты.

7.2.2.Собрать и установить подъёмник согласно п.п. 7.1.3.-7.1.5.,7.1.18.,7.1.17.(если он был демонтирован после установки мачты).

7.2.3. Демонтаж мачты проводить в порядке обратном монтажу.

7.2.4. Смотать по ярусам оттяжки мачты

7.2.5. Уложить мачту в укладку.

## **8. Техническое обслуживание**

8.1. К проведению технического обслуживания мачты допускается персонал, имеющий допуск по технике безопасности, практические навыки в эксплуатации и обслуживании мачты и знающий объём и методику проведения технического обслуживания.

8.2. Произвести визуальную проверку внешнего состояния мачты, при этом:

- a) оттяжки должны быть натянуты равномерно без провисания;
- b) ствол мачты должен быть ровным, без прогибов и установлен вертикально;
- c) кронштейны крепления оттяжек надёжно закреплены;
- d) концы оттяжек законтрены.

8.3. Произвести техническое обслуживание мачты, при этом:

- a) выровнять ствол мачты оттяжками;
- b) подтянуть все оттяжки равномерно;
- c) закрепить кронштейны крепления оттяжек.

8.4. Периодичность проведения технического обслуживания 1 месяц.

## **9. Правила хранения**

9.1. Хранение осуществляется под навесом во всех зонах с умеренно холодным климатом, в горизонтальном положении на подставках или настилах.

9.2. Допускается укладка мачт на хранение в штабель, через деревянные прокладки, при этом число ярусов в штабеле должно быть не более трех.

## **10. Транспортирование**

10.1. Транспортирование мачты допускается производить всеми видами автомобильного, железнодорожного, водного и авиационного транспорта.

## **11. Гарантийные обязательства изготовителя**

11.1. Предприятие изготовитель гарантирует соответствие мачты требованиям технических условий при соблюдении потребителем условий и правил эксплуатации, транспортирования и хранения, установленных инструкцией по эксплуатации, изложенной в настоящем паспорте.

11.2. Гарантийный срок хранения 3 года с момента поставки мачты потребителю. Гарантийный срок эксплуатации 2 года (в пределах гарантийного срока хранения) со дня ввода мачты в эксплуатацию.

11.3. В выше указанный срок предприятие – изготовитель безвозмездно устраняет своими силами все неисправности и отказы мачты, произошедшие по вине предприятия изготовителя.

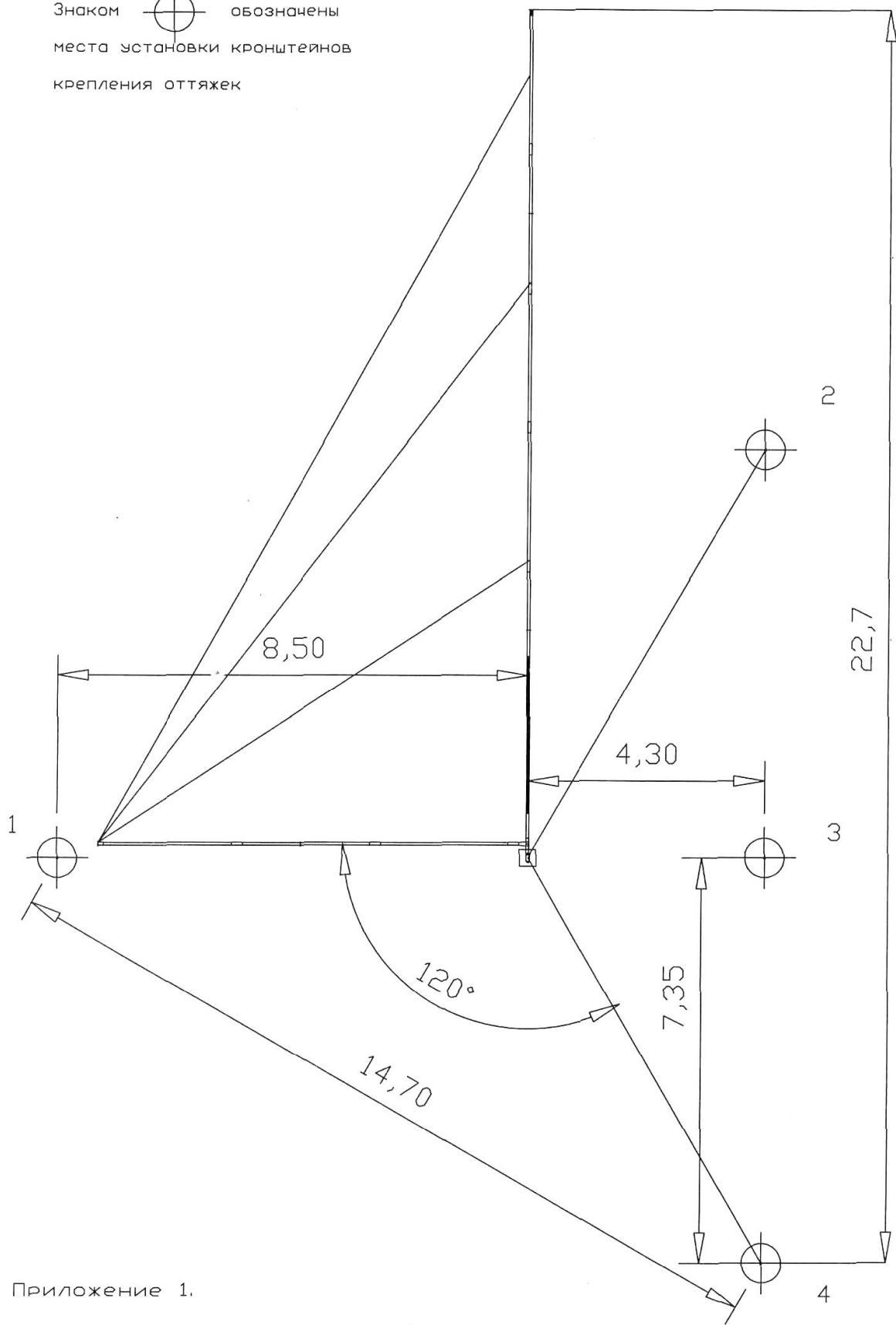
11.4. Срок службы – 10 лет, не менее.

## **12. Свидетельство о приемке**

12.1. Мачта МСВ 20-4 соответствует техническим условиям и пригодна к эксплуатации.



Знаком  обозначены  
места установки кронштейнов  
крепления оттяжек



Приложение 1.