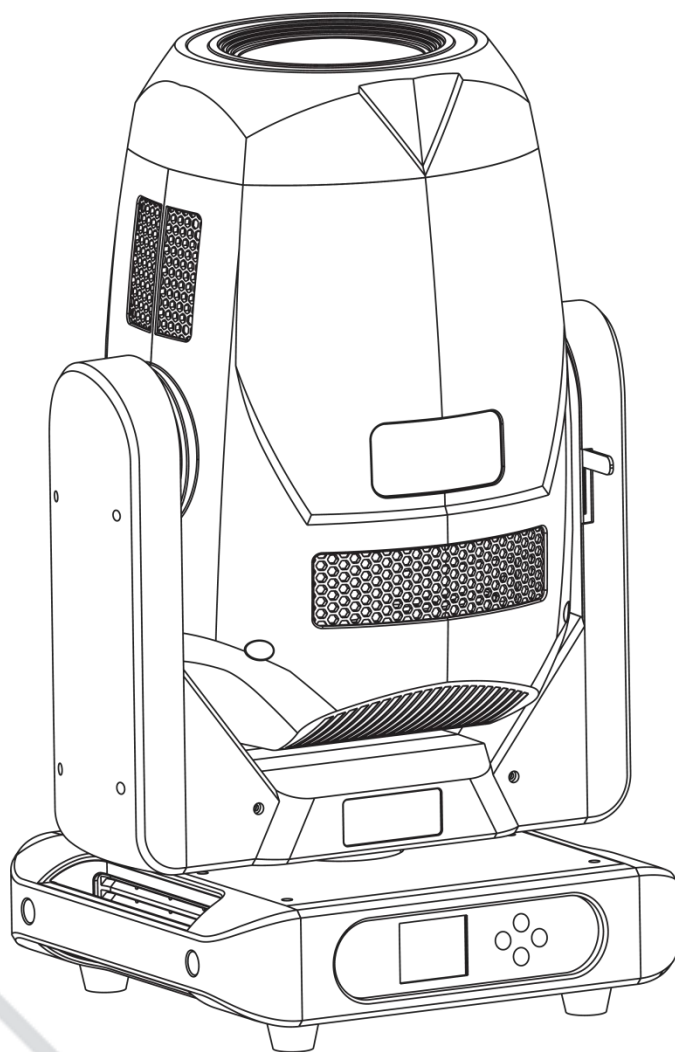


ANZHEE **PHOENIX** *series*



PRO PHOENIX SPOT 585 FS

Руководство пользователя

Содержание

1. Введение	3
2. Правила эксплуатации	3
3. Меры предосторожности при монтажных работах.....	4
4. Электротехническая безопасность.....	5
5. Техническое обслуживание и очистка.....	6
6. Замена плавкого предохранителя.....	6
7. Схема распайки разъемов DMX	7
8. Функции меню прибора	8
9. Таблица каналов управления	10
10. Технические характеристики.....	15
11. Габариты прибора.....	17
12. Фотометрические данные	17
13. Гарантийные обязательства.....	18

1. Введение

Благодарим вас за то, что выбрали профессиональный световой прибор **Anzhee PRO PHOENIX SPOT 585 FS**

ВНИМАНИЕ!

В целях собственной безопасности, пожалуйста, внимательно изучите данное руководство по эксплуатации перед установкой и эксплуатацией оборудования.

Данный прибор прошел двухэтапный контроль качества перед выпуском с производства и отправкой клиенту. При получении тщательно проверьте картонную упаковку на предмет повреждений во время транспортировки. При распаковке также внимательно осмотрите непосредственно сам прибор. В случае обнаружения любых повреждений, причиненных во время транспортировки, свяжитесь с поставщиком и не используйте прибор.

2. Правила эксплуатации

- Если прибор подвергся воздействию перепада температур, вызванного изменениями в условиях окружающей среды, не включайте его до тех пор, пока он не достигнет комнатной температуры.
- Во время транспортировки или перемещения избегайте падений прибора, сильных встрясок и вибраций.
- Не переносите прибор за вращающиеся элементы. Это может привести к повреждению механических частей прибора.
- Перед установкой прибора убедитесь в том, что место для его монтажа соответствует требованиям к безопасности.
- Проверьте состояние всех линз. Рекомендуется заменять линзы в случае возникновения повреждений или сильных царапин.
- Чтобы гарантировать длительный срок службы прибора, не устанавливайте его в сырых помещениях, а также в помещениях, температура окружающей среды в которых превышает 40 градусов.
- Не укладывайте силовые кабели на пол, чтобы избежать травм, вызываемых поражением электрическим током.
- Убедитесь в том, что установкой и эксплуатацией светового прибора занимается квалифицированный специалист, знакомый с его работой и обладающий соответствующими навыками и квалификацией. Большинство повреждений и травм происходят по причине неправильного обращения с оборудованием.
- Сохраните оригинальную упаковку прибора для его дальнейшей транспортировки в случае необходимости.
- Избегайте перегрева прибора, воздействия на него чрезмерной влаги или пыли.
- Не пытайтесь производить замену элементов в приборе без инструкций со стороны производителя или сертифицированной сервисной службы.

- Гарантия не распространяется на неисправности, например, короткие замыкания, поражения электрическим током и т.д., вызванные отказом пользователя следовать инструкциям, изложенным в настоящем руководстве, или неправомерным использованием оборудования.
- Не направляйте световой поток прибора на горючие вещества.
- Расстояние между прибором и освещаемым объектом должно быть не менее 2 метров.
- Не смотрите на источник света, тем более через увеличительные стекла, (особенно это касается людей, страдающих приступами эпилепсии), так как луч света может вызвать повреждения органов зрения.
- Обеспечьте минимальное свободное пространство в 10 см от вентиляционных отверстий для нормального охлаждения прибора.

3. Меры предосторожности при монтажных работах.

- Установка приборов на высоте требует особых знаний и опыта, знаний расчета рабочих нагрузок, использования специальных материалов и средств для монтажа, периодическую инспекцию как монтажных работ, так и самого прибора. Если Вы не обладаете таким опытом – не пытайтесь провести монтаж самостоятельно, а прибегайте к услугам профессионалов. Игнорирование этого требования может привести к травмам различной степени.
- Монтаж прибора необходимо производить с использованием надежной и устойчивой конструкции.
- Не забывайте остудить прибор перед тем, как его касаться руками.
- Никогда не используйте прибор без защитных кожухов корпуса! Не пытайтесь использовать прибор, если корпус поврежден.
- Во время монтажа, демонтажа и обслуживания прибора, установленного на высоте, нахождение людей в зоне установки (возможной зоне падения предметов) категорически запрещено
- Прибор можно подвешивать, или устанавливать на поверхность. Перед монтажом прибора на поверхность или специальную конструкцию, убедитесь в том, что она сможет выдержать вес, в 10 раз превышающий вес прибора.
- В качестве дополнительной меры предосторожности во избежание повреждений и травм, вызываемых поломкой крепежных деталей, используйте страховочные тросы. Убедитесь в том, что все крепежные винты надёжно закреплены при монтаже прибора.
- После установки прибора обеспечьте ограничение доступа к нему людей, особенно детей.
- Прибор должен быть надёжно закреплен. Если Вы не уверены в невозможности падения прибора – не устанавливайте прибор!
- Убедитесь в том, что расстояние между любым горючим материалом (например, декорацией) и прибором составляет минимум 0,5 м. Не допускается монтаж оборудования непосредственно на воспламеняющихся поверхностях.
- Никогда не касайтесь шнура питания, вилки и розетки мокрыми или

влажными руками!

- Если Вы намерены произвести его очистку, сначала отсоединяйте его от сети электропитания. Для этого выдерните шнур питания из розетки, удерживая его за вилку!
- Для защиты от поражения электрическим током приборы должны быть заземлены (защищены). Сеть питания должна быть снабжена предохранителем или автоматическим выключателем, а также изоляционной защитой.
- В целях безопасности не устанавливайте прибор в проходах, в местах установки сидений, в местах доступных для детей и животных.
- Недопустимо, чтобы внутрь корпуса попадали посторонние предметы (конфетти, хлопунки, пузыри и пр). В противном случае, они могут нарушить изоляцию, что может привести к короткому замыканию!
- Прибор необходимо устанавливать в хорошо проветриваемых местах, на расстоянии 50 сантиметров от стен. После установки проверьте вентиляционную решетки и вентиляторы на предмет чистоты и беспрепятственной работы.

4. Электротехническая безопасность

- Прибор относится к приборам класса защиты I. Прибор должен быть заземлен. Подключение прибора к электрической сети должен осуществлять квалифицированный сотрудник.
- Убедитесь в том, что напряжение и частота питающей сети соответствует техническим требованиям к системе электропитания прибора.
- Никогда не подключайте прибор к диммеру (регулятору, светорегулятору интенсивности освещения).
- Не рекомендуется подключать более четырех световых приборов последовательно во взаимосвязанную цепь, когда питание от одного прибора к другому осуществляется с помощью пропускного светлого серого разъема типа «PowerCon» - POWER OUT).
- Шнуры электропитания необходимо прокладывать таким образом, чтобы их нельзя было передавить другими предметами.
- Регулярно проверяйте шнур питания прибора на целостность. В случае обнаружения повреждений, отключите его от сети электропитания и замените на новый!
- Отключайте кабель питания от сети, удерживая его за вилку. Никогда не отключайте прибор, дергая его за шнур.
- Подключайте прибор к сети электропитания только после того, как прибор будет полностью установлен, закреплен и застрахован. Подключайте шнур питания в самую последнюю очередь.

5. Техническое обслуживание и очистка

Чтобы сохранить оборудование в надлежащем состоянии и продлить срок его службы, мы рекомендуем регулярно производить его профилактику. Частота профилактических процедур зависит от условий и частоты эксплуатации оборудования. Рекомендуется производить очистку прибора не реже 1 раза в 20-60 дней

1. Регулярно производите очистку линз с внешней и внутренней стороны, чтобы не допустить ослабления потока света в результате скопления на них пыли.
2. Регулярно производите очистку вентиляторов от пыли.
3. Для очистки труднодоступных деталей используйте баллоны со сжатым воздухом
4. Каждые 3-6 месяцев квалифицированный инженер должен производить тщательный внутренний осмотр прибора, чтобы удостовериться в надлежащем состоянии контактов электрической цепи и предотвратить перегрев оборудования в местах ненадежных контактов.

ВНИМАНИЕ!

Мы рекомендуем регулярно производить очистку оборудования. Для очистки используйте влажную, безворсовую ткань. Пожалуйста, не используйте растворители на спиртовой основе.

6. Замена плавкого предохранителя

ВАЖНО!

При замене предохранителя необходимо менять его на предохранитель того же типа и номинала. Если предохранитель перегорает неоднократно, пожалуйста, обратитесь в сервисный центр.

1. Отключите вилку от розетки и отсоедините разъем шнура питания от устройства.
2. Откройте держатель предохранителя на задней панели с помощью подходящей отвертки.
3. Извлеките неисправный предохранитель из держателя предохранителя.
4. Вставьте новый предохранитель в держатель предохранителя.
5. Вставьте держатель предохранителя на место.

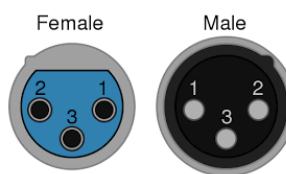
Устанавливать, эксплуатировать и обслуживать прибор могут только квалифицированные пользователи. Все процедуры необходимо осуществлять в соответствии с инструкциями, изложенными в данном руководстве.

7. Схема распайки разъемов DMX.

Если Вы пользуетесь контроллером с 5-контактным выходом DMX, вам потребуется переходник с 5-контактного разъема на 3-контактный.

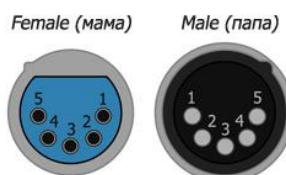
3-контактный разъем XLR:

Контакт 1: экран,
контакт 2: отрицательный сигнал (-),
контакт 3: положительный сигнал (+).

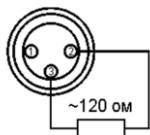


5-контактный разъем XLR:

Контакт 1: экран,
контакт 2: отрицательный сигнал (-),
контакт 3: положительный сигнал (+).
Контакты 4 и 5 не используются.



Если при установке оборудования необходимо использовать DMX кабель большой длины, или же необходимо проложить его в местах с повышенным уровнем электрических помех, рекомендуется использовать терминатор DMX линии. Устройство позволяет предотвратить искажение цифровых управляющих сигналов, вызываемое электронными помехами. DMX терминатор представляет собой XLR вилку male (папа) с резистором на 120 Ом, подключенным между 2 и 3 контактами, которая подключается к выходной XLR розетке последнего прибора в цепи.



ВНИМАНИЕ!

Использование некачественных кабелей может привести к искажению сигнала и прекращению работы сигнальной линии, что может вызвать проблемы в управлении световыми приборами.

8. Функции меню прибора

Раздел меню	Подменю / Функция	Значение / Комментарий	
INFORMATION	ADDRESS	1-512	
	RUNTIME	TIME	
	VERSION		
	TEMPERATURE		MAIN BOARD
			LIGHT SOURCE
	FAN SPEED		G1
			G2
ERROR MESSAGE			
SETTING	RESET	REBOOT	
		DEFAULT DATA	
	CHANNEL SET	39	
	SIGNAL	DMX512/WDMX/ARTNET	
	OFFLINE SET	HOME/HOLD	
	FAN MODE	NORMAL/PERFORMANCE/QUIET	
	WIRELESS SET	SEARCH RECEIVER/DISCONNECT	
	ADJUST		
	ARTNET SET		IP address
		Subnet mask	
		Universe	
RDM UID			
LAMP			
DISPLAY	LANGUAGE	ENGLISH/CHINESE/RUSSIAN	
	BACKLIGHT	ON/OFF/FLASH	
	REVERSE	ON/OFF/AUTO	
USER	SETTING LOCK	Input code 1234	
	KEY LOCK	ON/OFF	
	TEST	ON/OFF	
	PROGRAM		SELECT PROGRAM 1-8
		EDIT PROGRAM 1-8	

ВНИМАНИЕ!

Для калибровки нулевых положений моторов необходимо сначала зайти в меню

USER - SETTING LOCK и ввести код «1234» для разблокировки функции калибровки. Затем необходимо зайти в меню SETTING - ADJUST, выбрать необходимую функцию (мотор) для калибровки и подобрать значение, соответствующее необходимому положению мотора.

9. Таблица каналов управления

Канал	Функция	Значение	Описание
1	PAN	0~255	Перемещение по X
			0-100%
2	PAN FINE	0~255	Точное перемещение по X
			0-100%
3	TILT	0~255	Перемещение по Y
			0-100%
4	TILT FINE	0~255	Точное перемещение по Y
			0-100%
5	COLOUR WHEEL		Цветовое колесо
		0~7	Открыто
		8~15	Цвет 1
		16~23	Цвет 2
		24~31	Цвет 3
		32~39	Цвет 4
		40~47	Цвет 5
		48~55	Цвет 6
		56~63	Открыто
		64~221	Индексированное вращение
		222~238	Вращение против часовой стрелки
		239~255	Вращение по часовой стрелке
6	CYAN	0~255	Голубой
7	MAGENTA	0~255	Пурпурный
8	YELLOW	0~255	Желтый
9	COLOUR TEMPERATURE	0~255	Цветовая температура
10	FIXED GOBO		Статичный гобо
		0~7	Открыто
		8~15	Гобо1
		16~23	Гобо2
		24~31	Гобо3
		32~39	Гобо4
		40~47	Гобо5
		48~55	Гобо6

		56~63	Гобо7
		64~71	Гобо8
		72~79	Гобо1 + эффект тряски
		80~87	Гобо2 + эффект тряски
		88~95	Гобо3 + эффект тряски
		96~103	Гобо4 + эффект тряски
		104~111	Гобо5 + эффект тряски
		112~119	Гобо6 + эффект тряски
		120~127	Гобо7 + эффект тряски
		128~135	Гобо8 + эффект тряски
		136~143	Нет
		144~199	Вращение против часовой стрелки
		200~255	Вращение по часовой стрелке
11	ROTATING GOBO		Вращающийся гобо
		0~7	Открыто
		8~15	Гобо1
		16~23	Гобо2
		24~31	Гобо3
		32~39	Гобо4
		40~47	Гобо5
		48~55	Гобо6
		56~63	Гобо1 + эффект тряски
		64~71	Гобо2 + эффект тряски
		72~79	Гобо3 + эффект тряски
		80~87	Гобо4 + эффект тряски
		88~95	Гобо5 + эффект тряски
		96~103	Гобо6 + эффект тряски
		104~111	Нет
		112~135	Открыто
		136~195	Вращение против часовой стрелки
196~255	Вращение по часовой стрелке		
12	GOBO ROTATION		Вращение гобо
		0~123	Поворот гобо на заданный угол
		124~187	Вращение по часовой стрелке
		188~191	Остановка
		192~255	Вращение против часовой стрелки

13	DIMMER	0~255	Диммер
			0-100%
14	DIMMER FINE	0~255	Диммер (точно)
			0-100%
15	STROBE		Стробоскоп
		0~3	Открыто
		4~67	Стробоскоп 1
		68~99	Стробоскоп 2
		100~131	Стробоскоп 3
		132~175	Стробоскоп 4
		176~247	Стробоскоп 5
		248~251	Произвольно 1
		252~255	Произвольно 2
16	DIMMER MODE		Режим работы диммера
		0~63	Частота мерцания светодиода 1200 Гц. Плавный диммер
		64~127	Частота мерцания светодиода 1200 Гц. Быстрый диммер
		128~191	Частота мерцания светодиода 13672 Гц. Плавный диммер
		192~255	Частота мерцания светодиода 13672 Гц. Быстрый диммер
17	PRISM 1		Призма 1
		0~31	Нет
		32~255	Призма 1
18	PRISM 1 ROTATION		Вращение призмы 1
		0~3	Остановка
		4~123	Поворот на заданный угол
		124~187	Вращение против часовой стрелки: быстро->медленно
		188~191	Остановка
		192~255	Вращение по часовой стрелке: медленно->быстро

19	ZOOM	0-255	Зум
			0-100%
20	ZOOM FINE	0-255	Зум (точно)
			0-100%
21	FOCUS	0-255	Фокус
			0-100%
22	FOCUS FINE	0-255	Фокус (точно)
			0-100%
23	IRIS OPEN		Ирисовая диафрагма
		0-127	Открыто->закрыто
		128-135	Закрыто
		136-173	Ирис авто 1
		174-211	Ирис авто 2
		212-249	Ирис авто 3
		250-255	Закрыто
24	FROST		Фрост 1
		0-9	Нет эффекта
		10-255	Линейно
25	ANIMATION WHEEL		Анимационное колесо
		0-255	Точное изменение положения колеса
26	ANIMATION ROTATION	0-7	Выключено
		8-127	Вращение по часовой стрелке
		128-135	Остановка
		136-255	Вращение против часовой стрелки
27	FRAME 1A	0-255	Шторка 1A
28	FRAME 1B	0-255	Шторка 1B
29	FRAME 2A	0-255	Шторка 2A
30	FRAME 2B	0-255	Шторка 2B
31	FRAME 3A	0-255	Шторка 3A
32	FRAME 3B	0-255	Шторка 3B
33	FRAME 4A	0-255	Шторка 4A
34	FRAME 4B	0-255	Шторка 4B
35	FRAME ANGLE		Поворот шторки
		0-7	Нет эффекта
		8-239	Поворот на заданный угол
		240-255	Поворот вправо и влево

36	FRAME ANGLE FINE	0-255	Точный поворот шторки
			0-100%
37	FRAME MACRO		Макро эффекты
		0-3	Нет эффекта
		4-7	Эффект 1
		8-11	Эффект 2
	
		252-255	Эффект 63
38	SCAN SPEED	0-255	Скорость: быстро → медленно
39	RESET		Сброс
		0-19	Не используется
		20-29	Сбросить все
		30-39	Сбросить X и Y
		40-49	Сбросить цвет, гобо, СМУ, СТО
		50-59	Сбросить зум, фокус, призма, фрост
		60-69	Сбросить ирис, шторка
		70-74	Сбросить настройки дисплея
		75-79	Отключить дисплей (не сохраняется после перезагрузки)
		80-84	Включить дисплей (не сохраняется после перезагрузки)
		85-89	Низкая скорость вентилятора (сохраняется после перезапуска)
		90-94	Средняя скорость вентилятора (сохраняется после перезапуска)
		95-99	Высокая скорость вентилятора (сохраняется после перезагрузки)
*Для того, чтобы изменения вступили в силу удерживайте значение канала более 8-ми секунд. После внесения изменений выставите значение канала в 0, чтобы избежать повторных срабатываний.			

10. Технические характеристики

ИСТОЧНИК СВЕТА

- Источник света: белый светодиод, 580 Вт (OSRAM)
- Срок службы светодиода: более 60 000 часов
- Цветовая температура (в зависимости от модификации):
 - 6500K
 - 7000K
- Индекс цветопередачи CRI:
 - CRI>70, CT 6500K
 - CRI>90, CT 7000K
- Световой поток: 20 500 лм

КЛЮЧЕВЫЕ ХАРАКТЕРИСТИКИ

- Тип эффекта: BEAM SPOT WASH PROFILE
- Угол раскрытия луча: 6,5°-42°
- Тип цветосмещения: CMY
- Фильтр цветовой температуры: CTO
- Цветовое колесо: 6 цветов + белый
- 1 колесо гобо: 8 статичных гобо рисунков + открытый
- 2 колесо гобо: 6 вращающихся гобо рисунков + открытый, быстроразъемные кассеты для гобо.
- Размер сменных гобо:
 - диаметр гобо-элемента (внешний) - 27.9 мм,
 - диаметр области для трафарета (внутренний) - 22.0 мм
- Тип призмы: 4-хгранная вращающаяся (3,5,8-гранная - опционально)
- Анимационное колесо: наличие, с функцией вращения по часовой и против часовой стрелки
- Ирисовая диафрагма: наличие
- Эффект «Фрост»: наличие
- Система профилирования луча: моторизованная, 4 независимых «лезвия», функция плавного поворота в диапазоне от 0 до 180°
- Стробоскоп: электронный, частота 0,3 – 20 раз/с
- Вращение:
 - Вращение по оси X (PAN): 540° (16 бит)
 - Наклон по оси Y (TILT): 270° (16 бит)
- Автокоррекция положения PAN / TILT
- Система охлаждения имеет 3 режима (на выбор): принудительный, автоматический, малошумный

УПРАВЛЕНИЕ

- Протоколы управления: DMX512, RDM, W-DMX, ART-NET
- Количество каналов DMX: 39 каналов
- Обновление программного обеспечения через DMX512 / RDM

Anzhee PRO PHOENIX SPOT 585 FS

www.anzhee.ru

ГАБАРИТЫ, ВЕС

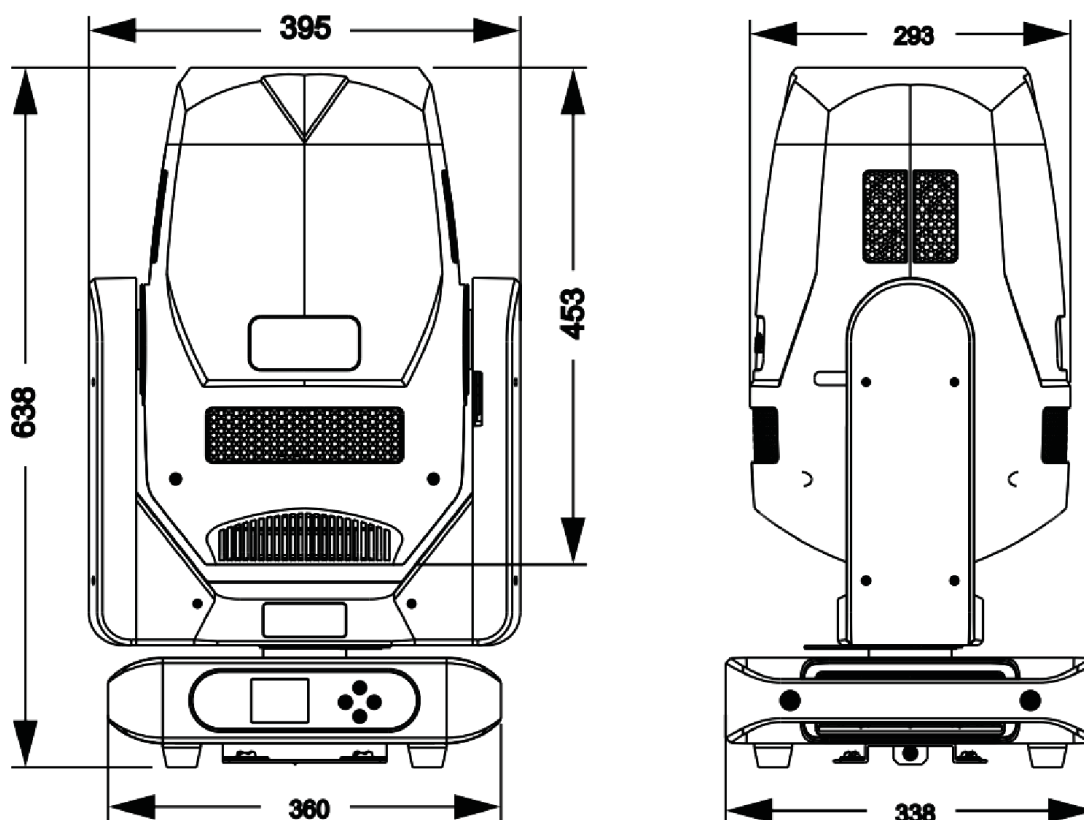
- Габариты: 395 x 638 x 338 мм
- Вес: 25 кг

ПИТАНИЕ

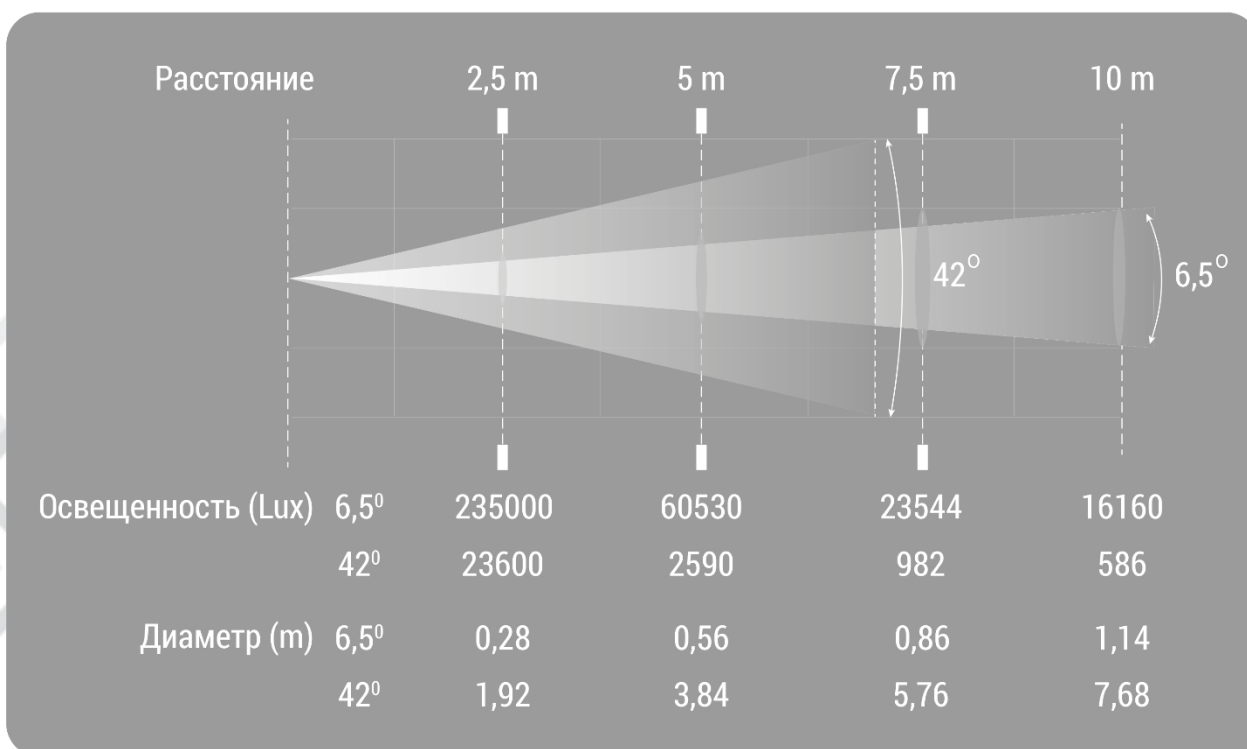
- Входное напряжение: 100-240 В AC 50/60Гц
- Номинальная мощность: 800 Вт @220 В



11. Габариты прибора



12. Фотометрические данные



13. Гарантийные обязательства

1. Производитель гарантирует соответствие техническим характеристикам при соблюдении условий эксплуатации, транспортирования, хранения и монтажа.
2. Гарантийный срок эксплуатации исчисляется со дня продажи. При отсутствии корректно заполненного гарантийного талона и штампа поставщика в данном гарантийном талоне, условия гарантии регламентируются договором, а срок гарантии исчисляются со дня подписания акта приема-передачи оборудования.
3. При выявлении неисправностей в течение гарантийного срока поставщик обязуется осуществить ремонт изделия за свой счет. Гарантийные обязательства выполняются только при условии соблюдения правил установки и эксплуатации изделия.
4. Гарантийные обязательства не выполняются при:
 - наличии механических, термических повреждений оборудования или его частей;
 - наличии следов несанкционированного вскрытия и ремонта прибора;
 - наличия следов попадания жидкостей внутрь прибора.

При обнаружении вышеописанных нарушений ремонт производится на платной основе.

5. По вопросам сервисного обслуживания оборудования следует обращаться непосредственно к поставщику. В случае возникновения сложностей в решении сервисных вопросов с поставщиков, вы можете обратиться напрямую к компании-вендору (контакты указаны на сайте www.anzhee.ru), обязательно предоставив документ приема-передачи оборудования от поставщика.

ГАРАНТИЙНЫЙ ТАЛОН № _____

Наименование	Anzhee PRO PHOENIX SPOT 585 FS
Серийный номер	
Гарантийный срок	
Дата продажи	
Продавец	

Подпись продавца _____

М.П.

=====

«Товар получил в исправном состоянии. С гарантийными условиями ознакомлен и согласен».

Подпись покупателя _____

=====

ОТМЕТКИ О ПРОИЗВЕДЕННОМ РЕМОНТЕ:

Дата ремонта _____

Произведенный ремонт

Дата ремонта _____

Произведенный ремонт



✉ support@anzhee.ru

🌐 www.anzhee.ru