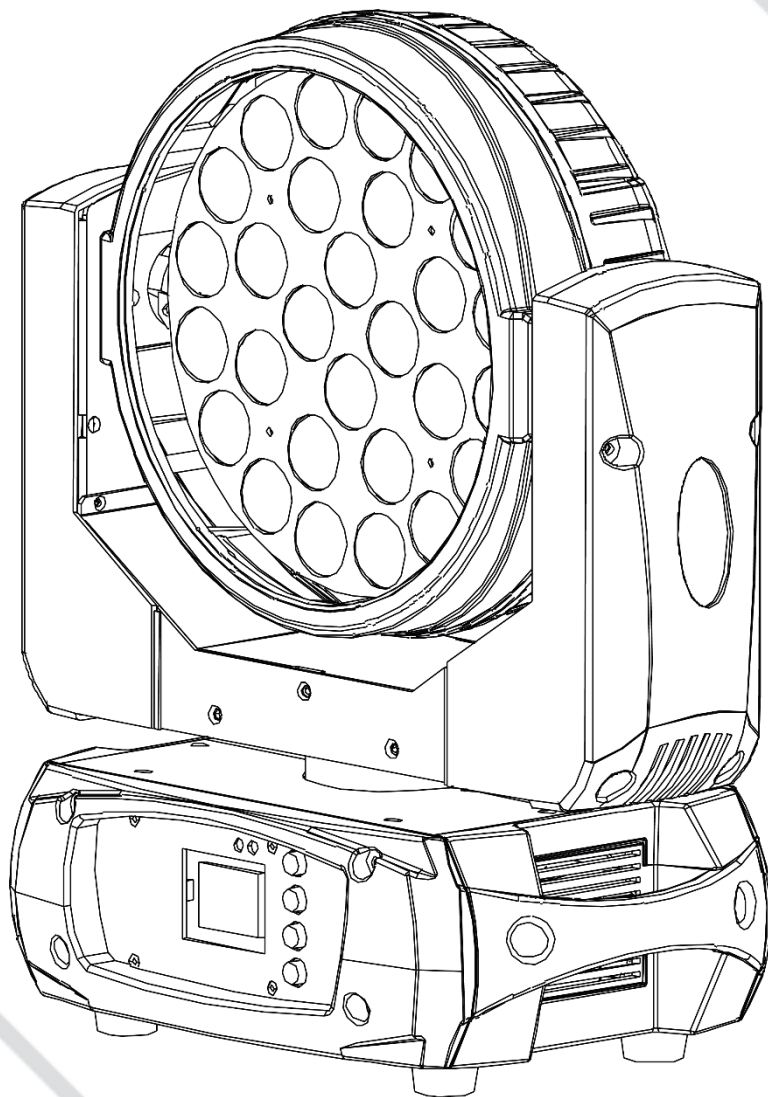


PROСВЕТ



WASH 28-10Z RGBW

Паспорт. Руководство пользователя.

Содержание

1. Введение.....	3
2. Правила эксплуатации.....	3
3. Меры предосторожности при монтажных работах.....	4
4. Электротехническая безопасность.....	5
5. Техническое обслуживание и очистка.....	6
6. Замена плавкого предохранителя.....	6
7. Схема распайки разъемов DMX.....	7
8. Функции меню прибора	8
9. Таблица каналов управления.....	9
10. Технические характеристики.....	16
11. Габариты прибора	17
12. Гарантийные обязательства.....	18

1. Введение

Благодарим вас за то, что выбрали профессиональный световой прибор **PROCBET WASH 28-10Z RGBW**

ВНИМАНИЕ!

В целях собственной безопасности, пожалуйста, внимательно изучите данное руководство по эксплуатации перед установкой и эксплуатацией оборудования.

Данный прибор прошел двухэтапный контроль качества перед выпуском с производства и отправкой клиенту. При получении тщательно проверьте картонную упаковку на предмет повреждений во время транспортировки. При распаковке также внимательно осмотрите непосредственно сам прибор. В случае обнаружения любых повреждений, причиненных во время транспортировки, свяжитесь с поставщиком и не используйте прибор.

2. Правила эксплуатации

- Если прибор подвергся воздействию перепада температур, вызванного изменениями в условиях окружающей среды, не включайте его до тех пор, пока он не достигнет комнатной температуры.
- Во время транспортировки или перемещения избегайте падений прибора, сильных встрясок и вибраций.
- Не переносите прибор за вращающиеся элементы. Это может привести к повреждению механических частей прибора.
- Перед установкой прибора убедитесь в том, что место для его монтажа соответствует требованиям к безопасности.
- Проверьте состояние всех линз. Рекомендуется заменять линзы в случае возникновения повреждений или сильных царапин.
- Чтобы гарантировать длительный срок службы прибора, не устанавливайте его в сырых помещениях, а также в помещениях, температура окружающей среды в которых превышает 40 градусов.
- Не укладывайте силовые кабели на пол, чтобы избежать травм, вызываемых поражением электрическим током.
- Убедитесь в том, что установкой и эксплуатацией светового прибора занимается квалифицированный специалист, знакомый с его работой и обладающий соответствующими навыками и квалификацией. Большинство повреждений и травм происходят по причине неправильного обращения с оборудованием.
- Сохраните оригинальную упаковку прибора для его дальнейшей транспортировки в случае необходимости.
- Избегайте перегрева прибора, воздействия на него чрезмерной влаги или пыли.
- Не пытайтесь производить замену элементов в приборе без инструкций со стороны производителя или сертифицированной сервисной службы.

- Гарантия не распространяется на неисправности, например, короткие замыкания, поражения электрическим током и т.д., вызванные отказом пользователя следовать инструкциям, изложенным в настоящем руководстве, или неправомерным использованием оборудования.
- Не направляйте световой поток прибора на горючие вещества.
- Расстояние между прибором и освещаемым объектом должно быть не менее 2 метров.
- Не смотрите на источник света, тем более через увеличительные стекла, (особенно это касается людей, страдающих приступами эпилепсии), так как луч света может вызвать повреждения органов зрения.
- Обеспечьте минимальное свободное пространство в 10 см от вентиляционных отверстий для нормального охлаждения прибора.

3. Меры предосторожности при монтажных работах.

- Установка приборов на высоте требует особых знаний и опыта, знаний расчета рабочих нагрузок, использования специальных материалов и средств для монтажа, периодическую инспекцию как монтажных работ, так и самого прибора. Если Вы не обладаете таким опытом – не пытайтесь провести монтаж самостоятельно, а прибегайте к услугам профессионалов. Игнорирование этого требования может привести к травмам различной степени.
- Монтаж прибора необходимо производить с использованием надежной и устойчивой конструкции.
- Не забывайте остудить прибор перед тем, как его касаться руками.
- Никогда не используете прибор без защитных кожухов корпуса! Не пытайтесь использовать прибор, если корпус поврежден.
- Во время монтажа, демонтажа и обслуживания прибора, установленного на высоте, нахождение людей в зоне установки (возможной зоне падения предметов) категорически запрещено
- Прибор можно подвешивать, или устанавливать на поверхность. Перед монтажом прибора на поверхность или специальную конструкцию, убедитесь в том, что она сможет выдержать вес, в 10 раз превышающий вес прибора.
- В качестве дополнительной меры предосторожности во избежание повреждений и травм, вызываемых поломкой крепежных деталей, используйте страховочные тросы. Убедитесь в том, что все крепежные винты надёжно закреплены при монтаже прибора.
- После установки прибора обеспечьте ограничение доступа к нему людей, особенно детей.
- Прибор должен быть надёжно закреплен. Если Вы не уверены в невозможности падения прибора – не устанавливайте прибор!
- Убедитесь в том, что расстояние между любым горючим материалом (например, декорацией) и прибором составляет минимум 0,5 м. Не допускается монтаж оборудования непосредственно на воспламеняющихся поверхностях.
- Никогда не касайтесь шнура питания, вилки и розетки мокрыми или

влажными руками!

- Если Вы намерены произвести его очистку, сначала отсоединяйте его от сети электропитания. Для этого выдерните шнур питания из розетки, удерживая его за вилку!
- Для защиты от поражения электрическим током приборы должны быть заземлены (защищены). Сеть питания должна быть снабжена предохранителем или автоматическим выключателем, а также изоляционной защитой.
- В целях безопасности не устанавливайте прибор в проходах, в местах установки сидений, в местах доступных для детей и животных.
- Недопустимо, чтобы внутрь корпуса попадали посторонние предметы (конфетти, хлопунки, пузыри и пр.). В противном случае, они могут нарушить изоляцию, что может привести к короткому замыканию!
- Прибор необходимо устанавливать в хорошо проветриваемых местах, на расстоянии 50 сантиметров от стен. После установки проверьте вентиляционную решетки и вентиляторы на предмет чистоты и беспрепятственной работы.

4. Электротехническая безопасность

- Прибор относится к приборам класса защиты I. Прибор должен быть заземлен. Подключение прибора к электрической сети должен осуществлять квалифицированный сотрудник.
- Убедитесь в том, что напряжение и частота питающей сети соответствует техническим требованиям к системе электропитания прибора.
- Никогда не подключайте прибор к диммеру (регулятору, светорегулятору интенсивности освещения).
- Не рекомендуется подключать более четырех световых приборов последовательно во взаимосвязанную цепь, когда питание от одного прибора к другому осуществляется с помощью пропускного светосерого разъема типа «PowerCon» - POWER OUT).
- Шнуры электропитания необходимо прокладывать таким образом, чтобы их нельзя было передавить другими предметами.
- Регулярно проверяйте шнур питания прибора на целостность. В случае обнаружения повреждений, отключите его от сети электропитания и замените на новый!
- Отключайте кабель питания от сети, удерживая его за вилку. Никогда не отключайте прибор, дергая его за шнур.
- Подключайте прибор к сети электропитания только после того, как прибор будет полностью установлен, закреплен и застрахован. Подключайте шнур питания в самую последнюю очередь.

5. Техническое обслуживание и очистка

Чтобы сохранить оборудование в надлежащем состоянии и продлить срок его службы, мы рекомендуем регулярно производить его профилактику. Частота профилактических процедур зависит от условий и частоты эксплуатации оборудования. Рекомендуется производить очистку прибора не реже 1 раза в 20-60 дней

1. Регулярно производите очистку линз с внешней и внутренней стороны, чтобы не допустить ослабления потока света в результате скопления на них пыли.
2. Регулярно производите очистку вентиляторов от пыли.
3. Для очистки труднодоступных деталей используйте баллоны со сжатым воздухом
4. Каждые 3-6 месяцев квалифицированный инженер должен производить тщательный внутренний осмотр прибора, чтобы удостовериться в надлежащем состоянии контактов электрической цепи и предотвратить перегрев оборудования в местах ненадежных контактов.

ВНИМАНИЕ!

Мы рекомендуем регулярно производить очистку оборудования. Для очистки используйте влажную, безворсовую ткань. Пожалуйста, не используйте растворители на спиртовой основе.

6. Замена плавкого предохранителя

ВАЖНО!

При замене предохранителя необходимо менять его на предохранитель того же типа и номинала. Если предохранитель перегорает неоднократно, пожалуйста, обратитесь в сервисный центр.

1. Отключите вилку от розетки и отсоедините разъем шнура питания от устройства.
2. Откройте держатель предохранителя на задней панели с помощью подходящей отвертки.
3. Извлеките неисправный предохранитель из держателя предохранителя.
4. Вставьте новый предохранитель в держатель предохранителя.
5. Вставьте держатель предохранителя на место.

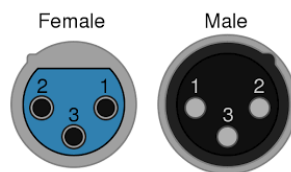
Устанавливать, эксплуатировать и обслуживать прибор могут только квалифицированные пользователи. Все процедуры необходимо осуществлять в соответствии с инструкциями, изложенными в данном руководстве.

7. Схема распайки разъемов DMX.

Если Вы пользуетесь контроллером с 5-контактным выходом DMX, вам потребуется переходник с 5-контактного разъема на 3-контактный.

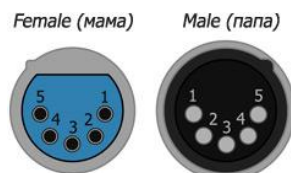
3-контактный разъем XLR:

Контакт 1: экран,
 контакт 2: отрицательный сигнал (-),
 контакт 3: положительный сигнал (+).

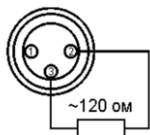


5-контактный разъем XLR:

Контакт 1: экран,
 контакт 2: отрицательный сигнал (-),
 контакт 3: положительный сигнал (+).
 Контакты 4 и 5 не используются.



Если при установке оборудования необходимо использовать DMX кабель большой длины, или же необходимо проложить его в местах с повышенным уровнем электрических помех, рекомендуется использовать терминатор DMX линии. Устройство позволяет предотвратить искажение цифровых управляющих сигналов, вызываемое электронными помехами. DMX терминатор представляет собой XLR вилку male (папа) с резистором на 120 Ом, подключенным между 2 и 3 контактами, которая подключается к выходной XLR розетке последнего прибора в цепи.



ВНИМАНИЕ!

Использование некачественных кабелей может привести к искажению сигнала и прекращению работы сигнальной линии, что может вызвать проблемы в управлении световыми приборами.

8. Функции меню прибора

Раздел меню	Функция / значение	Значение / комментарий
DMX Address	001-512	Установка адреса DMX
Auto Play	Auto Run (Internal Program 1-9 Master/Alone)	Автоматическая работа встроенных программ
	Music Run (Internal Program 1-9 Master/Alone)	Звуковая активация встроенных программ
Reset	ALL Reset	Сброс датчиков положения всего прибора
	Scan Reset	Сброс датчиков положения датчиков положения
	Zoom Reset	Сброс датчиков положения датчиков функции ZOOM
Pan Reverse	On/Off	Переворот управления по горизонтали
Tilt Reverse	On/Off	Переворот управления по вертикали
Special	Reset Default	Сброс до заводских настроек
	Calibrat	Установка нулевого положения для всех функций. Пароль: 088
	Temperature	Текущая температура прибора
	Manual Control	Установка параметров в ручном режиме.
	Mic SET	Чувствительность микрофона для звуковой активации
	Work Time	Время работы с момента последнего включения
DMX Mode	DMX 35 Ch	Работа в 35-ти канальном режиме
	DMX 19 Ch	Работа в 19-ти канальном режиме

Scan Degree	PAN Degree 630°/540°/360°	Угол вращения прибора по оси X
	TILT Degree 270°/180°/90°	Угол вращения прибора по оси Y
Version	V1.0 - VXX	Версия ПО прибора

9. Таблица каналов управления

19-ти КАНАЛЬНЫЙ РЕЖИМ

Канал	Функция	Значение	Описание
1	DIMMER	0-255	Линейный диммер, темно ► ярко
2	SHUTTER	0-31	Затвор закрыт
		32-63	Затвор открыт
		64-95	Стробоскоп, медленно ► быстро
		96-127	Затвор открыт
		128-159	Пульсирующий стробоскоп, медленно ► быстро
		160-191	Затвор открыт
		192-223	Произвольный стробоскоп, медленно ► быстро
		224-255	Затвор открыт
3	PAN	0-255	Перемещение по X
4	PAN FINE	0-255	Точное перемещение по X
5	TILT	0-255	Перемещение по Y
6	TILT FINE	0-255	Точное перемещение по Y
7	PAN/TILT SPEED	0-255	Скорость перемещения по X/Y
8	RED	0-255	Диммер красного, темно ► ярко
9	GREEN	0-255	Диммер зеленого, темно ► ярко
10	BLUE	0-255	Диммер синего, темно ► ярко
11	WHITE	0-255	Диммер белого, темно ► ярко
12	ZOOM	0-255	Изменение угла раскрытия луча
13	MACRO	0-15	Функция не задана
		16-31	Цвет 1
		32-47	Цвет 2

		48-63	Цвет 3
		64-79	Цвет 4
		80-95	Цвет 5
		96-111	Цвет 6
		112-127	Цвет 7
		128-143	Цвет 8
		144-159	Цвет 9
		160-175	Цвет 10
		176-191	Цвет 11
		192-207	Цвет 12
		208-212	Цвет 13
		213-217	Цвет 14
		218-222	Цвет 15
		223-227	Цвет 16
		228-232	Цвет 17
		233-237	Цвет 18
		238-242	Цвет 19
		243-247	Цвет 20
		248-255	Цвет 21
14	СТО	0-15	Функция не задана
		16-255	Коррекция цветовой температуры, 1600К ► 8000К
15	AUTO	0-15	Функция не задана
		16-31	Авто программа 1
		32-47	Авто программа 2
		48-63	Авто программа 3
		64-79	Авто программа 4
		80-95	Авто программа 5
		96-111	Авто программа 6
		112-127	Авто программа 7
		128-143	Авто программа 8
		144-159	Звуковая активация 1
		160-175	Звуковая активация 2
		176-191	Звуковая активация 3
		192-207	Звуковая активация 4
		208-223	Звуковая активация 5
224-239	Звуковая активация 6		

		240-255	Звуковая активация 7
16	AUTO SPEED	0-255	Скорость автоматической программы
17	MACRO ROTATE	0-15	Функция не задана
		16-31	Динамический эффект 1
		32-47	Динамический эффект 2
		48-63	Динамический эффект 3
		64-79	Динамический эффект 4
		80-95	Динамический эффект 5
		96-111	Динамический эффект 6
		112-127	Динамический эффект 7
		128-143	Динамический эффект 8
		144-159	Динамический эффект 9
		160-175	Динамический эффект 10
		176-191	Динамический эффект 11
		192-207	Динамический эффект 12
		208-223	Динамический эффект 13
		224-239	Динамический эффект 14
240-255	Динамический эффект 15		
18	MACRO ROTATE SPEED	0-255	Скорость динамического эффекта
19	RESET	40-59	Включить режим энергосбережения
		60-79	Выключить режим энергосбережения
		80-84	Сброс датчиков положения всего прибора
		85-94	Сброс датчиков положения датчиков положения
		95-99	Сброс датчиков положения датчиков функции ZOOM
		100-119	Авто программа 1
		120-139	Авто программа 2
		140-159	Авто программа 3
		160-179	Авто программа 4
		180-199	Авто программа 5
		200-219	Авто программа 6
		220-239	Авто программа 7
240-255	Режим звуковой активации		

35-ти КАНАЛЬНЫЙ РЕЖИМ

Канал	Функция	Значение	Описание
1	DIMMER	0-255	Линейный диммер, темно ► ярко
2	SHUTTER	0-31	Затвор закрыт
		32-63	Затвор открыт
		64-95	Стробоскоп, медленно ► быстро
		96-127	Затвор открыт
		128-159	Пульсирующий стробоскоп, медленно ► быстро
		160-191	Затвор открыт
		192-223	Произвольный стробоскоп, медленно ► быстро
		224-255	Затвор открыт
3	PAN	0-255	Перемещение по X
4	PAN FINE	0-255	Точное перемещение по X
5	TILT	0-255	Перемещение по Y
6	TILT FINE	0-255	Точное перемещение по Y
7	PAN/TILT SPEED	0-255	Скорость перемещения по X/Y
8	RED	0-255	Диммер красного, темно ► ярко
9	GREEN	0-255	Диммер зеленого, темно ► ярко
10	BLUE	0-255	Диммер синего, темно ► ярко
11	WHITE	0-255	Диммер белого, темно ► ярко
12	ZOOM	0-255	Изменение угла раскрытия луча
13	RED1	0-255	Диммер красного, темно ► ярко
14	GREEN1	0-255	Диммер зеленого, темно ► ярко
15	BLUE1	0-255	Диммер синего, темно ► ярко
16	WHITE1	0-255	Диммер белого, темно ► ярко
17	RED2	0-255	Диммер красного, темно ► ярко
18	GREEN2	0-255	Диммер зеленого, темно ► ярко
19	BLUE2	0-255	Диммер синего, темно ► ярко
20	WHITE2	0-255	Диммер белого, темно ► ярко
21	RED3	0-255	Диммер красного, темно ► ярко
22	GREEN3	0-255	Диммер зеленого, темно ► ярко
23	BLUE3	0-255	Диммер синего, темно ► ярко

24	WHITE3	0-255	Диммер белого, темно ► ярко
25	RED4	0-255	Диммер красного, темно ► ярко
26	GREEN4	0-255	Диммер зеленого, темно ► ярко
27	BLUE4	0-255	Диммер синего, темно ► ярко
28	WHITE4	0-255	Диммер белого, темно ► ярко
29	MACRO	0-15	Функция не задана
		16-31	Цвет 1
		32-47	Цвет 2
		48-63	Цвет 3
		64-79	Цвет 4
		80-95	Цвет 5
		96-111	Цвет 6
		112-127	Цвет 7
		128-143	Цвет 8
		144-159	Цвет 9
		160-175	Цвет 10
		176-191	Цвет 11
		192-207	Цвет 12
		208-212	Цвет 13
		213-217	Цвет 14
		218-222	Цвет 15
		223-227	Цвет 16
		228-232	Цвет 17
		233-237	Цвет 18
		238-242	Цвет 19
		243-247	Цвет 20
248-255	Цвет 21		
30	СТО	0-15	Функция не задана
		16-255	Коррекция цветовой температуры, 1600К ► 8000К
31	AUTO	0-15	Функция не задана
		16-31	Авто программа 1
		32-47	Авто программа 2
		48-63	Авто программа 3
		64-79	Авто программа 4
		80-95	Авто программа 5
96-111	Авто программа 6		

		112-127	Авто программа 7
		128-143	Авто программа 8
		144-159	Звуковая активация 1
		160-175	Звуковая активация 2
		176-191	Звуковая активация 3
		192-207	Звуковая активация 4
		208-223	Звуковая активация 5
		224-239	Звуковая активация 6
		240-255	Звуковая активация 7
32	AUTO SPEED	0-255	Скорость автоматической программы
33	MACRO ROTATE	0-15	Функция не задана
		16-31	Динамический эффект 1
		32-47	Динамический эффект 2
		48-63	Динамический эффект 3
		64-79	Динамический эффект 4
		80-95	Динамический эффект 5
		96-111	Динамический эффект 6
		112-127	Динамический эффект 7
		128-143	Динамический эффект 8
		144-159	Динамический эффект 9
		160-175	Динамический эффект 10
		176-191	Динамический эффект 11
		192-207	Динамический эффект 12
		208-223	Динамический эффект 13
		224-239	Динамический эффект 14
240-255	Динамический эффект 15		
34	MACRO ROTATE SPEED	0-255	Скорость динамического эффекта
35	RESET	40-59	Включить режим энергосбережения
		60-79	Выключить режим энергосбережения
		80-84	Сброс датчиков положения всего прибора
		85-94	Сброс датчиков положения датчиков положения
		95-99	Сброс датчиков положения датчиков функции ZOOM

	100-119	Авто программа 1
	120-139	Авто программа 2
	140-159	Авто программа 3
	160-179	Авто программа 4
	180-199	Авто программа 5
	200-219	Авто программа 6
	220-239	Авто программа 7
	240-255	Режим звуковой активации

10. Технические характеристики

ИСТОЧНИК СВЕТА

- Источник света: 28 шт. светодиодов по 10 Вт.
- Срок службы светодиодов: более 50.000 часов
- Тип цветосмешения: RGBW (4 цвета в каждом светодиоде - красный, зеленый, синий, белый)

КЛЮЧЕВЫЕ ХАРАКТЕРИСТИКИ

- Тип эффекта: WASH
- Угол раскрытия луча: 12°-60° (регулируется линейно отдельным DMX-каналом)
- Управление светодиодами: 4 независимо управляемых сегмента (Segment Control).
- Диммер: линейный электронный 0-100%
- Стробоскоп: электронный, частота 1 - 25 раз/с
- Вращение:
 - Вращение по оси X (PAN): 630° (16 бит)
 - Наклон по оси Y (TILT): 270° (16 бит)
- Автокоррекция положения PAN / TILT
- Система охлаждения: интеллектуальная (скорость вращения вентилятора увеличивается с увеличением температуры нагрева)

УПРАВЛЕНИЕ

- Протоколы управления: DMX512
- Количество каналов DMX512: 19/35 канала (2 режима)

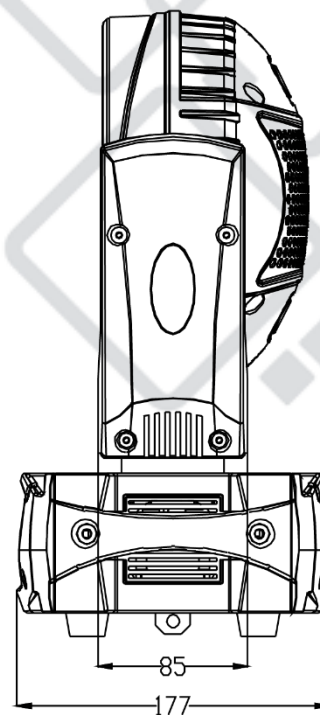
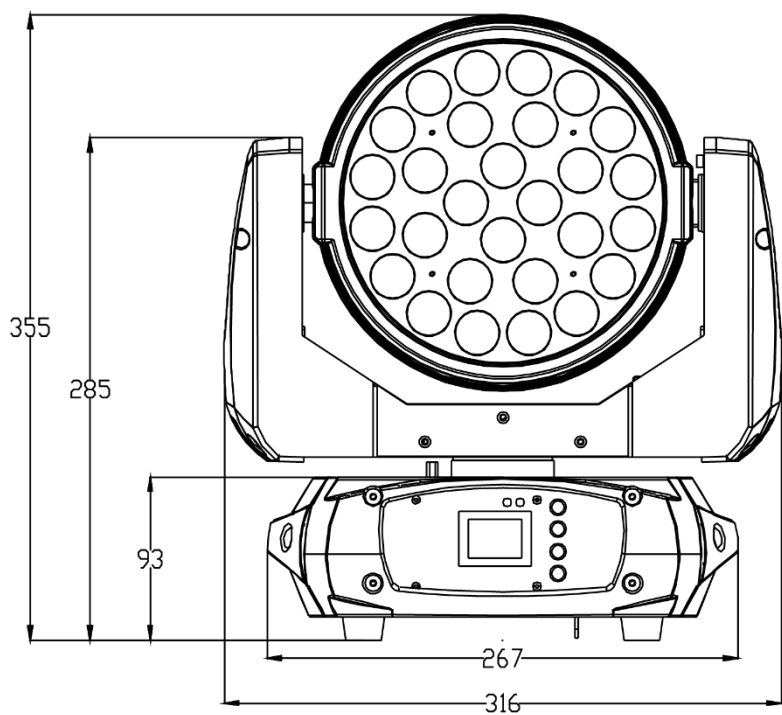
ГАБАРИТЫ, ВЕС

- Габариты: 315 x 177 x 355 мм
- Вес: 5,7 кг

ПИТАНИЕ

- Входное напряжение: 100-240 В AC 50/60Гц
- Максимальная потребляемая мощность: 290 Вт @220 В

11. Габариты прибора



12. Гарантийные обязательства

1. Производитель гарантирует соответствие техническим характеристикам при соблюдении условий эксплуатации, транспортирования, хранения и монтажа.
2. Гарантийный срок эксплуатации исчисляется со дня продажи. При отсутствии корректно заполненного гарантийного талона и штампа поставщика в данном гарантийном талоне, условия гарантии регламентируются договором, а срок гарантии исчисляется со дня подписания акта приема-передачи оборудования.
3. При выявлении неисправностей в течение гарантийного срока поставщик обязуется осуществить ремонт изделия за свой счет. Гарантийные обязательства выполняются только при условии соблюдения правил установки и эксплуатации изделия.
4. Гарантийные обязательства не выполняются при:
 - наличии механических, термических повреждений оборудования или его частей;
 - наличии следов несанкционированного вскрытия и ремонта прибора;
 - наличия следов попадания жидкостей внутрь прибора.

При обнаружении вышеописанных нарушений ремонт производится на платной основе.

5. По вопросам сервисного обслуживания оборудования следует обращаться непосредственно к поставщику. В случае возникновения сложностей в решении сервисных вопросов с поставщиков, вы можете обратиться напрямую к компании-вендору (контакты указаны на сайте www.anzhee.ru), обязательно предоставив документ приема-передачи оборудования от поставщика.

ГАРАНТИЙНЫЙ ТАЛОН № _____

Наименование	PROCBET WASH 28-10Z RGBW
Серийный номер	
Гарантийный срок	
Дата продажи	
Продавец	

Подпись продавца _____

М.П.

=====

«Товар получил в исправном состоянии. С гарантийными условиями ознакомлен и согласен».

Подпись покупателя _____

=====

ОТМЕТКИ О ПРОИЗВЕДЕННОМ РЕМОНТЕ:

Дата ремонта _____

Произведенный ремонт

Дата ремонта _____

Произведенный ремонт



✉ support@anzhee.ru

🌐 www.anzhee.ru