

Контрольная работа № 1

«Разрезы: построение чертежа детали по двум видам с выполнением сложного разреза (ломаного)»

1.1 Содержание

- ознакомиться с заданием в соответствии с номером варианта (см. Приложение 2);
- изучить по конспекту лекций требования ГОСТ 2.305–68 по вопросам основных видов и сложных разрезов, служащих для изображения предметов;
- по двум заданным видам построить третий и выполнить ломаный разрез на месте главного изображения;
- нанести необходимые размеры согласно ГОСТ 2.307-68.

1.2 Порядок выполнения

- на формате А3 построить два вида детали **Корпус** (из задания);
- по заданному положению секущих плоскостей построить на месте вида спереди ломаный разрез;
- построить, при необходимости, вид слева;
- нанести размеры согласно правилам нанесения размеров (ГОСТ 2.307-68);
- заполнить основную надпись.

Рассмотрим выполнения данного задания на примере, показанном на Рисунке 4.1. На Рисунке 4.2. для наглядности представлена трехмерная модель детали задания.

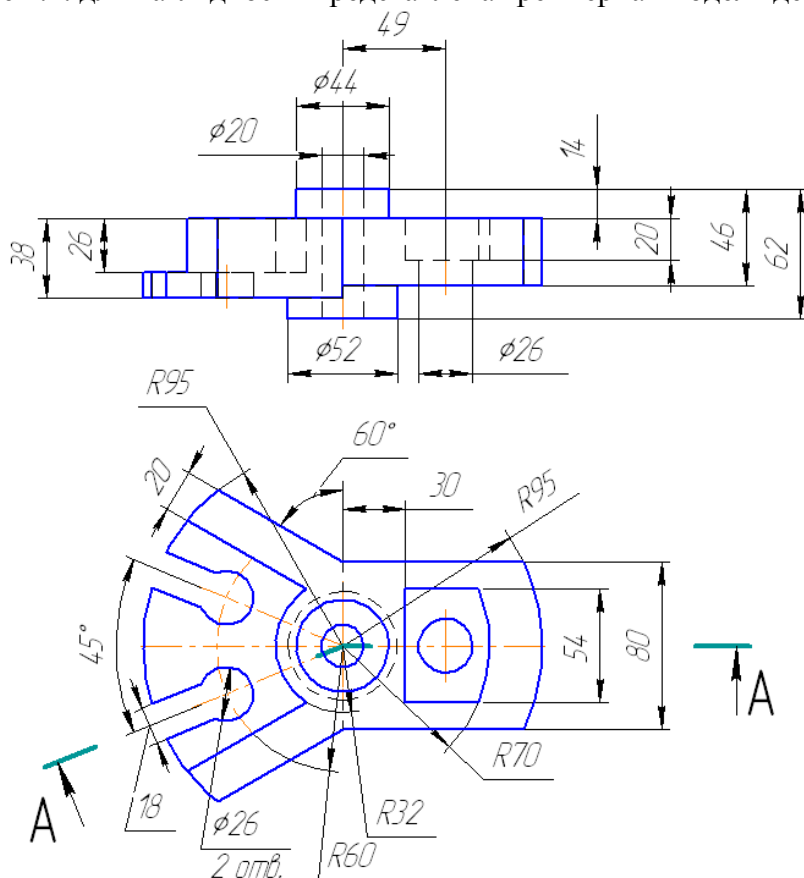


Рисунок 4.1 – Пример задания

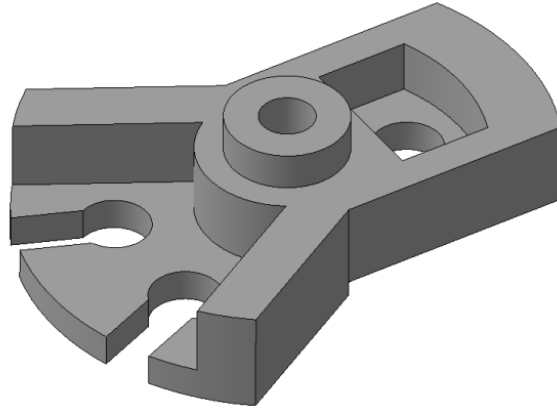


Рисунок 4.2 – Пример задания. Трехмерная модель

1. Изучите конструкцию детали:
 - основание детали – сегмент цилиндра радиуса 95 мм с вырезами;
 - в центральной части – цилиндр диаметром 44 мм со сквозным отверстием.
2. Главное изображение – сложный разрез, секущие плоскости которого проходят через все внутренние конструктивные элементы детали.

Так как разрез **ломаный**, то для его построения необходимо мысленно разрезать деталь двумя указанными плоскостями (Рисунок 4.3) и развернуть наклонную плоскость до совмещения со второй, совпадающей с плоскостью симметрии детали.

После чего, спроецировать все элементы детали на плоскость проекций, параллельную секущим плоскостям (Рисунок 4.4).

Не забываем, что **в разрезе показываем не только то, что попадает в секущую плоскость, но и то, что располагается за ней!**

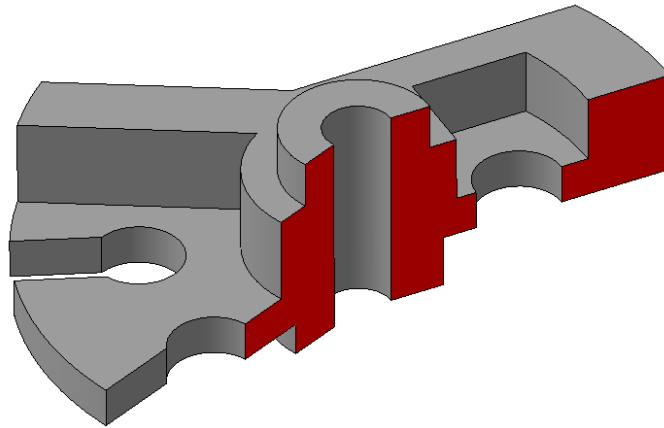


Рисунок 4.3 – Разрез модели детали

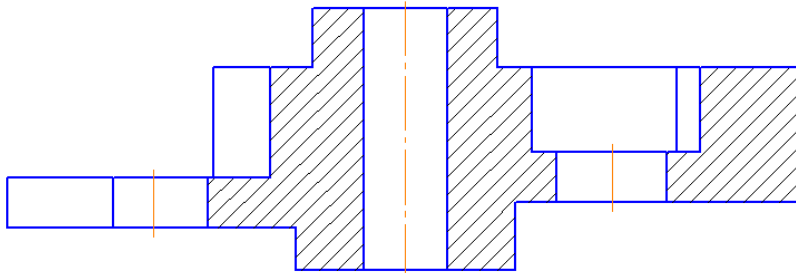


Рисунок 4.4 – Изображение разреза на чертеже

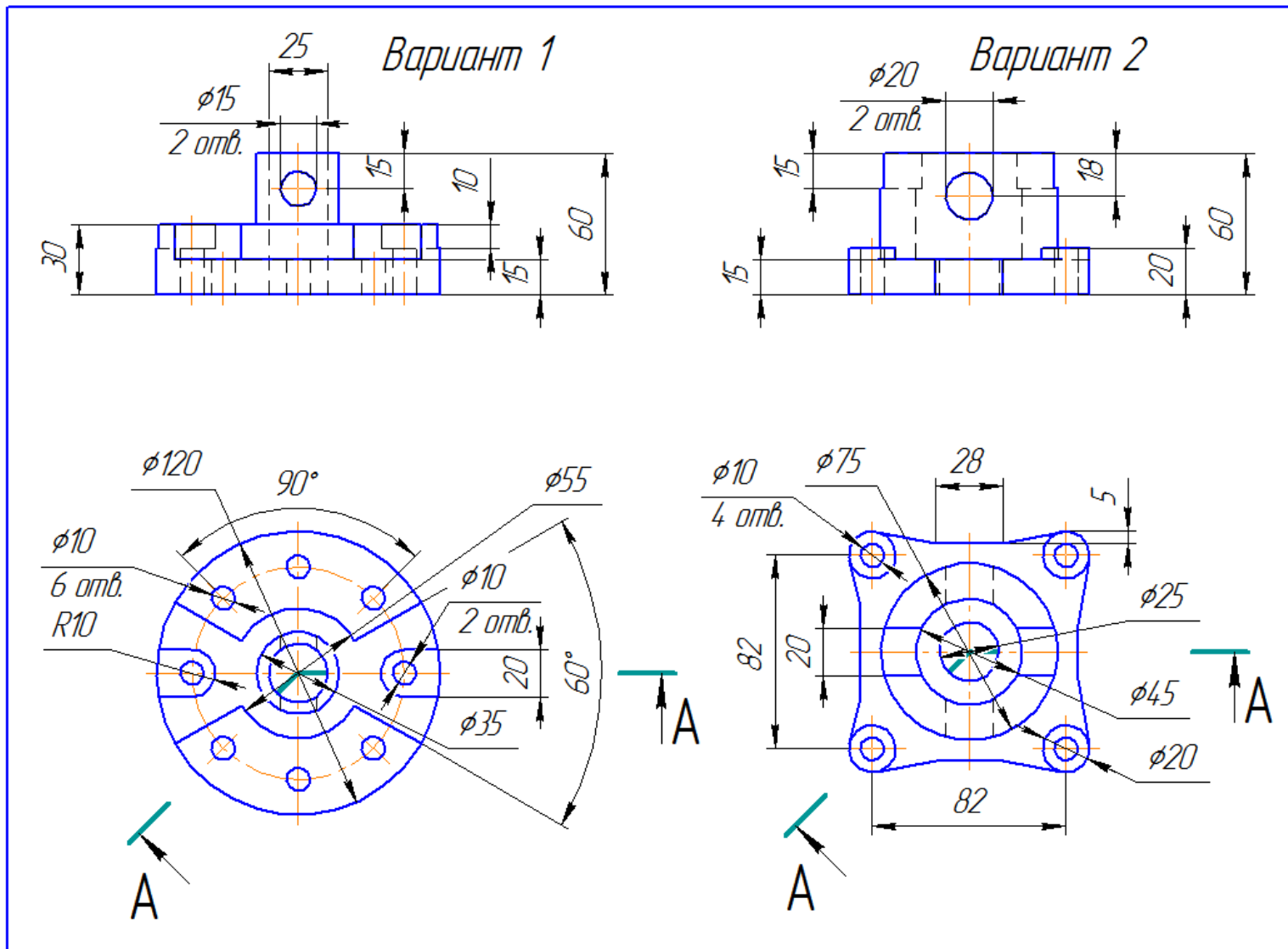
3. Постройте осевые линии. Нанесите размеры согласно ГОСТ 2.307-68.

Главное изображение несет наибольшую информацию о предмете как графическую, так и размерную! Поэтому не надо бояться большого количества размеров на нем.

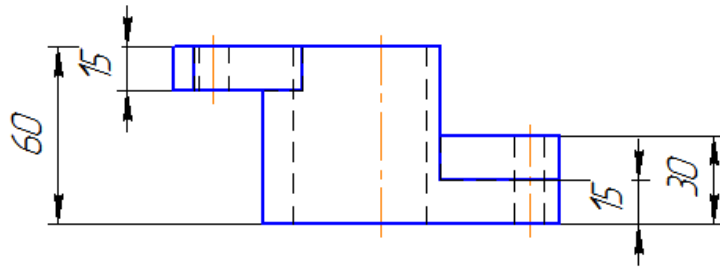
Не забывайте о правиле группировки размеров!

Пример выполнения данного задания приведен на Рисунке 4.5.

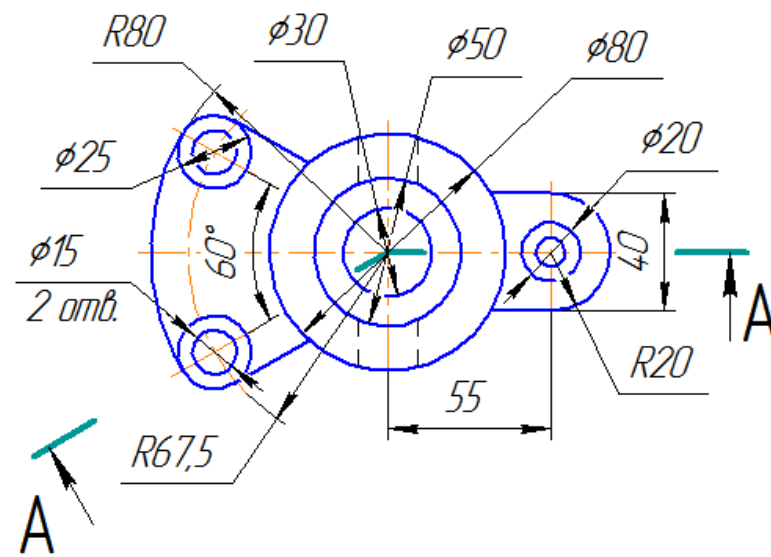
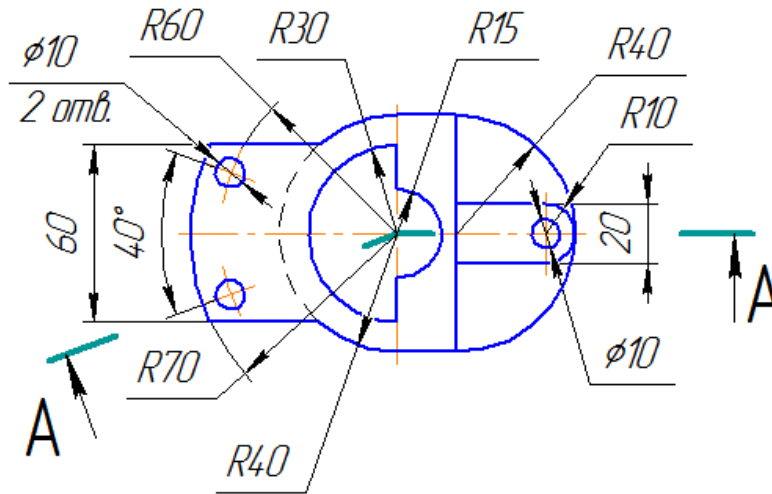
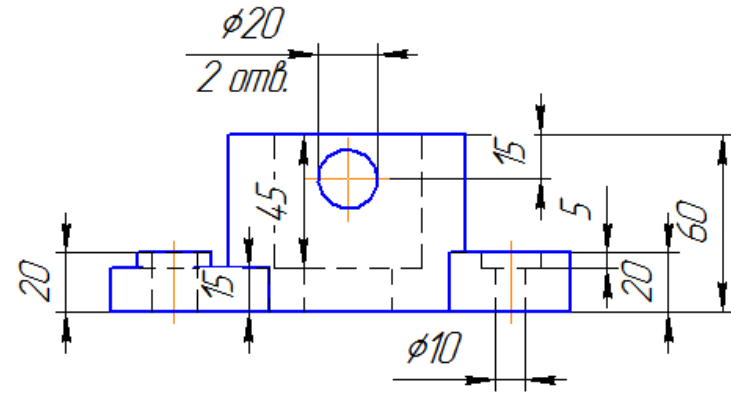
Варианты задания №2 «Построение ломаного разреза»



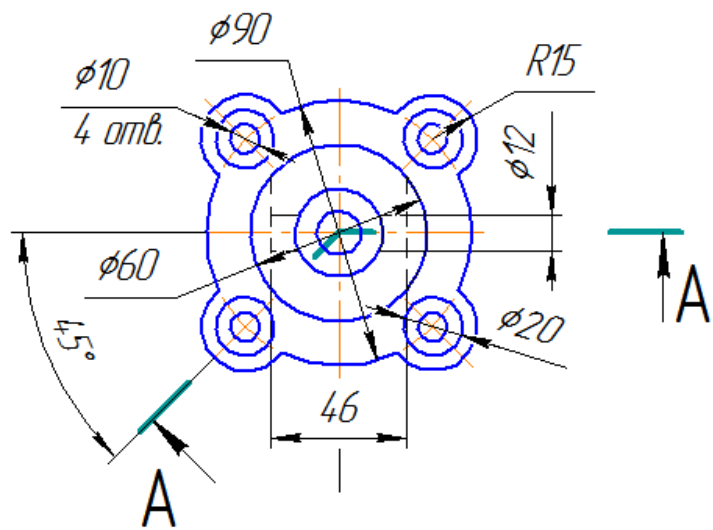
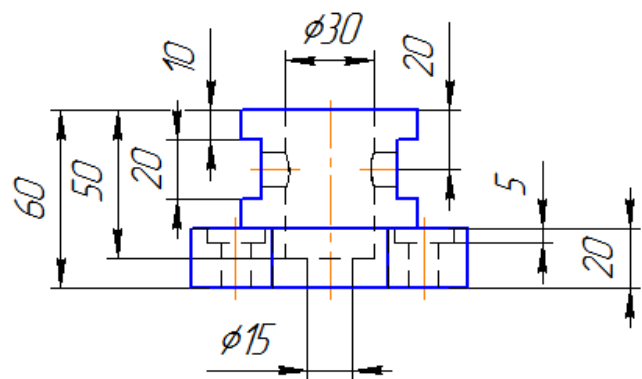
Вариант 3



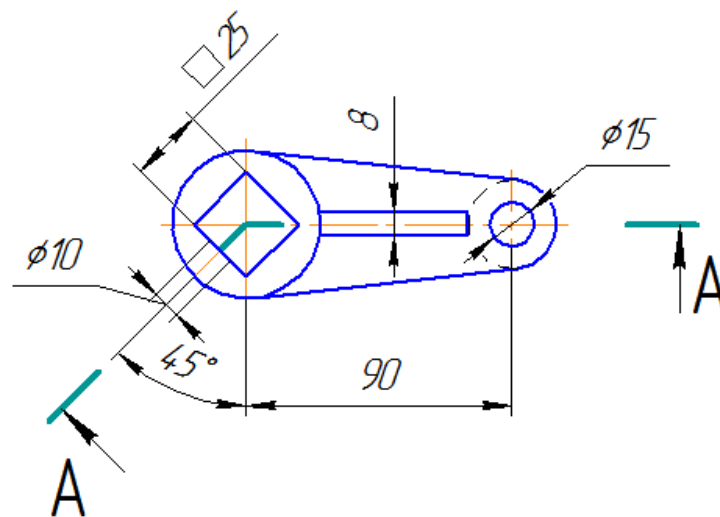
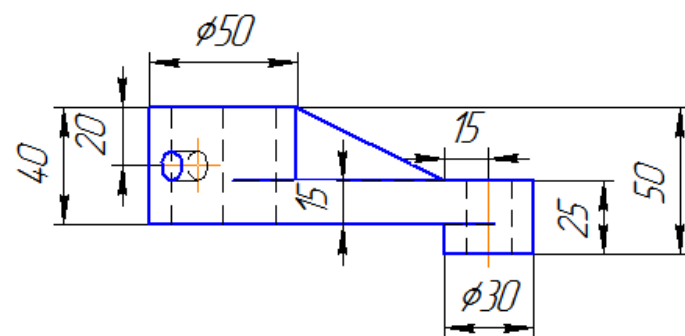
Вариант 4



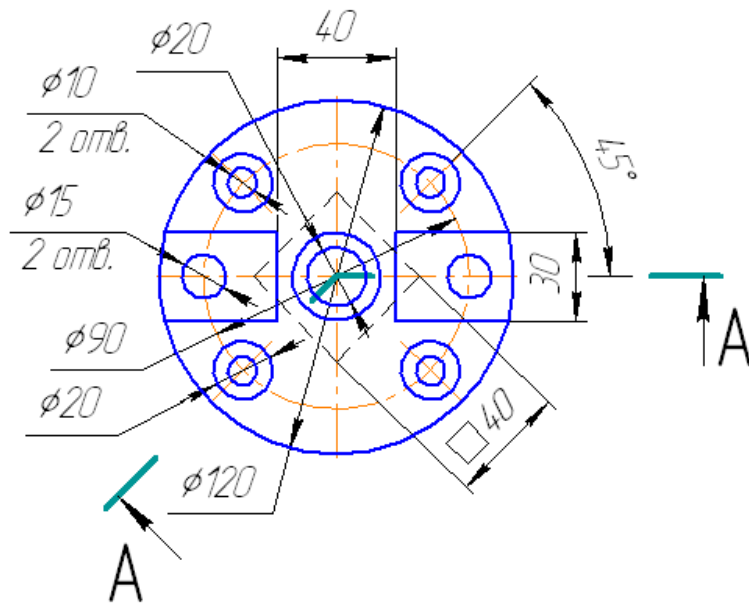
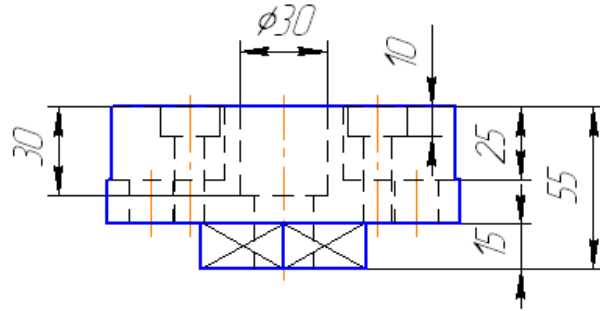
Вариант 9



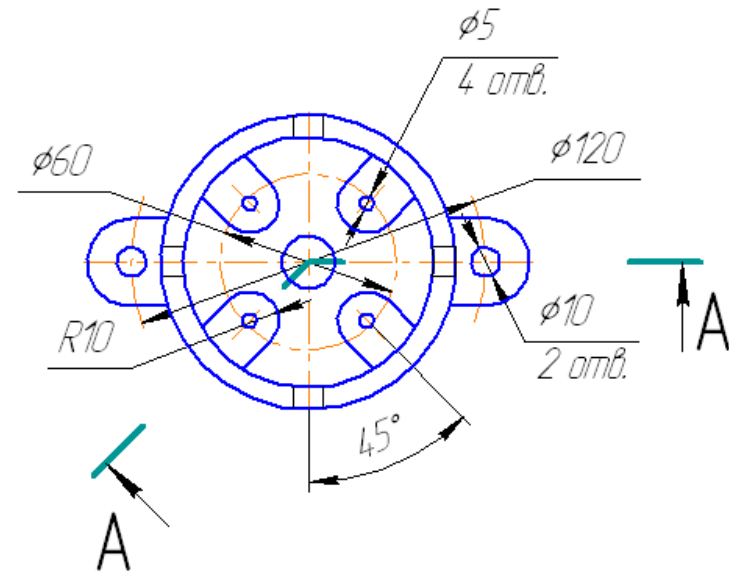
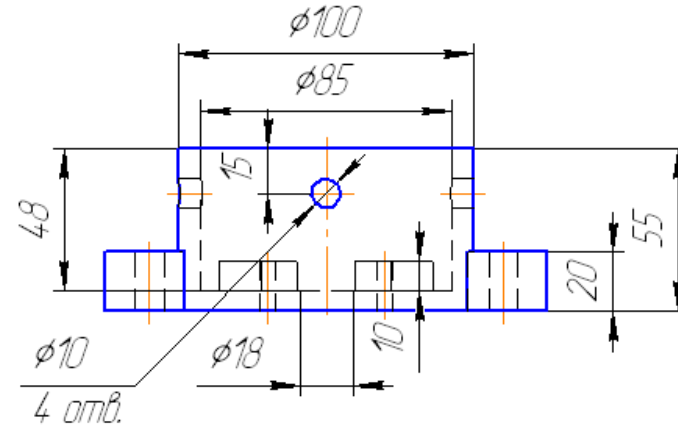
Вариант 10



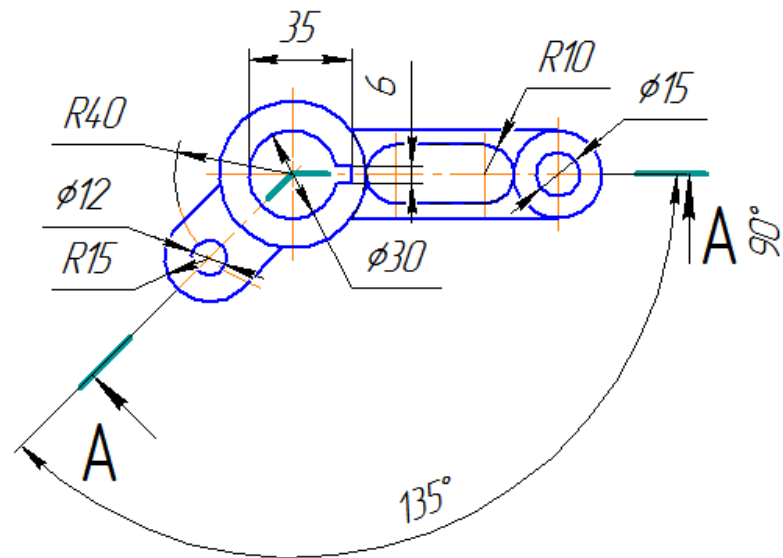
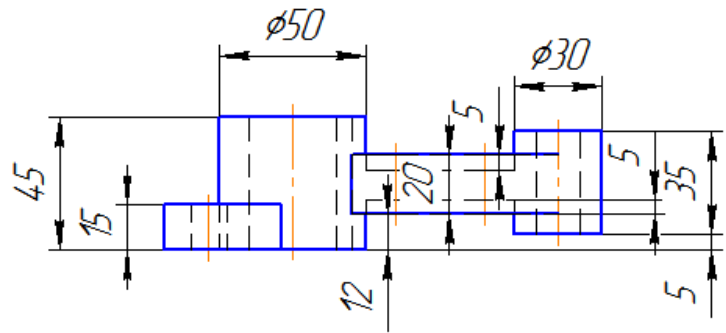
Вариант 11



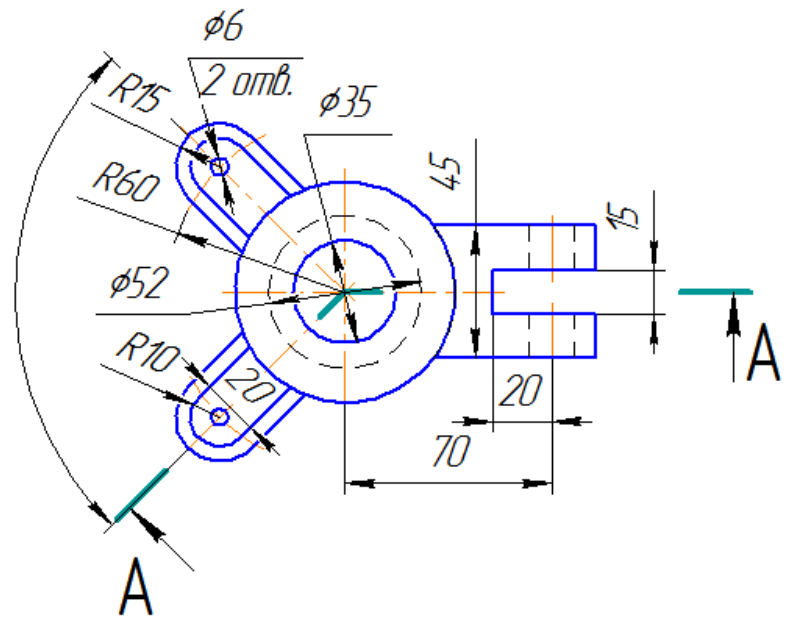
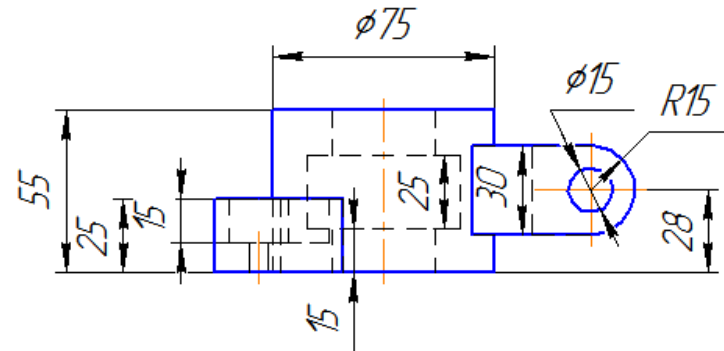
Вариант 12



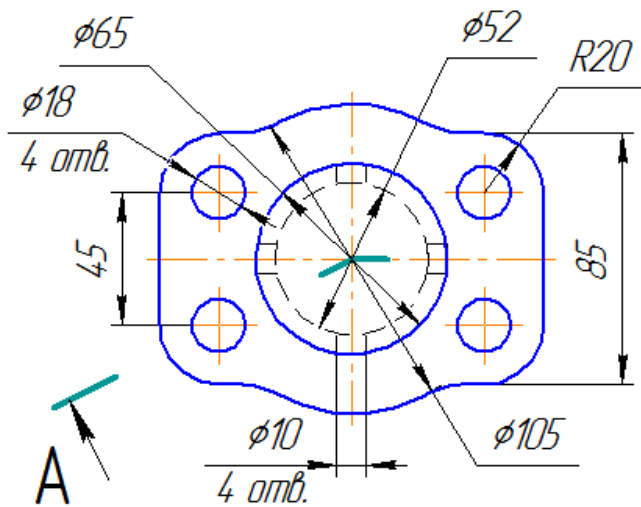
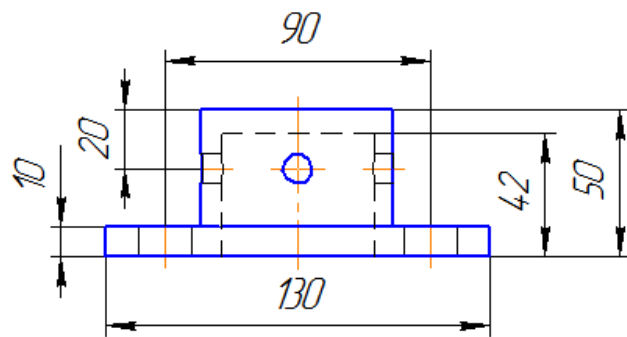
Вариант 13



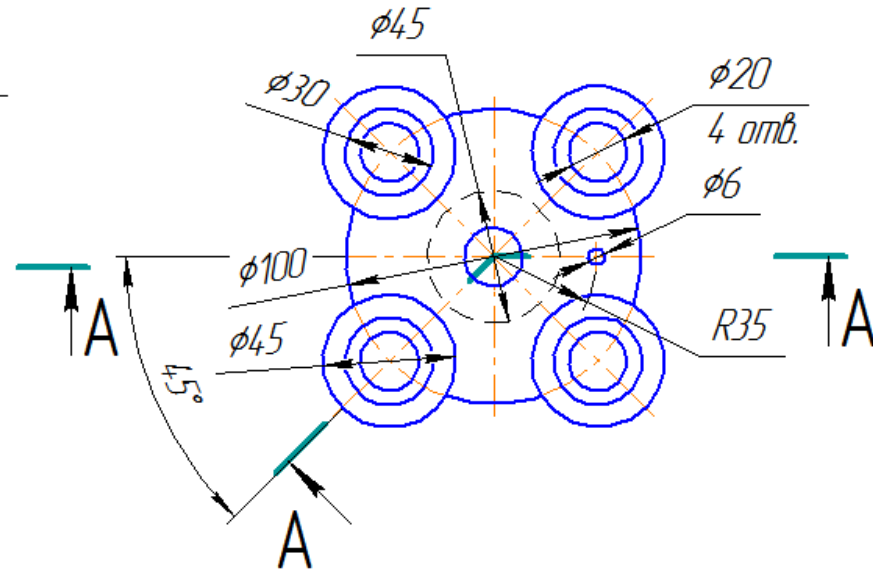
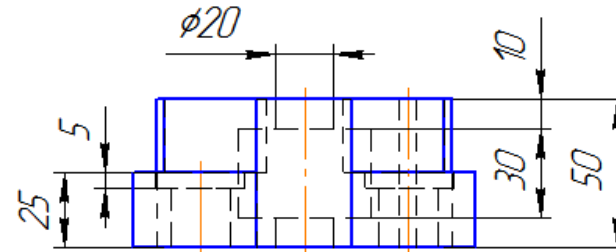
Вариант 14



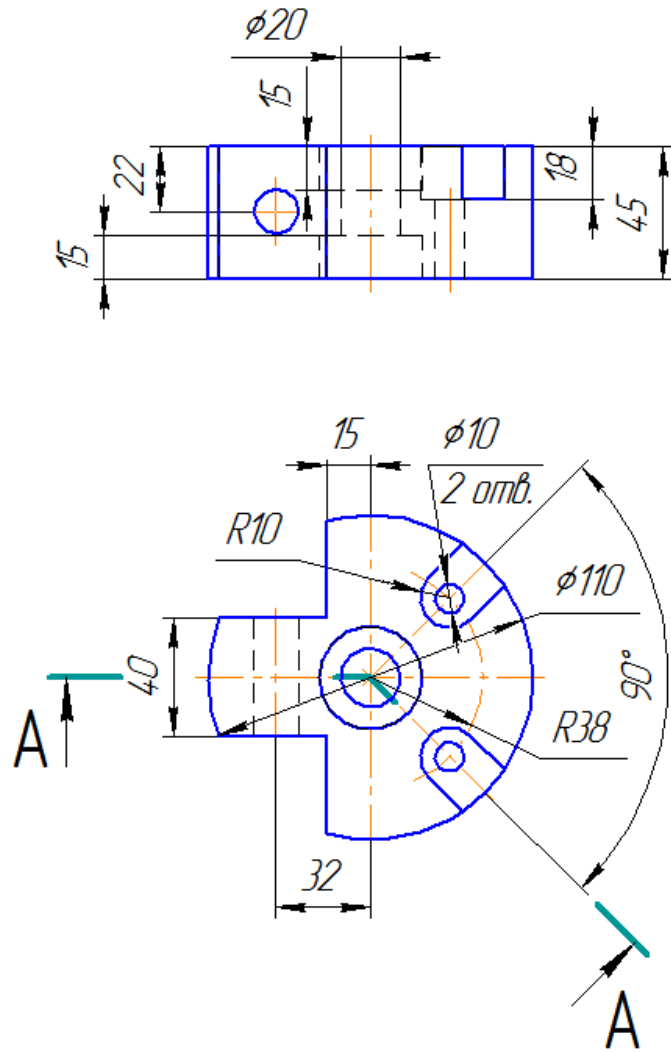
Вариант 15



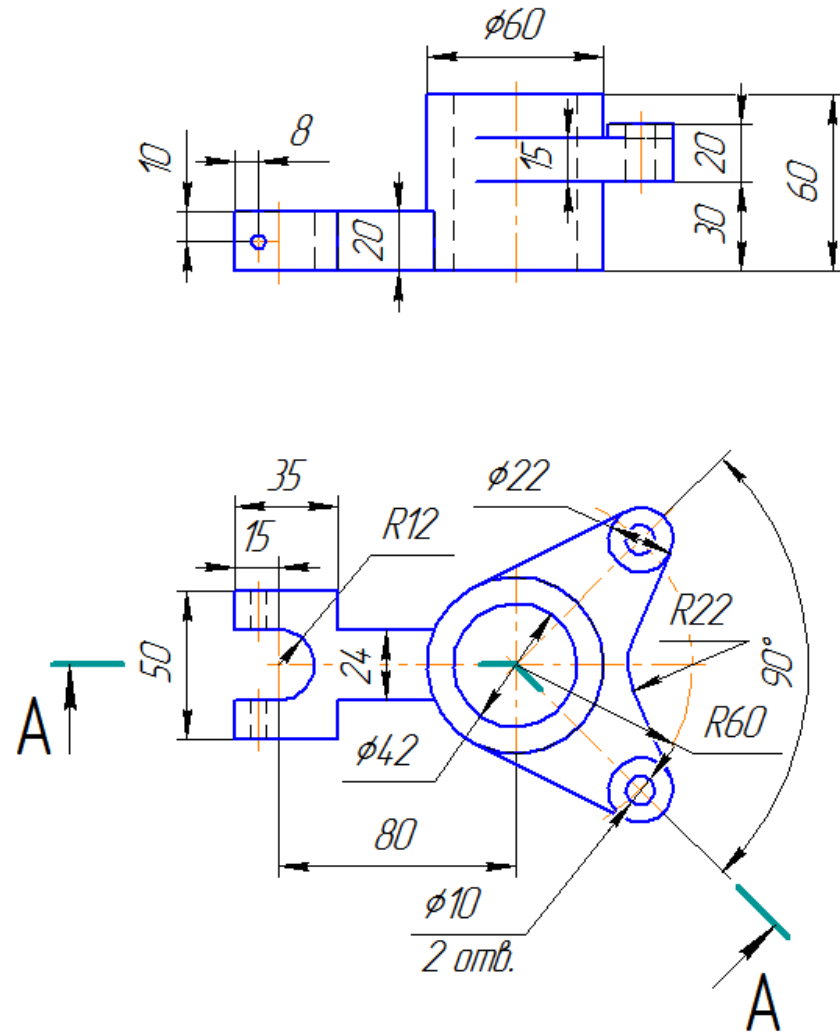
Вариант 16



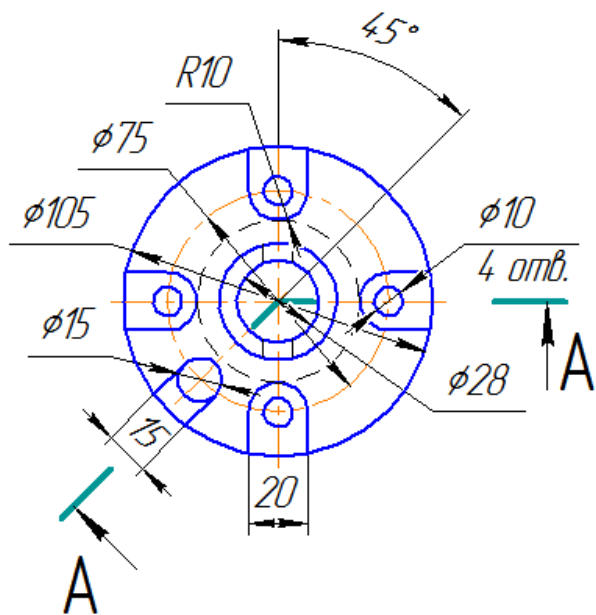
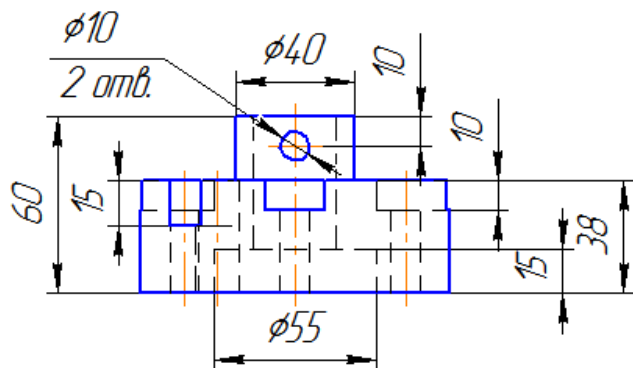
Вариант 19



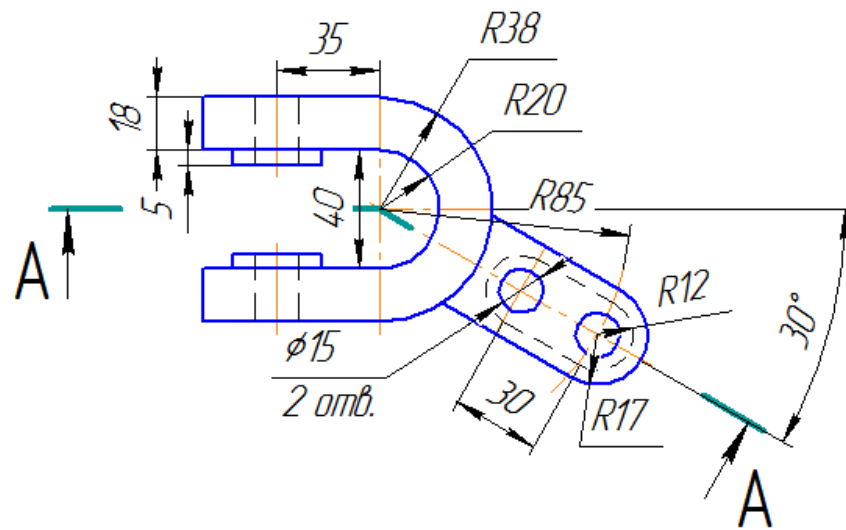
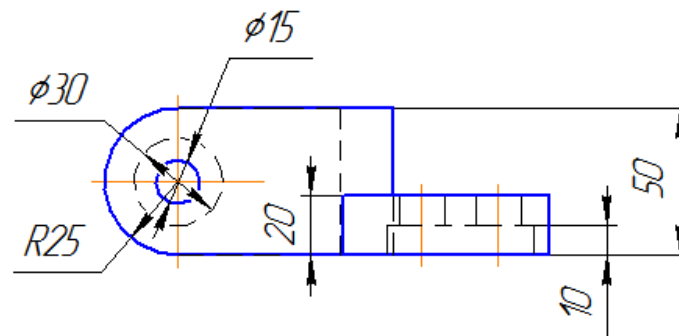
Вариант 20



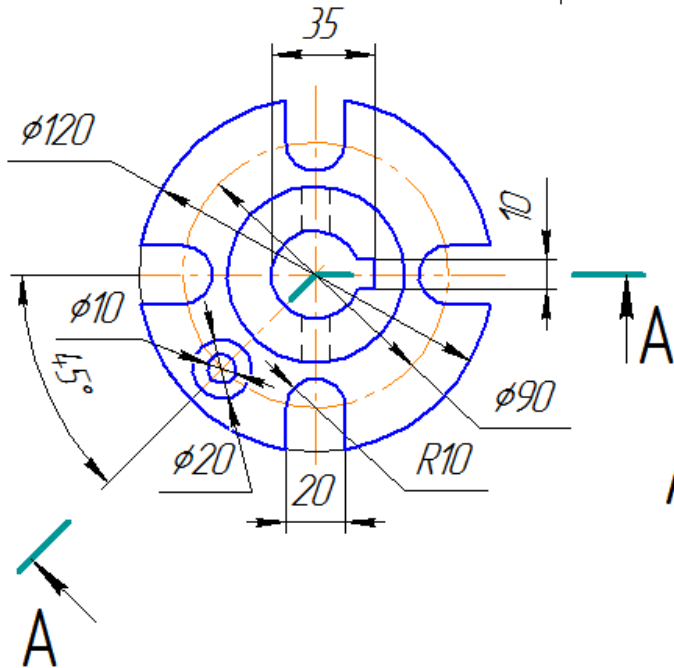
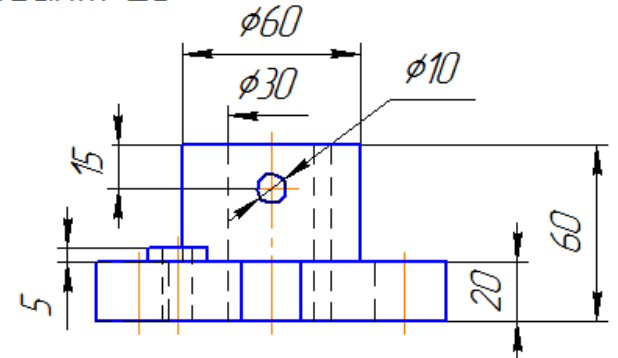
Вариант 21



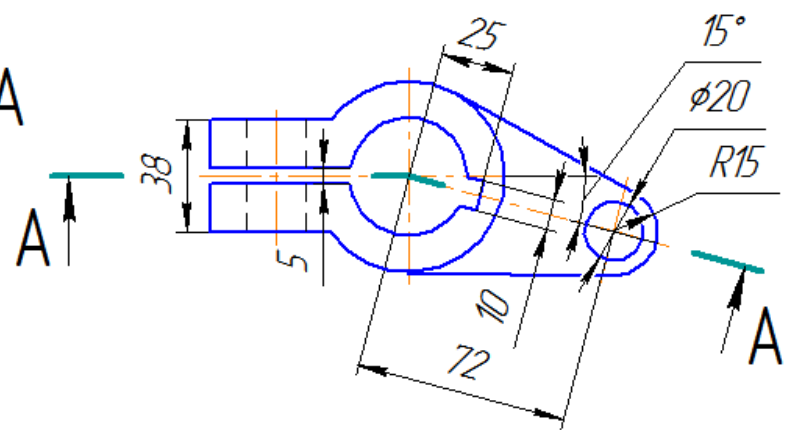
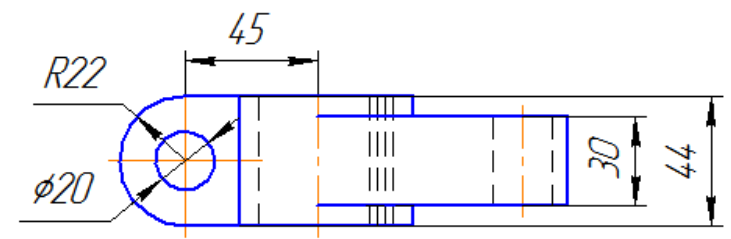
Вариант 22



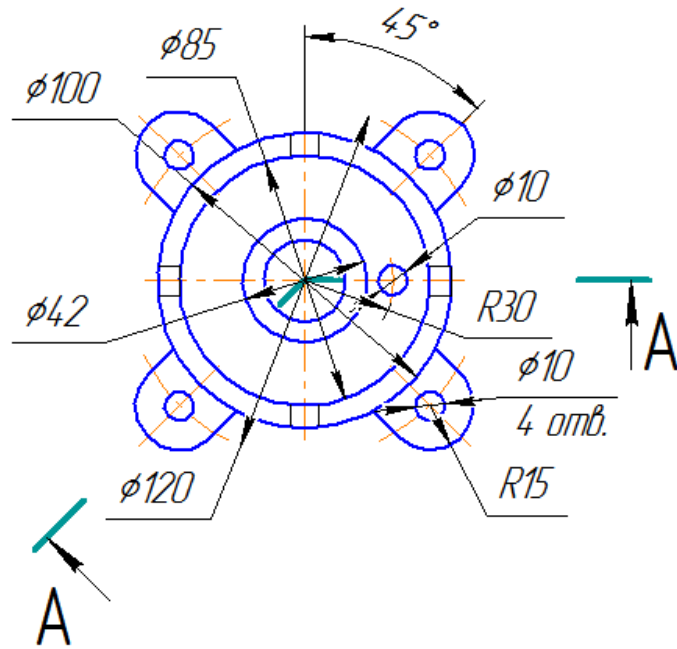
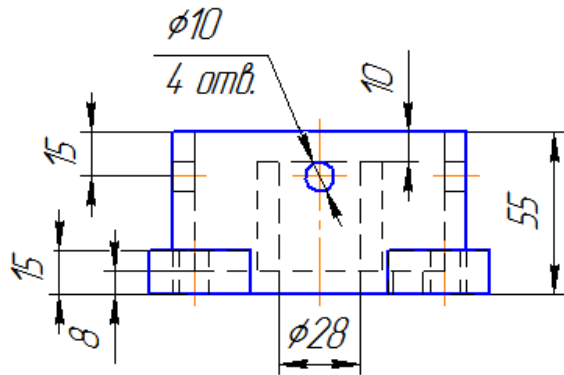
Вариант 23



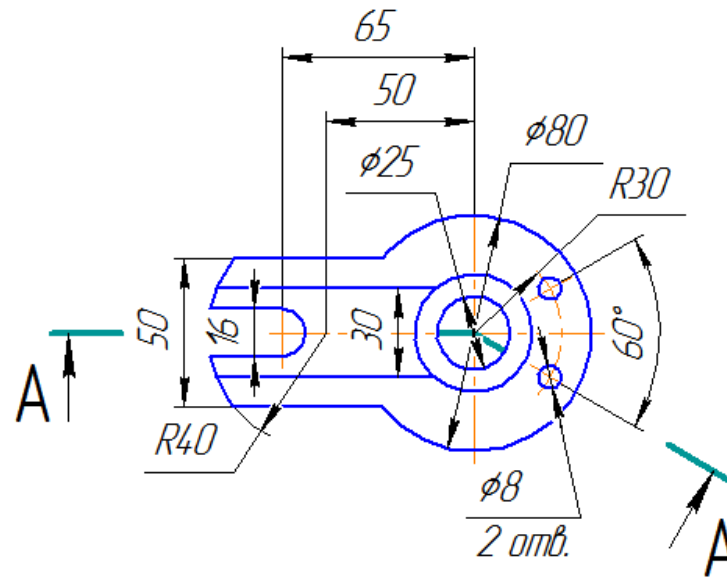
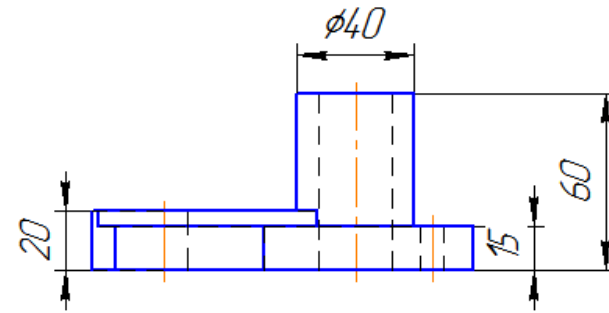
Вариант 24



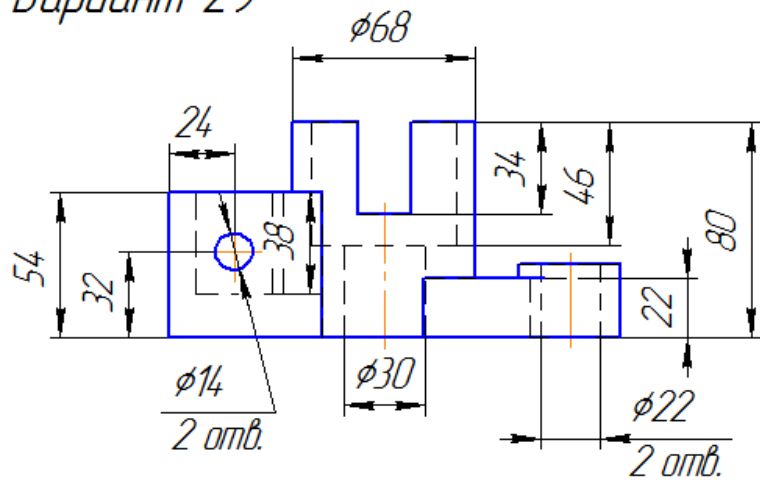
Вариант 25



Вариант 26



Вариант 29



Вариант 30

