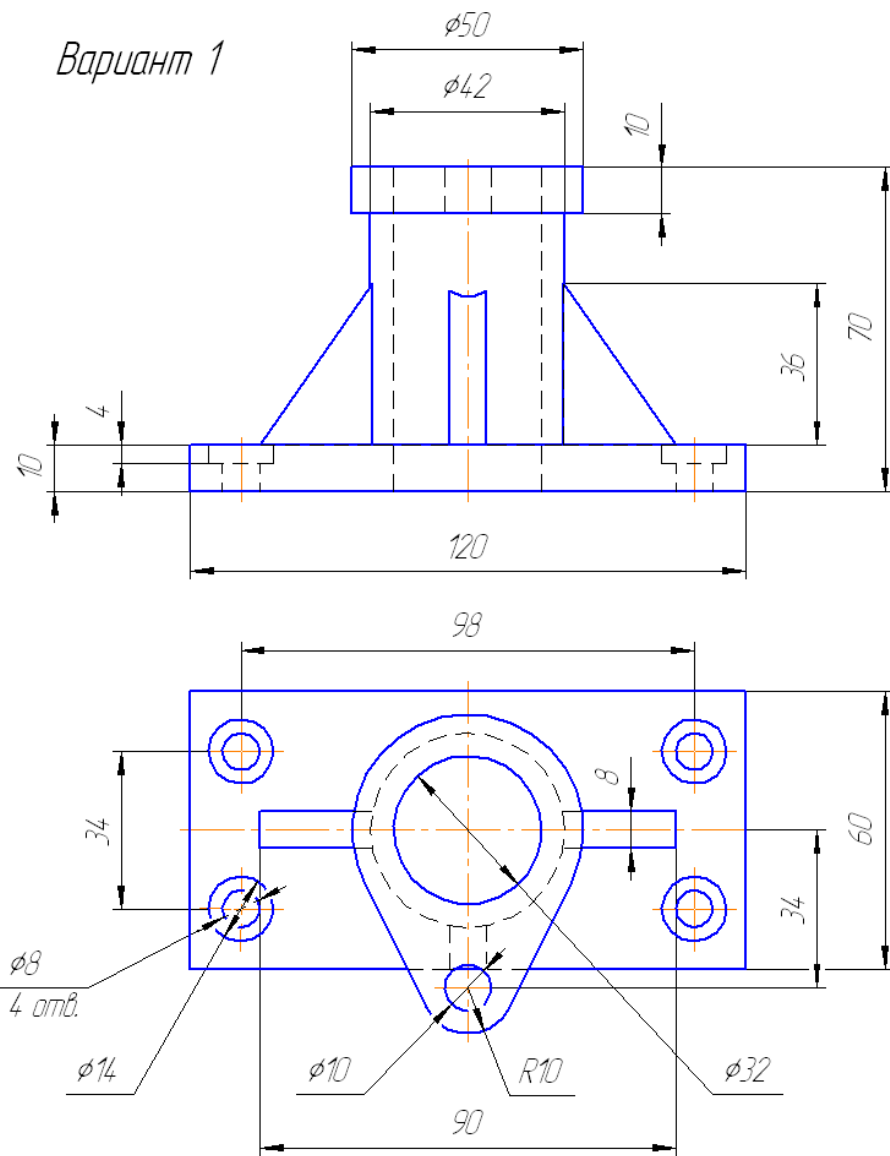


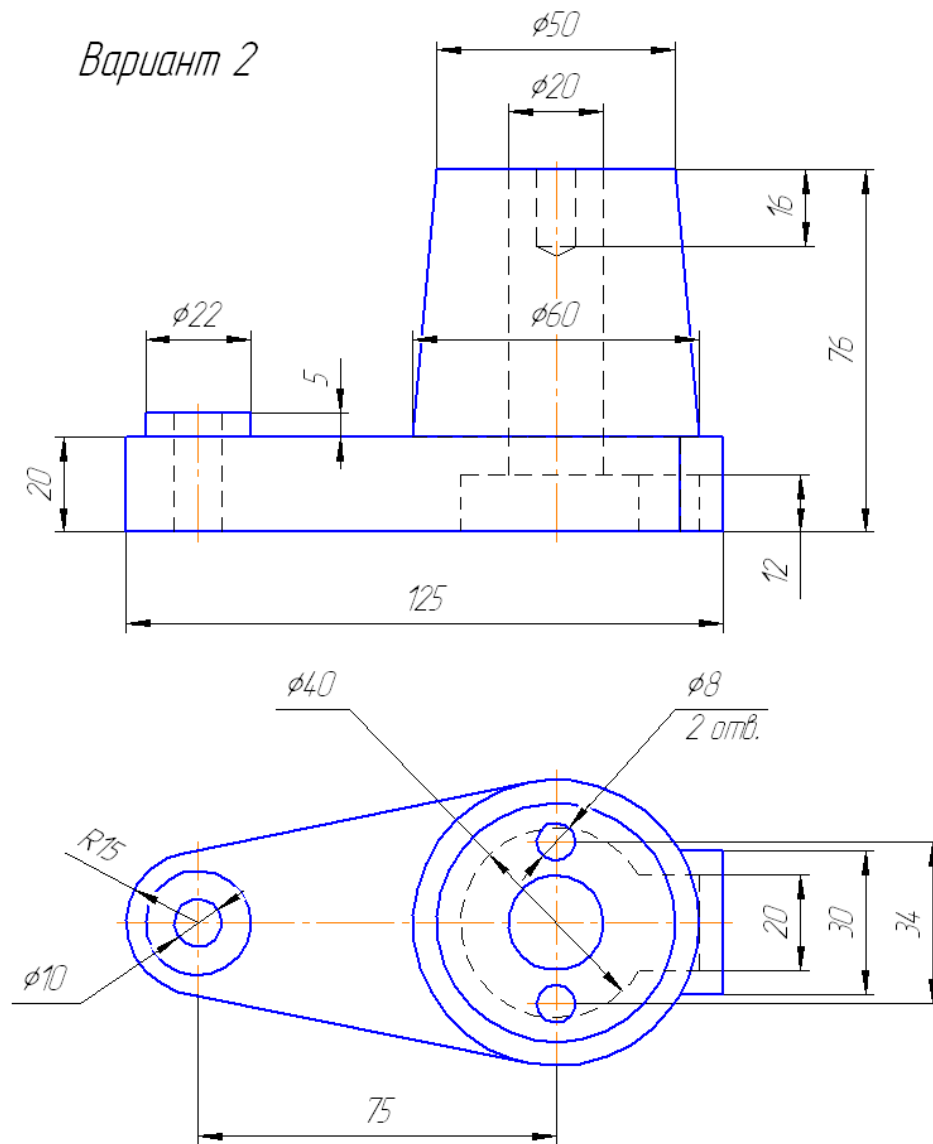
ПРИЛОЖЕНИЕ

Варианты задания №1 «Построение простого разреза»

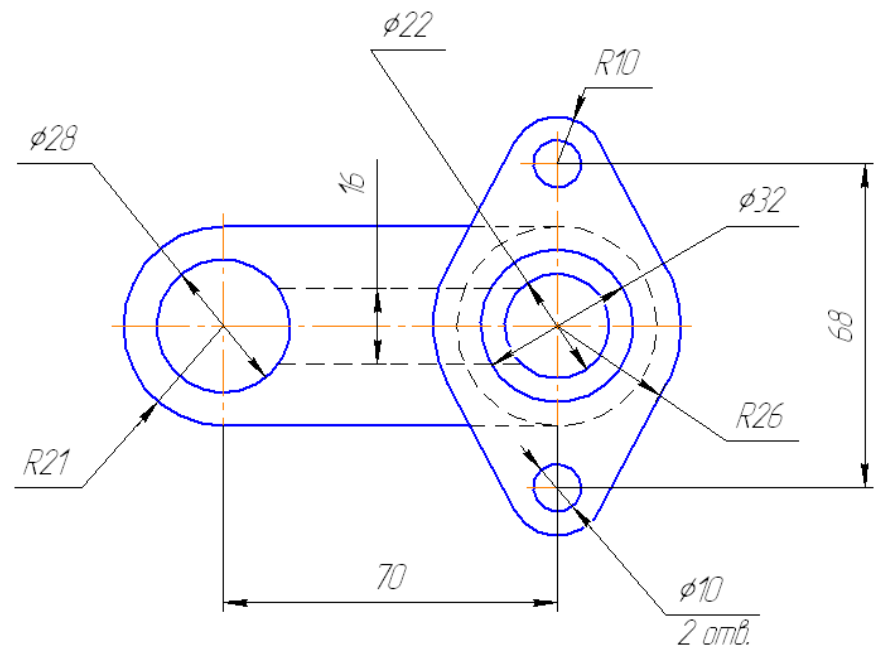
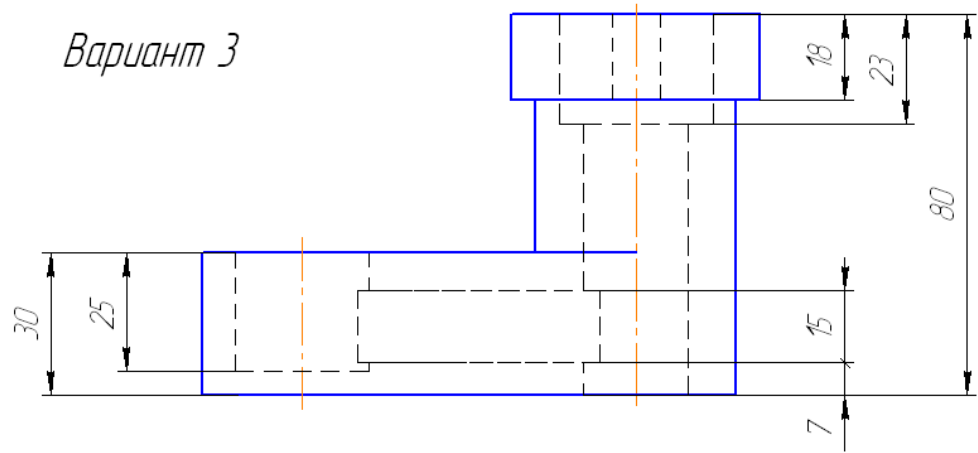
Вариант 1



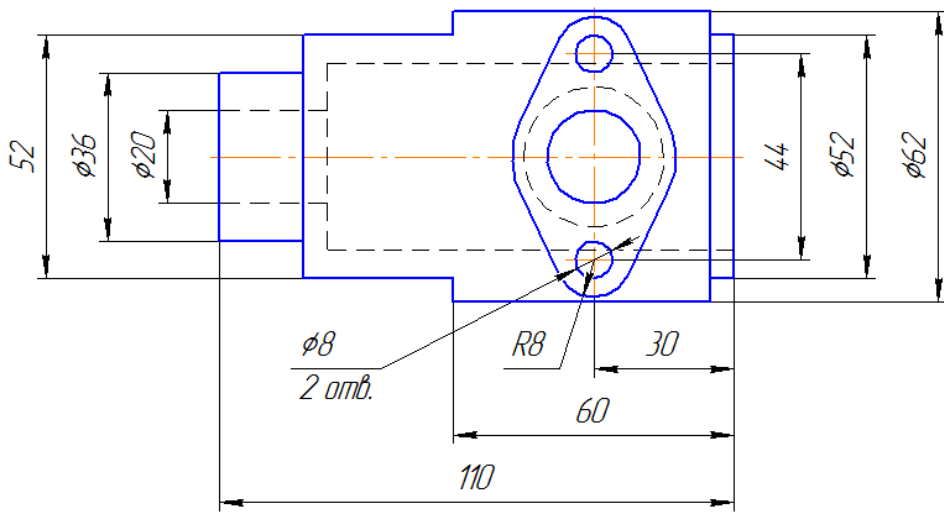
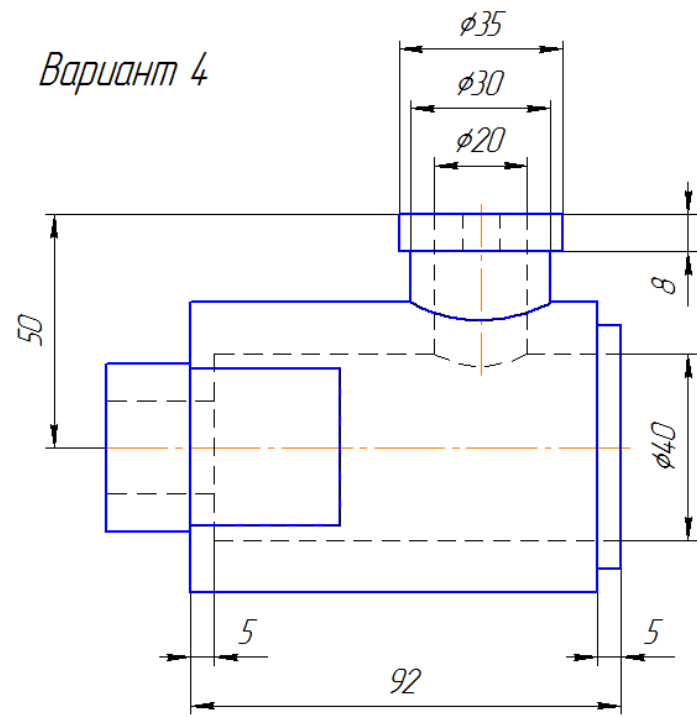
Вариант 2



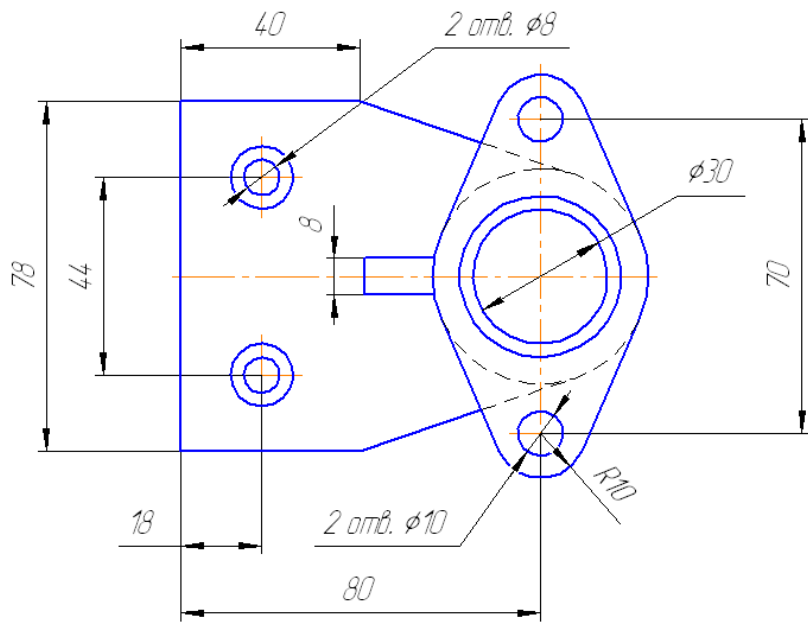
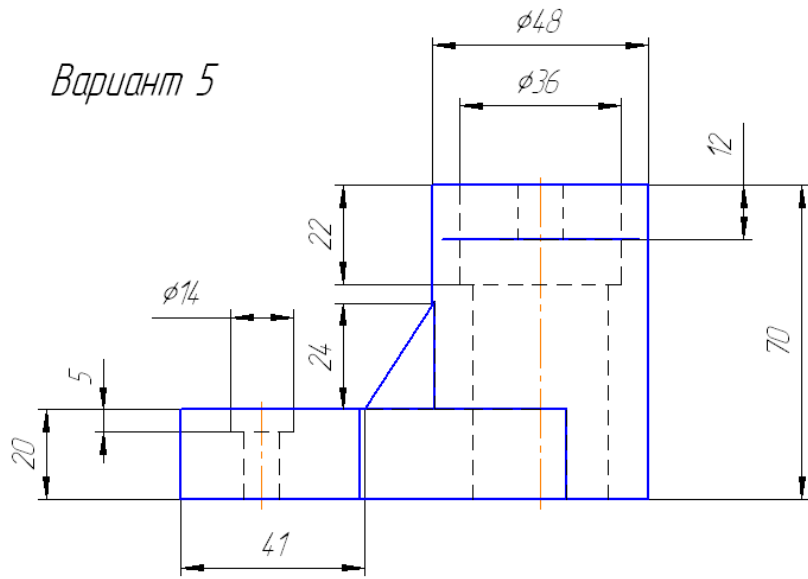
Вариант 3



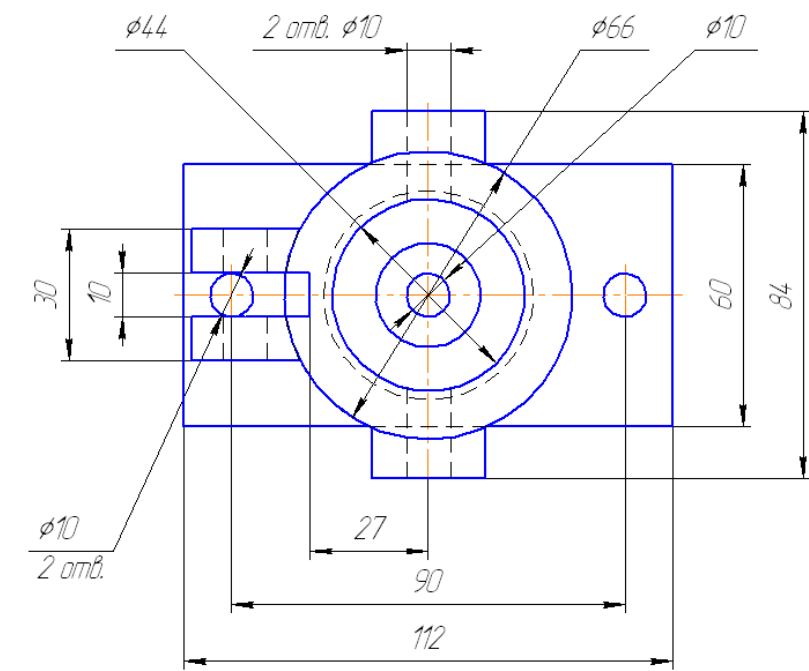
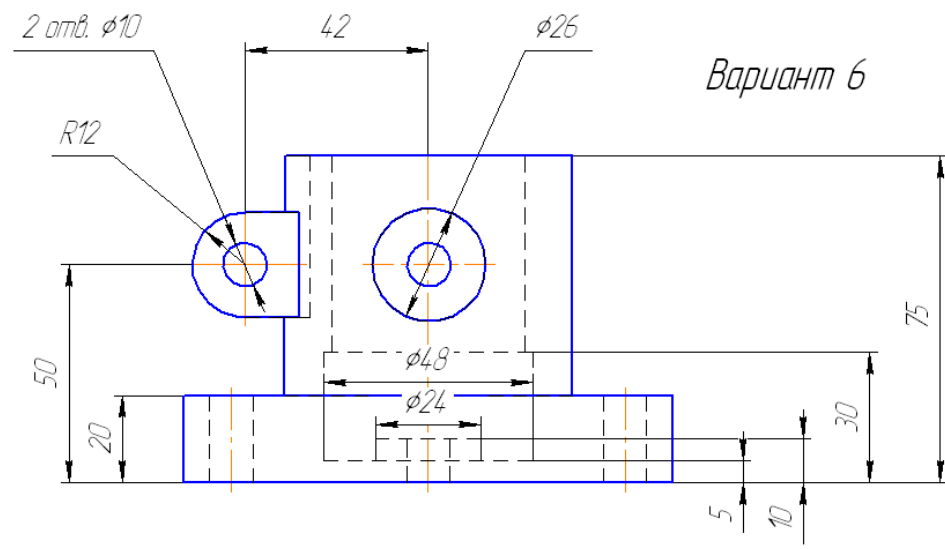
Вариант 4



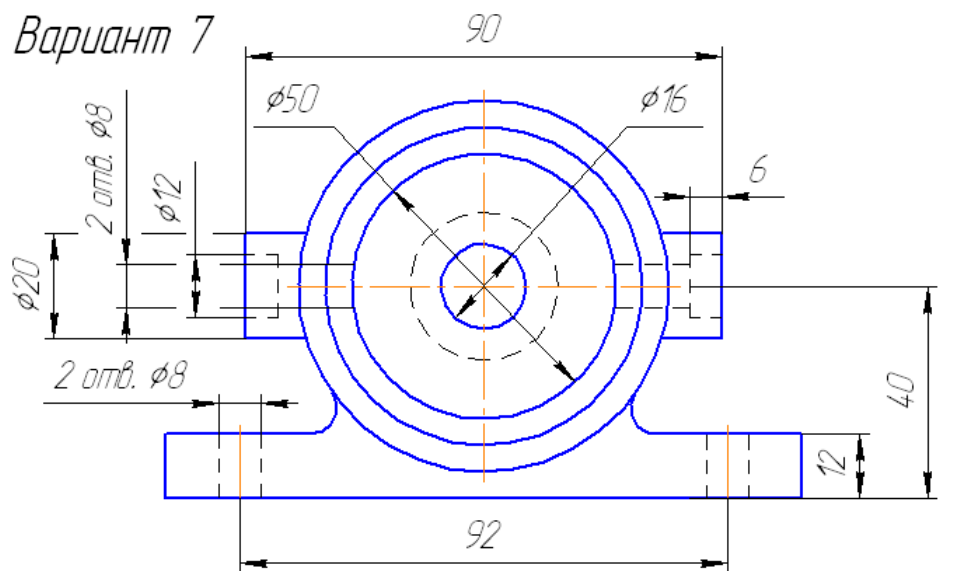
Вариант 5



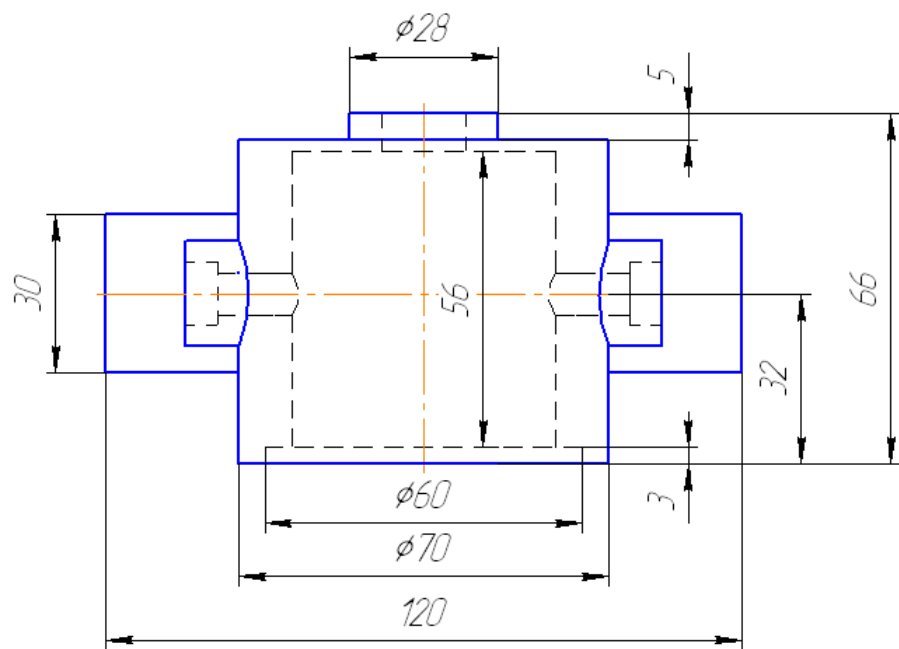
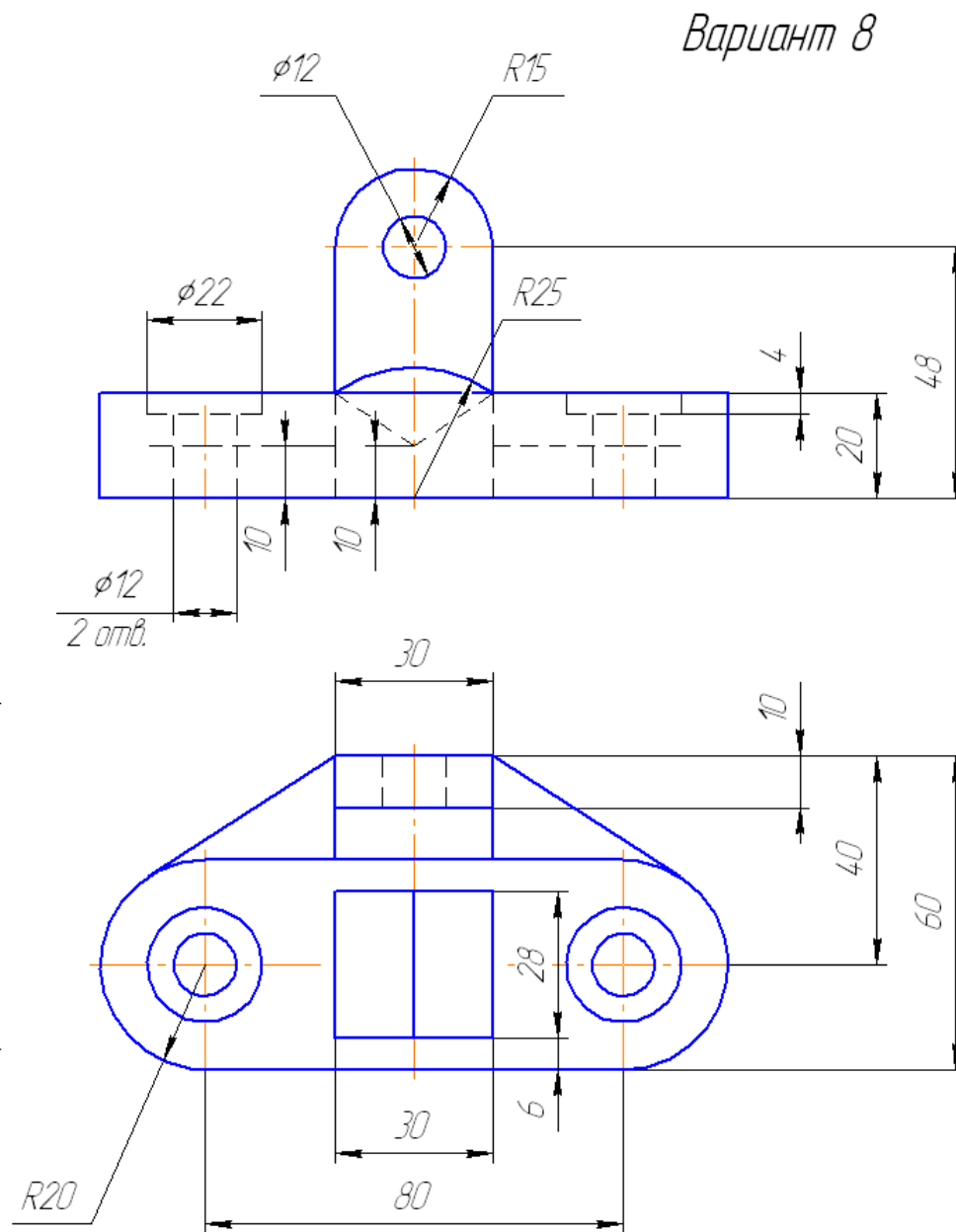
Вариант 6

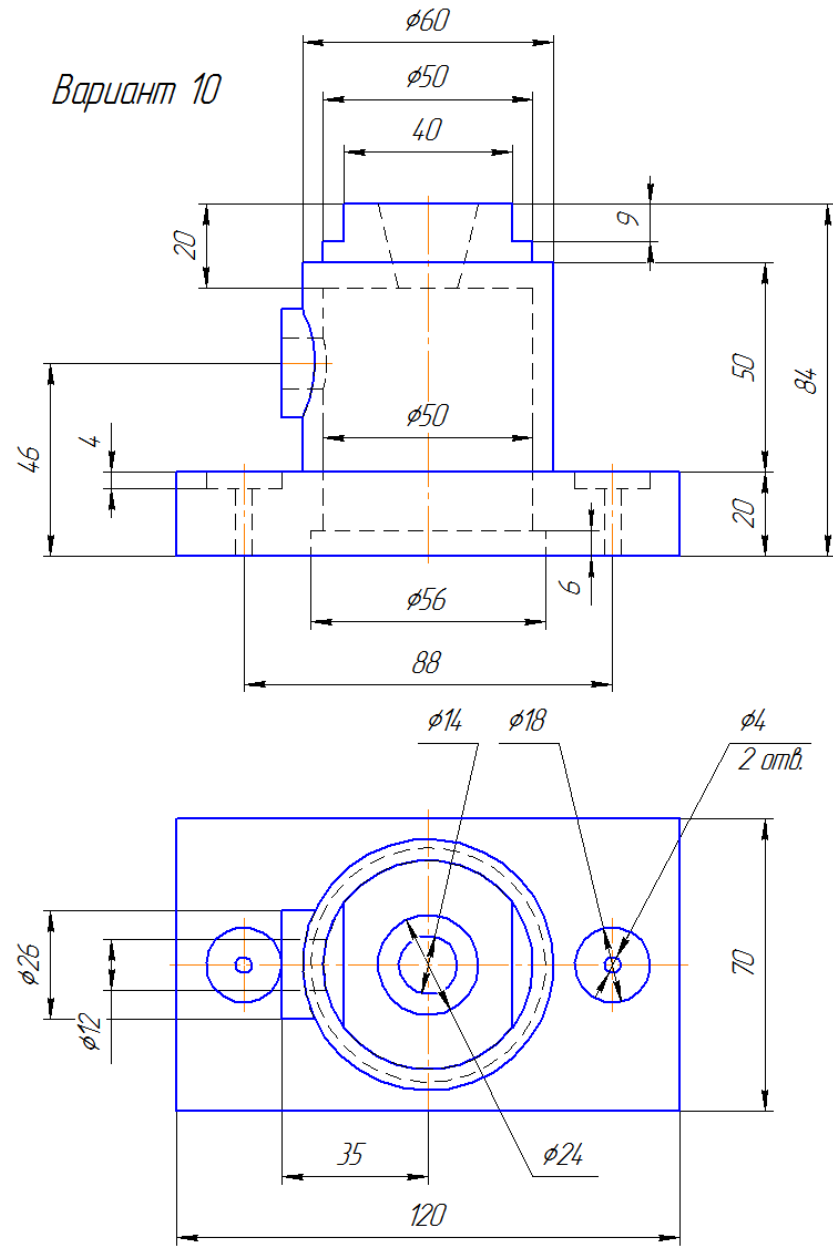
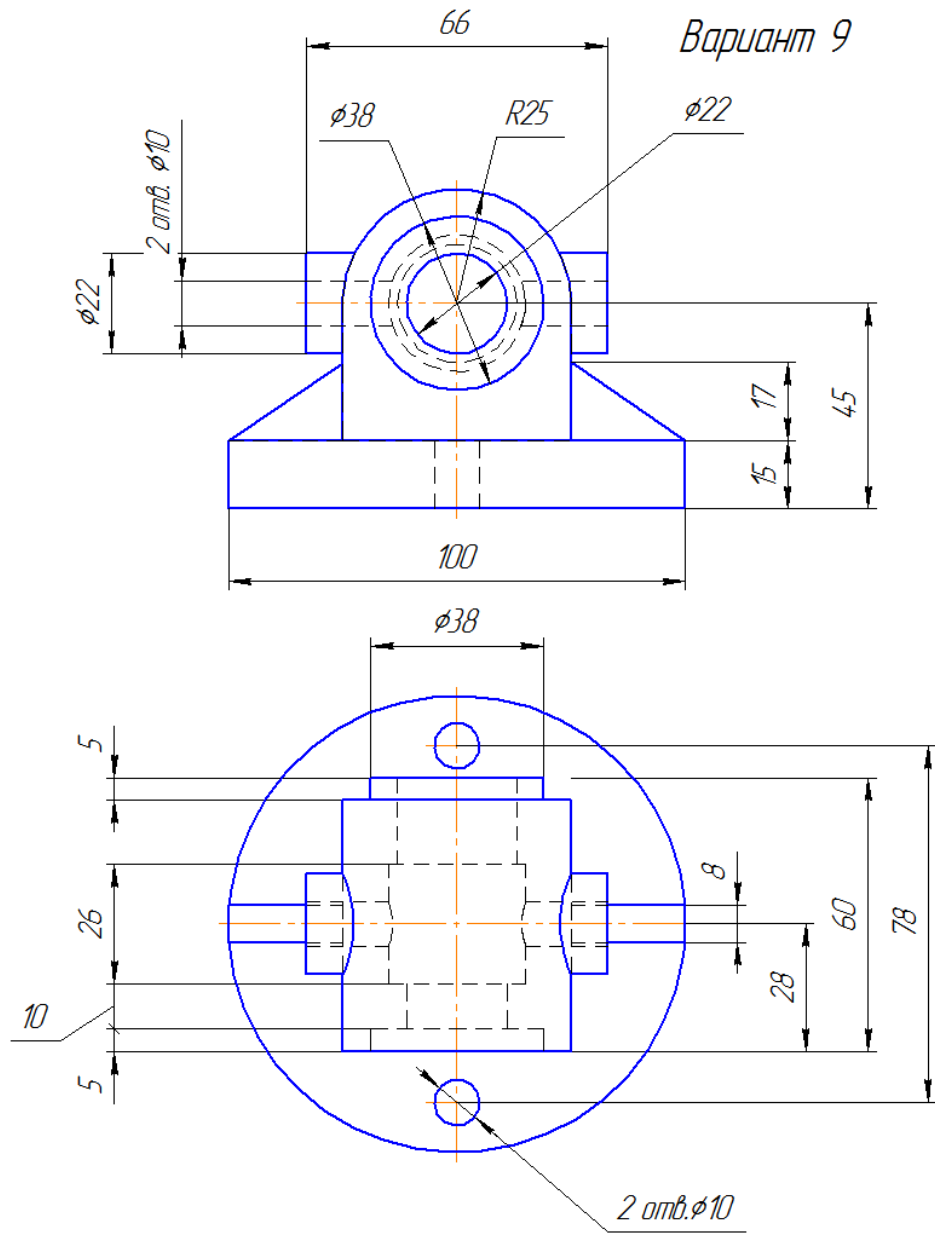


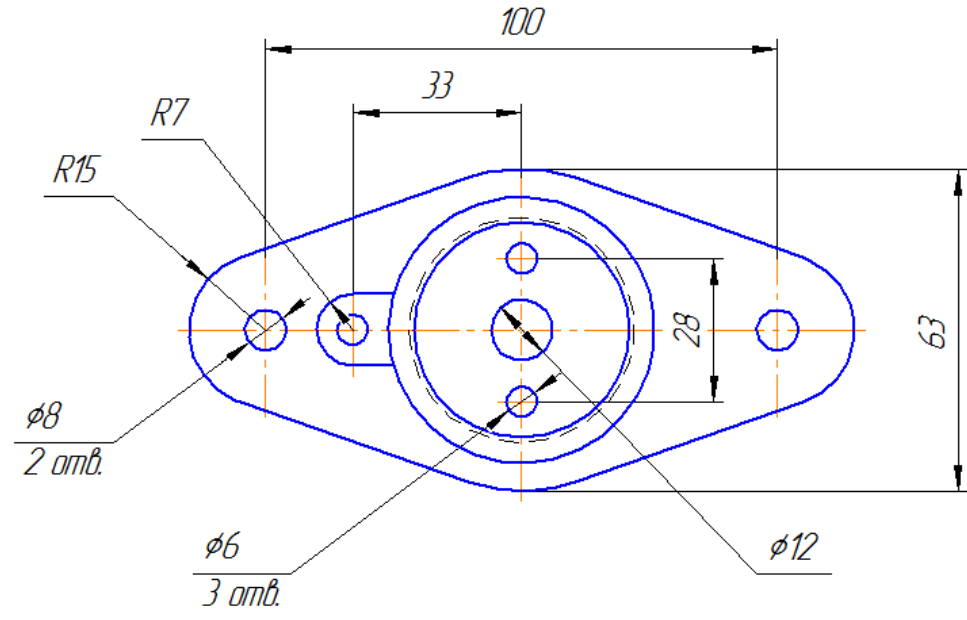
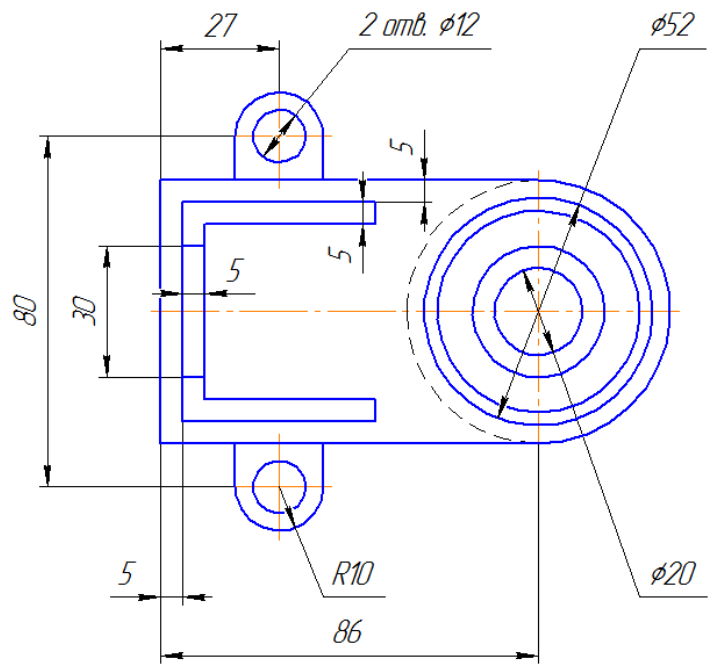
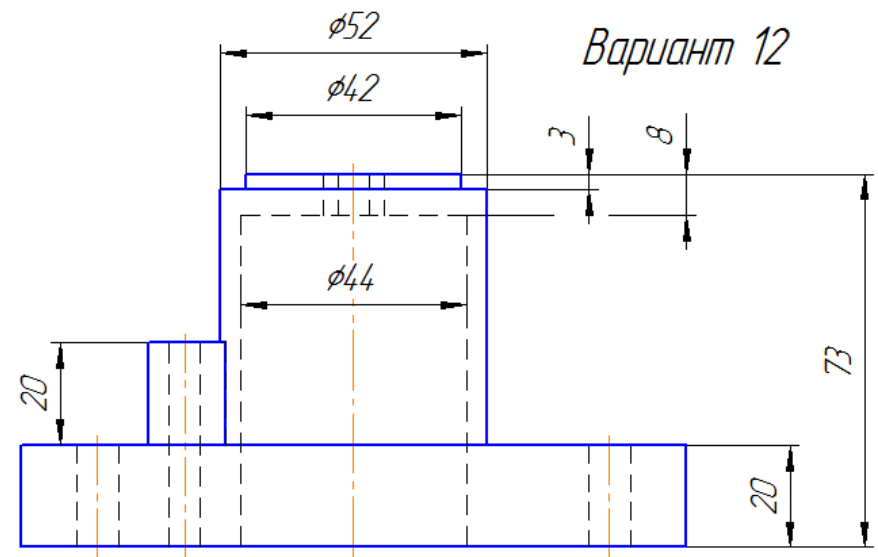
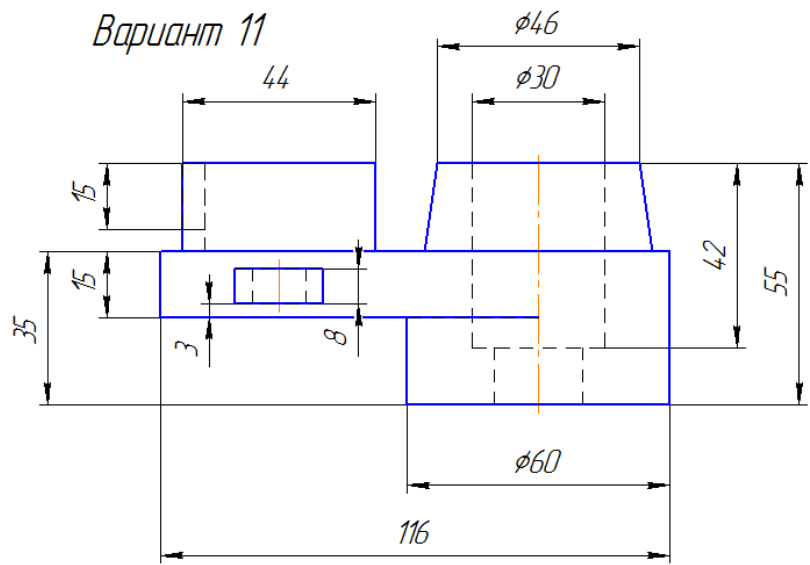
Вариант 7



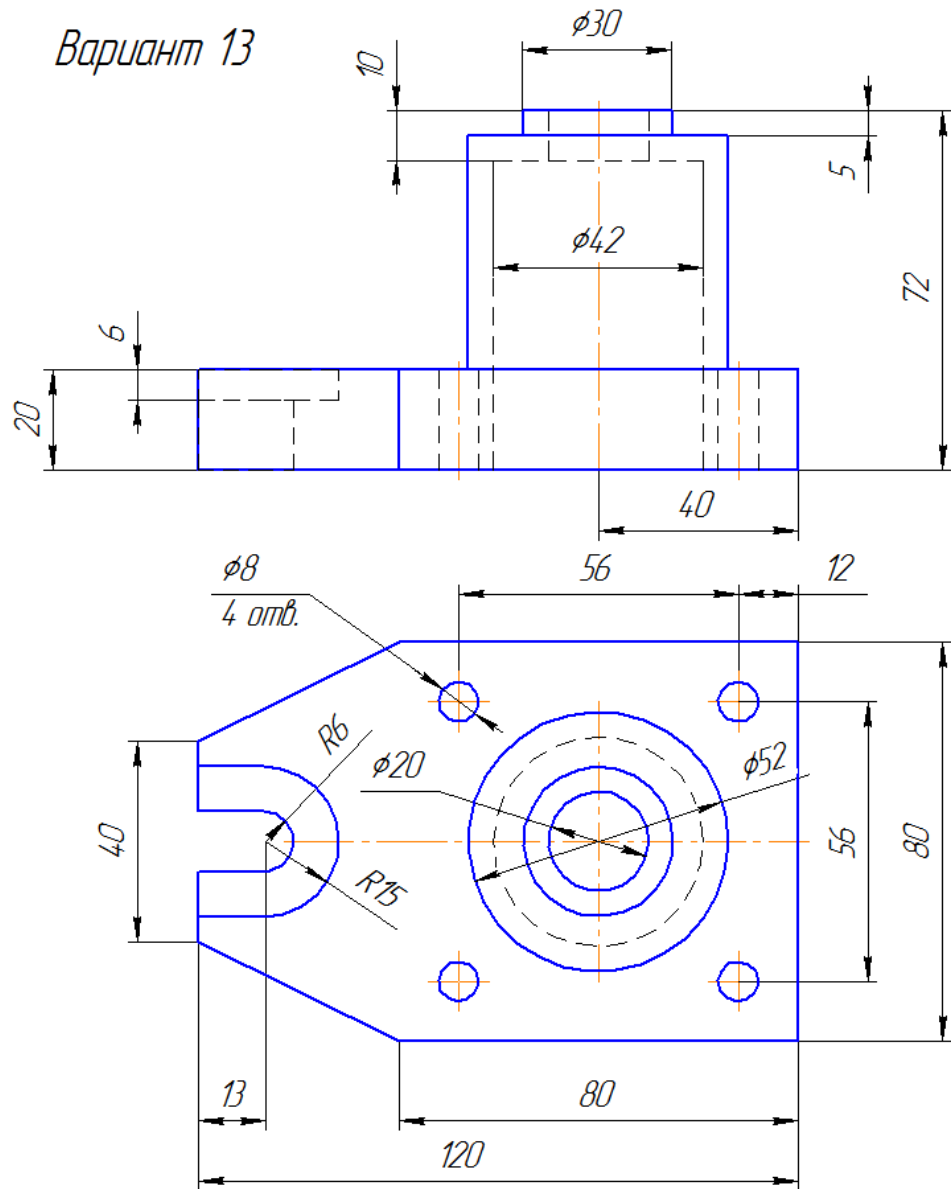
Вариант 8



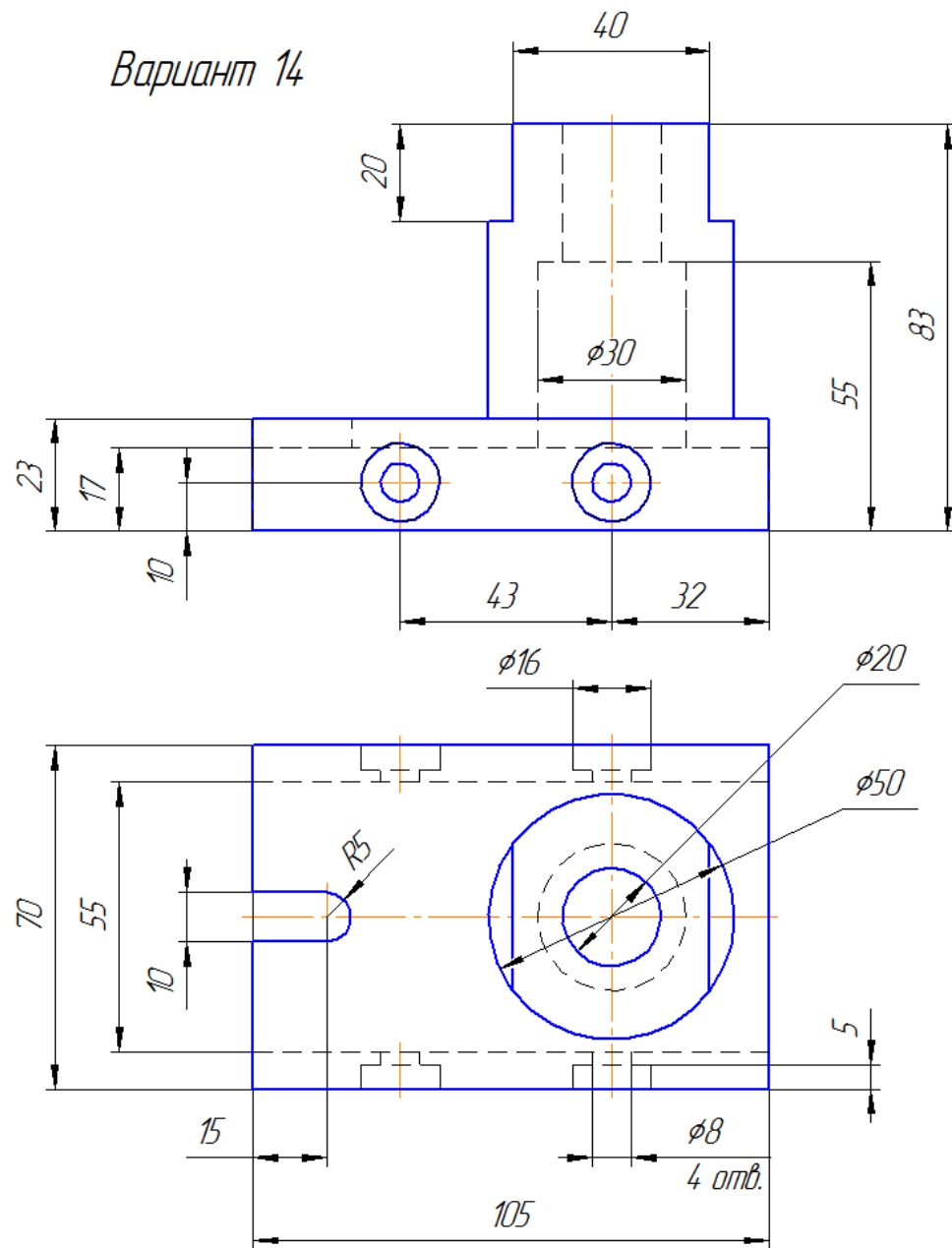




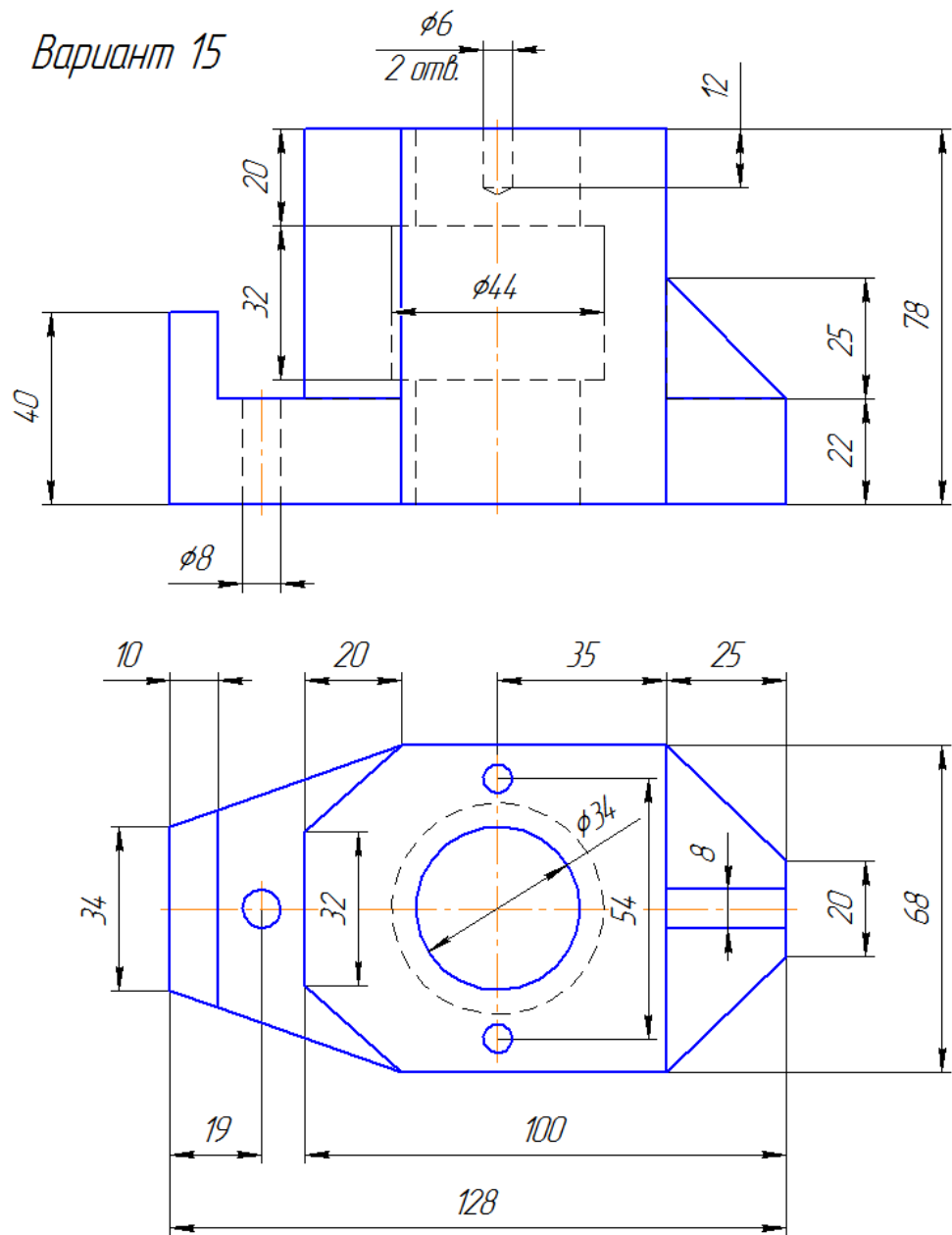
Вариант 13



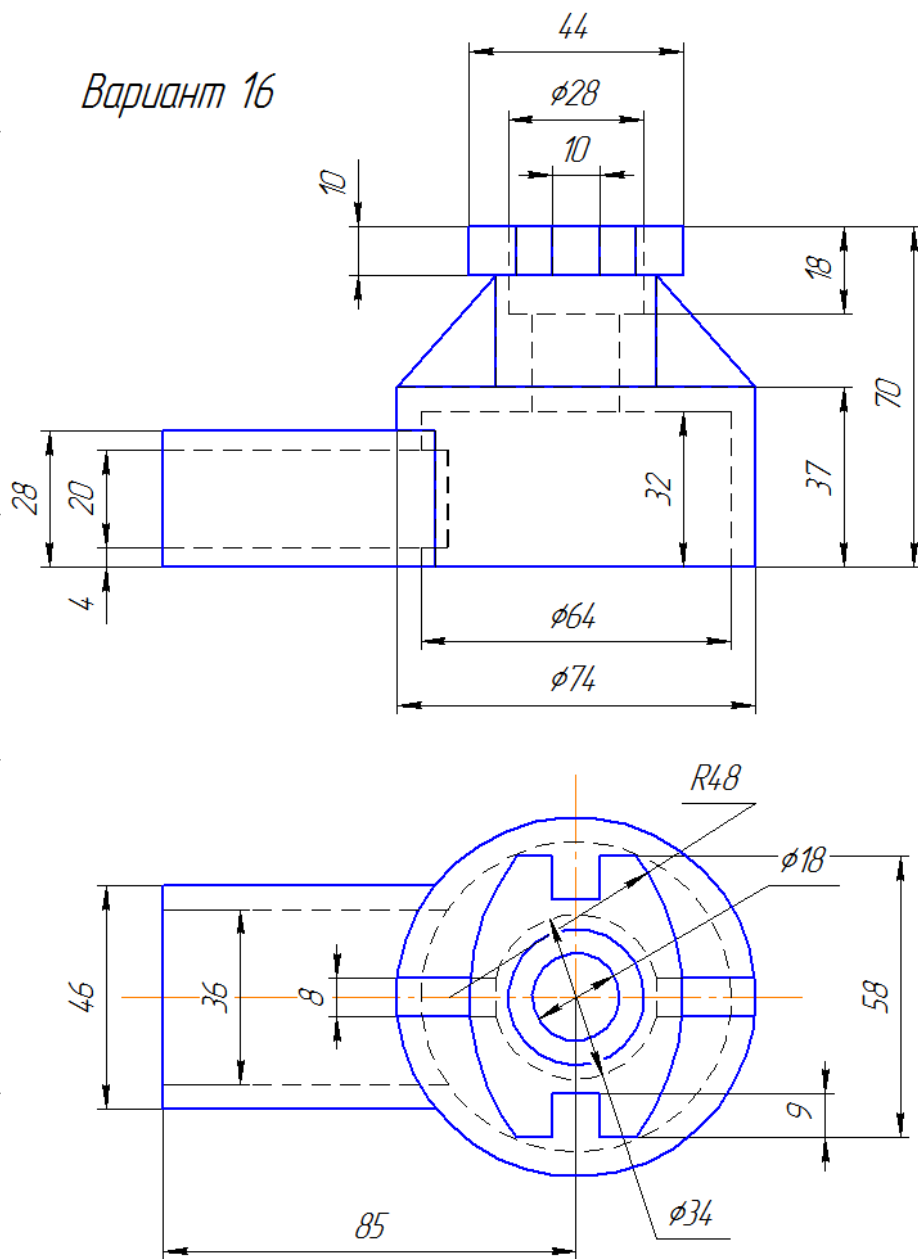
Вариант 14



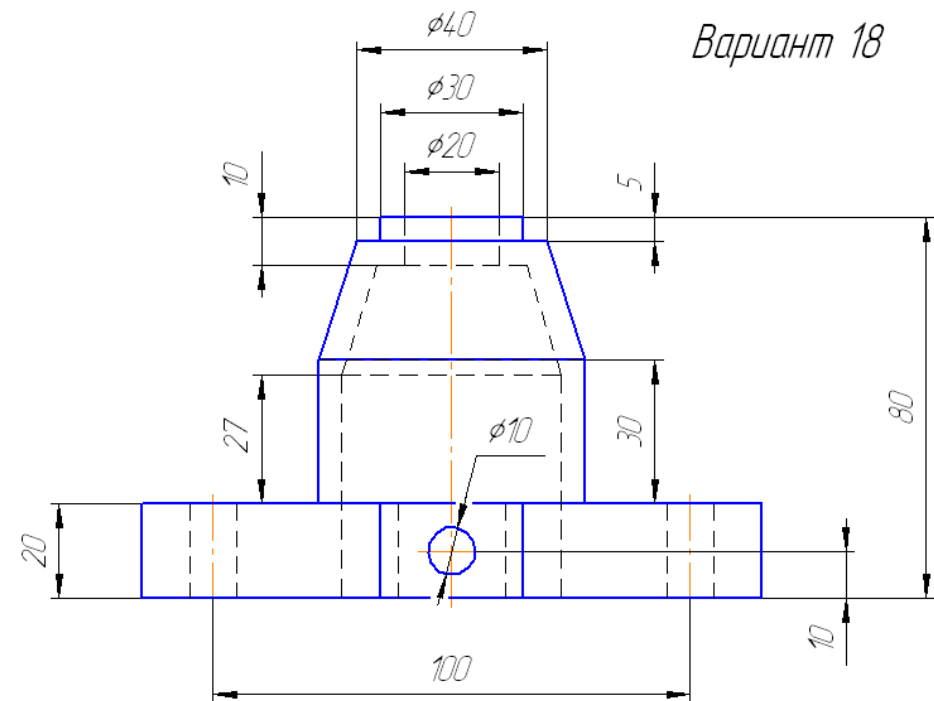
Вариант 15



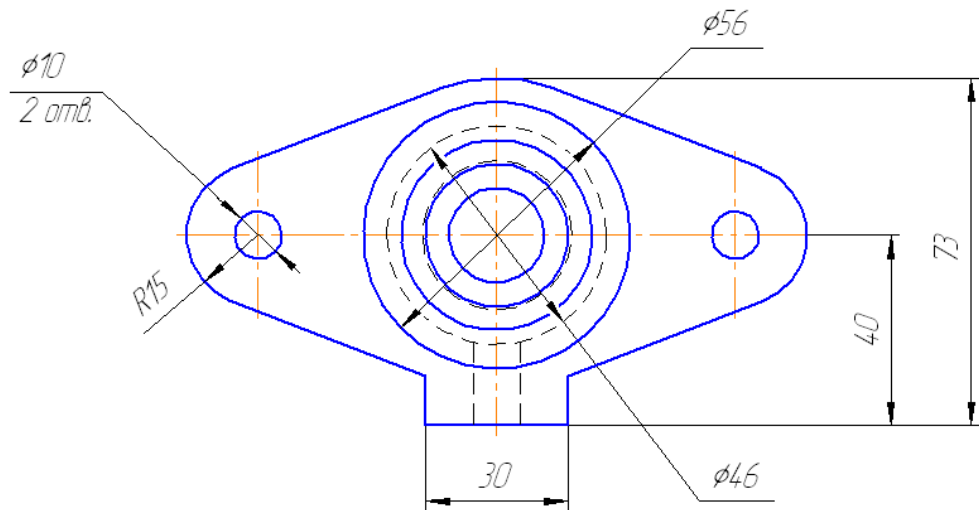
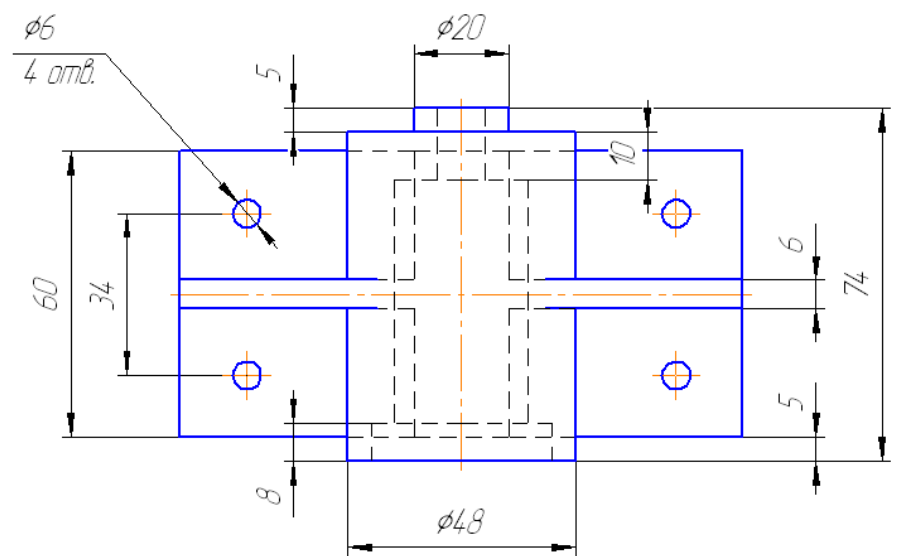
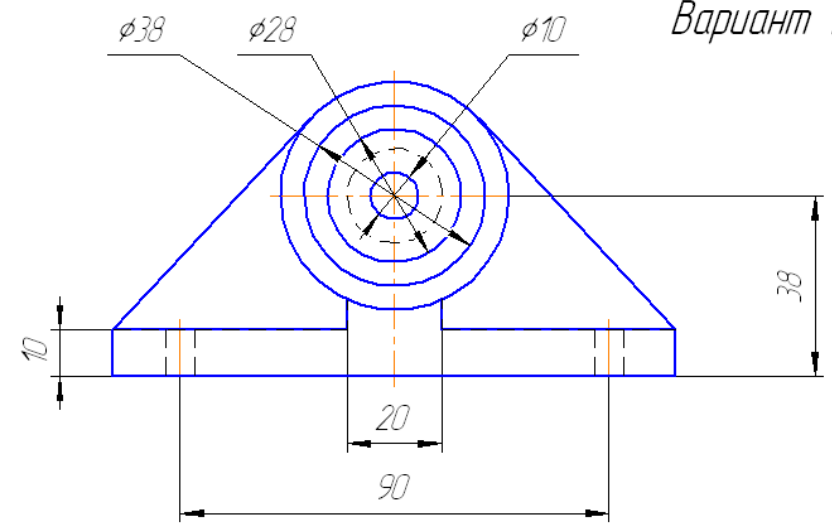
Вариант 16



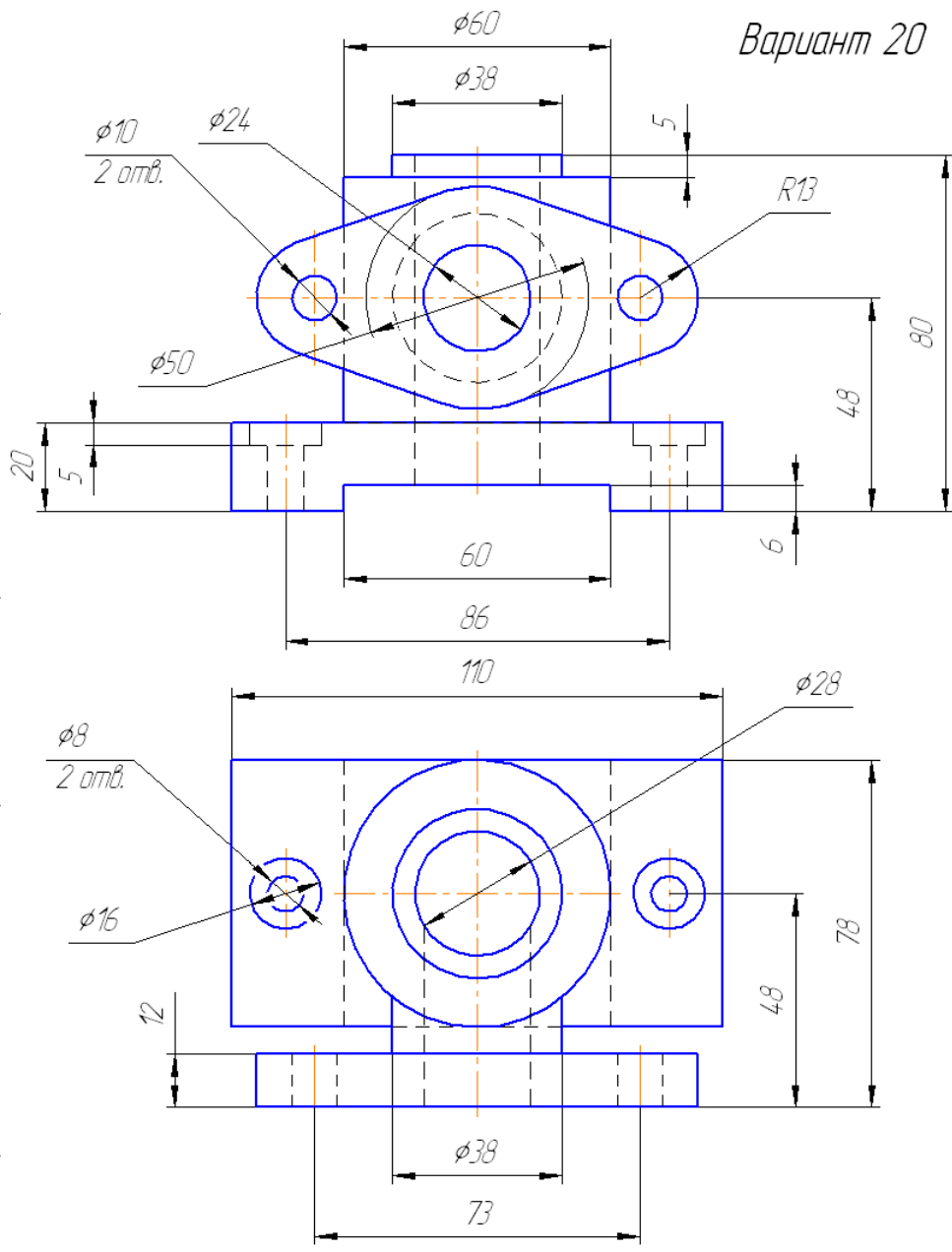
Вариант 18



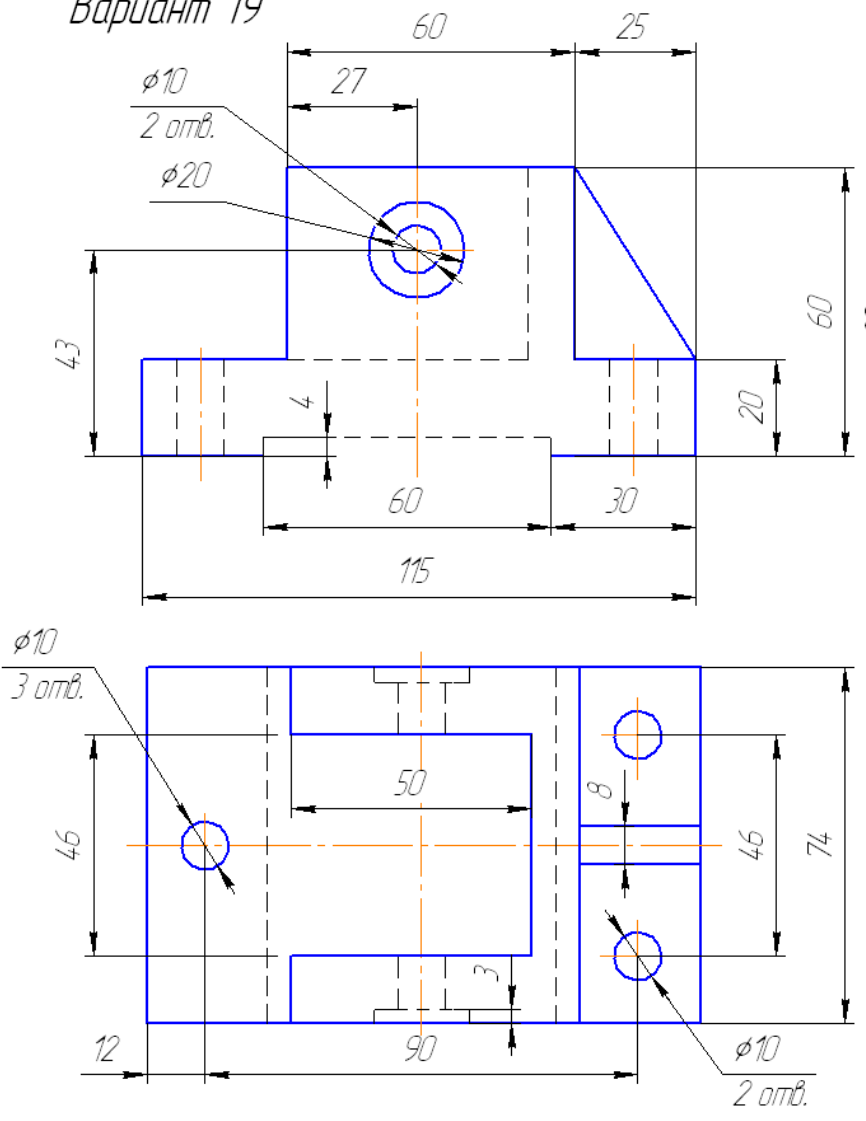
Вариант 17



Вариант 20



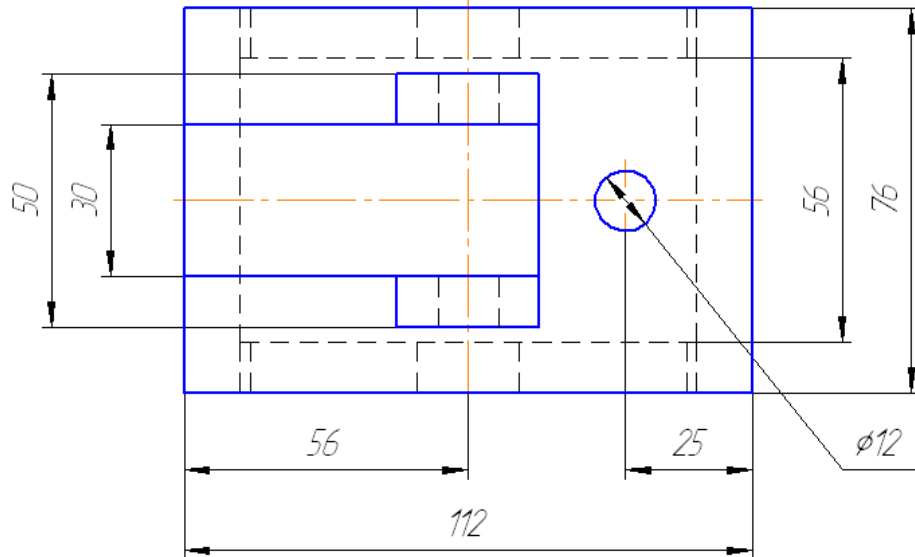
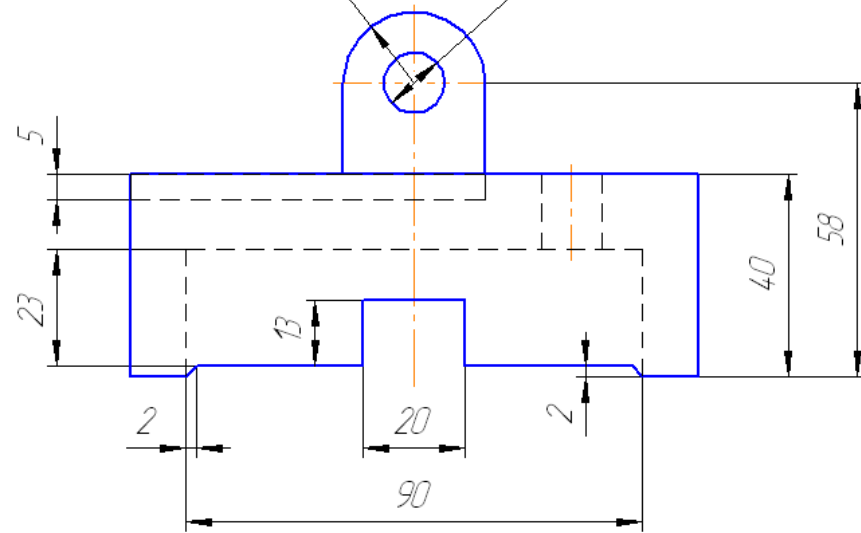
Вариант 19



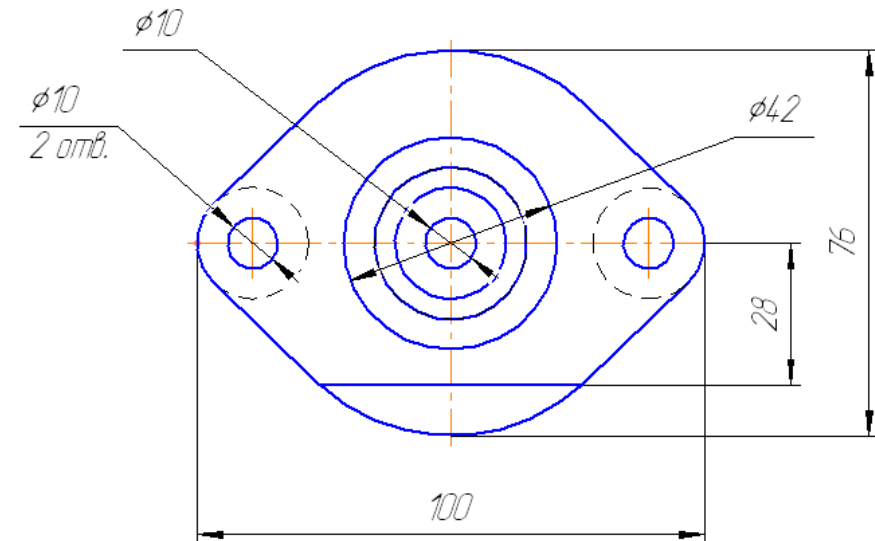
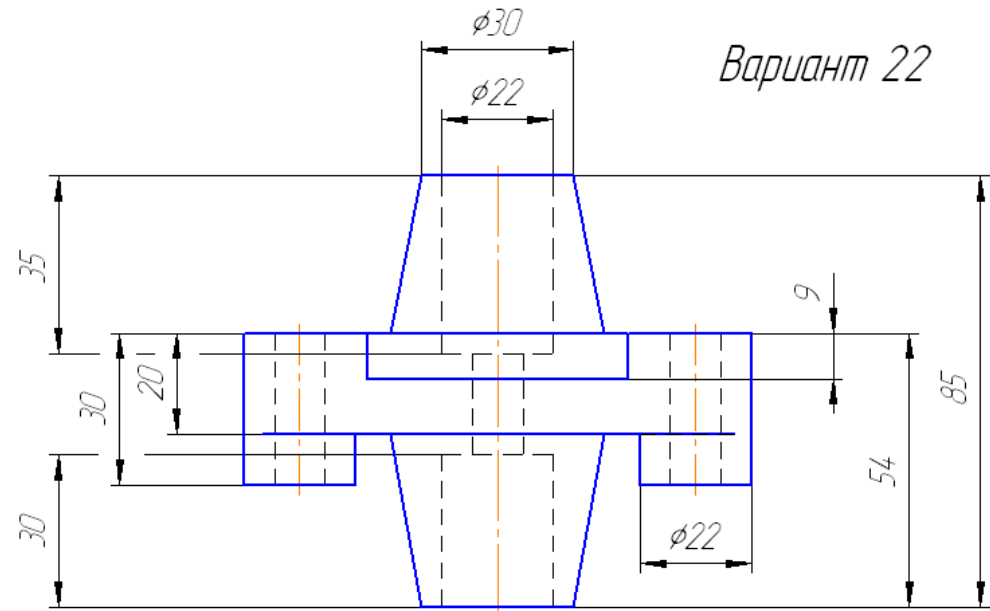
Вариант 21

R14

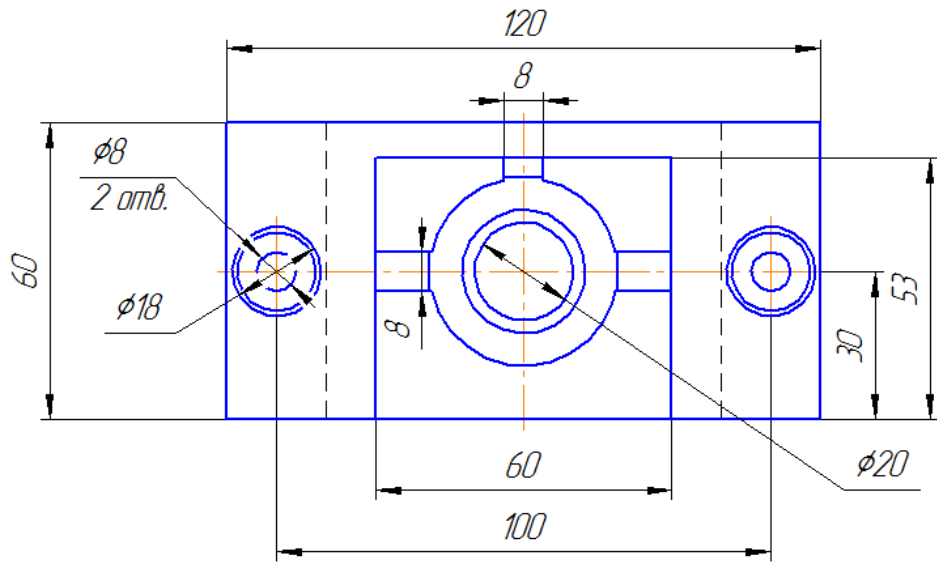
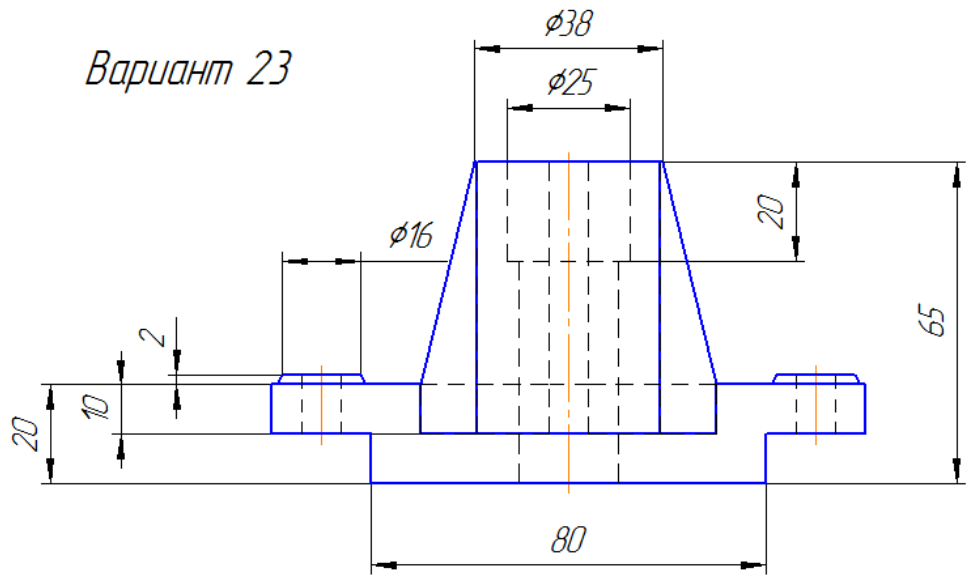
$\phi 12$
2 отв.



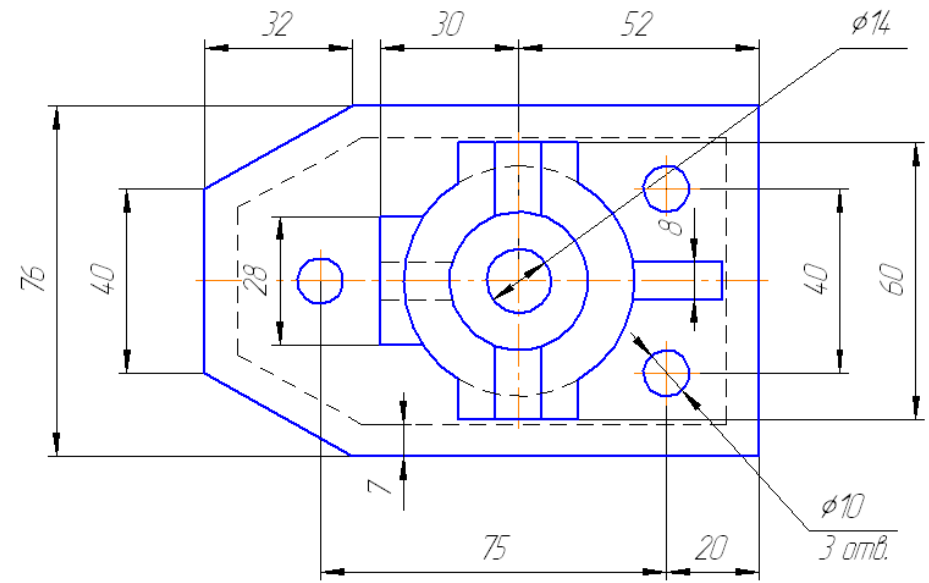
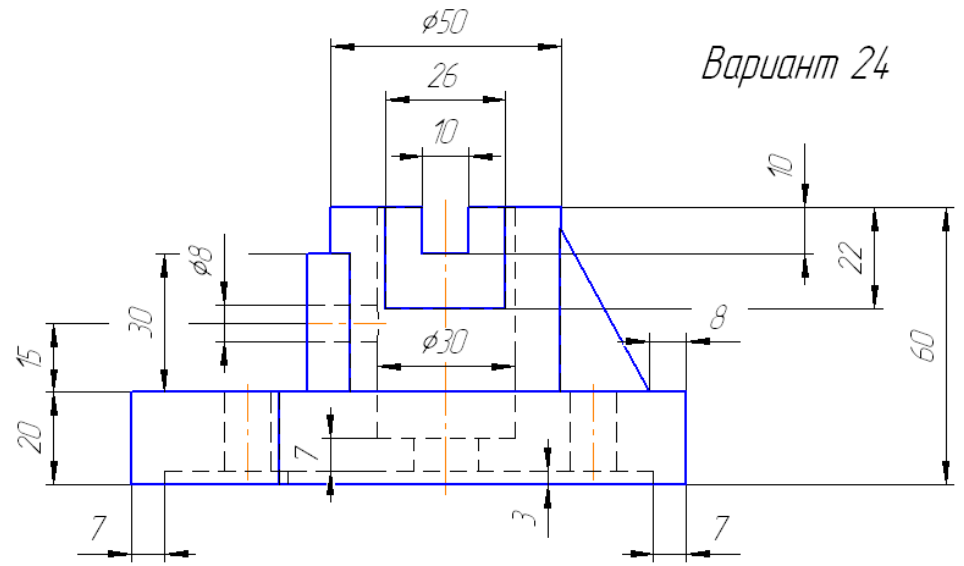
Вариант 22

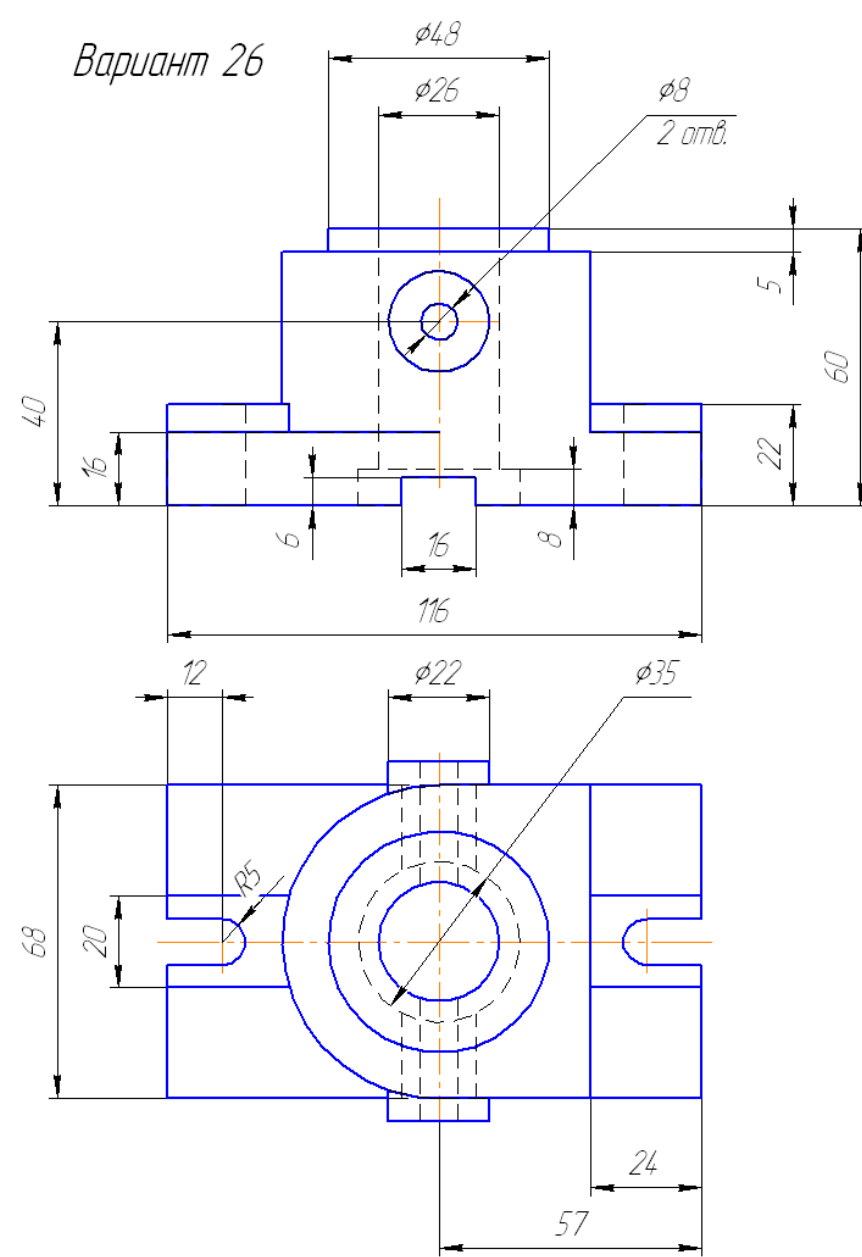
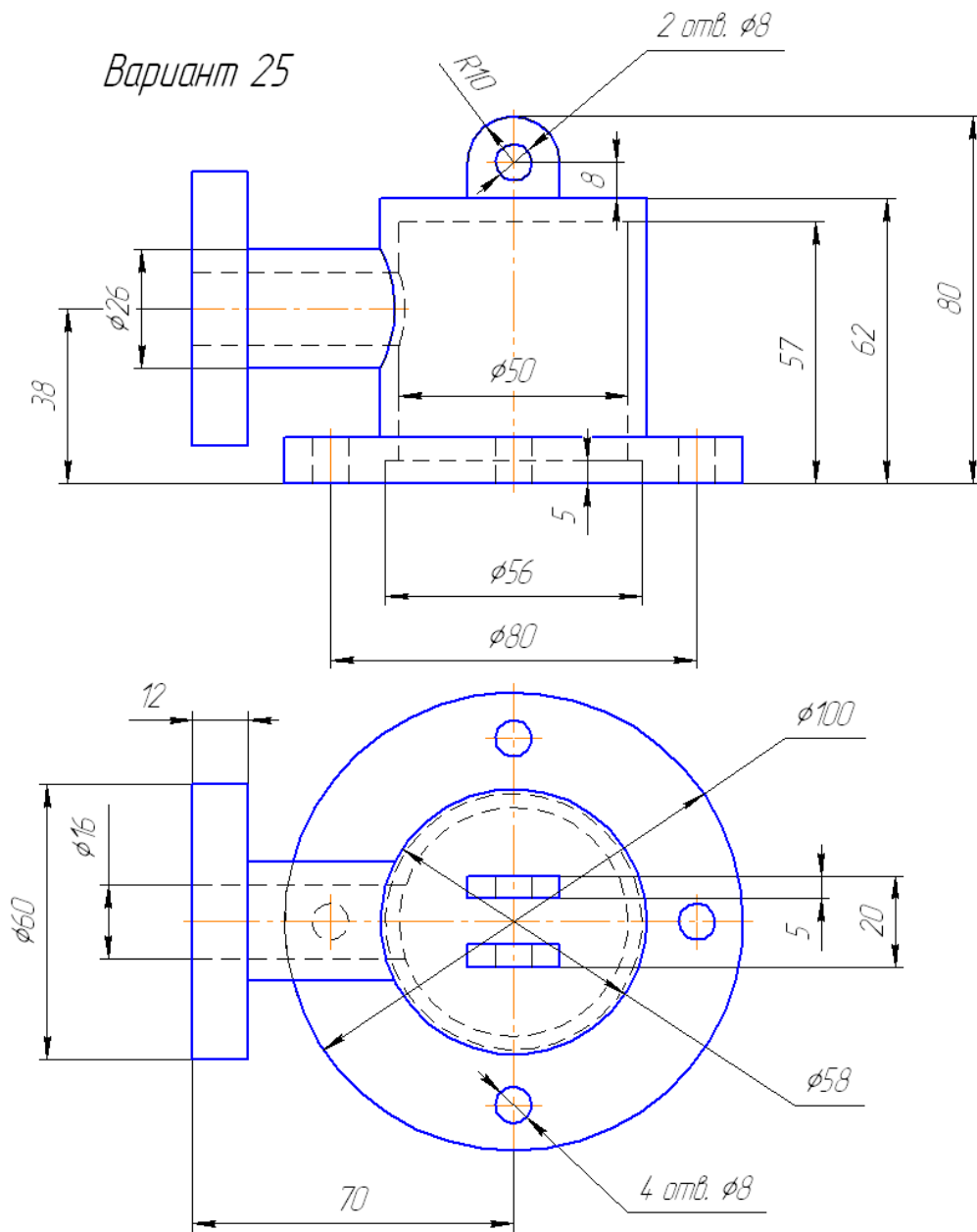


Вариант 23

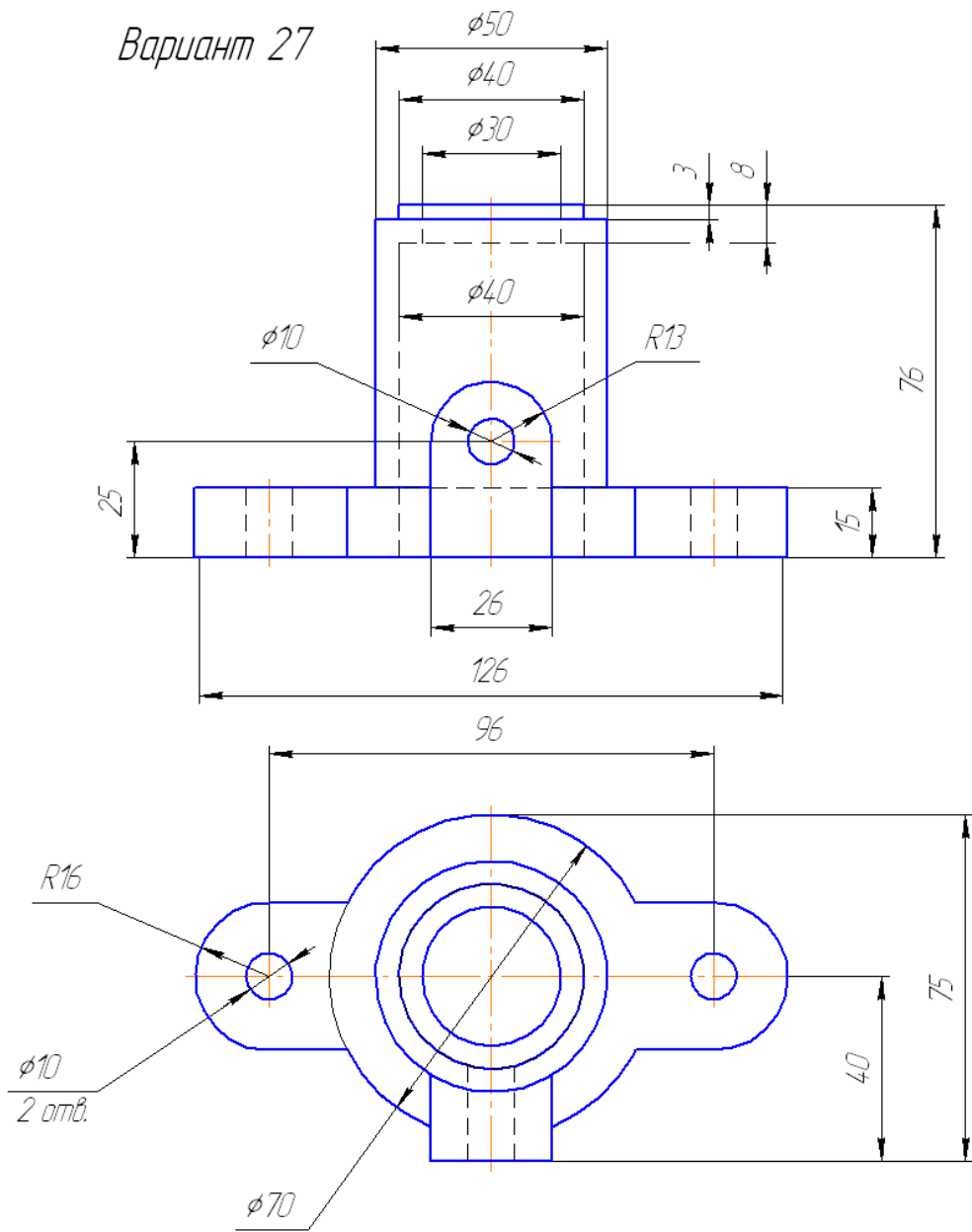


Вариант 24

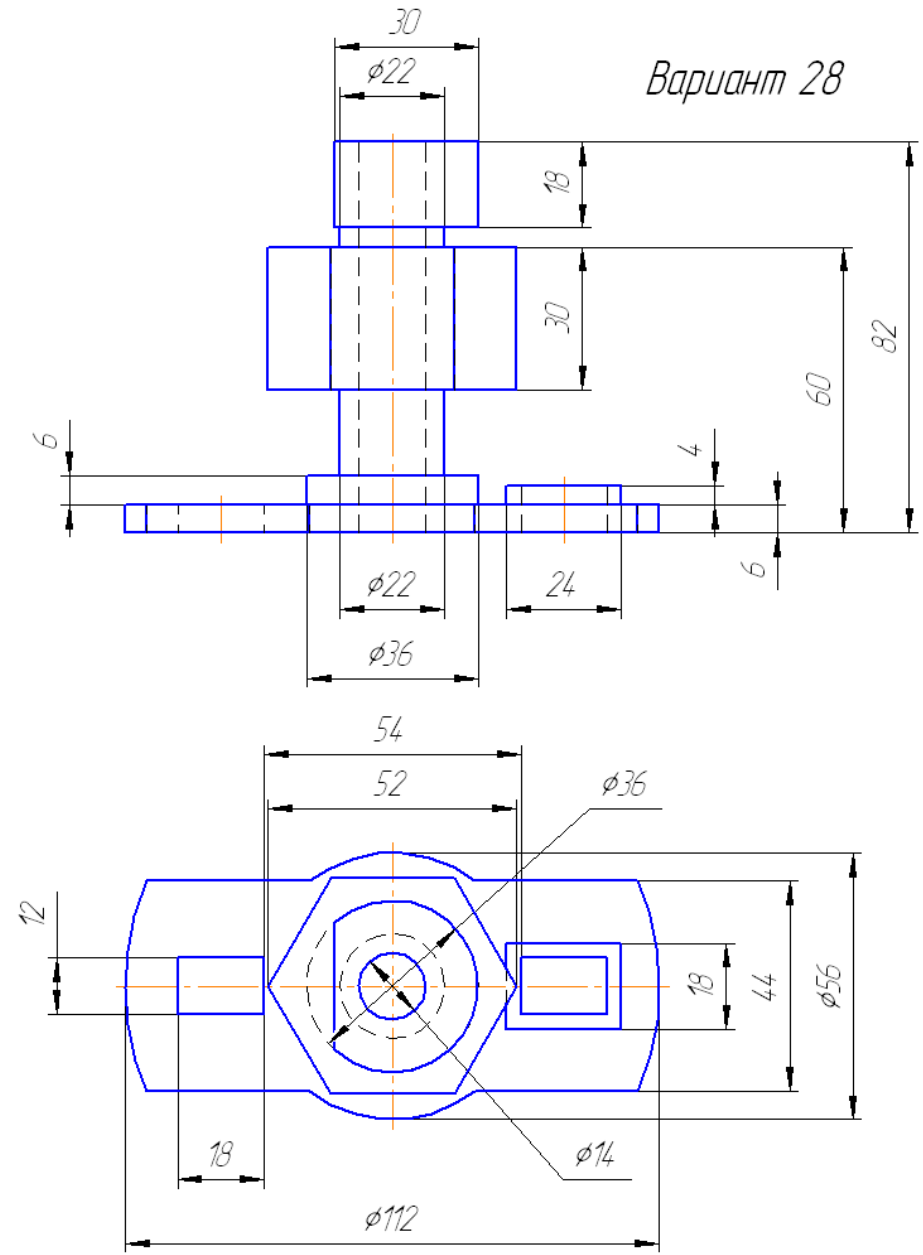




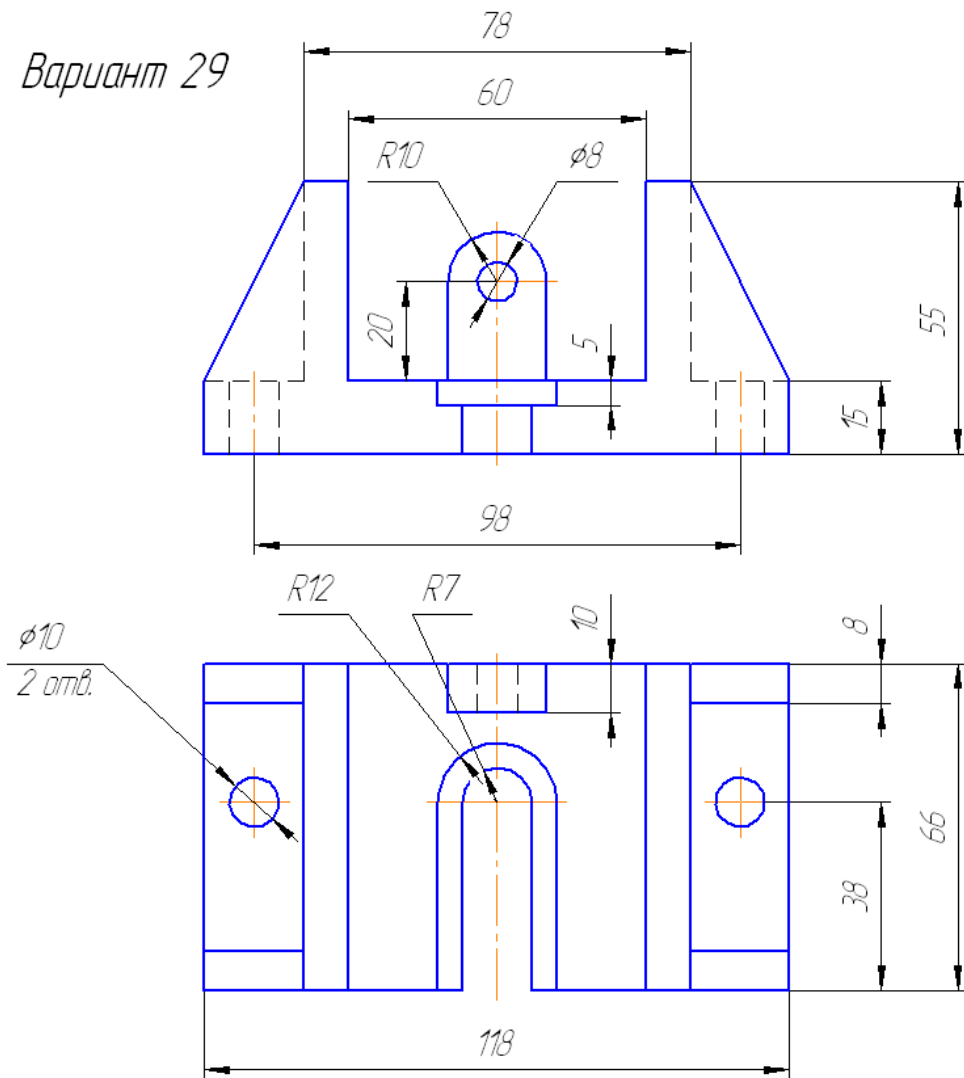
Вариант 27



Вариант 28



Вариант 29



Вариант 30

