

СОДЕРЖАНИЕ

1. Общая часть.
2. Характеристика защищаемого объекта
3. Описание структурированной кабельной системы
4. Схема организации структурированной кабельной системы.
5. Подключение к интернет.
6. Центры коммутации СКС.

Взамен инв. №										
Подпись и дата							СКС.ПЗ			
Изм.	Кол.уч.	Лист	№ док	Подпись	Дата					
Инд. № подл.						Структурированная кабельная сеть		Стадия	Лист	Листов
Проверил								Р	1.1	9
Разраб.						Пояснительная записка				
Н. контр.										

ТО и ППР должны выполняться специально обученным обслуживающим персоналом организации-Заказчика (при наличии лицензии на данный вид деятельности), или специализированной организацией, имеющей лицензию, по договору.

В период выполнения работ по ТО или ремонту, связанных с отключением системы, руководитель предприятия должен принять необходимые меры по защите зданий, сооружений, помещений, технологического оборудования.

Оборудование и кабельная продукция, предусмотренные данной рабочей документацией, имеют сертификаты соответствия.

Взамен инв. №	
Подпись и дата	
Инв. № подл.	

						СКС.ПЗ	Лист
							1.3
Изм.	Кол.уч	Лист	№док	Подп.	Дата		

2. ХАРАКТЕРИСТИКА ЗАЩИЩАЕМОГО ОБЪЕКТА

Пределы рабочих температур: от +5С до +30С.

Относительная влажность до 70% при 20С.

Запыленность, дымные образования, вибрация, агрессивные среды и значительные электромагнитные помехи отсутствуют.

Инв. № подл.	Подпись и дата	Взамен инв. №

Изм.	Кол.уч	Лист	№док	Подп.	Дата

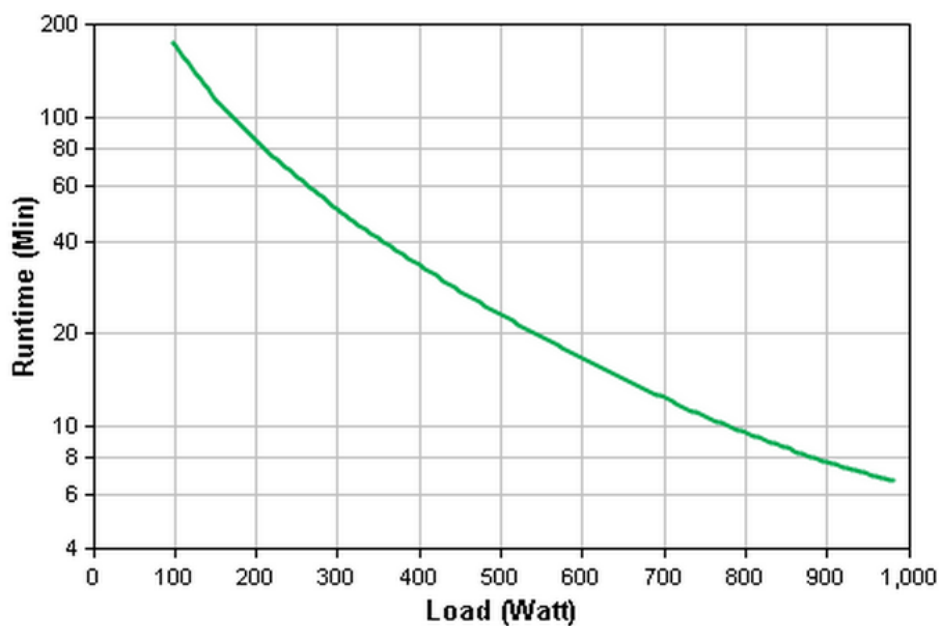
СКС.ПЗ

Рабочий ввод питающей линии, как правило, должен выполняться через сетевой автомат защиты от электрической сети переменного тока 220 В +10%, -15%.

Заземление и зануление приборов и оборудования системы выполнить в соответствии с ПУЭ и технической документацией на приборы. Подвод рабочего электроснабжения и зануления выполнить проводом ПВС 3х1,5.

Бесперебойную работу системы обеспечивает ИБП Smart-UPS 1500VA. Расчет продолжительности работы оборудования

Номер блока питания	Токопотребитель	Кол-во	Потребляемая мощность, Вт	Итого, Вт	Примечание
Smart-UPS 1500VA	DES-3200-52	6	33,38	200,28	
Максимальный ток потребления, А				200,28	
Расчетное время работы в аварийном режиме, мин				80	



Взамен инв. №	
Подпись и дата	
Инв. № подл.	

Изм.	Кол.уч	Лист	№док	Подп.	Дата

ВЕДОМОСТЬ РАБОЧИХ ЧЕРТЕЖЕЙ ОСНОВНОГО КОМПЛЕКТА

Лист	Наименование	Примечание
1	Общие данные	на 2 листах
2	Условные графические обозначения	на 1 листе
3	Структурная схема	на 1 листе
4	План расположения средств СКС в подвале	на 1 листе
5	План расположения средств СКС на 1 этаже	на 1 листе
6	План расположения средств СКС на 2 этаже	на 1 листе
7	План расположения средств СКС на 3 этаже	на 1 листе
8	Схемы монтажа и маркировки кабельных линий	на 1 листе
9	Узел крепления лотков	на 1 листе
10	Внешний вид шкафа телекоммуникационного ШК	на 1 листе
11	Схема кроссировки патч-панелей	на 12 листах

ВЕДОМОСТЬ ССЫЛОЧНЫХ И ПРИЛАГАЕМЫХ ДОКУМЕНТОВ

Лист	Наименование	Примечание
<u>Ссылочные документы</u>		
Постановление Правительства РФ N87 от 16.02.08 г	О составе разделов проектной документации и требования к их содержанию	
ОСТН-600-93	Отраслевые строительно-технические нормы на монтаж сооружений и устройств связи, радиовещания и телевидения	
ГОСТ 19472-88	Система автоматизированной телефонной связи общегосударственная. Термины и определения	
ГОСТ Р 21.1101-2013	СПДС. Основные требования к проектной и рабочей документации.	
ГОСТ Р 21.1703-2000	Система проектной документации для строительства. Правила выполнения рабочей документации проводных средств связи	
ГОСТ 21.406-88	Система проектной документации для строительства. Проводные средства связи	
ГОСТ Р 53246-2008	Информационные технологии. Системы кабельные структурированные. Проектирование основных узлов системы. Общие требования	
ВСН 60-89	Устройства связи, сигнализации и диспетчеризации жилых и общественных зданий. Нормы проектирования	
ВСН 116-93	Инструкция по проектированию линейно-кабельных сооружений связи	
ПУЭ	Правила устройства электроустановок	
ГОСТ Р 53315-2009	Кабельные изделия. Требования пожарной безопасности	
<u>Прилагаемые документы</u>		
СКС.СО	Спецификация оборудования, изделий и материалов	на 2 листах
СКС.КЖ	Кабельный журнал	на 38 листах

Согласовано

Инв. № подл. / Подп. и дата / Взамен инв. №

ЗАПИСЬ ГИПа

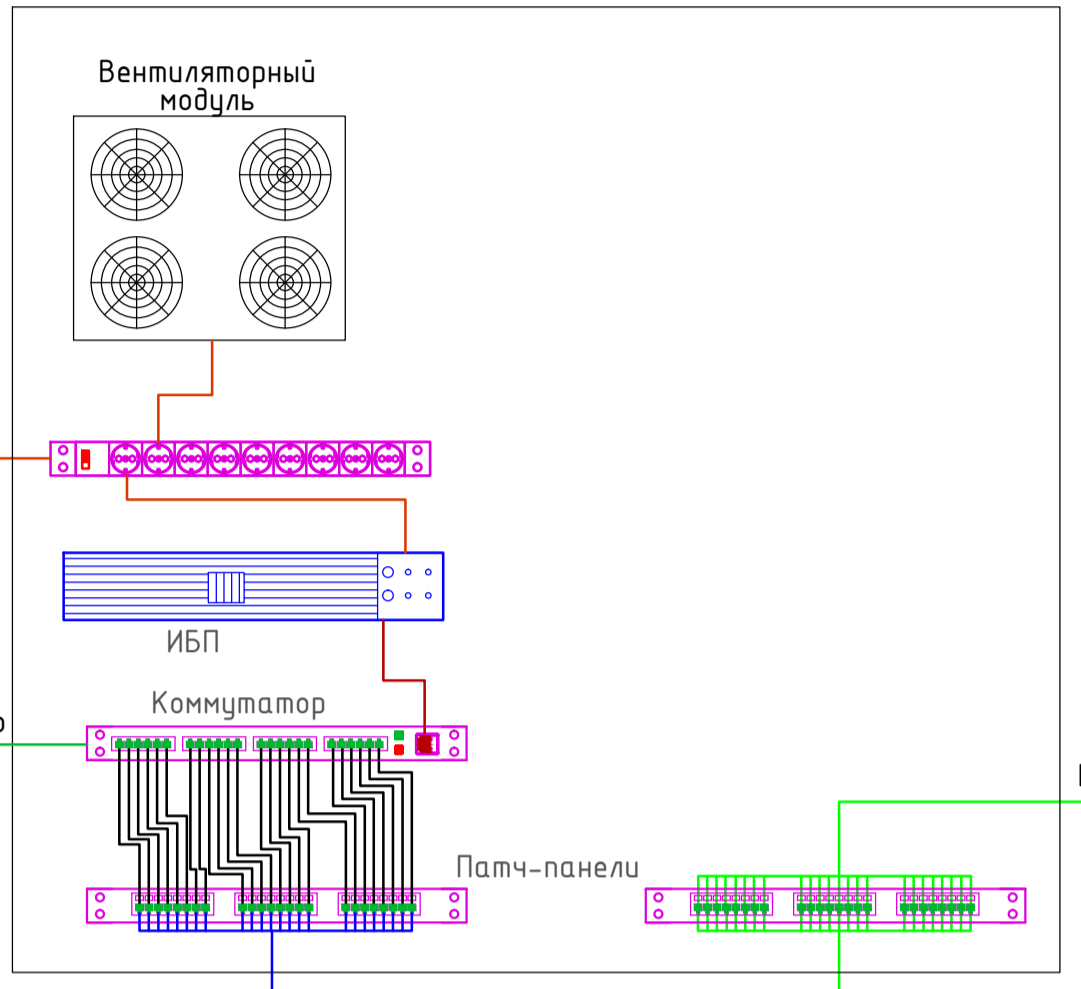
Технические решения, принятые в Проекте, соответствуют требованиям экологических, санитарно-гигиенических, противопожарных и других законов, норм, правил и стандартов, действующих на территории Российской Федерации, исходным данным, а также техническим условиям и требованиям, выданным органами государственного надзора (контроля) и заинтересованными организациями при согласовании исходно-разрешительной документации, и обеспечивают безопасную для жизни и здоровья людей эксплуатацию объекта, а также защиту населения и устойчивость объекта в чрезвычайных ситуациях при соблюдении предусмотренных в Проекте мероприятий.

ГИП / /

Изм.	Кол.уч.	Лист	N док.	Подпись	Дата				
Проверил						Структурированная кабельная сеть	Стадия	Лист	Листов
Разраб.							Р	1.1	11
Н. контр.						Общие данные			

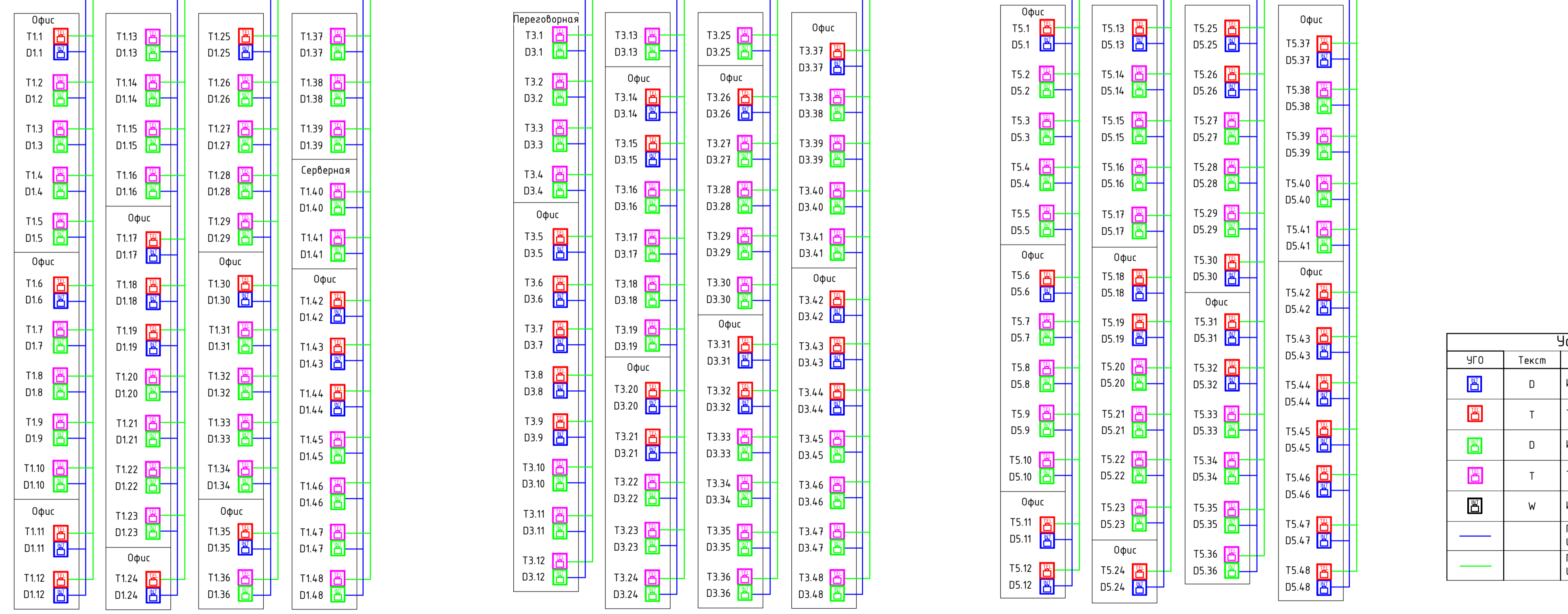
Повод электропитания по проекту ЭОМ

Шкаф телекоммуникационный ШК



Ввод волоконно-оптического кабеля

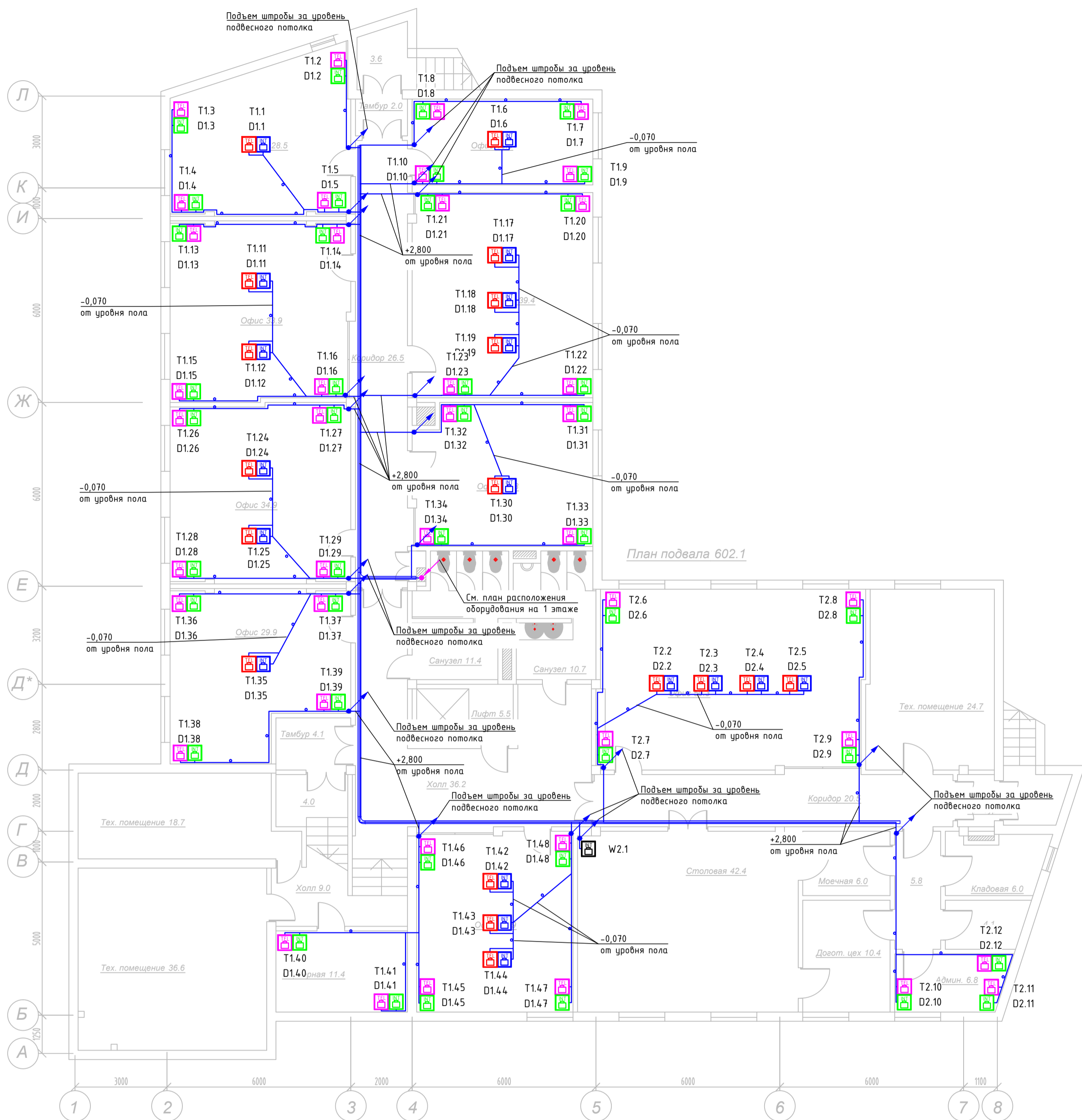
Подключение к мини-АТС



Условные графические обозначения		
УГО	Текст	Наименование
	D	Информационная напольная розетка
	T	Телефонная напольная розетка
	D	Информационная настенная розетка
	T	Телефонная настенная розетка
	W	Информационная настенная розетка для Wi-Fi
		Прокладка линий к информационным розеткам кабелем UTP (cat.5) 4x2x0,5
		Прокладка линий к телефонным розеткам в штробе кабелем UTP (cat.5) 4x2x0,5

Создано
Изм. №
Инв. № подл.
Подп. и дата
Взам. инв. №

Изм.	Кол-во	Лист	№ док.	Подпись	Дата	Структурированная кабельная сеть	Стадия	Лист	Листов
Проверил							р	3	
Разработ.						Структурная схема			
Н. контр.									

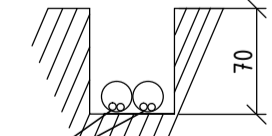


План подвала 602.1

Условные графические обозначения

УГО	Текст	Наименование
	ШК	Шкаф телекоммуникационный
	D	Информационная напольная розетка (монтируется в люк по проекту ЗОМ)
	T	Телефонная напольная розетка (монтируется в люк по проекту ЗОМ)
	D	Информационная настенная розетка
	T	Телефонная настенная розетка
	W	Информационная настенная розетка для Wi-Fi
		Совместная прокладка линий к информационным розеткам и телефонным розеткам в трубе гофрированной кабелем UTP (cat.5) 4x2x0,5
		Совместная прокладка линий к информационным розеткам и телефонным розеткам в штробе кабелем UTP (cat.5) 4x2x0,5
		Прокладка кабельной трассы в лотке
		Изменение направления движения кабеля
		Указатель точки перехода кабельных трасс между этажами

Прокладка кабелей в штробе в стяжке пола



Прокладка кабелей UTP (cat.5) 4x2x0,5 в трубе гофрированной

Примечание:
Настенные информационные и телефонные розетки установить на высоте 0,4м от уровня чистого пола.

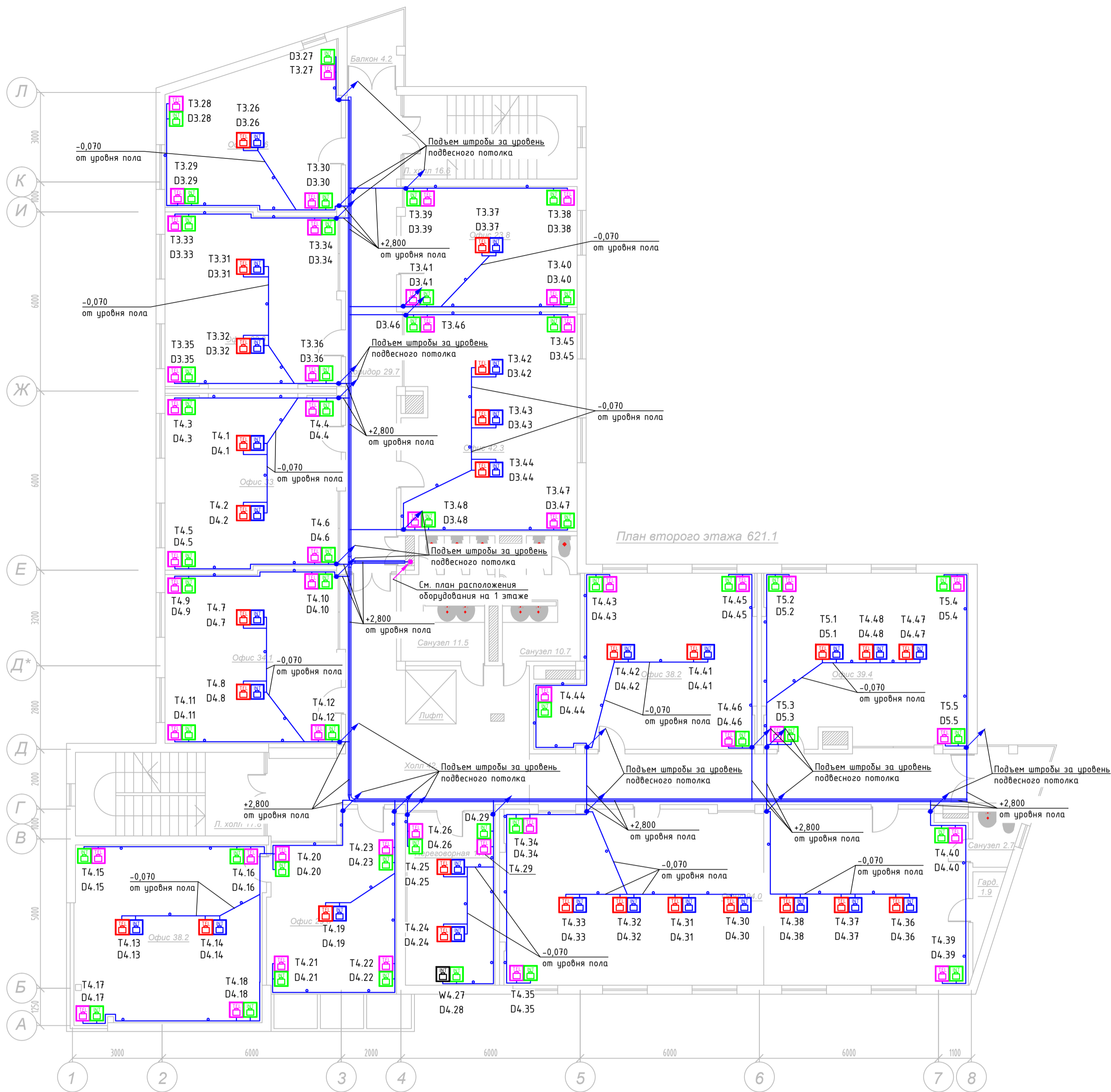
Изм.	Колуч.	Лист	N док.	Подпись	Дата	Стадия	Лист	Листов
Проверил						Структурированная кабельная сеть	Р	4
Разраб.								
План расположения средств СКС в подвале								
Н. контр.								

Создано

Взамен инв. №

Подп. и дата

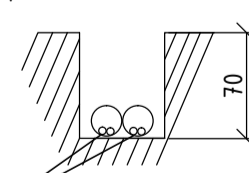
Инв. № подл.



План второго этажа 621.1

Условные графические обозначения		
УГО	Текст	Наименование
	ШК	Шкаф телекоммуникационный
	D	Информационная напольная розетка (монтируется в люк по проекту ЗОМ)
	T	Телефонная напольная розетка (монтируется в люк по проекту ЗОМ)
	D	Информационная настенная розетка
	T	Телефонная настенная розетка
	W	Информационная настенная розетка для Wi-Fi
		Совместная прокладка линий к информационным розеткам и телефонным розеткам в трубе гофрированной кабелем UTP (cat.5) 4x2x0,5
		Совместная прокладка линий к информационным розеткам и телефонным розеткам в штробе кабелем UTP (cat.5) 4x2x0,5
		Прокладка кабельной трассы в лотке
		Изменение направления движения кабеля
		Указатель точки перехода кабельных трасс между этажами

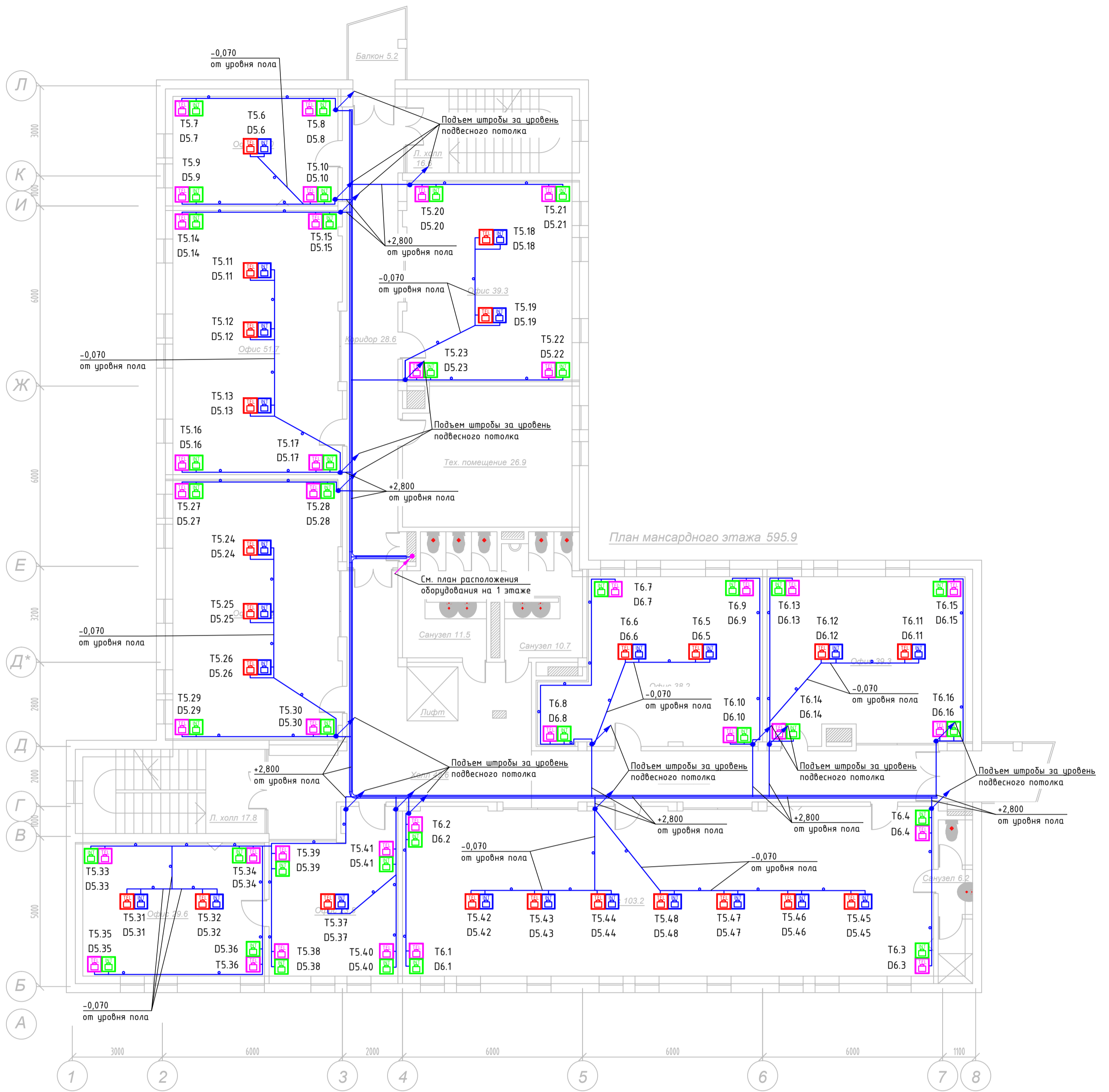
Прокладка кабелей в штробе в стяжке пола



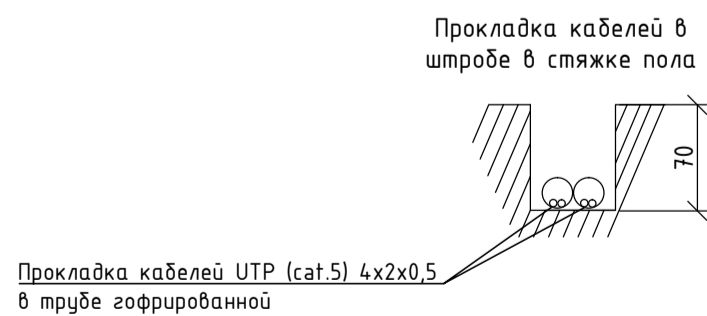
Прокладка кабелей UTP (cat.5) 4x2x0,5 в трубе гофрированной

Примечание:
Настенные информационные и телефонные розетки установить на высоте 0,4м от уровня чистого пола.

Изм.	Колуч.	Лист	N док.	Подпись	Дата	Стадия	Лист	Листов
Проверил						Структурированная кабельная сеть	Р	6
Разраб.								
План расположения средств СКС на 2 этаже								
Н. контр.								



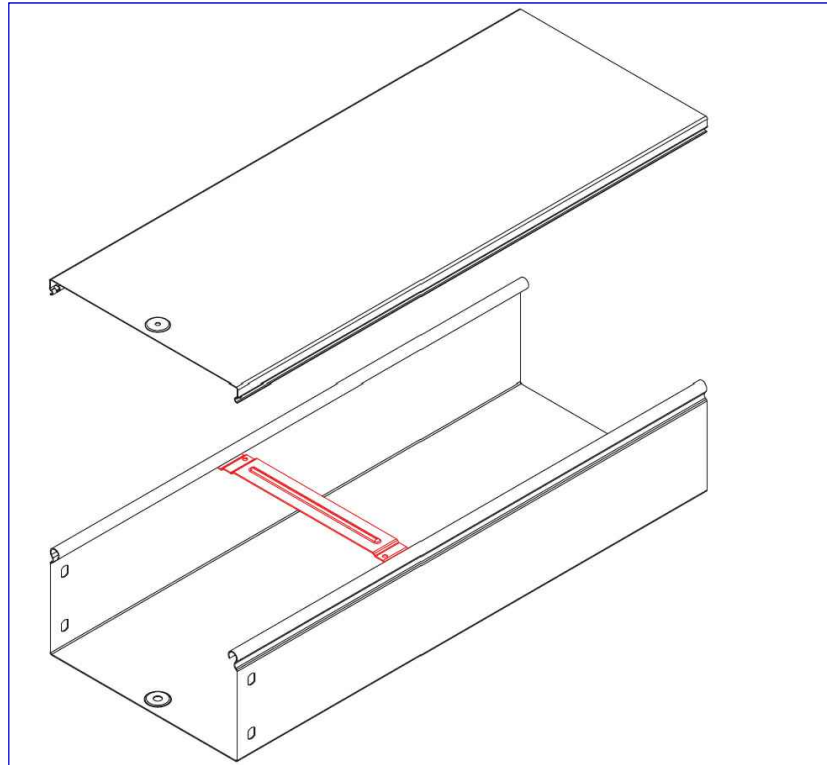
Условные графические обозначения		
УГО	Текст	Наименование
	ШК	Шкаф телекоммуникационный
	D	Информационная напольная розетка (монтируется в люк по проекту ЭОМ)
	T	Телефонная напольная розетка (монтируется в люк по проекту ЭОМ)
	D	Информационная настенная розетка
	T	Телефонная настенная розетка
	W	Информационная настенная розетка для Wi-Fi
		Совместная прокладка линий к информационным розеткам и телефонным розеткам в трубе гофрированной кабелем UTP (cat.5) 4x2x0,5
		Совместная прокладка линий к информационным розеткам и телефонным розеткам в штробе кабелем UTP (cat.5) 4x2x0,5
		Прокладка кабельной трассы в лотке
		Изменение направления движения кабеля
		Указатель точки перехода кабельных трасс между этажами



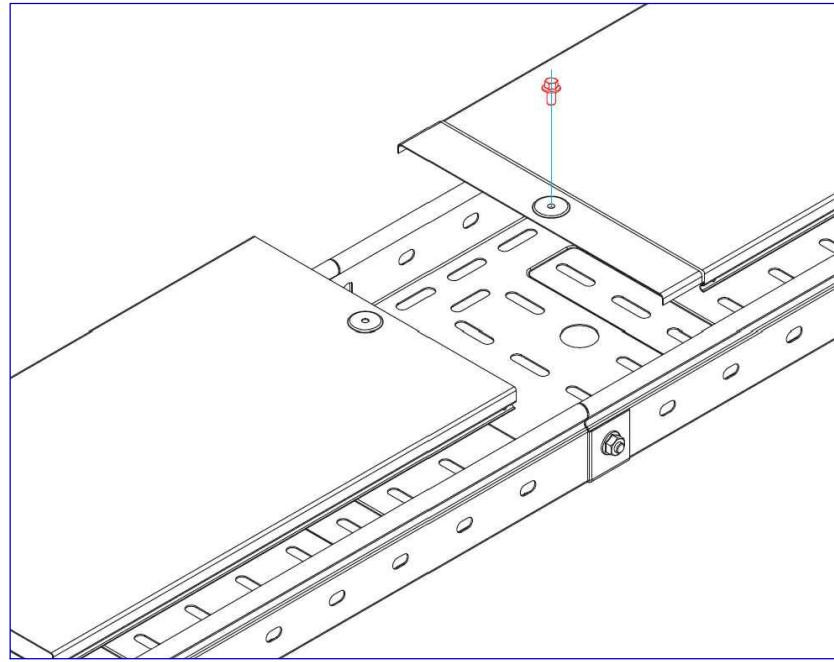
Примечание:
Настенные информационные и телефонные розетки установить на высоте 0,4м от уровня чистого пола.

Изм.	Колуч.	Лист	N док.	Подпись	Дата	Стадия	Лист	Листов
Проверил						Структурированная кабельная сеть	Р	7
Разраб.								
План расположения средств СКС на 3 этаже								
Н. контр.								

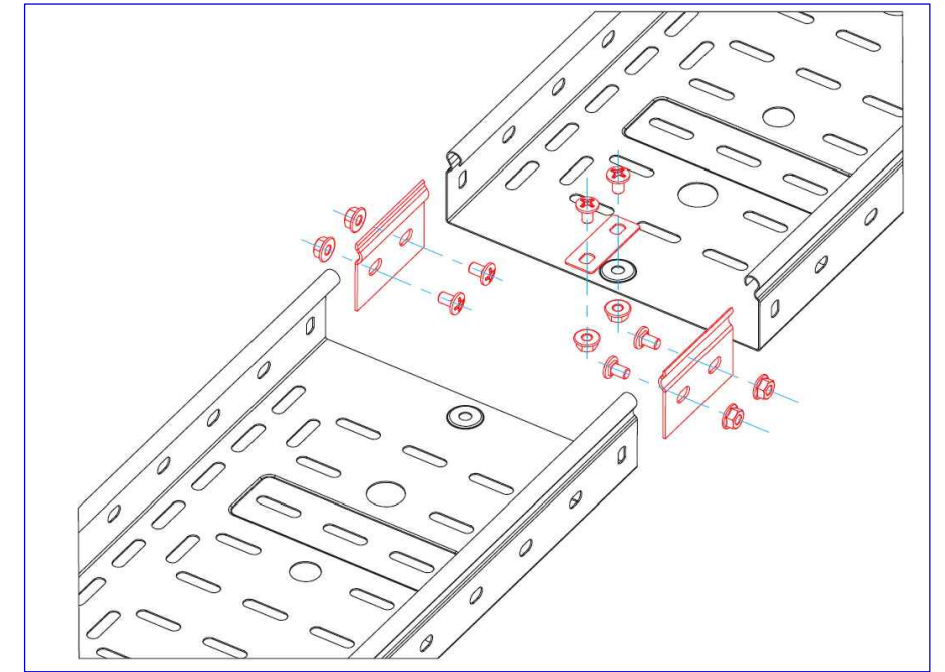
Узел крепления кабелей в лотке



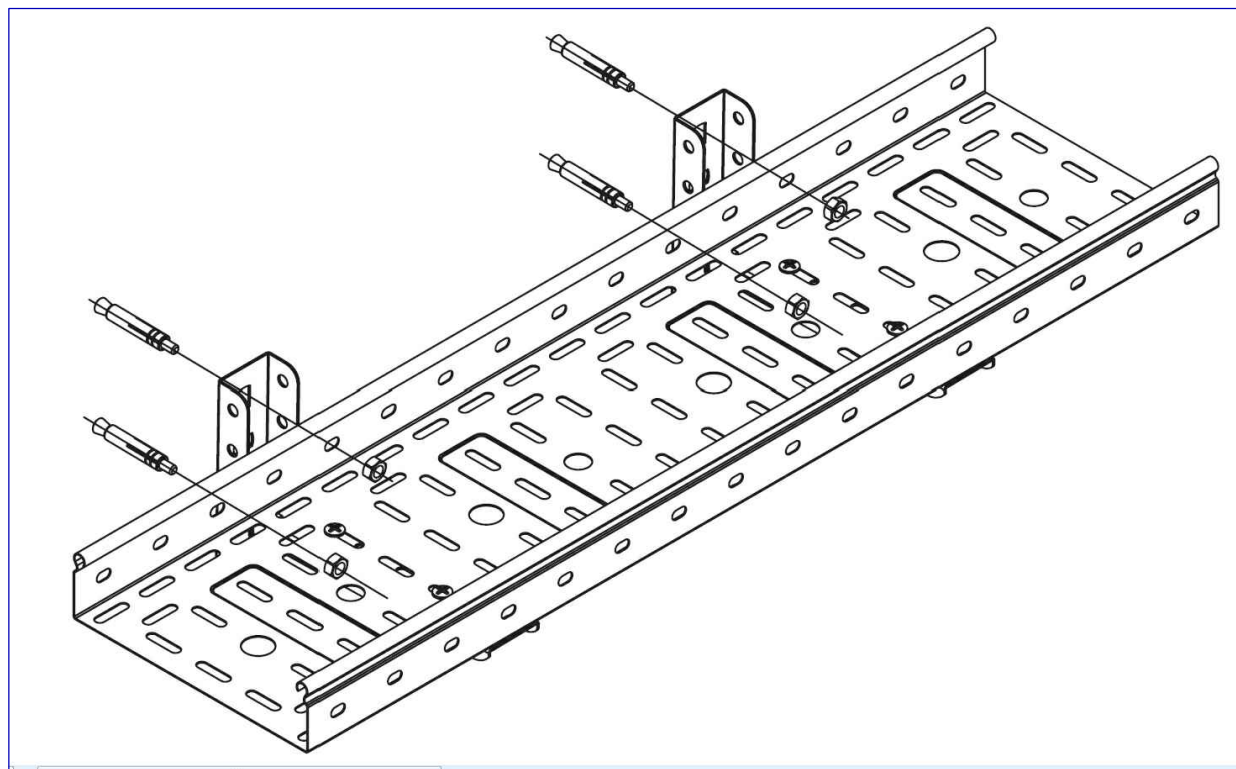
Узел соединения крышек лотков



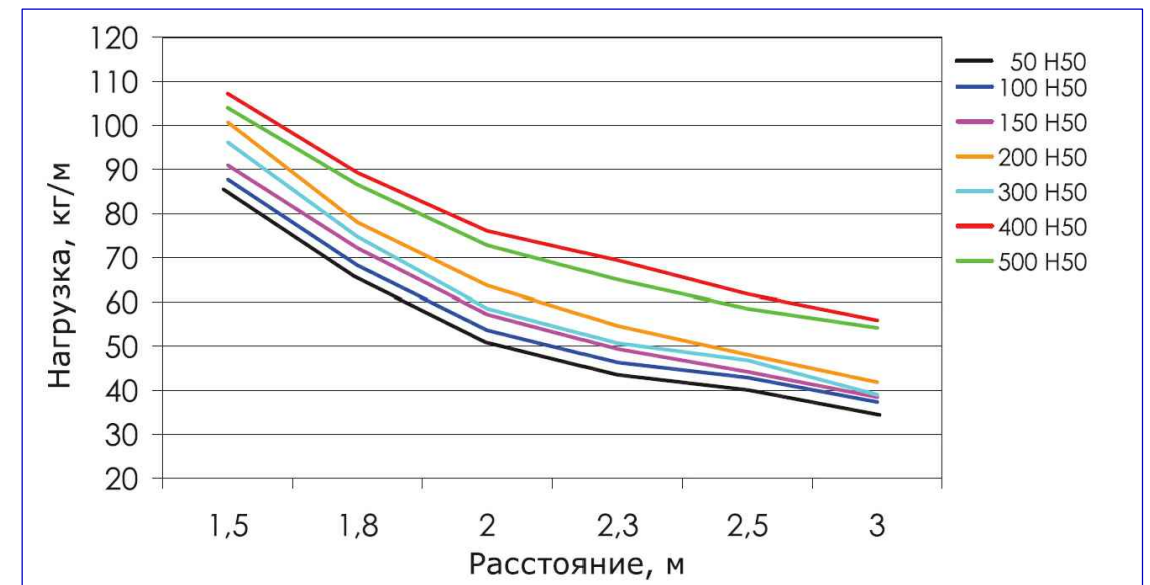
Узел соединения лотков



Узел крепления лотка к консоли



Нагрузочная способность лотков



Согласовано

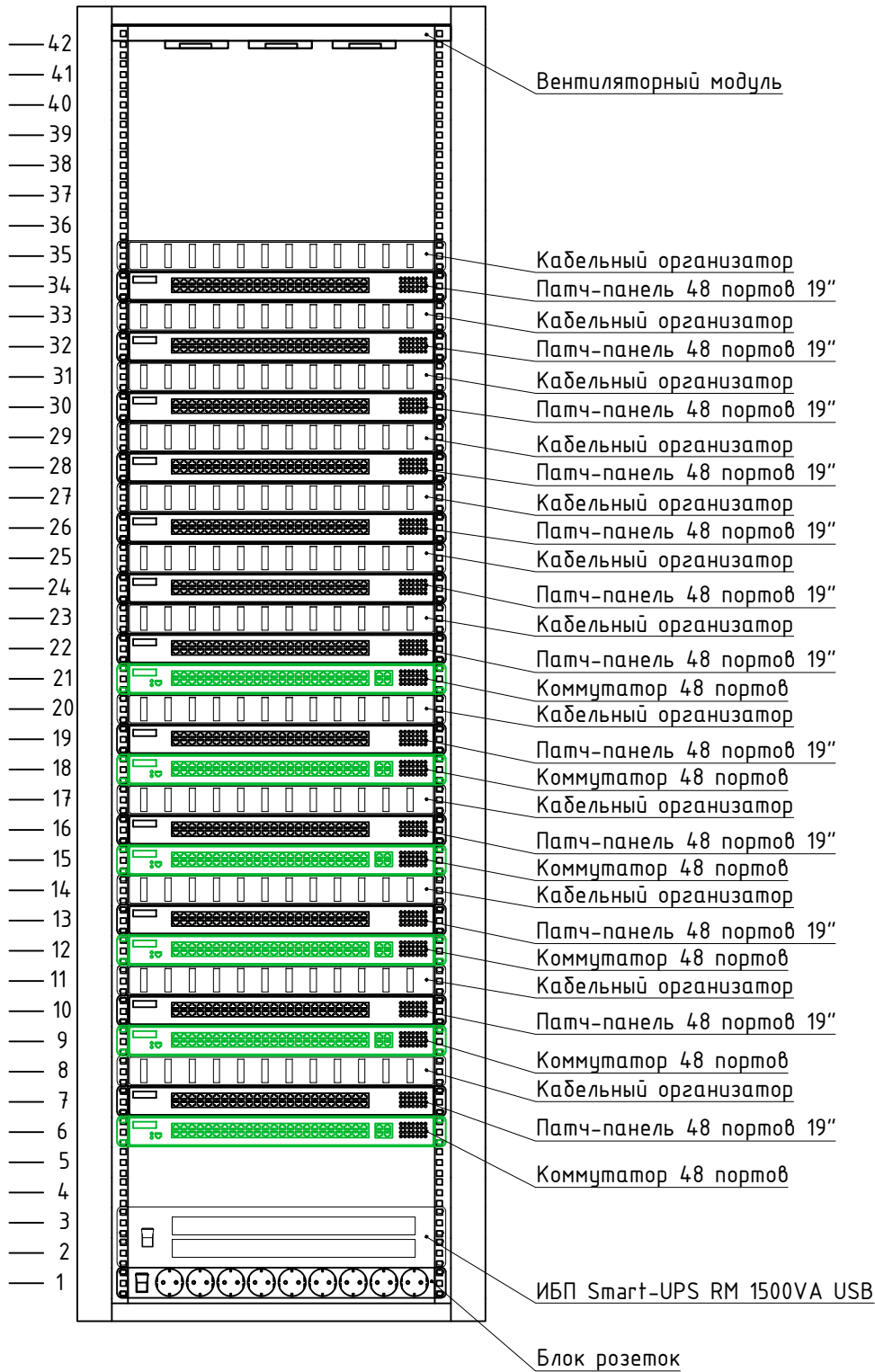
Взамен инв. №

Подп. и дата

Инф. № подл.

Изм.	Кол.уч.	Лист	N док.	Подпись	Дата				
Проверил						Структурированная кабельная сеть	Стадия	Лист	Листов
Разраб.							P	9	
Н. контр.						Узел крепления лотков			

Согласовано



Взамен инв. №

Подп. и дата

Инв. № подл.

Изм.	Кол.уч.	Лист	N док.	Подпись	Дата
Проверил					
Разраб.					
Н. контр.					

Структурированная кабельная сеть	Стадия	Лист	Листов
	Р	10	
Внешний вид шкафа телекоммуникационного ШК			

Информационная патч-панель

№ панели	№ порта	Помещение	Этаж
1	1	Офис	Подвал
	2		
	3		
	4		
	5	Офис	
	6		
	7		
	8		
	9	Офис	
	10		
	11		
	12		
	13	Офис	
	14		
	15		
	16		
	17	Офис	
	18		
	19		
	20		
	21	Офис	
	22		
	23		
	24		

№ панели	№ порта	Помещение	Этаж
1	25	Офис	Подвал
	26		
	27		
	28		
	29	Офис	
	30		
	31		
	32		
	33	Офис	
	34		
	35		
	36		
	37	Серверная	
	38		
	39	Офис	
	40		
	41		
	42		
	43		
	44		
	45		
	46		
	47		
	48		

Согласовано			
	Взамен инв. №		
	Подп. и дата		
	Инф. № подл.		

Изм.	Кол.уч.	Лист	N док.	Подпись	Дата				
Проверил						Структурированная кабельная сеть	Стадия	Лист	Листов
Разраб.							Р	11.1	12
						Схема кроссировки патч-панелей			
Н. контр.									

Информационная патч-панель

№ панели	№ порта	Помещение	Этаж
2	1	Столовая	Подвал
	2	Офис	
	3		
	4		
	5		
	6		
	7		
	8		
	9		
	10		
	11		
	12	Офис	1
	13		
	14		
	15		
	16		
	17		
	18		
	19	Офис	
	20		
	21		
	22		
	23		
	24		

№ панели	№ порта	Помещение	Этаж
2	25	Офис	1
	26	Офис	
	27		
	28		
	29		
	30		
	31		
	32		
	33		
	34		
	35	Офис	
	36		
	37		
	38		
	39		
	40		
	41		
	42	Охрана	
	43		
	44		
	45		
	46		
	47	Переговорная	
	48		

Согласовано

Инв. № подл. Подп. и дата Взамен инв. №

Изм.	Кол.уч	Лист	N док.	Подп.	Дата

СКС

Лист
11.2

Информационная патч-панель

№ панели	№ порта	Помещение	Этаж
3	1	Переговорная	1
	2		
	3		
	4		
	5	Офис	
	6		
	7		
	8		
	9		
	10		
	11		
	12		
	13	Офис	
	14		
	15		
	16		
	17		
	18		
	19	Офис	
	20		
	21		
	22		
	23		
	24		

№ панели	№ порта	Помещение	Этаж
3	25	Офис	1
	26	Офис	2
	27		
	28		
	29		
	30		
	31		
	32		
	33		
	34	Офис	
	35		
	36		
	37		
	38		
	39		
	40	Офис	
	41		
	42		
	43		
	44		
	45		
	46		
	47		
	48		

Согласовано			
Инф. № подл.	Взамен инв. №		
	Подп. и дата		

						СКС	Лист
Изм.	Кол.уч	Лист	N док.	Подп.	Дата		11.3

Информационная патч-панель

№ панели	№ порта	Помещение	Этаж
4	1	Офис	2
	2		
	3		
	4		
	5		
	6		
	7	Офис	
	8		
	9		
	10		
	11		
	12		
	13	Офис	
	14		
	15		
	16		
	17		
	18		
	19	Офис	
	20		
	21		
	22		
	23		
	24		

№ панели	№ порта	Помещение	Этаж
4	25	Офис	2
	26		
	27		
	28		
	29		
	30		
	31	Офис	
	32		
	33		
	34		
	35		
	36		
	37	Офис	
	38		
	39		
	40		
	41		
	42		
	43	Офис	
	44		
	45		
	46		
	47		
	48		

Согласовано

Инв. № подл.	Подп. и дата	Взамен инв. №

Изм.	Кол.уч	Лист	N док.	Подп.	Дата	СКС	Лист
							11.4

Информационная патч-панель

№ панели	№ порта	Помещение	Этаж
5	1	Офис	2
	2		
	3		
	4		
	5		
	6	Офис	3
	7		
	8		
	9		
	10		
	11	Офис	3
	12		
	13		
	14		
	15		
	16	Офис	3
	17		
	18		
	19		
	20		
	21	Офис	3
	22		
	23		
	24		

№ панели	№ порта	Помещение	Этаж
5	25	Офис	3
	26		
	27		
	28		
	29		
	30	Офис	3
	31		
	32		
	33		
	34		
	35	Офис	3
	36		
	37		
	38		
	39		
	40	Офис	3
	41		
	42		
	43		
	44		
	45	Офис	3
	46		
	47		
	48		

Согласовано

Взамен инв. №

Подл. и дата

Инв. № подл.

Изм.	Кол.уч	Лист	N док.	Подп.	Дата

СКС

Лист

11.5

Информационная патч-панель

№ панели	№ порта	Помещение	Этаж
6	1	Офис	3
	2		
	3		
	4		
	5	Офис	
	6		
	7		
	8		
	9	Офис	
	10		
	11		
	12		
	13	Резерв	
	14		
	15		
	16		
	17	Резерв	
	18		
	19		
	20		
	21		
	22		
	23		
	24		

№ панели	№ порта	Помещение	Этаж
6	25	Резерв	
	26		
	27		
	28		
	29		
	30		
	31		
	32		
	33		
	34		
	35		
	36		
	37		
	38		
	39		
	40		
	41		
	42		
	43		
	44		
	45		
	46		
	47		
	48		

Согласовано

Инв. № подл. Подп. и дата Взамен инв. №

Изм.	Кол.уч	Лист	N док.	Подп.	Дата

СКС

Лист
11.6

Телефонная патч-панель

№ панели	№ порта	Помещение	Этаж
7	1	Офис	Подвал
	2		
	3		
	4		
	5	Офис	
	6		
	7		
	8		
	9	Офис	
	10		
	11		
	12		
	13	Офис	
	14		
	15		
	16		
	17	Офис	
	18		
	19		
	20		
	21	Офис	
	22		
	23		
	24		

№ панели	№ порта	Помещение	Этаж
7	25	Офис	Подвал
	26		
	27		
	28		
	29	Офис	
	30		
	31		
	32		
	33	Офис	
	34		
	35		
	36		
	37	Серверная	
	38		
	39	Офис	
	40		
	41		
	42		
	43		
	44		
	45		
	46		
	47		
	48		

Согласовано			
	Инв. № подл.	Подп. и дата	Взамен инв. №

Изм.	Кол.уч	Лист	N док.	Подп.	Дата

СКС

Телефонная пачч-панель

№ панели	№ порта	Помещение	Этаж
8	1	Резерв	Подвал
	2	Офис	
	3		
	4		
	5		
	6		
	7		
	8		
	9		
	10		
	11		
	12	Офис	
	13		
	14		
	15		
	16		
	17		
	18		
	19		
	20	Офис	
	21		
	22		
	23		
	24		1

№ панели	№ порта	Помещение	Этаж
8	25	Офис	1
	26	Офис	
	27		
	28		
	29		
	30		
	31		
	32		
	33		
	34		
	35	Офис	
	36		
	37		
	38		
	39		
	40		
	41		
	42		
	43	Охрана	
	44	Резерв	
	45	Переговорная	
	46	Резерв	
	47		
	48		

Согласовано

Инв. № подл.	Подп. и дата	Взамен инв. №

Изм.	Кол.уч	Лист	N док.	Подп.	Дата

СКС

Телефонная патч-панель

№ панели	№ порта	Помещение	Этаж
9	1	Переговорная	1
	2		
	3		
	4		
	5	Офис	
	6		
	7		
	8		
	9		
	10		
	11		
	12		
	13	Офис	
	14		
	15		
	16		
	17		
	18		
	19	Офис	
	20		
	21		
	22		
	23		
	24		

№ панели	№ порта	Помещение	Этаж
9	25	Офис	1
	26	Офис	2
	27		
	28		
	29		
	30		
	31		
	32		
	33		
	34	Офис	
	35		
	36		
	37		
	38		
	39		
	40	Офис	
	41		
	42		
	43		
	44		
	45		
	46		
	47		
	48		

Согласовано

Инв. № подл. Подл. и дата Взамен инв. №

Изм.	Кол.уч	Лист	N док.	Подп.	Дата

СКС

Лист
11.9

Телефонная патч-панель

№ панели	№ порта	Помещение	Этаж
10	1	Офис	2
	2		
	3		
	4		
	5		
	6		
	7	Офис	
	8		
	9		
	10		
	11		
	12		
	13	Офис	
	14		
	15		
	16		
	17		
	18		
	19	Офис	
	20		
	21		
	22		
	23		
	24		

№ панели	№ порта	Помещение	Этаж
10	25	Офис	2
	26	Резерв	
	27		
	28		
	29	Офис	
	30	Офис	
	31		
	32		
	33		
	34		
	35		
	36		
	37		
	38		
	39		
	40		
	41	Офис	
	42		
	43		
	44		
	45		
	46		
	47	Офис	
	48		

Согласовано

Взамен инв. №

Подл. и дата

Инв. № подл.

Изм.	Кол.уч	Лист	N док.	Подп.	Дата

СКС

Лист
11.10

Телефонная пачка-панель

№ панели	№ порта	Помещение	Этаж
11	1	Офис	2
	2		
	3		
	4		
	5	Офис	3
	6		
	7		
	8		
	9	Офис	3
	10		
	11		
	12		
	13	Офис	3
	14		
	15		
	16		
	17	Офис	3
	18		
	19		
	20		
	21	Офис	3
	22		
	23		
	24		

№ панели	№ порта	Помещение	Этаж
11	25	Офис	3
	26		
	27		
	28		
	29	Офис	3
	30		
	31		
	32		
	33	Офис	3
	34		
	35		
	36		
	37	Офис	3
	38		
	39		
	40		
	41	Офис	3
	42		
	43		
	44		
	45	Офис	3
	46		
	47		
	48		

Согласовано

Взамен инв. №

Подп. и дата

Инв. № подл.

Изм.	Кол.уч	Лист	N док.	Подп.	Дата

СКС

Лист
11.11

Телефонная патч-панель

№ панели	№ порта	Помещение	Этаж
12	1	Офис	3
	2		
	3		
	4		
	5	Офис	
	6		
	7		
	8		
	9	Офис	
	10		
	11		
	12		
	13	Офис	
	14		
	15		
	16		
	17	Резерв	
	18		
	19		
	20		
	21		
	22		
	23		
	24		

№ панели	№ порта	Помещение	Этаж
12	25	Резерв	
	26		
	27		
	28		
	29		
	30		
	31		
	32		
	33		
	34		
	35		
	36		
	37		
	38		
	39		
	40		
	41		
	42		
	43		
	44		
	45		
	46		
	47		
	48		

Согласовано

Инв. № подл.	Подп. и дата	Взамен инв. №

Изм.	Кол.уч	Лист	N док.	Подп.	Дата

СКС

Лист
11.12

Поз.	Наименование и техническая характеристика	Тип, марка, обозначение документа, опросного листа	Код оборудования, изделия, материала	Завод-изготовитель	Ед. изм.	Кол-во	Масса ед., кг	Примечание
1	2	3	4	5	6	7	8	9
	<u>Оборудование</u>							
1	Шкаф коммутационный в комплекте:			ЦМО	шт	1		
	1. Стойка телекоммуникационная универсальная 42U	ШТК-М-42.6.8	30144520800					
	2. Вентиляторный модуль	МВ-400-6	30655820200					
	3. Блок силовых розеток 19" со шнуром (2 м), без выключателя, 9 розеток (1шт.)	БР-9П-Ш	30112221600					
	4. Вертикальный кабельный организатор (2шт.)	ВКО-М-42.75	74542220704					
2	Коммутационная панель кат 5е	PPHD-19-48-8P8C-C5e-110D		Hyperline	шт	12		
3	Пластиковый кабельный организатор	СМ-1U-PL		Hyperline	шт	12		
4	Шнур коммутационный UTP RJ-45/RJ-45 категории 5	PC-LPM-UTP-RJ45-RJ45-C5e-2M-GY		Hyperline	шт	256		
5	Mosaic Розетка RJ45 UTP категории 5е		76551	Legrand	шт	188		монтаж в лючек ЭОМ
6	Розетка однопортовая cat.5 с рамкой		774230	Legrand	шт	5		
7	Розетка двухпортовая cat.5 с рамкой		774231	Legrand	шт	157		
8	Коробка монтажная		IMT35100	Legrand	шт	162		
9	Беспроводная точка доступа	ZoneFlex 7982		Ruckus	шт	4		
10	Коммутатор 48 портов	DES-3200-52		D-Link	шт	6		
11	SFP-модуль в коммутатор (входной кабель: одномодовое оптоволокно)	DEM-302S-LX 1000Base-LX		D-Link	шт	6		
12	Стоечный ИБП APC Smart-UPS 1500VA USB & Serial RM 2U 230V	SUA1500RMI2U		APC	шт	1		
13	Кабель соединительный для ИБП	AP9870		APC	шт	2		

Согласовано

Взамен инв. №

Побл. и дата

Инв. № подл.

						.CO		
Изм.	Кол.уч.	Лист	N док.	Подпись	Дата			
Проверил						Структурированная кабельная сеть		
Разраб.								
						Р	1	2
Н. контр.						Спецификация оборудования, изделий и материалов		

Поз.	Наименование и техническая характеристика	Тип, марка, обозначение документа, опросного листа	Код оборудования, изделия, материала	Завод-изготовитель	Ед. изм.	Кол-во	Масса ед., кг	Примечание
1	2	3	4	5	6	7	8	9
	<u>Кабели и провода</u>							
14	Кабель "витая пара" для внутренней прокладки (Cat. 5e)	UTP4-C5e-SOLID-GY		Hyperline	м	23066		
15	Кабель для заземления лотков	ПВ-3 4,0		«Москабельмет»	м	40		
	<u>Монтажные изделия</u>							
16	Кабельный лоток	100x50	35262	DKC	м	194		
17	Кабельный лоток	300x50	35265	DKC	м	25		
18	Крышка на лоток с заземлением осн. 300мм		35525	DKC	шт.	2		
19	Консоль для крепления лотка 100x50		BBC3010	DKC	шт.	582		
20	Консоль для крепления лотка 300x50		BBC3030	DKC	шт.	100		
21	Пластина соединительная		37301	DKC	шт.	438		
22	Болт соединительный М6Х14			DKC	шт.	876		
23	Гайка 7x7			DKC	шт.	876		
24	Пластина заземляющая		37501	DKC	шт.	438		
25	Угол горизонтальный 90 100x50		36002	DKC	шт.	3		
26	Угол горизонтальный 90 300x50		36005	DKC	шт.	2		
27	Ответвитель Т-образный 100x50		36122	DKC	шт.	3		
28	Ответвитель Т-образный 300x50		36125	DKC	шт.	2		
29	Угол вертикальный внешний CD 90 300x50		36785	DKC	шт.	1		
30	Крышка для угла вертикального внешнего CD 90 300		38245	DKC	шт.	1		
31	Труба гофрированная ПНД со стальной протяжкой	φ20мм	71520	DKC	м	2050		
32	Крепление (клипса) для ПНД гофрированной трубы	φ20мм	51020	DKC	шт.	115		
33	Муфта для трубы гофрированной	φ20мм	50820	DKC	шт.	256		
34	Хомут маркировочный длина 180мм	M2950	32063	Legrand	шт.	256		
35	Аксессуары и расходные материалы для монтажа			DKC	компл.	1		

Согласовано

Взамен инв. №

Подп. и дата

Инв. № подл.

Изм.	Кол.уч	Лист	N док.	Подп.	Дата

СКС.СО

Лист

2

Сводная таблица кабельных изделий

№ п/п	Заводская марка	Кол-во и сечение жил	Длина, м	Примечание
1	Кабель UTP4-C5e-SOLID-GY	4x2x0,52	23066	
2				
3				
4				

Примечания:

Кабельный журнал составлен на основании планов расположения оборудования и проводок.

Кабельный журнал не может служить основанием для нарезки кабеля.

Длину кабелей принимать по фактически промеренной трассе.

Взам. инв. №								
Подпись и дата								
Инв. № подл.	Изм.	Кол.уч.	Лист	№док	Подпись	Дата		
Инв. № подл.	Структурированная кабельная сеть					Стадия	Лист	Листов
	Проверил					Р	1	38
	Разраб.							
	Кабельный журнал							
	Н. контр.							

Обозначение кабеля по проекту	Направление кабеля		Заводская марка		Длина, м.		Примечание
	Откуда	Куда	Тип	Число и сечение жил	По проекту	Проложено	
1	2	3	4	5	6	7	8
D1.1	ШК	D1.1	UTP4- C5e- SOLID-GY	4x2x0,52	49		
D1.2	ШК	D1.2	UTP4- C5e- SOLID-GY	4x2x0,52	52		
D1.3	ШК	D1.3	UTP4- C5e- SOLID-GY	4x2x0,52	54		
D1.4	ШК	D1.4	UTP4- C5e- SOLID-GY	4x2x0,52	52		
D1.5	ШК	D1.5	UTP4- C5e- SOLID-GY	4x2x0,52	46		
D1.6	ШК	D1.6	UTP4- C5e- SOLID-GY	4x2x0,52	53		
D1.7	ШК	D1.7	UTP4- C5e- SOLID-GY	4x2x0,52	58		
D1.8	ШК	D1.8	UTP4- C5e- SOLID-GY	4x2x0,52	52		
D1.9	ШК	D1.9	UTP4- C5e- SOLID-GY	4x2x0,52	53		
D1.10	ШК	D1.10	UTP4- C5e- SOLID-GY	4x2x0,52	49		

Взам. инв. №	
Подпись и дата	
Инв. № подл.	

Изм.	Кол.уч	Лист	№ док.	Подпись	Дата	СКС.КЖ	Лист
							2

D1.11	ШК	D1.11	UTP4- C5e- SOLID-GY	4x2x0,52	44		
D1.12	ШК	D1.12	UTP4- C5e- SOLID-GY	4x2x0,52	43		
D1.13	ШК	D1.13	UTP4- C5e- SOLID-GY	4x2x0,52	50		
D1.14	ШК	D1.14	UTP4- C5e- SOLID-GY	4x2x0,52	44		
D1.15	ШК	D1.15	UTP4- C5e- SOLID-GY	4x2x0,52	44		
D1.16	ШК	D1.16	UTP4- C5e- SOLID-GY	4x2x0,52	38		
D1.17	ШК	D1.17	UTP4- C5e- SOLID-GY	4x2x0,52	48		
D1.18	ШК	D1.18	UTP4- C5e- SOLID-GY	4x2x0,52	47		
D1.19	ШК	D1.19	UTP4- C5e- SOLID-GY	4x2x0,52	46		
D1.20	ШК	D1.20	UTP4- C5e- SOLID-GY	4x2x0,52	53		
D1.21	ШК	D1.21	UTP4- C5e- SOLID-GY	4x2x0,52	47		
D1.22	ШК	D1.22	UTP4- C5e- SOLID-GY	4x2x0,52	46		
D1.23	ШК	D1.23	UTP4- C5e- SOLID-GY	4x2x0,52	40		
D1.24	ШК	D1.24	UTP4- C5e- SOLID-GY	4x2x0,52	38		

Инв. № подл.	Подпись и дата	Взам. инв. №

Изм.	Кол.уч	Лист	№ док.	Подпись	Дата	СКС.КЖ	Лист
							3

D1.25	ШК	D1.25	UTP4- C5e- SOLID-GY	4x2x0,52	37		
D1.26	ШК	D1.26	UTP4- C5e- SOLID-GY	4x2x0,52	43		
D1.27	ШК	D1.27	UTP4- C5e- SOLID-GY	4x2x0,52	37		
D1.28	ШК	D1.28	UTP4- C5e- SOLID-GY	4x2x0,52	37		
D1.29	ШК	D1.29	UTP4- C5e- SOLID-GY	4x2x0,52	34		
D1.30	ШК	D1.30	UTP4- C5e- SOLID-GY	4x2x0,52	44		
D1.31	ШК	D1.31	UTP4- C5e- SOLID-GY	4x2x0,52	44		
D1.32	ШК	D1.32	UTP4- C5e- SOLID-GY	4x2x0,52	38		
D1.33	ШК	D1.33	UTP4- C5e- SOLID-GY	4x2x0,52	36		
D1.34	ШК	D1.34	UTP4- C5e- SOLID-GY	4x2x0,52	30		
D1.35	ШК	D1.35	UTP4- C5e- SOLID-GY	4x2x0,52	36		
D1.36	ШК	D1.36	UTP4- C5e- SOLID-GY	4x2x0,52	37		
D1.37	ШК	D1.37	UTP4- C5e- SOLID-GY	4x2x0,52	34		
D1.38	ШК	D1.38	UTP4- C5e- SOLID-GY	4x2x0,52	43		

Инв. № подл.	Подпись и дата	Взам. инв. №

Изм.	Кол.уч	Лист	№ док.	Подпись	Дата	СКС.КЖ	Лист
							4

D1.39	ШК	D1.39	UTP4- C5e- SOLID-GY	4x2x0,52	37		
D1.40	ШК	D1.40	UTP4- C5e- SOLID-GY	4x2x0,52	52		
D1.41	ШК	D1.41	UTP4- C5e- SOLID-GY	4x2x0,52	49		
D1.42	ШК	D1.42	UTP4- C5e- SOLID-GY	4x2x0,52	56		
D1.43	ШК	D1.43	UTP4- C5e- SOLID-GY	4x2x0,52	55		
D1.44	ШК	D1.44	UTP4- C5e- SOLID-GY	4x2x0,52	56		
D1.45	ШК	D1.45	UTP4- C5e- SOLID-GY	4x2x0,52	49		
D1.46	ШК	D1.46	UTP4- C5e- SOLID-GY	4x2x0,52	42		
D1.47	ШК	D1.47	UTP4- C5e- SOLID-GY	4x2x0,52	55		
D1.48	ШК	D1.48	UTP4- C5e- SOLID-GY	4x2x0,52	48		
W2.1	ШК	W2.1	UTP4- C5e- SOLID-GY	4x2x0,52	50		
D2.2	ШК	D2.2	UTP4- C5e- SOLID-GY	4x2x0,52	56		
D2.3	ШК	D2.3	UTP4- C5e- SOLID-GY	4x2x0,52	58		
D2.4	ШК	D2.4	UTP4- C5e- SOLID-GY	4x2x0,52	59		

Инв. № подл.	Подпись и дата	Взам. инв. №

Изм.	Кол.уч	Лист	№ док.	Подпись	Дата	СКС.КЖ	Лист
							5

D2.5	ШК	D2.5	UTP4- C5e- SOLID-GY	4x2x0,52	60		
D2.6	ШК	D2.6	UTP4- C5e- SOLID-GY	4x2x0,52	58		
D2.7	ШК	D2.7	UTP4- C5e- SOLID-GY	4x2x0,52	52		
D2.8	ШК	D2.8	UTP4- C5e- SOLID-GY	4x2x0,52	67		
D2.9	ШК	D2.9	UTP4- C5e- SOLID-GY	4x2x0,52	61		
D2.10	ШК	D2.10	UTP4- C5e- SOLID-GY	4x2x0,52	66		
D2.11	ШК	D2.11	UTP4- C5e- SOLID-GY	4x2x0,52	70		
D2.12	ШК	D2.12	UTP4- C5e- SOLID-GY	4x2x0,52	70		
D2.13	ШК	D2.13	UTP4- C5e- SOLID-GY	4x2x0,52	43		
D2.14	ШК	D2.14	UTP4- C5e- SOLID-GY	4x2x0,52	42		
D2.15	ШК	D2.15	UTP4- C5e- SOLID-GY	4x2x0,52	41		
D2.16	ШК	D2.16	UTP4- C5e- SOLID-GY	4x2x0,52	43		
D2.17	ШК	D2.17	UTP4- C5e- SOLID-GY	4x2x0,52	47		
D2.18	ШК	D2.18	UTP4- C5e- SOLID-GY	4x2x0,52	40		

Инв. № подл.	Подпись и дата	Взам. инв. №

Изм.	Кол.уч	Лист	№ док.	Подпись	Дата	СКС.КЖ	Лист
							6

D2.19	ШК	D2.19	UTP4- C5e- SOLID-GY	4x2x0,52	34		
D2.20	ШК	D2.20	UTP4- C5e- SOLID-GY	4x2x0,52	32		
D2.21	ШК	D2.21	UTP4- C5e- SOLID-GY	4x2x0,52	32		
D2.22	ШК	D2.22	UTP4- C5e- SOLID-GY	4x2x0,52	32		
D2.23	ШК	D2.23	UTP4- C5e- SOLID-GY	4x2x0,52	38		
D2.24	ШК	D2.24	UTP4- C5e- SOLID-GY	4x2x0,52	32		
D2.25	ШК	D2.25	UTP4- C5e- SOLID-GY	4x2x0,52	32		
D2.26	ШК	D2.26	UTP4- C5e- SOLID-GY	4x2x0,52	26		
D2.27	ШК	D2.27	UTP4- C5e- SOLID-GY	4x2x0,52	42		
D2.28	ШК	D2.28	UTP4- C5e- SOLID-GY	4x2x0,52	43		
D2.29	ШК	D2.29	UTP4- C5e- SOLID-GY	4x2x0,52	44		
D2.30	ШК	D2.30	UTP4- C5e- SOLID-GY	4x2x0,52	46		
D2.31	ШК	D2.31	UTP4- C5e- SOLID-GY	4x2x0,52	47		
D2.32	ШК	D2.32	UTP4- C5e- SOLID-GY	4x2x0,52	46		

Инв. № подл.	Подпись и дата	Взам. инв. №

Изм.	Кол.уч	Лист	№ док.	Подпись	Дата	СКС.КЖ	Лист
							7

D2.33	ШК	D2.33	UTP4- C5e- SOLID-GY	4x2x0,52	40		
D2.34	ШК	D2.34	UTP4- C5e- SOLID-GY	4x2x0,52	32		
D2.35	ШК	D2.35	UTP4- C5e- SOLID-GY	4x2x0,52	26		
D2.36	ШК	D2.36	UTP4- C5e- SOLID-GY	4x2x0,52	25		
D2.37	ШК	D2.37	UTP4- C5e- SOLID-GY	4x2x0,52	24		
D2.38	ШК	D2.38	UTP4- C5e- SOLID-GY	4x2x0,52	23		
D2.39	ШК	D2.39	UTP4- C5e- SOLID-GY	4x2x0,52	31		
D2.40	ШК	D2.40	UTP4- C5e- SOLID-GY	4x2x0,52	25		
D2.41	ШК	D2.41	UTP4- C5e- SOLID-GY	4x2x0,52	22		
D2.42	ШК	D2.42	UTP4- C5e- SOLID-GY	4x2x0,52	16		
D2.43	ШК	D2.43	UTP4- C5e- SOLID-GY	4x2x0,52	10		
D2.44	ШК	D2.44	UTP4- C5e- SOLID-GY	4x2x0,52	4		
W2.45	ШК	W2.45	UTP4- C5e- SOLID-GY	4x2x0,52	6		
D2.46	ШК	D2.46	UTP4- C5e- SOLID-GY	4x2x0,52	24		

Инв. № подл.	Подпись и дата	Взам. инв. №

Изм.	Кол.уч	Лист	№ док.	Подпись	Дата	СКС.КЖ	Лист
							8

D2.47	ШК	D2.47	UTP4- C5e- SOLID-GY	4x2x0,52	24		
W2.48	ШК	W2.48	UTP4- C5e- SOLID-GY	4x2x0,52	18		
D3.1	ШК	D3.1	UTP4- C5e- SOLID-GY	4x2x0,52	18		
D3.2	ШК	D3.2	UTP4- C5e- SOLID-GY	4x2x0,52	23		
D3.3	ШК	D3.3	UTP4- C5e- SOLID-GY	4x2x0,52	28		
D3.4	ШК	D3.4	UTP4- C5e- SOLID-GY	4x2x0,52	22		
D3.5	ШК	D3.5	UTP4- C5e- SOLID-GY	4x2x0,52	34		
D3.6	ШК	D3.6	UTP4- C5e- SOLID-GY	4x2x0,52	32		
D3.7	ШК	D3.7	UTP4- C5e- SOLID-GY	4x2x0,52	31		
D3.8	ШК	D3.8	UTP4- C5e- SOLID-GY	4x2x0,52	38		
D3.9	ШК	D3.9	UTP4- C5e- SOLID-GY	4x2x0,52	37		
D3.10	ШК	D3.10	UTP4- C5e- SOLID-GY	4x2x0,52	22		
D3.11	ШК	D3.11	UTP4- C5e- SOLID-GY	4x2x0,52	28		
D3.12	ШК	D3.12	UTP4- C5e- SOLID-GY	4x2x0,52	44		

Инв. № подл.	Подпись и дата	Взам. инв. №

Изм.	Кол.уч	Лист	№ док.	Подпись	Дата	СКС.КЖ	Лист
							9

D3.13	ШК	D3.13	UTP4- C5e- SOLID-GY	4x2x0,52	36		
D3.14	ШК	D3.14	UTP4- C5e- SOLID-GY	4x2x0,52	32		
D3.15	ШК	D3.15	UTP4- C5e- SOLID-GY	4x2x0,52	31		
D3.16	ШК	D3.16	UTP4- C5e- SOLID-GY	4x2x0,52	35		
D3.17	ШК	D3.17	UTP4- C5e- SOLID-GY	4x2x0,52	26		
D3.18	ШК	D3.18	UTP4- C5e- SOLID-GY	4x2x0,52	37		
D3.19	ШК	D3.19	UTP4- C5e- SOLID-GY	4x2x0,52	31		
D3.20	ШК	D3.20	UTP4- C5e- SOLID-GY	4x2x0,52	41		
D3.21	ШК	D3.21	UTP4- C5e- SOLID-GY	4x2x0,52	38		
D3.22	ШК	D3.22	UTP4- C5e- SOLID-GY	4x2x0,52	38		
D3.23	ШК	D3.23	UTP4- C5e- SOLID-GY	4x2x0,52	32		
D3.24	ШК	D3.24	UTP4- C5e- SOLID-GY	4x2x0,52	44		
D3.25	ШК	D3.25	UTP4- C5e- SOLID-GY	4x2x0,52	40		
D3.26	ШК	D3.26	UTP4- C5e- SOLID-GY	4x2x0,52	50		

Инв. № подл.	Подпись и дата	Взам. инв. №

						СКС.КЖ		Лист
Изм.	Кол.уч	Лист	№ док.	Подпись	Дата			10

D3.27	ШК	D3.27	UTP4- C5e- SOLID-GY	4x2x0,52	52		
D3.28	ШК	D3.28	UTP4- C5e- SOLID-GY	4x2x0,52	55		
D3.29	ШК	D3.29	UTP4- C5e- SOLID-GY	4x2x0,52	52		
D3.30	ШК	D3.30	UTP4- C5e- SOLID-GY	4x2x0,52	46		
D3.31	ШК	D3.31	UTP4- C5e- SOLID-GY	4x2x0,52	46		
D3.32	ШК	D3.32	UTP4- C5e- SOLID-GY	4x2x0,52	43		
D3.33	ШК	D3.33	UTP4- C5e- SOLID-GY	4x2x0,52	50		
D3.34	ШК	D3.34	UTP4- C5e- SOLID-GY	4x2x0,52	44		
D3.35	ШК	D3.35	UTP4- C5e- SOLID-GY	4x2x0,52	44		
D3.36	ШК	D3.36	UTP4- C5e- SOLID-GY	4x2x0,52	38		
D3.37	ШК	D3.37	UTP4- C5e- SOLID-GY	4x2x0,52	48		
D3.38	ШК	D3.38	UTP4- C5e- SOLID-GY	4x2x0,52	54		
D3.39	ШК	D3.39	UTP4- C5e- SOLID-GY	4x2x0,52	48		
D3.40	ШК	D3.40	UTP4- C5e- SOLID-GY	4x2x0,52	50		

Инв. № подл.	Подпись и дата	Взам. инв. №

Изм.	Кол.уч	Лист	№ док.	Подпись	Дата	СКС.КЖ	Лист
							11

D3.41	ШК	D3.41	UTP4- C5e- SOLID-GY	4x2x0,52	44		
D3.42	ШК	D3.42	UTP4- C5e- SOLID-GY	4x2x0,52	43		
D3.43	ШК	D3.43	UTP4- C5e- SOLID-GY	4x2x0,52	42		
D3.44	ШК	D3.44	UTP4- C5e- SOLID-GY	4x2x0,52	41		
D3.45	ШК	D3.45	UTP4- C5e- SOLID-GY	4x2x0,52	48		
D3.46	ШК	D3.46	UTP4- C5e- SOLID-GY	4x2x0,52	42		
D3.47	ШК	D3.47	UTP4- C5e- SOLID-GY	4x2x0,52	41		
D3.48	ШК	D3.48	UTP4- C5e- SOLID-GY	4x2x0,52	35		
D4.1	ШК	D4.1	UTP4- C5e- SOLID-GY	4x2x0,52	43		
D4.2	ШК	D4.2	UTP4- C5e- SOLID-GY	4x2x0,52	46		
D4.3	ШК	D4.3	UTP4- C5e- SOLID-GY	4x2x0,52	43		
D4.4	ШК	D4.4	UTP4- C5e- SOLID-GY	4x2x0,52	37		
D4.5	ШК	D4.5	UTP4- C5e- SOLID-GY	4x2x0,52	38		
D4.6	ШК	D4.6	UTP4- C5e- SOLID-GY	4x2x0,52	32		

Инв. № подл.	Подпись и дата	Взам. инв. №

Изм.	Кол.уч	Лист	№ док.	Подпись	Дата	СКС.КЖ	Лист
							12

D4.7	ШК	D4.7	UTP4- C5e- SOLID-GY	4x2x0,52	46		
D4.8	ШК	D4.8	UTP4- C5e- SOLID-GY	4x2x0,52	43		
D4.9	ШК	D4.9	UTP4- C5e- SOLID-GY	4x2x0,52	38		
D4.10	ШК	D4.10	UTP4- C5e- SOLID-GY	4x2x0,52	32		
D4.11	ШК	D4.11	UTP4- C5e- SOLID-GY	4x2x0,52	43		
D4.12	ШК	D4.12	UTP4- C5e- SOLID-GY	4x2x0,52	37		
D4.13	ШК	D4.13	UTP4- C5e- SOLID-GY	4x2x0,52	54		
D4.14	ШК	D4.14	UTP4- C5e- SOLID-GY	4x2x0,52	52		
D4.15	ШК	D4.15	UTP4- C5e- SOLID-GY	4x2x0,52	52		
D4.16	ШК	D4.16	UTP4- C5e- SOLID-GY	4x2x0,52	46		
D4.17	ШК	D4.17	UTP4- C5e- SOLID-GY	4x2x0,52	58		
D4.18	ШК	D4.18	UTP4- C5e- SOLID-GY	4x2x0,52	52		
D4.19	ШК	D4.19	UTP4- C5e- SOLID-GY	4x2x0,52	48		
D4.20	ШК	D4.20	UTP4- C5e- SOLID-GY	4x2x0,52	46		

Инв. № подл.	Подпись и дата	Взам. инв. №

Изм.	Кол.уч	Лист	№ док.	Подпись	Дата	СКС.КЖ	Лист
							13

D4.21	ШК	D4.21	UTP4- C5e- SOLID-GY	4x2x0,52	54		
D4.22	ШК	D4.22	UTP4- C5e- SOLID-GY	4x2x0,52	49		
D4.23	ШК	D4.23	UTP4- C5e- SOLID-GY	4x2x0,52	43		
D4.24	ШК	D4.24	UTP4- C5e- SOLID-GY	4x2x0,52	52		
D4.25	ШК	D4.25	UTP4- C5e- SOLID-GY	4x2x0,52	49		
D4.26	ШК	D4.26	UTP4- C5e- SOLID-GY	4x2x0,52	43		
W4.27	ШК	W4.27	UTP4- C5e- SOLID-GY	4x2x0,52	54		
D4.28	ШК	D4.28	UTP4- C5e- SOLID-GY	4x2x0,52	54		
D4.29	ШК	D4.29	UTP4- C5e- SOLID-GY	4x2x0,52	50		
D4.30	ШК	D4.30	UTP4- C5e- SOLID-GY	4x2x0,52	60		
D4.31	ШК	D4.31	UTP4- C5e- SOLID-GY	4x2x0,52	59		
D4.32	ШК	D4.32	UTP4- C5e- SOLID-GY	4x2x0,52	58		
D4.33	ШК	D4.33	UTP4- C5e- SOLID-GY	4x2x0,52	59		
D4.34	ШК	D4.34	UTP4- C5e- SOLID-GY	4x2x0,52	48		

Инв. № подл.	Подпись и дата	Взам. инв. №

Изм.	Кол.уч	Лист	№ док.	Подпись	Дата	СКС.КЖ	Лист
							14

D4.35	ШК	D4.35	UTP4- C5e- SOLID-GY	4x2x0,52	54		
D4.36	ШК	D4.36	UTP4- C5e- SOLID-GY	4x2x0,52	66		
D4.37	ШК	D4.37	UTP4- C5e- SOLID-GY	4x2x0,52	65		
D4.38	ШК	D4.38	UTP4- C5e- SOLID-GY	4x2x0,52	64		
D4.39	ШК	D4.39	UTP4- C5e- SOLID-GY	4x2x0,52	72		
D4.40	ШК	D4.40	UTP4- C5e- SOLID-GY	4x2x0,52	66		
D4.41	ШК	D4.41	UTP4- C5e- SOLID-GY	4x2x0,52	60		
D4.42	ШК	D4.42	UTP4- C5e- SOLID-GY	4x2x0,52	58		
D4.43	ШК	D4.43	UTP4- C5e- SOLID-GY	4x2x0,52	59		
D4.44	ШК	D4.44	UTP4- C5e- SOLID-GY	4x2x0,52	56		
D4.45	ШК	D4.45	UTP4- C5e- SOLID-GY	4x2x0,52	66		
D4.46	ШК	D4.46	UTP4- C5e- SOLID-GY	4x2x0,52	60		
D4.47	ШК	D4.47	UTP4- C5e- SOLID-GY	4x2x0,52	68		
D4.48	ШК	D4.48	UTP4- C5e- SOLID-GY	4x2x0,52	66		

Инв. № подл.	Подпись и дата	Взам. инв. №

Изм.	Кол.уч	Лист	№ док.	Подпись	Дата	СКС.КЖ	Лист
							15

D5.1	ШК	D5.1	UTP4- C5e- SOLID-GY	4x2x0,52	65		
D5.2	ШК	D5.2	UTP4- C5e- SOLID-GY	4x2x0,52	66		
D5.3	ШК	D5.3	UTP4- C5e- SOLID-GY	4x2x0,52	60		
D5.4	ШК	D5.4	UTP4- C5e- SOLID-GY	4x2x0,52	73		
D5.5	ШК	D5.5	UTP4- C5e- SOLID-GY	4x2x0,52	67		
D5.6	ШК	D5.6	UTP4- C5e- SOLID-GY	4x2x0,52	54		
D5.7	ШК	D5.7	UTP4- C5e- SOLID-GY	4x2x0,52	58		
D5.8	ШК	D5.8	UTP4- C5e- SOLID-GY	4x2x0,52	52		
D5.9	ШК	D5.9	UTP4- C5e- SOLID-GY	4x2x0,52	54		
D5.10	ШК	D5.10	UTP4- C5e- SOLID-GY	4x2x0,52	48		
D5.11	ШК	D5.11	UTP4- C5e- SOLID-GY	4x2x0,52	48		
D5.12	ШК	D5.12	UTP4- C5e- SOLID-GY	4x2x0,52	46		
D5.13	ШК	D5.13	UTP4- C5e- SOLID-GY	4x2x0,52	43		
D5.14	ШК	D5.14	UTP4- C5e- SOLID-GY	4x2x0,52	54		

Инв. № подл.	Подпись и дата	Взам. инв. №

Изм.	Кол.уч	Лист	№ док.	Подпись	Дата	СКС.КЖ	Лист
							16

D5.15	ШК	D5.15	UTP4- C5e- SOLID-GY	4x2x0,52	48		
D5.16	ШК	D5.16	UTP4- C5e- SOLID-GY	4x2x0,52	43		
D5.17	ШК	D5.17	UTP4- C5e- SOLID-GY	4x2x0,52	37		
D5.18	ШК	D5.18	UTP4- C5e- SOLID-GY	4x2x0,52	52		
D5.19	ШК	D5.19	UTP4- C5e- SOLID-GY	4x2x0,52	49		
D5.20	ШК	D5.20	UTP4- C5e- SOLID-GY	4x2x0,52	52		
D5.21	ШК	D5.21	UTP4- C5e- SOLID-GY	4x2x0,52	56		
D5.22	ШК	D5.22	UTP4- C5e- SOLID-GY	4x2x0,52	48		
D5.23	ШК	D5.23	UTP4- C5e- SOLID-GY	4x2x0,52	42		
D5.24	ШК	D5.24	UTP4- C5e- SOLID-GY	4x2x0,52	52		
D5.25	ШК	D5.25	UTP4- C5e- SOLID-GY	4x2x0,52	50		
D5.26	ШК	D5.26	UTP4- C5e- SOLID-GY	4x2x0,52	47		
D5.27	ШК	D5.27	UTP4- C5e- SOLID-GY	4x2x0,52	43		
D5.28	ШК	D5.28	UTP4- C5e- SOLID-GY	4x2x0,52	37		

Инв. № подл.	Подпись и дата	Взам. инв. №

Изм.	Кол.уч	Лист	№ док.	Подпись	Дата	СКС.КЖ	Лист
							17

D5.29	ШК	D5.29	UTP4- C5e- SOLID-GY	4x2x0,52	47		
D5.30	ШК	D5.30	UTP4- C5e- SOLID-GY	4x2x0,52	41		
D5.31	ШК	D5.31	UTP4- C5e- SOLID-GY	4x2x0,52	55		
D5.32	ШК	D5.32	UTP4- C5e- SOLID-GY	4x2x0,52	55		
D5.33	ШК	D5.33	UTP4- C5e- SOLID-GY	4x2x0,52	56		
D5.34	ШК	D5.34	UTP4- C5e- SOLID-GY	4x2x0,52	50		
D5.35	ШК	D5.35	UTP4- C5e- SOLID-GY	4x2x0,52	60		
D5.36	ШК	D5.36	UTP4- C5e- SOLID-GY	4x2x0,52	54		
D5.37	ШК	D5.37	UTP4- C5e- SOLID-GY	4x2x0,52	53		
D5.38	ШК	D5.38	UTP4- C5e- SOLID-GY	4x2x0,52	54		
D5.39	ШК	D5.39	UTP4- C5e- SOLID-GY	4x2x0,52	50		
D5.40	ШК	D5.40	UTP4- C5e- SOLID-GY	4x2x0,52	54		
D5.41	ШК	D5.41	UTP4- C5e- SOLID-GY	4x2x0,52	48		
D5.42	ШК	D5.42	UTP4- C5e- SOLID-GY	4x2x0,52	62		

Инв. № подл.	Подпись и дата	Взам. инв. №

Изм.	Кол.уч	Лист	№ док.	Подпись	Дата	СКС.КЖ	Лист
							18

D5.43	ШК	D5.43	UTP4- C5e- SOLID-GY	4x2x0,52	60		
D5.44	ШК	D5.44	UTP4- C5e- SOLID-GY	4x2x0,52	58		
D5.45	ШК	D5.45	UTP4- C5e- SOLID-GY	4x2x0,52	68		
D5.46	ШК	D5.46	UTP4- C5e- SOLID-GY	4x2x0,52	66		
D5.47	ШК	D5.47	UTP4- C5e- SOLID-GY	4x2x0,52	64		
D5.48	ШК	D5.48	UTP4- C5e- SOLID-GY	4x2x0,52	61		
D6.1	ШК	D6.1	UTP4- C5e- SOLID-GY	4x2x0,52	54		
D6.2	ШК	D6.2	UTP4- C5e- SOLID-GY	4x2x0,52	48		
D6.3	ШК	D6.3	UTP4- C5e- SOLID-GY	4x2x0,52	73		
D6.4	ШК	D5.4	UTP4- C5e- SOLID-GY	4x2x0,52	73		
D6.5	ШК	D5.5	UTP4- C5e- SOLID-GY	4x2x0,52	67		
D6.6	ШК	D5.6	UTP4- C5e- SOLID-GY	4x2x0,52	54		
D6.7	ШК	D5.7	UTP4- C5e- SOLID-GY	4x2x0,52	58		
D6.8	ШК	D5.8	UTP4- C5e- SOLID-GY	4x2x0,52	52		

Инв. № подл.	Подпись и дата	Взам. инв. №

Изм.	Кол.уч	Лист	№ док.	Подпись	Дата	СКС.КЖ	Лист
							19

T1.8	ШК	T1.8	UTP4- C5e- SOLIT-GY	4x2x0,52	52		
T1.9	ШК	T1.9	UTP4- C5e- SOLIT-GY	4x2x0,52	53		
T1.10	ШК	T1.10	UTP4- C5e- SOLIT-GY	4x2x0,52	49		
T1.11	ШК	T1.11	UTP4- C5e- SOLIT-GY	4x2x0,52	44		
T1.12	ШК	T1.12	UTP4- C5e- SOLIT-GY	4x2x0,52	43		
T1.13	ШК	T1.13	UTP4- C5e- SOLIT-GY	4x2x0,52	50		
T1.14	ШК	T1.14	UTP4- C5e- SOLIT-GY	4x2x0,52	44		
T1.15	ШК	T1.15	UTP4- C5e- SOLIT-GY	4x2x0,52	44		
T1.16	ШК	T1.16	UTP4- C5e- SOLIT-GY	4x2x0,52	38		
T1.17	ШК	T1.17	UTP4- C5e- SOLIT-GY	4x2x0,52	48		
T1.18	ШК	T1.18	UTP4- C5e- SOLIT-GY	4x2x0,52	47		
T1.19	ШК	T1.19	UTP4- C5e- SOLIT-GY	4x2x0,52	46		
T1.20	ШК	T1.20	UTP4- C5e- SOLIT-GY	4x2x0,52	53		
T1.21	ШК	T1.21	UTP4- C5e- SOLIT-GY	4x2x0,52	47		

Инв. № подл.	Подпись и дата	Взам. инв. №

Изм.	Кол.уч	Лист	№ док.	Подпись	Дата	СКС.КЖ	Лист
							21

T1.22	ШК	T1.22	UTP4- C5e- SOLIT-GY	4x2x0,52	46		
T1.23	ШК	T1.23	UTP4- C5e- SOLIT-GY	4x2x0,52	40		
T1.24	ШК	T1.24	UTP4- C5e- SOLIT-GY	4x2x0,52	38		
T1.25	ШК	T1.25	UTP4- C5e- SOLIT-GY	4x2x0,52	37		
T1.26	ШК	T1.26	UTP4- C5e- SOLIT-GY	4x2x0,52	43		
T1.27	ШК	T1.27	UTP4- C5e- SOLIT-GY	4x2x0,52	37		
T1.28	ШК	T1.28	UTP4- C5e- SOLIT-GY	4x2x0,52	37		
T1.29	ШК	T1.29	UTP4- C5e- SOLIT-GY	4x2x0,52	34		
T1.30	ШК	T1.30	UTP4- C5e- SOLIT-GY	4x2x0,52	44		
T1.31	ШК	T1.31	UTP4- C5e- SOLIT-GY	4x2x0,52	44		
T1.32	ШК	T1.32	UTP4- C5e- SOLIT-GY	4x2x0,52	38		
T1.33	ШК	T1.33	UTP4- C5e- SOLIT-GY	4x2x0,52	36		
T1.34	ШК	T1.34	UTP4- C5e- SOLIT-GY	4x2x0,52	30		
T1.35	ШК	T1.35	UTP4- C5e- SOLIT-GY	4x2x0,52	36		

Инв. № подл.	Подпись и дата	Взам. инв. №

Изм.	Кол.уч	Лист	№ док.	Подпись	Дата	СКС.КЖ	Лист
							22

T1.36	ШК	T1.36	UTP4- C5e- SOLIT-GY	4x2x0,52	37		
T1.37	ШК	T1.37	UTP4- C5e- SOLIT-GY	4x2x0,52	34		
T1.38	ШК	T1.38	UTP4- C5e- SOLIT-GY	4x2x0,52	43		
T1.39	ШК	T1.39	UTP4- C5e- SOLIT-GY	4x2x0,52	37		
T1.40	ШК	T1.40	UTP4- C5e- SOLIT-GY	4x2x0,52	52		
T1.41	ШК	T1.41	UTP4- C5e- SOLIT-GY	4x2x0,52	49		
T1.42	ШК	T1.42	UTP4- C5e- SOLIT-GY	4x2x0,52	56		
T1.43	ШК	T1.43	UTP4- C5e- SOLIT-GY	4x2x0,52	55		
T1.44	ШК	T1.44	UTP4- C5e- SOLIT-GY	4x2x0,52	56		
T1.45	ШК	T1.45	UTP4- C5e- SOLIT-GY	4x2x0,52	49		
T1.46	ШК	T1.46	UTP4- C5e- SOLIT-GY	4x2x0,52	42		
T1.47	ШК	T1.47	UTP4- C5e- SOLIT-GY	4x2x0,52	55		
T1.48	ШК	T1.48	UTP4- C5e- SOLIT-GY	4x2x0,52	48		
T2.2	ШК	T2.2	UTP4- C5e- SOLIT-GY	4x2x0,52	56		

Инв. № подл.	Подпись и дата	Взам. инв. №

Изм.	Кол.уч	Лист	№ док.	Подпись	Дата	СКС.КЖ	Лист
							23

T2.3	ШК	T2.3	UTP4- C5e- SOLIT-GY	4x2x0,52	58		
T2.4	ШК	T2.4	UTP4- C5e- SOLIT-GY	4x2x0,52	59		
T2.5	ШК	T2.5	UTP4- C5e- SOLIT-GY	4x2x0,52	60		
T2.6	ШК	T2.6	UTP4- C5e- SOLIT-GY	4x2x0,52	58		
T2.7	ШК	T2.7	UTP4- C5e- SOLIT-GY	4x2x0,52	52		
T2.8	ШК	T2.8	UTP4- C5e- SOLIT-GY	4x2x0,52	67		
T2.9	ШК	T2.9	UTP4- C5e- SOLIT-GY	4x2x0,52	61		
T2.10	ШК	T2.10	UTP4- C5e- SOLIT-GY	4x2x0,52	66		
T2.11	ШК	T2.11	UTP4- C5e- SOLIT-GY	4x2x0,52	70		
T2.12	ШК	T2.12	UTP4- C5e- SOLIT-GY	4x2x0,52	70		
T2.13	ШК	T2.13	UTP4- C5e- SOLIT-GY	4x2x0,52	43		
T2.14	ШК	T2.14	UTP4- C5e- SOLIT-GY	4x2x0,52	42		
T2.15	ШК	T2.15	UTP4- C5e- SOLIT-GY	4x2x0,52	41		
T2.16	ШК	T2.16	UTP4- C5e- SOLIT-GY	4x2x0,52	43		

Инв. № подл.	Подпись и дата	Взам. инв. №

Изм.	Кол.уч	Лист	№ док.	Подпись	Дата	СКС.КЖ	Лист
							24

T2.17	ШК	T2.17	UTP4- C5e- SOLIT-GY	4x2x0,52	47		
T2.18	ШК	T2.18	UTP4- C5e- SOLIT-GY	4x2x0,52	40		
T2.19	ШК	T2.19	UTP4- C5e- SOLIT-GY	4x2x0,52	34		
T2.20	ШК	T2.20	UTP4- C5e- SOLIT-GY	4x2x0,52	32		
T2.21	ШК	T2.21	UTP4- C5e- SOLIT-GY	4x2x0,52	32		
T2.22	ШК	T2.22	UTP4- C5e- SOLIT-GY	4x2x0,52	32		
T2.23	ШК	T2.23	UTP4- C5e- SOLIT-GY	4x2x0,52	38		
T2.24	ШК	T2.24	UTP4- C5e- SOLIT-GY	4x2x0,52	32		
T2.25	ШК	T2.25	UTP4- C5e- SOLIT-GY	4x2x0,52	32		
T2.26	ШК	T2.26	UTP4- C5e- SOLIT-GY	4x2x0,52	26		
T2.27	ШК	T2.27	UTP4- C5e- SOLIT-GY	4x2x0,52	42		
T2.28	ШК	T2.28	UTP4- C5e- SOLIT-GY	4x2x0,52	43		
T2.29	ШК	T2.29	UTP4- C5e- SOLIT-GY	4x2x0,52	44		
T2.30	ШК	T2.30	UTP4- C5e- SOLIT-GY	4x2x0,52	46		

Инв. № подл.	Подпись и дата	Взам. инв. №

Изм.	Кол.уч	Лист	№ док.	Подпись	Дата	СКС.КЖ	Лист
							25

T2.31	ШК	T2.31	UTP4- C5e- SOLIT-GY	4x2x0,52	47		
T2.32	ШК	T2.32	UTP4- C5e- SOLIT-GY	4x2x0,52	46		
T2.33	ШК	T2.33	UTP4- C5e- SOLIT-GY	4x2x0,52	40		
T2.34	ШК	T2.34	UTP4- C5e- SOLIT-GY	4x2x0,52	32		
T2.35	ШК	T2.35	UTP4- C5e- SOLIT-GY	4x2x0,52	26		
T2.36	ШК	T2.36	UTP4- C5e- SOLIT-GY	4x2x0,52	25		
T2.37	ШК	T2.37	UTP4- C5e- SOLIT-GY	4x2x0,52	24		
T2.38	ШК	T2.38	UTP4- C5e- SOLIT-GY	4x2x0,52	23		
T2.39	ШК	T2.39	UTP4- C5e- SOLIT-GY	4x2x0,52	31		
T2.40	ШК	T2.40	UTP4- C5e- SOLIT-GY	4x2x0,52	25		
T2.41	ШК	T2.41	UTP4- C5e- SOLIT-GY	4x2x0,52	22		
T2.42	ШК	T2.42	UTP4- C5e- SOLIT-GY	4x2x0,52	16		
T2.43	ШК	T2.43	UTP4- C5e- SOLIT-GY	4x2x0,52	10		
T2.44	ШК	T2.44	UTP4- C5e- SOLIT-GY	4x2x0,52	4		

Инв. № подл.	Подпись и дата	Взам. инв. №

Изм.	Кол.уч	Лист	№ док.	Подпись	Дата	СКС.КЖ	Лист
							26

T2.46	ШК	T2.46	UTP4- C5e- SOLIT-GY	4x2x0,52	24		
T2.47	ШК	T2.47	UTP4- C5e- SOLIT-GY	4x2x0,52	24		
T3.1	ШК	T3.1	UTP4- C5e- SOLIT-GY	4x2x0,52	18		
T3.2	ШК	T3.2	UTP4- C5e- SOLIT-GY	4x2x0,52	23		
T3.3	ШК	T3.3	UTP4- C5e- SOLIT-GY	4x2x0,52	28		
T3.4	ШК	T3.4	UTP4- C5e- SOLIT-GY	4x2x0,52	22		
T3.5	ШК	T3.5	UTP4- C5e- SOLIT-GY	4x2x0,52	34		
T3.6	ШК	T3.6	UTP4- C5e- SOLIT-GY	4x2x0,52	32		
T3.7	ШК	T3.7	UTP4- C5e- SOLIT-GY	4x2x0,52	31		
T3.8	ШК	T3.8	UTP4- C5e- SOLIT-GY	4x2x0,52	38		
T3.9	ШК	T3.9	UTP4- C5e- SOLIT-GY	4x2x0,52	37		
T3.10	ШК	T3.10	UTP4- C5e- SOLIT-GY	4x2x0,52	22		
T3.11	ШК	T3.11	UTP4- C5e- SOLIT-GY	4x2x0,52	28		
T3.12	ШК	T3.12	UTP4- C5e- SOLIT-GY	4x2x0,52	44		

Инв. № подл.	Подпись и дата	Взам. инв. №

Изм.	Кол.уч	Лист	№ док.	Подпись	Дата	СКС.КЖ	Лист
							27

T3.13	ШК	T3.13	UTP4- C5e- SOLIT-GY	4x2x0,52	36		
T3.14	ШК	T3.14	UTP4- C5e- SOLIT-GY	4x2x0,52	32		
T3.15	ШК	T3.15	UTP4- C5e- SOLIT-GY	4x2x0,52	31		
T3.16	ШК	T3.16	UTP4- C5e- SOLIT-GY	4x2x0,52	35		
T3.17	ШК	T3.17	UTP4- C5e- SOLIT-GY	4x2x0,52	26		
T3.18	ШК	T3.18	UTP4- C5e- SOLIT-GY	4x2x0,52	37		
T3.19	ШК	T3.19	UTP4- C5e- SOLIT-GY	4x2x0,52	31		
T3.20	ШК	T3.20	UTP4- C5e- SOLIT-GY	4x2x0,52	41		
T3.21	ШК	T3.21	UTP4- C5e- SOLIT-GY	4x2x0,52	38		
T3.22	ШК	T3.22	UTP4- C5e- SOLIT-GY	4x2x0,52	38		
T3.23	ШК	T3.23	UTP4- C5e- SOLIT-GY	4x2x0,52	32		
T3.24	ШК	T3.24	UTP4- C5e- SOLIT-GY	4x2x0,52	44		
T3.25	ШК	T3.25	UTP4- C5e- SOLIT-GY	4x2x0,52	40		
T3.26	ШК	T3.26	UTP4- C5e- SOLIT-GY	4x2x0,52	50		

Инв. № подл.	Подпись и дата	Взам. инв. №

Изм.	Кол.уч	Лист	№ док.	Подпись	Дата	СКС.КЖ	Лист
							28

T3.27	ШК	T3.27	UTP4- C5e- SOLIT-GY	4x2x0,52	52		
T3.28	ШК	T3.28	UTP4- C5e- SOLIT-GY	4x2x0,52	55		
T3.29	ШК	T3.29	UTP4- C5e- SOLIT-GY	4x2x0,52	52		
T3.30	ШК	T3.30	UTP4- C5e- SOLIT-GY	4x2x0,52	46		
T3.31	ШК	T3.31	UTP4- C5e- SOLIT-GY	4x2x0,52	46		
T3.32	ШК	T3.32	UTP4- C5e- SOLIT-GY	4x2x0,52	43		
T3.33	ШК	T3.33	UTP4- C5e- SOLIT-GY	4x2x0,52	50		
T3.34	ШК	T3.34	UTP4- C5e- SOLIT-GY	4x2x0,52	44		
T3.35	ШК	T3.35	UTP4- C5e- SOLIT-GY	4x2x0,52	44		
T3.36	ШК	T3.36	UTP4- C5e- SOLIT-GY	4x2x0,52	38		
T3.37	ШК	T3.37	UTP4- C5e- SOLIT-GY	4x2x0,52	48		
T3.38	ШК	T3.38	UTP4- C5e- SOLIT-GY	4x2x0,52	54		
T3.39	ШК	T3.39	UTP4- C5e- SOLIT-GY	4x2x0,52	48		
T3.40	ШК	T3.40	UTP4- C5e- SOLIT-GY	4x2x0,52	50		

Инв. № подл.	Подпись и дата	Взам. инв. №

Изм.	Кол.уч	Лист	№ док.	Подпись	Дата	СКС.КЖ	Лист
							29

T3.41	ШК	T3.41	UTP4- C5e- SOLIT-GY	4x2x0,52	44		
T3.42	ШК	T3.42	UTP4- C5e- SOLIT-GY	4x2x0,52	43		
T3.43	ШК	T3.43	UTP4- C5e- SOLIT-GY	4x2x0,52	42		
T3.44	ШК	T3.44	UTP4- C5e- SOLIT-GY	4x2x0,52	41		
T3.45	ШК	T3.45	UTP4- C5e- SOLIT-GY	4x2x0,52	48		
T3.46	ШК	T3.46	UTP4- C5e- SOLIT-GY	4x2x0,52	42		
T3.47	ШК	T3.47	UTP4- C5e- SOLIT-GY	4x2x0,52	41		
T3.48	ШК	T3.48	UTP4- C5e- SOLIT-GY	4x2x0,52	35		
T4.1	ШК	T4.1	UTP4- C5e- SOLIT-GY	4x2x0,52	43		
T4.2	ШК	T4.2	UTP4- C5e- SOLIT-GY	4x2x0,52	46		
T4.3	ШК	T4.3	UTP4- C5e- SOLIT-GY	4x2x0,52	43		
T4.4	ШК	T4.4	UTP4- C5e- SOLIT-GY	4x2x0,52	37		
T4.5	ШК	T4.5	UTP4- C5e- SOLIT-GY	4x2x0,52	38		
T4.6	ШК	T4.6	UTP4- C5e- SOLIT-GY	4x2x0,52	32		

Инв. № подл.	Подпись и дата	Взам. инв. №

Изм.	Кол.уч	Лист	№ док.	Подпись	Дата	СКС.КЖ	Лист
							30

T4.7	ШК	T4.7	UTP4- C5e- SOLIT-GY	4x2x0,52	46		
T4.8	ШК	T4.8	UTP4- C5e- SOLIT-GY	4x2x0,52	43		
T4.9	ШК	T4.9	UTP4- C5e- SOLIT-GY	4x2x0,52	38		
T4.10	ШК	T4.10	UTP4- C5e- SOLIT-GY	4x2x0,52	32		
T4.11	ШК	T4.11	UTP4- C5e- SOLIT-GY	4x2x0,52	43		
T4.12	ШК	T4.12	UTP4- C5e- SOLIT-GY	4x2x0,52	37		
T4.13	ШК	T4.13	UTP4- C5e- SOLIT-GY	4x2x0,52	54		
T4.14	ШК	T4.14	UTP4- C5e- SOLIT-GY	4x2x0,52	52		
T4.15	ШК	T4.15	UTP4- C5e- SOLIT-GY	4x2x0,52	52		
T4.16	ШК	T4.16	UTP4- C5e- SOLIT-GY	4x2x0,52	46		
T4.17	ШК	T4.17	UTP4- C5e- SOLIT-GY	4x2x0,52	58		
T4.18	ШК	T4.18	UTP4- C5e- SOLIT-GY	4x2x0,52	52		
T4.19	ШК	T4.19	UTP4- C5e- SOLIT-GY	4x2x0,52	48		
T4.20	ШК	T4.20	UTP4- C5e- SOLIT-GY	4x2x0,52	46		

Инв. № подл.	Подпись и дата	Взам. инв. №

Изм.	Кол.уч	Лист	№ док.	Подпись	Дата	СКС.КЖ	Лист
							31

T4.21	ШК	T4.21	UTP4- C5e- SOLIT-GY	4x2x0,52	54		
T4.22	ШК	T4.22	UTP4- C5e- SOLIT-GY	4x2x0,52	49		
T4.23	ШК	T4.23	UTP4- C5e- SOLIT-GY	4x2x0,52	43		
T4.24	ШК	T4.24	UTP4- C5e- SOLIT-GY	4x2x0,52	52		
T4.25	ШК	T4.25	UTP4- C5e- SOLIT-GY	4x2x0,52	49		
T4.26	ШК	T4.26	UTP4- C5e- SOLIT-GY	4x2x0,52	43		
T4.29	ШК	T4.29	UTP4- C5e- SOLIT-GY	4x2x0,52	50		
T4.30	ШК	T4.30	UTP4- C5e- SOLIT-GY	4x2x0,52	60		
T4.31	ШК	T4.31	UTP4- C5e- SOLIT-GY	4x2x0,52	59		
T4.32	ШК	T4.32	UTP4- C5e- SOLIT-GY	4x2x0,52	58		
T4.33	ШК	T4.33	UTP4- C5e- SOLIT-GY	4x2x0,52	59		
T4.34	ШК	T4.34	UTP4- C5e- SOLIT-GY	4x2x0,52	48		
T4.35	ШК	T4.35	UTP4- C5e- SOLIT-GY	4x2x0,52	54		
T4.36	ШК	T4.36	UTP4- C5e- SOLIT-GY	4x2x0,52	66		

Инв. № подл.	Подпись и дата	Взам. инв. №

Изм.	Кол.уч	Лист	№ док.	Подпись	Дата	СКС.КЖ	Лист
							32

T4.37	ШК	T4.37	UTP4- C5e- SOLIT-GY	4x2x0,52	65		
T4.38	ШК	T4.38	UTP4- C5e- SOLIT-GY	4x2x0,52	64		
T4.39	ШК	T4.39	UTP4- C5e- SOLIT-GY	4x2x0,52	72		
T4.40	ШК	T4.40	UTP4- C5e- SOLIT-GY	4x2x0,52	66		
T4.41	ШК	T4.41	UTP4- C5e- SOLIT-GY	4x2x0,52	60		
T4.42	ШК	T4.42	UTP4- C5e- SOLIT-GY	4x2x0,52	58		
T4.43	ШК	T4.43	UTP4- C5e- SOLIT-GY	4x2x0,52	59		
T4.44	ШК	T4.44	UTP4- C5e- SOLIT-GY	4x2x0,52	56		
T4.45	ШК	T4.45	UTP4- C5e- SOLIT-GY	4x2x0,52	66		
T4.46	ШК	T4.46	UTP4- C5e- SOLIT-GY	4x2x0,52	60		
T4.47	ШК	T4.47	UTP4- C5e- SOLIT-GY	4x2x0,52	68		
T4.48	ШК	T4.48	UTP4- C5e- SOLIT-GY	4x2x0,52	66		
T5.1	ШК	T5.1	UTP4- C5e- SOLIT-GY	4x2x0,52	65		
T5.2	ШК	T5.2	UTP4- C5e- SOLIT-GY	4x2x0,52	66		

Инв. № подл.	Подпись и дата	Взам. инв. №

Изм.	Кол.уч	Лист	№ док.	Подпись	Дата	СКС.КЖ	Лист
							33

T5.3	ШК	T5.3	UTP4- C5e- SOLIT-GY	4x2x0,52	60		
T5.4	ШК	T5.4	UTP4- C5e- SOLIT-GY	4x2x0,52	73		
T5.5	ШК	T5.5	UTP4- C5e- SOLIT-GY	4x2x0,52	67		
T5.6	ШК	T5.6	UTP4- C5e- SOLIT-GY	4x2x0,52	54		
T5.7	ШК	T5.7	UTP4- C5e- SOLIT-GY	4x2x0,52	58		
T5.8	ШК	T5.8	UTP4- C5e- SOLIT-GY	4x2x0,52	52		
T5.9	ШК	T5.9	UTP4- C5e- SOLIT-GY	4x2x0,52	54		
T5.10	ШК	T5.10	UTP4- C5e- SOLIT-GY	4x2x0,52	48		
T5.11	ШК	T5.11	UTP4- C5e- SOLIT-GY	4x2x0,52	48		
T5.12	ШК	T5.12	UTP4- C5e- SOLIT-GY	4x2x0,52	46		
T5.13	ШК	T5.13	UTP4- C5e- SOLIT-GY	4x2x0,52	43		
T5.14	ШК	T5.14	UTP4- C5e- SOLIT-GY	4x2x0,52	54		
T5.15	ШК	T5.15	UTP4- C5e- SOLIT-GY	4x2x0,52	48		
T5.16	ШК	T5.16	UTP4- C5e- SOLIT-GY	4x2x0,52	43		

Инв. № подл.	Подпись и дата	Взам. инв. №

Изм.	Кол.уч	Лист	№ док.	Подпись	Дата	СКС.КЖ	Лист
							34

T5.17	ШК	T5.17	UTP4- C5e- SOLIT-GY	4x2x0,52	37		
T5.18	ШК	T5.18	UTP4- C5e- SOLIT-GY	4x2x0,52	52		
T5.19	ШК	T5.19	UTP4- C5e- SOLIT-GY	4x2x0,52	49		
T5.20	ШК	T5.20	UTP4- C5e- SOLIT-GY	4x2x0,52	52		
T5.21	ШК	T5.21	UTP4- C5e- SOLIT-GY	4x2x0,52	56		
T5.22	ШК	T5.22	UTP4- C5e- SOLIT-GY	4x2x0,52	48		
T5.23	ШК	T5.23	UTP4- C5e- SOLIT-GY	4x2x0,52	42		
T5.24	ШК	T5.24	UTP4- C5e- SOLIT-GY	4x2x0,52	52		
T5.25	ШК	T5.25	UTP4- C5e- SOLIT-GY	4x2x0,52	50		
T5.26	ШК	T5.26	UTP4- C5e- SOLIT-GY	4x2x0,52	47		
T5.27	ШК	T5.27	UTP4- C5e- SOLIT-GY	4x2x0,52	43		
T5.28	ШК	T5.28	UTP4- C5e- SOLIT-GY	4x2x0,52	37		
T5.29	ШК	T5.29	UTP4- C5e- SOLIT-GY	4x2x0,52	47		
T5.30	ШК	T5.30	UTP4- C5e- SOLIT-GY	4x2x0,52	41		

Инв. № подл.	Подпись и дата	Взам. инв. №

Изм.	Кол.уч	Лист	№ док.	Подпись	Дата	СКС.КЖ	Лист
							35

T5.31	ШК	T5.31	UTP4- C5e- SOLIT-GY	4x2x0,52	55		
T5.32	ШК	T5.32	UTP4- C5e- SOLIT-GY	4x2x0,52	55		
T5.33	ШК	T5.33	UTP4- C5e- SOLIT-GY	4x2x0,52	56		
T5.34	ШК	T5.34	UTP4- C5e- SOLIT-GY	4x2x0,52	50		
T5.35	ШК	T5.35	UTP4- C5e- SOLIT-GY	4x2x0,52	60		
T5.36	ШК	T5.36	UTP4- C5e- SOLIT-GY	4x2x0,52	54		
T5.37	ШК	T5.37	UTP4- C5e- SOLIT-GY	4x2x0,52	53		
T5.38	ШК	T5.38	UTP4- C5e- SOLIT-GY	4x2x0,52	54		
T5.39	ШК	T5.39	UTP4- C5e- SOLIT-GY	4x2x0,52	50		
T5.40	ШК	T5.40	UTP4- C5e- SOLIT-GY	4x2x0,52	54		
T5.41	ШК	T5.41	UTP4- C5e- SOLIT-GY	4x2x0,52	48		
T5.42	ШК	T5.42	UTP4- C5e- SOLIT-GY	4x2x0,52	62		
T5.43	ШК	T5.43	UTP4- C5e- SOLIT-GY	4x2x0,52	60		
T5.44	ШК	T5.44	UTP4- C5e- SOLIT-GY	4x2x0,52	58		

Инв. № подл.	Подпись и дата	Взам. инв. №

Изм.	Кол.уч	Лист	№ док.	Подпись	Дата	СКС.КЖ	Лист
							36

T5.45	ШК	T5.45	UTP4- C5e- SOLIT-GY	4x2x0,52	68		
T5.46	ШК	T5.46	UTP4- C5e- SOLIT-GY	4x2x0,52	66		
T5.47	ШК	T5.47	UTP4- C5e- SOLIT-GY	4x2x0,52	64		
T5.48	ШК	T5.48	UTP4- C5e- SOLIT-GY	4x2x0,52	61		
T6.1	ШК	T6.1	UTP4- C5e- SOLIT-GY	4x2x0,52	54		
T6.2	ШК	T6.2	UTP4- C5e- SOLIT-GY	4x2x0,52	48		
T6.3	ШК	T6.3	UTP4- C5e- SOLIT-GY	4x2x0,52	73		
T6.4	ШК	T5.4	UTP4- C5e- SOLIT-GY	4x2x0,52	73		
T6.5	ШК	T5.5	UTP4- C5e- SOLIT-GY	4x2x0,52	67		
T6.6	ШК	T5.6	UTP4- C5e- SOLIT-GY	4x2x0,52	54		
T6.7	ШК	T5.7	UTP4- C5e- SOLIT-GY	4x2x0,52	58		
T6.8	ШК	T5.8	UTP4- C5e- SOLIT-GY	4x2x0,52	52		
T6.9	ШК	T5.9	UTP4- C5e- SOLIT-GY	4x2x0,52	54		
T6.10	ШК	T5.10	UTP4- C5e- SOLIT-GY	4x2x0,52	48		

Инв. № подл.	Подпись и дата	Взам. инв. №

Изм.	Кол.уч	Лист	№ док.	Подпись	Дата	СКС.КЖ	Лист
							37

T6.11	ШК	T4.3	UTP4-C6-SOLIT-GY	4x2x0,52	8		
T6.12	ШК	T4.4	UTP4-C6-SOLIT-GY	4x2x0,52	13		
T6.13	ШК	T4.5	UTP4-C6-SOLIT-GY	4x2x0,52	13		
T6.14	ШК	T4.6	UTP4-C6-SOLIT-GY	4x2x0,52	13		
T6.15	ШК	T4.7	UTP4-C6-SOLIT-GY	4x2x0,52	17		
T6.16	ШК	T4.8	UTP4-C6-SOLIT-GY	4x2x0,52	13		

Инв. № подл.	Подпись и дата	Взам. инв. №

Изм.	Кол.уч	Лист	№ док.	Подпись	Дата	СКС.КЖ	Лист
							38