

Sturm![®]
нас рекомендуют друзья

Инструкция по эксплуатации и
техническому обслуживанию.



Мойка высокого давления.

Модель: PW9223.

EAC    **CE IPX5**
RU-2018-09-18 VER2.1

СО Д Е Р Ж А Н И Е.

1.	Область применения и назначение.	3
2.	Внешний вид.	4
3.	Технические характеристики.	5
4.	Инструкция по безопасности.	5
5.	Правила эксплуатации.	9
6.	Правила установки частей оборудования.	11
7.	Работа с инструментом.	13
8.	Техническое обслуживание.	13
9.	Гарантийное обязательство.	14
10.	Срок службы	14
11.	Перечень критических отказов и ошибочные действия персонала или пользователя	15
12.	Критерии предельных состояний	15
13.	Действиях персонала в случае инцидента, критического отказа или аварии.	16
14.	Хранение.	16
15.	Транспортировка.	16
16.	Утилизация.	16
17.	Значения шума и вибрации.	16
18.	Информация для покупателя.	17

Уважаемый покупатель!

Компания **●Sturm!** благодарит Вас за приобретение данного электроинструмента. Если изменения, внесенные производителем не отражены в данном документе, воспользуйтесь полезной информацией в конце издания.

ВНИМАНИЕ! Внимательно изучите инструкцию по эксплуатации перед началом использования инструмента. Храните её в защищенном месте.

1. Область применения и назначение.

Назначение.

Мойка предназначена для чистки транспортных средств, машин, лодок, зданий и т.п., для очистки сильно загрязненных поверхностей с применением чистой воды и химических моющих средств.

ЗАПРЕШЕНО! Применение инструмента не по назначению не допускается!

Области применения.

Инструмент предназначен для использования при температуре от +5 до +40С и относительной влажностью воздуха не более 80%, с отсутствием прямого воздействия атмосферных осадков и чрезмерной запыленности воздуха. Степень защиты, обеспечиваемая оболочкой - IPX5 (МЭК 60529). Вид климатического исполнения данной модели УХЛ 4 по ГОСТ 15150-69 (П 3.2).

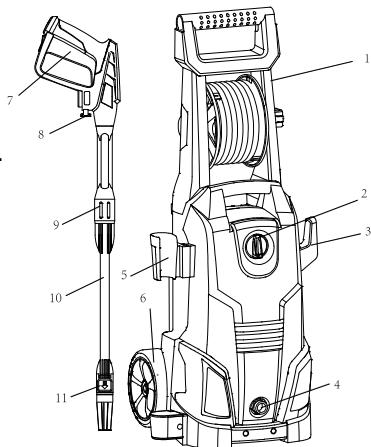
ВНИМАНИЕ! Придерживайтесь следующего режима работ с инструментом! После непрерывной работы в течение 15-20 минут необходимо выключить инструмент, возобновить работу можно через 5 минут. Рекомендуется работать с инструментом не более 20 часов в неделю.

Источник питания.

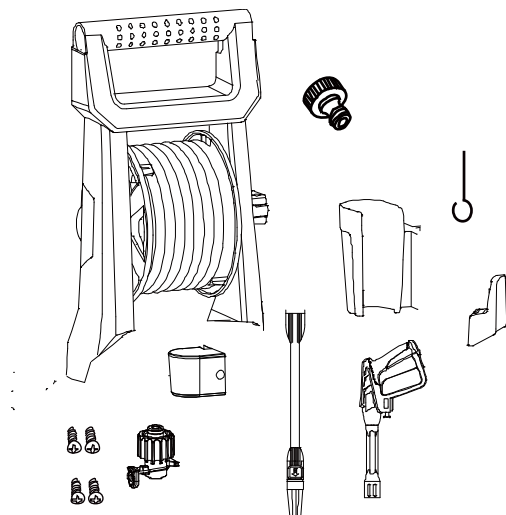
Данный инструмент должен подключаться к источнику питания с напряжением, соответствующим напряжению, указанному на идентификационной пластинке, и может работать только от однофазного источника переменного тока. В соответствии со стандартом данный инструмент имеет двойную изоляцию и поэтому может подключаться к розеткам без провода заземления (машина класса II по ГОСТ Р МЭК 60745-1-2011).

2. Внешний вид.

1. Ручка форсунки моющего средства.
2. Распыляющий наконечник.
3. Направляющая трубка.
4. Фиксатор распыляющего наконечника.
5. Фиксатор шланга высокого давления.
6. Переключатель блокировки курка.
7. Курок.
8. Рукоятка пистолета-распылителя.
9. Рукоятка.
10. Выключатель питания.
11. Фиксатор шланга высокого давления.
12. Выход для подключения шланга.
13. Ручка катушки для шланга.



Комплектность поставки.



● **Sturm!** Инструкция по эксплуатации и техническому обслуживанию

Мойка высокого давления. стр. 5

- Пистолет-распылитель и направляющая трубка – 1 шт.
- Игла для прочистки распыляющего наконечника – 1 шт.
 - Шланг высокого давления – 5 метров
 - Гайка впускного патрубка для воды – 1 шт.
 - Рукоятка и винт для фиксации – 1 комплект (2 винта)
 - Крюк для шнура – 1 шт.
 - Подставка для направляющей трубки – 1 шт.
 - Колеса – 2 шт
 - Катушка для шланга -1 комплект (саморез 4 шт, катушка для шланга 1 шт, ручка катушки для шланга 1 шт, кронштейн для шланга 2 шт, клипса 1 шт).

3. Технические характеристики.

Модель	PW9223
Напряжение сети	220 В~ 50 Гц
Потребляемая мощность	2300 Вт
Тип двигателя	Коллекторный
Максимальное давление	130 атм
Рабочее давление	100 атм
Максимальная производительность	360 л/ч
Номинальная производительность	420 л/ч
Глубина всасывания	1±0,5м
Длина шланга высокого давления	5м
Длина сетевого кабеля	5м
Объем бачка для моющего средства	0,9 л
Максимальная температура воды	40°C
Степень защиты	IPX5
Материал помпы	алюминий
Защита от перегрева	да
Масса	5,77 кг

4. Правила по технике безопасности.

ВНИМАНИЕ! Мойки высокого давления являются оборудованием повышенной опасности. Чтобы избежать травмы, возникновения пожара, поражения током при использовании мойки, следует СТРОГО соблюдать следующие основные правила техники безопасности. Прочитайте и запомните эти указания до того, как приступите к работе с мойкой. Храните указания по технике безопасности в надёжном месте.

●Sturm! Инструкция по эксплуатации и техническому обслуживанию

Мойка высокого давления. стр. 6

Рабочее место.

Содержите рабочее место в чистоте и хорошо освещенным.

Загроможденные плохо освещенные рабочие места являются причиной травматизма.

Не используйте электрооборудование во взрывоопасных помещениях, где присутствуют огнеопасные жидкости, газы или пыль. Электрооборудование создает искры, которые могут привести к возгоранию.

Держите детей, и посетителей на безопасном расстоянии от работающего оборудования.

Не отвлекайтесь – это может вызвать потерю контроля при работе и стать причиной травмы.

Электробезопасность.

Перед включением проверьте, соответствует ли напряжение питания Вашего электрооборудования сетевому напряжению; проверьте исправность кабеля, штепселя и розетки, в случае неисправности этих частей дальнейшая эксплуатация запрещается.

Электрооборудование с двойной изоляцией не требуют подключения через розетку с третьим заземленным проводом. Для электрооборудования без двойной изоляции подключение через розетку с заземленным проводом обязательно.

Избегайте контакта тела с заземленными поверхностями типа труб, радиаторов, печей и холодильников. Риск удара током резко возрастает, если ваше тело соприкасается с заземленным объектом. Если использование электрооборудования во влажных местах неизбежно, ток к нему должен подаваться через специальное устройство-прерыватель, отключающее электрооборудование при утечке. Резиновые перчатки электрика и специальная обувь увеличат вашу личную безопасность.

Аккуратно обращайтесь с электрошнуром. Никогда не используйте шнур, чтобы нести электрооборудование или тянуть штепсель из розетки. Держите шнур вдали от высокой температуры, масляных жидкостей, острых граней или движущихся частей. Замените поврежденные шнуры немедленно. Поврежденные шнуры увеличивают риск удара током.

При действии электрооборудования вне помещений, используйте электроудлинители, специально предназначенные для таких целей.

Личная безопасность.

● **Sturm!** Инструкция по эксплуатации и техническому обслуживанию

Мойка высокого давления. стр. 7

Будьте внимательны при работе с электрооборудованием. Не используйте электрооборудование, когда Вы утомлены или находитесь под воздействием лекарств или средств, замедляющих реакцию, а также алкоголя или наркотических веществ. Это может привести к серьезной травме.

Носите соответствующую одежду. Слишком свободная одежда, драгоценности или длинные распущенные волосы могут попасть в движущиеся части работающего электрооборудования. Держите ваши волосы, одежду и перчатки далеко от движущихся частей. Руки должны быть сухими, чистыми и свободными от следов маслянистых веществ.

Избегайте внезапного включения. Убедитесь, что клавиша включения/выключения находится в положении «выключено» («OFF») до включения электрооборудования в розетку. Запрещается перенос электрооборудования при нажатии клавиши включения/выключения.

Удалите регулировочные и/или установочные ключи перед включением электрооборудования. Оставленный ключ, попав в движущиеся части электрооборудования, может привести к поломке или серьезной травме.

Используйте хорошую опору и всегда надежно держите баланс тела. Надлежащая опора и баланс позволяют обеспечить надежный контроль над электрооборудованием в неожиданных ситуациях.

Используйте оборудование, обеспечивающее Вашу безопасность. Всегда носите защитные очки. Респиратор, нескользящие безопасные ботинки, каска или наушники должны использоваться для соответствующих условий.

Не перегружайте электрооборудование. Используйте электрооборудование, соответствующее вашей работе. Правильно подобранное электрооборудование позволяет более качественно выполнить работу и обеспечивает большую безопасность.

Не используйте электрооборудование, если не работает клавиша «включения/выключения» («ON/OFF»). Любое электрооборудование, в котором неисправна клавиша включения/выключения, представляет ПОВЫШЕННУЮ опасность и должно быть отремонтировано до начала работы.

Отсоедините штепсель от источника электропитания перед проведением любых регулировок, замены аксессуаров или принадлежностей, или для хранения электрооборудования. Такие профилактические меры по обеспечению безопасности уменьшают риск случайного включения электрооборудования.

Храните электрооборудование вне досягаемости детей и других людей,

● **Sturm!** Инструкция по эксплуатации и техническому обслуживанию

Мойка высокого давления. стр. 8

не имеющих навыков работы с ним. Электрооборудование опасно в руках пользователей, не имеющих навыков.

Вовремя проводите необходимое обслуживание электрооборудования. Должным образом обслуженное электрооборудование, с острыми лезвиями позволяет более легко и качественно выполнять работу, и повышает безопасность. Любое изменение или модификация запрещается, так как это может привести к поломке электрооборудования и/или травмам.

Регулярно проверяйте регулировки инструмента. Также проверяйте инструмент на предмет отсутствия деформаций рабочих частей, поломки, и на общее состояние электрооборудования, которое может влиять на его неправильную работу. Если есть повреждения, отремонтируйте оборудование перед началом работ. Много несчастных случаев связано с плохо обслуженным электрооборудованием. Составьте график периодического сервисного обслуживания вашего электрооборудования.

Используйте только те принадлежности, которые рекомендуются изготовителем для вашей модели. Принадлежности, которые подходят для одного электрооборудования, могут стать опасными, когда используются на другом.

Правила безопасности при работе с мойкой высокого давления.

Мойка высокого давления оборудована высококачественной дюралевой помпой, шланги сертифицированы, коннекторы шлангов изготовлены из высококачественного металла, обеспечивающего надежное соединение пистолета с мойкой

ЗАПРЕЩЕНО! Запрещается включать мойку без воды – это приводит к быстрому износу резиновых уплотнителей помпы мойки.

ЗАПРЕЩЕНО! Запрещается использование мойки с входной водой выше 40°C.

ЗАПРЕЩЕНО! Запрещается использовать мойку при включенном двигателе (при работающей помпе) без использования пистолета (без мытья) в течение более чем 20 секунд – за счет высокого давления, циркулирующая вода в помпе быстро разогревается и приводит к выходу из строя резиновых уплотнителей помпы.

Используйте электрические удлинители, предназначенные для работы вне помещений. После работы храните удлинители внутри помещений. Удлинители должны быть рассчитаны на мощность не менее мощности мойки. Запрещается использование удлинителей с поврежденной изоляцией. Все соединения держите сухими и не лежащими на земле.

● **Sturm!** Инструкция по эксплуатации и техническому обслуживанию

Мойка высокого давления. стр. 9

ВНИМАНИЕ! Рекомендуется подключать мойку через УЗО (Устройство защитного отключения) с током отключения 30 мА и временем отключения 30мсек.

Всегда используйте моющие средства, рекомендованные для мойки машин с РН 6-8. Использование других моющих средств может привести к увеличению риска удара электрическим током. Запрещается использовать с мойкой агрессивные жидкости, кислоты, бензин, керосин, и т.д.

Не направляйте пистолет в сторону людей, животных или на себя – вода выходит под большим давлением, и может привести к серьезным повреждениям.

ОПАСНО! Не используйте мойку для мытья одежды и обуви, находящейся на людях.

При проведении обслуживания обязательно отключите мойку от источника электроэнергии.

Запрещается отсоединять моющий пистолет от мойки, когда система находится под давлением.

Запрещается направлять струю воды на источники электропитания или на электропроводку.

5. Правила по эксплуатации оборудования.

Использование мойки высокого давления.

Мойка – простая в использовании машина, для использования в бытовых целях.

Входная температура воды должна быть в пределах +5 - +40 °С.

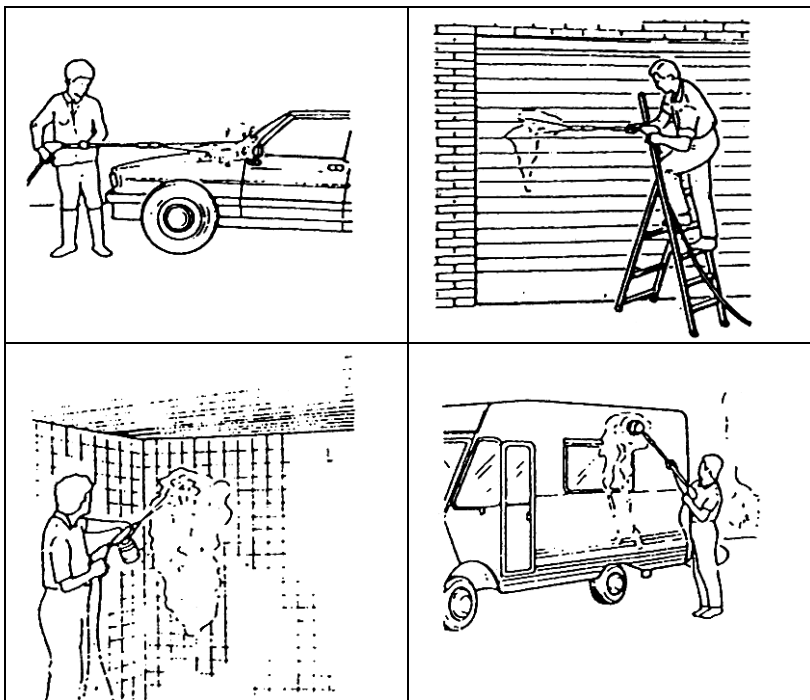
Запрещается модификация моечного пистолета. Диаметр форсунки 1,1 мм.

Через мойку должна постоянно проходить вода с минимальным объемом 11-12л/мин. Использование без воды приводит к повреждению резиновых уплотнителей.

Вода, используемая с мойкой не должна быть грязной, содержать песок или химические вещества, вызывающие коррозию.

Мойка используется для мытья дверей, крыш, автомобилей, фургонов и т.д.

При работе с мойкой мы рекомендуем держать моющий пистолет как указано на рисунках.

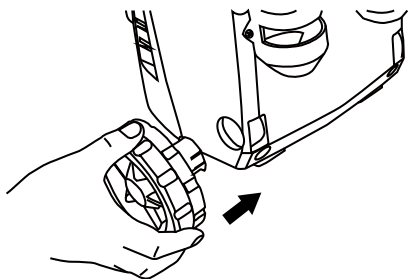


ЗАПРЕЩЕНО! Никогда не направлять струю высокого давления на людей, животных, само устройство или электрические детали.

6. Правила установки частей оборудования.

Крепление колес.

Вставьте колеса в отверстия, расположенные по бокам установки.

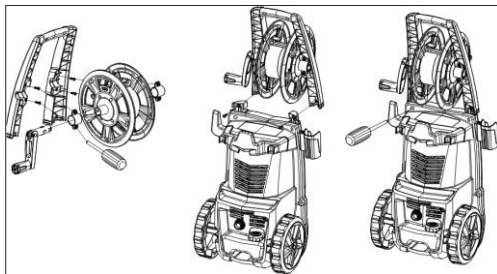


●Sturm! Инструкция по эксплуатации и техническому обслуживанию

Мойка высокого давления. стр. 11

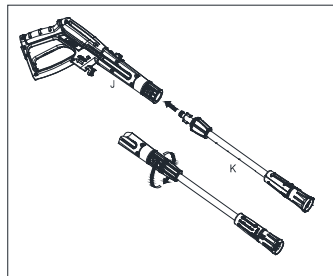
Установка ручки.

Установите ручку и зафиксируйте ее двумя саморезами из комплекта поставки, как показано на рисунке.



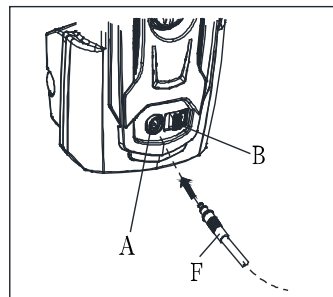
Сборка пистолета-распылителя.

Вставьте Распыляющий наконечник (К) в пистолет (J). Прижмите наконечник (К) к пистолету, а затем проверните ее по часовой стрелке относительно пистолета (J) до крайнего положения. Если части соединены правильно, Вы не сможете их разделить, потянув прямо направляющую трубку (К) из пистолета (J).



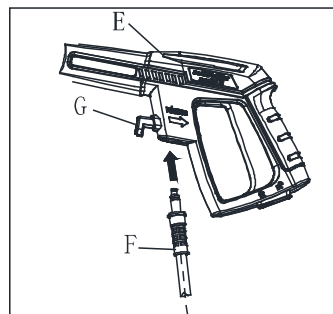
Присоединение шланга высокого давления к мойке.

Для соединения прижмите конец шланга высокого давления (F) к выходному отверстию мойки (A) до щелчка. Если части соединены правильно, Вы не сможете их разделить, потянув прямо шланг высокого давления из мойки (A). Для разборки соединения нажмите на кнопку фиксации (B) по направлению стрелки и потяните шланг.



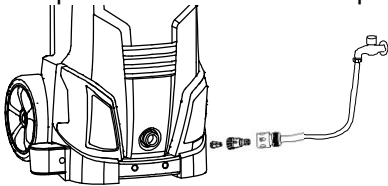
Присоединение шланга высокого давления к пистолету-распылителю.

Для соединения прижмите конец шланга высокого давления (F) к входному отверстию пистолета (E) до щелчка. Если части соединены правильно, Вы не сможете их разделить, потянув прямо шланг высокого давления из пистолета (E). Для разборки соединения нажмите на кнопку фиксации (G) по направлению стрелки и потяните.

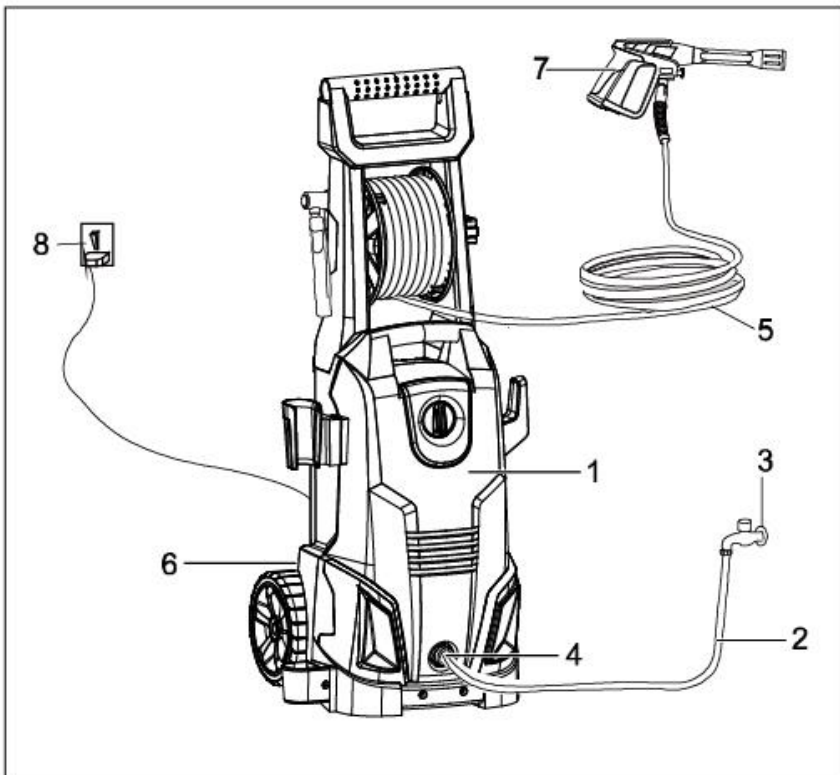


Присоединение водозаборного шланга.

Присоедините адаптер шланга к мойке, удалив пластиковую защитную крышку с входного отверстия. Установите на водозаборный шланг быстросъемный коннектор. Присоедините шланг к мойке.



7. Работа с инструментом.



● **Sturm!** Инструкция по эксплуатации и техническому обслуживанию

Мойка высокого давления. стр. 13

1. Мойка.
2. Шланг подачи воды.
3. Водопровод.
4. Водорозетка.
5. Шланг высокого давления.
6. Выпускной клапан.
7. Распылитель.
8. Энергопитание.

Перед каждым использованием (!) и периодически во время работы пользователь обязан:

- проводить визуальный осмотр инструмента,
- проверять общее состояние инструмента,
- проверять целостность инструмента, аксессуаров и защитных приспособлений к нему,
- проверить надежность креплений узлов, насадок и т.п., затяжки болтов и т.п.,
- отсутствия иных повреждений (в т.ч. течи) или иных отклонений от нормы.

При обнаружении – устранить недостатки до начала использования. Использование инструмента, имеющего повреждения или ослабленные крепежные элементы – запрещено и опасно(!), в связи с возможностью получения травмы (!).

Производитель не несет ответственность за последствия и ущерб, причиненный вследствие использования инструмента с указанным выше отклонениями.

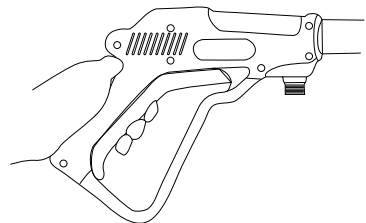
ВКЛЮЧЕНИЕ и ВЫКЛЮЧЕНИЕ.

ВКЛЮЧЕНИЕ. Переключите выключатель питания в положение «ON».

ВЫКЛЮЧЕНИЕ. Переключите выключатель питания в положение «OFF».

Работа с ручным пистолетом-распылителем.

ВКЛЮЧЕНИЕ курка: Снимите блокировку и нажмите курок.



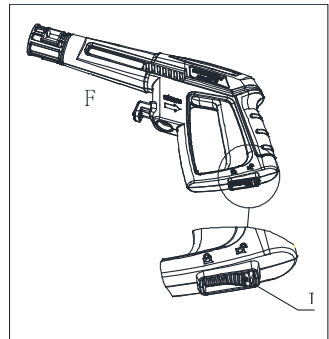
•Sturm! Инструкция по эксплуатации и техническому обслуживанию
Мойка высокого давления. стр. 14

ВЫКЛЮЧЕНИЕ курка: Отпустите курок.

ВНИМАНИЕ! Мойка высокого давления оборудована выключателем с автоматическим **ВКЛЮЧЕНИЕМ** / **ВЫКЛЮЧЕНИЕМ**.

Мойка работает только при нахождении выключателя питания в положении «включено». При прекращении работы пистолета для распыления воды двигатель останавливается автоматически.

ВНИМАНИЕ! На пистолете-распылителе имеется переключатель блокировки (I). Нажмите и разблокируйте его перед началом работы. Нажмите переключатель после работы, чтобы снова его заблокировать.

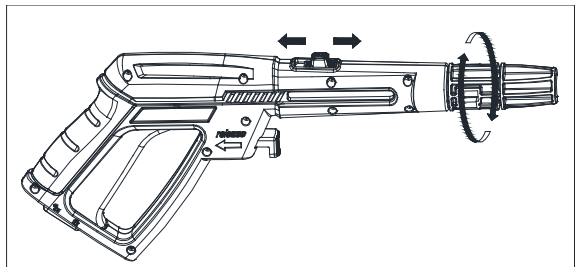


Настройка распыляющего наконечника.

Поворачивая наконечник направляющей трубки, можно регулировать толщину струи распыляемой воды (от тонкой струи до распыления).

Поворот пистолета-распылителя.

Для комфорта использования, пистолет оборудован функцией поворота выключателя. Переведите выключатель в положение «открыто», поверните распыляющую форсунку в требуемое положение. Переведите выключатель в положение «закрыто», если вы не нуждаетесь в этой функции



Катушка для шланга.

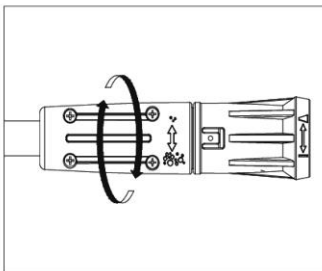
Мойка оборудована катушкой для хранения шланга, закрепленной на ручке. Используйте катушку и фиксаторы для хранения шланга высокого давления.

Использование моющего средства.

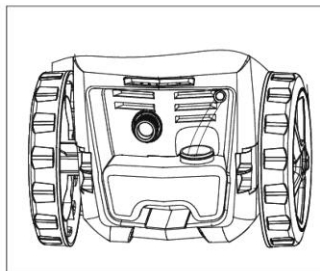
ВНИМАНИЕ! Мойка высокого давления распыляет моющее средство при низком давлении. Используйте регулируемую форсунку для очистки. Биоразлагаемые моющие средства специально разработаны для защиты окружающей среды и мойки высокого давления. Такие моющие средства не засоряют фильтры и защищают внутренние части мойки, увеличивая срок службы

Встроенный дозатор моющего средства позволяет распределять различные типы жидкого моющего средства. Распыление моющего средства происходит при низком давлении. Вставьте регулируемое сопло в пистолет и поверните регулятор в сторону уменьшения давления до конца (см. рис. А ниже). Откройте крышку бачка для моющего средства и заполните чистым жидким моющим средством (см. рис. В ниже). Не добавляйте в бачок воду. Мойка высокого давления смешивает моющее средство с водой автоматически. После завершения распыления моющего средства поверните регулятор в сторону увеличения давления (см. рис. А ниже). Распыление моющего средства прекратится автоматически. В режиме высокого давления распыления моющего средства не происходит.

А



В



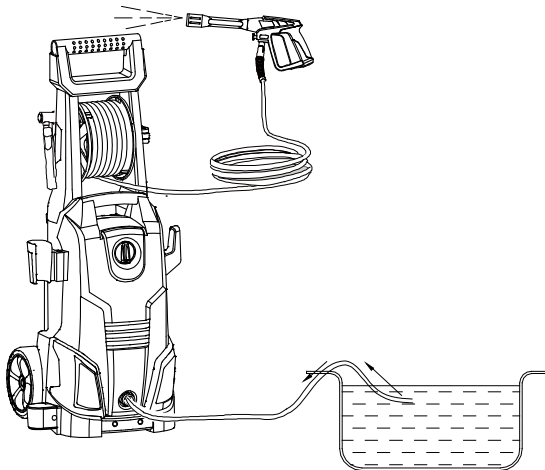
Использование функции самовсасывания.

1. Погрузите водозаборный шланг в воду и дайте шлангу наполниться водой.



ВНИМАНИЕ! Тщательно проверяйте входную воду. В случае наличия трещины шланг не может всасывать воду.

1. Подсоедините водозаборный шланг к соединительному впускному патрубку машины.
2. Налейте немного воды в соединительный впускной патрубок машины через водозаборный шланг.
3. Переведите выключатель питания в положение «включено» менее чем на 2 минуты.
4. Если через 2 минуты после включения из соединительного выпускного патрубка машины не пойдет вода, необходимо выключить машину во избежание ее повреждения.
5. Повторите шаг 1, пока вода не потечет.



6. Соедините пистолет-распылитель с соединительным выпускным патрубком машины.

ВНИМАНИЕ! Во время использования функции самовсасывания конец водозаборного шланга должен быть погружен в воду.

● **Sturm!** Инструкция по эксплуатации и техническому обслуживанию

Мойка высокого давления. стр. 17

ВНИМАНИЕ! Длина водозаборного шланга не должна превышать 2,5 м. В противном случае на всасывание воды потребуется больше времени (больше 2 минут).

Защита насоса с электродвигателем.

Двигатель оснащен размыкателем цепи. Когда двигатель начинает перегреваться, цепь размыкается этим устройством. Выключите машину. Подождите 5 ~ 10 минут перед повторным включением устройства. Постарайтесь определить причину сбоя. В случае повторения проблемы свяжитесь с сервисным центром.

Завершение работы.

1. Поверните выключатель в позицию ВЫКЛ.
2. Выключите подачу воды.
3. Перед тем как отключить шланг высокого давления, поверните пистолет-распылитель в безопасном направлении и нажмите на курок чтобы сбросить давление.
4. Отключите шланг высокого давления от мойки и пистолета.
5. Отключите шланг подачи воды.
6. Снимите быстросъемный фитинг с шланга подачи воды и присоедините к мойке для хранения.
7. Удалите оставшуюся воду из мойки попеременно наклоняя ее в сторону входного и выходного патрубка.
8. Снимите и промойте входной фильтр.
9. Опустошите бачок для моющего средства и промойте под проточной водой
10. Протрите всю оставшуюся воду со всех поверхностей и фитингов.
11. Поставьте курок пистолета-распылителя на предохранитель
12. Храните мойку высокого давления, части и аксессуары при температуре выше 0°C (32°F).

8. Техническое обслуживание оборудования

ВНИМАНИЕ! Всегда вынимайте штепсельную вилку шнура питания из розетки перед обслуживанием или чисткой. Чтобы обеспечить долгую и бесперебойную службу машины, соблюдайте следующие правила: Промывайте водозаборный шланг, шланг высокого давления, направляющую трубку распылителя и дополнительные детали перед установкой.

● **Sturm!** Инструкция по эксплуатации и техническому обслуживанию

Мойка высокого давления. стр. 18

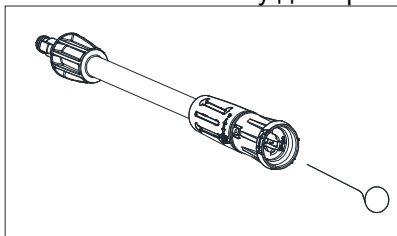
Очищайте соединительные патрубки от пыли и песка.

Ополаскивайте приспособление для распыления чистящего средства после его использования.

Чистка распыляющего наконечника направляющей трубки.

Засорение наконечника служит причиной чрезмерного повышения давления в насосе. Именно по этой причине чистку рекомендуется производить безотлагательно.

1. Выключите машину и отсоедините наконечник.
2. Прочистите наконечник. Вставьте иглу для прочистки в наконечник (1).



ВНИМАНИЕ! Чистящий инструмент можно использовать только в том случае, если направляющая трубка распылителя отсоединена!

3. Промойте направляющую трубку распылителя обратным потоком воды.

Проверка впускного водного фильтра.

Производите регулярную чистку впускных водных фильтров один раз в месяц или чаще, в соответствии с частотой использования. Периодически проверяйте фильтры для предотвращения засорения, которое может ухудшить работу насоса. Для этого необходимо открутить соединительную втулку водозаборного шланга от устройства и очистить открытый входной сетчатый фильтр, поместив его под проточную воду.

Очистка клапанов машины.

Машина должна содержаться в чистоте, чтобы обеспечить свободное прохождение охлаждающего воздуха через клапаны машины.

Подготовка к длительному хранению.

Насос, шланг и дополнительные детали перед их хранением всегда следует освобождать от воды следующим образом:

1. Остановите машину: нажмите выключатель питания и отсоедините водопроводный шланг и принадлежности.
2. Перезапустите машину и нажмите курок. Оставьте машину во включенном состоянии до тех пор, пока не прекратится движение воды через рукоять распылителя.

● **Sturm!** Инструкция по эксплуатации и техническому обслуживанию

Мойка высокого давления. стр. 19

3. Остановите машину, отключите шнур питания и отсоедините шланг высокого давления.
4. В случае неиспользования в течение долгого периода времени: Если машина должна храниться в течение более длительных периодов времени (т.е. более трех месяцев) в помещении, где температура может опускаться до нулевой отметки и ниже, рекомендуется наполнять машину раствором антифриза (идентичным раствором антифриза, используемым в автотранспортных средствах).

Возможные неисправности и действия по их устранению.

Неисправность	Причина	Способ устранения
Насос не работает при нажатии выключателя.	Повреждена штепсельная вилка питания. Недостаточное напряжение. Насос заблокирован. Сработало термореле.	Проверить штепсельную вилку и предохранители на наличие повреждений. Вручную провернуть двигатель. Дать двигателю остыть.
Насос работает, но не вырабатывает давление.	Впускной фильтр засорен. Воздух засасывается в соединительные патрубки. Впускной и выпускной клапаны засорены или изношены. Диаметр отверстия распыляющего наконечника слишком большой.	Очистить фильтр. Проверить установку впускного патрубка и шланговые соединители. Очистить или заменить. Проверить и заменить.
Рабочее давление не соответствует норме.	Всасывается воздух. Клапаны засорены и изношены. Сальники изношены.	Проверить впускные соединительные патрубки. Очистить и заменить. Проверить и заменить.
Двигатель внезапно останавливается.	По причине перегрева сработало термореле.	Проверить напряжение. Выключить выключатель и дать двигателю остыть в течение нескольких минут.
Насос протекает.	Сальники изношены.	Проверить и заменить (в профессиональной ремонтной мастерской)
Давление падает.	Наконечник изношен. Клапаны загрязнены или засорены. Сальники клапанов изношены. Сальники изношены. Фильтр засорен.	Заменить наконечник. Проверить, очистить, заменить. Проверить и/или заменить. Проверить и/или заменить. Проверить и/или очистить.
Избыточный шум.	Воздух всасывается внутрь. Клапаны изношены, загрязнены или засорены. Подшипники изношены. Температура воды слишком высока.	Проверить впускные патрубки. Проверить, очистить, заменить. Проверить и/или заменить. Понизить температуру до отметки ниже 60. Проверить и/или заменить.

●Sturm! Инструкция по эксплуатации и техническому обслуживанию

Мойка высокого давления. стр. 20

	Фильтр загрязнен.	
Выходная вода смешивается с маслом.	Сальники (вода + масло) изношены.	Проверить и/или заменить.
Протекает выходной патрубков насоса.	Сальники изношены. Уплотнительное кольцо в блоке сальников изношено.	Заменить сальник. Заменить уплотнительное кольцо.
При нажатии выключателя двигатель гудит, но не запускается.	Напряжение сети ниже установленной нормы. Насос заблокирован или замерз. Размеры кабеля-удлинителя ниже нормы (слишком маленькое поперечное сечение, кабель слишком длинный).	Проверить кабель-удлинитель на соответствие размерам. Заменить кабель-удлинитель, имеющий размеры ниже нормы, на кабель, имеющий соответствующие нормам размеры.

По окончании работы очистите мягкой щеткой и протрите тряпкой все внешние части инструмента. Не используйте воду, растворы или чистящие жидкости. Очистите вентиляционные отверстия.

Обслуживание должно быть выполнено только квалифицированным персоналом уполномоченных сервисных центров ●Sturm!
Обслуживание, выполненное неквалифицированным персоналом, может стать причиной поломки и травм.

Использование не рекомендованных расходных частей, насадок и аксессуаров может привести к поломке или травмам. Использование некоторых средств для чистки таких как бензин, аммиак, и т.д. могут привести к повреждению пластмассовых частей.

9. Гарантийное обязательство.

На электрические инструменты распространяется гарантия, согласно сроку, указанному в гарантийном талоне.

Вы можете ознакомиться с правилами гарантийного обслуживания в гарантийном талоне, прилагаемом к инструкции по эксплуатации.

10. Срок службы изделия.

Срок службы изделия составляет 5 лет. Указанный срок службы действителен при соблюдении потребителем требований настоящего руководства. При полной выработке ресурса инструмента, его необходимо утилизировать в соответствии с установленными правилами в РФ.

ЗАПРЕЩЕНО применение инструмента не по назначению!

11. Перечень критических отказов и ошибочные действия персонала или пользователя.

Не использовать с поврежденной рукояткой или не использовать при появлении дыма непосредственно из корпуса изделия.

Не использовать с перебитым или оголенным электрическим кабелем.

Не использовать на открытом пространстве во время дождя (в распыляемой воде).

Не включать при попадании воды в корпус.

Не использовать при сильном искрении.

Не использовать при появлении сильной вибрации.

12. Критерии предельных состояний.

Перетёрт или повреждён электрический кабель.

Поврежден корпус изделия.

13. Действиях персонала в случае инцидента, критического отказа или аварии.

При возникновении инцидента или аварии следует незамедлительно остановить работу с инструментом, обесточить, обратиться в сервисную службу, действовать по указаниям службы сервиса, если таковые поступили, и не допускать людей к работе с инструментом.

14. Хранение.

Необходимо хранить в сухом месте.

Необходимо хранить вдали от источников повышенных температур и воздействия солнечных лучей.

При хранении необходимо избегать резкого перепада температур.

Хранение без упаковки не допускается.

Подробные требования к условиям хранения смотрите в ГОСТ 15150 (Условие 1).

15. Транспортировка.

Категорически не допускается падение и любые механические воздействия на упаковку при транспортировке.

●Sturm! Инструкция по эксплуатации и техническому обслуживанию
Мойка высокого давления. стр. 22

При разгрузке и погрузке не допускается использование любого вида техники, работающей по принципу зажима упаковки.

Подробные требования к условиям транспортировки смотрите в ГОСТ15150 (Условие 5).

16. Утилизация.

Отслужившие свой срок электроинструменты, принадлежности и упаковку следует сдавать на экологически чистую рекуперацию отходов.

Не выбрасывайте электроинструменты в бытовой мусор!

17. Значения шума и вибрации.

Типичный уровень взвешенного звукового давления (A), измеренный в соответствии с EN60335:

Уровень звукового давления (LpA): 83 дБ (A)

Уровень звуковой мощности (LWA): 96 дБ (A)

Погрешность (K): 3 дБ(A).

Используйте средства защиты слуха.

Вибрация.

Общий уровень вибрации (векторная сумма по трем координатам), определенный в соответствии с EN60335:

Распространение вибрации (ah,AG): 1,7 м/с² .

Погрешность (K): 1,5 м/с².

18. Информация для покупателя.



Сертификат соответствия:

№ TC RU C-CN. TC 02.B.00015, Серия RU № 0645566, срок действия: с 26.12.2017 г. по 25.12.2018 г.

Выдан Органом по сертификации продукции «ТЕСТСЕРТМАШ» Общества с ограниченной ответственностью «ТестСертМаш», Россия, 115477, город Москва, улица Бехтерева, дом 3, корпус 2.

Изготовлено в соответствии с директивами:

2014/35/EU Низковольтное оборудование,
2014/30/EU Электромагнитная совместимость,

Соответствует техническим регламентам:

ТР ТС 020/2011 «Электромагнитная совместимость технических»,
ТР ТС 004/2011 «О безопасности низковольтного оборудования».

Страна изготовления: КНР.

Производитель (завод-изготовитель):

AWLOP TRADING CO LTD, Адрес: Китай, г. Нингбо, ул. Лантень 21, Модерн таймз А2, блок 16/Ф.

Уполномоченный представитель: ООО «Сервисный центр Штурм»

Адрес места нахождения: Россия, 140143, Московская область, Раменский район, пос. Родники, ул. Трудовая, д.10, пом.1.

Телефон горячей линии: 8 800 775 5060.

Импортер: ООО «ПрофТорг». Адрес места нахождения: Россия, 141011, Московская обл., г. Мытищи, ул. Герцена, д. 1, корп. 3, пом. 28, оф. 7.

Телефон горячей линии: 8 800 775 5060.

Эл. почта: info@instruimport.ru

Дата производства указана в 10-значном серийном номере инструмента, нанесенного на его корпус:

1-я и 2-я цифра обозначает год, например, «4» обозначает, что изделие произведено в 2014 году.

3-я и 4-я цифры обозначают номер месяца в году производства, например, «05» - май.

Изготовлено в КНР. Дата изготовления указана на упаковке.

