

Котел отопительный водогрейный
«СТС- ЕТ»

Паспорт
Техническое описание
Инструкция по эксплуатации котла
«СТС- ЕТ»

г.Винница

СОДЕРЖАНИЕ

Предисловие	3
Назначение	4
Комплектность	4
Устройство и принцип работы	5
Безопасность и взрывопожарная безопасность	7
Порядок установки и рекомендации по монтажу	8
Защита котла от коррозии	11
Присоединение к тепло сети	11
Рекомендации подключения котла к отопительным системам	13
Проверка качества монтажа	19
Пробный пуск котла	20
Подготовка котла к работе и порядок работы	20
Загрузка котла топливом	22
Розжиг и работа котла	23
Топливо	24
Чистка котла	27
Подготовка котла к простоям	29
Указания по эксплуатации котла	30
Техническое обслуживание	31
Возможные неисправности	32
Сведения о рекламациях	34
Транспортировка и хранение	34
Гарантийные обязательства	34
Свидетельство об приемке	35
Свидетельство об упаковке	36
Сведения об утилизации	36
Вредные выбросы	36
Паспорт котла	36
Протокол об установке котла	37
Гарантийный талон	37
Отрывные талоны	38
Заявка на гарантийное обслуживание	44
Приложение 1.Электрическая схема и описание	45

ВНИМАНИЮ ПОТРЕБИТЕЛЯ !!!

Забываясь о том, чтобы вы были довольны нашим изделием, мы советуем вам придерживаться основных правил эксплуатации для длительного срока использования и исправной работы котла. Специалисты и конструкторы постоянно работают над усовершенствованием конструкции котла, поэтому некоторые изменения, не влияющие на технические характеристики, могут быть не отображены в техническом паспорте.

1. Монтаж, контрольная растопка котла и обучение обслуживающего персонала должны выполняться только специализированными монтажными организациями, которые имеют действующую лицензию на выполнение работ по монтажу, запуску и уходу за данным оборудованием, работники которой, прошли обучение у производителя или его представителя.
2. При **газификации** в камере загрузки выделяется **деготь и конденсат (кислоты)**. Поэтому на обратном патрубке, должен быть установлен терморегулирующий вентиль, или трех ходовой кран и сервопривод, который управляется электроникой, для постоянного поддержания **температуры обратной воды не менее 65⁰С**.
3. **Эксплуатационная температура воды** в котле должна находиться в диапазоне **80-90⁰С**
4. Работа всех циркуляционных насосов должна руководствоваться самостоятельными термостатами, так чтобы была обеспечена рекомендуемая минимальная температура обратной воды..



Если использовать котел без терморегулирующего вентиля, или трех ходового крана с сервоприводом, который управляется электроникой, для постоянного поддержания температуры обратной воды не менее 65⁰С, то под влиянием низкотемпературной коррозии может существенно сократиться срок эксплуатации корпуса котла и керамических формовых вставок. Корпус котла может разрушиться под воздействием коррозии даже за 2 года.



В момент работы котла категорически запрещается держать дверцы верхней камеры открытыми или при открытыми. В этой ситуации короб отвода дымовых газов может нагреться до высокой температуры

Внимание!! Котел по условиям эксплуатации – работающий под надзором.

1.Предисловие

Этот паспорт - руководство из эксплуатации удостоверяет гарантируемые предприятием-изготовителем основные параметры и характеристики котла и предназначен для ознакомления обслуживающего персонала со строением, принципом работы, порядком введения в эксплуатацию на месте использования.

1.2 Паспорт является основным эксплуатационным документом для пользователя, заполняется изготовителем котла при продаже и должен сохраняться на все время эксплуатации котла.

2.Назначение

Газифицирующие котлы отопительные стальные типа –БТС (далее за текстом – котлы) **работающие на естественной тяге (далее за текстом – самотяга)** номинальной теплопроизводительностью до 100 кВт изготовлены согласно ТУ У 28.2-2398010017-001:2010 для систем водяного отопления с гравитационной или принудительной циркуляцией. Температура теплоносителя до 90 ⁰С, и рабочее давление не более 0,3 МПа (3,0 кг / см²). Котлы предназначены для отопления бытовых, административных, производственных, складских помещений и других подобных объектов, площадью не более 1200 кв.м. Котлы изготавливаются в климатическом исполнении УХЛ 4.2 в соответствии ГОСТ.

В качестве основного твердого топлива в котлах используются кусковая древесина, отходы деревообработки (опилки, стружка, щепа), влажностью не более(20 – 30)% .

3. Технические данные

Таблица 1

Название параметра и размера	Норма для котла						
1 Номинальная теплопроизводительность, кВт, предельное отклонение $\pm 10\%$	15	30	36	48	60	80	98
2 Расход топлива кг/час (среднее)	2,8	5,25	6,75	9	11,25	15	18,4
3 Максимальная длина поленьев, м	0,5				1,0		
4 Максимальная температура воды на выходе из котла, °С	95						
5 Рабочее давление воды, МПа (кгс/см ²), не более	0,3 (3,0)						
6 Предписанная тяга дымохода, Па, не более	18-20	20-25		27 - 30		30 - 36	
7 Диаметр вытяжного патрубка, мм	160	180			250		
8 Высота дымохода, м	6 - 8	8 - 10		10 - 12	8 - 10	10 - 12	
9 КПД, %, не менее	82						
10 Объем камеры загрузки топлива, м ³	0,17	0,27	0,315	0,37	0,62	0,72	0,82
11 Температура отходящих газов, °С, не более	190 – 240						
12 Габаритные размеры, мм, не олее: - высота; - ширина; - глубина	1540 630 1067	1640 755 1075	1780 755 1075	1910 755 1250	1750 880 1680	1900 875 1800	2000 875 1900
13 Масса, кг	455	580	585	750	1065	1200	1320
14 Концентрация СО, содержание твердых частиц в отходящих газах, мг/ м ³ , не более	24000						
15 Диапазон регулирования температур теплоносителя в котле регулятором тяги RT3, °С	от 65 до 90						
16 Диаметр условный, соединительных патрубков теплоносителя, мм	40	50				76	
17 Содержание воды в котле, л							

Котел питается напряжением 220 В, потребляемая мощность не более 150 Вт.

Примечание: Диапазон теплопроизводительности, пункт 1 таблица 1, достигается за счет изменения размеров керамического сопла, позиция 11 рисунок 1.

4. Комплектность

В комплект поставки входит:

- котел, укомплектованный согласно спецификации;
- эксплуатационная документация на котел (руководство и з эксплуатации);
- эксплуатационная документация на комплектующие изделия.

5 Устройство и принцип работы

5.1 Котел сконструированный для сжигания древесины, основанной на принципе газификации с использованием естественной тяги создаваемой дымовой трубой, дымосос используется при розжиге котла и отключается в момент перехода на естественную тягу с помощью рукояток расположенных на передней панели.

В качестве топлива необходимо использовать сухую древесину с максимальной длиной 500-1000 мм и диаметром до (120 – 150) мм (в зависимости от мощности котла Таблица № 1). **При использовании поленьев с большим диаметром может снизиться номинальная мощность, но вырастет время работы котла.** Опилки и мелкие древесные отходы возможно загружать, но не больше 30% от общего объема камеры газообразования (камеры загрузки), нужно заметить, что время горения при загрузке мелкими и влажными дровами, уменьшается. Возможно использовать древесные брикеты, но вместе с дровами в соотношении 1:1 **Запрещается длительная работа котла при мощности менее 50% от номинальной**

5.2 Котел представляет цельно сваренную стальную конструкцию с толщиной стенок 6 мм. Он состоит из камеры загрузки (газообразования) 9, в нижней части которой находится отверстие 11, изготовленное из шамотного кирпича, для прохождения генераторного газа. Камера сгорания 12, что находится под камерой загрузки, выложена шамотом, В задней части котла находится вертикальный канал отвода продуктов сгорания. В задней верхней части камеры загрузки, установленная заслонка 7 для отвода дымовых газов при розжиге котла, которая управляется рукояткой 4 расположенной на передней панели котла. Спереди в верхней части котла размещены дверцы камеры загрузки 3, в нижней части, дверцы камеры сгорания 5. Корпус 1, котла покрыт металлической окрашенной обшивкой. В задней части котла размещен дымосос 16 с выключателем 18, короб с задвижкой 14, для регулируемой подачи первичного и вторичного воздуха, регулятор тяги 15, люк для чистки короба дымососа 17.



Примечание

1. В процессе производства котла, в конструкцию могут быть внесены не принципиальные изменения и усовершенствования не отображенные в данной инструкции по монтажу и эксплуатации.
2. Водяной режим должен обеспечивать работу котла без повреждения его элементов в следствие отложений накипи и шлама или в результате коррозии металла.

Выбор средств обработки воды для системы отопления должен осуществляться специализированной проектной, наладочной организацией.

Таблица 2

Качество сетевой воды котлов нормируется по следующим показателям:

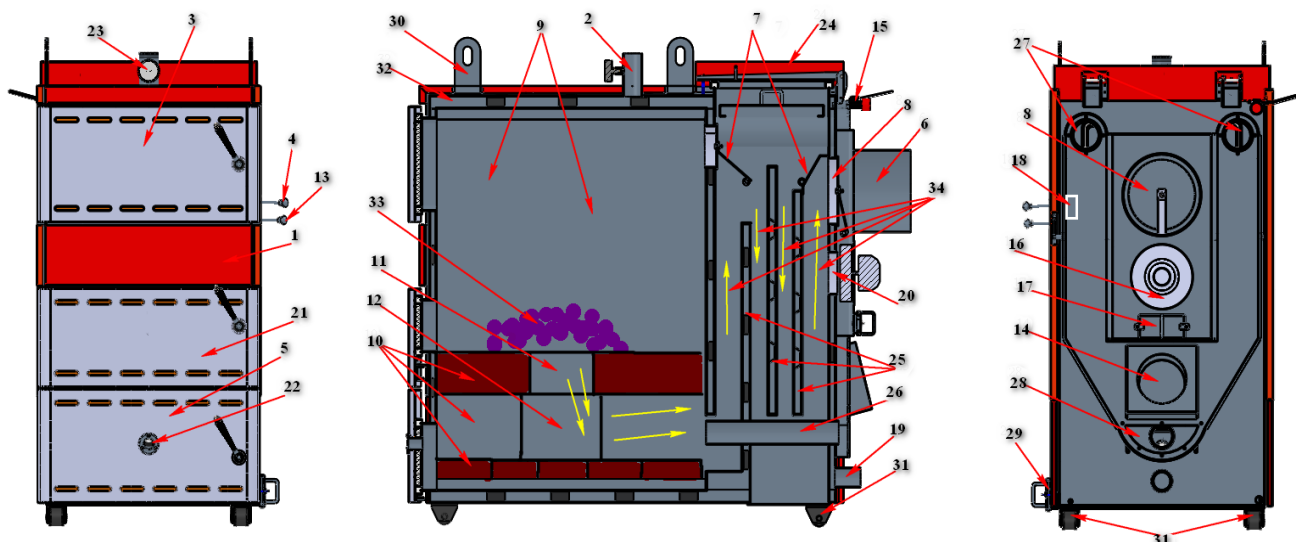
№п/п	Показатель,	Значения
1	Карбонатная жесткость	0,7
2	Растворенный кислород миллиграмм/кг	0,1
3	Свободная углекислота, миллиграмм/кг	-
4	рН	-
5	Взвешенные вещества, миллиграмм/кг	5
6	Остаточная общая жесткость (допускается в закрытых системах водоснабжения) мг- экв/кг	0,1
7	Масла и нефтепродукты, миллиграмм/кг	0,1

Эксплуатация котла допускается лишь при наличии в котельной системы докотловой подготовки воды, которая обеспечивает необходимую карбонатную жесткость воды, которая заливается в котел и систему в соответствии с настоящим руководством. В случае, если эксплуатация котла ведется без системы подготовки воды, производитель ответственность за работу котла не несет.



Эксплуатация котлов без до котловой обработки воды – запрещается!!

Рисунок 1. Общий вид котла и его составные части



- | | | | |
|----|--------------------------------|----|--|
| 1 | Корпус котла; | 19 | Патрубок подачи воды в котел; |
| 2 | Патрубок выхода воды с котла; | 20 | Отверстие выхода дымовых газов |
| 3 | Верхние дверки; | 21 | Средние дверки |
| 4 | Рукоятка- «Розжиг»; | 22 | Смотровой глазок |
| 5 | Нижние дверки; | 23 | Термоманометр |
| 6 | Дымоход; | 24 | Дверки чистки теплообменников |
| 7 | Задвижка «Розжиг»; | 25 | Теплообменники |
| 8 | Задвижка «Самотяга» | 26 | Труба поступления воздуха в камеру сгорания |
| 9 | Камера загрузки | 27 | Тяги регулировки поступления воздуха в камеру загрузки |
| 10 | Керамическая футеровка; | 28 | Люк чистки трубы п.26 |
| 11 | Керамическое сопло; | 29 | Люк чистки теплообменников |
| 12 | Камера сгорания | 30 | Петли строповочные |
| 13 | Рукоятка- «Самотяга»; | 31 | Колеса для транспортирования |
| 14 | Задвижка подачи воздуха | 32 | Водяная рубашка котла |
| 15 | Регулятор тяги RTЗ | 33 | Топливо |
| 16 | Дымосос | 34 | Направление движения дымовых газов |
| 17 | Люк для чистки короба дымососа | | |
| 18 | Выключатель дымососа | | |

Примечание 1: Теплообменники Поз. 25, в котлах (30-50) кВт-1 шт, (55-75) кВт - 2шт, (80-110) кВт-3 шт.

Примечание 2: В некоторых модификациях котлов может отсутствовать поз. 21 (рис 1), все действия выполняются используя поз.3.

5.3 В основу работы котла положенный принцип термического разложения топлива. В ходе этого процесса, который протекает в камере загрузки 9, под действием высокой температуры и в условиях недостатка воздуха количество которого регулируется тягами 27, из сухого топлива

выделяется, так называемый, пиролизный «генераторный» газ. Генераторный газ, проходя через керамическое сопло 11, смешивается с вторичным воздухом которое поступает по трубе 26 и далее сгорает в камере сгорания 12 в виде факела, выделяя тепло, которое проходит газоходами котла и передается теплоносителю.

5.4 Загрузка топлива в загрузочную камеру 9 и удаление золы из нее и камеры сгорания 12 осуществляется в ручную через дверки 5,21.

5.5 Дымовые газы из камеры сгорания 12, проходят через теплообменники 25, отдают свое тепло теплоносителю и отводятся в дымоход 6.

5.6 Теплоноситель (вода) подается в водяную рубашку котла 31, через патрубок 19, обтекает поверхности стенок и перегородок, нагревается до заданной температуры, через патрубок 2 поступает в систему отопления.

5.7 Розжигать котел без воды в системе отопления **категорически запрещается!!**

5.8 На передней панели котла расположены: рукоятка «Розжиг» 4, рукоятка «Самотяга» 13, при помощи которых производится управление работой котла. Рассмотрим три возможных положения рукояток при работе котла:

1. Розжиг котла- рукоятку- «Розжиг» - установить в положение «Открыто», рукоятку – «Самотяга», в положение «Закрыто», при этом работает дымосос

2. Перевод горения котла на самотягу - рукоятку- «Розжиг» - установить в положение «Закрыто», рукоятку – «Самотяга», в положение «Открыто», при этом прекращает работу дымосос. Работа котла переходит в основной режим на естественной тяге от дымовой трубы.

3. Режим при не благоприятной естественной тяги - рукоятку- «Розжиг» - установить в положение «Закрыто», рукоятку – «Самотяга», в положение «Закрыто», при этом работает дымосос. Перейти на режим «2» при удовлетворительной тяге от дымовой трубы.



ВНИМАНИЕ!! Котел должен гореть только из верхней камеры (газообразования) в нижнюю (камеру сгорания). Любые действия, такие как открывание дверей или заслонки, которые вынуждают котел гореть только в верхней камере, приводят к выделению конденсата в теплообменнике и камере сгорания, под воздействием которого происходит разрушение металлического корпуса, и как следствие – выход из строя котла.

6. Безопасность и взрыво -пожарная безопасность

6.1 К обслуживанию и эксплуатации котла допускаются лица возрастом старше 18 лет, прошедшие обучение.

6.2 Запрещается оставлять детей без присмотра взрослых около работающего котла.

6.3 При эксплуатации котла необходимо придерживаться техники безопасности:

а) электрическое оборудование, вводы электрического питания и заземления, выполнять согласно требованиям разделов действующих « Правил устройства электроустановок» ПУЭ и ГОСТ 12.2.007.0-75;

б) запрещено любым путем пытаться увеличивать номинальную мощность котла.

6.4. Заземление котла выполнять медным изолированным проводом, сечением не менее 4мм².

6.5. Уровень шума не должен превышать 80 дБ.

6.6. Поверхность нагрева должна быть досягаемая для чистки от пепла и сажи.



ВНИМАНИЕ! Категорически запрещается:

- эксплуатировать котел при отсутствии предохранительных устройств на подающем, и обратном трубопроводах;

- эксплуатировать котел без группы безопасности (термоманометр, пружинный клапан на 0,3 (3) МПа (кГс/см²), автоматический воздухоотводчик);

- эксплуатировать котел при неисправном электрооборудовании;

- начинать работу при незаземленном оборудовании;

- эксплуатировать котел при неисправных дымоходах ;

- использовать легко воспламеняющиеся и горючие жидкости для розжига котла;

6.7. Помещение, где находится котел, должно быть оборудовано средствами пожарной безопасности.

6.8. Во время установки котла должно обеспечиваться безопасное расстояние от строительных конструкций, минимально 200 мм, если котел устанавливается рядом с легковоспламеняющимися материалами, это расстояние нужно увеличить вдвое.

6.9. Запрещается устанавливать котел непосредственно на пожаро опасной строительной конструкции. В качестве негорючей теплоизоляционной прослойки можно использовать – гранит, кирпич, керамическую плитку. Перед котлом дополнительно должно быть положен стальной лист размером не менее 70x70 см.

6.10. Котел должен быть установлено в котельной с достаточным подачей воздуха, необходимого для процесса горения.



Внимание!

Запрещается установка котла в жилых помещениях, в том числе в коридоре. В случаях, которые могут подвергнуть опасности временного проникновения горючих газов или пара, и при работах, которые могли бы привести к пожару или взрыву, котел должен быть выключен и выведен из эксплуатации. Запрещается размещать на котлах и вблизи них легковоспламеняющиеся материалы и вещи.

7 Порядок установки и рекомендации по монтажу

7.1. Требования к месту установки.

7.1.1 Требования к помещению котельной согласно «Правил устройства и безопасности эксплуатации паровых и водогрейных котлов» НПАОП 0.00-1.26-96, СНиП 11-35-76.

7.1.2 Котел устанавливается в помещении котельной на бетонный фундамент, согласно проекту котельной в которой обеспечен достаточный приток воздуха, необходимый для сжигания. Разрез отверстия для притока воздуха в котельную должен быть не менее 350 см²

7.1.3 Место установки необходимо обеспечить грузоподъемными механизмами для монтажа котла.

7.2. Котел реализуется без упаковки.

7.3 Указания по монтажу.

7.3.1 Монтаж и эксплуатацию котла на твердом топливе выполнять согласно «Правил пожарной безопасности для жилых домов, гостиниц, зданий административных учреждений, кооперативных и индивидуальных гаражей» и этого паспорта.

7.3.2. К монтажу котла должны быть допущенные лица, которые прошли инструктаж по правилам проведения монтажа и техники безопасности и этого паспорта.

7.3.3. Подвод энергообеспечения выполнять согласно противопожарных требований.

7.3.4. Монтаж котла может выполняться только специализированными монтажными организациями, которые имеют действующую лицензию на выполнение работ по монтажу, запуску и уходу, за данным оборудованием. Перед монтажом должен быть выполнен проект на основании действующих нормативов.

7.3.5 Котел является полносборным, поэтому монтаж его проводится на подготовленный фундамент типа «плита».

7.3.6 Монтаж котла осуществляется на основании проекта, выполненного специализированной организацией.

7.3.7. Грузовые работы с котлом должны проводиться краном грузоподъемностью не менее 5 т.

7.3.8. Котел устанавливается в негорючих стенах, на расстоянии не менее 20 см от них. Перед котлом со стороны топки должен быть проход шириной не менее 1 м. (Рисунок 2)

7.3.9. Для увеличения циркуляционного давления в системе отопления, работающей на естественной циркуляции, рекомендуется центр нагрева воды в котле размещать ниже центра отопительных приборов. Если отсутствует естественная циркуляция – рекомендуется устанавливать насос.

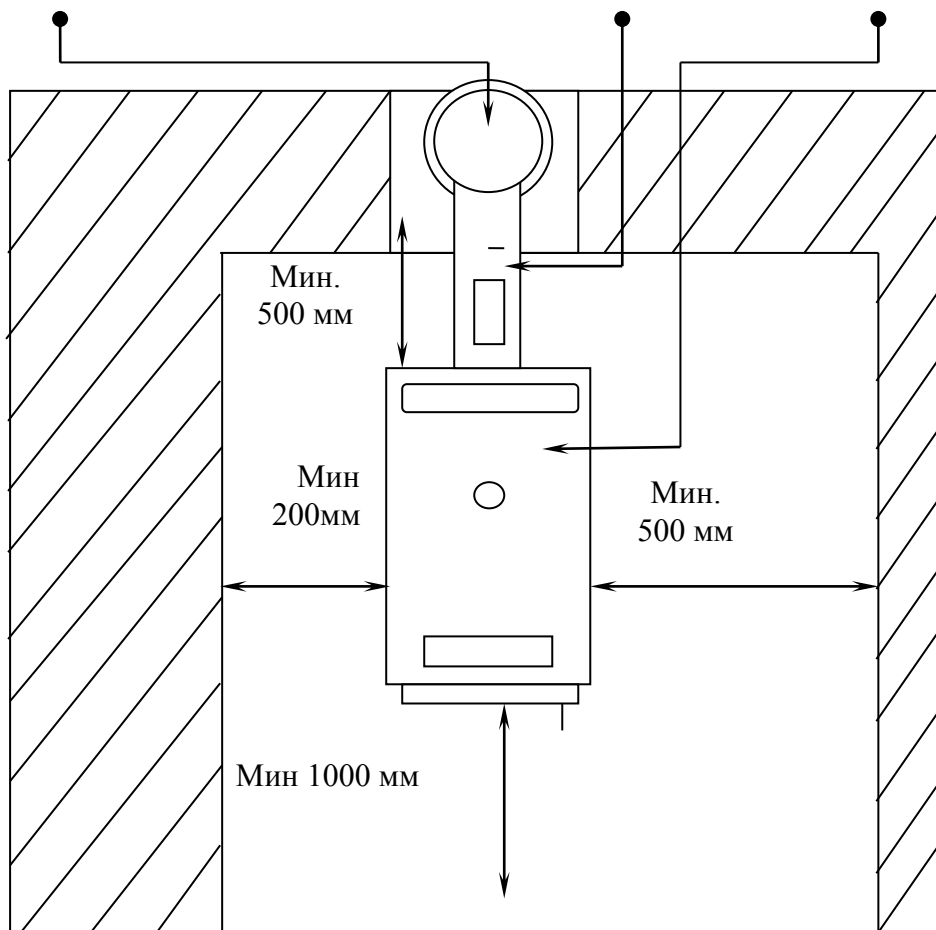
7.3.10. Система отопления монтируется из водопроводных труб, которые соединяются с помощью сварки или резьбовых соединений.

7.3.11. Провести монтаж трубопроводов согласно проекта котельной с установкой запорной, контрольной и предохранительной арматуры безопасности.

7.3.12. Провести подключение котла к системе

7.3.13. При установлении котла рекомендуется установление открытого расширительного бака.

Рисунок 2 Схема установки котла



1. Дымовая труба
2. Дымоход
3. Котел

7.4 Дымоход

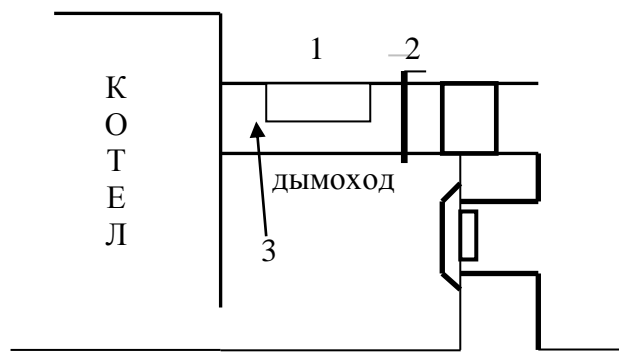
7.4.1. Дымоход, к которому подсоединяется котел, должен быть утеплен, по возможности коротким, не более чем 1 м и подниматься по наклону к дымовой трубе. Дымоход должен быть механически жестким, крепким и герметическим для предотвращения проникновения топочных газов в помещение, с возможностью чистки внутренней поверхности дымохода.

7.4.2. Разрез дымохода должен быть не меньше чем 250x130 мм,

7.4.3 Дымовая труба должна всегда развивать достаточно необходимую тягу и надежно отводить продукты сгорания в атмосферу. Для правильного функционирования котлов необходимо, чтобы дымовая труба была рассчитана, потому что от тяги зависит процесс сгорания, мощность и срок действия котла. Диаметр дымовой трубы должен быть не меньше чем диаметр отвода котла. Дымовая труба, вместе с тем, не должна быть высокая, чтобы предотвратить снижение КПД котла. При высокой тяге необходимо установить в дымоходе между котлом и дымовой трубой, дроссельную заслонку.

7.4.4. Дымоход должен выходить в дымовой канал. Он должен быть механически жестким, герметическим и с возможностью внутренней чистки. Нежелательно использование коленей дымохода.

Рисунок 3 Устройство дымохода.



1. Люк для чистки дымохода
2. Дроссельная заслонка (регулятор тяги дымовой трубы)
3. Дымоход

Рекомендованные значения размеров высоты дымовой трубы, разрез и тяга, приведены в таблице 1.

7.5. Общие требования к дымоходу, и некоторые правила относительно монтажа дымохода и дымовой трубы.

7.5.1. Дымовая труба должна опираться на нижнюю или промежуточную основу (настенное крепление с треугольными кронштейнами). На вертикальных участках для разгрузки дымовой трубы, каждые 5 м необходимо устанавливать разгрузочную платформу.

7.5.2. Нельзя размещать стык труб непосредственно в перекрытии, он должен быть ниже, или выше.

7.5.3. Рекомендовано устанавливать на вертикальных участках настенные хомуты через каждый 1 м, на горизонтальных или наклонных участках – через каждые 1,5 м, устанавливаются перед коленом или непосредственно после него.

7.5.4. Нельзя нагружать отводы или окончания наклонных участков, поэтому должны быть смонтированы дополнительные промежуточные крепления. Допускается уклон дымовой трубы от вертикали не более 30° с отклонением в сторону при обеспечении площади сечения наклонных участков дымовой трубы не менее сечения вертикальных участков.

7.5.5. На горизонтальных участках, которые не должны превышать 2 метра, необходимый уклон 20 мм на каждый метр трубы. Дымоход, который соединяет отопительное устройство с дымовой трубой, должен иметь вертикальный участок. Длина вертикального участка соединительной трубы от низа дымоходного патрубка отапливаемого устройства к оси горизонтального участка трубы, должна быть не меньшая 0,5 м.

7.5.6. На дымоходных трубах допускается не больше трех поворотов с радиусом закругления не менее диаметра трубы.

7.5.7. В местах где дымовая труба проходит сквозь кровлю, предусмотрен такой элемент, как кризис. Это конусная труба с приваренным листом, которая рассчитана на соответствующий угол наклона крыши: 0-150, 15-300, 30-450. СНИП 41-01-2003, в котором рекомендуется установка на дымовых трубах грибков и других насадок.

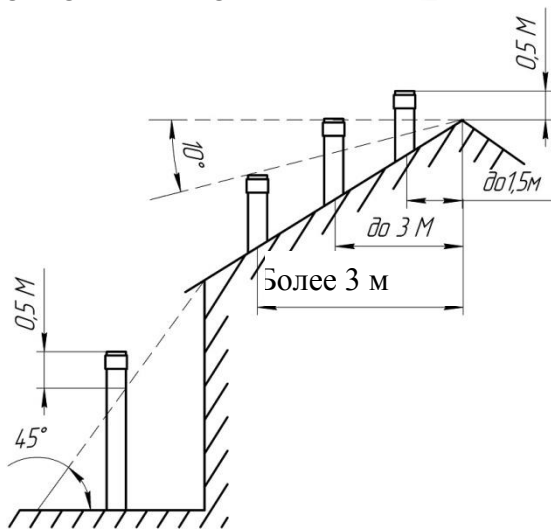
7.5.8. Для отвода конденсата дымовой канал должен быть оборудован ревизией с люком для чистки и отвода конденсата. Нижняя часть дымовой трубы – ревизия, или тройник для отвода конденсата или заглушка должны находиться в доступном для обслуживания месте и быть безопасной для окружающих.

7.5.9. Если дымовая труба поднимается больше, чем 2 м над крышей, то устанавливаются дополнительные растяжки.

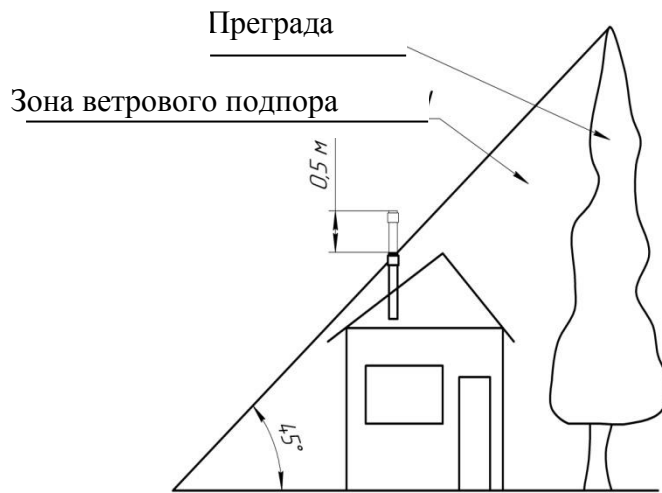
7.5.10. При монтаже дымовой трубы в шахте или кирпичном канале необходимо учесть, что через каждые три метра рекомендуется устанавливать на дымовой трубе монтажные хомуты, которые обеспечивают ей вертикальную подвижность во время эксплуатации и центрирует дымовую трубу в шахте.

7.5.11. Дымовая труба всегда должна развивать достаточную тягу, и надежно отводить в воздух отработанные газы при полной нагрузке котла. От правильно рассчитанной дымовой трубы, ее тяги зависит сгорание, мощность и срок службы котла. Тяга дымовой трубы зависит от ее сечения, высоты и чистоты ее внутренней поверхности.

ОТНОСИТЕЛЬНО ГРЕБНЯ КРЫШИ



НАЛИЧИИ ОКОЛО ЗДАНИЯ ПРЕГРАД



7.5.12 К дымовой трубе запрещается подсоединять любые другие потребители к которой подключенный котел.

7.5.13. Диаметр дымовой трубы должен быть не меньше, чем выход из котла.

7.5.14. Тяга дымовой трубы должна достигать значения, которые предписаны для данного котла. Вместе с тем, дымовая труба не должна быть слишком высокая, чтобы не снижался КПД котла и не нарушался процесс сжигания. При высокой тяге необходимо установить в дымоходе, между котлом и дымовой трубой, дроссельную заслонку (ограничитель тяги).

Дымовые каналы от отопляемого оборудования в зданиях должны быть выведены согласно рисунка 4. Зоной ветрового подпора дымовой трубы считается пространство ниже линии, проведенной под углом 45° к горизонту от наивысших точек вблизи расположенных сооружений и деревьев. Во всех случаях высота трубы над прилегающей частью крыши должна быть не менее 0,5 м, а для домов со смещенной кровлей (плоской крыши) – не менее 2 м.

7.6. Защита котла от коррозии

7.6.1 Рекомендуется установка термостатического клапана, или трех ходового крана с сервоприводом и электронной регулировкой для обеспечения температуры обратной воды не ниже, чем 65°C . Чем выше температура обратной воды, тем меньше образование конденсата, дегтя и кислот, которые разрушают корпус котла.

7.6.2 Температура отходных газов (при нормальной работе) не должна опускаться ниже 110°C .

7.6.3 Подсоединение котла к теплосети

На рисунке 8-9 изображена схема подключения котла с системой подмеса с помощью термостатического трех ходового клапана, Рис.5, типа TSV 3 фирмы REGULUS, или «ESBE» типа «TV» на температуру открывания 65°C . При температуре воды в котле 65°C откроется терморегулирующий вентиль в котловый контур (3-1) поступит вода из отопляемого контура помещения (2). Входы 1 и 3 постоянно открытые. Таким образом обеспечивается минимальная температура обратной воды в котле. Такую же схему можно собрать на трех ходовом кране из сервоприводом и электронным управлением.

Рисунок 5. Устройство трехходового клапана

На рисунке 7 изображена схема включения котла с системой смешения двух потоков, прямой и обратной воды, построенному с помощью «Стрелки».

«Стрелка» (рис. 6) - вертикальная труба заглушена с обеих сторон, которая может быть любых размеров, в верхнюю часть которой подходит труба подачи теплоносителя из котла, с середины идет обратной поток теплоносителя в котел, а в нижнюю часть подходит обратной поток из системы.

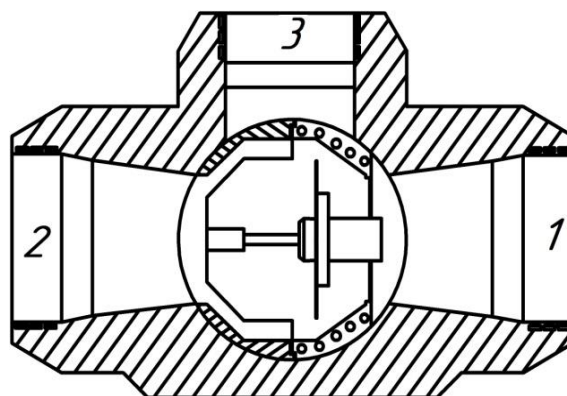
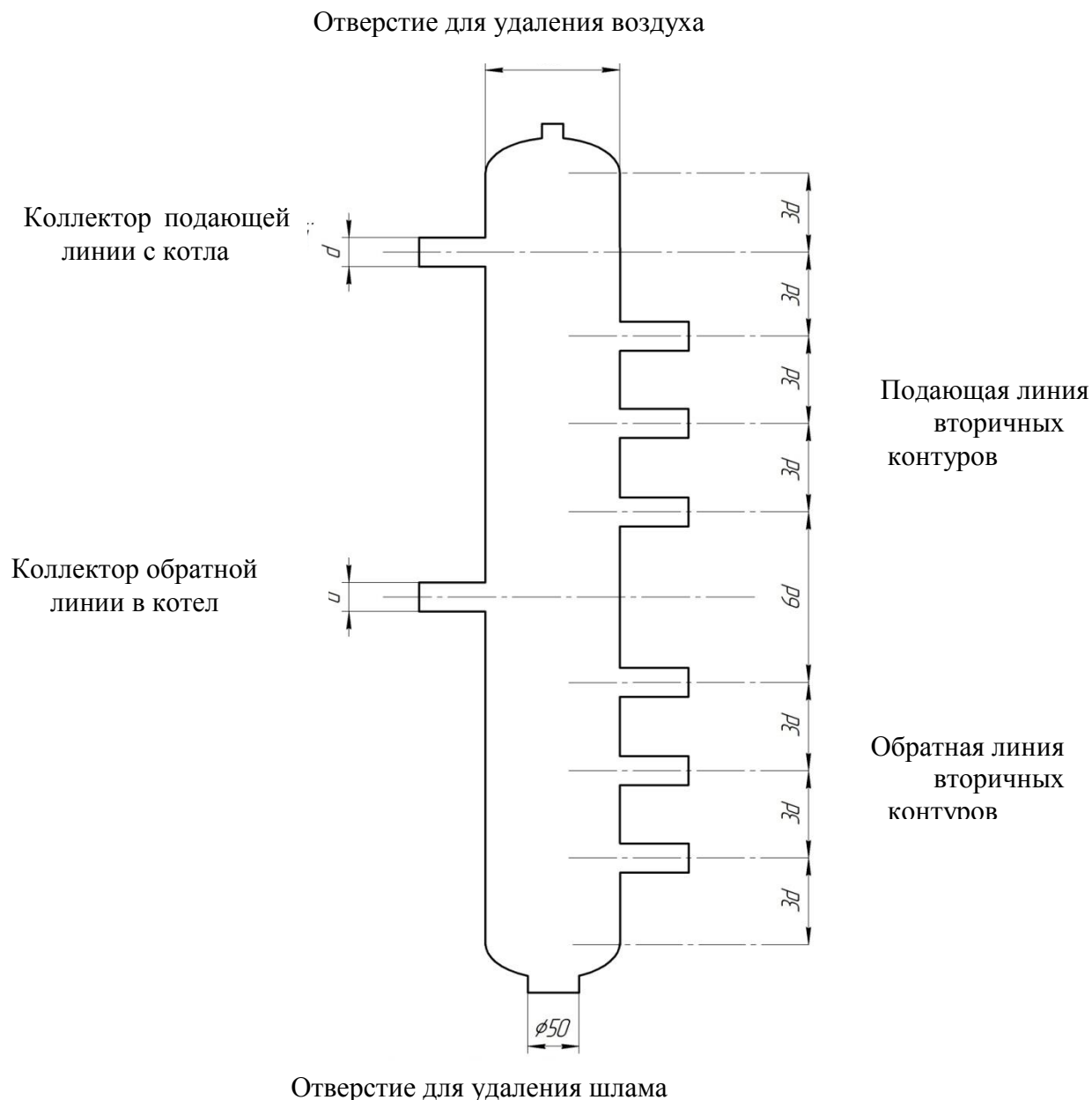


Рисунок 6. Строение стрелки



- На рисунке 9 изображенная схема подключения котла с буферной емкостью. Это подключение является оптимальным и обеспечивает нормальную работу котла. Защищает котел от перегрева, стабилизирует температуру теплоносителя, возможность в любой момент снять избыточную мощность.

- На рисунке 10 изображенная схема подключения котла с тепло аккумулирующими емкостями. После 2-4 закладок древесины в котел температура теплоносителя в аккумуляторах нагреется до $85 - 90^{\circ}\text{C}$. с помощью трех ходового крана с сервоприводом и блока электронного управления можно использовать накопленное тепло в аккумуляторе. Тепла может быть достаточно на 1-3 сутки. Преимущества при подключении с тепло аккумулирующими емкостями:

- экономия топлива на 20-30%;
- котел работает на полную мощность при максимальном КПД;
- длительный срок службы котла и дымовой трубы;
- использование котла с другими альтернативными видами отопления;
- комбинация отопительных устройств вместе с теплыми полами;

Рисунок 7

Рекомендуемое подключение котла с узлом подмешивания для поддержания температуры обратной воды не ниже 65°C

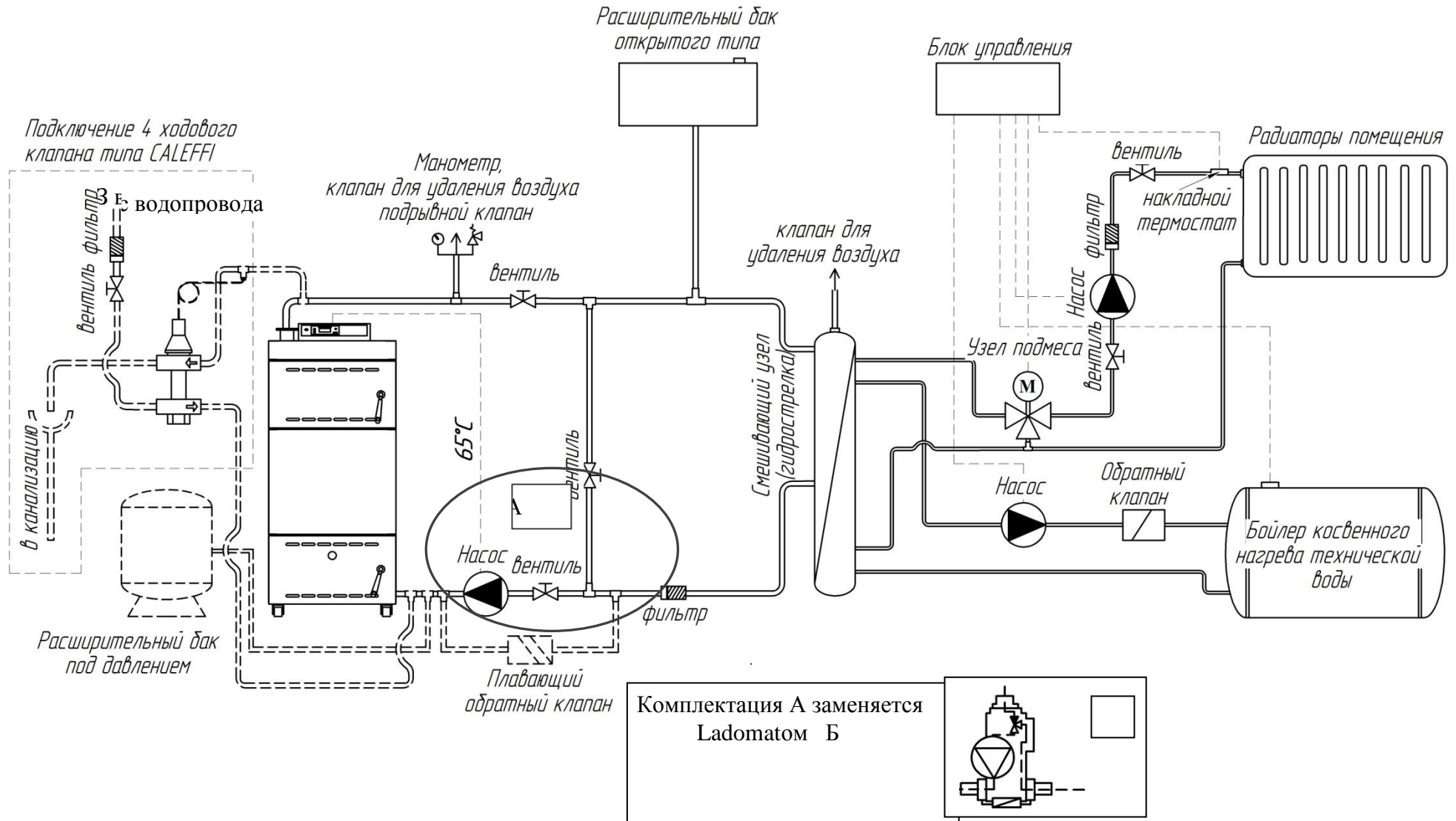
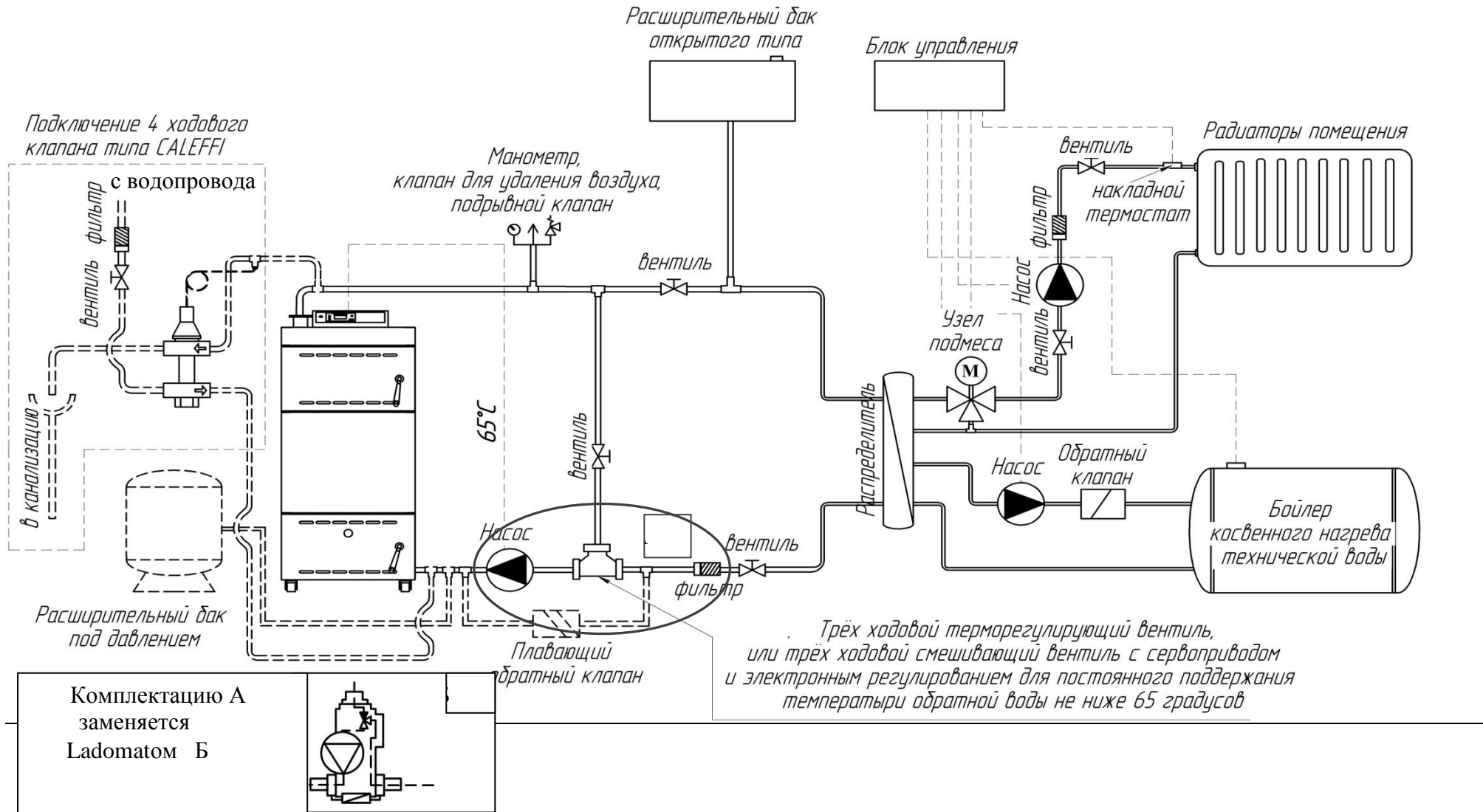


Рисунок 8

Рекомендованное подключение котла с трёх ходовым термостатическим клапаном для поддержания температуры обратной воды не ниже 65°C



С водопровода

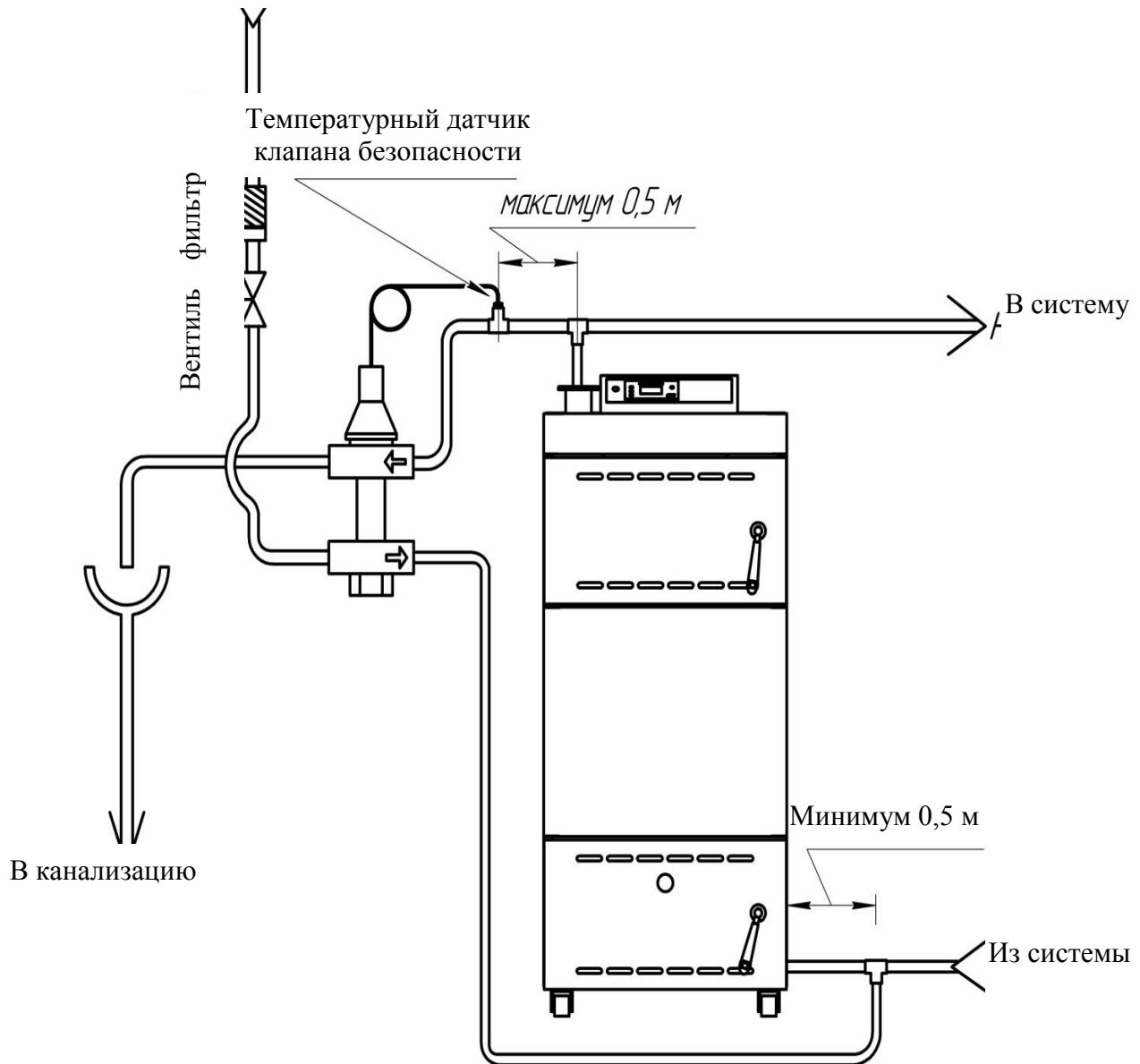


Рисунок 10а

Четырех ходовой клапан безопасности CALEFFI 544 служит для защиты котла от перегрева. Принцип работы клапана таков, когда температура теплоносителя достигает 95°C , клапан открывается из котла сливается горячая вода, а в котел поступает холодная вода из водопровода. Клапан необходимо в обязательно подключить к водопроводу, клапан используется только в закрытых системах с принудительной подачей теплоносителя. В гравитационных (природных) системах отопления клапан не используется.

Таблица 3. Ориентировочный объем тепло аккумулятора в зависимости от мощности котла

Мощность, кВт	15	30	36	48	60	80	98
Объем - литры	2000	3000	4000	5000	6000	8000	10000

8. Проверка качества монтажа.

8.1. По окончании монтажа котла необходимо:

- провести протяжку всех резьбовых соединений, удостовериться в наличии прокладок;
- испытать работу механизмов и элементов управления котла;
- провести испытание гидросистемы на прочность и плотность;

- промыть гидросистему котла;

- провести проверку группы безопасности котла;

8.2. Правильность сборки составных частей и элементов проверять путем сопоставления с технической документацией и проектом.

8.3. Испытание механизмов и элементов управления необходимо осуществлять согласно указаниям настоящего руководства.

8.4. Гидравлическое испытание котла и системы на прочность и плотность соединений проводить в следующем порядке:

- заполнить котел водой, открыть краны на входе и выходе из котла;
- осмотреть котел и систему, течи не допускаются;
- устранить неплотности в соединениях при наличии;
- нагрузить систему и котел статическим давлением, согласно проекта котельной, но не больше 0,45 Мпа (4,5 кгс/см²) и не менее 10 минут, и температурой воды 5°C < t°C < 40°C.



Примечание:

Котел в сборе – считается таким, который выдержал гидравлические испытания, если не обнаружено трещин, течи, слезок и потения, на основном металле и сварных соединениях, остаточных деформаций. Промыть гидросистему котла, заполнив его водой и через сливной кран слить воду до прекращения выхода загрязнений.

9. Пробный пуск котла.



9.1. Перед растопкой котла необходимо:

- ознакомиться с назначением органов управления котла и разделом безопасности;

- убедиться, что гидросистема котла полностью заполнена водой и присоединена к потребителям;

- освободить котел и его составные части от посторонних предметов и мусора, который остался после монтажа;

- убедиться в закрытии люков чистки.

9.2. Растопить котел согласно рекомендациям раздела «Розжиг котла» настоящего руководства.

9.3. Дождаться окончания горения.

9.4. После полного охлаждения котла устранить обнаруженные неисправности и отклонения от нормы и уплотнить места выхода дыма при необходимости.

9.5 Котел после монтажа на месте эксплуатации должен быть принят заказчиком с составлением акта приемки котла в эксплуатацию с указанием результатов гидравлического испытания, проверки котла, в смонтированном виде.

10. Подготовка котла к работе и порядок работы

10.1 Во время подготовки к розжигу необходимо:

10.1.1 Провести работы по подготовке к пуску котла в соответствии с паспортом и данным пособием.

10.1.2 Проверить отсутствие посторонних предметов в загрузочной камере и камере сгорания, исправность газоходов, исправность топки, запорных и регулирующих устройств, и мест их соединений.

10.1.3 Проверить наличие естественной тяги.

10.1.4 Провести продувку манометров и установить 3-х ходовые краны в рабочее положение.

10.1.5 Провести заполнение котла и системы водой.

10.2 Проверить готовность котла и оборудования к пуску.

10.3 Проверить правильность присоединения котла к водяным сетям, газоходу котельной.

10.4 Проверить наличие, исправность и срок пригодности КИП (контрольные измерительные приборы), целостность пломб, на них.

10.5 Проверить наличие и исправность арматуры, и предохранительных клапанов, нет ли течи воды через фланцы, нет ли заглушек на питательной и спусковой линиях.

10.6 Проверить отсутствие в газоходах посторонних предметов, отсутствие трещин, вмятин на поверхностях нагрева котла.

10.7 Проверить наличие термометров, манометров, согласно гидравлической схемы котельной, надежность их установки.

- 10.8. Проверить качество закрытия и герметичность дверц, при необходимости откорректировать их с помощью специальных регулировок.
- 10.9 Открытием сливного вентиля сделать продувку котла в течение 15-30 секунд.
- 10.10 Включить циркуляционный насос и по манометрам перед насосом и после котла убедиться в наличии циркуляции.
- 10.11 Открыть задвижку на выходе воды из котла, установить необходимое давление.
- 10.12 Проверить наличие питания на дымососе пробным включением.
- 10.13 Откалибровать регулятор тяги.

Регулятор тяги REGULUS RT 3 или RT 3E
Рисунок 11



Регулятор тяги предназначенный для регулировки подачи воздуха в котел. Регулятор устанавливается на котел производителем, но калибровку регулятора производят на месте установки котла во время первой топки.

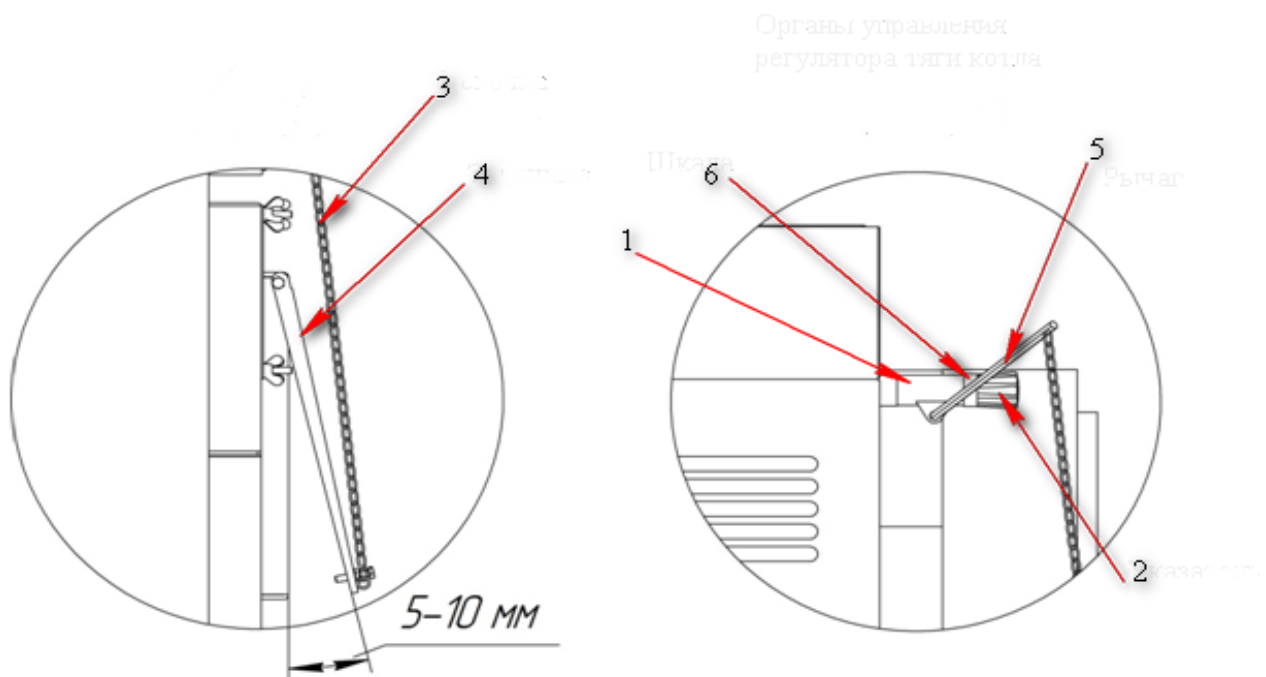


Калибровка регулятора тяги.

Затопить котел при принудительно открытом клапане тяги . Поворотной головкой (2) на регуляторе (1) установите 70⁰С. Необходимо ориентироваться по белой шкале (6).

Когда температура воды дойдет до 70⁰С, и через несколько минут температура стабилизируется, тогда подгоните подвеску цепочки (3) так, чтобы задвижка подачи воздуха 4 (рис.12) оставалась открытой приблизительно на 5-10 мм . Теперь можете задать желаемую температуру. Если во время стабильной работы котла температура окажется ниже установленной – цепочку необходимо укоротить, если температура окажется высокой – цепочку необходимо увеличить, но необходимо помнить, что на температуру влияют и другие факторы. При высокой тяге дымовой трубы в ней необходимо установить ограничитель тяги. Откалибровав регулятор (1) , выставить ограничитель тяги на дымовой трубе так, чтобы при закрытии задвижки подачи воздуха (4) горения в нижней камере сразу прекращалось.

Рисунок 12




Регулятор тяги калибруется один раз. Для более корректной работы температура устанавливается с разницей в 10 градусов. Если температура устанавливается в пределах 65 – 70,

то на регуляторе устанавливают 65. Так же действуют и при работе на температурах от 70 до 80 . Температура теплоносителя не может очень отличаться от установленной.

10.14 Испытать, работу дымососа, рукоятка «Самотяга», в положение «Закрото».

10.15 Провентилировать котел и газоходы в течение 5 минут путем включением дымососа. Проверка исправности манометра, а также заполнения котла водой должны проводится в рукавицах, с целью исключения ожогов обслуживающего персонала. Подтягивание болтов и люков во время растопки котла осуществлять с большой осторожностью, только нормальным ключом, без употребления удлиняющих рычагов.

 **Запрещается пуск и работу котла с неисправными арматурой, питательными приборами, автоматикой безопасности и средствами противоаварийной защиты и сигнализации котельни.**

 **При растопке котла употребление легко воспламеняющихся материалов (бензина, керосина) запрещается.**

11. Загрузка котла топливом

11.1 Перед розжигом котла нужно через средние дверцы 21(рис.1), загрузить сухие щепки поперек керамического отверстия 11, так, чтобы возник зазор 2-4 см между топливом и керамическим отверстием для выхода топочных газов. На щепу положить бумагу и опять положить щепу, а сверху сухие дрова. После поджига закрыть средние дверцы, Рукоятку- «Розжиг» - установить в положение «Открыто», рукоятку – «Самотяга», в положение «Закрото», при этом работает дымосос. Производится растопка котла. Когда топливо достаточно разгорится, загрузить верхнюю камеру через дверки 3 (рис.1) на 100% топливом, отрегулировать поступление воздуха в верхнюю камеру тягами 27(рис.1). Регулятором тяги REGULUS RT 3 или RT 3E установить желаемую температуру теплоносителя на выходе из котла. Когда температура теплоносителя достигнет 65 °С перевести горение котла на самотягу при этом, рукоятку- «Розжиг» - установить в положение «Закрото», рукоятку – «Самотяга», в положение «Открыто», дымосос прекращает работу. Работа котла переходит в **основной режим на естественной тяге от дымовой трубы. При не благоприятной естественной тяги** - рукоятку- «Розжиг» - установить в положение «Закрото», рукоятку – «Самотяга», в положение «Закрото», при этом работает дымосос. Перейти на режим «Самотяга» **при удовлетворительной тяге от дымовой трубы.**

Когда дрова в камере загрузки 9 (рис.1) заканчиваются температура теплоносителя снизится до 30 °С при этом необходима дозагрузка топлива. Необходимо поддерживать над керамическим соплом 11(рис.1) слой древесного угля.

11.2. Температура воды на выходе контролируется с помощью регулятора тяги.


11.3. При пополнении топлива действуют следующим образом:


Открыть загрузочные дверцы 3(рис.1). Раскаленный уголь прикрыть большими поленьями.


Топливо при загрузке нельзя уплотнять над соплом 11, потому что это может привести к угасанию пламени. При загрузке топлива, камеру 9 заполняют полностью.

Топливо пополняют только в том случае, когда предыдущая порция сгорит хотя бы на треть.

11.4. При эксплуатации котла должны соблюдаться правила пожарной безопасности и правила техники безопасности.

 **Во время работы котла существует достоверность отказа или осановка циркуляционного насоса. Если авария случилась во время работы котла, необходимо прекратить подачу воздуха путем изменения положения регулятора тяги, т.о.чтобы задвижка 14 (рис.1) была в положении «закрото». Запрещается открывать дверцы котла, эти действия могут привести к интенсивному горению топлива и перегреву котла.**

 **Для предотвращения перегрева котла в следствии блокирования (неисправности) циркуляционного насосу, необходимо предусмотреть установку резервного насоса и байпасной линии, которая обеспечивает гравитационную циркуляцию теплоносителя.**

 **Для предотвращения перегрева котла при прерывании электропитания – предусмотреть установление источника резервного питания циркуляционного насоса, использовать байпасную линию или дополнительный накопитель тепла (бойлер,**

теплоаккумулятор), способный принять теоретическую минимальную тепловую мощность котла через гравитационную циркуляцию.

12 Розжиг и работа котла.

12.1 Загрузить растопочный материал из сухих мелко колотых дров в количестве около 5 кг в загрузочную камеру через средние дверки так, чтобы возник зазор 2-4 см между топливом и керамическим отверстием для выхода топочных газов. На щепу положить бумагу и опять положить сверху сухие дрова.

Рисунок 13. Укладка дров при розжиге.



12.2 Используя факел осуществить розжиг, закрыть средние дверцы загрузочной камеры. Когда дрова достаточно разгорятся, догрузить дрова. Регулятором температуры выставить желаемую температуру теплоносителя от 65-85 °С.

В дальнейшем выполнить действия по разделу 11.

12.3 Температура теплоносителя постепенно будет увеличиваться. При достижении установленной температуры заслонка регулировки подачи воздуха в котел будет постепенно закрываться. При снижении температуры теплоносителя заслонка постепенно открывается.

⚠ В момент работы котла категорически запрещается держать верхние 3 и средние 21 (рис1) дверцы камер открытыми или приоткрытыми. В этой ситуации короб отвода дымовых газов может нагреться до высокой температуре

⚠ Во время загрузки дров следует соблюдать осторожность. Нельзя использовать дрова длиной больше, указанной в настоящем руководстве, длины для каждого отдельного котла, возможное повреждение теплоизоляции дверец и «зависание» дров в процессе горения.

⚠ При сжигании влажной древесины значительно увеличивается потребление древесины, котел не достигает желаемой мощности и сокращается срок эксплуатации котла и дымовой трубы.

12.4 Во время пуска котла температуру обратной воды до 65°С возможно поднять за счет рециркуляции воды в котельной при кратковременном отключении котла от теплосети.

12.5 Внимательно следить за температурой воды по термометру. При подъеме температуры воды в котле до 65...70°С, выпустить из котла воздух, с помощью автоматического воздухоотводчика или осторожно поднимая рычаг предохранительного пружинного клапана.

12.6 Необходимо следить за процессом розжига котла, загрузкой топлива и выходом, на режим. Температура воды и отходящих газов на выходе из котла, должны расти. Во время пуска котла, при температуре воды ниже 60°С, возможное образование конденсата и его течи из газоходов, а также запотевания стенок загрузочной камеры, которые ухудшают процесс горения. Для устранения течи конденсата необходимо поднять температуру обратной воды выше 65°С за счет рециркуляции воды в котельни и временного отключения котельни от теплосети.

12.7. Для остановки котла:

- регулятор тяги установить т.о. чтобы задвижка подачи воздуха 14 (рис1) была закрыта;
- прекратить загрузку топлива,
- после выгорания топлива, когда температура в котле упадет ниже 60°C отключится циркуляционный насос системы отопления



Внимание!

При первой топке котла может образоваться конденсат, который будет вытекать из котла, но это не говорит о том, что котел неисправен. Спустя некоторое время конденсат пропадет. При сжигании мелких, и сухих древесных отходов необходимо следить, чтобы температура теплоносителя на входе котла была 65°C. Иначе может привести к порче котла. Образование дегтя и конденсатов в камере загрузки (газообразование), это сопутствующее явление присутствующее при газификации древесины.

13. Топливо

13.1. Дрова Стоит помнить, что качество дров влияет на все аспекты процесса горения. Важно чтобы — дрова должны быть сухими. Дрова должны содержать 15-18% влаги. Их необходимо хранить под укрытием и защищать от осадков, но они не должны быть пересушенными, чтобы не сгорали слишком быстро. Лучшими дровами считаются те, которые сушились в течение 18 - 24 месяцев



ВНИМАНИЕ! Высокая влажность древесины может привести к нарушению процесса газификации и в конечном итоге, высокой степени наслоения сажи, снижения КПД, резкого уменьшения времени службы стальных элементов конструкции котла. Не рекомендуется использовать древесину, влажность которой более 30%. Такая эксплуатация считается нарушением правил этих рекомендаций!

Таблица 4 Влажность древесины в зависимости от времени сушки

Время сушки	Полено (колотое), %	Полено (не колотое), %
Свежесрубленное	75	78
3 месяца	48	62
6 месяцев	37	46
9 месяцев	33	38
1 год	26	35
1,5 года	18	27
2 года	16	24
2,5 года	15	24

Для отопления лучше всего использовать древесину твердых пород (бук, дуб, акация, ясень, ольху и все породы фруктовых деревьев), а также клен, каштан. Мягкие породы древесины (липа, береза, осина, тополь) быстро сгорают, образуют больше пепла, и жар быстро остывает. Твердые породы выделяют меньше запахов и до образования пепла горят открытым огнем.

Древесина хвойных пород горит ярким и быстрым огнем, часто потрескивает и шипит благодаря кристаллам смолы. Дрова смолистых пород способствуют образованию большого количества сажи и копоти. Если постоянно использовать дрова с содержанием влаги больше 20%, а также дрова хвойных пород, то возрастает риск воспламенения сажи в дымоходе через образование осадка креозота, который легко воспламеняется, его следует удалять. Важным признаком качества дров является их калорийность, то есть приведенное к МДж количество теплоты,

которое создается при сжигании 1 кг топлива. Рекомендуется использовать корневища и нижнюю часть ствола, поскольку у них наивысшая калорийность, чем в верхней части.

Таблица 4а. Зависимость вида древесины, отдаваемой мощности сгорания и влажности.

	кВт/кг	20% влажности кВт/м ³	50% влажности кВт/м ³
Бук	4,2	2200	1930
Дуб	4,2	2100	1850
Ясень	4,2	2100	1850
Береза	4,3	1900	1650
Клен	4,1	1900	1650
Ольха	4,1	1500	1300
Тополь	4,1	1400	1230
Сосна	4,4	1700	1500
Лиственница	4,4	1700	1500

Таблица 5. Калорийность разных пород древесины

Порода древесины	Плотность, кг/м ³	Калорийность, МДж/кг
Ёлка	400	13,8
Тополь	370	13,4
Береза	490	14,2
Ольха	480	14,1
Бук	540	14,8
Акация	520	14,9
Дуб	520	16,5
Фруктовые деревья	480	14,1

Из таблицы 5 видно, что плотность древесины разных пород прямопропорциональна их калорийности. Считается, что 1 кг сухих дров дает в среднем от 3200 до 3600 ккал. После сжигания дров в камерах котла образуется пепел, который является прекрасным удобрением для ваших растений.

13.2 Котлы рассчитанные на сжигание древесины с влажностью до 20%, оптимальным топливом являются сухие колотые дрова диаметром 120-150 мм, вылежавшие 1,5- 2 года, с влажностью 12-20%, длиной до 500 -1000 мм, с теплотой сгорания 15-17 МДж/кг. Полезный энергетический объем в древесине значительно уменьшается с увеличением содержимого воды. С увеличением влаги растет нагрузка на дымоход, дымовую трубу, керамическую футеровку котла. При сжигании древесины с высокой влажностью котел не выходит на заданную мощность, высокая вероятность образования конденсата, как в котле так и в дымовой трубе, разрушения керамических вставок (футеровка котла).



Сжигание древесины с влажностью выше 40% и меньше 12% - запрещается

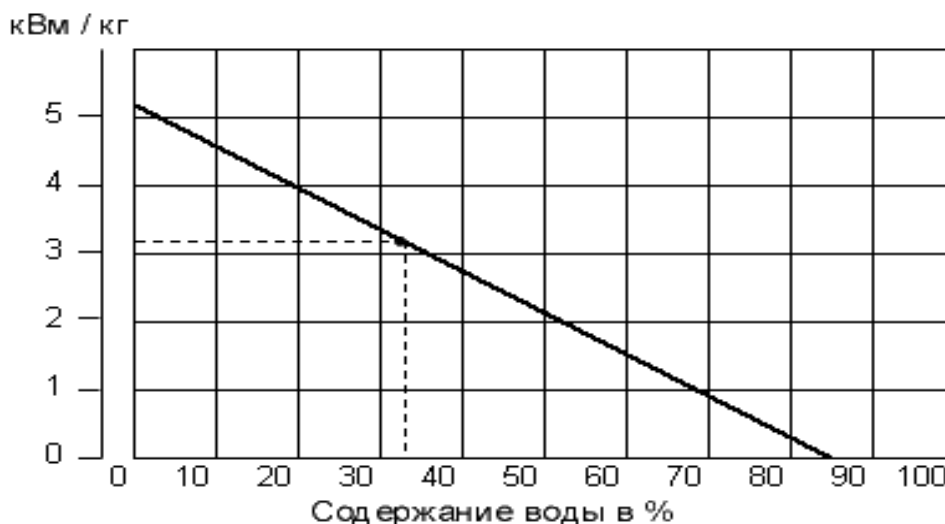
Например:

Древесина с 20% влажности имеет тепловую ценность 4 кВт, час, на 1 кг древесины.

Древесина с 60% влажности имеет тепловую ценность 1,5 кВт, час, на 1 кг древесины

При 50% влажности топлива мощность котла уменьшается в 2-3 раза, а расходы топлива увеличиваются в 2-2,5 раза.

Таблица 6. Зависимость выделяемой мощности при горении древесины от влажности



13.3 Топливные брикеты

Торфобрикеты по ДСТУ 2042-92 имеют стабильную влажность (до 20%), высокую плотность (около 1200 кг/м³) и механическую прочность, потому обеспечивают более длительное, чем дрова, время работы котла на одной загрузке топлива. Недостатком торфобрикетов является высокая, сравнительно с дровами, зольность (до 25%), и следовательно более частая потребность в чистке котла. Топливные брикеты — это обновляемое, экологически чистое, твердое топливо с прекрасными характеристиками сгорания. Как и гранулы, топливные брикеты, изготавливаются методом прессования отходов деревообрабатывающей промышленности и отходов сельского хозяйства. В отличие от гранул, топливные брикеты формируются больших габаритов. Толщина 40-70мм и длина до 250мм.

Таким образом они легко и удобно загружаются в камеру котла и не создают преграды для горения. Самый важный показатель топлива — это его теплотворность. Калорийность топливных брикетов составляет 4000 — 5000 ккал/кг. Таким образом теплотворность брикетов соизмерима с калорийностью каменного угля. Но брикеты отличаются еще несколькими важными преимуществами. Брикеты являются экологически чистым топливом. На практике это значит, что не придется утилизировать пепел и шлак. У самих распространенных сортов угля шлакообразование составляет 30%. Это значит, что сжигая 1 тону угля у вас остается минимум 300 кг шлака.

Остаток от сожженных брикетов не превышает 3-5%. Это в десять раз меньше чем от угля. Кроме того, пепел от брикетов является прекрасным удобрением для ваших растений. Экологичность топливных брикетов значит также, что при сгорании они выделяют в 50 (пятьдесят!) раз меньше вредных выбросов в сравнении с каменным углем.



ВНИМАНИЕ! Топливные брикеты — это не просто альтернатива углю, а лучший выбор для отопления частных домов и рекомендованные нами, как лучшее топливо для котла “БТС”.

13.4. Сжигание опилок и других мелких отходов.

Конструкция котлов “БТС” делает их отличным утилизатором мелких горючих отходов: тырсы, шелуха семечек, шелуха орехов, и тому подобное. Система подачи воздуха обеспечивает возможность загружать опилки в камеру сгорания практически в чистом виде. Для сжигания такого вида топлива нужно предварительно подготовить камеру загрузки таким образом, чтобы 1/3 объема камеры перед загрузкой опилок была заполнена жаром от дров. Это даст возможность свободно поступать воздуху в камеру.



ВНИМАНИЕ! Неуплотняйте опилки при загрузке в камеру. Это может значительно ухудшить процесс горения и вызывать оседание сажи на стенках теплообменника. Опилки желательно дожигать не до конца, потом на недотлевшие опилки закладывать опять дрова, чтобы образовать жаровую “подушку” на 1/3 объема камеры, после чего снова догружать опилки. Смешанные с дровами, опилки щепы, шелуха орехов, шелуха семечек, не нуждаются в специальной подготовке.

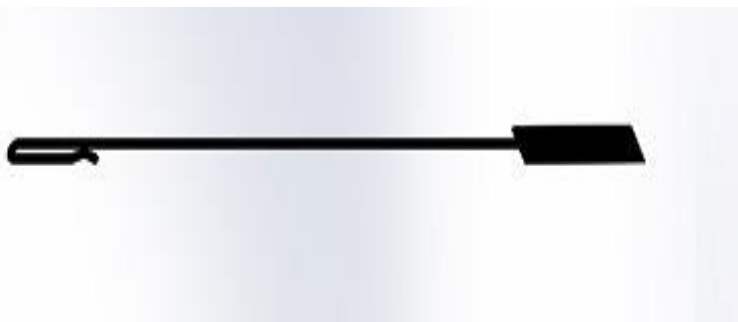
13.5 Чистка котла

Комплект для чистки котла состоит из двух предметов:

1. Кочерга (Рисунок 14) – предназначена для ворошения дров и угля, для чистки камер загрузки и сжигания.



2. Скребок (Рисунок 15) предназначен для чистки поверхностей теплообменников и внутренних стенок котла



Чистку загрузочной камеры и камеры сгорания осуществляют регулярно с периодичностью один раз в 3...5 дней при сжигании дров и ежедневно при сжигании торфобрикетов и всевозможных прессуемых брикетов. Промежуток времени между чистками, может изменяться в зависимости от работы котла и качества топлива. Перед чисткой топливо выжигается настолько, чтобы обеспечить чистку и оставить запас раскаленного угля, необходимого, для розжига после чистки.

Для чистки загрузочной камеры необходимо:

- выработать топливо котле;
- открыть верхние и средние дверцы загрузочной камеры;
- с помощью кочерги рис 14 скребка рис.15 сгрести раскаленный уголь к задней стенке камеры, потом золу и пепел через керамическое сопло сгрести в камеру сгорания, потом раскаленный уголь переместить на очищенное место.
- распределить уголь по всей поверхности загрузочной камеры, закрыть дверцы загрузочной камеры.

Для чистки камеры сгорания необходимо:

- открыть дверцы камеры сгорания;
- с помощью кочерги рис.14 , скребка рис. 15 и лопаты удалить золу и пепел, засыпать в несгораемый ящик, при необходимости залить водой и закрыть крышкой (лопата и ящик, для золы в комплект поставки котла не входят);
- закрыть дверцы камеры сгорания.



После очистки загрузить топливо на уголь, который остался, и осуществить розжиг котла. Чистку нужно осуществлять быстро, особенно в сильные морозы, поскольку система отопления при чистке охлаждается.

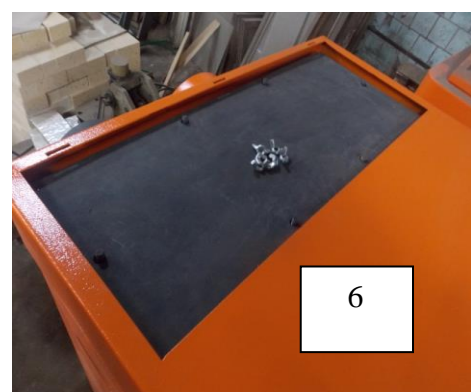
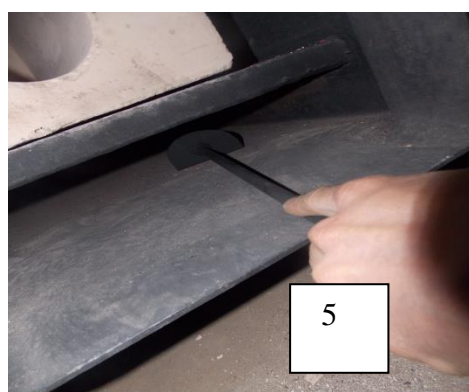
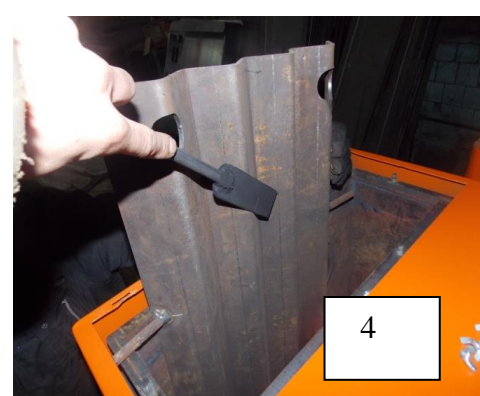
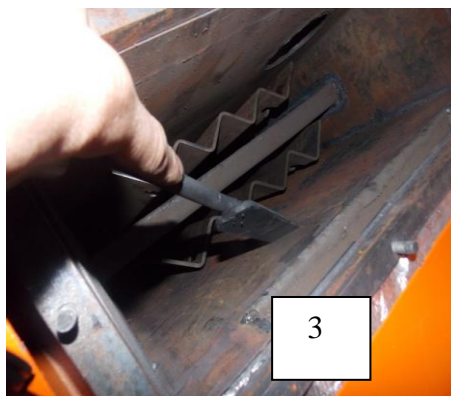
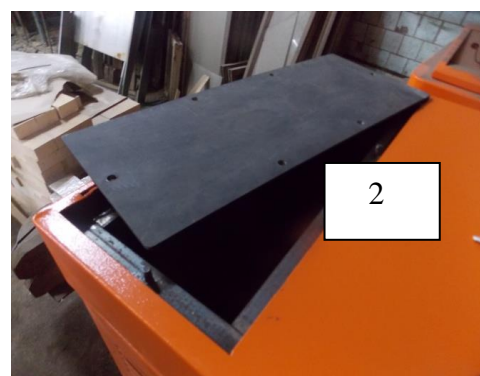
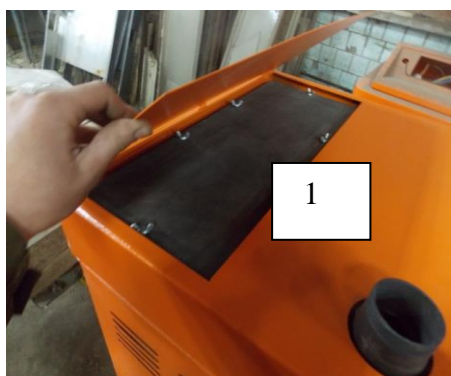
Для чистки теплообменника необходимо

Чистка проводится при выключенном и охлажденном до температуры не более 60⁰С теплоносителя в котле, регулярно с периодичностью 1...2 раза в месяц в следующей последовательности:

- снять задний люк верхней обшивки котла (1)
- открыть люк чистки теплообменник (2);
- с помощью скребка, очистить теплообменник (3) и канал отвода дымовых газов;
- достать и почистить турбулятор (4);
- удалить пепел из камеры сгорания (5);
- установить и закрепить люки чистки теплообменника заменить при необходимости уплотнения и проверить герметичность. (6).

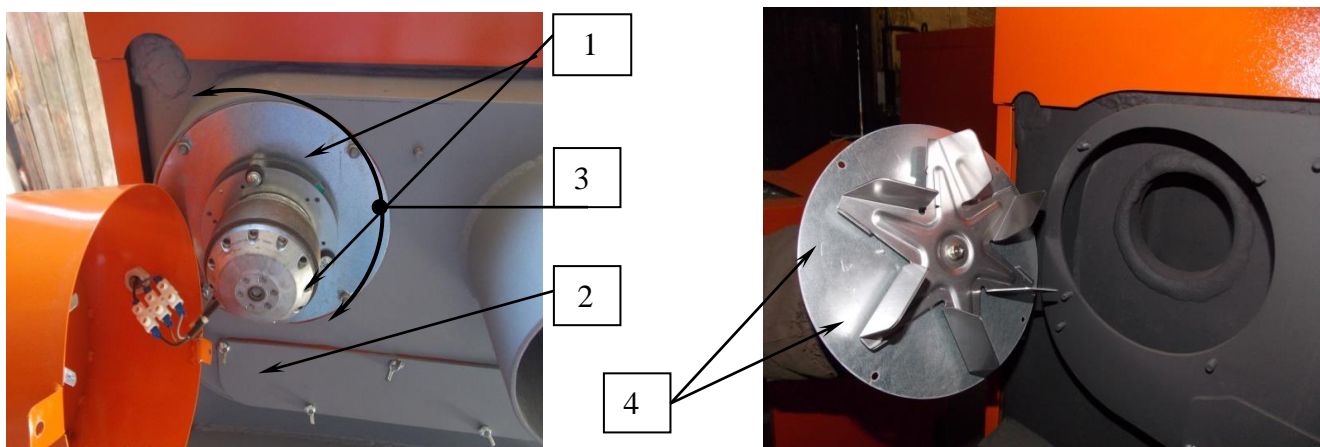
Чистку теплообменника необходимо совмещать с чисткой короба вентилятора, и каналов подачи воздуха.

Рисунок 16



13.6 Один раз в месяц необходимо проводить чистку рабочего колеса димососа и каналов подачи воздуха. Для того, чтобы почистить рабочее колесо вентилятора, необходимо открутить болты крепления вентилятора (1) и потянуть его на себя. С помощью скребка и щетки очистить вентиляционный канал (2) и лопатки вентилятора 4. Установить на место. С помощью высокотемпературного герметика провести герметизацию между корпусом котла и вентилятором (3) для предотвращения попадания дыма в помещение.

Рисунок 17



13.7 Один раз в сезон необходимо чистить заслонки регуляторов подачи воздуха в котел. При сжигании сырья с большим содержанием смолы и клея, один раз в месяц.



Предупреждение!!!

– Регулярная и тщательная чистка обеспечивает постоянство мощности и срока эксплуатации котла.

14. Подготовка котла к простоя в весенне летний период

Котел “БТС” - является котлом работающем на твердом топливе. Это влечет за собой необходимость чистки внутренних элементов котла, его теплообменника и дымохода, от продуктов сгорания пепла и сажи по окончании отопительного периода.



ВНИМАНИЕ! Сажа — это мощный адсорбент. Она всасывает из воздуха влагу и может создать условия, при которых состоится коррозия внутренних стальных элементов котла и дымохода!

При подготовке котла к простоя в весенне летний период необходимо выполнить следующие, обязательные условия:

1. Открыть люк чистки теплообменника.
2. С помощью веника или металлического скребка очистить все металлические конструкции котла.
3. Убрать из нижней камеры под теплообменником струшеную сажу.
4. Очистить через ревизию от сажи дымоход.
5. Очистить от нагара и сажи камеру загрузки.
6. Вымести пепел из загрузочной камеры через отверстие форсунки (сопла). После чистки прикройте дверцы камеры загрузки и включите димосос - продуются каналы поступления воздуха в котел.
7. Выметите пепел из камеры сгорания.
8. Закройте герметически все дверцы котла и люк чистки теплообменника.
9. Закройте запорные шаровые краны на подающем и обратном патрубках. Чтобы котел остался полностью наполненным водой
10. Отключите электропитание от сети, убедитесь, что источник бесперебойного питания тоже выключен и не питает электрические элементы котла.



ВНИМАНИЕ! Не сливайте воду с котла. Вода в данном случае служит консервантом, который сохранит элементы водяной рубашки от коррозии.

15. Указания по эксплуатации котла

15.1. Обслуживать котел может лицо в возрасте не моложе 18 лет, прошедшее обучение.

15.2 Рабочее место около котла следует поддерживать в чистоте и не загромождать посторонними предметами.

15.3 Помещение котельной, котлы и все оборудование, должно содержаться в исправном состоянии и надлежащей чистоте. Запрещается загромождать помещение котельни или хранить в ней какие-либо материалы и предметы. Проходы в котельни и выходы из нее должны быть всегда свободными. Двери для выхода из котельни должны легко открываться наружу.

- Принимать немедленные меры к исправлению неисправностей, угрожающих безопасной и безаварийной работе оборудования.

- Необходимо следить, чтобы циркуляционный насос всегда был в рабочем состоянии, даже тогда, когда котел находится в режиме, и после того, как достигнута в нем нужная температура.



ВНИМАНИЕ: разница между температурой воды в подающем и обратном трубопроводе котла не должна превышать 22°C.

15.4. Камера сгорания 12 (Рис.1) внутри покрыта керамобетонными вставками. Эти вставки обеспечивают работу котла при влажности древесины до 40%, следует помнить, что оптимальная, долгосрочная, надежная работа котла обеспечивается при влажности древесины не больше 20%. Длительное сжигание древесины с влажностью 40% и более - запрещается.

Чем больше влажность древесины, тем больше вероятность разрушения футеровки котла и быстрой коррозии внутренних стенок котла закрытых керамобетонными вставками.

15.5. Температуру теплоносителя при влажности древесины больше чем 20%, необходимо устанавливать на несколько градусов выше, чем желаемую.

15.6. Вовремя работы следует поддерживать необходимый уровень воды в котле, своевременную подпитку его водой и поддержку температуры теплоносителя в пределах заданных величин.

- Исправность всех насосов должна проверяться путем кратковременного пуска каждого из них.

- Чистку загрузочной камеры и камеры сгорания проводить при сниженной нагрузке котла и включенном димососе.

- Чистку теплообменника проводить при остановленном котле.

- Устройства и приборы безопасности котла, поддерживать в исправном состоянии и регулярно проверять.

16. Техническое обслуживание (ТО)

16.1 Проверка приборов автоматики безопасности проводится в соответствии с инструкцией.

16.2 Для технического обслуживания котла необходимо применять специальные инструменты и приспособления.

16.3 Вид, периодичность и порядок, ТО, приведены в таблице 7.

16.4 Техническое обслуживание котла во время работы:

16.4.1 При нормальной работе котла необходимо поддерживать необходимую температуру воды на выходе.

16.4.2 Загружать топливо через ровные промежутки времени, дозагрузку котла проводить после прогорания хотя бы 2/3 предыдущей закладки.

16.4.3 Интенсивность сгорания топлива регулировать подачей воздуха.

16.4.4 Тщательным образом следить, чтобы газы не выбивались из уплотнения дверей.

Таблица 7. Виды, периодичность и порядок, ТО

Вид ТО	Периодичность	Порядок ТО
1. Осмотр	Один раз в сутки	Проверить отсутствие механических повреждений составных частей. Проверить исправность манометров. Проверить плотность соединений водяного тракта и котла. Устранить, при необходимости, неисправности и отклонения от нормы, устранить причину неисправности.
2. Контроль технического состояния.	Один раз в неделю	Проверить состояние болтовых соединений котла и составных частей, при необходимости затянуть болты и гайки. Устранить отмеченные неисправности. Проводить удаление шлама из водяного тракта, путем частичного выпуска воды (теплоносителя) в канализацию. Вода не должна иметь видимых загрязнений.
3. Контроль технического состояния.	Один раз в месяц При загрязнении Не реже одного раза месяц	Проверять правильность срабатывания автоматики безопасности котла. Проверять срабатывание клапанов отвода воздуха из котла. Не реже одного раза в месяц вытянуть из воздушных каналов теплообменника турбулятори и очистить скребком стенки теплообменника от сажи Очистить лопасти рабочего колеса вентилятора и каналы подачи воздуха. [Проконтролировать, чтобы задвижка подачи воздуха была без отложений смолы, и не залипала при движении.

16.4.5 При топке котла необходимо:

- следить, чтобы манометры и термометры были освещены;
- постоянно наблюдать за показаниям манометров и термометров;
- проверять предохранительный клапан, медленно проворачивая головку клапана;
- не допускать работы котла при незаполненной водой системе отопления;

- периодически проверять на ощупь состояние подшипников насосов, вентилятора, электродвигателей, не допуская их перегрева.

16.5 Замена шамотных вставок:

Внутри котел футерован огнеупорными керамобетонными, шамотными, или керамическими вставками.



Керамические вставки - расходный материал. Они предназначены для эффективного сжигания древесины высокой влажности при повышенной температуре в камере сжигания, следует помнить, что при сжигании древесины с высокой влажностью водяной пар разрушает футеровку котла, чем влажнее дрова, тем быстрее разрушается керамическое покрытие. Также футеровка котла разрушается от механических ударов.

Для замены футеровки необходимо: вытянуть или разбить старую деталь. Вычистить место, где она стояла и вставить на то место новую. Все формованные детали сделаны таким образом, чтобы свободно проходили в открытые двери и легко заменялись. При укладке в котле они раскрепляют друг друга, никаких дополнительных креплений не имеют, кроме верхних боковых. (в более старых котлах) Верхние боковые вставки крепятся с помощью упоров, которые привариваются к котлу. Чтобы поменять эти вставки, необходимо с помощью болгарки отрезать эти упоры заменить вставки и снова приварить упоры.



Гарантия на керамические части котла не распространяется.

16.6. Замена уплотняющего шнура дверей:

С помощью отвертки вытянуть старый шнур, вычистить паз, в котором он находился. Взять новый шнур, рукой вдавить его по периметру дверей так, чтобы он сел в паз. (при необходимости используйте деревянный молоток). После этого поднять ручку дверок вверх и легкими ударами дверок, уплотнять шнур в паз, до тех пор, пока двери не закроются.



Для лучшей и долговременной работы уплотняющего шнура, необходимо периодически смазывать его машинным маслом.

16.7. Регулировка дверей с помощью петель:

Дверцы котла крепятся с помощью петель. Петли состоят из частей, которые соединены между собой болтами. Ослабляя болты можно легко корректировать положение дверей. Дверцы можно двигать вверх – вниз, вперед – назад, влево – вправо, тем самым выбрать оптимальное положение для плотного их закрытия.

17. Возможные неисправности и методы их устранения

Таблица 8

Неисправность	Причина	Способ устранения
Не запускается котел.	- нет напряжения; - плохо вставлена вилка в розетку; - дефектный шнур	- проверить; - проверить ; - заменить ;
Котел не достигает желаемой мощности и установленной температуры теплоносителя	- недостаточно воды в системе; - большая производительность насоса; - ошибка в расчетах мощности котла для данной системы; - некачественное топливо (большая влажность, большие поленья); - плохая герметичность канала отвода дымовых газов в камере загрузки; - в котлах, в конструкции которых предусмотрена заслонка отвода дымовых газов, плохая герметичность заслонки	-заполнить водой систему; -выбрать оптимальные обороты насоса; -вопрос к проектантам; -сжигать сухие дрова, большие поленья порубить; -отремонтировать, заменить уплотняющий шнур; - проверить плотность перекрытия канала заслонкой; -почистить от смолы и отложений;

	<p>Не достаточная тяга дымовой трубы;</p> <ul style="list-style-type: none"> - плохо почищен теплообменник котла; - забитые каналы подачи воздуха в котел; - заклинили или позалипали заслонки подачи воздуха в котел; 	<ul style="list-style-type: none"> - плохое, не герметичное подключение, недостаточная высота дымовой трубы; - почистить; - почистить, отрегулировать
Котел перегревается	<ul style="list-style-type: none"> - нет циркуляции воды в системе - не работает термостат (закрытый на малый круг) - большая тяга дымовой трубы; - не плотно перекрывается канал подачи воздуха в котел; 	<ul style="list-style-type: none"> - проверить и отрегулировать насосы; - заменить; - установить дроссельную заслонку между котлом и дымовой трубой, отрегулировать тягу; - отрегулировать;
Плохая герметизация дверок	<ul style="list-style-type: none"> - дефектный уплотняющий шнур; - сжигание древесины с высокой влажностью в следствие чего на уплотняющем шнуре откладываются смолы; - забились форсунки; - малая тяга дымовой трубы 	<ul style="list-style-type: none"> - заменить, отрегулировать петли дверок; - заменить шнур и в дальнейшем использовать сухие дрова; - не сжигать мелкие и грязные отходы; - неисправность дымовой трубы; - недостаточная высота трубы;
Котел бросает дымом через каналы подачи воздуха, котел детонирует	<ul style="list-style-type: none"> плохая приточная вентиляция; забитый теплообменник котла; малая тяга дымовой трубы; забиты дымоход или дымовая труба; 	<ul style="list-style-type: none"> почистить, увеличить разрез, или количество каналов; почистить; неисправность дымовой трубы, недостаточная высота трубы; почистить;
Идет дым из канала вытяжного вентилятора	<ul style="list-style-type: none"> - забитый дымоход, или дымовая труба; - недостаточная тяга; 	<ul style="list-style-type: none"> почистить; - неисправность дымовой трубы; - недостаточная высота трубы;
Не работает дымосос	<ul style="list-style-type: none"> - котел погас; - замусорилось, заклинило рабочее колесо; 	<ul style="list-style-type: none"> - перезапустить «Розжиг»; - почистить рабочее колесо вентилятора и вентиляционный канал от дёгтя и мусора;
Котел не набирает мощности, долго набирает заданную температуру теплоносителя	<ul style="list-style-type: none"> - забитый дымоход - забита дымовая труба; - забитый короб вентилятора; - забитый тракт отвода дымовых газов (лежаки, переходы и др); 	<ul style="list-style-type: none"> - почистить; - почистить; - почистить; - почистить;
Не работает заслонка подачи воздуха в котел	<ul style="list-style-type: none"> - слишком сильно заслонка прижата к корпусу котла; - налипание смолы на заслонку 	<ul style="list-style-type: none"> - отрегулировать - почистить;

Залипает клапан перекрытия подачи воздуха в котел	-маленький зазор между клапаном и коробом; - не натянута цепочка регулятора тяги РТ -3Е	-отрегулировать; -отрегулировать;
---	---	--

18. Сведения о рекламациях

18.1 Рекламации производителю предъявляются в тех случаях, когда некачественное изготовление котла приводит к его поломке или потере основных характеристик, указанных в инструкции. К рекламации прикладывается документ с изложением характера и поломки или потере основных характеристик, условий и режимов работы, с необходимыми короткими описаниями, эскизами и прочее.

18.2 Отказ в работе котла в следствие нарушения правил хранения, транспортировки, монтажа, неправильного выбора режима работы, некачественного обслуживания, необученный обслуживающий персонал, не могут быть основанием для рекламации.

19. Транспортировка и хранение

19.1 Условия хранения в условиях климатических факторов – 4 по ГОСТ15150, и по действующей нормативно - технической документации.

19.2 Хранение консервированных котлов осуществляется в закрытом помещении, под накрытием (группа Ж2 ГОСТ15150-69) - 1 год.

19.3 Упаковка эксплуатационной документации обеспечивает ее сохранность на время транспортировки и хранения.

19.4 Котлы в упаковке транспортируются любым видом транспорта согласно правилам транспортировки грузов, действующим на каждом виде транспорта. Условия транспортировки котлов – по группе Ж1 ГОСТ 15150-69.

19.5 Транспортировать котел необходимо в вертикальном положении, в крытых транспортных средствах, с предотвращением попадания влаги на поверхности изделия, ударов и кантования.

20. Гарантийные обязательства

20.1 Производитель гарантирует соответствие котла требованиям технических условий ТУ У 28.2-2398010017-001:2010 при условии соблюдения потребителем требований по хранению, транспортировке, монтажу и эксплуатации.

20.2 Гарантийный срок эксплуатации котла 18 месяцев со дня введения в эксплуатацию, но не больше 24 месяцев со дня отгрузки потребителю. В течение этого срока производитель безвозмездно заменит узлы и детали, которые вышли из строя, кроме керамических вставок при условии выполнения требований настоящего руководства. **Производитель оставляет за собой право внесения изменений в конструкцию котла по мере его усовершенствования, если они не ухудшают эксплуатационные качества изделия.**

20.3 Претензии без настоящего руководства не рассматриваются. Покупатель должен проверить комплектность и товарный вид котла при получении.

20.4 После продажи котла покупателю, производитель не принимает претензию по комплектности и механическим повреждениям изделия. Претензии, в связи с повреждением при транспортировке после отгрузки котла со склада производства покупателю, необходимо направлять транспортной компании перевозчика. По соответствующему запросу производитель предоставит копии транспортных накладных.

20.5 Претензии потребителя о некачественном изготовлении котла принимаются производителем в случае выхода из строя какого-либо узла в течение гарантийного срока. Потребитель одновременно с заполненным гарантийным талоном и актом должен направить производителю неисправную деталь, узел или котел.

20.6 Комиссия производителя обследует деталь, узел, котел, устанавливает причины дефекта. Если виновником является производитель, то замена детали, узла, котла, и транспортные расходы осуществляются за его счет. Выводы комиссии при установлении причин дефекта являются окончательными и оформляются соответствующим актом.

20.7. Претензии не принимаются, если неисправность котла возникла в результате небрежного обращения или несоблюдения инструкции по эксплуатации, а также при отсутствии паспорта, со штампом производителя и дате продажи. Претензии с дополнением оформленного акта и дефектного узла высылать по адресу; _____

20.8. В течение гарантийного срока устранение поломки котла осуществляется за счет производителя его представителем. О произведенном ремонте должна быть сделанная отметка в паспорте котла.

20.9. Если в акте подтверждается, что поломка случилась по вине производителя, на основании акта он высылает владельцу исправный узел.

20.10. Гарантия на котел признается только в том случае, когда монтаж котла выполняла специализированная монтажная организация, представитель которой прошел учебу у производителя и которая имеет действующую лицензию на выполнение работ по монтажу, запуску и уходу, за данным оборудованием, согласно действующим нормам и данному пособию. Если котел вышел из строя по вине монтажной организации, производитель ответственности за состояние котла не несет, а ремонт будет выполняться за счет клиента с 100% предоплатой.

20.11. Покупатель должен быть ознакомлен с использованием и обслуживанием котла, и должна быть сделанная запись об этом в паспорте на котел.

20.12. Производитель не несет ответственность и не гарантирует работу котла в случаях:

- несоблюдение правил установки, эксплуатации, обслуживания котла.
- не аккуратного хранения, использования и транспортировки котла, владельцем или торгующей организацией
- если монтаж и ремонт котла проводились лицами, на то неуполномоченными.
- использование запрещенных видов топлива, горючих и легковоспламеняющихся жидкостей, для розжига котла.
- использование топлива с влажностью более 40%
- подключение котла к электросети без стабилизатора напряжения

Во всех этих случаях гарантия на котел прекращается, а ремонт производится за счет покупателя.

20.13. Согласно настоящего руководства, котел должен быть установлен так, чтобы температура обратной воды, на всех режимах, была не меньше 65⁰С. При подключении котла к системе без устройств, которые обеспечивают температуру обратной воды 65⁰С. производитель не несет ответственность и не гарантирует корректной и долгосрочной работы котла.

20.14. Внутренняя футеровка (керамические, шамотные и керамобетонные вставки) котла, есть расходный материал и гарантия на них не распространяется.

20.15. Заявки на проведение ремонта по окончании гарантийного срока, заказчик реализует в сервисной службе представителя производителя, но при этом платит 100% стоимости ремонта.

20.16. Срок службы котла к списанию - не менее 10 лет.

21. Свидетельство о приемке

Котел сжигания древесины с водяным теплообменником (наименование изделия)	«БТС ____ ЕТ (обозначение)	 (номер и код)
--	-------------------------------	-------------------

21.1. Котел БСТ соответствует требованиям ТУ У-28.2-2398010017-001:2010 изготовленный и принятый по действующей технической документации и признанный пригодным к эксплуатации.

21.2. Котел испытан пробным давлением 0,45 (4,5) МПа (кгс/см²).

Дата выпуска « ____ » _____ 201 ____ год

Руководитель _____

М.П. Технический директор _____

22. Свидетельство об упаковке

22.1. Консервация котлов - по ГОСТ 9.014, срок защиты по условиям хранения 4 по ГОСТ 15150 - один год. При хранении на временно подготовленных площадках (под навесом) для коррозионной защиты все подвижные и резьбовые соединения покрываются антикоррозийным маслом, котел накрывается защитным чехлом.

22.2 Согласно ТУ -У 28.2-2398010017-001:2010 допускается поставка котла заказчику без упаковки, завернутого технической пленкой.

23. Сведения об утилизации

23.1. По окончании нормативного срока эксплуатации котел подлежит утилизации, а именно: комплектующие элементы, ресурс работы которых не исчерпан, подлежат использованию в качестве запасных частей в котлах идентичной конструкции. Черные и цветные металлы подлежат сдаче в качестве утильсырья.

24. Вредные выбросы

24.1. Содержание вредных веществ в выбросах котла

Название вредного вещества	Массовая концентрация, мг/м ³			Массовая затрата выбросов, г/час
	Измерения	Приведена к $\alpha=1$	Приведена к содержанию кислорода который равняется 6%	
Оксид углерода	1947,50 – 4368,75	3583,40 – 7164,75	2570,70 – 5111,44	242,57 – 544,17
Оксид азота в перерасчете на диоксид азота	375,83 – 418,88	672,74 – 686,96	490,09	46,80 – 52,16
Вещества в виде суспендированных твердых частиц	17,58 – 22,81			2,19 – 2,84

25. Паспорт котла

Наименование и адрес производителя	г.Винница ул. К.Маркса 50 ООО «Оргтехавтоматика»
Год выпуска	201 г.
Тип (модель)	«БТС-_____ЕТ»
Наименование и назначение	Котел отопительный водогрейный
Заводской номер	№ _____
Расчетный срок эксплуатации	8 лет

26. Технические характеристики и параметры

Расчетные виды топлива и их теплота сгорания, МДж/кг (ккал/кг)	Дрова -12193 (2910); Торфобрикет - 4000
Расчетное давление воды, МПа, не более	0,3
Расчетная температура воды. *С, не более	85
Тепловая мощность, кВт	25
Поверхность нагрева котла водогреющего, м ²	2,4
Содержание воды в котле, л	

27. Протокол об установке котла

Монтаж произвела фирма _____

Улица _____ Город _____
телефон/факс _____
Димовая труба _____ Димоход _____
Размер _____ Диаметр _____
Высота _____ Длина _____
Тяга дымовой трубы _____ Количество колен _____
Дата последней ревизии _____ Температура отходящих газов _____
Котел подсоединен к сети со смешивающей арматурой (короткое описание подсоединения) _____

Топливо: _____

Тип _____ При первом пуске котла была проверена функция котла и всех регулирующих и предохранительных элементов
Размер _____

Влажность _____

За контроль отвечает: _____ Дата _____

Печать _____ Подпись заказчика _____

26. Гарантийный талон

Модель: БТС – _____ ЕТ	Тип оборудования:
Серийный номер оборудования:	
Производитель:	
Дата продажи:	“ _____ ” _____ 201__ г. М.П.
Название фирмы – продавца:	
Адрес и телефон фирмы:	
Дата продажи:	“ _____ ” _____ 20__ г. ФИО, продавца: _____ Подпись _____ М.П.
Адрес установки :	
Контактное лицо:	
Телефон:	
Название фирмы, которая производила ввод в эксплуатацию	
Дата ввода в эксплуатацию:	“ _____ ” _____ 20__ г.
ФИО, мастера, который производил монтаж и пуско-наладку : _____ Подпись мастера: _____ М.П.	
Этим подтверждаю, что оборудование запущено в эксплуатацию, работает исправно, инструктаж по правилам эксплуатации и техники безопасности проведен. С гарантийными обязательствами ознакомлен и согласен. Подпись покупателя: _____ М.П.	

Корешок отрывного талона на гарантийный ремонт на протяжении гарантийного срока эксплуатации
Талон изъят _____ 201 ____ года

Исполнитель _____ ФИО _____ подпись _____

Отрывной талон №1
на гарантийный ремонт

на протяжении гарантийного срока эксплуатации

котла твердотопливного водогрейного

(Заполняет продавец)

Тип котла ___ БТС_ ЕТ _____

Заводской № _____

Дата выпуска _____ 201 ____ г.

Продан _____
(наименование, адрес)

Дата продажи _____ 201 ____ г.

Продавец _____
(ФИО, подпись)

М.П.

Заполняет исполнитель

Исполнитель _____
(организация)

(адрес, телефон)

Номер по которому котел взят на гарантийное обслуживание № _____
Причина ремонта и название замененных комплектующих или части котла:

Дата ремонта _____ 201__ г.

Лицо выполнившее ремонт

(ФИО, подпись)

М.П.

Подпись собственника котла , что подтверждает
выполнение работ по гарантийному ремонту _____

Заполняет исполнитель

Исполнитель _____
(организация)

(адрес, телефон)

Номер по которому котел взят на гарантийное обслуживание № _____
причина ремонта и название замененных комплектующих или части котла:

Дата ремонта _____ 201__ г.

Лицо выполнившее ремонт

(ФИО, подпись)

М.П.

Подпись собственника котла , что подтверждает
выполнение работ по гарантийному ремонту _____

Заполняет исполнитель

Исполнитель _____
(организация)

(адрес, телефон)

Номер по которому котел взят на гарантийное обслуживание № _____
причина ремонта и название замененных комплектующих или части котла:

Дата ремонта _____ 201__ г.

Лицо выполнившее ремонт

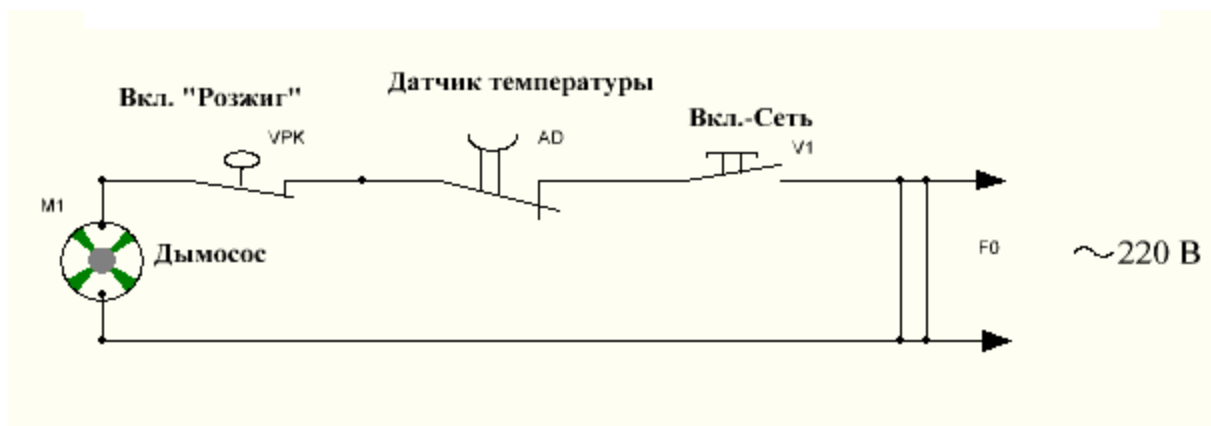
(ФИО, подпись)

М.П.

Подпись собственника котла , что подтверждает
выполнение работ по гарантийному ремонту _____

Приложение 1.

Электрическая схема котла на естественной тяге



Описание: Схема состоит из дымососа – M1, концевого выключателя – VPK, аварийного датчика на 85°C –AD , выключателя сети - V1, Сетевой вилки - F0.

Работа: Включение дымососа производится при розжиге котла и при плохой естественной тяге. Сетевую вилку вставить розетку, включить сеть, рукоятку «Розжиг» на котле в положение «Открыто» - срабатывает концевой выключатель и происходит включение дымососа. Для остановки - рукоятку «Розжиг» на котле в положение «Закрито». При достижении температуры теплоносителя 85°C сработает аварийный датчик и временно отключит дымосос.