

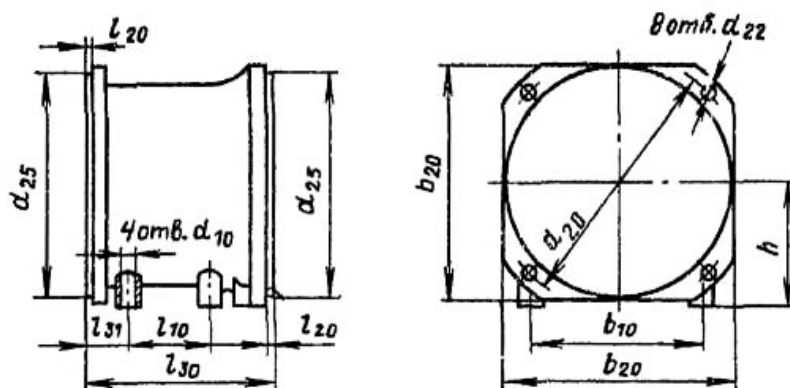
Вентиляторы серии ВО

Электровентиляторы

Вентиляторы серии ВО - осевые, трехфазные, встроенного исполнения, среднего давления, выполнены по одноступенчатой схеме рабочее колесо - спрямляющий аппарат. Режим работы - продолжительный.

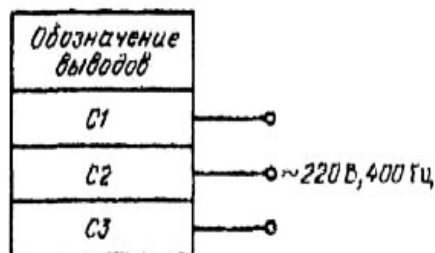
Электровентиляторы ВО представляют собой совмещенную конструкцию вентилятора с электродвигателем ДАТ.

Габаритные и установочные размеры, мм, и масса электровентиляторов серии ВО



Тип вентилятора	b ₂₀	l ₃₀	l ₂₀	l ₃₁	l ₁₀	b ₁₀	d ₂₀	d ₂₂	d ₂₅	d ₁₀	h	Масса, кг
8ВО-2-2	70	57	2	-	-	-	75	4,5	63	-	-	0,35
11ВО-3-2	78	76					84		75			0,60
16ВО-4-2	90	88					95		85			0,75
25ВО-5-2	100	80					105	95	0,8			
33ВО-6-2	110	94					118	108	1,4			
45ВО-8-2	122	110	4	-	-	-	132	6,6	120	-	-	1,8
59ВО-6-2	145	127					155	135	2,5			
82ВО-7-2	171	155					3	184	9			168
123ВО-9-2	200	181	4	30	95	110	210	9	192	10	105	6,7
176ВО-11-2	220	170	3	35	100	120	230	7	215	8	112	9
220ВО-6-2	225	181	4	30	95	110	235	9	216	10	114	11,5
242ВО-14-2	250	213	5	40	115	140	260		240		130	8

Схема включения электровентиляторов серии ВО



Технические данные электровентиляторов серии ВО (напряжение питания 220 В, частота напряжения питания 400 Гц)

Тип вентилятора	$Q_{\text{ном}}$, м ³ /ч	$H_{\text{п}}$, Па	$H_{\text{ст}}$, Па	КПД, %	$I_{\text{ном}}$, А	$n_{\text{ном}}$, об/мин	L_A , дБ
8ВО-2-2	75	220	160	60	0,16	10200	65
11ВО-3-2	120	320	200	60	0,25	10200	68
16ВО-4-2	170	400	260	65	0,35	10000	72
25ВО-5-2	250	450	260	70	0,5	10200	75
33ВО-6-2	345	650	420	70	0,6	10600	78
45ВО-8-2	475	800	520	70	0,9	10700	80
59ВО-6-2	570	520	350	70	1,2	6800	77
82ВО-7-2	870	700	460	70	1,7	7200	79
123ВО-9-2	1300	1000	680	70	2,5	7300	83
176ВО-11-2	1850	1150	750	70	3,5	7200	85
242ВО-14-2	2500	1550	1150	70	4,8	7200	87
220ВО-62	2000	840	500	70	2,5	7300	83

Условия эксплуатации вентиляторов серии ВО

Вибрационные нагрузки:

- диапазон частот, Гц 5 - 600
- ускорение, м/с² 7,5

Ударные нагрузки, м/с² 1500

Температура окружающей среды, °С -60 ÷ +100

Относительная влажность воздуха

при температуре 40 °С, % 98

Гарантийная наработка, ч 5000

Аэродинамические характеристики электровентилятора серии 59В0-6-2
РУ — рабочий участок характеристики

