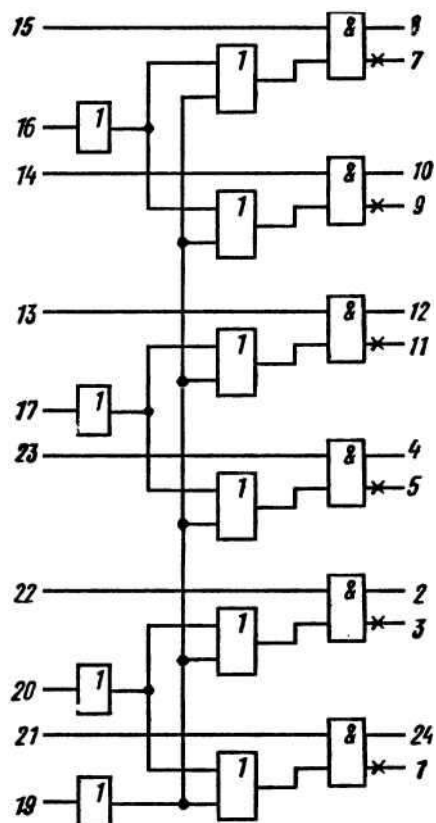


# K1500BA123, KH1500BA123

Микросхемы представляют собой шестиразрядный магистральный передатчик. Содержат 198 интегральных элементов. Корпус типа 4114.24-3, масса не более 2 г, H21.24-1.



Функциональная схема K1500BA123

Назначение выводов:

в корпусе 4114.24-3: 1 - общий 2; 2 - выход Y5; 3 - общий 2; 4 - выход Y4; 5 - общий 2; 6 - общий 1; 7 - общий 2; 8 - выход Y1; 9 - общий 2; 10 - выход Y2; 11 - общий 2; 12 - выход Y3; 13 - вход X3; 14 - вход X2; 15 - вход X1; 16 - вход V2; 17 - вход V3; 18 - напряжение питания; 19 - вход V1; 20 - вход V4; 21 - вход X6; 22 - вход X5; 23 - вход X4; 24 - выход Y6;

в корпусе H21.24-1: 1, 3, 5, 23, 21, 19 - выходы Y1...Y6; 2, 4, 13, 20, 22, 24 - общие 2; 8...6, 18... 16 - входы X1...X6; 9, 10, 14 - входы V2, V3, V1; 11 - напряжение питания; 12 - общий 1.

## Таблица истинности

| Входы                  |            |    | Выходы                 |
|------------------------|------------|----|------------------------|
| X1, X2, X3, X4, X5, X6 | V2, V3, V4 | V1 | Y1, Y2, Y3, Y4, Y5, Y6 |
| 0                      | *          | *  | 0                      |
| *                      | 0          | 0  | 0                      |
| 1                      | *          | 1  | 1                      |
| 1                      | 1          | *  | 1                      |

\* - безразличное состояние

## Электрические параметры

|   |             |
|---|-------------|
| Номинальное напряжение питания .....                            | -4,5 В ± 5% |
| Выходное напряжение низкого уровня .....                        | ≥  -2,2  В  |
| Выходное напряжение высокого уровня .....                       | ≤  -1  В    |
| Ток потребления .....   | ≤  -235  мА |
| Входной ток низкого уровня .....                                | ≥ -0,5 мкА  |
| Входной ток высокого уровня:                                    |             |
| - по выводам 13...17, 20...23 .....                             | ≥ 230 мкА   |
| - по выводу 19 .....  | ≥ 330 мкА   |
| Время задержки распространения при включении:                   |             |
| - по выводам 13...15, 21...23 (от вывода 17 до вывода 21) ..... | ≤ 2,9 нс    |
| - по выводам 16, 17, 20 (от вывода 15 до вывода 21) .....       | ≤ 3,3 нс    |
| - по выводу 19 (от вывода 14 до вывода 21) .....                | ≤ 3,6 нс    |
| Время задержки распространения при выключении:                  |             |
| - по выводам 13...15, 21...23 .....                             | ≤ 3,9 нс    |
| - по выводам 16, 17, 20 .....                                   | ≤ 4,2 нс    |
| - по выводу 19 .....  | ≤ 4,4 нс    |
| Время перехода при включении .....                              | ≤ 1,6 нс    |
| Время перехода при выключении .....                             | ≤ 2,2 нс    |

Примечание. В скобках указано для корпуса Н21.24-1