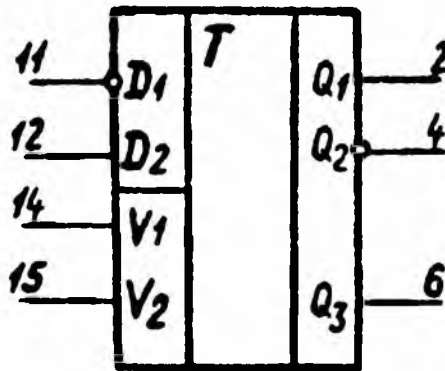


# КР193ИЕЗ, КС193ИЕЗ

Микросхемы представляют собой маломощный делитель частоты с программируемым коэффициентом деления. Содержат 163 интегральных элемента. Корпус типа 238.16-2, масса не более 1,2 г и типа 2103.16-3, масса не более 2,5 г



Условное графическое обозначение КР193ИЕЗ, КС193ИЕЗ

Назначение выводов: 1, 3, 5, 6, 7, 9, 13 — свободные; 2 — выход Q1(ЭСЛ); 4 — выход Q2 (ЭСЛ); 6 — выход Q3 (ТТЛ); 8 — общий; 11 — информационный вход D1, 12 — информационный вход D2; 14 — управляющий вход V1; 15 — управляющий вход V2; 16 — напряжение питания.

## Электрические параметры

Номинальное напряжение питания .....	5 В ± 5%
Выходное напряжение высокого уровня	
по выводам 2, 4 .....	≥ 4,15 В
по выводу 6 .....	≥ 2,4 В
Выходное напряжение низкого уровня:	
по выводам 2, 4 .....	≤ 3,5 В
по выводу 6 .....	≤ 0,4 В
Амплитуда входного сигнала .....	(0,6 ± 0,2) В
Ток потребления .....	≤ 20 мА
Ток нагрузки:	
по выводам 2, 4 .....	≤ 4 мА
по выводу 6 .....	≤ 8 мА

Мощность потребления .....	≤ 105 мВт
Коэффициент деления частоты .....	10 или 11
Частота входного синусоидального сигнала .....	30...200 МГц
Частота импульсного входного сигнала с крутизной фронтов ≥ 100 В/мкс .....	0...200 МГц
Входное сопротивление по информационным входам для постоянного тока .....	≥ 1,2 кОм
Входное сопротивление по входам управления для постоянного тока .....	≥ 3,5 кОм
Входное сопротивление по информационным входам на частоте 40 мГц .....	≥ 200 Ом
Входная емкость по информационным входам на частоте 40 мГц .....	≤ 25 пФ
Время задержки распространения:	
на ЭСЛ выходах .....	9 нс
на ТТЛ выходе .....	20 нс

### Предельно допустимые режимы эксплуатации

Напряжение питания .....	4,75...5,25 В
Амплитуда входного напряжения на информационных входах .....	0,4...0,8 В
Входное напряжение на входах управления .....	≤ 4 В
Ток нагрузки (выход 6) .....	≤ 8 мА
Температура окружающей среды .....	-45...+85 °С