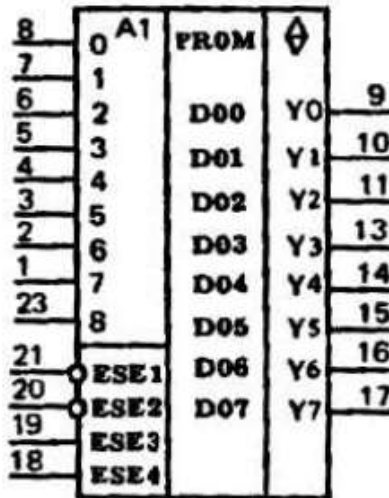


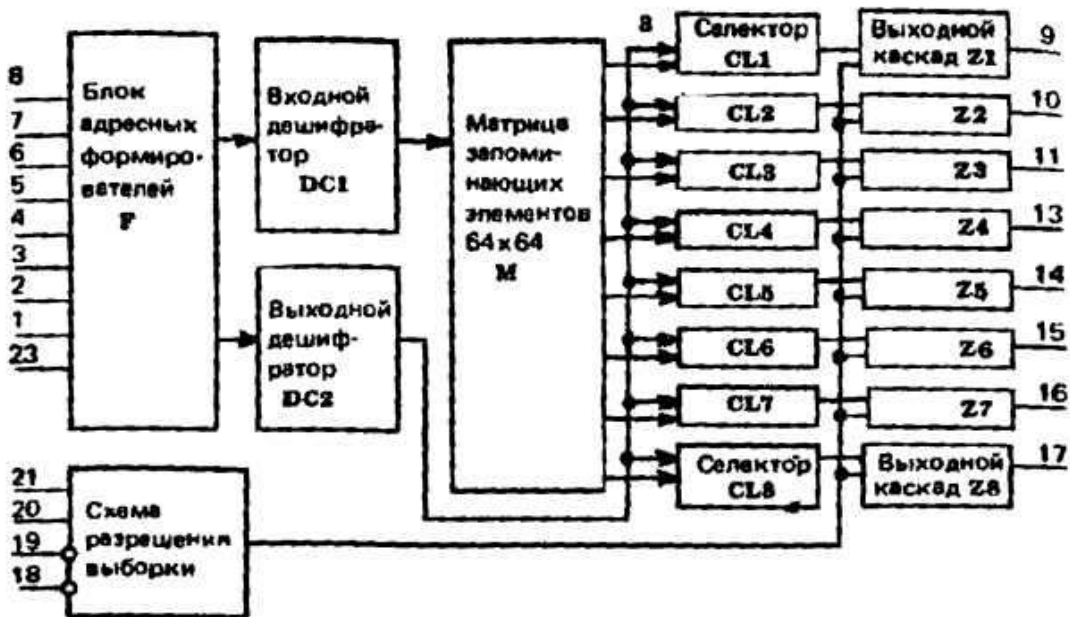
КР556РТ17

Микросхема представляет собой электрически программируемое постоянное запоминающее устройство емкостью 4 кбит (512x8), с тремя состояниями на выходе. Содержит 10294 интегральных элемента. Корпус типа 239.24-2, масса не более 4 г.



Условное графическое обозначение КР556РТ17

Назначение выводов: 1-8 - входы адресные; 9-11 - выходы информационные; 12 - общий; 13-17 - выходы информационные; 18-21 - входы разрешения выборки; 22 - свободный; 23 - вход адресный; 24 - напряжение питания.



Функциональная схема КР556РТ17

Таблица истинности

| Состояние входа | | | | Состояние выхода | Операция |
|-------------------------|------|-------------------|-------------------|---------------------|------------|
| ESE4 | ESE3 | $\overline{ESE2}$ | $\overline{ESE1}$ | | |
| 1 | 1 | 0 | 0 | 1/0 | Считывание |
| Любая другая комбинация | | | | Z | Хранение |

Электрические параметры

| | |
|--|-------------------|
| Номинальное напряжение питания | 5 В ± 5% |
| Прямое падение напряжение на антизвонном диоде | $\leq -1,2 $ В |
| Выходное напряжение высокого уровня | $\geq 2,4$ В |
| Выходное напряжение низкого уровня | $\leq 0,5$ В |
| Ток потребления..... | ≤ 175 мА |
| Входной ток низкого уровня..... | $\leq -0,25 $ мА |
| Входной ток высокого уровня..... | ≤ 40 мкА |
| Выходной ток низкого уровня в состоянии «выключено» | $\leq -100 $ мкА |
| Выходной ток высокого уровня в состоянии «выключено»..... | ≤ 100 мкА |
| Время выборки адреса | ≤ 50 нс |
| Время выборки разрешения для перехода из третьего состояния в состояние низкого (высокого) уровня | ≤ 30 нс |
| Время выборки хранения для перехода из состояния низкого (высокого) уровня в третье состояние | ≤ 30 нс |
| Коэффициент программируемости (до 100 шт.) | 0,75 |