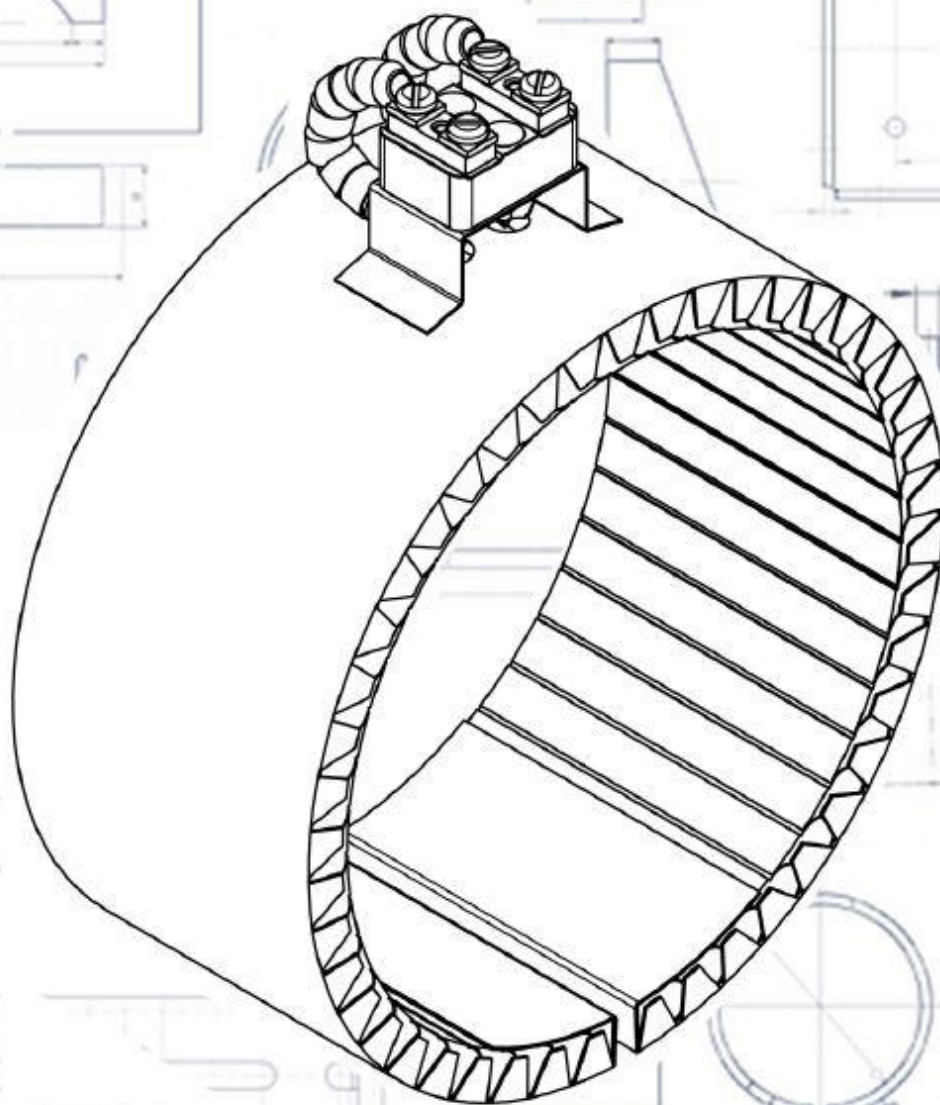


Технический паспорт

«Электронагреватель кольцевой керамический»



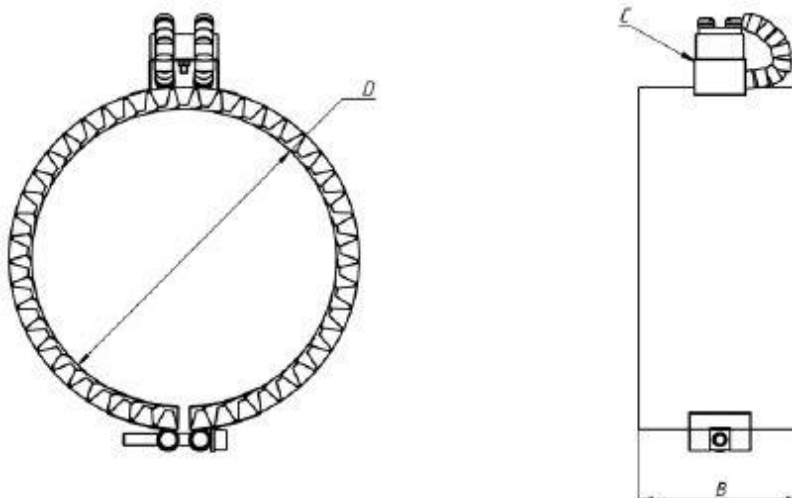
ПАСПОРТ
Электронагреватель кольцевой керамический
 IEC 60519-1:2003 (Гост 60519-1)

1.0. Назначение

1.1. Электронагреватели кольцевые керамические ЭНКк (далее электронагреватель) - резистивные электрические нагреватели, предназначены для нагрева металлических цилиндрических поверхностей и используются в качестве комплектующих изделий в промышленных установках.

1.2. ЭНКк могут эксплуатироваться в помещениях без повышенной опасности в условиях умеренного климата категории размещения (У3) по ГОСТ 15150-69.

2.0. Технические характеристики



Диаметр «D»	Ширина «B»	Мощность «Вт»	Напряжение «В»	Тип подключения «С»

3.0. Комплект поставки

Электронагреватель кольцевой керамический, шт.	
Паспорт, экз.	1

4.0. Устройство

4.1. Электронагреватель состоит из спирали из резистивной проволоки, проведенной внутри керамических изоляционных вкладышей. Корпус нагревателя выполнен из нержавеющей листовой стали. Между металлическим кожухом и вкладышами находится электроизоляционный высокотемпературный материал. В месте стыка нагревателя установлены стяжные болты.

5.0. Маркировка


5.1. Пример обозначения электронагревателя кольцевого керамического типа ЭНКк при заказе: ЭНКк 150*100;1.50*230;1, где 150диаметр(мм); 100ширина(мм); 1,50мощность(кВт); 230напряжение(В);1тип подключения.

6.0. Проверка электронагревателей перед монтажом.

6.1. Проверить поверхность нагревателей, токоподводящих проводов на наличие повреждений и загрязнений, при необходимости очистить.

6.2. В случае наличия на контактной поверхности оборудования, на которую производится монтаж электронагревателя, застывших полимерных масс или иных частиц, препятствующих надёжному контакту между греющей и обогреваемой поверхностью, необходимо тщательным образом её очистить.

6.3. В случае наличия на контактной поверхности оборудования пазов, отверстий, или иных конструктивных элементов, препятствующих надёжному контакту между греющей и обогреваемой поверхностью, электронагреватель должен иметь соответственное исполнение, позволяющее избежать в этих местах локального перегрева и выхода из строя электронагревателя.



6.4. Проверить сопротивление изоляции в холодном состоянии. При падении сопротивления изоляции ниже 0,5 МОм, электронагреватель следует просушить при температуре от +100 до +120°С в течение 3-5 часов. Допускается сушка нагревателей путем подключения их на 1/3 номинального напряжения до восстановления сопротивления изоляции.

7.0. Монтаж электронагревателей.

7.1. Монтаж электронагревателей к нагреваемому материалу объекта необходимо осуществлять с помощью стяжных креплений установленных на кожухе.

Примечание: После первого включения электронагревателя через 30 - 45 мин. следует поджечь крепёжные элементы, в противном случае это может привести к плохому поверхностному контакту и значительно сократит срок службы нагревателя.

7.2. При монтаже следует учитывать, что электронагреватели при работе не должны соприкасаться друг с другом, минимально допустимое расстояние между электронагревателями - 5 мм.

7.3. Монтаж электронагревателей должен осуществляться таким образом, чтобы активная часть нагревателя плотно контактировала с нагреваемой поверхностью.

7.4. Все токоведущие части следует защитить от случайного прикосновения и от попадания влаги.

7.5. Подключение электронагревателя необходимо выполнить через средства автоматического отключения в аварийном режиме или через индивидуальные плавкие вставки, исключающее возгорание при перегрузке и коротком замыкании в цепи питания.

7.6. Все монтажные и демонтажные работы необходимо производить при снятом напряжении.

8.0. Эксплуатационные требования

8.1. Монтаж и эксплуатация нагревателей должны проводиться в четком соответствии с требованиями эксплуатации электронагревателей.

8.2. Электронагреватели должны работать только в той среде, для нагрева которой предназначены. Окружающая среда должна быть не взрывоопасная, не пожароопасная, не содержащая токопроводящей пыли, агрессивных газов и паров в концентрациях, разрушающих металл и изоляцию. Попадание влаги и различных производственных масс и веществ на нагреватели категорически запрещено.

8.3. Подключение должно осуществляться квалифицированным электриком.

8.4. Запрещается разбирать и переделывать нагреватели.

8.5. Не производить коммутационные работы под напряжением.

8.6. При установке и эксплуатации нагревателей необходимо обеспечить максимальный контакт греющей части нагревателя и нагреваемой поверхности, а также постоянный отвод тепла с нагреваемой поверхности. Для этого рекомендуется использовать высокотемпературную монтажную пасту.

8.7. Запрещается эксплуатация нагревателей без контроля температуры. При превышении критических температур работы нагревателя, питание от него должно быть отключено.

8.8. Допустимая рабочая температура на поверхности электронагревателей не должна превышать 500°С. Максимальная кратковременная температура на поверхности электронагревателей не должна превышать 600°С.

8.9. При наличии механических повреждений корпуса, керамических косточек и изоляции токоведущих проводов, эксплуатация нагревателей запрещена.

8.10. Запрещены любые вибрации в процессе эксплуатации нагревателя.

8.11. Запрещен монтаж нагревателей на подвижных частях оборудования с непредусмотренным для этого типом вывода, так как это может привести к излому провода у основания нагревателя и выхода его из строя.

8.12. Категорически запрещается укрывать нагреватель различного рода высокотемпературными тканями или утеплителями, а также использовать их в качестве прокладок в активной зоне нагрева, это приведет к перегреву нагревателя и выхода его из строя.

9.0. Условия транспортировки и хранения.

9.1. Хранение электронагревателей должно осуществляться в отопляемых и вентилируемых помещениях. Температура окружающего воздуха – от +10 до +40°С. Среднее значение относительной влажности – до 65% при +20°С.

9.2. Транспортирование электронагревателей допускается всеми видами транспорта при условии защиты от влаги и механических повреждений ГОСТ 23216-78.

10.0. Гарантийные обязательства

10.1. Срок хранения, при соблюдении всех условий - три года.

10.2. Срок гарантийной эксплуатации составляет 12 месяцев с момента получения от поставщика.

10.3. Гарантия на нагреватель действует только при соблюдении всех требований по эксплуатации.

11.0. Свидетельство о приемке

11.1. Электронагреватели кольцевые керамические изготовлены и приняты в соответствии с обязательными требованиями государственных стандартов, действующей технической документацией, и признаны годными для эксплуатации.

Дата выпуска _____ 2018г.

Печать отдела технического контроля _____