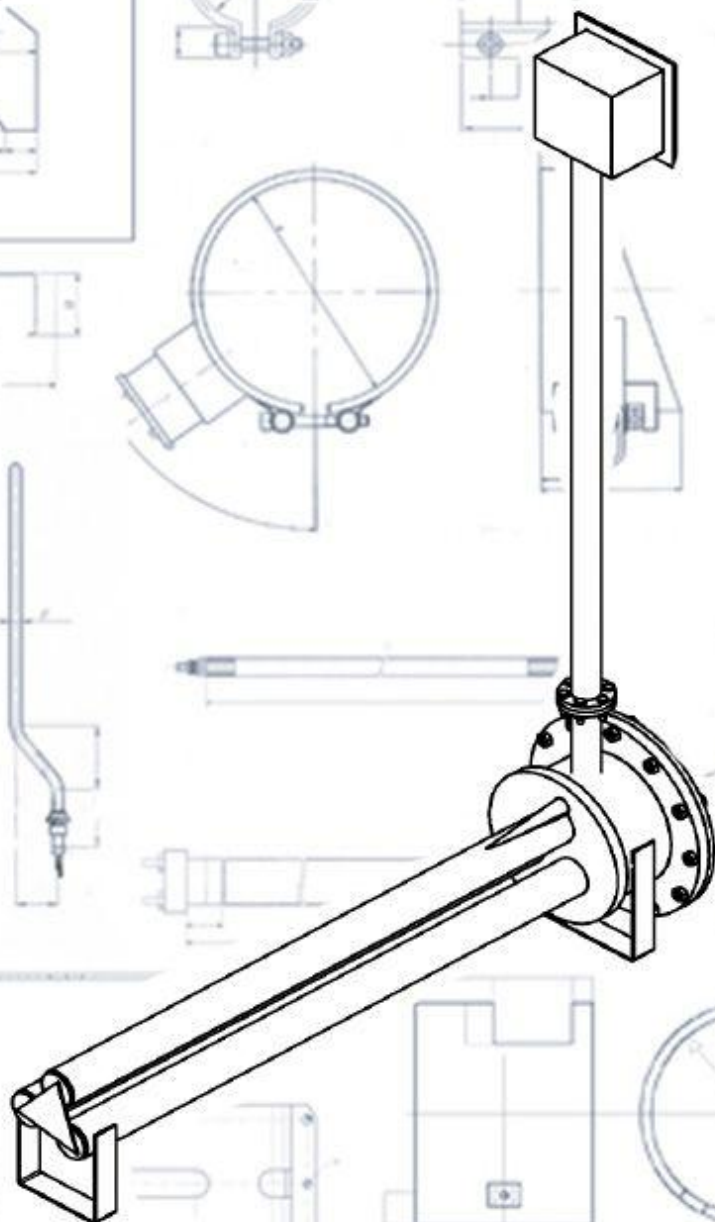


Технический паспорт

«Электронагреватель погружной»

«НП»



**Паспорт
Электронагреватель НП
IEC 60519-1:2003 (Гост 60519-1)**

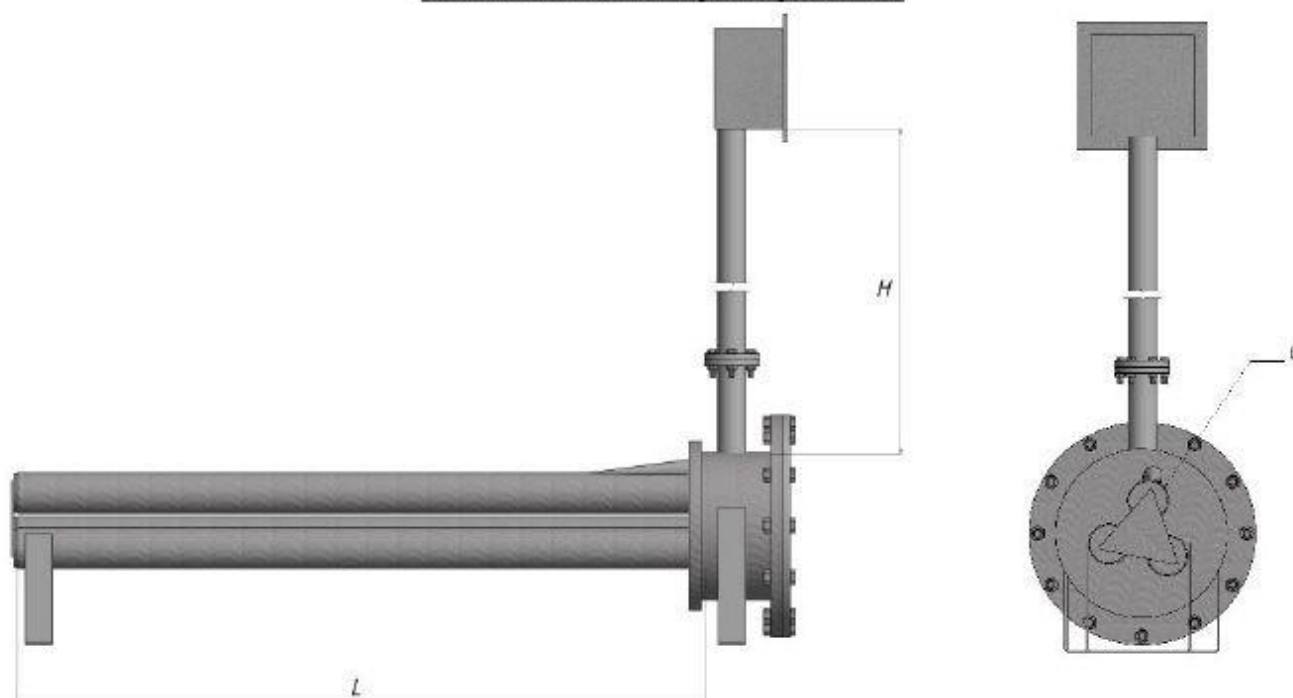
1.0. Назначение.

1.1. Электронагреватель погружной типа НП (в дальнейшем -нагреватель) предназначен для разогрева битумов и гудронов в подземных, заглубленных и наземных резервуарах, расположенных в зонах, которые согласно классификации «Правил устройства электроустановок» (ПУЭ) относятся к пожароопасным классам П-1; П-2; П-3.

Нагреватель может быть использован для разогрева мазутов, минеральных масел и других вязких и застывающих продуктов.

1.2. Условия эксплуатации в части воздействия климатических факторов по ГОСТ 15150-69; температура окружающей среды от минус 45 до плюс 40° относительная влажность при 20°- 80%, исполнение –У, категория-2.

2.0. Технические характеристики.



Степень защиты по ГОСТ 14255-69 IP68

Диаметр колбы мм	Длина колбы «L» мм	Высота стойки «Н» мм	Кол-во колб «С» шт.	Мощность (Вт)	Напряжение (В)

3.0. Комплект поставки.

Электронагреватель погружной типа НП, шт.	
Нагревательный элемент, шт.	
Паспорт, экз.	1

4.0. Устройство

4.1. Нагреватель состоит из сварного корпуса, внутри труб которого размещены керамические электронагревательные сердечники. К корпусу крепится патрубок со стойкой и клеммной коробкой. В стойке проложены термостойкие токоведущие провода. Корпус снабжен крышкой. Для удобства

транспортировки нагреватель поставляется в разобранном состоянии (стойка отсоединена от корпуса, а токоведущие провода свернуты в бухту вокруг патрубка корпуса).

4.2. Принцип работы нагревателя заключается в выделении тепла ТЭНами при прохождении по ним электрического тока и передаче тепла в разогреваемый продукт через трубы корпуса.

4.3. Для контроля температуры разогрева продукта рекомендуется использовать терморегулирующие устройства, датчик которого должен быть установлен внутри корпуса «НП» и второй датчик контролирующей температуру нагреваемой жидкости или массы на расстоянии 300–400 мм выше труб нагревателя.

5.0. УКАЗАНИЕ МЕР БЕЗОПАСНОСТИ.

5.1. К монтажу и эксплуатации нагревателя допускаются лица, имеющие квалификационную группу 111 и выше согласно «Правил технической эксплуатации электроустановок потребителей» и «Правил технической безопасности электроустановок потребителей» (ПТЭ и ПТБ), ознакомленные с настоящим паспортом и прошедшие специальное обучение.

5.2. ЗАПРЕЩАЕТСЯ:

- 1) включение нагревателя при уровне продукта менее 0,5 м над нагревателем;
- 2) эксплуатация нагревателя без защитного заземления;
- 3) эксплуатация нагревателя, имеющего сопротивление электрической изоляции менее 1,0 МОм;
- 4) эксплуатация нагревателя, имеющего механические повреждения;
- 5) проведение ремонтных и монтажных работ при включенном нагревателе.

6.0. МОНТАЖ.

6.1. После доставки электронагревателя на место монтажа необходимо:

- 1) проверить комплектность и путем визуального осмотра убедиться в целостности нагревателя и отсутствии механических повреждений;
- 2) произвести проверку сопротивления электрической изоляции токоведущих частей (должно быть не менее 1,0 МОм);
- 3) протянуть токоведущие провода через стойку к клеммной коробке;
- 4) произвести затяжку болтов на фланцах, установив предварительно прокладку из паронита и подключить провода к соответствующим клеммам клеммной коробки.

9.0. Условия транспортировки и хранения.

9.1. Хранение электронагревателей должно осуществляться в отапливаемых и вентилируемых помещениях. Температура окружающего воздуха – от +10 до +40°C. Среднее значение относительной влажности – до 65% при +20°C.

9.2. Транспортирование электронагревателей допускается всеми видами транспорта при условии защиты от влаги и механических повреждений ГОСТ 23216-78.

10.0. Гарантийные обязательства.

10.1. Срок хранения, при соблюдении всех условий – три года.

10.2. Срок гарантийной эксплуатации составляет 12 месяцев с момента получения от поставщика.

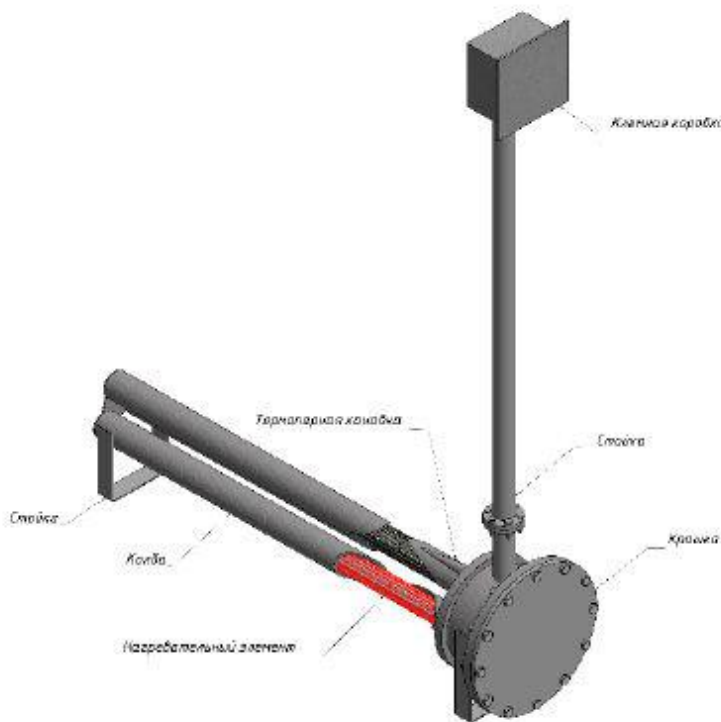
10.3. Гарантия на нагреватель действует только при соблюдении всех требований по эксплуатации.

11.0. Свидетельство о приемке.

11.1. Электронагреватель НП изготовлен и принят в соответствии с обязательными требованиями государственных стандартов, действующей технической документацией, и признаны годными для эксплуатации.

Дата выпуска _____ 2018г.

Печать отдела технического контроля _____



Номера



ТЕХНИЧЕСКОЕ ОБСЛУЖИВАНИЕ.

№	Что проверяется и при помощи какого инструмента	Техническое требование.
1	Проверка электрического сопротивления нагревателя. Проверять по каждой фазе. Мультиметр или мост постоянного тока.	Проверять перед вводом в эксплуатацию и в процессе эксплуатации не реже 1 раза в год.
2	Проверка сопротивления электрической изоляции (холодном состоянии). Омметр с испытательным напряжением 1000 В.	Не менее 1,0 МОм. Проверять перед вводом в эксплуатацию и в процессе эксплуатации не реже 1 раза в год.
3	Проверка заземления. Измеритель заземления МО-8.	Сопротивление заземляющего устройства не более 4,0 Ом. Один раз в год.

ВОЗМОЖНЫЕ НЕИСПРАВНОСТИ И СПОСОБЫ ИХ УСТРАНЕНИЯ

№	Наименование неисправности, внешнее проявление и дополнительные признаки.	Вероятная причина.	Способ устранения.
2	Нагреватель подключенный к источнику питания не нагревается.	1. Поврежден токоведущий кабель. 2. Неисправность в пусковой аппаратуре.	Проверить наличие напряжения индикатором напряжения и устранить неисправность.
3	Сопротивление электрической изоляции ниже нормы	Наличие влаги внутри нагревателя	Произвести сушку нагревателя путем подключения нагревательных элементов (ТЭНов) на 1/3 номинального напряжения на время до восстановления изоляции.