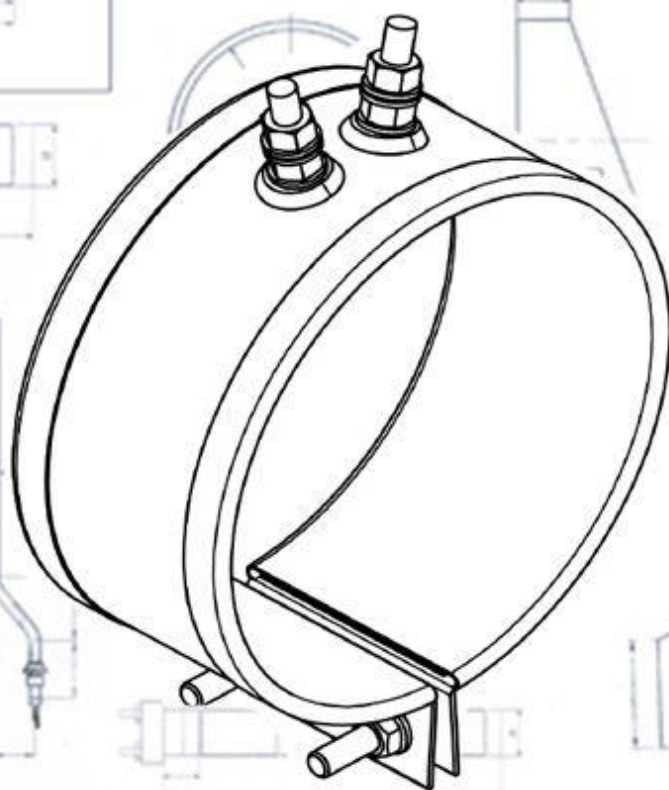


Технический паспорт

«Электронагреватель кольцевой миканитный Серии ХН»



ПАСПОРТ

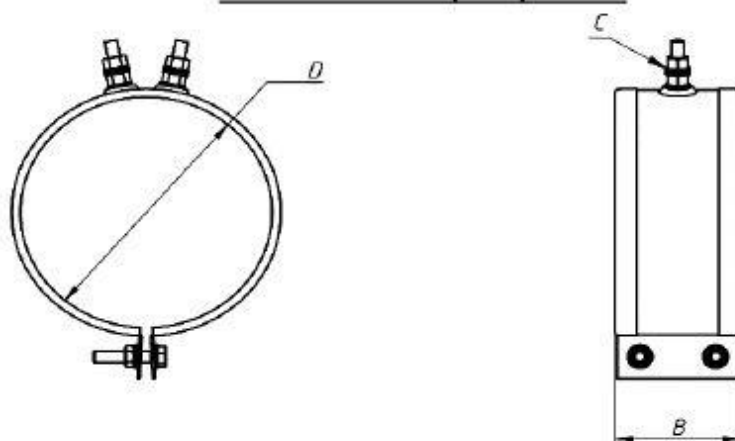
Хомутовый нагреватель (миканитный)
IEC 60519-1:2003 (Гост 60519-1)

1.0. Назначение.

1.1. Электронагреватели кольцевые миканитные серии «ХН» (далее электронагреватель) - резистивные электрические нагреватели, предназначены для нагрева металлических цилиндрических поверхностей и используются в качестве комплектующих изделий в промышленных установках, таких как экструдеры, пресс-формы, литейные формы, грануляторы.

1.2. ХН могут эксплуатироваться в помещениях без повышенной опасности в условиях умеренного климата категории размещения (У3) по ГОСТ 15150-69.

2.0. Технические характеристики.



Диаметр «D»	Ширина «B»	Мощность «Вт»	Напряжение «В»	Тип подключения «С»

3.0. Комплект поставки.

Электронагреватель кольцевой миканитный серии «ХН» шт.	
Паспорт, экз.	1

4.0. Устройство

4.1 Электронагреватели состоят из защитных слоев миканита и нагревательной (резистивной) ленты, которая намотана на слой миканита. Корпус нагревателей выполнен из оцинкованной листовой стали марки 08КП ГОСТ 16523-97 и нержавеющей стали марки AISI 430(12X17) ГОСТ 5582-75. В месте стыка нагревателя установлены стяжные болты.

5.0. Маркировка.

5.1. Пример маркировки кольцевого электронагревателя типа ХН:

ХН 85*70; 0,4*230;8, где 85 - диаметр(мм); 70 - ширина(мм);0,40- мощность(кВт); 230- напряжение(В); 4- тип подключения.

6.0. Проверка электронагревателей перед монтажом.

6.1. Проверить поверхность нагревателей, токоподводящих проводов на наличие повреждений и загрязнений, при необходимости очистить.

6.2. В случае наличия на контактной поверхности оборудования, на которую производится монтаж электронагревателя, застывших полимерных масс или иных частиц, препятствующих надёжному контакту между греющей и обогреваемой поверхностью, необходимо тщательным образом её очистить.

6.3. В случае наличия на контактной поверхности оборудования пазов, отверстий, или иных конструктивных элементов, препятствующих надёжному контакту между греющей и обогреваемой поверхностью, электронагреватель должен иметь соответственное исполнение, позволяющее избежать в этих местах локального перегрева и выхода из строя электронагревателя.

6.4. Проверить сопротивление изоляции в холодном состоянии. При падении сопротивления изоляции ниже 0,5 МОм, электронагреватель следует просушить при температуре от +100 до +120°С в течение 3-5 часов. Допускается сушка нагревателей путем подключения их на 1/3 номинального напряжения до восстановления сопротивления изоляции.

7.0. Монтаж электронагревателей.

7.1. Монтаж электронагревателей к нагреваемому материалу объекта необходимо осуществлять с помощью стяжных креплений, установленных на кожухе.

Примечание: После первого включения электронагревателя через 30 - 45 мин. следует поджечь крепёжные элементы, в противном случае это может привести к плохому поверхностному контакту и значительно сократит срок службы нагревателя.

7.2. При монтаже следует учитывать, что электронагреватели при работе не должны соприкасаться друг с другом, минимально допустимое расстояние между электронагревателями - 5 мм.

7.3. Монтаж электронагревателей должен осуществляться таким образом, чтобы активная часть нагревателя плотно контактировала с нагреваемой поверхностью.

7.4. Все токоведущие части следует защитить от случайного прикосновения и от попадания влаги.

7.5. Подключение электронагревателя необходимо выполнить через средства автоматического отключения в аварийном режиме или через индивидуальные плавкие вставки, исключающее возгорание при перегрузке и коротком замыкании в цепи питания.

7.6. Все монтажные и демонтажные работы необходимо производить при снятом напряжении.

8.0. Эксплуатационные требования.

8.1. Монтаж и эксплуатация нагревателей должны проводиться в четком соответствии с требованиями эксплуатации электронагревателей.

8.2. Электронагреватели должны работать только в той среде, для нагрева которой предназначены. Окружающая среда должна быть не взрывоопасная, не пожароопасная, не содержащая токопроводящей пыли, агрессивных газов и паров в концентрациях, разрушающих металл и изоляцию. Попадание влаги и различных производственных масс и веществ на нагреватели категорически **запрещено**.

8.3. Подключение должно осуществляться квалифицированным электриком.

8.4. Запрещается разбирать и переделывать нагреватели.

8.5. Не производить коммутационные работы под напряжением.

8.6. При установке и эксплуатации нагревателей необходимо обеспечить максимальный контакт греющей части нагревателя и нагреваемой поверхности, для этого рекомендуется использовать высокотемпературную.

8.7. Запрещается эксплуатация нагревателей без контроля температуры. При превышении критических температур работы нагревателя, питание от него должно быть отключено.

8.8. Допустимая рабочая температура **на поверхности электронагревателей не должна превышать 300°С.** Максимальная кратковременная температура **на поверхности электронагревателей не должна превышать 350°С.**

8.9. При наличии механических повреждений корпуса или токоведущих проводов, эксплуатация нагревателей **запрещена**.

8.10. Запрещены любые вибрации в процессе эксплуатации нагревателя.

8.11. Запрещен монтаж нагревателей на подвижных частях оборудования с непредусмотренным для этого типом вывода, так как это может привести к излому провода у основания нагревателя и выхода его из строя.

8.12. Категорически запрещается укрывать нагреватель различного рода высокотемпературными тканями или утеплителями, а также использовать их в качестве прокладок в активной зоне нагрева, это приведет к перегреву нагревателя и выхода его из строя.

9.0. Условия транспортировки и хранения.

9.1. Хранение электронагревателей должно осуществляться в отопляемых и вентилируемых помещениях. Температура окружающего воздуха – от +10 до +40°С. Среднее значение относительной влажности – до 65% при +20°С.

9.2. Транспортирование электронагревателей допускается всеми видами транспорта при условии защиты от влаги и механических повреждений ГОСТ 23216-78.

10.0. Гарантийные обязательства.

10.1. Срок хранения, при соблюдении всех условий – три года.

10.2. Срок гарантийной эксплуатации составляет 6 месяцев с момента получения от поставщика.

10.3. Гарантия на нагреватель действует только при соблюдении всех требований по эксплуатации.

11.0. Свидетельство о приемке.

11.1. Электронагреватели кольцевые миканитные серии «ХН» изготовлены и приняты в соответствии с обязательными требованиями государственных стандартов, действующей технической документацией, и признаны годными для эксплуатации.

Дата выпуска _____ 2018г.

Печать отдела технического контроля _____