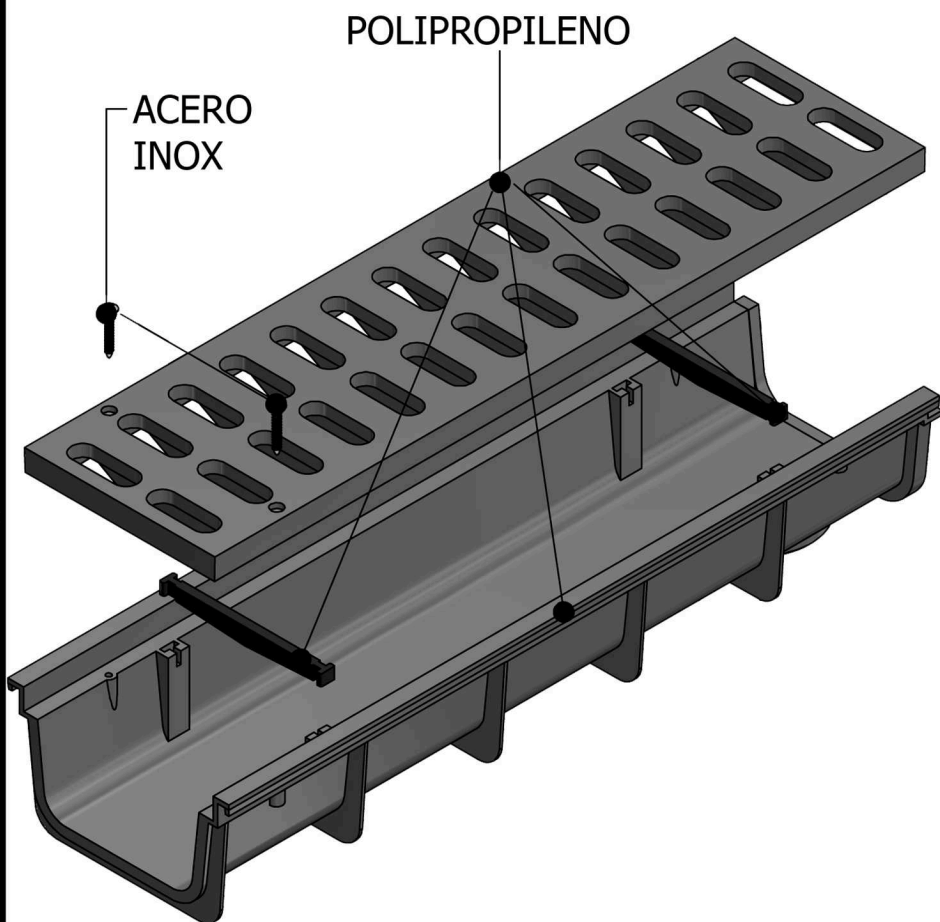


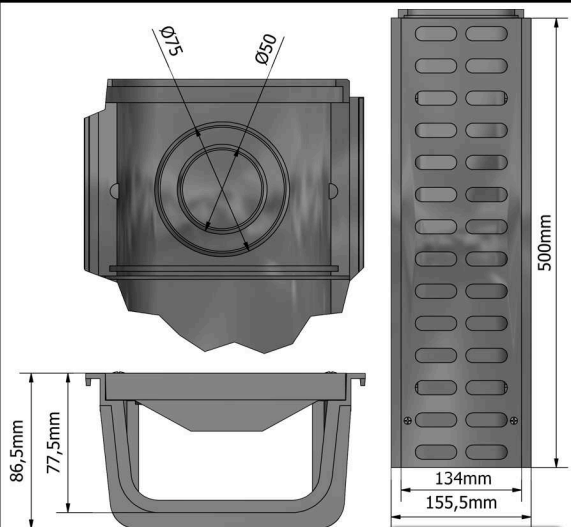
FICHA TECNICA



IMAGEN



DESPIECE



COTA

DATOS PRODUCTO

50651



T-130 GB

OTRAS OBSERVACIONES

DECLARACIÓN DE CONFORMIDAD

HIDROTECNOAGUA, S.L.

Empresa certificada por la norma **ISO 9001:2008** para el diseño, fabricación y comercialización de elementos plásticos y metálicos hidrosanitarios mediante inyección para la conducción y evacuación de fluidos en la construcción y el riego. Certificado número: **SGI 3200181**

DECLARA:

Que el producto fabricado descrito en el presente documento es sometido a diferentes pruebas y condiciones de trabajo con resultado favorable, dando **conformidad en su correcta utilización.**


Firma:
Director de Calidad

Síguenos en nuestro:



HIDROTECNOAGUA, S.L.



AVDA. DEL RODALET, Nº 20 – 03690 SAN VICENTE DEL RASPEIG · ALICANTE (ESPAÑA)
CIF B-54192323 · TLF +34 965 672 611 · TLF +34 965 674 169 · FAX +34 965 663 367
MAIL info@hidrotecnoagua.com · WEB www.hidrotecnoagua.com

