

DORCAS DUO



La electrocerradura DUO consta de una parte eléctrica (Dúo E) instalada en el marco y de una parte mecánica embutida en la puerta (Dúo MEC). Al cerrar la puerta, el cerrojo se introduce en la ventana retráctil de la Dúo E y acciona un cerrojo que se aloja en el calado ubicado en el marco. Si cerramos manualmente, se dispara siempre el cerrojo automático; al entrar, con una pulsación eléctrica o girando la llave, lo retraemos; la seguridad y la comodidad que la DUO aporta son, por consiguiente, muy significativas. El cerrojo es macizo y dispone de condena antitarjeta. Su instalación se facilita mediante los suplementos de ajuste, que permiten también fijar la distancia adecuada entre las partes eléctrica y mecánica. Las medidas de la parte mecánica coinciden con los estándares más habituales y las de la parte eléctrica con los cerraderos eléctricos más vendidos. Dichas características la hacen idónea para su instalación en reposición.



- PARA COMUNIDADES
- COMODIDAD
- VERSATILIDAD
- FÁCIL INSTALACIÓN

MODELO DUO	Frontal a bocallave (E)	Ancho* (C)
DUO 20/85*	20 mm	34 mm
DUO 25/85	25 mm	39 mm
DUO 30/85	30 mm	44 mm
DUO 35/85	35 mm	49 mm
DUO 40/85	40 mm	54 mm
DUO 50/85	50 mm	64 mm
DUO 60/85	60 mm	74 mm

*La referencia Duo 20/85 no dispone de condena.

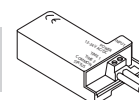


CARACTERÍSTICAS TÉCNICAS

Alto	268,7 mm				
Ancho	* mm				
Profundo	25,3 mm				
Ciclos testados con excitación eléctrica	200.000				
Rango de temperatura de trabajo	-10 °C a +50 °C				
	DUO ESTÁNDAR · DUO MICRO				DUO DÍA Y NOCHE
	12 VAC	12 VDC	24 VAC	24 VDC	12 VAC/DC
Resistencia de la bobina (Ω)	8	8	32	32	10
Consumo de corriente continua (mA)		1500		750	1200
Consumo de corriente alterna (mA)	1200		600		960
Consumo estacionario corriente continua (mA)					80
Consumo estacionario corriente alterna (mA)					170

ELEVADOR DE TENSIÓN

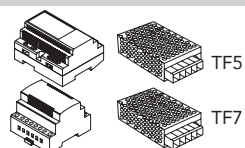
Se recomienda su uso en combinación con la DUO en instalaciones donde la tensión de funcionamiento no esté garantizada.



TRANSFORMADORES

Para un idóneo funcionamiento recomendamos:

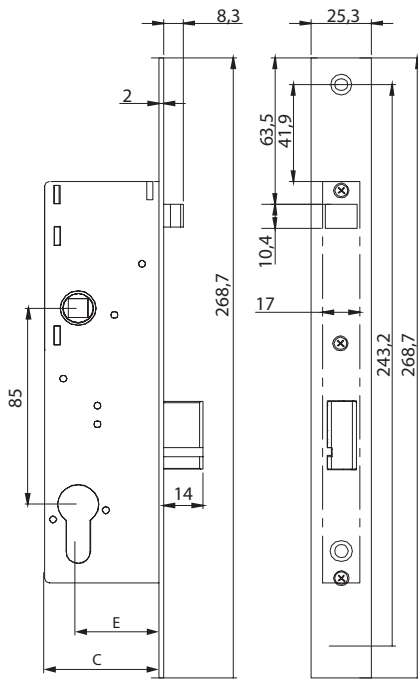
AC 12V TF3
AC 24V TF8



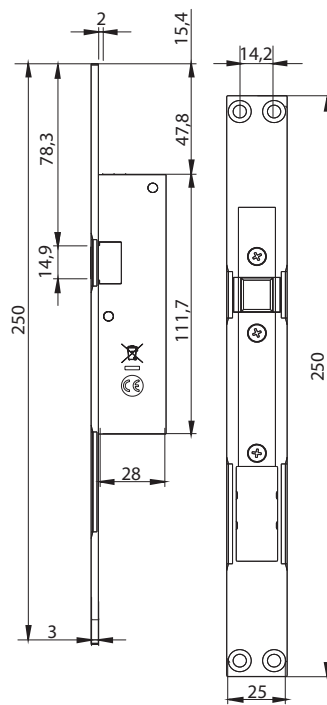
DC 12V

DC 24V Sección accesorios pág.106

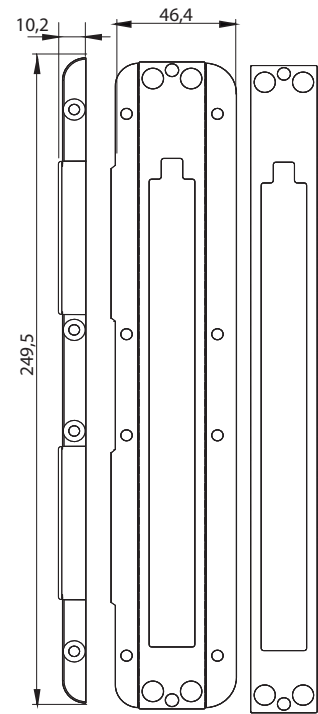
PARTE MECÁNICA



PARTE ELÉCTRICA



SUPLEMENTOS



REFERENCIA	AGUJA	PARTE ELÉCTRICA	PARTE MECÁNICA	ELEVADOR DE TENSIÓN
DUO 20/85	20 mm	●	●	●
DUO 25/85	25 mm	●	●	
DUO 25/85 MEC	25 mm		●	
DUO 30/85	30 mm	●	●	
DUO 30/85 MEC	30 mm		●	
DUO 35/85	35 mm	●	●	
DUO 35/85 MEC	35 mm		●	
DUO 40/85	40 mm	●	●	
DUO 40/85 MEC	40 mm		●	
DUO 50/85	50 mm	●	●	
DUO 50/85 MEC	50 mm		●	
DUO 60/85	60 mm	●	●	
DUO 60/85 MEC	60 mm		●	
DUO E		Común		
ET				●

El referenciado se compone indicando la palabra DUO, la aguja (distancia en milímetros entre el centro de la bocallave y el frente) y la distancia entre centros de la bocallave y del cuadradillo que aloja la manilla o pomo.

EJEMPLO DE CODIFICACIÓN: DUO 50/85

Electrocerradura DUO con aguja de 50 mm y distancia entre centros de la bocallave y del cuadradillo de 85 mm

Por defecto, se sirven en corriente alterna. Si desea solicitar corriente continua, especifique CC tras la referencia.