

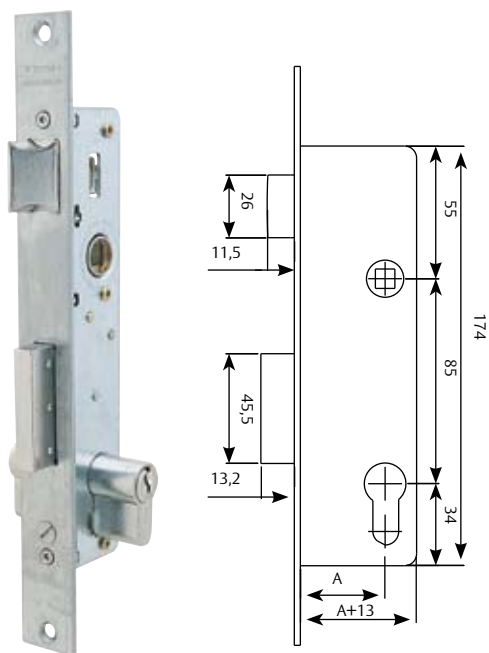
# Cerradura monopunto

## Cerradura de palanca deslizante

### Serie 2210

- » Palanca deslizante reforzada.
- » Salida palanca 12 mm.
- » Picaporte reversible, accionable por manilla y llave.
- » Frente y cerradero inoxidable.
- » Picaporte y palanca niquelados.
- » Caja y cubierta de acero galvanizado.

2210D		
Entradas	20	25
Radio leva	13 mm	
Picaporte	Estándar	
Accesorios		
Escudos	E190	E205
Cerraderos	Inox	Eléctricos



2210	Cilindro	Entrada	Referencia	CIL	CER	ESC
	TE-5	20	221028AI	•	A	•
		20	221028SSI	•		
		25	221038AI	•	A	•
	Cilindro no incluido	25	221038SSI	•		
		20	421028AI		A	•
		20	421028SSI			
25	421038AI		A	•		
25	421038SSI					
2211	Cilindro	Entrada	Referencia	CIL	CER	ESC
	TE-5	20	221120AI	•	B	•
		25	221125AI	•	B	•
	Cilindro no incluido	20	421120AI		B	•
		25	421125AI		B	•
2214	Cilindro	Entrada	Referencia	CIL	CER	ESC
	Cilindro no incluido	20	221428AI		A	
2215	Cilindro	Entrada	Referencia	CIL	CER	ESC
	Cilindro no incluido	20	221528AI		D	
2216	Cilindro	Entrada	Referencia	CIL	CER	ESC
	TE-5	20	221620AI	•	C	•
		25	221625AI	•	C	•
	Cilindro no incluido	20	421620AI		C	•
		25	421625AI		C	•
2218	Cilindro	Entrada	Referencia	CIL	CER	ESC
	Cilindro no incluido	20	221820AI		E	

**CIL:** cilindro TE5 52003030N // **CER:** cerraderos inox. **A** = C2210DNOX // **B** = C2211DNOX // **C** = C2216DNOX // **D** = C2215DNOX // **E** = C2218DNOX  
**ESC:** 2 uds. escudo 44200NE

Remarcados: servicio "Express 5".

No remarcados: servicio máximo 15 días laborales.