

1 cod.7010428187

5 cod.0079007740

9 cod.00902170..

12sx cod.0040715419

2 cod.0020080100

6 cod.0079003000

10 cod.0040220919

13 cod.0040103519

3 cod.00271096..

7 cod.3010250203

11 cod.0047270919

14 cod.7010111200

4 cod.70103567..

8 cod.7030422687

12dx cod.0040715319

I Ogni codice ricambio deve essere sempre composto da dieci cifre: completare gli eventuali codici da otto cifre con le due indicanti il colore. **Attenzione:** le sostituzioni devono essere richieste solamente tramite il rivenditore. Le caratteristiche cromatiche dei vari materiali possono differire tra loro e non sono vincolanti per il produttore.

GB Every code reciprocation always must be composed from ten figures: to complete the eventual codes from eight indicating figures with the two color. **Note:** the replacement parts may only be ordered through the retailer. The colour characteristics of the various materials can differ and are not binding for the manufacturer.

F Chaque code je rends doit être toujours composé de dix chiffres : compléter les éventuels codes de huit chiffres avec deux heures indiquant la couleur. **Attention:** les substitutions ne peuvent être effectuées que par l'intermédiaire du revendeur. Les caractéristiques chromatiques des différents matériaux peuvent varier et n'ont pas de caractère obligatoire pour le fabricant.

D Jeder Code gebe ich zurück muß mich immer aus zehn Zahlen zusammensetzen: die möglichen Codes von acht Zahlen mit zwei Stunden zu vervollständigen, die die Farbe angeben. **Wichtig:** ersatz darf nur über den Händler angefordert werden. Die farblichen Merkmale der einzelnen Materialien können voneinander abweichen und sind für den Hersteller nicht verbindlich.

E Cada código vuelvo debo siempre ser compuesto de diez cifras: completar los posibles códigos de ocho cifras con las dos horas que indican el color. **¡Atención!** las sustituciones deben ser solicitadas solamente a través del revendedor. Las características cromáticas de los diversos materiales pueden diferir entre sí y no son vinculantes para el productor.

RU Коды запчастей всегда должны состоять из десяти цифр; дополнить коды из восьми цифр двумя недостающими цифрами, означающими цвет. **Внимание:** запросы на замену осуществляются исключительно через продавца. Цветовые характеристики различных материалов могут отличаться друг от друга, они не являются обязательными для производителя.

NATURALE	03
NOCE	06
BIANCO	10
CANALETTO	76
WENGE	86

FOPPAPEDRETTI
Foppa Pedretti S.p.A.
Via A. Volta, 11 - 24064
Grumello del Monte Bergamo, Italy
tel +39 035 830497 fax +39 035 831283
www.foppapedretti.it

FOPPAPEDRETTI®

ASSAI

Istruzioni montaggio e uso
Instructions for assembly and use
Instrucciones de montaje y modo d'emploi
Montage- und Gebrauchsanweisung
Instrucciones de montaje y uso
Инструкции по монтажу и эксплуатации

Asse da stiro pieghevole in legno massiccio

Folding solid wood ironing board

Table a repasser pliante en bois massif

Zusammenklappbares Bügelbrett aus massivholz

Tabla de planchar plegable de madera maciza

Складная гладильная доска из массива дерева



Made in Italy

Avvertenze Warning Avvertissement Warnung Advertencias Предупреждения

LEGGERE ATTENTAMENTE E CONSERVARE PER FUTURE REFERENZE

- **ATTENZIONE:** la portata massima del pianetto portaferro estraibile è di 5 kg.
- Aprite e chiudete Assai seguendo sempre le indicazioni illustrate.
- Se Assai non si apre estraete il portaferro e poi procedete all'apertura.
- Se Assai non si chiude controllate che il piano stiro sia nella posizione più bassa (pos 1) e poi procedete alla chiusura.
- Quando regolate l'altezza del piano stiro verificate sempre che il sistema di bloccaggio sia nella giusta posizione.
- Controllate periodicamente che le viti di montaggio siano sempre ben bloccate.
- Pulire con un panno umido o del detergente neutro (NO SOLVENTI) e asciugare accuratamente.

READ THE INSTRUCTIONS CAREFULLY AND KEEP FOR FUTURE REFERENCE

- **ATTENTION:** Max weight capacity of the iron rest board is 5 kg.
- Open and fold Assai following the indications given.
- If Assai will not open, remove the iron well and then open out the ironing board.
- If Assai will not fold, make sure that the ironing board is in the lowest position (pos 1) and then proceed to fold it.
- When the ironing board is adjusted in height, always make sure that the locking system is in the right position.
- From time to time check that the screws of the unit are secured tightly.
- Clean with a damp cloth or neutral detergent (NOT SOLVENTS) and dry carefully.

LIRE ATTENTIVEMENT ET CONSERVER EN CAS DE BESOIN

- **AVERTISSEMENT:** La capacité maximale su plan repose fer amovible est de 5 Kg.
- Ouvrez et repliez Assai toujours à l'aide des indications illustrées.
- Si Assai ne s'ouvre pas, extrayez le repose-fer, puis procédez à l'ouverture.
- Si Assai ne se replie pas, contrôlez si le plateau de repassage se trouve dans la position la plus basse (pos 1), puis procédez à la fermeture.
- Lorsque vous réglez le plateau de repassage en hauteur, vérifiez toujours si le système de blocage se trouve dans la bonne position.
- Contrôlez régulièrement le serrage des vis d'assemblage.
- Nettoyer à l'aide d'un chiffon humide ou de détergent neutre (NON SOLVANTS), puis essuyer soigneusement.

AUFMERKSAM LESEN UND FÜR ZUKÜNFTIGE REFERENZEN AUFBEWAHREN

- **ACHTUNG:** Das maximale zulässige Gewicht auf dem Abstellgitter ist 5 kg.
- Öffnen und schließen Sie Assai, indem Sie immer die bebilderten Hinweise befolgen.
- Wenn sich Assai nicht öffnen läßt, so ziehen Sie den Bügeleisenhalter heraus und versuchen dann nochmals B enstiro zu öffnen.
- Wenn sich Assai nicht schließen läßt, so überprüfen Sie, ob sich die Bügelfläche in der niedrigsten Position (pos 1) befindet und versuchen dann nochmals Assai zu schließen.
- Wenn Sie die Höhe der Bügelfläche einstellen, stellen Sie bitte immer sicher, daß das Feststellsystem sich in der richtigen Position befindet.
- Prüfen Sie regelmäßig, ob die Montageschrauben auch immer gut festgezogen sind.
- Mit einem feuchten Tuch oder einem neutralen Reinigungsmittel (KEINE LÖSUNGSMITTEL) säubern und gut abtrocknen.

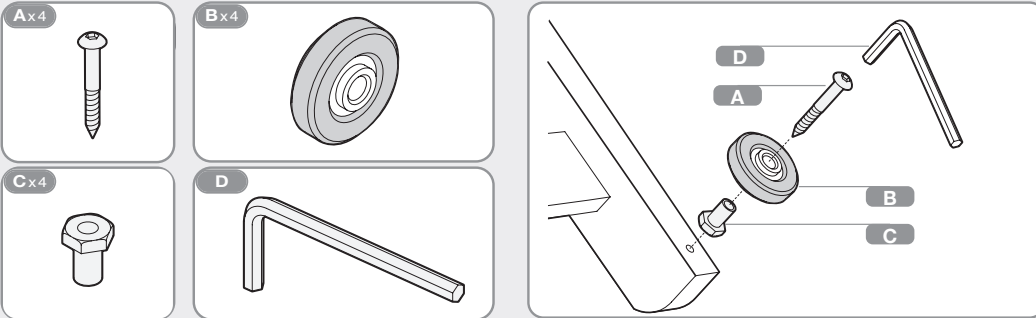
LEER ATENTAMENTE Y CONSERVAR PARA FUTURAS REFERENCIAS

- **ATENCIÓN:** la capacidad maxima de la repisa porta plancha es de 5 kg.
- Abrir y cerrar Assai siguiendo siempre las indicaciones ilustradas.
- Si Assai no se abre extrae el porta plancha y luego proceder con la abertura.
- Si Assai no se cierra controlar que la tabla de planchar esté en la posición más baja (pos 1) y luego proceder a cerrarlo.
- Cuando se regula la altura de la tabla de planchar verificar siempre que el sistema de bloqueo esté en la posición correcta.
- Controlar periódicamente que los tornillos de montaje estén siempre bien bloqueados.
- Limpiar con un paño húmedo o con detergente neutro (NO CON SOLVENTES) y secar cuidadosamente.

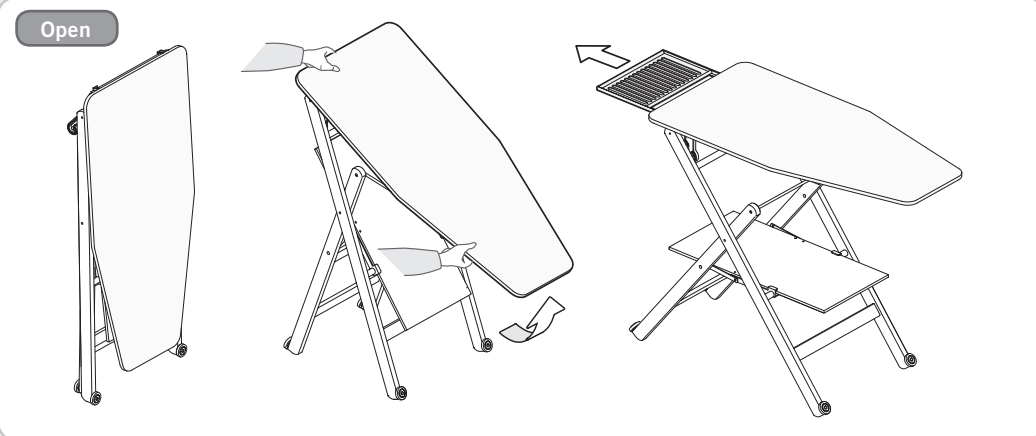
Внимательно прочитайте и сохранить для будущего пользования

- **ВНИМАНИЕ:** Максимальная мощность выдвигающейся подставки для утюга 5 кг.
- Открывайте и закрывайте Assai, следуя изложенным указаниям.
- Если Assai не открывается, извлеките подставку для утюга, а затем раскройте доску.
- Если Assai не закрывается, убедитесь в том, что рабочая поверхность находится в самом низком положении (Позиц. 1), а затем закройте доску.
- Регулируя рабочую поверхность по высоте, обязательно следите за тем, чтобы система блокировки оставалась в правильном положении.
- Периодически проверять надежность фиксации всех компонентов.
- Протирать влажной ветошью или нейтральным моющим средством (не использовать растворители) и насухо вытирать.

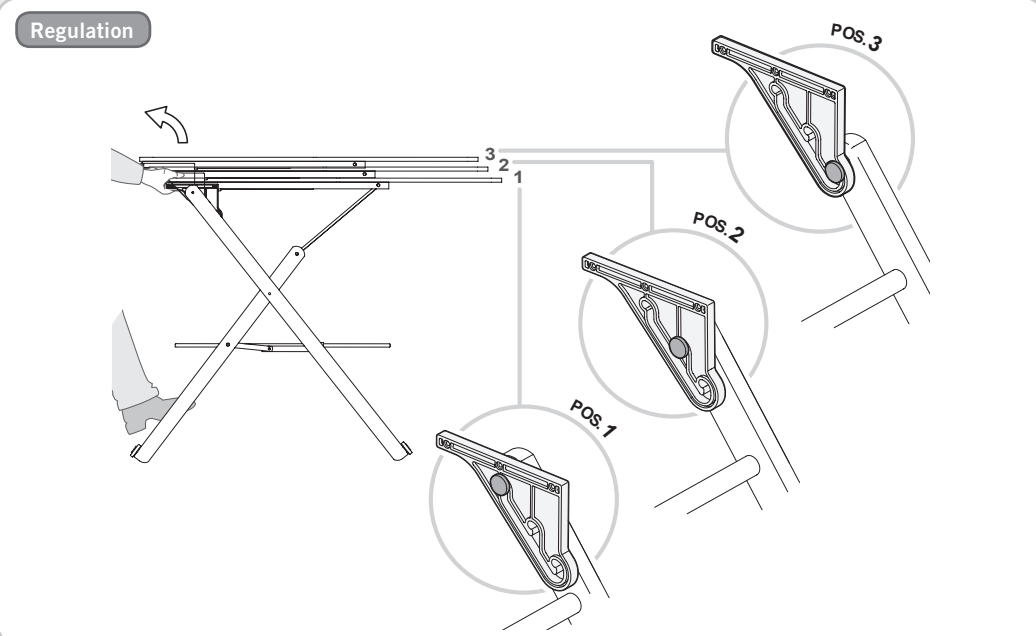
Montaggio Assembly Assemblage Montage Montaje Сборка



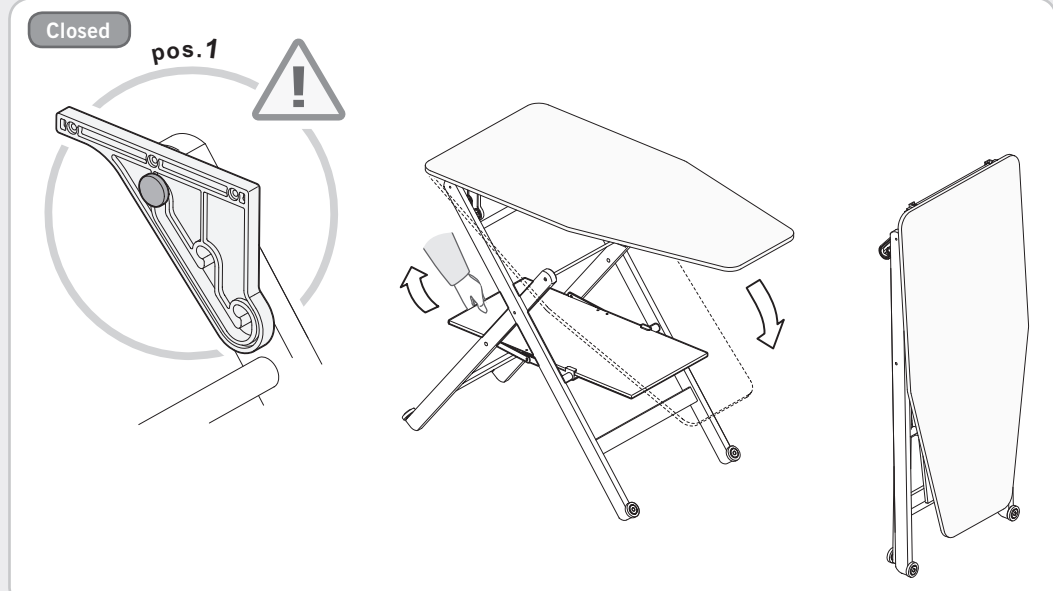
Modo d'uso Instruction for use Mode d'utilisation Bedienungsanweisung Modo de uso Как Пользоваться



Regolazione Regulation Règlement Regelung Regulación Регулировка



Modo d'uso Instruction for use Mode d'utilisation Bedienungsanweisung Modo de uso Как Пользоваться



Composizione Composition Composition Materialien Composición Структура

- Struttura in legno di faggio verniciato.
 - Traverso sostegno piano in legno di faggio grezzo.
 - Piano stiro in multistrato di pioppo.
 - Pianetto inferiore in legno truciolare ricoperto con melaminico.
 - Copertina piano stiro in cotone stampato con polvere di alluminio termoresistente (senza utilizzo di amianto).
 - Panno piano stiro in fibra di poliestere 100%.
 - Telaio portaferro e tondo sostegno piano in ferro verniciato.
 - Particolari plastici in nylon.
 - Ruote in nylon ricoperte con gomma.
 - Minuteria metallica in ferro zincato.
- Gestell aus lackiertem Buchenholz.
 - Buchenholz Bodenträger.
 - Bügelfläche aus mehrschichtigem Pappelholz.
 - Untere Ablagefläche aus Spanplatte mit Melaminüberzug.
 - Abdeckung Bügelfläche aus bedruckter Baumwolle mit wärmebeständigem Aluminiumpulver (ohne die Verwendung von Asbest).
 - Bügelbrett Unterlage aus 100% ungewebtem Polyester.
 - Abstellgitter und Regalhalter aus lackiertem Metall.
 - Nylon-Kunststoff Unterteile.
 - Rollen aus Nylon mit Gummi überzogen.
 - Verzinkte Kleinteile.

- Coated beechwood frame.
 - Shelf beam in raw beech.
 - Poplarwood plyboard ironing board.
 - Chipboard shelf covered with melamine.
 - Printed cotton ironing table cover with heat-resistant aluminium powder (without the use of asbestos).
 - 100% polyester lining for ironing board cover.
 - Support rod and iron rest in coated iron.
 - Plastic parts in nylon.
 - Nylon castors with rubber surround.
 - Zinc-coated iron screws.
- Estructura de madera de haya barnizada.
 - Tabla de planchar de terciado de álamo.
 - Tabla de planchar de terciado de álamo.
 - Repisa inferior de aglomerado recubierto con melamina.
 - Cubierta de la tabla de planchar de algodón estampado con polvo de aluminio termoresistente (sin el uso de amianto).
 - Paño de la tabla de planchar de 100 % fibra de poliéster.
 - Barra de soporte y apoyo de la plancha de hierro recubierta.
 - Pezas de plástico en nylon.
 - Ruedas de nylon recubiertas con goma.
 - Componentes metálicos de hierro galvanizado.

- Structure en bois de hêtre vernis.
 - Faisceau de plateau en hêtre brut.
 - Plateau de repassage en peuplier multicouches.
 - Petit plateau inférieur en particules revêtu mélamine.
 - Housse de la planche à repasser en coton imprimé à la poudre d'aluminium thermorésistante (sans l'utilisation de l'amiante).
 - Chiffon du plateau de repassage 100 % fibre de polyester.
 - Tige de soutien et de repos de fer en fer revêtu.
 - Pièces en plastique en nylon.
 - Roulettes en nylon recouvertes de caoutchouc.
 - Composants métalliques en fer galvanisé.
- Каркас из окрашенного бука.
 - Поперечная планка, усиливающая рабочую поверхность, выполнена из необработанного бука.
 - Рабочая поверхность из многослойной фанеры из тополя
 - Нижняя панель из кашированной ДСП.
 - Термостойкий чехол на рабочую поверхность, выполнен из набивного хлопка с алюминиевой пудрой (не содержит асбест).
 - Подкладка под чехол выполнена из 100% полиэстера.
 - Корпус подставки для утюга и опорный диск выполнены из окрашенного железа.
 - Пластиковые детали из нейлона.
 - Нейлоновые колесики с резиновым покрытием.
 - Мелкие металлические детали из оцинкованного железа.