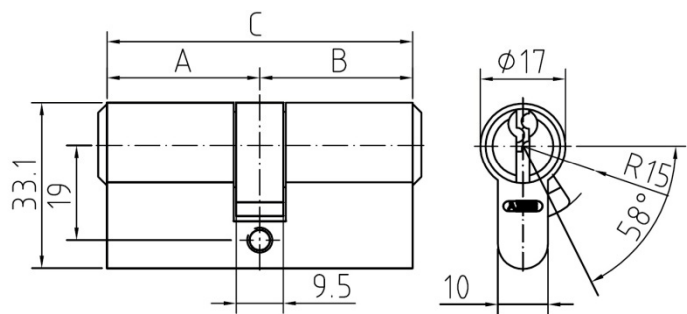


Cilindro para puertas ABUS D6



Ficha técnica:

- Cilindro para puertas de perfil europeo normalizado
- Sistema de cierre con 6 pitones activos de latón
- Llave de 6 puntos reversible
- Cuerpo y rotores de latón
- Grapas de cierre de acero
- Leva de acero sinterizado
- Protección anti-taladro mediante contra-pitón de acero endurecido
- 5 llaves de latón cromado
- Disponible en acabados latón mate y níquel
- Medida estándar básica 60mm (30+30)