



Серия 42DW

Номинальная холодопроизводительность 5,5-12,7 кВт

Номинальная теплопроизводительность 7,3-17,9 кВт

ГАРАНТИЯ КАЧЕСТВА



Утверждено согласно Системе управления качеством



Компания Carrier принимает участие в сертификационной программе Eurovent. Ее продукция указана в справочнике Eurovent по сертифицированным изделиям

Вентиляторные доводчики 42DW производства компании Carrier обеспечивают надежное и экономичное охлаждение и нагревание малых и средних промышленных и жилых помещений.

Характерные особенности

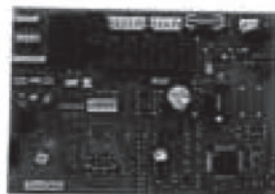
- Выпускаются четыре типоразмера: с двухтрубными теплообменниками, с двухтрубными теплообменниками и электрическим нагревателем и с четырехтрубными теплообменниками, на расход воздуха от 230 до 700 л/с, холодопроизводительность от 5,5 до 12,7 кВт и теплопроизводительность от 7,3 до 17,9 кВт.
- Малогабаритные каналные вентиляторные доводчики водяного охлаждения предназначены для установки над ложными потолками.
- Надежное и экономичное охлаждение и нагревание малых и средних промышленных и жилых помещений.
- Минимально возможные размеры с использованием V-образного теплообменника.
- Уменьшенная высота, равная 285 мм.
- Для повышения конструктивного разнообразия при установке рециркуляционный воздух входит сзади или снизу.
- Воздуховыпускные устройства модульной конструкции (рукав или патрубки) расположены на передней или боковых панелях.
- Высокопроизводительный блок с низкими уровнями звукового давления.
- Четырехскоростной двигатель, предоставляющий возможность выбора двух средних комфортных скоростей вращения.
- Центробежные вентиляторы высокого давления.
- Полная совместимость с семейством воздушных диффузоров 35BD/SR.
- Устанавливаемый изготовителем надежный электрический нагреватель для одноступенчатого или двухступенчатого нагревания.
- Низкое падение гидравлического давления при установленном вентиле и полная совместимость со всеми насосными комплексами чиллеров.
- Быстрая установка с монтируемыми изготовителем опциями (средства управления, вентили).
- Повышенная конкурентоспособность на рынке.

Стандартные средства управления



Электронный термостат

- Две версии: А и В – с потенциометром
- Автоматический или ручной выбор из трех частот вращения
- Автоматическое или ручное переключение
- Регулирование электрического нагрева
- Режимы комфортный/экономичный/защита от замерзания



Контроллер HDB

- Цифровой дисплей или инфракрасный терминал
- Возможность группирования блоков
- Регулируемые установки и параметры
- Таймер и суточное планирование



Коммуникационный контроллер NTC

- Сетевая связь
- Совместимость с развитием системы Aquasmart
- Управление IAQ (качество внутреннего воздуха) и DCV (запрос регулируемой вентиляции)
- Жалюзи с электроприводом и регулирование подсветки

Опции/аксессуары

- Устанавливаемые изготовителем двухходовые или четырехходовые вентили
- Высокоэффективный фильтр

Физические и электрические данные

Типоразмер блока		42DWC 07 42DWE 07				42DWC 09 42DWE 09				42DWC12 42DWE12			
Скорость вращения вентилятора		Низкая	Средняя	Высокая	Сверхвысокая	Низкая	Средняя	Высокая	Сверхвысокая	Низкая	Средняя	Высокая	Сверхвысокая
Вентилятор													
Расход воздуха	л/с	228	250	260	271	253	303	349	372	478	562	632	669
	м ³ /с	820	900	935	975	910	1090	1256	1340	1719	2024	2276	2410
Статическое давление	Па	40	50	55	60	35	50	65	75	35	50	60	70
Режим охлаждения													
Полная холодопроизводительность*	кВт	5.08	5.5	5.67	5.83	5.88	6.81	7.69	8.04	9.29	10.36	11.15	11.6
Явная холодопроизводительность	кВт	4	4.33	4.47	4.63	4.54	5.32	6.05	6.38	7.53	8.52	9.28	11.19
Расход воды	л/с	0.24	0.26	0.27	0.28	0.28	0.33	0.38	0.38	0.45	0.51	0.54	0.55
	л/с	870	940	980	1003	1020	1170	1355	1382	1630	1825	1950	1996
Падение давления воды	кПа	16	21.1	23.2	24.5	16.1	24.5	27.5	29.9	38	45	55	60
Режим нагревания в 2-трубной системе													
Теплопроизводительность*	кВт	6.74	7.28	7.6	7.72	7.95	9.31	10.5	10.99	13.09	14.8	16.26	16.58
Падение давления воды	кПа	16	21.1	23.2	24.5	16.1	24.5	27.5	29.9	38	45	55	60
Мощность электрического нагревателя (42DWE)													
Уровни звукового давления													
Уровень звукового давления (LwO)	дБ(A)	51	53	54	56	52	56	60	61	57	61	63	65
Уровень звукового давления (LpO)**	дБ(A)	43	49.5	46	48	44	48	52	53	49	53	55	57
Уровень звукового давления (Lwl + Env)	дБ(A)	52	54	55	57	53	57	61	62	60	64	66	68
Уровень звукового давления (Lpl + Env)**	дБ(A)	44	46	47	49	45	49	53	54	56	56	58	60
Уровень звукового давления (LwT)	дБ(A)	-	-	-	-	-	-	-	-	-	-	-	-
Уровень звукового давления (LpT)**	дБ(A)	-	-	-	-	-	-	-	-	-	-	-	-
Значение NR**		38	41	42	43	40	44	48	49	44	48	51	53
Электрические данные													
Электропитание	В-ф-Гц	230-1-50				230-1-50				230-1-50			
Потребляемая мощность	Вт	85	95	105	135	125	165	195	215	265	310	360	400
Потребляемый ток	А	0.37	0.41	0.45	0.58	0.55	0.41	0.85	0.93	1.16	1.37	1.57	1.73
Диаметр выхода/входа теплообменника	дюйм	3/4				3/4				3/4			
Масса (42DWC/42DWE)		35/39				37/41				48/53			
Типоразмер блока		42DWC 16 42DWE16				42DWD 09				42DWD16			
Скорость вращения вентилятора		Низкая	Средняя	Высокая	Сверхвысокая	Низкая	Средняя	Высокая	Сверхвысокая	Низкая	Средняя	Высокая	Сверхвысокая
Вентилятор													
Расход воздуха	л/с	601	655	692	739	301	368	433	470	658	738	805	857
	м ³ /с	2162	2359	2491	2655	1083	1323	1560	1692	2369	2655	2899	3085
Статическое давление	Па	40	50	55	60	0	0	0	0	0	0	0	0
Режим охлаждения													
Полная холодопроизводительность*	кВт	12.00	12.70	13.40	13.70	6.34	7.33	8.19	8.58	11.32	12.12	12.64	12.97
Явная холодопроизводительность	кВт	9.39	10.00	10.70	10.60	4.92	5.79	6.55	0.1	9.38	10.16	10.69	10.97
Расход воды	л/с	0.57	0.61	0.64	0.65	0.31	0.35	0.60	0.41	0.61	0.640	0.63	0.62
	л/с	2061	2182	2307	2356	2010	1475	1425	1475	2010	2150	2250	2231
Падение давления воды	кПа	45	49	54	59	26	32	39	44	48	54	58	63
Режим нагревания в 2-трубной системе													
Теплопроизводительность*	кВт	16.7	17.9	18.9	19.6	-	-	-	-	-	-	-	-
Падение давления воды	кПа	45	49.4	54.2	59	-	-	-	-	-	-	-	-
Режим нагревания в 4-трубной системе													
Теплопроизводительность*	кВт	-	-	-	-	8.24	9.3	10.15	10.88	15.35	16.41	17.28	17.56
Расход воды	л/с	-	-	-	-	0.19	0.22	0.24	0.26	0.35	0.38	0.40	0.42
	л/с	-	-	-	-	700	775	850	936	1265	1370	1440	1510
Падение давления воды	кПа	-	-	-	-	15	17	21	24	45	51	56	60
Мощность электрического нагревателя (42DWE)		3000	3000	3000	3000	-	-	-	-	-	-	-	-
Уровни звукового давления													
Вт													
Уровень звукового давления (LwO)		63	65	67	68	53	58	63	66	69	71	73	75
Уровень звукового давления (LpO)**	дБ(A)	55	57	59	60	45	50	55	57	61	63	65	67
Уровень звукового давления (Lwl + Env)	дБ(A)	66	68	70	71	-	-	-	-	-	-	-	-
Уровень звукового давления (Lpl + Env)**	дБ(A)	58	60	62	63	-	-	-	-	-	-	-	-
Уровень звукового давления (LwT)	дБ(A)	-	-	-	-	53	58	63	65	69	71	73	75
Уровень звукового давления (LpT)**	дБ(A)	-	-	-	-	45	50	55	57	61	63	65	67
Значение NR**	дБ(A)	58	60	62	63	41	46	50	53	57	59	61	63
Электрические данные													
Электропитание	В-ф-Гц	230-1-50				230-1-50				230-1-50			
Потребляемая мощность	Вт	370	410	450	515	135	175	220	240	400	460	510	580
Потребляемый ток	А	1.63	1.76	1.94	2.23	0.58	0.76	0.95	1.04	1.82	2.04	2.24	2.47
Диаметр выхода/входа теплообменника	дюйм	3/4				3/4				3/4			
Масса (42DWC- DWC /42DWE)		53/58				37				53			

* При стандартных условиях Eurovent: Температура охлаждающего воздуха 27 °C по сухому термометру/19 °C по влажному термометру; температура поступающей воды 7 °C/температура выходящей воды 12 °C. 2-трубное нагревание: температура воздуха 20 °C, температура поступающей воды 50 °C, расход воды такой же, как в режиме охлаждения.

4-трубное нагревание: температура воздуха 20 °C, температура поступающей воды 70 °C, температура выходящей воды 60 °C

** Уровень звукового давления и уровни шумоподавления (NR) определены в помещении площадью 100 м² при времени реверберации 0,5 секунды (-8 дБ).

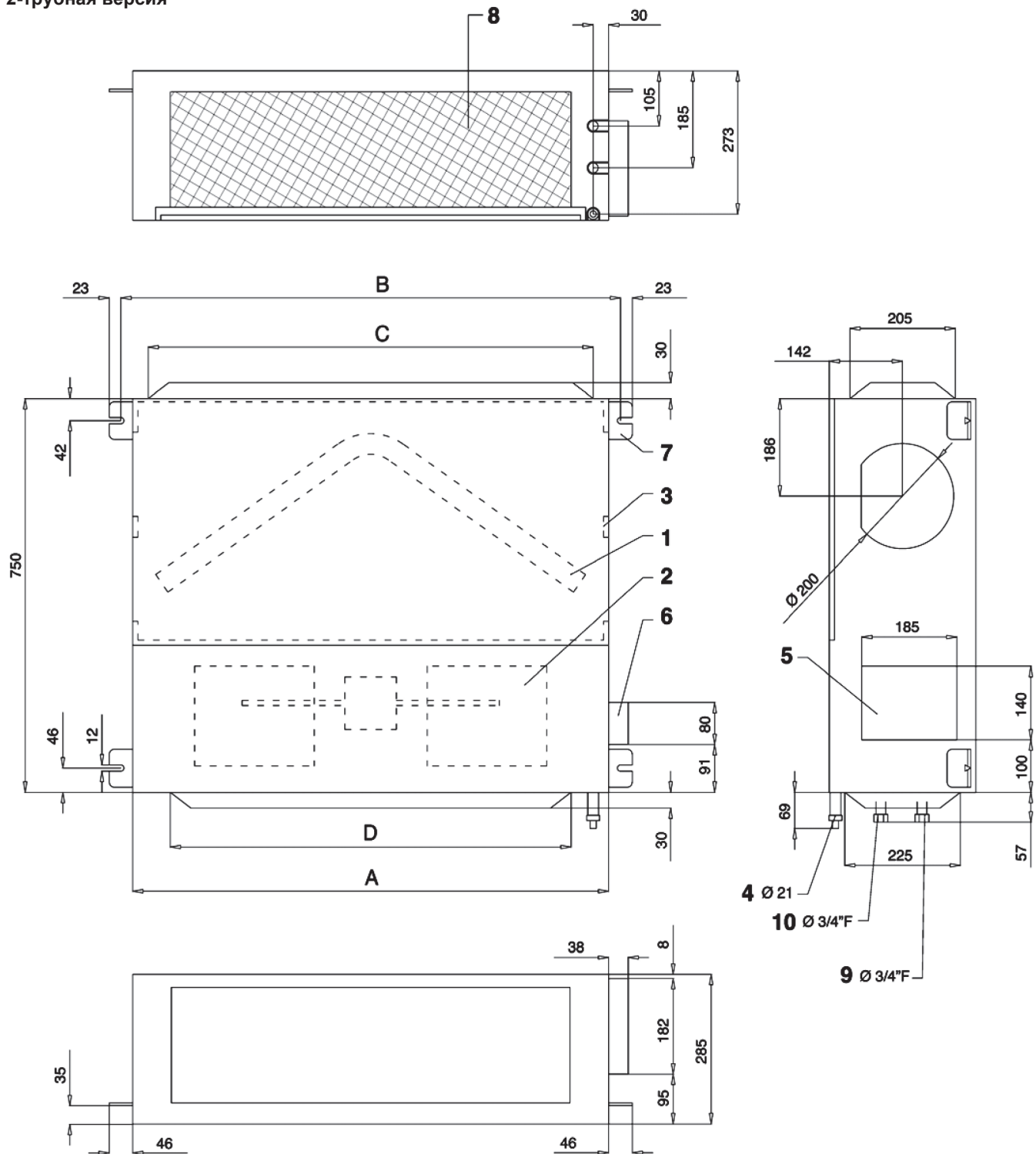
Примечания:

Данные 42DWC определяются по FCP=50 Па при средней частоте вращения вентилятора. Уровни звукового давления делятся на LwO (выход) и Lwl + Env (вход + огибающая).

Данные 42DWD определяются по FC=свободная подача. Полный уровень звукового давления LwT = LwO + Lwl + огибающая.

NR для 42DWC оценивается на выходе (по LpO), а для 42DWD определяется по полному шуму (по LpT).

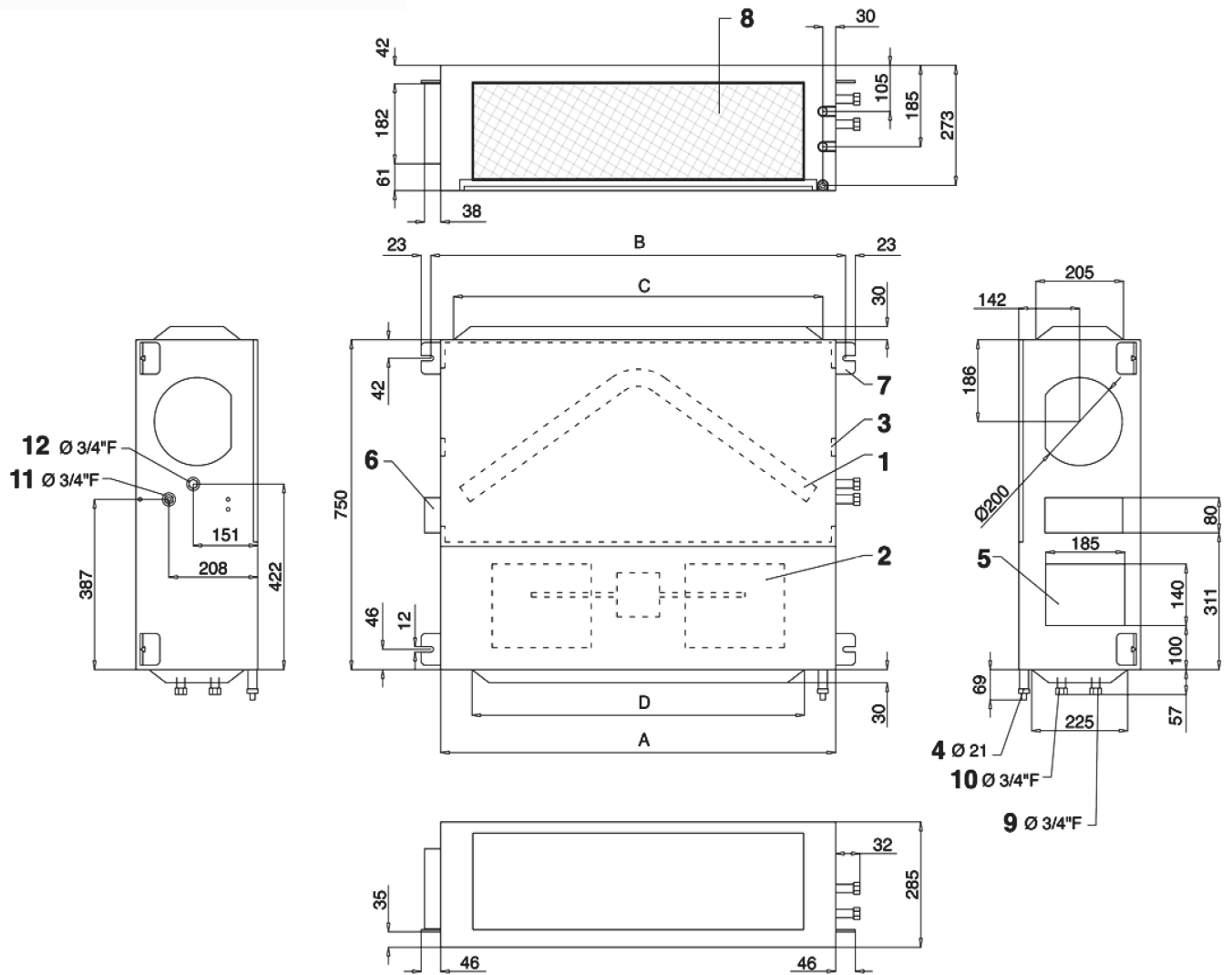
Размеры, мм
42DWC 07-16
2-трубная версия



1. Теплообменник
2. Вентилятор
3. Поддон для сбора конденсата
4. Соединение для слива конденсата
5. Поступление свежего воздуха
6. Панель управления
7. Рама блока
8. Воздушный фильтр
9. Впускное устройство холодной воды
10. Выпускное устройство холодной воды

42 DWC	A	B	C	D
07-09	925	971	865	779
12-16	1325	1371	1265	1179

При проектировании установки блока всегда пользуйтесь современными чертежами, которые имеются в вашем местном офисе компании Carrier.



1. Теплообменник
2. Вентилятор
3. Поддон для сбора конденсата
4. Соединение для слива конденсата
5. Поступление свежего воздуха
6. Панель управления
7. Рама блока
8. Воздушный фильтр
9. Впускное устройство холодной воды
10. Выпускное устройство холодной воды
11. Выпускное устройство горячей воды
12. Впускное устройство горячей воды

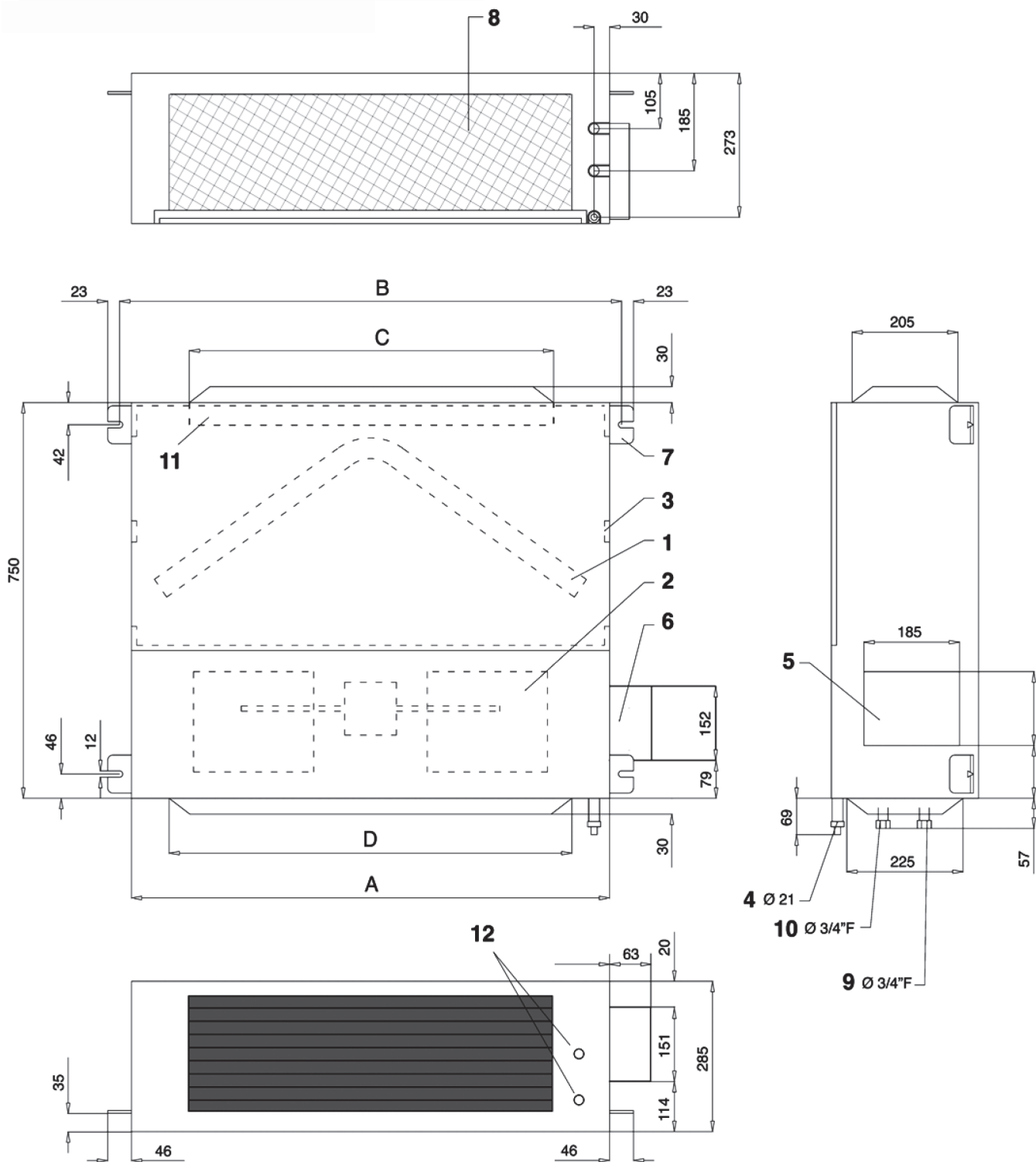
42 DWD	A	B	C	D
09	925	971	865	779
16	1325	1371	1265	1179

При проектировании установки блока всегда пользуйтесь современными чертежами, которые имеются в вашем местном офисе компании Carrier.

Размеры, мм

42DWE 07-16

2-трубная версия с электрическим нагревателем

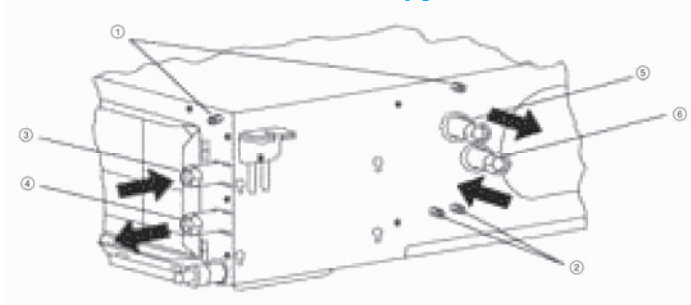


1. Теплообменник
2. Вентилятор
3. Поддон для сбора конденсата
4. Соединение для слива конденсата
5. Поступление свежего воздуха
6. Панель управления
7. Рама блока
8. Воздушный фильтр
9. Впускное устройство холодной воды
10. Выпускное устройство холодной воды
11. Электрический нагреватель в сборе
12. Устройства защиты электрического нагревателя от перегрузки

42 DWE	A	B	C	D
07-09	925	971	700	779
12-16	1325	1371	943	1179

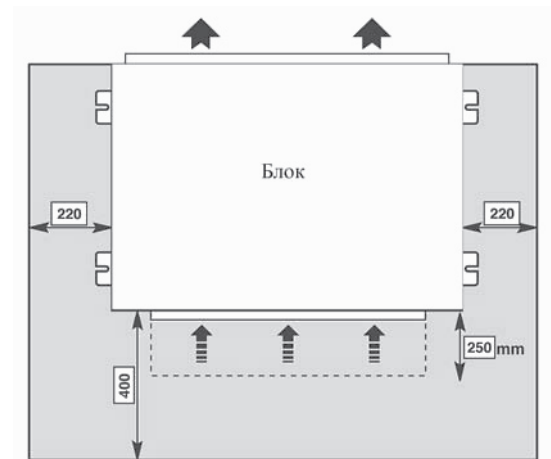
При проектировании установки блока всегда пользуйтесь современными чертежами, которые имеются в вашем местном офисе компании Carrier.

Водяные патрубки



1. Продувочные вентили
2. Сливные вентили
3. Охватывающее впускное устройство холодной воды 3/4"
4. Охватывающее выпускное устройство холодной воды 3/4"
5. Охватывающее выпускное устройство горячей воды 3/4"
6. Охватывающее впускное устройство горячей воды 3/4"

Требуемые зазоры, мм



Внешний комплект

Зазоры вентиляей, мм

	мм	Позиция
2-трубная версия	220	A
4-трубная версия	120	B

Значения холодопроизводительности (кВт), двухтрубный теплообменник
(с вентилятором со средней скоростью вращения и статическим давлением 50 Па)

EAT °Cwb	°Cdb	EWT °C	ΔT К	42DWC 07		42DWC 09		42DWC 12		42DWC16	
				Полная	Явная	Полная	Явная	Полная	Явная	Полная	Явная
15	21	5	3	4.73	34.73	5.93	4.61	9.04	7.33	10.97	8.64
15	21	5	5	3.47	3.13	4.29	3.84	6.65	6.1	8.15	7.26
15	21	5	7	2.55	2.55	3.09	3.09	4.53	4.42	5.64	5.53
15	21	5	9	1.8	1.8	2.21	2.21	2.88	2.82	3.66	3.59
15	21	7	3	3.66	3.22	4.53	3.96	7.04	6.36	8.51	7.47
15	21	7	5	2.71	2.7	3.32	3.32	5.19	5.07	6.25	6.09
15	21	7	7	1.92	1.92	2.29	2.29	3.27	3.2	4.11	4.02
15	21	7	9	1.37	1.37	1.69	1.69	1.92	1.88	2.41	2.36
15	21	9	3	2.79	2.77	3.45	3.42	5.50	5.38	6.52	6.36
15	21	9	5	2.09	2.09	2.55	2.55	3.90	3.82	4.76	4.67
15	21	9	7	1.3	1.3	1.6	1.6	2.07	2.03	2.65	2.59
15	21	9	9	0.94	0.94	1.16	1.16	1.25	1.23	1.56	1.54
15	21	11	3	2.18	2.18	2.7	2.7	4.24	4.16	5.06	4.96
15	21	11	5	1.44	1.44	1.72	1.72	2.43	2.38	3.04	2.99
15	21	13	3	1.56	1.56	1.92	1.92	2.96	2.9	3.57	3.49
17	23	5	3	6.2	4.24	7.76	5.26	11.87	8.32	14.40	9.84
17	23	5	5	4.88	3.64	6.06	4.49	9.19	7.11	11.34	8.47
17	23	5	7	3.45	3.02	4.17	3.67	6.41	5.78	8.01	6.95
17	23	5	9	2.44	2.43	2.91	2.91	4.19	4.09	5.27	5.17
17	23	7	3	5.01	3.71	6.33	4.61	9.60	7.31	11.69	8.63
17	23	7	5	3.74	3.15	4.55	3.84	7.03	6.13	8.67	7.27
17	23	7	7	2.64	2.6	3.18	3.16	4.79	4.64	5.90	5.71
17	23	7	9	1.83	1.83	2.23	2.23	3.00	2.94	3.81	3.74
17	23	9	3	3.9	3.22	4.84	3.96	7.36	6.34	8.99	7.46
17	23	9	5	2.79	2.71	3.44	3.31	5.32	5.15	6.44	6.16
17	23	9	7	1.99	1.99	2.39	2.39	3.40	3.33	4.26	4.17
17	23	9	9	1.37	1.37	1.69	1.69	1.93	1.89	2.45	2.40
17	23	11	3	2.85	2.76	2.76	3.4	5.55	5.39	6.63	6.35
17	23	31	5	2.14	2.14	2.61	2.61	4.01	3.93	4.88	4.78
17	23	11	7	1.33	1.33	1.61	1.61	2.16	2.12	2.75	2.69
17	23	1.1	9	0.94	0.94	1.16	1.16	1.25	1.23	1.57	1.55
17	23	13	3	2.21	2.21	2.73	2.73	4.30	4.21	5.13	5.03
17	23	13	5	1.48	1.48	1.78	1.78	2.51	2.46	3.15	3.08
17	23	13	7	0.88	0.88	1.08	1.08	1.19	1.17	1.49	1.46
17	23	13	9	0.48	0.48	0.59	0.59	0.60	0.59	0.75	0.73
19	25	5	3	7.89	4.8	9.88	5.97	15.19	9.37	18.23	11.06
19	25	5	5	6.51	4.19	8.1	5.17	12.24	8.11	15.03	9.66
19	25	5	7	4.95	3.53	6.07	4.31	9.09	6.82	11.46	8.19
19	25	5	9	3.39	2.91	4.04	3.51	5.94	5.33	7.60	6.53
19	25	7	3	6.66	4.25	8.35	5.28	12.69	8.32	15.35	9.82
19	25	7	5	5.21	3.64	6.55	4.51	9.85	7.13	12.20	8.50
19	25	7	7	3.75	3.05	4.49	3.69	6.85	5.85	8.58	7.01
19	25	7	9	2.55	2.49	3.03	3.01	4.39	4.23	5.48	5.29
19	25	9	3	5.34	3.7	6.75	4.6	10.23	7.3	12.47	8.61
19	25	9	5	4.02	3.16	4.9	3.85	7.46	6.16	9.29	7.32
19	25	9	7	2.74	2.62	3.34	3.18	5.04	4.84	6.24	5.88
19	25	9	9	1.89	1.89	2.26	2.26	3.13	3.07	3.97	3.90
19	25	11	3	4.14	3.21	5.19	3.97	7.76	6.33	9.51	7.45
19	25	11	5	2.9	2.71	3.58	3.31	5.44	5.16	6.63	6.17
19	25	11	7	2.06	2.06	2.48	2.48	3.52	3.45	4.40	4.32
19	25	71	9	1.38	1.38	1.7	1.7	1.97	1.93	2.53	2.48
19	25	13	3	2.96	2.75	3.68	3.38	5.69	5.38	6.83	6.33
19	25	13	5	2.18	2.18	2.68	2.68	4.10	4.02	4.97	4.88
19	25	13	7	1.38	1.38	1.64	1.64	2.25	2.21	2.85	2.80
19	25	13	9	0.95	0.95	1.17	1.17	1.26	1.23	1.57	1.55
19	27	5	3	7.89	5.39	9.88	6.68	15.25	10.64	18.34	12.51
19	27	5	5	6.6	4.81	8.32	5.98	12.54	9.44	15.39	11.19
19	27	5	7	5.27	4.23	6.39	5.15	9.85	8.25	12.22	9.81
19	27	5	9	3.98	3.68	4.84	4.46	7.35	6.93	9.01	8.33
19	27	7	3	6.65	4.83	8.39	6.01	12.93	9.62	15.64	11.32
19	27	7	5	5.5	4.33	6.81	5.32	10.36	8.52	12.7	10.04
19	27	7	7	4.17	3.77	5.13	4.61	7.89	7.3	13.70	12.29
19	27	7	9	3.25	3.23	3.94	3.94	5.87	5.71	14.70	14.41
19	27	9	3	5.52	4.35	6.93	5.38	10.56	8.62	15.70	12.42
19	27	9	5	4.32	3.84	5.37	4.73	8.32	7.57	16.70	14.76
19	27	9	7	3.39	3.36	4.13	4.1	6.43	6.25	17.70	17.16
19	27	9	9	2.62	2.62	3.15	3.15	4.51	4.42	18.70	18.32
19	27	11	3	4.35	3.86	5.45	4.77	8.44	7.69	19.70	17.49
19	27	11	5	3.47	3.43	4.29	4.22	6.74	6.56	20.70	20.07
19	27	11	7	2.76	2.76	3.37	3.37	5.14	5.04	21.70	21.27
19	27	11	9	1.96	1.96	2.702	2.702	3.25	3.19	22.70	22.23
19	27	13	3	3.46	3.45	4.29	4.25	6.83	6.69	23.70	23.23
19	27	13	5	2.85	2.85	2.852	2.852	5.46	5.35	24.70	24.20
19	27	13	7	2.12	2.12	3.5	3.5	3.64	3.57	25.70	25.17
19	27	13	9	1.38	1.38	1.71	1.71	2.04	2	26.70	26.13

EAT °Cwb	°Cdb	EWT °C	ΔT K	42DWC 07		42DWC 09		42DWC12		42DWC16	
				Полная	Явная	Полная	Явная	Полная	Явная	Полная	Явная
21	29	5	3	9.72	5.95	12.16	7.39	18.87	11.69	27.70	16.88
21	29	5	5	8.39	5.36	10.5	6.65	15.84	10.44	28.70	18.36
21	29	5	7	6.83	4.71	8.58	5.83	12.93	9.24	29.70	20.37
21	29	5	9	5.37	4.12	6.41	4.98	9.81	7.98	30.70	23.68
21	29	7	3	8.48	5.4	10.63	6.7	16.29	10.61	31.70	20.19
21	29	7	5	7.06	4.81	8.96	5.99	13.41	9.44	32.70	22.23
21	29	7	7	5.67	4.25	6.96	5.19	10.48	8.28	33.70	25.35
21	29	7	9	4.17	3.67	5.08	7.77	IT!	7.04	34.70	30.26
21	29	9	3	7.16	4.84	8.98	6	13.78	9.61	35.70	24.17
21	29	9	5	5.88	4.33	7.35	5.34	10.95	8.48	36.70	27.27
21	29	9	7	4.44	3.77	5.42	4.61	8.30	7.32	37.70	32.12
21	29	9	9	3.35	3.28	4.06	3.98	6.17	5.96	38.70	37.01
21	29	11	3	5.86	4.33	7.4	5.37	11.22	8.61	39.70	29.38
21	29	11	5	4.63	3.85	8.7	4.71	8.74	7.58	40.70	33.95
21	29	11	7	3.49	3.37	4.3	4.11	6.59	6.36	41.70	39.67
21	29	11	9	2.7	2.7	3.26	3.26	4.66	4.57	42.70	41.87
21	29	13	3	4.62	3.85	5.75	4.74	8.81	7.67	43.70	36.65
21	29	13	5	3.56	3.43	4.44	4.2	6.84	6.61	44.70	42.54
21	29	13	7	2.82	2.82	5.265	5.265	5.26	5.15	45.70	44.82
21	29	13	9	2.04	2.04	2.42	2.42	3.37	3.3	46.70	45.77
23	31	5	3	11.70	6.51	14.62	8.09	22.88	12.77	47.70	26.32
23	31	5	5	10.37	5.92	12.98	7.36	19.53	11.43	48.70	27.88
23	31	5	7	8.84	5.30	10.97	6.52	16.45	10.22	49.70	29.87
23	31	5	9	7.03	4.60	8.78	5.67	13.11	8.97	50.70	33.00
23	31	7	3	10.46	5.96	13.09	7.4	20.27	11.7	51.70	29.35
23	31	7	5	9.05	5.38	11.33	6.67	16.94	10.42	52.70	31.48
23	31	7	7	7.42	4.75	9.3	5.87	13.93	9.27	53.70	34.32
23	31	7	9	5.82	4.15	7.05	5.04	10.54	8.03	54.70	39.35
23	31	9	3	9.13	5.41	11.45	6.71	17.50	10.62	55.70	33.06
23	31	9	5	7.63	4.82	9.61	5.99	14.35	9.44	56.70	35.98
23	31	9	7	6.11	4.26	7.56	5.23	11.28	8.32	57.70	40.47
23	31	9	9	4.52	3.69	5.41	4.47	8.22	7.09	58.70	48.43
23	31	11	3	7.72	4.85	9.68	6.01	14.70	9.58	59.70	37.75
23	31	11	5	6.29	4.33	7.92	5.36	11.66	8.47	60.70	42.12
23	31	11	7	4.78	3.79	5.77	4.6	8.80	7.37	61.70	49.21
23	31	11	9	3.49	3.30	4.25	4	6.39	6.12	62.70	58.71
23	31	13	3	6.24	4.31	7.91	5.36	11.94	8.59	63.70	44.08
23	31	13	5	4.95	3.85	6.09	4.71	9.17	7.58	64.70	50.94
23	31	13	7	3.62	3.37	4.48	4.11	6.75	6.38	65.70	61.15
23	31	13	9	2.78	2.78	4.776	4.776	4.87	4.77	66.70	65.35
25	33	5	3	13.84	7.06	17.29	8.79	27.22	13.85	67.70	34.11
25	33	5	5	12.51	6.49	15.66	8.07	23.81	12.49	68.70	35.46
25	33	5	7	11.05	5.89	13.82	7.3	20.35	11.2	69.70	37.36
25	33	5	9	9.20	5.19	11.34	6.36	17.09	10.03	70.70	39.90
25	33	7	3	12.60	6.52	15.75	8.11	24.58	12.77	71.70	36.80
25	33	7	5	11.18	5.94	14.01	7.38	21.03	11.44	72.70	38.72
25	33	7	7	9.63	5.34	12.01	6.6	17.62	10.21	73.70	41.30
25	33	7	9	7.69	4.65	9.58	5.73	14.31	9.06	74.70	45.04
25	33	9	3	11.27	5.97	14.11	7.42	275.9	11.7	75.70	39.96
25	33	9	5	9.76	5.39	12.24	6.69	18.17	10.41	76.70	42.68
25	33	9	7	8.06	4.77	10.09	5.9	14.92	9.27	77.70	46.27
25	33	9	9	6.30	4.17	7.72	5.09	11.41	8.09	78.70	52.57
25	33	11	3	9.84	5.42	12.35	6.73	18.83	10.62	79.70	43.98
25	33	11	5	8.24	4.84	10.33	5.99	15.34	9.43	80.70	47.78
25	33	11	7	6.57	4.27	8.21	5.26	12.14	8.34	81.70	53.41
25	33	11	9	4.90	3.71	5.8	4.48	8.78	7.15	82.70	63.56
25	33	13	3	8.32	4.86	10.45	6.03	15.75	9.57	83.70	49.39
25	33	13	5	6.69	4.31	8.49	5.35	12.46	8.46	84.70	54.89
25	33	13	7	5.15	3.80	6.24	4.62	9.35	7.41	85.70	63.96
25	33	13	9	3.65	3.31	4.45	4	6.66	6.17	86.70	79.12

Легенда

EAT - Температура поступающего воздуха, °C
EWT - Температура поступающей воды, °C
ΔT - Перепад температур, K
db - Температура по сухому термометру
wb - Температура по влажному термометру

■ Номинальные значения Eurovent

Значения холодопроизводительности (кВт), четырехтрубный теплообменник
(с вентилятором со средней скоростью вращения и статическим давлением 50 Па)

EAT °Cwb	°Cdb	EWT °C	ΔT K	42DWD16			42DWD16			EAT °Cd	EWT °C	ΔT K	42DWD09		42DWD16	
				Полная	Явная	Полная	Явная	Полная	Явная				Полная	Явная		
15	21	5	3	6.29	4.96	10.68	8.77	21	29	5	3	13.07	7.9	22.62	14.04	
15	21	5	5	4.7	4.22	7.85	7.25	21	29	5	5	11.12	7.09	18.62	12.41	
15	21	5	7	3.49	3.39	5.48	5.26	21	29	5	7	9.15	6.31	15.02	10.98	
15	21	5	9	2.34	2.27	3.17	3.04	21	29	5	9	7.17	5.53	11.3	9.42	
15	21	7	3	4.87	4.31	8.35	7.6	21	29	7	3	11.36	7.18	19.44	12.76	
15	21	7	5	3.7	3.58	6.17	5.92	21	29	7	5	9.35	6.39	15.67	11.25	
15	21	7	7	2.63	2.55	3.75	3.6	21	29	7	7	7.57	5.68	12.23	9.88	
15	21	7	9	1.61	1.56	1.99	1.91	21	29	7	9	5.63	4.95	8.99	8.25	
15	21	9	3	3.82	3.7	6.6	6.34	21	29	9	3	9.54	6.46	16.33	11.54	
15	21	9	5	2.85	2.76	4.62	4.44	21	29	9	5	7.76	5.77	12.77	10.14	
15	21	9	7	1.72	1.67	2.28	2.19	21	29	9	7	5.91	5.06	9.69	8.72	
15	21	9	9	1.1	1.07	1.28	1.23	21	29	9	9	4.55	4.37	7.28	6.95	
15	21	11	3	2.99	2.9	5.11	4.91	21	29	11	3	7.76	5.78	13.23	10.36	
15	21	11	5	1.96	1.9	2.82	2.71	21	29	11	5	6.15	5.16	10.19	9	
15	21	13	3	2.13	2.07	3.52	3.38	21	29	11	7	4.73	4.5	7.8	7.43	
17	23	5	3	8.28	5.63	14.11	9.96	21	29	11	9	3.68	3.57	5.59	5.37	
17	23	5	5	6.54	4.88	10.72	8.47	21	29	13	3	6.09	5.15	10.43	9.22	
17	23	5	7	4.65	4.06	7.47	6.82	21	29	13	5	4.83	4.59	8.22	7.82	
17	23	5	9	3.34	3.24	4.81	4.62	21	29	13	7	3.85	3.73	6.21	5.96	
17	23	7	3	6.64	4.93	11.33	8.76	21	29	13	9	2.79	2.71	3.85	3.7	
17	23	7	5	5	4.22	8.26	7.3	23	31	5	3	15.78	8.62	27.51	15.29	
17	23	7	7	3.6	3.46	5.75	5.5	23	31	5	5	13.8	7.81	23.08	13.6	
17	23	7	9	2.47	2.4	3.34	3.21	23	31	5	7	11.71	7	19.13	12.1	
17	23	9	3	5.15	4.3	8.72	7.59	23	31	5	9	9.41	6.16	99.416	10.66	
17	23	9	5	3.79	3.62	6.32	6.03	23	31	7	3	14.05	7.91	24.27	14.03	
17	23	9	7	2.72	2.64	3.92	3.76	23	31	7	5	11.98	7.1	19.88	12.4	
17	23	9	9	1.63	1.58	2.02	1.94	23	31	7	7	9.86	6.32	16.05	10.98	
17	23	11	3	3.88	3.71	6.67	6.38	23	31	7	9	7.75	5.56	12.09	9.52	
17	23	11	5	2.92	2.83	4.74	4.55	23	31	9	3	12.22	7.19	20.86	12.76	
17	23	11	7	1.81	1.76	2.39	2.29	23	31	9	5	10.05	6.39	16.74	11.25	
17	23	11	9	1.1	1.07	1.28	1.23	23	31	9	7	8.13	5.7	13.05	9.91	
17	23	13	3	3.02	2.93	5.16	4.95	23	31	9	9	6.02	4.96	9.48	8.38	
17	23	13	5	2.02	1.96	3	2.88	23	31	11	3	10.27	6.47	17.4	11.52	
17	23	13	7	1.03	1	1.22	1.17	23	31	11	5	8.23	5.75	13.55	10.12	
17	23	13	9	0.56	0.54	0.61	0.59	23	31	11	7	6.36	5.08	10.23	8.77	
19	25	5	3	10.59	6.36	18.13	11.2	23	31	11	9	4.71	4.4	7.52	7.12	
19	25	5	5	8.65	5.55	14.32	9.63	23	31	13	3	8.24	5.76	14.04	10.33	
19	25	5	7	6.62	4.72	10.54	8.09	23	31	13	5	6.52	5.15	10.64	9	
19	25	5	9	4.56	3.91	7	6.36	23	31	13	7	4.88	4.52	8	7.56	
19	25	7	3	8.89	5.64	15.05	9.95	23	31	13	9	3.79	3.68	5.89	5.65	
19	25	7	5	6.96	4.87	11.43	8.47	25	33	5	3	18.71	9.34	32.81	16.55	
19	25	7	7	5.02	4.08	7.91	6.9	25	33	5	5	16.7	8.53	28.25	14.83	
19	25	7	9	3.48	3.33	5.02	4.8	25	33	5	7	14.58	7.72	23.74	13.23	
19	25	9	3	7.08	4.92	12.04	8.74	25	33	5	9	12.32	6.92	19.66	11.8	
19	25	9	5	5.37	4.23	8.75	7.35	25	33	7	3	16.97	8.62	29.53	15.28	
19	25	9	7	3.71	3.5	5.96	5.65	25	33	7	5	14.87	7.82	24.83	13.6	
19	25	9	9	2.58	2.5	3.51	3.37	25	33	7	7	12.65	7.02	20.48	12.1	
19	25	11	3	5.45	4.28	9.12	7.58	25	33	7	9	10.26	6.22	16.49	10.74	
19	25	11	5	3.91	3.64	6.47	6.13	25	33	9	3	15.12	7.91	26.06	14.02	
19	25	11	7	2.81	2.73	4.16	3.99	25	33	9	5	12.91	7.11	21.31	12.39	
19	25	11	9	1.67	1.62	2.1	2.02	25	33	9	7	10.59	6.32	17.21	10.99	
19	25	13	3	3.97	3.69	6.75	6.4	25	33	9	9	8.37	5.59	13.11	9.63	
19	25	13	5	2.98	2.89	4.85	4.66	25	33	11	3	13.15	7.19	22.4	12.75	
19	25	13	7	1.89	1.83	2.51	2.41	25	33	11	5	10.84	6.4	17.87	11.23	
19	25	13	9	1.11	1.08	1.29	1.24	25	33	11	7	8.68	5.7	13.86	9.9	
19	27	5	3	10.58	7.17	18.2	12.78	25	33	11	9	6.51	4.99	10.06	8.47	
19	27	5	5	8.76	6.39	14.73	11.27	25	33	13	3	11.05	6.47	18.6	11.5	
19	27	5	7	7.05	5.66	11.5	9.8	25	33	13	5	8.73	5.72	14.41	10.11	
19	27	5	9	5.36	4.93	8.63	8.15	25	33	13	7	6.83	5.09	10.85	8.84	
19	27	7	3	8.88	6.45	15.35	11.57	25	33	13	9	4.9	4.44	7.73	7.26	
19	27	7	5	7.32	5.79	12.12	10.16									
19	27	7	7	5.64	5.08	9.25	8.61									
19	27	7	9	4.42	4.28	7.06	6.78									
19	27	9	3	7.33	5.81	12.51	10.4									
19	27	9	5	5.81	5.18	9.8	9.01									
19	27	9	7	4.62	4.45	7.6	7.29									
19	27	9	9	3.58	3.47	5.27	5.06									
19	27	11	3	5.76	5.17	10.01	9.23									
19	27	11	5	4.73	4.57	8.07	7.74									
19	27	11	7	3.76	3.65	6.06	5.82									
19	27	11	9	2.68	2.6	3.67	3.52									
19	27	13	3	4.72	4.58	8.27	7.94									
19	27	13	5	3.89	3.77	6.52	6.26									
19	27	13	7	2.88	2.79	4.39	4.21									
19	27	13	9	1.74	1.69	2.22	2.13									

Легенда
EAT - Температура поступающего воздуха, °C
EWT - Температура поступающей воды, °C
ΔT - Перепад температур, K
db - Температура по сухому термометру
wb - Температура по влажному термометру

Значения теплопроизводительности (кВт),
двухтрубный теплообменник (с вентилятором с
высокой скоростью вращения)

Значения теплопроизводительности (кВт),
четырёхтрубный теплообменник
(с высокой скоростью вращения)

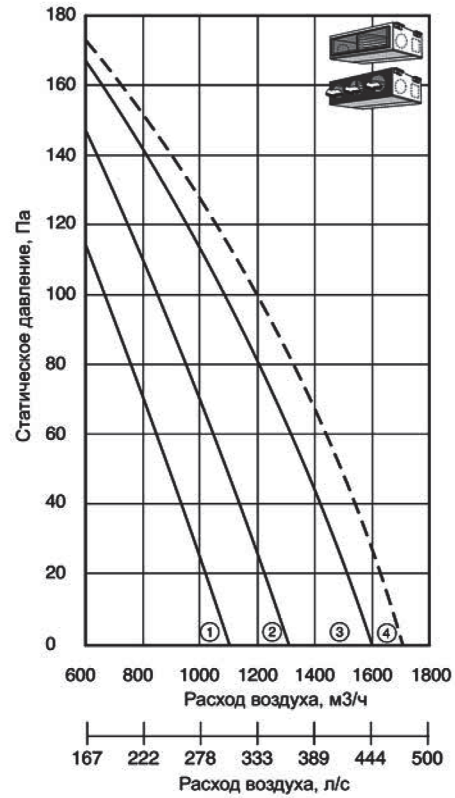
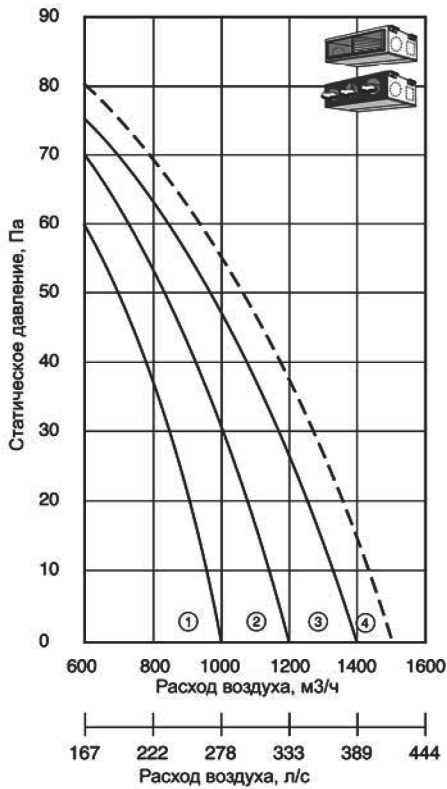
Расход воды		ΔT К	42DWC 07 42DWC 09 42DWC12 42DWC16				Расход воды		ΔT К	42DWD 09 42DWD16	
л/ч	л/ч						л/ч	л/ч			
500	0.14	20	4.18	4.97	6.04	6.86	500	0.14	20	3.18	4.69
684	0.19	20	4.54	5.51	7.09	8.31	684	0.19	20	3.46	5.25
1000	0.28	20	4.87	6.02	8.3	10.00	1000	0.28	20	3.77	5.9
1200	0.33	20	4.98	6.18	8.75	10.63	1200	0.33	20	3.88	6.14
1500	0.42	20	5.11	6.37	9.35	11.45	1500	0.42	20	4.03	6.47
1800	0.50	20	5.19	6.48	9.74	11.99	1800	0.50	20	4.12	6.67
2000	0.56	20	5.24	6.55	9.97	12.32	2000	0.56	20	4.18	6.8
3000	0.83	20	5.37	6.71	10.64	13.25	500	0.14	30	4.83	7.13
500	0.14	30	6.35	7.57	9.22	10.52	684	0.19	30	5.26	7.99
684	0.19	30	6.87	8.37	10.8	12.66	1000	0.28	30	5.72	8.95
1000	0.28	30	7.36	9.10	12.56	15.17	1200	0.33	30	5.88	9.31
1200	0.33	30	7.52	9.33	13.23	16.08	1500	0.42	30	6.1	9.79
1500	0.42	30	7.72	9.62	14.15	17.31	1800	0.50	30	6.23	10.1
1800	0.50	30	7.84	9.78	14.74	18.13	2000	0.56	30	6.31	10.28
2000	0.56	30	7.9	9.87	15.08	18.61	500	0.14	40	6.52	9.79
3000	0.83	30	8.08	10.11	16.07	20.01	684	0.19	40	7.09	10.76
500	0.14	40	8.56	10.22	12.77	14.26	1000	0.28	40	7.69	12.05
684	0.19	40	9.23	11.26	14.56	17.10	1200	0.33	40	7.91	12.52
1000	0.28	40	9.87	12.21	16.87	20.36	1500	0.42	40	8.19	13.15
1200	0.33	40	10.08	12.52	17.78	21.59	1800	0.50	40	8.36	13.56
1500	0.42	40	10.34	12.89	19.01	23.25	2000	0.56	40	8.47	13.8
1800	0.50	40	10.5	13.10	19.78	24.33	500	0.14	50	8.11	11.94
2000	0.56	40	10.58	13.22	20.24	24.98	684	0.19	50	8.82	13.57
3000	0.83	40	10.82	13.53	21.55	26.81	1000	0.28	50	9.68	15.17
500	0.14	50	10.78	12.90	15.39	17.48	1200	0.33	50	9.95	15.77
684	0.19	50	11.61	14.17	18.31	21.13	1500	0.42	50	10.3	16.55
1000	0.28	50	12.41	15.35	21.21	25.60	1800	0.50	50	10.51	17.05
1200	0.33	50	12.67	15.73	22.38	27.13	2000	0.56	50	10.64	17.34
1500	0.42	50	12.99	16.18	23.9	29.24	500	0.14	60	9.84	14.69
1800	0.50	50	13.18	16.44	24.87	30.59	684	0.19	60	10.8	16.62
2000	0.56	50	13.28	16.58	25.44	31.38	1000	0.28	60	11.69	18.33
3000	0.83	50	13.57	16.96	27.08	33.67	1200	0.33	60	12.01	19.04
500	0.14	60	13.01	15.59	19.08	21.32	1500	0.42	60	12.42	19.97
684	0.19	60	14.01	17.10	22.42	26.09	1800	0.50	60	12.67	20.56
1000	0.28	60	14.96	18.50	25.61	30.87	2000	0.56	60	12.82	20.91
1200	0.33	60	15.27	18.96	27	32.70	500	0.14	70	11.58	17.04
1500	0.42	60	15.65	19.49	28.83	35.25	684	0.19	70	12.55	19.05
1800	0.50	60	15.87	19.80	30	36.88	1000	0.28	70	13.59	21.3
2000	0.56	60	16	19.97	30.68	37.83	1200	0.33	70	13.96	22.13
3000	0.83	60	16.33	20.41	32.63	40.56	1500	0.42	70	14.44	23.21
500	0.14	70	15.09	18.15	22.04	25.21	1800	0.50	70	14.73	23.9
684	0.19	70	16.25	19.96	25.57	30.19	2000	0.56	70	14.91	24.31
1000	0.28	70	17.37	21.64	29.62	35.75					
1200	0.33	70	17.73	22.18	31.27	37.89					
1500	0.42	70	18.17	22.82	33.42	40.84					
1800	0.50	70	18.43	23.18	34.79	42.75					
2000	0.56	70	18.57	23.39	35.59	43.88					
3000	0.83	70	18.97	23.92	37.87	47.07					

Легенда
ΔT – Перепад температур, К

Легенда
ΔT – Перепад температур, К

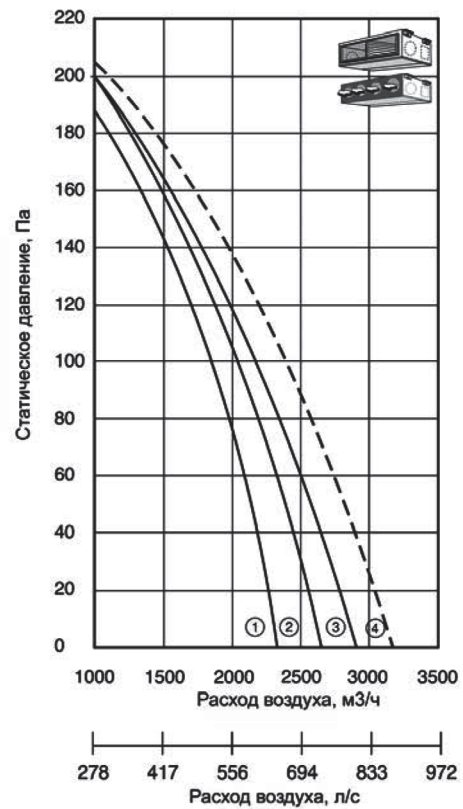
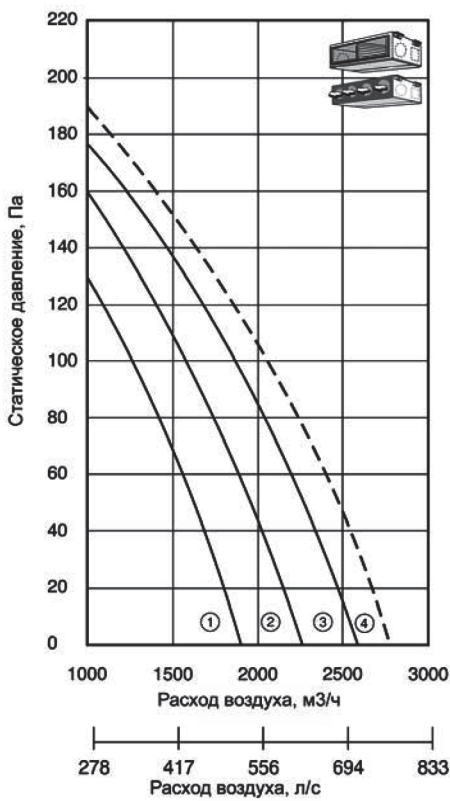
Характеристики вентилятора, переднее нагнетание
42DWC 07

42DWC 09 - 42DWD 09



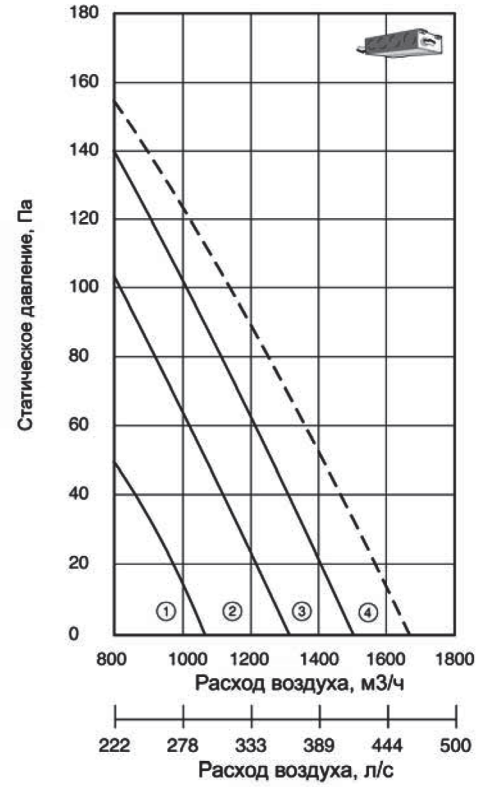
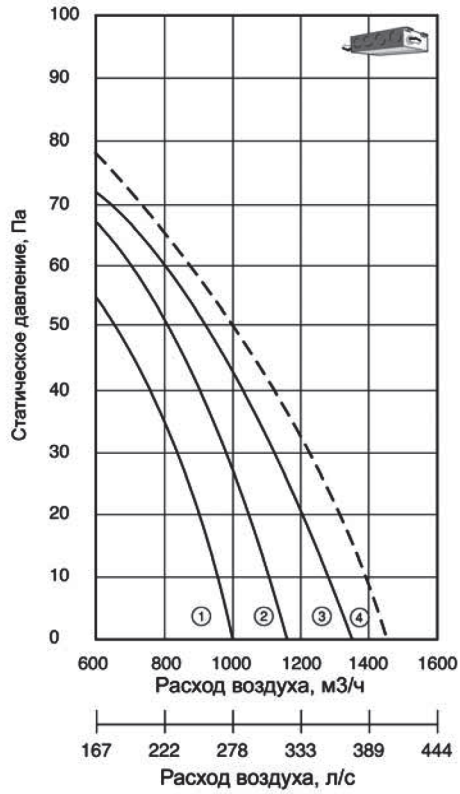
42DWC 12

42DWC 16 - 42DWD 16

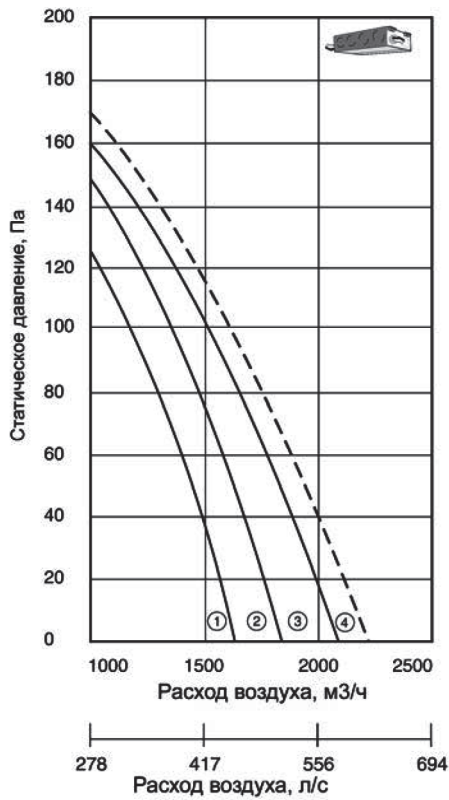


Легенда

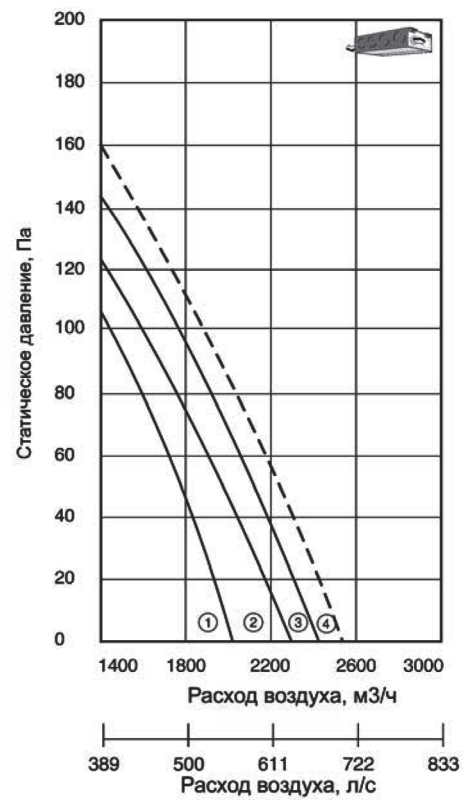
- 1 Низкая скорость вращения вентилятора
- 2 Средняя скорость вращения вентилятора
- 3 Высокая скорость вращения вентилятора
- 4 Сверхвысокая скорость вращения вентилятора



42DWC 12

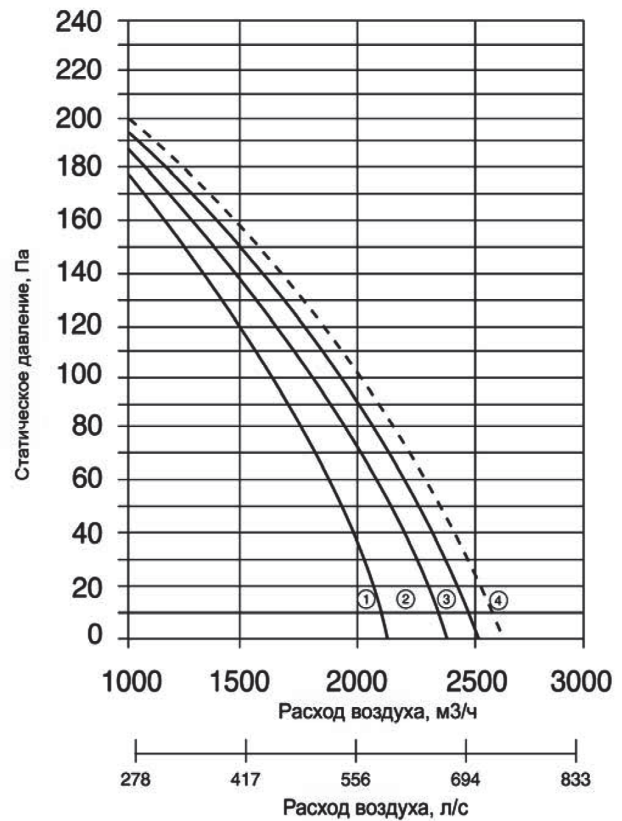
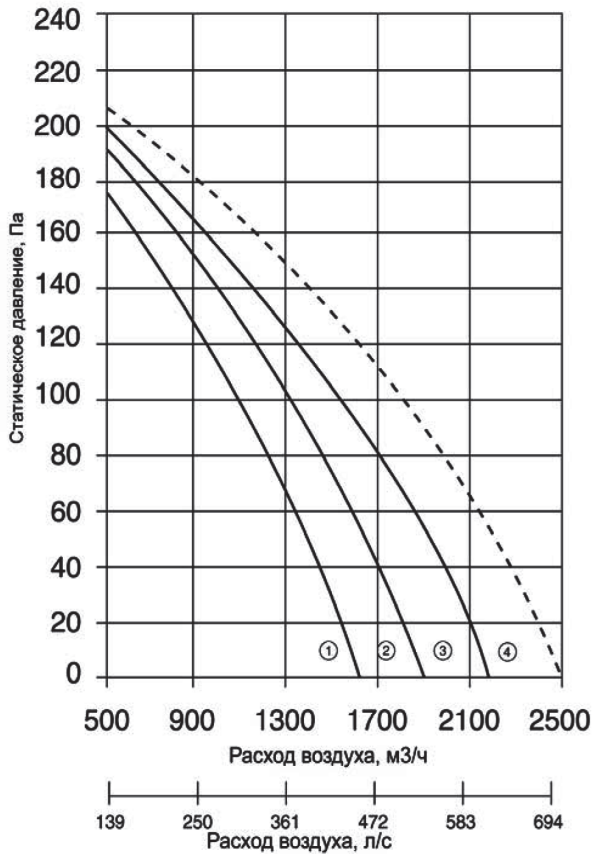
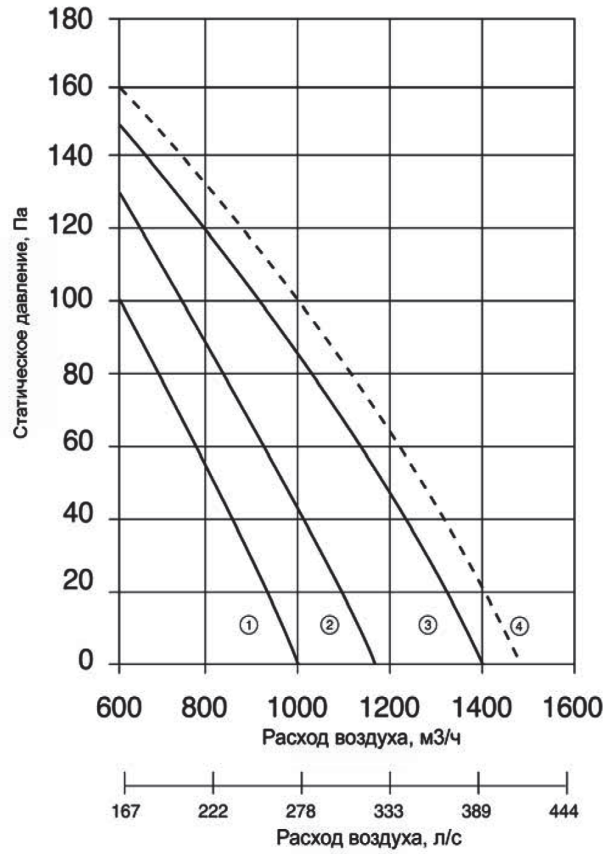
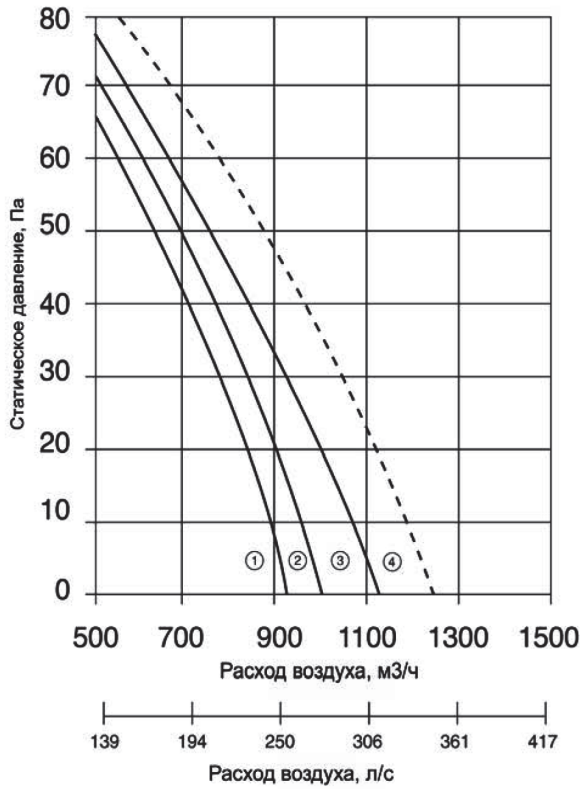


42DWC 16 - 42DWD 16



Легенда

- 1 Низкая скорость вращения вентилятора
- 2 Средняя скорость вращения вентилятора
- 3 Высокая скорость вращения вентилятора
- 4 Сверхвысокая скорость вращения вентилятора



Легенда

- 1 Низкая скорость вращения вентилятора
- 2 Средняя скорость вращения вентилятора
- 3 Высокая скорость вращения вентилятора
- 4 Сверхвысокая скорость вращения вентилятора

Поправочные коэффициенты для различных скоростей вращения вентилятора, режим охлаждения

2-трубный блок со статическим давлением 50 Па при средней скорости вращения вентилятора и свободной подачи в блок на каждой скорости вращения

42DWC	Производительность	Частота вращения вентилятора			
		Сверхвысокая	Высокая	Средняя	Низкая
07	Полная	1.06	1.03	1	0.92
	Ощутимая	1.07	1.03	1	0.92
09	Полная	1.18	1.13	1	0.86
	Ощутимая	1.20	1.14	1	0.85
12	Полная	1.12	1.08	1	0.90
	Ощутимая	1.14	1.09	1	0.88
6	Полная	1.06	1.02	1	0.93
	Ощутимая	1.07	1.01	1	0.94
42DWD					
09	Полная	1.17	1.08	1	0.87
	Ощутимая	1.21	1.12	1	0.85
16	Полная	1.07	1.04	1	0.93
	Ощутимая	1.08	1.05	1	0.92

Эксплуатационные ограничения

Водяной контур

Максимальное давление со стороны воды 1600 кПа

Минимальная температура поступающей воды + 4 °С

Максимальная температура поступающей воды + 80 °С

Комнатный воздух 5 °С

Минимальная температура 32 °С

Максимальная температура

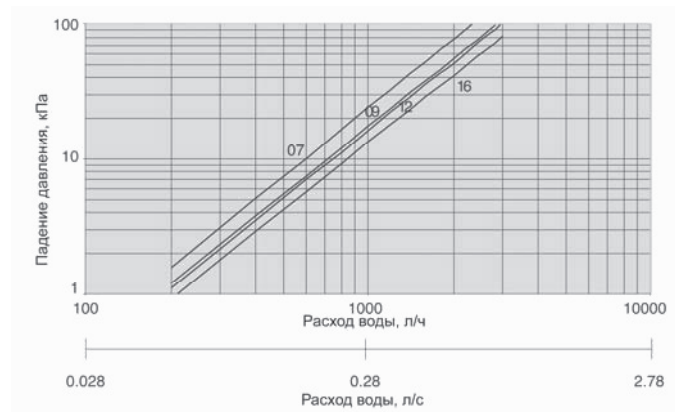
Электропитание

Номинальное однофазное напряжение 230 В, 50 Гц

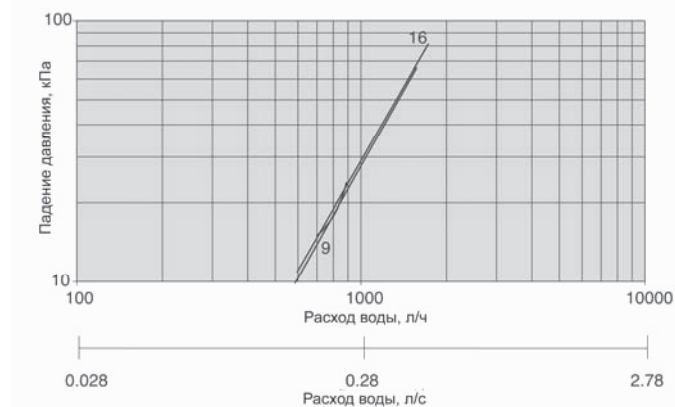
Пределы рабочего напряжения 198 В – 264 В

* Если температура наружного воздуха может опускаться до 0 °С, рекомендуется сливать водяной контур, чтобы не допустить разрушения, вызываемого образованием льда. Слив теплообменника возможен только частичный. Полный слив блока описан в разделе «Опорожнение установки», подраздел технического обслуживания из Руководства по эксплуатации.

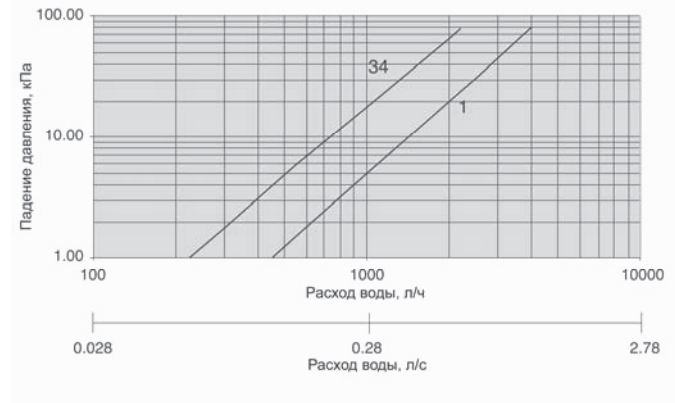
Значения падения давления 2-трубный теплообменник



4-трубный теплообменник



Вентиль

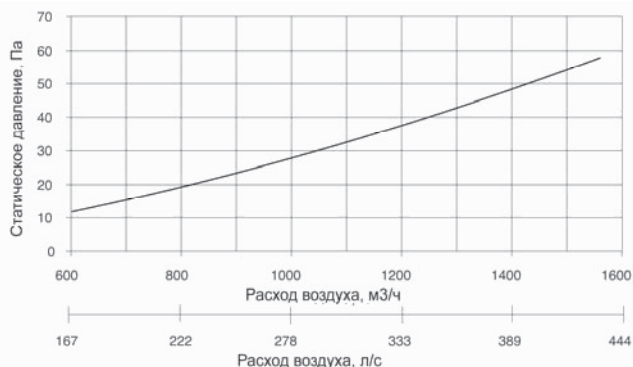


Комплект электрического нагревателя

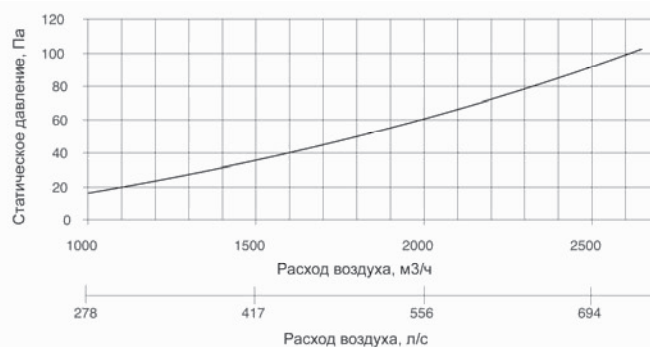
Типоразмер		Малый		Большой	
Номер узла		42DW9003		42DW9004	
Применимость		42DWC 07	42DWC 09	42DWC12	42DWC16
Электропитание	В-ф-Гц	230-1-50/400-3-50			
Мощность	Вт	3000			
Максимальная комнатная температура	°C	27			
Максимальное наружное статическое давление	Па	75	150	170	190
Масса	кг	4	4	5	5

Падение давления воздуха в комплекте электрического нагревателя

42DW9003



42DW9004



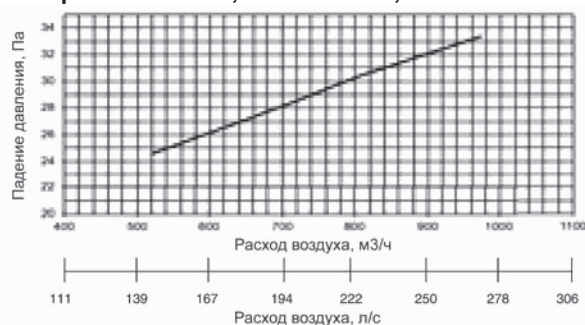
Специальный комплект фильтра

Типоразмер	Малый		Большой	
Номер узла	42DW9013		42DW9014	
Применимость	42DWC07	42DWC09	42DWC12	42DWC16
Эффективность, EN779	F6	F6	F6	F6
Материал	Гофрированное стекловолокно			
Масса кг	8	8	11	11

Падение давления в фильтре

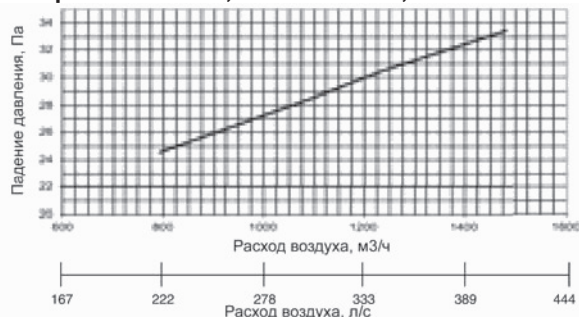
Фильтрующий комплект 42DW9013

Фильтр: B035809H01, 764 x 236 мм, F6



Фильтрующий комплект 42DW9014

Фильтр: B035809H02, 1164 x 236 мм, F6



Производитель оставляет за собой право вносить изменения в спецификацию любого изделия без предварительного уведомления.