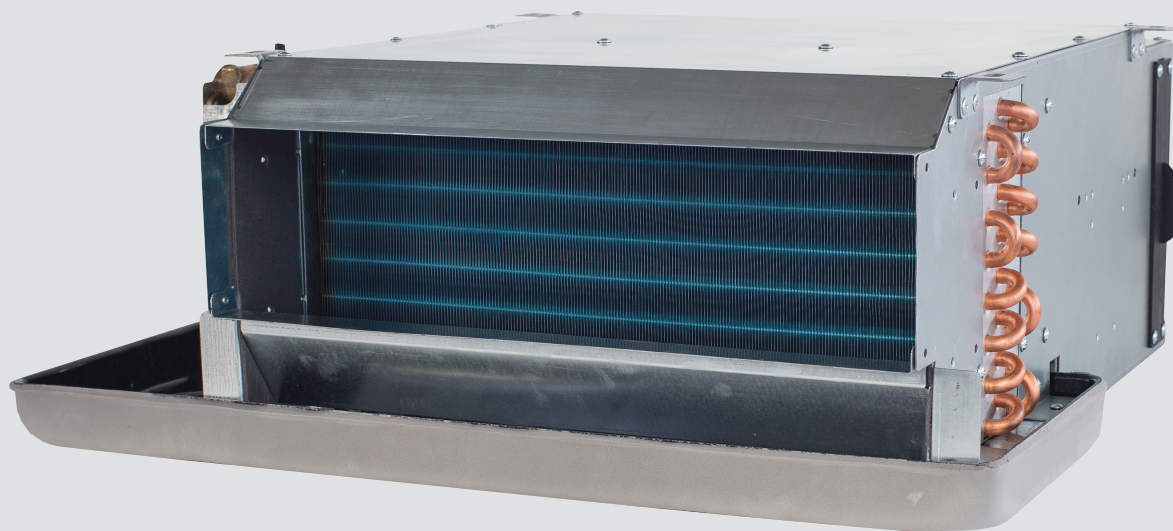


Чиллеры и фанкойлы  
Технические данные

# FWE-CF



- > FWE02CF
- > FWE03CF
- > FWE04CF
- > FWE06CF
- > FWE07CF
- > FWE08CF

- > FWE10CF



# СОДЕРЖАНИЕ

## FWE-CF

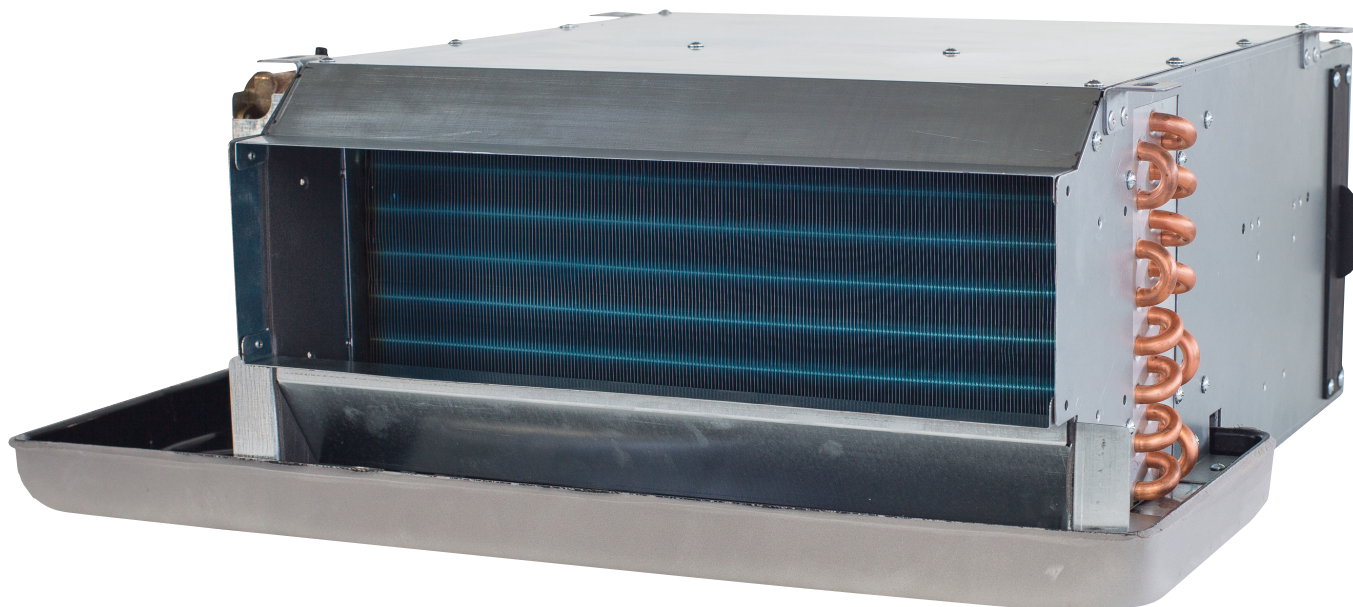
1	Характеристики .....	2
2	Технические характеристики .....	3
	Технические параметры .....	3
	Электрические параметры .....	4
3	Обозначения .....	5
4	Опции .....	6
5	Таблицы производительности .....	13
	Таблицы холодопроизводительности .....	13
	Таблицы теплопроизводительностей .....	14
6	Размерные чертежи .....	16
7	Монтажные схемы .....	17
	Монтажные схемы - Одна фаза .....	17
8	Установка .....	18
	Способ монтажа .....	18
9	Рабочий диапазон .....	22
10	Характеристика гидравлической системы .....	23
	Кривая падения давления воды Испаритель .....	23

# 1 Характеристики

Двигатель переменного тока вентилятора блока для горизонтального скрытого монтажа

- Простота монтажа и эксплуатации
- 4-скоростной двигатель вентилятора
- Мощный поток воздуха
- Ассортимент проводных электронных контроллеров
- Статическое давление до 50 Па
- Широкий рабочий диапазон
- Стандартное подсоединение трубок для воды слева или справа
- Увеличенный дренажный поддон в стандартном исполнении
- Установленный на заводе-изготовителе клапан (с левой и с правой стороны)
- Нейлоновый фильтр класса G2
- Изоляция из полиэтилена

1



## 2 Технические характеристики

2-1 Технические параметры				FWE02CF	FWE03CF	FWE04CF	FWE06CF	FWE07CF	FWE08CF	FWE10CF		
Холодопроизводительность	Полная производительность	Сверхвыс.	кВт	2,10	3,16	3,98	6,05	6,78	7,79	9,91		
		Выс.	кВт	1,76	2,69	3,22	5,20	5,61	6,79	8,61		
		Низк.	кВт	0,85	1,40	1,63	2,72	3,10	3,88	4,88		
		Ном.	кВт	1,56	2,36	2,70	4,47	4,91	5,98	7,49		
	Ощутимая производительность	Сверхвыс.	кВт	1,55	2,37	3,19	4,49	5,16	5,91	7,45		
		Выс.	кВт	1,28	1,99	2,53	3,81	4,20	5,09	6,39		
		Низк.	кВт	0,66	1,18	1,35	2,02	2,47	3,05	3,65		
		Ном.	кВт	1,13	1,73	2,10	3,23	3,64	4,44	5,49		
Теплопроизводительность	4-трубн.	Сверхвыс.	кВт	2,3	3,53	4,56	6,17	7,6	8,52	10,4		
		Выс.	кВт	1,94	3,06	3,76	5,37	6,42	7,52	9,16		
		Середина	кВт	1,75	2,74	3,22	4,69	5,72	6,72	8,07		
		Низк.	кВт	1,02	1,72	2,03	2,88	3,92	4,59	5,42		
Входная мощность	Сверхвыс.		Вт	46	69	83	119	163	181	230		
	High		Вт	39	54	59	93	128	145	180		
	Low		Вт	29	40	42	60	89	102	121		
	Ном.		Вт	34	47	50	73	105	117	145		
Размеры	Блок	Высота	мм	253								
		Ширина	мм	590								
		Глубина	мм	705	875	1.005	1.205	1.455	1.555	1.815		
	Упакованный блок	Высота	мм	260								
		Ширина	мм	605								
		Глубина	мм	720	890	1.020	1.220	1.470	1.570	1.830		
Вес	Блок		кг	18	22	25	30	40	41	49		
	Эксплуатационный вес		кг	18	22	25	30	40	41	49		
	Упакованный блок		кг	20	24	28	33	43	45	53		
Корпус	Цвет			Металл								
	Материал			Оцинкованный металл								
Decoration panel	Размеры	Блок в упаковке	Ширина	мм	-							
Теплообменник	Тип			Бесшовные медные трубы, механически соединенные с рифлеными и гофрированными алюминиевыми ребрами.								
	Внутр. длина	Охлаждение	мм	450	625	755	955	1.205	1.305	1.565		
		Нагревание	мм	450	625	755	955	1.205	1.305	1.565		
	Наружная длина	Охлаждение	мм	493	668	798	998	1.248	1.348	1.608		
		Нагревание	мм	493	668	798	998	1.248	1.348	1.608		
	Проходы	Количество	Охлаждение	12	8			4				
			Нагревание	12	8			4				
	Ряды	Количество			3							
	Ступени	Количество			2	3			6			
		Охлаждение			2	3			6			
		Нагревание			2	3			6			
	Отверстие пустой трубной решетки	Количество			0							
	Шаг ребер			мм	2,1							
	Лицевая сторона			м	6,0	8,4	10,1	12,8	16,2	17,3	21,0	
	Площадь торца - Размеры	Охлаждение	Нагревание	м	6,0	8,4	10,1	12,8	16,2	17,3	21,0	
			Охлаждение	м	6,0	8,4	10,1	12,8	16,2	17,3	21,0	
Объем воды			л	0,74	1,02	1,24	1,56	1,97	2,14	2,56		
Дополнительный теплообменник	Группы	Количество			1							
	Ступени	Количество			1							
	Шаг ребер			мм	2,1							
	Лицевая сторона			м	2,01	2,79	3,38	4,27	5,39	5,76	7,01	
	Объем воды			л	0,25	0,34	0,41	0,52	0,66	0,71	0,85	
Поток воды	Охлаждение		л/ч	360	540	720	1.044	1.188	1.332	1.728		
	Дополнительный теплообменник		л/ч	108	180	216	324	432	468	576		
Уменьшение давления воды	Охлаждение		кПа	14,5	11,4	21,6	46,3	14,6	19,1	32,7		
	Дополнительный теплообменник		кПа	3,6	8,8	15,6	31,8	58,6	74,6	123		

## 2 Технические характеристики

2-1 Технические параметры				FWE02CF	FWE03CF	FWE04CF	FWE06CF	FWE07CF	FWE08CF	FWE10CF	
Вентилятор	Тип			Центробежный (Лопасть: Вперед – кривая)							
	Количество			1		2		3		4	
	Расход воздуха	Сверхвыс.	м /ч	416,13	626,11	834,52	1.193,03	1.547,59	1.741,82	2.166,07	
		High	м /ч	302,41	501,23	571,11	905,11	1.173,36	1.386,46	1.728,98	
		Medium	м /ч	232,05	370,86	376,72	617,57	845,83	1.000,94	1.198,80	
Low		м /ч	142	256	257,48	414,34	569	684,16	804,37		
Двигатель вентилятора	Скорость		4								
	Мощность		Вт	10	16	20	30	26	40	60	
Воздушный фильтр	Тип			Нейлоновый фильтр с алюминиевой рамой G2							
Уровень звуковой мощности	Сверхвыс.		дБА	51	61	58	62		64	65	
	Выс.		дБА	49	56	48	55	57	58	60	
	Ном.		дБА	37	49	38	46	47	50		
	Низк.		дБА	31	38	32	39	38	41	40	
Уровень звукового давления	Сверхвыс.		дБА	41	51	48	52		54	55	
	Выс.		дБА	39	46	38	45	47	48	49	
	Средн.		дБА	26	39	28	36	37	40	39	
	Низк.		дБА	21	28	22	29	27	31	29	
Подсоединения труб	Дренаж	НД	мм	19,05							
Изоляционный материал			Физическое защитное заземление (PE)								
Подсоединение водопровода	Станд. теплообменник		дюймы	3/4							
	Доп. теплообменник		дюймы	3/4							
Системы управления	Проводной пульт ДУ			FWEC1A / FWEC2A / FWEC3A							
Допустимая температура воды	Мин.		°C	3,00							
	Макс.		°C	70,00							

2-2 Электрические параметры				FWE02CF	FWE03CF	FWE04CF	FWE06CF	FWE07CF	FWE08CF	FWE10CF
Электропитание	Тип			AC						
	Фаза			1~						
	Частота		Гц	50						
	Напряжение		V	220-240						
Входной ток	Сверхвысокий		A	0,206	0,309	0,372	0,533	0,731	0,811	1,031
	Выс.		A	0,174	0,243	0,265	0,430	0,575	0,648	0,780
	Средний уровень		A	0,150	0,208	0,217	0,325	0,472	0,523	0,648
	Низк.		A	0,128	0,177	0,188	0,271	0,400	0,456	0,540
Требуемое сечение провода			мм2	1						
Требуемые предохранители			A	4						

### Примечания

Охлаждение: 4-трубн.: температура воздуха 27°CDB, 19°CWB; температура воды на входе 7°C; температура воды на выходе 12°C

Отопление: 4-трубн.: температура воздуха 20°C сух.т.; температура воды на входе 50°C; температура воды на выходе 40°C

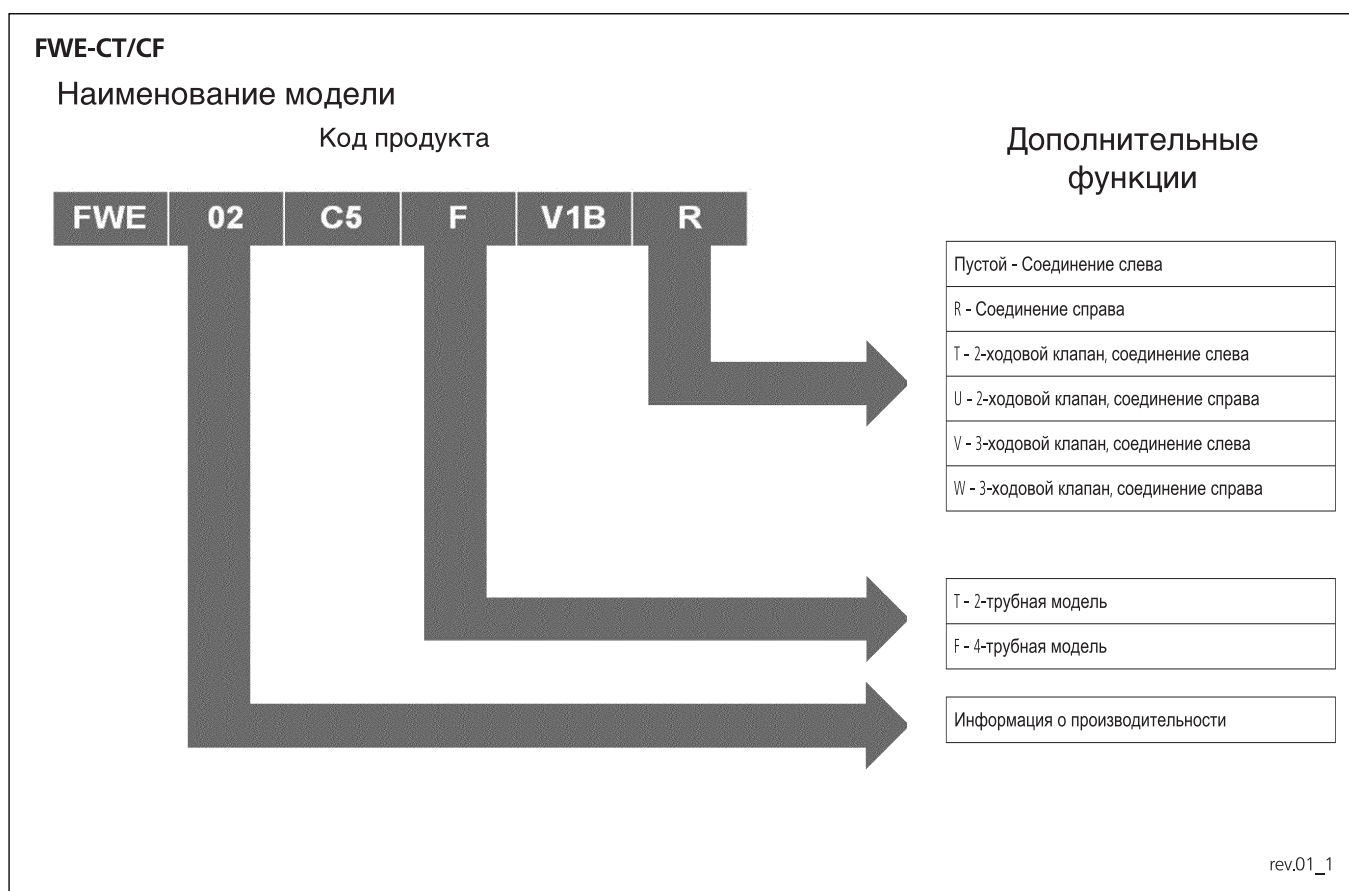
Все заявленные значения соответствуют ВСД 0 Па

Энергопотребление дополнительных устройств (устанавливаемого на заводе комплекта) составляет 2,5 Вт (для каждого клапана)

Выходная мощность вентилятора = мощность вентилятора при подаче воздуха

### 3 Обозначения

#### 3 - 1 Обозначения



## 4 Опции

### 4 - 1 Опции

4

FWE-CT/CF

#### 1 КОМПЛЕКТЫ КЛАПАНОВ

Название модели	Описание
EK2MV2B10C5	2-трубный комплект 2-ходовых клапанов
EK2MV3B10C5	2-трубный комплект 3-ходовых клапанов
EK4MV2B10C5	4-трубный комплект 2-ходовых клапанов
EK4MV3B10C5	4-трубный комплект 3-ходовых клапанов

#### 2 ТЕХНИЧЕСКИЕ ХАРАКТЕРИСТИКИ КОМПЛЕКТОВ КЛАПАНОВ ВКЛ/ВЫКЛ

2- или 3-ходовые клапаны ВКЛ/ВЫКЛ подключаются к контроллерам Daikin для поддержания температуры в помещении путем прерывания потока воды к теплообменнику. Комплекты доступны с различными фитингами для всех блоков FWE, как 2-, так и 4-трубных систем.

Расположение впускного отверстия для воды, подключений к теплообменнику и возврата воды в контур изображены на рис. 1 (2-ходовой) и рис. 2 (3-ходовой) в соответствии с обозначениями на корпусе клапана.

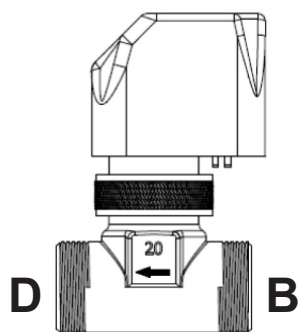


Рис. 1

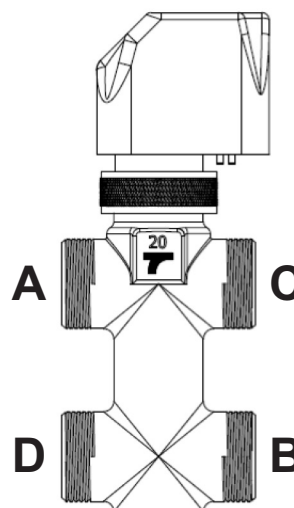


Рис. 2

- A = Теплообменник
- B = Впуск воды из контура
- C = Возврат воды в контур
- D = Впуск воды в теплообменник

Соединения должны выполняться в соответствии со "Схемами соединений труб" и "Описаниями труб" внутри упаковки комплекта каждой модели. Все фитинги указаны в "Описании труб" в масштабе 1:1 для облегчения поиска необходимого компонента.

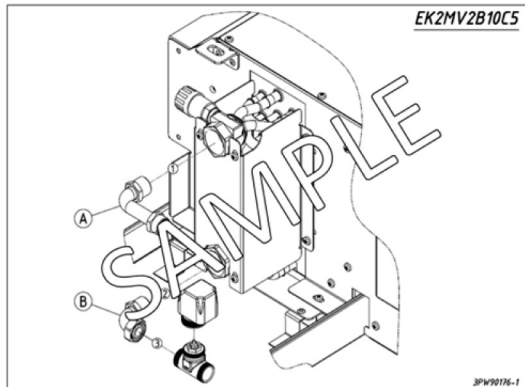
rev.00\_1



## 4 Опции

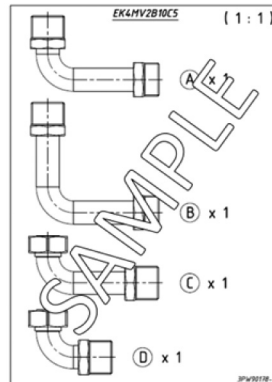
### 4 - 1 Опции

FWE-CT/CF



Иллюстрация

Схема соединений 4-трубной / 2-ходовой модели клапана



Иллюстрация

Описание труб для 4-трубной / 2-ходовой модели клапана

#### Схема соединений труб

В документации буквенные обозначения соответствуют указанным в "Описании труб". Цифры указывают последовательность сборки, которую необходимо соблюдать.

#### Описание труб

В документации чертежи деталей приведены в масштабе 1:1, а цифры справа указывают количество.

#### ! ПРЕДОСТЕРЕЖЕНИЕ:

- При выполнении электрических подключений к контроллеру следует использовать электрическую схему контроллера.
- Для каждого блока необходим переключатель (IL) на линии подачи с расстоянием между разомкнутыми контактами, по меньшей мере, 3 мм и подходящий защитный предохранитель (F).

#### 3 СОСТАВ КОМПЛЕКТА

- Корпус 2-ходового клапана с 2 соединениями и корпус 3-ходового клапана с 4 соединениями, со встроенным обходным каналом из латуни; максимальное рабочее давление 16 бар.
- Электротепловой привод обладает следующими характеристиками:
- Электропитание; 230 В перем. тока, активация; NC (нормально замкнутый) и ВКЛ/ВЫКЛ,
- Общее время открытия: 3 мин.
- Длина кабеля: 1 метр
- Класс защиты: IP44 по EN 60529
- Потребляемая мощность (работа в штатном режиме): 2,5 Вт

! Внимание: В процессе монтажа гидравлического комплекта на блоке необходимо использовать требуемое количество дополнительных уплотнительных материалов между местами соединений фитингов на неустановленных блоках.

! Внимание: После установки гидравлического комплекта установщик должен убедиться в отсутствии утечек во всех местах соединений.

Гидравлический комплект для установки клапана на теплообменник.

Сопротивление потоку клапана вычисляется по следующей формуле:

$$P_w = (Q_w / K_v)^2$$

Клапан	$K_v$ для прямого прохода	$K_v$ для обходного канала
2-ходовой 3/4"	2,8	-
3-ходовой 3/4"	2,8	1,8

Где:

$P_w$  - сопротивление потоку, выраженное в кг/см<sup>2</sup>.

$Q_w$  - скорость потока воды, выраженная в м<sup>3</sup>/час.

$K_v$  - скорость потока по таблице.

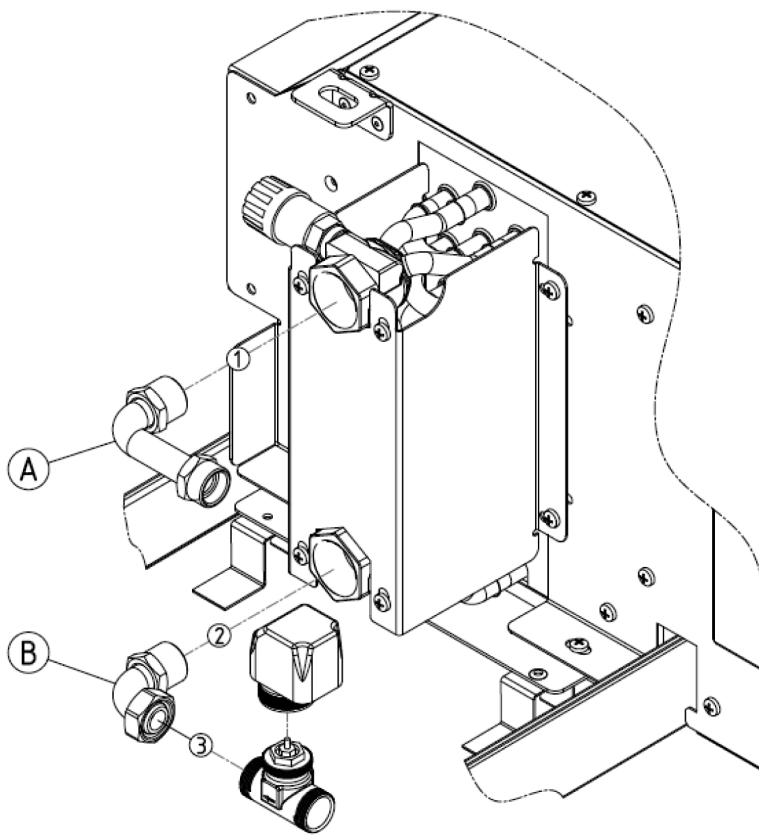
# 4 Опции

## 4 - 1 Опции

4

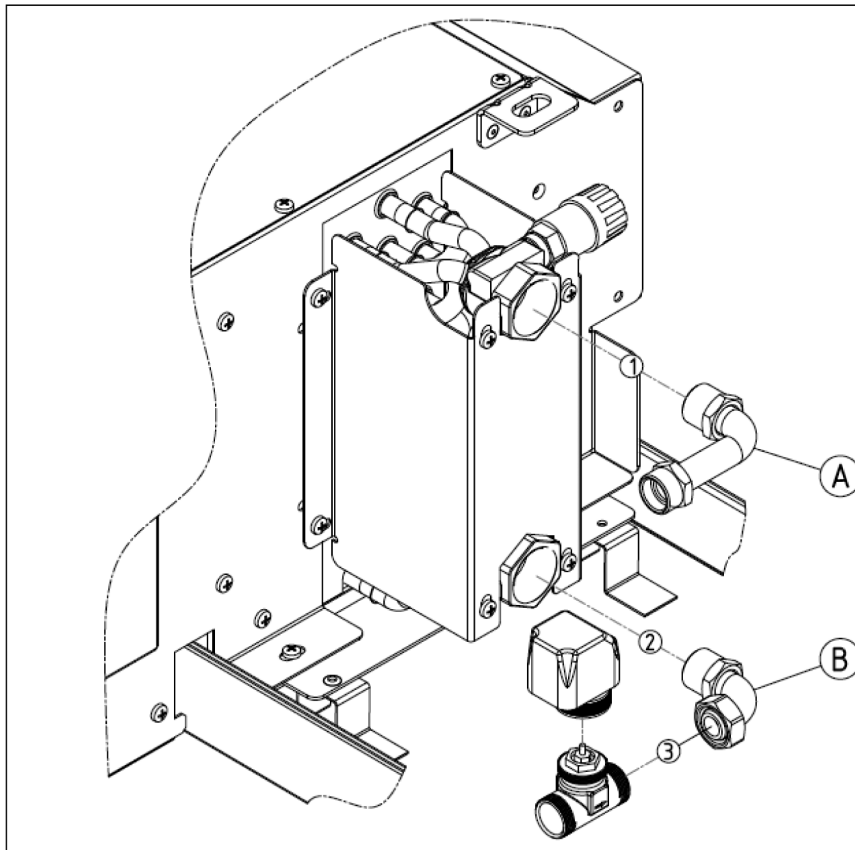
FWE-CT/CF

EK2MV2B10C5



3PW90176-1

EK2MV2B10C5



3PW90176-1

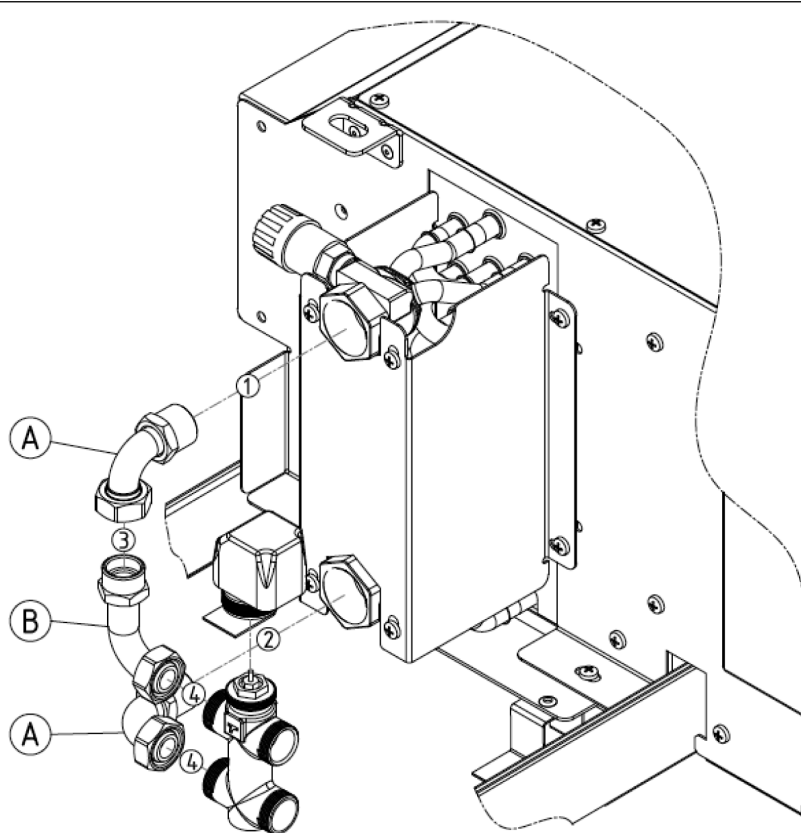
rev.00\_3

# 4 Опции

## 4 - 1 Опции

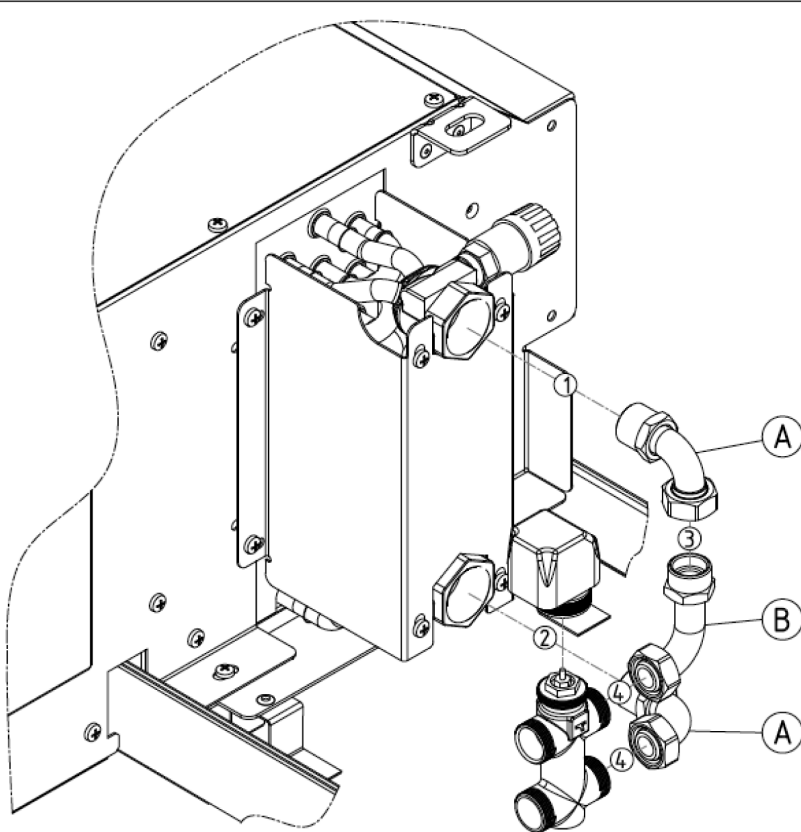
FWE-CT/CF

EK2MV3B10C5



3PW90175-1

EK2MV3B10C5



3PW90175-1

rev.00\_4

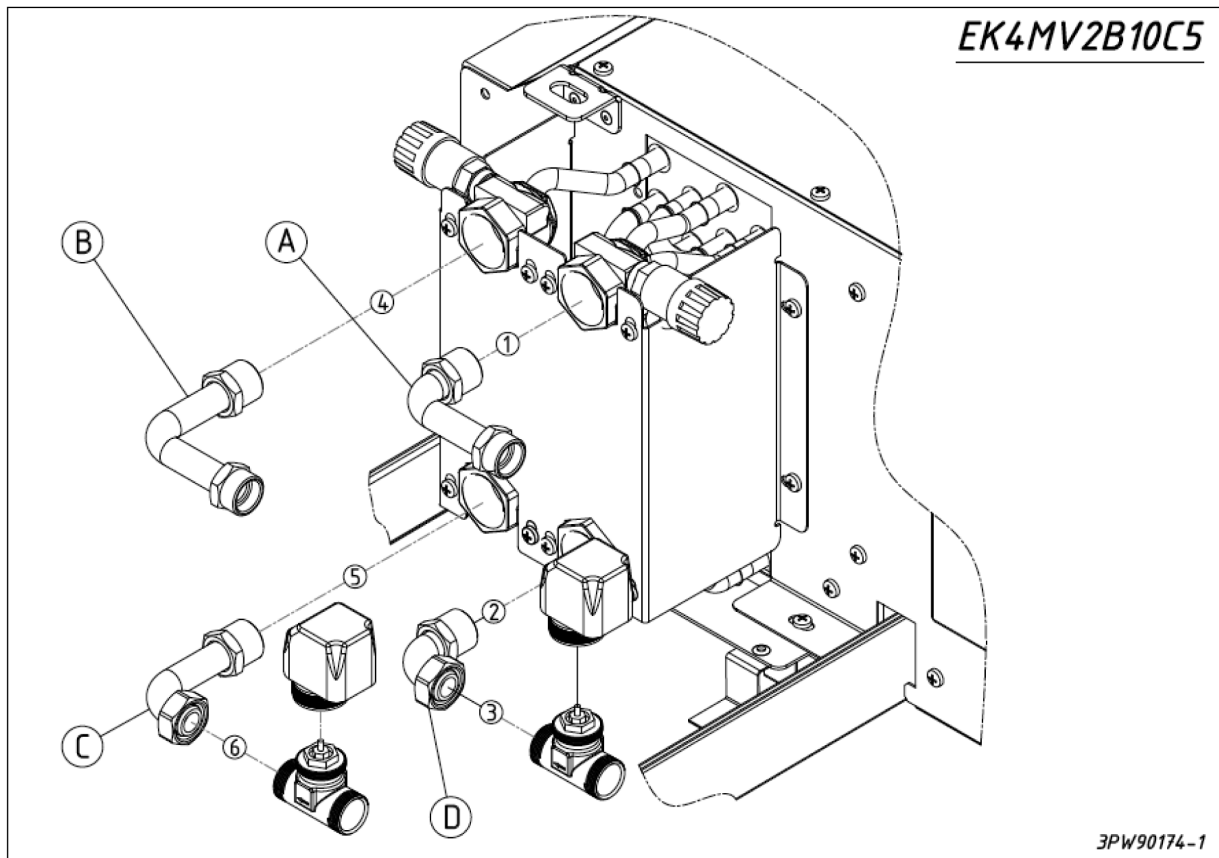
# 4 Опции

## 4 - 1 Опции

4

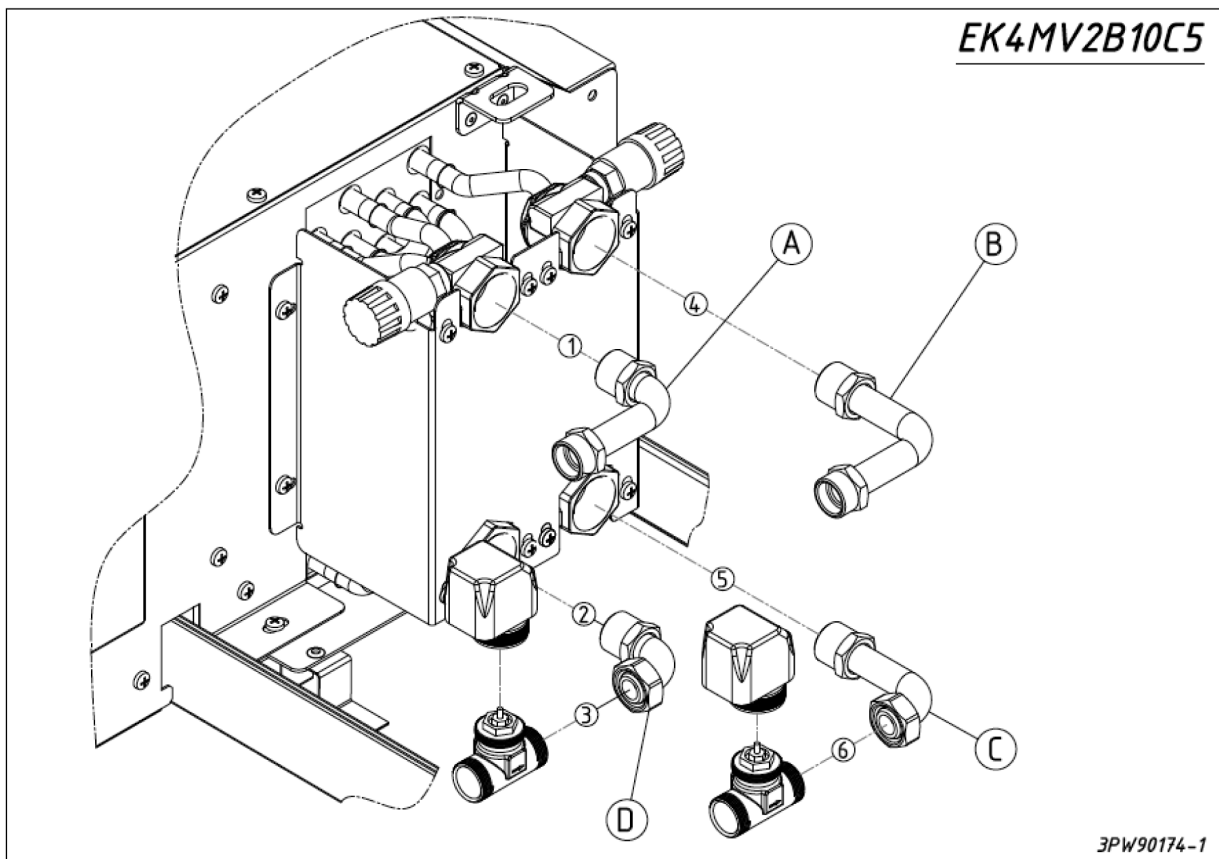
FWE-CT/CF

**EK4MV2B10C5**



3PW90174-1

**EK4MV2B10C5**



3PW90174-1

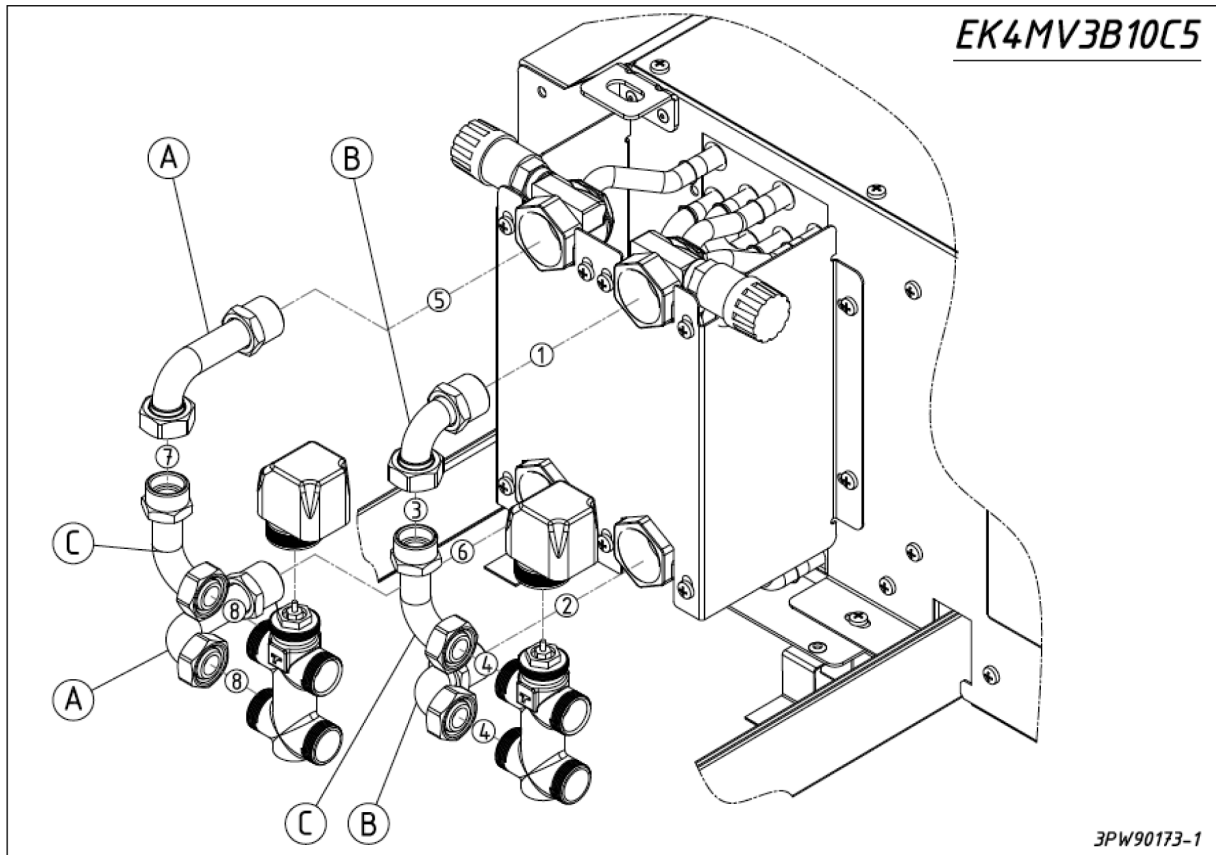
rev.00\_5

# 4 Опции

## 4 - 1 Опции

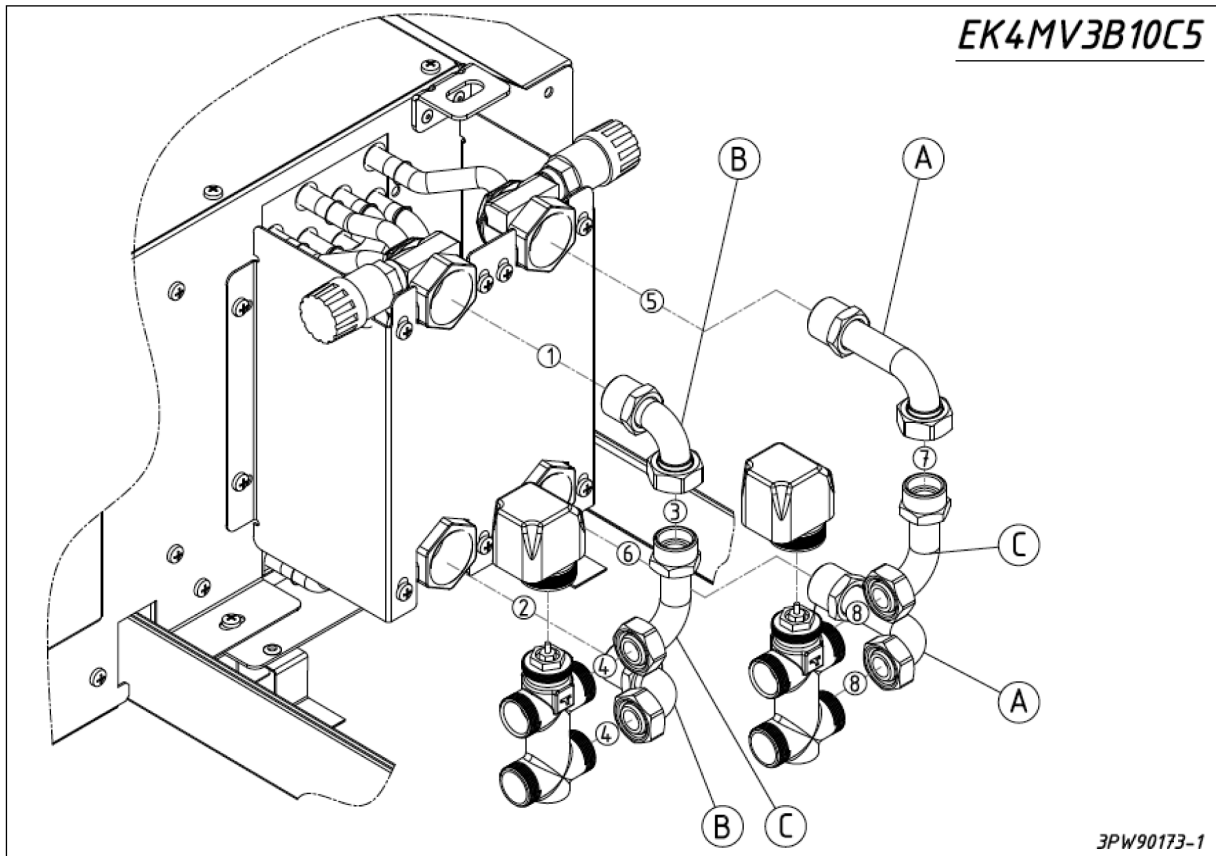
FWE-CT/CF

**EK4MV3B10C5**



3PW90173-1

**EK4MV3B10C5**



3PW90173-1

rev.00\_6

# 4 Опции

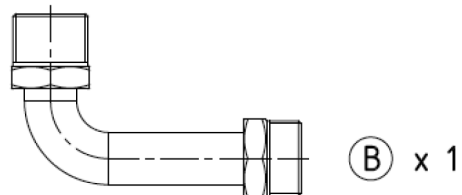
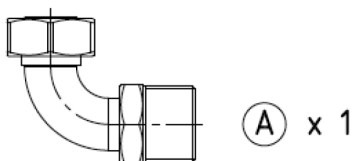
## 4 - 1 Опции

4

FWE-CT/CF

EK2MV2B10C5

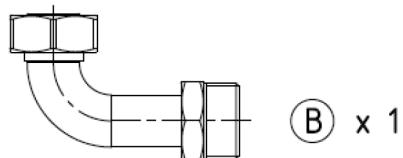
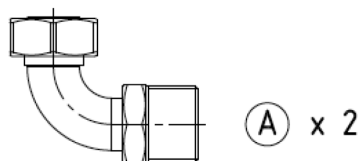
( 1 : 1 )



3PW90180-1

EK2MV3B10C5

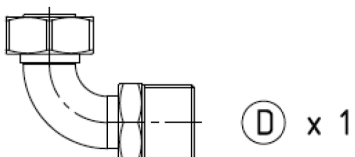
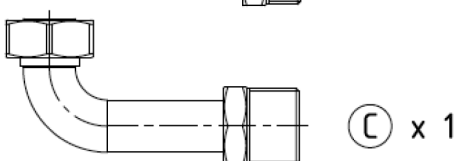
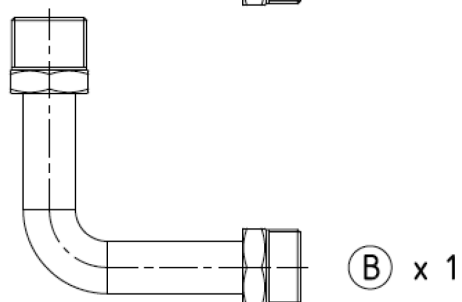
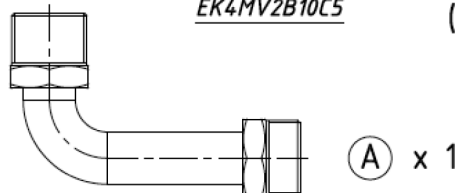
( 1 : 1 )



3PW90179-1

EK4MV2B10C5

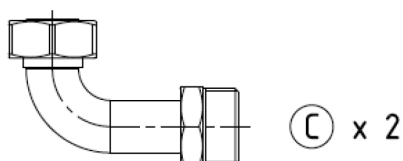
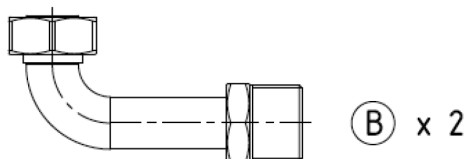
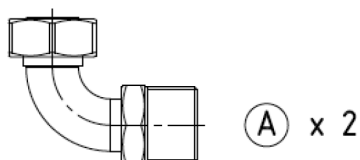
( 1 : 1 )



3PW90178-1

EK4MV3B10C5

( 1 : 1 )



3PW90177-1

rev.00\_7

# 5 Таблицы производительности

## 5 - 1 Таблицы холодопроизводительности

### FWE-CT/CF

Таблица производительности в режиме охлаждения - 2-трубная установка

Температура наружного воздуха t <sub>н.в.в.</sub> °C		25/18°C															
Температура воды на входе/выходе		6/11°C				7/12°C				8/13°C				9/14°C			
Модель	Расход воздуха	Общая мощность охлаждения	Мощность охлаждения по ощущаемому теплу	Расход воды	Перепад давления воды	Общая мощность охлаждения	Мощность охлаждения по ощущаемому теплу	Расход воды	Перепад давления воды	Общая мощность охлаждения	Мощность охлаждения по ощущаемому теплу	Расход воды	Перепад давления воды	Общая мощность охлаждения	Мощность охлаждения по ощущаемому теплу	Расход воды	Перепад давления воды
	м <sup>3</sup> /ч	Вт	Вт	л/ч	кПа	Вт	Вт	л/ч	кПа	Вт	Вт	л/ч	кПа	Вт	Вт	л/ч	кПа
FWE 02	150	0,9	0,7	148	3,2	0,6	0,6	109	1,4	0,6	0,5	99	1,3	0,5	0,5	91	1,1
	238	1,3	1,0	231	6,7	1,1	0,9	197	5,0	0,9	0,8	161	3,6	0,9	0,8	148	3,1
	311	1,7	1,3	287	9,7	1,4	1,2	247	7,4	1,2	1,1	206	5,4	1,1	1,0	190	4,6
	430	2,1	1,6	366	14,7	1,8	1,5	315	11,2	1,6	1,4	269	8,5	1,4	1,3	249	7,4
FWE 03	256	1,4	1,1	241	3,0	1,0	0,9	176	1,3	0,9	0,9	162	1,2	0,9	0,9	149	1,0
	385	2,1	1,6	352	5,8	1,7	1,4	298	4,3	1,5	1,3	251	3,2	1,3	1,3	230	2,7
	518	2,6	2,0	446	8,7	2,2	1,8	380	6,6	1,9	1,7	326	5,0	1,8	1,6	300	4,3
	638	3,0	2,4	520	11,4	2,6	2,2	444	8,6	2,3	2,0	387	6,7	2,1	2,0	357	5,8
FWE 04	284	1,8	1,3	303	4,9	1,5	1,2	259	3,7	1,2	1,0	203	2,5	1,0	1,0	168	1,3
	413	2,4	1,8	416	8,5	2,1	1,6	360	6,6	1,7	1,5	300	4,8	1,6	1,4	268	3,9
	619	3,3	2,5	567	14,5	2,9	2,3	492	11,3	2,4	2,1	414	8,3	2,2	2,0	378	7,0
	910	4,3	3,3	744	23,4	3,8	3,1	644	18,0	3,2	2,8	552	13,7	3,0	2,7	511	11,9
FWE 06	426	2,8	2,0	473	12,1	2,4	1,8	416	9,6	2,1	1,7	356	7,3	1,7	1,5	298	5,3
	630	3,7	2,7	642	20,5	3,3	2,5	564	16,2	2,8	2,3	483	12,3	2,4	2,2	417	9,5
	926	5,0	3,7	850	33,5	4,3	3,4	744	28,3	3,7	3,1	636	19,8	3,3	3,0	568	16,2
	1195	5,9	4,4	1013	45,5	5,2	4,1	884	35,6	4,4	3,8	754	26,7	4,0	3,6	690	22,7
FWE 07	569	3,1	2,4	522	3,5	2,2	2,0	374	1,5	2,0	1,9	349	1,4	1,9	1,9	320	1,2
	851	4,4	3,4	747	6,5	3,7	3,1	630	4,8	3,2	2,9	541	3,6	2,9	2,8	495	3,1
	1188	5,6	4,4	964	10,2	4,8	4,1	821	7,6	4,2	3,8	718	6,0	3,9	3,6	661	5,1
	1559	6,8	5,4	1166	14,4	5,8	5,0	995	10,7	5,2	4,7	888	8,7	4,8	4,5	819	7,5
FWE 08	688	3,8	2,9	659	5,4	3,2	2,7	557	4,0	2,7	2,4	480	2,8	2,4	2,3	420	2,4
	1016	5,3	4,0	902	9,4	4,5	3,7	773	7,1	3,8	3,4	654	5,3	3,5	3,3	603	4,5
	1413	6,7	5,2	1148	14,5	5,7	4,8	985	10,9	5,0	4,5	855	8,4	4,6	4,3	789	7,3
	1753	7,8	6,1	1329	18,8	6,7	5,6	1141	14,2	5,9	5,3	1007	11,3	5,4	5,1	930	9,7
FWE 10	808	4,9	3,6	832	8,9	4,2	3,3	722	6,9	3,5	3,0	604	5,0	3,1	2,8	533	4,0
	1202	6,6	4,9	1131	15,4	5,7	4,5	963	11,9	4,8	4,2	829	8,7	4,4	4,0	749	7,3
	1735	8,6	6,5	1469	24,5	7,4	6,0	1275	18,9	6,3	5,5	1081	14,0	5,8	5,3	1001	12,1
	2177	10,0	7,7	1710	32,2	8,6	7,1	1462	24,7	7,5	6,6	1281	18,9	6,9	6,3	1186	16,4

Температура наружного воздуха t <sub>н.в.в.</sub> °C		27/19°C															
Температура воды на входе/выходе		6/11°C				7/12°C				8/13°C				9/14°C			
Модель	Расход воздуха	Общая мощность охлаждения	Мощность охлаждения по ощущаемому теплу	Расход воды	Перепад давления воды	Общая мощность охлаждения	Мощность охлаждения по ощущаемому теплу	Расход воды	Перепад давления воды	Общая мощность охлаждения	Мощность охлаждения по ощущаемому теплу	Расход воды	Перепад давления воды	Общая мощность охлаждения	Мощность охлаждения по ощущаемому теплу	Расход воды	Перепад давления воды
	м <sup>3</sup> /ч	Вт	Вт	л/ч	кПа	Вт	Вт	л/ч	кПа	Вт	Вт	л/ч	кПа	Вт	Вт	л/ч	кПа
FWE 02	150	1,1	0,8	181	4,4	0,9	0,7	156	3,4	0,7	0,6	116	1,5	0,6	0,6	107	1,3
	238	1,6	1,2	270	8,7	1,4	1,1	237	6,9	1,2	1,0	203	5,3	1,0	0,9	176	4,1
	311	1,9	1,4	333	12,5	1,7	1,3	294	10,0	1,5	1,2	253	7,6	1,3	1,2	223	6,1
	430	2,5	1,9	424	18,9	2,2	1,7	373	15,1	1,9	1,6	321	11,5	1,7	1,5	291	9,6
FWE 03	256	1,7	1,3	293	4,2	1,5	1,2	252	3,3	1,2	1,0	199	2,2	1,0	1,0	176	1,3
	385	2,4	1,8	413	7,7	2,1	1,7	362	6,0	1,8	1,5	307	4,5	1,6	1,5	275	3,7
	518	3,0	2,3	520	11,4	2,7	2,1	456	9,0	2,3	2,0	390	6,8	2,1	1,9	355	5,7
	638	3,5	2,7	605	14,8	3,1	2,5	531	11,7	2,6	2,3	454	8,9	2,4	2,2	419	7,7
FWE 04	284	2,1	1,5	352	6,4	1,8	1,4	311	5,1	1,6	1,3	268	3,9	1,3	1,2	223	2,8
	413	2,8	2,0	479	10,9	2,5	1,9	425	8,8	2,1	1,8	369	6,8	1,8	1,6	314	5,1
	619	3,8	2,8	653	18,6	3,4	2,6	578	14,9	2,9	2,4	502	11,6	2,6	2,3	440	9,1
	910	5,0	3,8	856	29,9	4,4	3,5	757	23,9	3,8	3,3	655	18,4	3,5	3,1	594	15,4
FWE 06	426	3,1	2,2	539	15,1	2,8	2,1	483	12,4	2,5	1,9	425	9,9	2,1	1,8	364	7,5
	630	4,3	3,1	732	25,8	3,8	2,9	654	21,0	3,3	2,7	574	16,6	2,9	2,5	492	12,6
	926	5,7	4,1	970	42,2	5,0	3,9	864	34,2	4,4	3,6	756	26,9	3,8	3,4	655	20,8
	1195	6,8	5,0	1156	57,6	6,0	4,7	1028	46,4	5,2	4,3	897	36,3	4,6	4,1	796	29,2
FWE 07	569	3,7	2,7	630	4,8	3,2	2,5	544	3,7	2,5	2,3	440	2,5	2,4	2,2	405	2,2
	851	5,1	3,9	877	8,6	4,5	3,6	767	6,8	3,8	3,3	650	5,0	3,4	3,2	591	4,2
	1188	6,6	5,0	1125	13,5	5,7	4,7	985	10,6	4,9	4,3	840	7,9	4,5	4,2	780	6,9
	1559	7,9	6,1	1358	18,9	6,9	5,7	1189	14,8	6,0	5,3	1030	11,3	5,6	5,1	962	10,0
FWE 08	688	4,5	3,3	772	7,1	4,0	3,1	678	5,6	3,4	2,8	576	4,2	2,9	2,7	506	3,3
	1016	6,1	4,6	1048	12,3	5,4	4,3	922	9,7	4,6	3,9	792	7,4	4,1	3,7	710	6,0
	1413	7,8	5,9	1331	18,8	6,8	5,5	1170	14,9	5,9	5,1	1005	11,3	5,4	4,9	924	9,6
	1753	9,0	6,9	1540	24,5	7,9	6,4	1353	19,3	6,8	6,0	1163	14,6	6,3	5,8	1088	12,9
FWE 10	808	5,6	4,0	957	11,4	5,0	3,8	851	9,2	4,3	3,5	740	7,1	3,6	3,2	623	5,2
	1202	7,6	5,6	1299	19,7	6,7	5,2	1153	15,8	5,8	4,8	1002	12,2	5,1	4,5	870	9,5
	1735	9,9	7,4	1688	31,4	8,7	6,9	1494	25,1	7,6	6,4	1297	19,4	6,8	6,0	1162	15,8
	2177	11,5	8,7	1966	32,8	10,1	8,1	1737	32,9	8,8	7,5	1506	25,3	8,0	7,2	1378	21,4

# 5 Таблицы производительности

## 5 - 2 Таблицы теплопроизводительностей

### FWE-CT/CF

Таблица производительности в режиме нагрева - 2-трубная установка

Температура наружного воздуха Δt <sub>нв</sub> °C		19/15°C								
Температура воды на входе/выходе		50/45°C			60/50°C			70/60°C		
Модель	Расход воздуха	Мощность обогрева	Расход воды	Перепад давления воды	Мощность обогрева	Расход воды	Перепад давления воды	Мощность обогрева	Расход воды	Перепад давления воды
	м <sup>3</sup> /ч	кВт	л/ч	кПа	кВт	л/ч	кПа	кВт	л/ч	кПа
FWE 02	150	1.40	240.00	5.50	1.80	154.00	2.40	2.30	195.00	3.60
	238	2.10	358.00	11.20	2.70	228.00	4.90	3.40	291.00	7.30
	311	2.60	449.00	16.70	3.30	285.00	7.20	4.20	364.00	10.90
	430	3.40	584.00	26.70	4.30	370.00	11.50	5.50	473.00	17.40
FWE 03	256	2.30	398.00	5.70	3.00	254.00	2.50	3.80	324.00	3.70
	385	3.30	565.00	10.60	4.20	359.00	4.60	5.30	459.00	6.90
	518	4.20	722.00	16.50	5.30	457.00	7.10	6.80	585.00	10.70
	638	4.90	852.00	22.20	6.30	538.00	9.50	8.00	691.00	14.50
FWE 04	284	2.60	448.00	7.70	3.30	287.00	3.40	4.20	365.00	5.00
	413	3.60	621.00	13.70	4.60	396.00	6.00	5.90	504.00	9.00
	619	5.10	870.00	25.10	6.40	553.00	10.80	8.20	706.00	16.40
	910	6.80	1179.00	43.50	8.70	745.00	18.50	11.10	955.00	28.30
FWE 06	426	3.80	661.00	17.30	4.90	425.00	7.60	6.30	538.00	11.40
	630	5.40	926.00	31.60	6.90	591.00	13.80	8.70	752.00	20.70
	926	7.40	1267.00	55.70	9.40	806.00	24.00	12.00	1028.00	36.30
	1195	9.00	1546.00	79.80	11.40	980.00	34.10	14.60	1253.00	52.00
FWE 07	569	5.00	868.00	7.00	6.40	553.00	3.00	8.20	705.00	4.60
	851	7.10	1219.00	13.10	9.00	773.00	5.60	11.50	989.00	8.60
	1188	9.30	1597.00	21.40	11.70	1008.00	9.00	15.10	1295.00	14.00
	1559	11.40	1969.00	23.60	14.40	1238.00	13.20	18.50	1592.00	20.50
FWE 08	688	6.00	1035.00	10.00	7.70	660.00	4.30	9.80	841.00	6.60
	1016	8.30	1434.00	18.20	10.60	910.00	7.70	13.50	1163.00	11.90
	1413	10.80	1866.00	29.50	13.70	1179.00	12.40	17.60	1512.00	19.20
	1753	12.80	2200.00	30.10	16.10	1385.00	16.70	20.70	1780.00	26.00
FWE 10	808	7.10	1227.00	14.80	9.10	784.00	6.40	11.60	997.00	9.70
	1202	9.90	1711.00	27.10	12.70	1088.00	11.60	16.20	1389.00	17.80
	1735	13.00	2294.00	35.80	16.90	1452.00	19.60	21.60	1859.00	30.30
	2177	15.80	2727.00	49.00	20.00	1721.00	26.80	25.70	2206.00	31.90

Температура наружного воздуха Δt <sub>нв</sub> °C		20/15°C								
Температура воды на входе/выходе		50/45°C			60/50°C			70/60°C		
Модель	Расход воздуха	Мощность обогрева	Расход воды	Перепад давления воды	Мощность обогрева	Расход воды	Перепад давления воды	Мощность обогрева	Расход воды	Перепад давления воды
	м <sup>3</sup> /ч	кВт	л/ч	кПа	кВт	л/ч	кПа	кВт	л/ч	кПа
FWE 02	150	1.30	231.00	5.20	1.70	149.00	2.30	2.20	191.00	3.50
	238	2.00	345.00	10.50	2.60	221.00	4.60	3.30	284.00	7.00
	311	2.50	432.00	15.60	3.20	277.00	6.90	4.10	356.00	10.50
	430	3.30	562.00	25.00	4.20	359.00	10.90	5.40	462.00	16.70
FWE 03	256	2.20	384.00	5.30	2.90	247.00	2.40	3.70	316.00	3.60
	385	3.20	544.00	9.90	4.00	348.00	4.30	5.20	448.00	6.60
	518	4.00	695.00	15.40	5.20	444.00	6.70	6.70	572.00	10.30
	638	4.80	821.00	20.80	6.10	522.00	9.00	7.90	674.00	13.90
FWE 04	284	2.50	432.00	7.20	3.20	279.00	3.20	4.10	356.00	4.80
	413	3.50	598.00	12.80	4.50	385.00	5.70	5.70	493.00	8.60
	619	4.90	838.00	23.50	6.20	536.00	10.20	8.00	689.00	15.70
	910	6.60	1136.00	40.60	8.40	723.00	17.50	10.90	933.00	27.10
FWE 06	426	3.70	638.00	16.20	4.80	412.00	7.30	6.10	526.00	10.90
	630	5.20	892.00	29.60	6.70	574.00	13.10	8.50	734.00	19.80
	926	7.10	1221.00	52.10	9.10	782.00	22.70	11.70	1004.00	34.80
	1195	8.70	1490.00	74.60	11.10	951.00	32.30	14.20	1223.00	49.80
FWE 07	569	4.90	836.00	6.60	6.20	536.00	2.90	8.00	689.00	4.40
	851	6.80	1174.00	12.20	8.70	750.00	5.30	11.20	966.00	8.20
	1188	8.90	1537.00	20.00	11.40	978.00	8.50	14.70	1264.00	13.40
	1559	11.00	1896.00	29.40	14.00	1201.00	12.40	18.10	1555.00	19.70
FWE 08	688	5.80	997.00	9.40	7.40	640.00	4.10	9.60	822.00	6.30
	1016	8.00	1381.00	17.00	10.30	883.00	7.30	13.20	1136.00	11.40
	1413	10.40	1797.00	27.50	13.30	1143.00	11.70	17.20	1476.00	18.40
	1753	12.30	2119.00	28.10	15.60	1344.00	15.80	20.20	1738.00	24.90
FWE 10	808	6.90	1182.00	13.80	8.80	761.00	6.10	11.30	974.00	9.30
	1202	9.60	1649.00	25.30	12.30	1056.00	11.00	15.80	1356.00	17.00
	1735	12.80	2210.00	33.40	16.40	1409.00	18.60	21.10	1815.00	29.00
	2177	15.30	2627.00	45.70	19.40	1670.00	25.40	25.10	2155.00	30.50



# 5 Таблицы производительности

## 5 - 2 Таблицы теплопроизводительностей

### FWE-CT/CF

Таблица производительности в режиме нагрева - Дополнительный теплообменник

Температура наружного воздуха t <sub>н.в.</sub> °C		19/15°C								
Температура воды на входе/ выходе		50/45°C			60/50°C			70/60°C		
Модель	Расход воздуха	Мощность обогрева	Расход воды	Перепад давления воды	Мощность обогрева	Расход воды	Перепад давления воды	Мощность обогрева	Расход воды	Перепад давления воды
	м <sup>3</sup> /ч	кВт	л/ч	кПа	кВт	л/ч	кПа	кВт	л/ч	кПа
FWE 02	142	0,80	141,00	4,80	1,00	88,00	2,00	1,30	114,00	3,10
	232	1,20	201,00	9,00	1,40	124,00	3,70	1,90	162,00	5,80
	302	1,40	241,00	12,40	1,70	149,00	5,10	2,30	194,00	8,00
	416	1,70	297,00	18,20	2,10	183,00	7,40	2,80	239,00	11,70
FWE 03	256	1,40	241,00	14,40	1,70	150,00	6,00	2,30	195,00	9,30
	371	1,80	313,00	22,90	2,30	195,00	9,50	2,90	252,00	14,80
	501	2,20	383,00	33,00	2,80	238,00	13,70	3,60	308,00	21,30
	626	2,60	443,00	42,90	3,20	275,00	17,70	4,10	356,00	27,60
FWE 04	257	1,50	256,00	17,60	1,90	161,00	7,50	2,40	207,00	11,40
	377	2,00	338,00	28,90	2,50	211,00	12,10	3,20	273,00	18,70
	571	2,60	449,00	48,20	3,30	280,00	20,10	4,20	362,00	31,10
	835	3,30	574,00	75,20	4,20	357,00	31,10	5,40	462,00	48,50
FWE 06	414	2,30	390,00	42,40	2,80	245,00	17,90	3,70	314,00	27,40
	618	3,00	515,00	70,20	3,80	323,00	29,40	4,80	416,00	45,30
	905	3,90	664,00	110,90	4,80	415,00	46,20	6,20	535,00	71,50
	1193	4,60	790,00	152,20	5,70	493,00	63,10	7,40	636,00	98,10
FWE 07	569	3,10	526,00	83,30	3,80	331,00	35,30	4,90	424,00	53,90
	846	4,00	692,00	136,90	5,00	434,00	57,50	6,50	558,00	88,50
	1173	5,00	858,00	202,20	6,30	538,00	84,50	8,00	691,00	130,50
	1548	5,90	1022,00	277,60	7,40	639,00	115,60	9,60	823,00	179,00
FWE 08	684	3,60	614,00	115,90	4,50	386,00	49,00	5,80	496,00	75,00
	1001	4,60	797,00	185,60	5,80	500,00	78,00	7,50	643,00	120,00
	1386	5,70	985,00	272,60	7,20	617,00	113,90	9,20	793,00	175,90
	1742	6,60	1136,00	353,00	8,30	711,00	147,10	10,60	914,00	227,60
FWE 10	804	4,20	729,00	177,70	5,30	459,00	75,40	6,80	588,00	115,00
	1199	5,60	959,00	291,70	7,00	603,00	122,90	9,00	773,00	188,60
	1729	7,10	1216,00	449,10	8,90	763,00	188,20	11,40	980,00	289,90
	2166	8,10	1398,00	578,90	10,20	876,00	241,70	13,10	1126,00	373,40

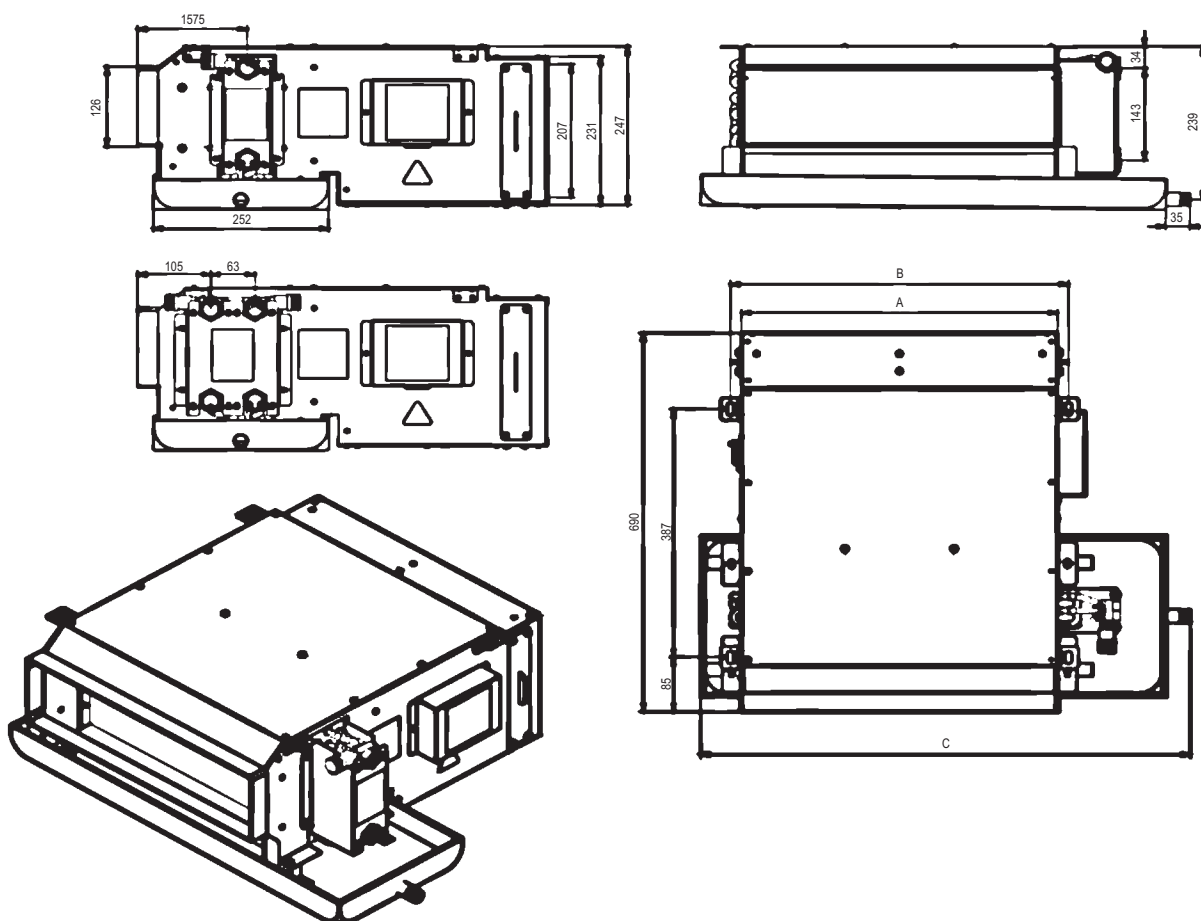
Температура наружного воздуха t <sub>н.в.</sub> °C		20/15°C								
Температура воды на входе/ выходе		50/45°C			60/50°C			70/60°C		
Модель	Расход воздуха	Мощность обогрева	Расход воды	Перепад давления воды	Мощность обогрева	Расход воды	Перепад давления воды	Мощность обогрева	Расход воды	Перепад давления воды
	м <sup>3</sup> /ч	кВт	л/ч	кПа	кВт	л/ч	кПа	кВт	л/ч	кПа
FWE 02	142	0,80	136,00	4,50	1,00	85,00	1,90	1,30	111,00	3,00
	232	1,10	193,00	8,40	1,40	120,00	3,50	1,80	158,00	5,50
	302	1,30	231,00	11,60	1,70	144,00	4,80	2,20	189,00	7,70
	416	1,70	286,00	16,90	2,10	177,00	7,00	2,70	233,00	11,20
FWE 03	256	1,30	232,00	13,40	1,70	146,00	5,70	2,20	190,00	8,90
	371	1,70	301,00	21,40	2,20	189,00	9,00	2,90	246,00	14,20
	501	2,10	369,00	30,80	2,70	231,00	12,90	3,50	301,00	20,40
	626	2,50	426,00	40,00	3,10	266,00	16,70	4,00	348,00	26,40
FWE 04	257	1,40	247,00	16,50	1,80	156,00	7,10	2,40	202,00	10,90
	377	1,90	325,00	27,00	2,40	205,00	11,50	3,10	266,00	17,90
	571	2,50	432,00	45,00	3,20	272,00	19,00	4,10	353,00	29,80
	835	3,20	553,00	70,20	4,00	346,00	29,40	5,30	451,00	46,40
FWE 06	414	2,20	375,00	39,60	2,80	237,00	17,00	3,60	307,00	26,30
	618	2,90	496,00	65,60	3,60	313,00	27,90	4,70	406,00	43,40
	905	3,70	640,00	103,60	4,70	403,00	43,70	6,10	522,00	68,50
	1193	4,40	761,00	142,00	5,60	478,00	59,70	7,20	621,00	93,90
FWE 07	569	2,90	506,00	77,90	3,70	321,00	33,50	4,80	415,00	51,70
	846	3,90	667,00	127,90	4,90	421,00	54,50	6,30	545,00	84,80
	1173	4,80	827,00	188,90	6,10	522,00	80,10	7,90	675,00	125,00
	1548	5,70	984,00	259,30	7,20	620,00	109,40	9,40	804,00	171,50
FWE 08	684	3,40	592,00	108,30	4,40	375,00	46,50	5,60	484,00	71,90
	1001	4,50	768,00	173,50	5,60	486,00	73,90	7,30	627,00	114,90
	1386	5,50	949,00	254,70	7,00	599,00	107,90	9,00	775,00	168,50
	1742	6,40	1094,00	329,80	8,00	690,00	139,30	10,40	893,00	218,10
FWE 10	804	4,10	702,00	166,20	5,20	446,00	71,50	6,70	575,00	110,30
	1199	5,40	924,00	272,70	6,80	585,00	116,50	8,80	755,00	180,30
	1729	6,80	1172,00	419,70	8,60	741,00	178,30	11,10	957,00	277,80
	2166	7,80	1347,00	540,80	9,90	850,00	229,00	12,80	1100,00	357,80

rev.01\_2

## 6 Размерные чертежи

### 6 - 1 Размерные чертежи

FWE-CT/CF



Модель	Размеры блока			Впускное отверстие для воды (дюймы)	Выпускное отверстие для воды (дюймы)	Дренаж (дюймы)
	A (мм)	B (мм)	C (мм)			
FWE02C5(T/F)V1B	454	486	705	R3/4"	R3/4"	R3/4"
FWE03C5(T/F)V1B	629	661	875	R3/4"	R3/4"	R3/4"
FWE04C5(T/F)V1B	759	791	1005	R3/4"	R3/4"	R3/4"
FWE06C5(T/F)V1B	959	991	1205	R3/4"	R3/4"	R3/4"
FWE07C5(T/F)V1B	1209	1241	1455	R3/4"	R3/4"	R3/4"
FWE08C5(T/F)V1B	1309	1341	1555	R3/4"	R3/4"	R3/4"
FWE10C5(T/F)V1B	1569	1601	1815	R3/4"	R3/4"	R3/4"

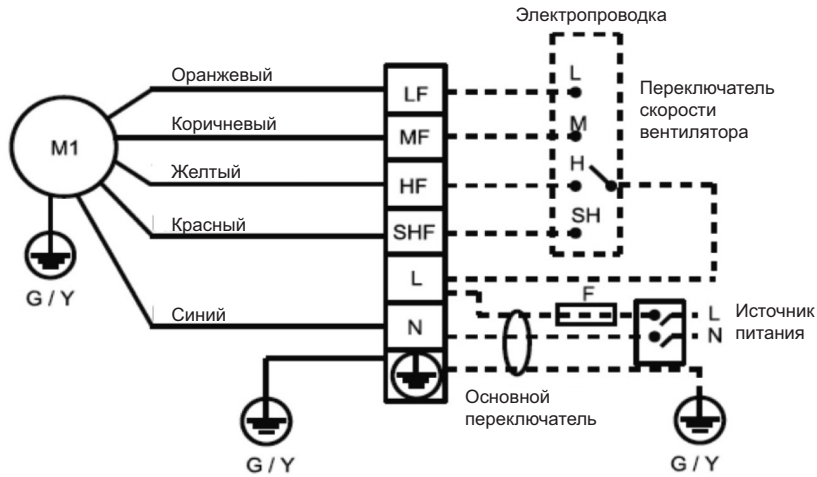
rev.00\_1

## 7 Монтажные схемы

### 7 - 1 Монтажные схемы - Одна фаза

FWE02,03,04,06CT/CF

FWE (02-03-04-06)C5(T/F)V1  
Электрическая схема



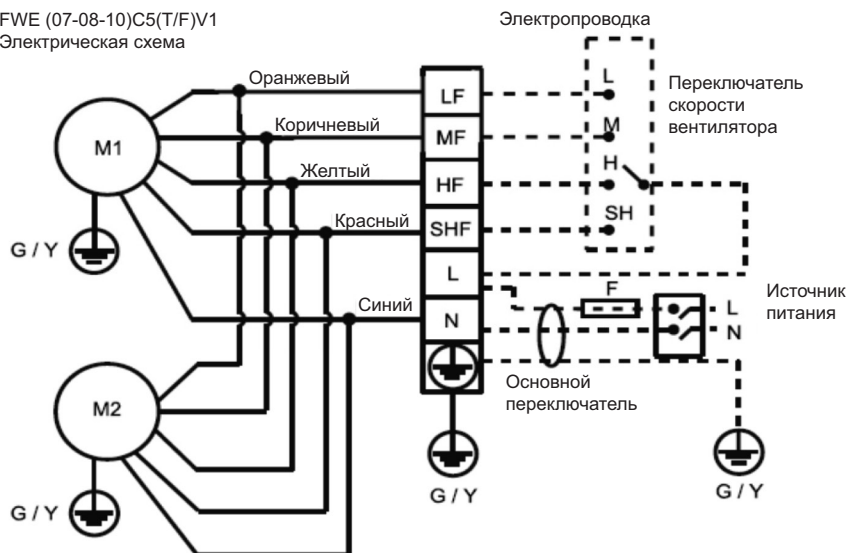
#### ПРИМЕЧАНИЯ

- = Подключения на месте
- M1, M2 = Двигатель вентилятора
- G/Y = Зеленый/Желтый
- F = Плавкий предохранитель
- LF = Низкая скорость
- MF = Средняя скорость
- HF = Высокая скорость
- SHF = Очень высокая скорость

rev.00\_1

FWE07,08,10CT/CF

FWE (07-08-10)C5(T/F)V1  
Электрическая схема



#### ПРИМЕЧАНИЯ

- = Подключения на месте
- M1, M2 = Двигатель вентилятора
- G/Y = Зеленый/Желтый
- F = Плавкий предохранитель
- LF = Низкая скорость
- MF = Средняя скорость
- HF = Высокая скорость
- SHF = Очень высокая скорость

rev.00\_2

## 8 Установка

### 8 - 1 Способ монтажа

8

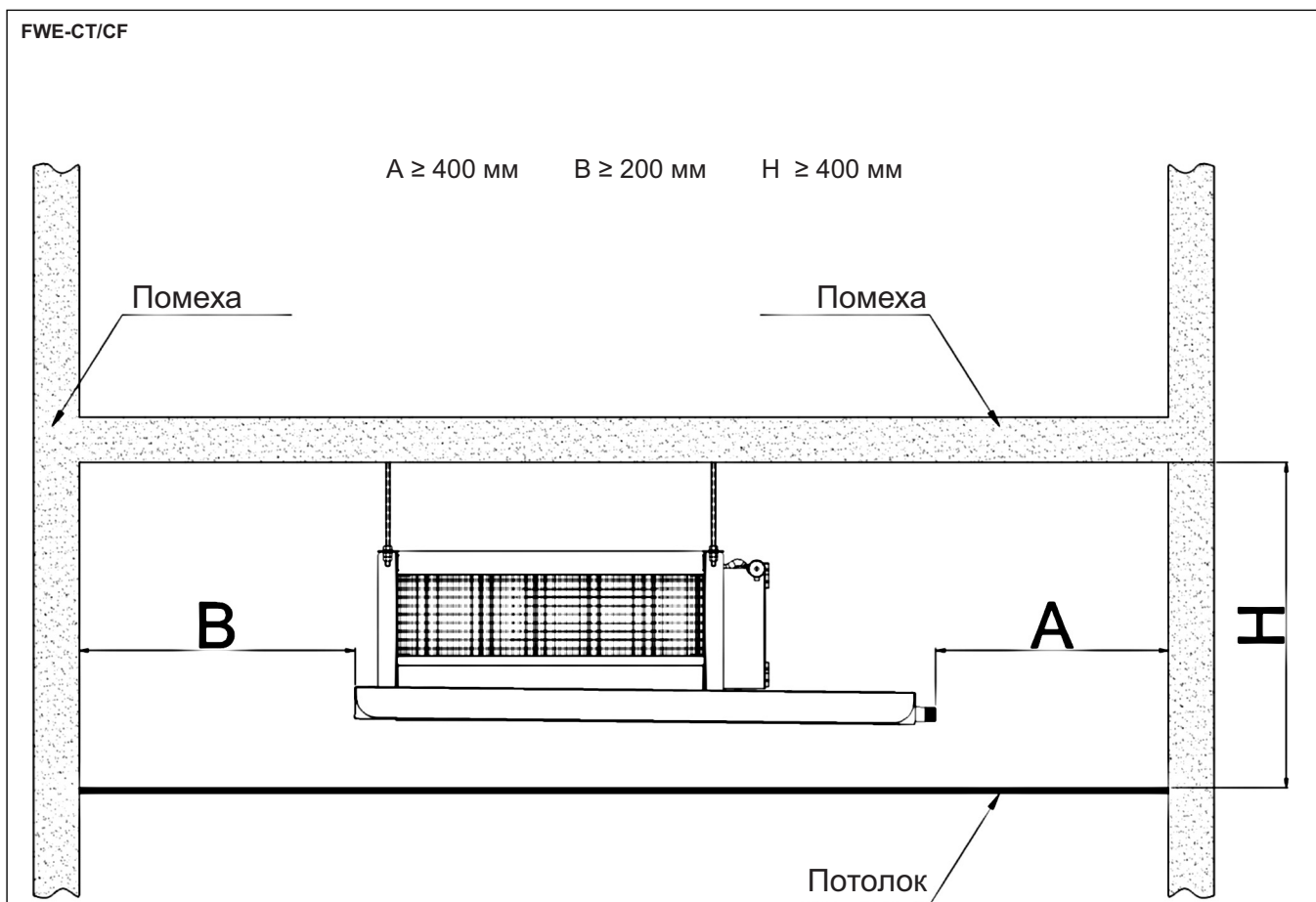


Рис. 2

#### 2 Установка блока

- Блок предназначен для скрытой установки на потолок и т.п. Установка и техобслуживание должны выполняться квалифицированными специалистами, которые знакомы с местными законами и правилами, а также имеют опыт работы с оборудованием этого типа.
- На верхней стороне блока предусмотрены отверстия для крепления. См. рис. 1, 3, 4.
- Убедитесь в том, что верхняя часть блока расположена ровно.
- Используйте только предусмотренные изоляционные материалы.
- Трубы для охлажденной воды и все части труб должны быть изолированы.
- Также необходимо изолировать воздуховоды.
- Клей для изоляции должен сохранять свои свойства в диапазоне температур от  $-18^{\circ}\text{C}$  до  $94^{\circ}\text{C}$ .
- В процессе монтажа убедитесь в том, что верхняя часть блока расположена ровно по горизонтали. Поддон располагается с небольшим наклоном для облегчения слива.

rev.00\_2

# 8 Установка

## 8 - 1 Способ монтажа

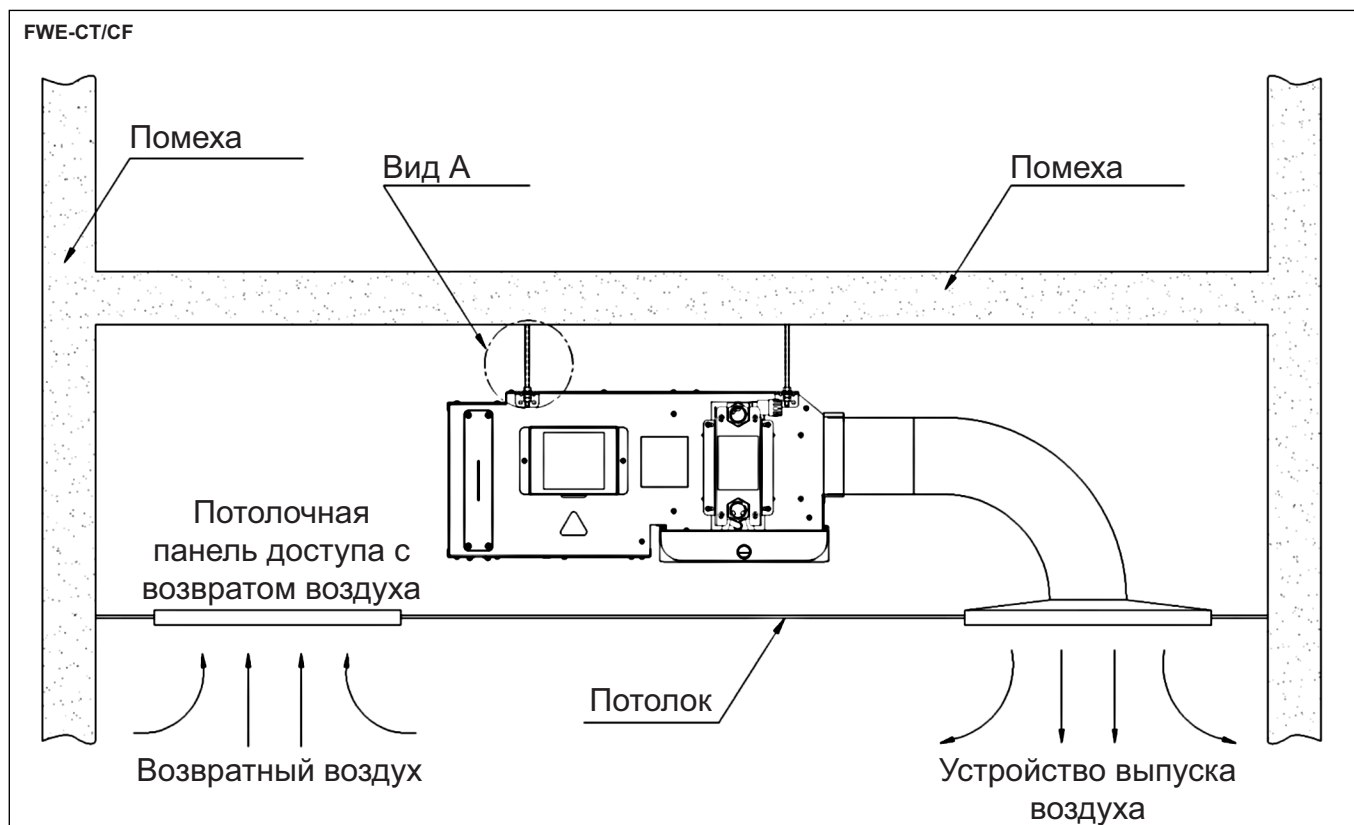


Рис. 3

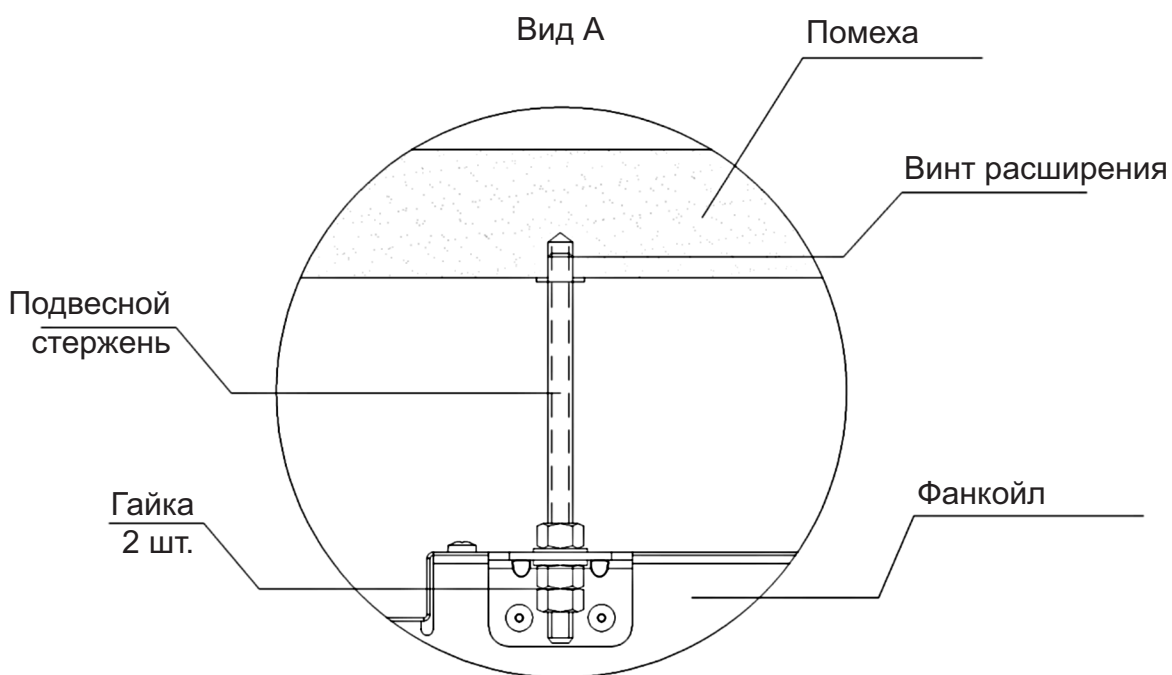


Рис. 4

rev.00\_3

## 8 Установка

### 8 - 1 Способ монтажа

8

FWE-CT/CF

#### 3 Подсоединение воздухопровода

- Падение давления циркулирующего воздуха должно быть в пределах внешнего статического давления.
- Можно использовать воздухопроводы из оцинкованной стали.
- Убедитесь в отсутствии утечек воздуха.
- Воздуховоды должны быть снабжены защитой от пожара в соответствии с требованиями законодательства и правил страны, в которой осуществляется установка.

#### 4 Соединения трубопроводов

- При выполнении соединений для подачи от отвода воды убедитесь в отсутствии горячей или холодной воды в системе и клапанах.
- Контакт с горячей водой может привести к ожогам.
- Используйте соответствующие фитинги для соединений труб для воды. См. технические характеристики.
- Нижнее соединение предназначено для впуска воды, а верхнее - для выпуска.
- В соединениях для воды должно применяться уплотнение для предотвращения утечек.
- Дренажная труба может быть из ПВХ или стали.
- Рекомендуемый наклон сливной трубы - минимум 1:50.

#### 5 Электрические соединения

- Все соединения должны быть выполнены в соответствии с электрическими схемами, приведенными на блоках и в руководствах к ним.
- Блоки должны быть хорошо заземлены.
- Все электрические подключения и соединения должны выполняться в соответствии с требованиями национального законодательства и правил.
- Кабель питания должен, как минимум, соответствовать H05RN-F (2451EC57).
- Убедитесь в соответствии напряжения и кабелей подключения требованиям.
- При выполнении электрических соединений на устройство не должно подаваться питание от сети, а главный выключатель должен быть установлен в выключенное положение.
- При выполнении электрических соединений убедитесь в надежности подключения кабелей.
- При подключении силовых кабелей к клеммам блока необходимо применять соответствующие средства устранения нагрузок на кабель.

rev.00\_4

# 8 Установка

## 8 - 1 Способ монтажа

FWE-CT/CF

### Способ установки канальных фанкойлов модели FWE

#### Меры предосторожности при установке блока

- 1 Перед началом монтажа и эксплуатации выполните следующие проверки.
- 2 Имеется достаточное пространство для монтажа и техобслуживания. См. размеры блока (рис. 1) и схему корректировок.  
(Рис. 2: Свободное место вокруг блока соответствует требованиям к минимально необходимому пространству.)
- 3 Убедитесь в наличии достаточного места для прокладки трубопроводов и электрических соединений.
- 4 Убедитесь в том, что несущие стержни могут выдержать вес блока.
- 5 Для правильной работы блока и слива конденсата монтаж блока должен быть горизонтальным.
- 6 Согласно проекту, внешнее статическое давление канала находится в пределах диапазона статического давления.
- 7 Выполняющий монтаж специалист должен установить рабочие клапаны и изоляцию трубопроводов для воды в соответствии с местными правилами и требованиями.
- 8 Выполняющие монтаж специалисты должны проверить соответствие сервисных клапанов и их настроек местным правилам и требованиям.
- 9 Перед установкой и обслуживанием блока необходимо убедиться в том, что его главный выключатель находится в положении «ВЫКЛ».

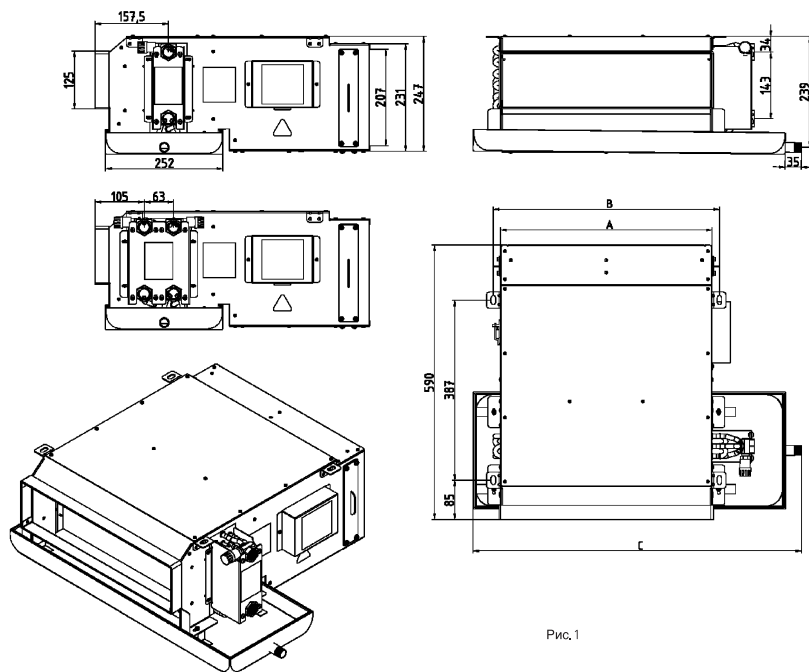


Рис. 1

Модель	Размеры блока					
	A (мм)	B (мм)	C (мм)	Водоприемник (дюйм)	Водовыпуск (дюйм)	Дренаж (дюйм)
FWE02CS(T/F)V1B	454	486	705	R3/4"	R3/4"	R3/4"
FWE03CS(T/F)V1B	629	661	875	R3/4"	R3/4"	R3/4"
FWE04CS(T/F)V1B	759	791	1005	R3/4"	R3/4"	R3/4"
FWE06CS(T/F)V1B	959	991	1205	R3/4"	R3/4"	R3/4"
FWE07CS(T/F)V1B	1209	1241	1455	R3/4"	R3/4"	R3/4"
FWE08CS(T/F)V1B	1309	1341	1555	R3/4"	R3/4"	R3/4"
FWE10VS(T/F)V1B	1569	1601	1815	R3/4"	R3/4"	R3/4"

rev.01\_1

## 9 Рабочий диапазон

### 9 - 1 Рабочий диапазон

FWE-CT/CF

Сторона воды	
Макс. давление	16,4 кг/см <sup>2</sup>
Макс. температура холодной воды на входе	70 °С (Режим отопления)
Мин. температура холодной воды на входе	3 °С (Режим охлаждения)

Сторона окружающей среды	
Макс. температура	36 °С (Режим охлаждения), 30 °С (Режим отопления)
Мин. температура	16 °С (Режим охлаждения), 10 °С (Режим отопления)

Электропитание	
Номинальное напряжение	220 - 240 В / 50 Гц / ~1
Пределы напряжения	± 10% В / ± 2 Гц

rev.00\_1



# 10 Характеристика гидравлической системы

## 10 - 1 Кривая падения давления воды Испаритель

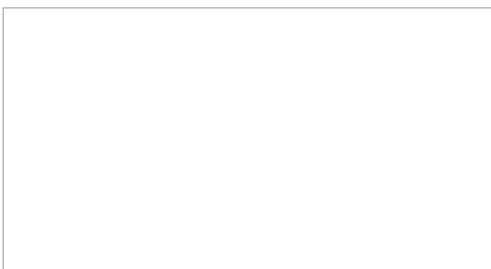
### FWE-CT/CF

Расход воды л/с	Температура воды на входе/выходе - 70/60°C Режим обогрева Перепад давления воды							Температура воды на входе/выходе - 12/7°C Режим охлаждения Перепад давления воды							Температура воды на входе/выходе - 70/60°C Дополнительный теплообменник Перепад давления воды						
	FWE02	FWE03	FWE04	FWE06	FWE07	FWE08	FWE10	FWE02	FWE03	FWE04	FWE06	FWE07	FWE08	FWE10	FWE02	FWE03	FWE04	FWE06	FWE07	FWE08	FWE10
	кПа	кПа	кПа	кПа	кПа	кПа	кПа	кПа	кПа	кПа	кПа	кПа	кПа	кПа	кПа	кПа	кПа	кПа	кПа	кПа	кПа
100	1	<1	<1	<1	<1	<1	<1	1	<1	<1	<1	<1	<1	<1	2	3	3	4	4	4	5
200	4	2	2	2	<1	<1	<1	5	2	2	2	<1	<1	<1	8	10	11	12	14	15	17
300	7	3	3	4	<1	1	1	10	4	5	5	1	1	1	18	20	22	25	29	30	34
400	12	5	6	6	2	2	2	17	7	8	9	2	2	2	30	34	37	42	48	51	57
500	18	8	8	10	2	2	3	25	11	12	13	3	3	4	45	51	56	63	73	76	86
600	26	11	12	13	3	3	4	34	15	16	18	4	5	5	63	71	78	88	101	106	119
700	34	14	16	17	4	5	5	45	19	21	24	6	6	7	83	95	103	117			
800	43	18	20	22	6	6	6	57	24	26	30	7	8	8	106	121					
900	53	23	24	27	7	7	8	70	30	32	37	9	9	10							
1000	64	27	30	33	8	9	9	85	36	39	44	11	11	12							
1100	77	32	35	40	10	10	11	101	42	46	52	13	13	15							
1200	90	38	41	46	12	12	13	25	49	54	61	15	16	17							
1300	104	44	48	53	14	14	15		57	62	70	17	18	20							
1400		50	55	61	16	16	17		65	71	80	20	21	22							
1500		57	62	69	18	18	20		74	80	91	22	23	25							
1600		64	70	78	20	21	22		83	90	102	25	26	28							
1700		72	78	87	22	23	25		92	101		28	29	32							
1800		80	86	97	25	26	28					31	32	35							
1900		88	95	107	28	28	31		102			34	36	39							
2000		87	95		22	23	26					29	30	34							
2100		95	104		24	26	28					32	33	37							
2200		103			27	28	30					34	36	40							
2300					29	30	33					37	39	43							
2400					31	32	36					40	42	46							
2500					34	35	38					43	45	50							
3000					47	49	54					60	62	69							
3500					56	58	65					72	75	84							
4000					71	75	83					91	96	107							

rev.01\_1



Daikin Europe N.V. Naamloze Vennootschap - Zandvoordestraat 300, B-8400 Oostende - Belgium - www.daikin.eu - BE 0412 120 336 - RPR Oostende



EEDRU17 10/16



Daikin Europe N.V. принимает участие в программе сертификации Eurovent для жидкостных холодильных установок (LCP), вентиляционных установок (AHU), фанкойлов (FCU) и систем с переменным потоком хладагента (VRF). Проверьте текущий срок действия сертификата онлайн: [www.eurovent-certification.com](http://www.eurovent-certification.com) или перейдите к: [www.certiflash.com](http://www.certiflash.com)

Настоящий буклет составлен только для справочных целей и не является предложением, обязательным для выполнения компанией Daikin Europe N.V. Его содержание составлено компанией Daikin Europe N.V. на основании сведений, которыми она располагает. Компания не дает прямую или связанную гарантию относительно полноты, точности, надежности или соответствия конкретной цели ее содержания, а также продуктов и услуг, представленных в нем. Технические характеристики могут быть изменены без предварительного уведомления. Компания Daikin Europe N.V. отказывается от какой-либо ответственности за прямые или косвенные убытки, понимаемые в самом широком смысле, вытекающие из прямого или косвенного использования и/или трактовки данного буклета. На все содержание распространяется авторское право Daikin Europe N.V.

