



Модульные чиллеры



С воздушным охлаждением
Хладагент R-407c

Полное техническое руководство



Содержание

1.	Общие сведения	1
2.	Номенклатура	3
3.	Описание изделия	4
4.	Особенности	5
5.	Поправочные коэффициенты при использовании этилен-гликолевой смеси	6
6.	Температурный диапазон эксплуатации	7
7.	Спецификация	8
8.	Шумовые характеристики агрегатов	12
9.	Габаритные размеры	13
10.	Принципиальная схема и схема холодильного контура	17
11.	Электрическая схема	21
12.	Электрические характеристики	29
13.	Падение давления воды в теплообменнике испарителя	30
14.	Таблицы производительности	33
15.	Блок в разобранном виде	49
16.	Неисправности	59
17.	Монтаж	65
18.	Подготовка к эксплуатации	89
19.	Эксплуатация	90
20.	Система управления	92
21.	Приложение	111

1. Общие сведения

1.1 Описание

«Модульные чиллеры с воздушным охлаждением конденсатора серии DN были разработаны с учетом высоких требований стран Центральной и Восточной Европы, Америки и Юго-Восточной Азии по техническим и эксплуатационным характеристикам, уровню шума, а также уровню энергетической эффективности. При разработке новой серии были учтены последние

мировые тенденции в развитии оборудования для систем центрального кондиционирования и холодоснабжения.

1.2 Назначение

Модульные чиллеры с воздушным охлаждением конденсатора предназначены для использования при наружной установке на крыше здания или его прилегающей территории. Серия включает восемь базовых агрегатов производительностью 25, 30, 35, 55, 60, 65, 130, 200 кВт. Модульная конструкция позволяет компоновать агрегаты различной производительности, путем соединения соответствующих модулей, получая, таким образом, требуемую хладопроизводительность. Агрегаты соединяются между собой непосредственно на объекте. Все агрегаты оснащены функцией реверсирования холодильного цикла и могут работать как в режиме охлаждения в летний и переходный период времени, так и в режиме теплового насоса зимой и в переходный период времени. При использовании модульных чиллеров серии DN минимальная хладопроизводительность системы 25 кВт, максимальная 1480 кВт. Модульные чиллеры объединяются между собой

единым коммуникационным управлением. При этом работа нескольких агрегатов в группе осуществляется в режиме ведущий/ведомый: Один чиллер является ведущим, остальные чиллеры являются ведомыми. В зависимости от требуемой хладопроизводительности, система автоматизированного управления ведущего чиллера включает необходимую ступень производительности (компрессор), чиллер или группу чиллеров. Коммуникационное соединение между модулями очень простое. Подключение коммуникационной линии между двумя блоками 30 кВт, 65 кВт или 185 кВт осуществляется до запуска. В качестве коммуникационной линии используется экранированная 2-х жильная витая пара. Модульная конструкция чиллеров дает большие преимущества при монтаже, эксплуатации, техническом и сервисном обслуживании.

1.3 Производство и тестирование

Чиллеры серии DN проходят полный цикл производства и испытаний в производственном комплексе компании Dantex в городе Shounde. Специалисты компании Dantex отвечают высоким требованиям профессиональной подготовки и квалификации. Производственный комплекс компании Dantex в г. Shounde оснащен высокотехнологичным оборудованием для производства чиллеров. Цикл производства включает:

- 100%-ое производство и контроль качества спиральных, винтовых и центробежных компрессор-

ных агрегатов.

- 100%-ое производство и контроль качества воздушных теплообменников.
- 100%-ое производство и контроль качества водяных пластинчатых и кожухо-трубных теплообменников.
- 100%-ое производство и контроль качества автоматизированных систем управления.
- 100%-ая сборка и контроль качества готовых изделий.

1.4 Преимущества модульных чиллеров DN

Снижение капитальных затрат. Лучшее сочетание цена – качество.

Так как серия включает всего лишь 4 стандартных типа-размера модульных чиллеров, все компоненты системы унифицированы. Проектирование, сборка, а также комплектация чиллеров производится из стандартных узлов. При этом затраты на разработку, внедрение в производство, а также непосредственно сборку чиллеров невысоки. Кроме того такой подход позволяет обеспечивать высокое качество сборки готовых изделий.

Снижение эксплуатационных затрат. Хорошие эксплуатационные характеристики системы.

Регулирование производительности каждого агрегата осуществляется с помощью включения и выключения ступеней регулирования производительности (компрессоров). В агрегатах, оснащенных компрессорами с технологией Digital Scroll осуществляется плавное регулирование производительности.

При запуске любого компрессора или вентилятора

Снижение нагрузки на кровлю. Равномерное распределение веса оборудования на кровлю здания.

При использовании нескольких модульных агрегатов, их можно разместить на крыше здания равномерно по всей площади в соответствии с требованиями о допустимой нагрузке. Таким образом общий вес системы будет равномерно распределен по всей площади кровли.

Снижение амортизационных затрат. Высокая надежность.

Каждый агрегат оснащен двумя контурами циркуляции хладагента. Необходимость технического обслуживания или выход из строя одного из холодильных контуров значительно не влияет на работу агрегата. Кроме того система центрального кондиционирования на базе модульных чиллеров включает не один а несколько агрегатов. Также необходимость технического обслуживания или замены любого из агрегатов существенно не влияет на работоспособность всей системы.

общее повышение уровня потребляемой мощности, и уровня рабочего тока всей системы незначительно. Кроме того система автоматизированного управления чиллера выбирает необходимый для запуска компрессор в зависимости от часов его наработки на отказ и от количества запусков в единицу времени.

Снижение затрат по монтажу и транспортировке агрегатов.

Так как система центрального кондиционирования состоит из нескольких небольших модульных агрегатов, их транспортировка, а также подъем на крышу здания осуществляется проще в сравнении с моноблочными чиллерами большой производительности, с большим весом и габаритными размерами. Для транспортировки и подъема на крышу нет необходимости в использовании крупнотоннажных машин и кранов.

2. Номенклатура



3. Описание агрегатов

№	Модель	Хладагент	Размеры	Вес нетто	Электропитание
			(Ш×Г×В) (блок: мм)	(кг)	
1	DN-25BF/SN	R 407	1514×850×1820	380	380~415В/3Ф/50Гц
2	DN-25BD/SN	R 407	1514×850×1820	380	380~415В/3Ф/50Гц
3	DN-30BF/SN	R 407	1514×850×1820	380	380~415В/3Ф/50Гц
4	DN-30BD/SN	R 407	1514×850×1820	380	380~415В/3Ф/50Гц
5	DN-35BF/SN	R 407	1514×850×1820	380	380~415В/3Ф/50Гц
6	DN-35BD/SN	R 407	1514×850×1820	380	380~415В/3Ф/50Гц
7	DN-55BF/SN	R 407	2000×900×1880	580	380~415В/3Ф/50Гц
8	DN-60BF/SN	R 407	2000×900×1880	580	380~415В/3Ф/50Гц
9	DN-65BF/SN	R 407	2000×900×1880	580	380~415В/3Ф/50Гц
10	DN-130BF/SN	R 407	2000×1700×1940	1080	380~415В/3Ф/50Гц
11	DN-185BF/SN	R 407	2850×2000×2130	1730	380~415В/3Ф/50Гц

Внешний вид:



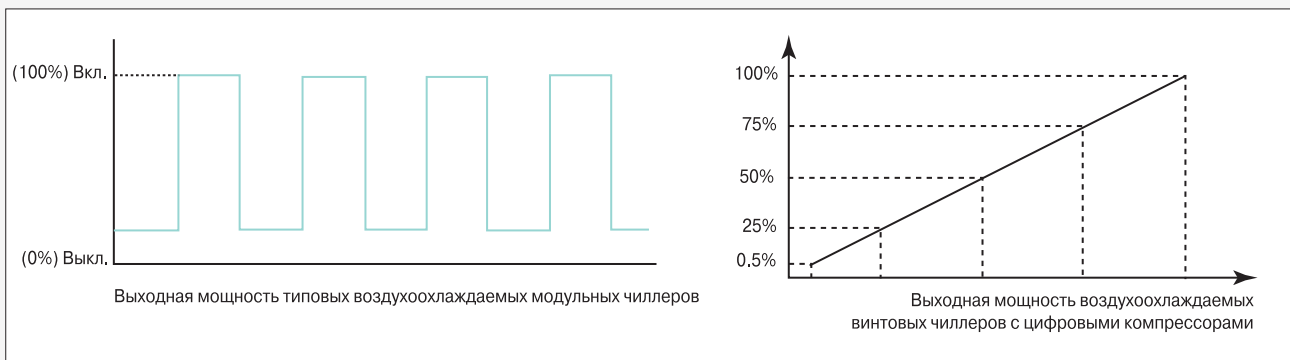
4. Особенности

1. Спиральный компрессор с цифровым управлением.

Новый тип модульного воздухоохлаждаемого чилера.

Производительность чилера может регулироваться плавно или ступенчато при включении/выключении компрессора. Плавное регулирование имеет свои недостатки, но частое включение и выключение компрессора при ступенчатом регулировании снижает время службы компрессора.

В конструкции модульных чилеров с компрессором Digital Scroll используется новая технология регулирования. Такие агрегаты оснащены двумя группами компрессоров: с плавным и ступенчатым регулированием производительности, что позволяет плавно регулировать производительность системы в пределах от 0,5 до 100% от номинальной. При работе с частичной нагрузкой становится возможным плавное регулирование мощности в соответствии с текущими потребностями по охлаждению или обогреву.

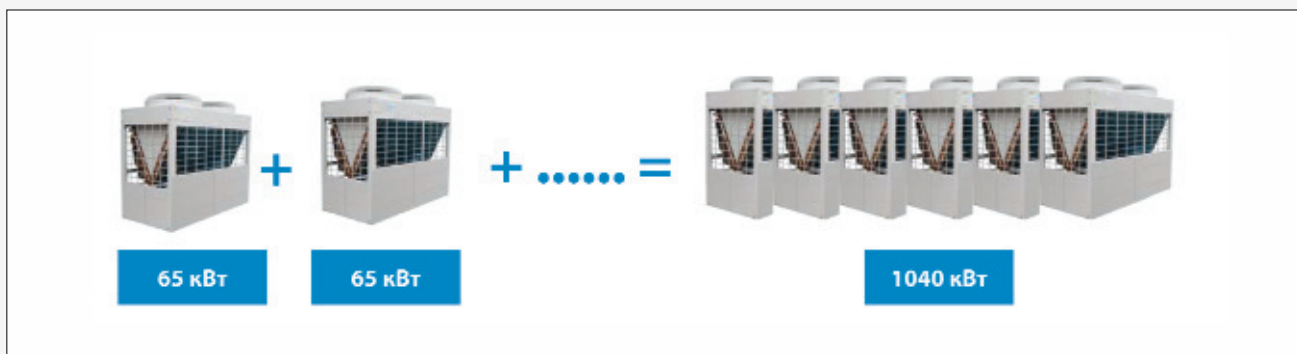


2. Модульная конструкция, гибкое комбинирование, удобство монтажа.

Модульная конструкция позволяет компоновать систему требуемой производительности несколькими модулями. Блок может быть составлен из комбинации 16 модулей мощностью 25, 30, 35, 55, 60, 65 кВт или 8 модулей мощностью 130 кВт. Мощность по охлаждению или обогреву может наращиваться с шагом в 5 кВт в пределах от 25 до 1040 кВт, в то время как каждый модуль может

работать как основной блок или как вспомогательный блок в комбинации модулей. Такая конструкция более удобна для монтажа и эксплуатации.

3. Максимально система может быть укомплектована основным блоком и 15 вспомогательными блоками мощностью 25, 30, 35, 55, 60 и 65 кВт или 1 основным блоком и 4 вспомогательными блоками мощностью 185 кВт.



4. Температура охлаждаемой воды регулируется.

Температура охлаждаемой воды выходе теплообменников испарителей группы может регулироваться при помощи проводного контроллера в соответствии с требованиями пользователя. В режиме охлаждения температура воды регулируется в пределах от 5 до 17°C.

5. Простое соединение между основным и вспомогательными блоками.

6. Все агрегаты включают систему автоматизированного управления на базе контроллера Dantex, который позволяет осуществлять управление производительностью системы кондиционирования, а также производить мониторинг параметров работы агрегатов.

5. Поправочные коэффициенты при использовании этилен-гликолевой смеси

Поправочные
коэффициенты

Весовое содержание этиленгликоля в хладоносителе %	Поправочный коэффициент				Точка замерзания, °С
	Холодопроизводительность	Потребляемая мощность	Гидравлическое сопротивление испарителя	Расход воды	
10	0.993	0.996	1.056	1.021	-3.000
20	0.984	0.992	1.083	1.054	-8.000
30	0.975	0.989	1.136	1.082	-15.000
40	0.969	0.983	1.162	1.125	-23.000
50	0.958	0.978	1.197	1.157	-35.000

6. Температурный диапазон эксплуатации

Модель	Температура наружного воздуха, °C	Температура воды на выходе теплообменника испарителя, °C	Температура наружного воздуха, °C	Температура воды на выходе теплообменника испарителя, °C
	Режим охлаждения		Режим обогрева	
DN-F(D)30(65)W/SN	10~50	5~17	-10~21	45~50
DN-F(130, 185)W/SN	10~50	5~17	-10~21	45~50

7. Спецификация

Модель		DN-25BF/SN	DN-30BF/SN	DN-35BF/SN	
Хладопроизводительность*		кВт	25	30	35
Теплопроизводительность**		кВт	27	32	37
Электропитание		В/фаз/Гц	380-415/3/50		
Компрессор	Тип		Спиральный SCROLL		
	Количество	штук	2	2	2
Потребляемая мощность	Охлаждение	кВт	8.2	9.8	11.5
	Обогрев	кВт	8.1	9.6	11.3
Хладагент	Тип		R407		
	Вес	кг	7		
Конденсатор (со стороны воздуха)	Конструкция конденсатора со стороны воздуха		Рельефные трубки, внутренняя спиральная навивка		
	Количество вентиляторов	штук	1		
	Объемный расход воздуха	×10 ³ м ³ /ч	12		
	Мощность, потребляемая вентилятором	кВт	0.3		
Испаритель (со стороны воды)	Теплообменник со стороны воды		Теплообменник типа «труба-в трубе»		
	Потери давления	кПа	20		
	Диаметр, присоединяемых трубопроводов, вход/выход	мм	DN40		
	Объемный расход воды	м ³ /ч	4.4	5.2	5.9
	Максимальное давление	мПа	1		
	Тип соединения трубопроводов		Фланцевое соединение		
Размеры	Длина	мм	1514		
	Глубина	мм	850		
	Высота	мм	1820		
Размеры упаковки	Д x Г x В	мм	1620 x 1034 x 2041		
Вес	Вес нетто	кг	380		
	Эксплуатационный вес	кг	400		
Электропроводка	Силовая	мм ² x №	16 x 4 + 10 x 1		
	Сигнальная	мм ² x №	0.75 x 3		
Автоматика управления			Проводной контроллер		
Устройства безопасности			Реле низкого/высокого давления, защита от обмерзания, отсечной клапан, защита от перегрузки, защита от неправильной последовательности фаз		
Уровень шума		дБ(А)	65		
Рабочая температура воды		°С	Охлаждение: 5~17. Обогрев: 45~50		
Температура наружного воздуха		°С	Охлаждение: 10~46. Обогрев: -10~21		

- * Характеристики представлены при следующих условиях эксплуатации:
- Температура наружного воздуха 35°С.
 - Температура воды на входе выходе теплообменника испарителя 7/12°С для всех аналогичных таблиц.
- ** Характеристики представлены при следующих условиях эксплуатации:
- Температура наружного воздуха +7°С.
 - Температура воды на входе выходе теплообменника конденсатора 40/45°С для всех аналогичных таблиц.

Примечание: Для правильной установки обращайтесь к вышеприведенной таблице, в которой представлены объемные расходы воды.

Модель		DN-25BD/SN	DN-30BD/SN	DN-35BD/SN	
Хладопроизводительность		кВт	25	30	35
Теплопроизводительность		кВт	27	32	37
Электропитание		В/фаз/Гц	380-415/3/50		
Компрессор	Тип		Digital SCROLL		
	Количество	штук	1+1	1+1	1+1
Потребляемая мощность	Охлаждение	кВт	8.2	9.8	11.5
	Обогрев	кВт	8.1	9.6	11.3
Хладагент	Тип		R407		
	Вес	кг	7		
Конденсатор (со стороны воздуха)	Конструкция конденсатора со стороны воздуха		Рельефные трубки, внутренняя спиральная навивка		
	Количество вентиляторов	штук	1		
	Объемный расход воздуха	×10 ³ м ³ /ч	12		
	Мощность, потребляемая вентилятором	кВт	0.3		
Испаритель (со стороны воды)	Теплообменник со стороны воды		Теплообменник типа «труба-в трубе»		
	Потери давления	кПа	20		
	Диаметр, присоединяемых трубопроводов, вход/выход	мм	DN40		
	Объемный расход воды	м ³ /ч	4.4	5.2	5.9
	Максимальное давление	мПа	1		
	Тип соединения трубопроводов		Фланцевое соединение		
Размеры	Длина	мм	1514		
	Глубина	мм	850		
	Высота	мм	1820		
Размеры упаковки	Д x Г x В	мм	1620 x 1034 x 2041		
Вес	Вес нетто	кг	380		
	Эксплуатационный вес	кг	400		
Электропроводка	Силовая	мм ² x №	16 x 4 + 10 x 1		
	Сигнальная	мм ² x №	0.75 x 3		
Автоматика управления			Проводной контроллер		
Устройства безопасности			Реле низкого/высокого давления, защита от обмерзания, отсечной клапан, защита от перегрузки, защита от неправильной последовательности фаз		
Уровень шума		дБ(А)	65		
Рабочая температура воды		°С	Охлаждение: 5~17. Обогрев: 45~50		
Температура наружного воздуха		°С	Охлаждение: 10~46. Обогрев: -10~21		

- * Характеристики представлены при следующих условиях эксплуатации:
 - Температура наружного воздуха 35°С.
 - Температура воды на входе выходе теплообменника испарителя 7/12°С для всех аналогичных таблиц.
- ** Характеристики представлены при следующих условиях эксплуатации:
 - Температура наружного воздуха +7°С.
 - Температура воды на входе выходе теплообменника конденсатора 40/45°С для всех аналогичных таблиц.

Примечание: Для правильной установки обращайтесь к вышеприведенной таблице, в которой представлены объемные расходы воды.

Модель		DN-55BF/SN	DN-60BF/SN	DN-65BF/SN	
Хладопроизводительность		кВт	55	60	65
Теплопроизводительность		кВт	59	64	69
Электропитание		В/фаз/Гц	380-415/3/50		
Компрессор	Тип	Спиральный SCROLL			
	Количество	штук	2		
Потребляемая мощность	Охлаждение	кВт	17.0	18.6	20.2
	Обогрев	кВт	16.8	18.3	19.8
Хладагент	Тип	R407			
	Вес	кг	15		
Конденсатор (со стороны воздуха)	Конструкция конденсатора со стороны воздуха	Рельефные трубки, внутренняя спиральная навивка			
	Количество вентиляторов	штук	2		
	Объемный расход воздуха	×10 ³ м ³ /ч	24		
	Мощность, потребляемая вентилятором	кВт	0.65		
Испаритель (со стороны воды)	Теплообменник со стороны воды	Кожухотрубный			
	Потери давления	кПа	15		
	Диаметр, присоединяемых трубопроводов, вход/выход	мм	DN100		
	Объемный расход воды	м ³ /ч	9.4	10.3	11.2
	Максимальное давление	мПа	1		
	Тип соединения трубопроводов	Фланцевое соединение			
Размеры	Длина	мм	2000		
	Глубина	мм	900		
	Высота	мм	1880		
Размеры упаковки	Д х Г х В	мм	2090×985×2020		
Вес	Вес нетто	кг	600		
	Эксплуатационный вес	кг	670		
Электропроводка	Силовая	мм ² х №	16×4+10 ×1		
	Сигнальная	мм ² х №	0.75×3		
Автоматика управления		Проводной контроллер			
Устройства безопасности		Реле низкого/высокого давления, защита от обмерзания, отсечной клапан, защита от перегрузки, защита от неправильной последовательности фаз			
Уровень шума		дБ(А)	65		
Рабочая температура воды		°С	Охлаждение: 5~17. Обогрев: 45~50		
Температура наружного воздуха		°С	Охлаждение: 10~46. Обогрев: -10~21		

- * Характеристики представлены при следующих условиях эксплуатации:
 - Температура наружного воздуха 35°С.
 - Температура воды на входе выходе теплообменника испарителя 7/12°С для всех аналогичных таблиц.
- ** Характеристики представлены при следующих условиях эксплуатации:
 - Температура наружного воздуха +7°С.
 - Температура воды на входе выходе теплообменника конденсатора 40/45°С для всех аналогичных таблиц.

Примечание: Для правильной установки обращайтесь к вышеприведенной таблице, в которой представлены объемные расходы воды.

Модель		DN-130BF/SN	DN-185BF/SN	
Хладопроизводительность	кВт	130	185	
Теплопроизводительность	кВт	138	200	
Электропитание	В/фаз/Гц	380-415/3/50		
Компрессор	Тип	Спиральный SCROLL		
	Количество	штук	4	6
Потребляемая мощность	Охлаждение	кВт	40.4	63
	Обогрев	кВт	39.0	61
Хладагент	Тип	R407		
	Вес	кг	30	42
Конденсатор (со стороны воздуха)	Конструкция конденсатора со стороны воздуха	Рельефные трубки, внутренняя спиральная навивка		
	Количество вентиляторов	штук	4	6
	Объемный расход воздуха	×10 ³ м ³ /ч	48	72
	Мощность, потребляемая вентилятором	кВт	1.3	2.0
Испаритель (со стороны воды)	Теплообменник со стороны воды	Кожухотрубный		
	Потери давления	кПа	25	30
	Диаметр, присоединяемых трубопроводов, вход/выход	мм	DN65	DN100
	Объемный расход воды	м ³ /ч	22.4	31.8
	Максимальное давление	мПа	1	
	Тип соединения трубопроводов		Фланцевое соединение	
Размеры	Длина	мм	2000	2850
	Глубина	мм	1700	2000
	Высота	мм	1940	2130
Размеры упаковки	Д x Г x В	мм	2090×1785× 2060	2980×2135×2260
Вес	Вес нетто	кг	1080	1730
	Эксплуатационный вес	кг	1150	1880
Электропроводка	Силовая	мм ² x №	35×4+16 ×1	70×4+35 ×1
	Сигнальная	мм ² x №	0.75×3	
Автоматика управления			Проводной контроллер	
Устройства безопасности			Реле низкого/высокого давления, защита от обмерзания, отсечной клапан, защита от перегрузки, защита от неправильной последовательности фаз	
Уровень шума	дБ(А)	68	72	
Рабочая температура воды	°С	Охлаждение: 5~17. Обогрев: 45~50		
Температура наружного воздуха	°С	Охлаждение: 10~46. Обогрев: -10~21		

- * Характеристики представлены при следующих условиях эксплуатации:
 - Температура наружного воздуха 35°С.
 - Температура воды на входе выходе теплообменника испарителя 7/12°С для всех аналогичных таблиц.
- ** Характеристики представлены при следующих условиях эксплуатации:
 - Температура наружного воздуха +7°С.
 - Температура воды на входе выходе теплообменника конденсатора 40/45°С для всех аналогичных таблиц.

Примечание: Для правильной установки обращайтесь к вышеприведенной таблице, в которой представлены объемные расходы воды.

8. Шумовые характеристики агрегатов

Табл. 1

Шумовые характеристики в октавных диапазонах

Модель	Уровень звукового давления на расстоянии 1м								дБ(А)
	63Гц	125Гц	250Гц	500Гц	1000Гц	2000Гц	4000Гц	8000Гц	
200	64.6	59.6	58.1	59.6	60.7	53.5	49.5	45.0	68.0
130	56.3	56.1	53.4	57.4	60.2	52.7	49.8	44.9	65.0
65/60/55	56.3	56.1	53.0	57.3	60.2	52.6	49.4	44.3	65.0
30	54.9	55.1	50.6	52.1	55.0	53.4	48.7	45.6	62.0

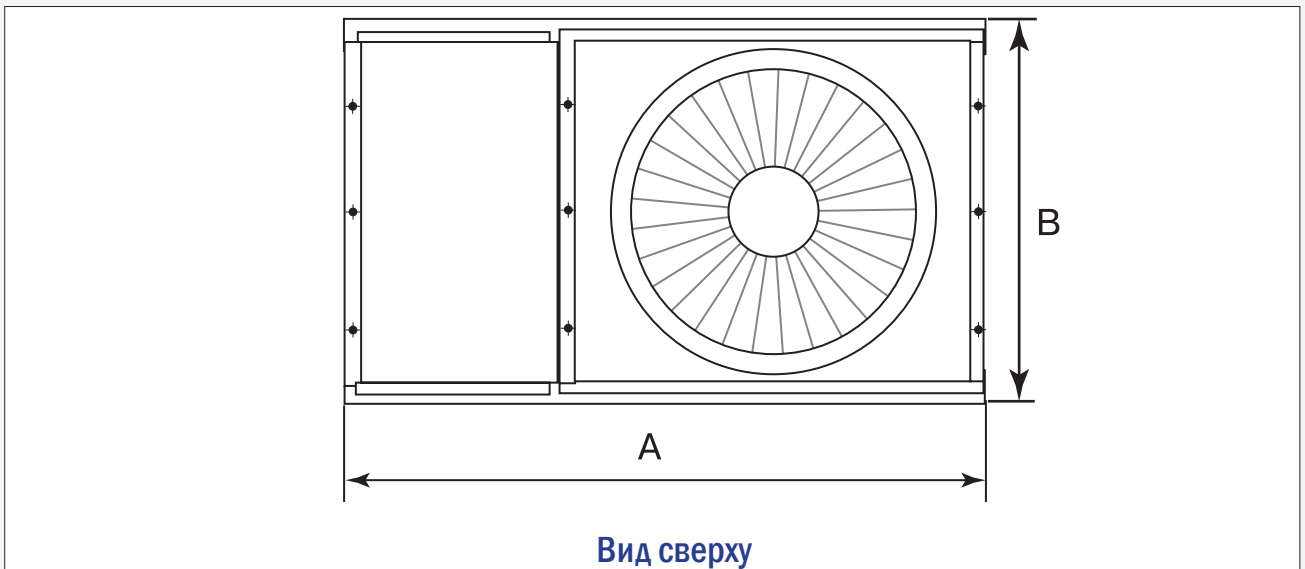
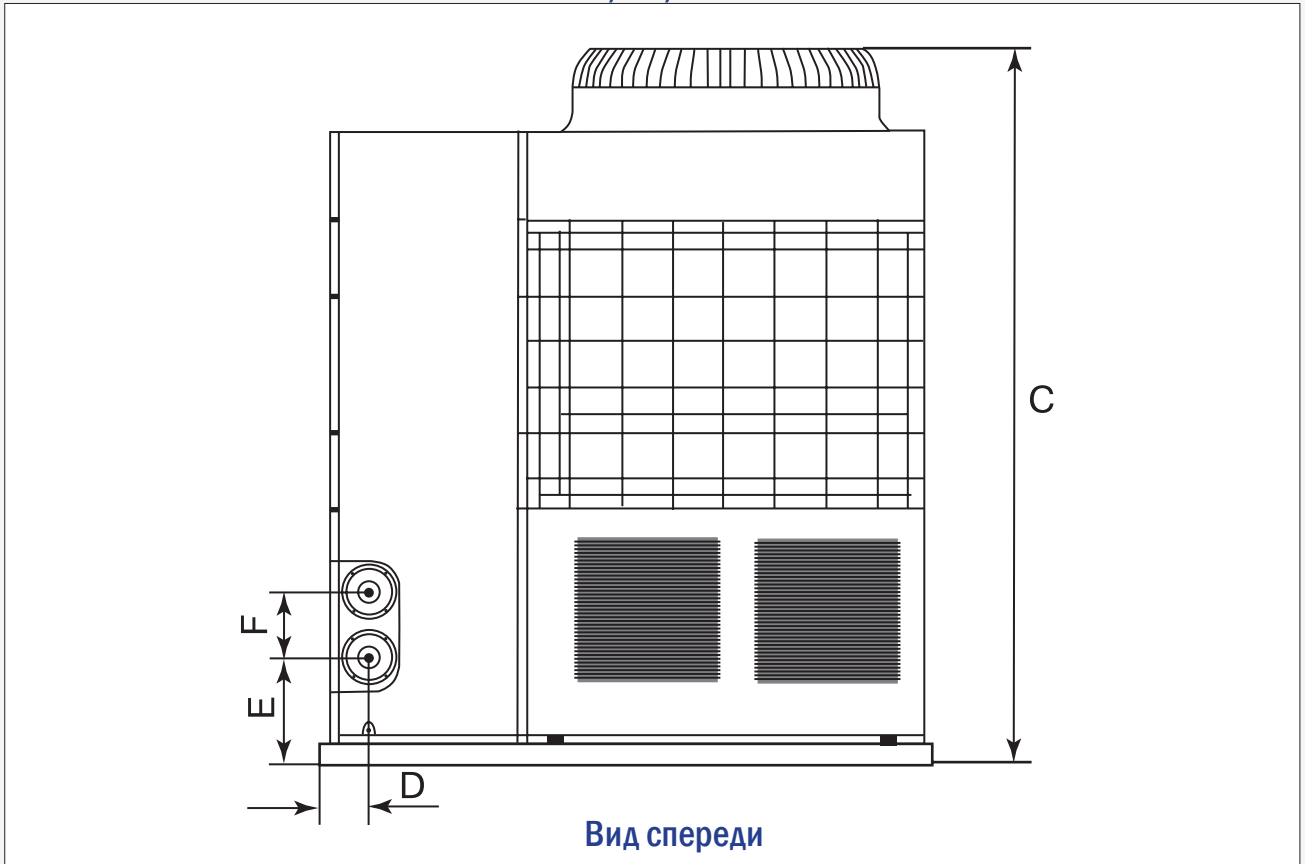
Табл. 2

Поправочный коэффициент по уровню звукового давления в зависимости от расстояния

Модель	Расстояние, м					
	1	5	10	15	20	25
DN-30	0	8.7	14.2	17.5	19.8	21.4
DN-60D	0	7.9	13.1	16.7	18.6	20.5
DN-(65/60/55) F	0	7.9	13.1	16.7	18.6	20.5
DN-130M	0	7.2	11.9	14.6	17.2	19.3
DN-185	0	6.8	10.8	13.8	16.7	18.7

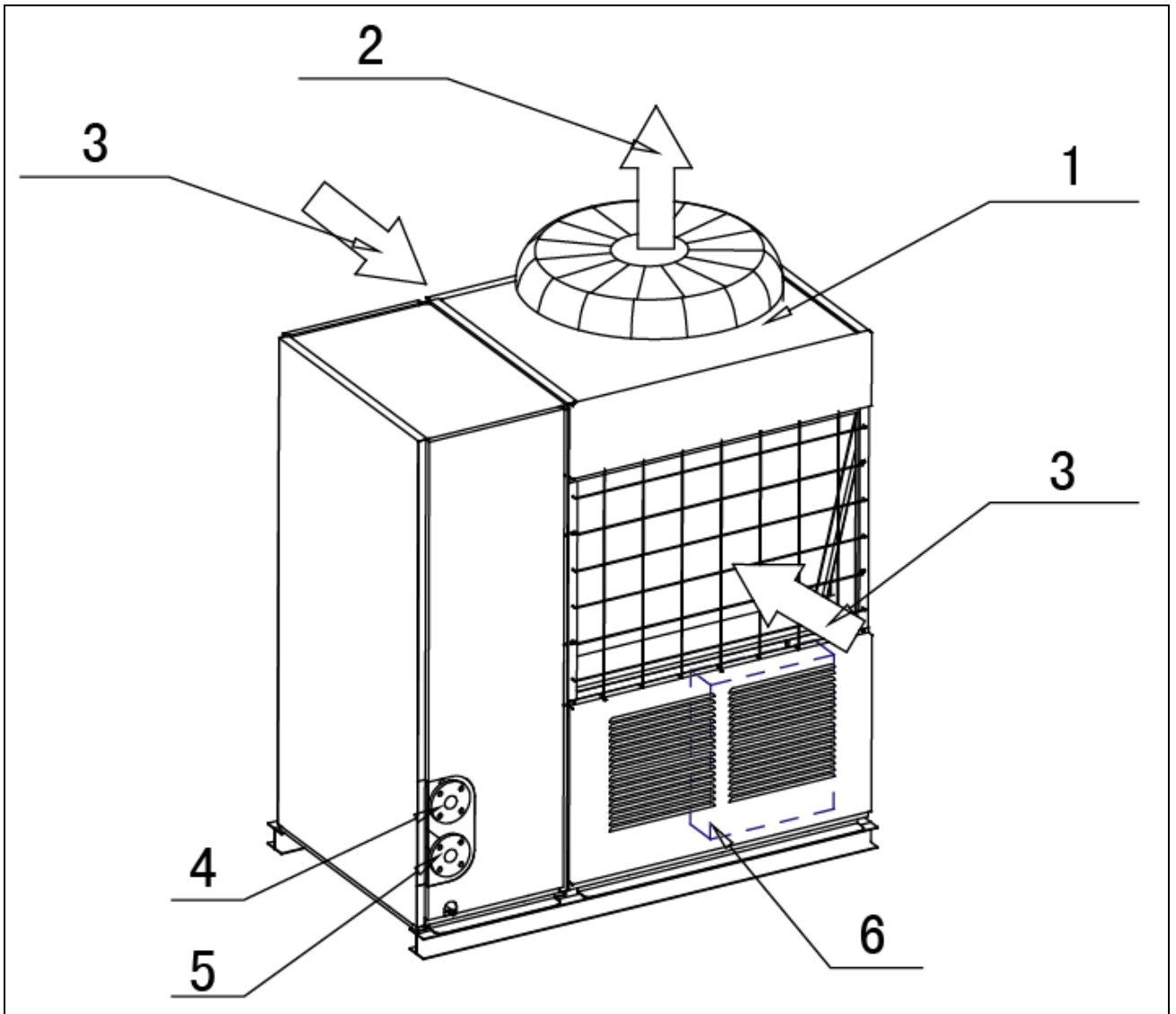
9. Габаритные размеры

25/30/35 кВт



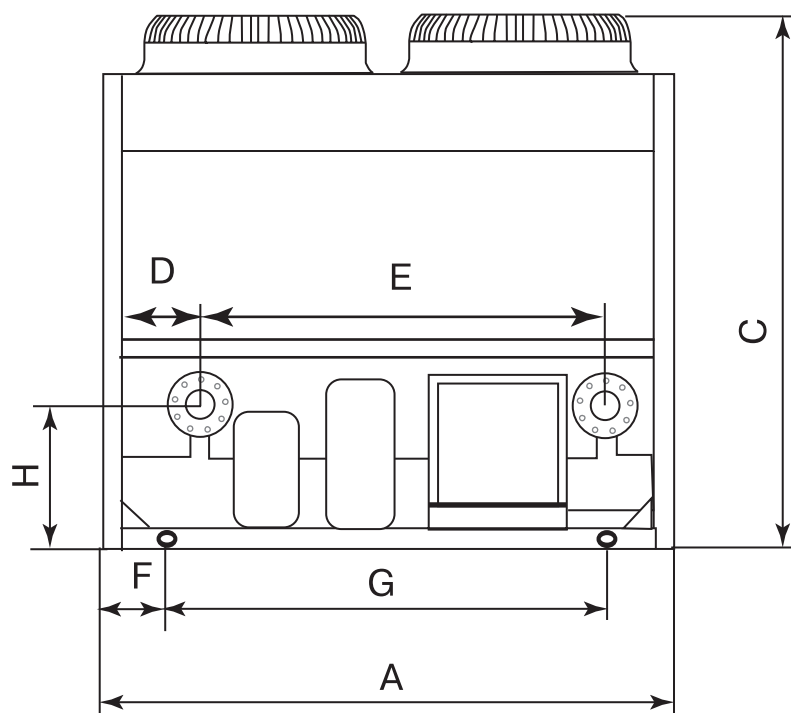
Ед. измерения: мм

Модель	A	B	C	D	E	F
DN-F(D)25W/SN	1514	850	1820	104	292	172
DN- F(D)30W/SN						
DN- F(D)35W/SN						

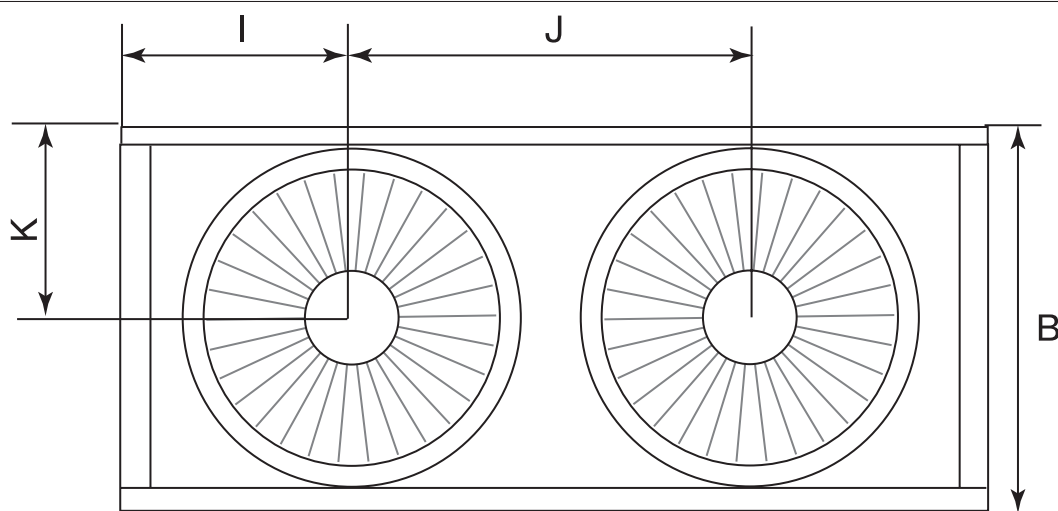


No.	Name
1	Top cover
2	Air outlet
3	Air inlet
4	Water outlet
5	Water inlet
6	Electric control box

55/60/65 кВт



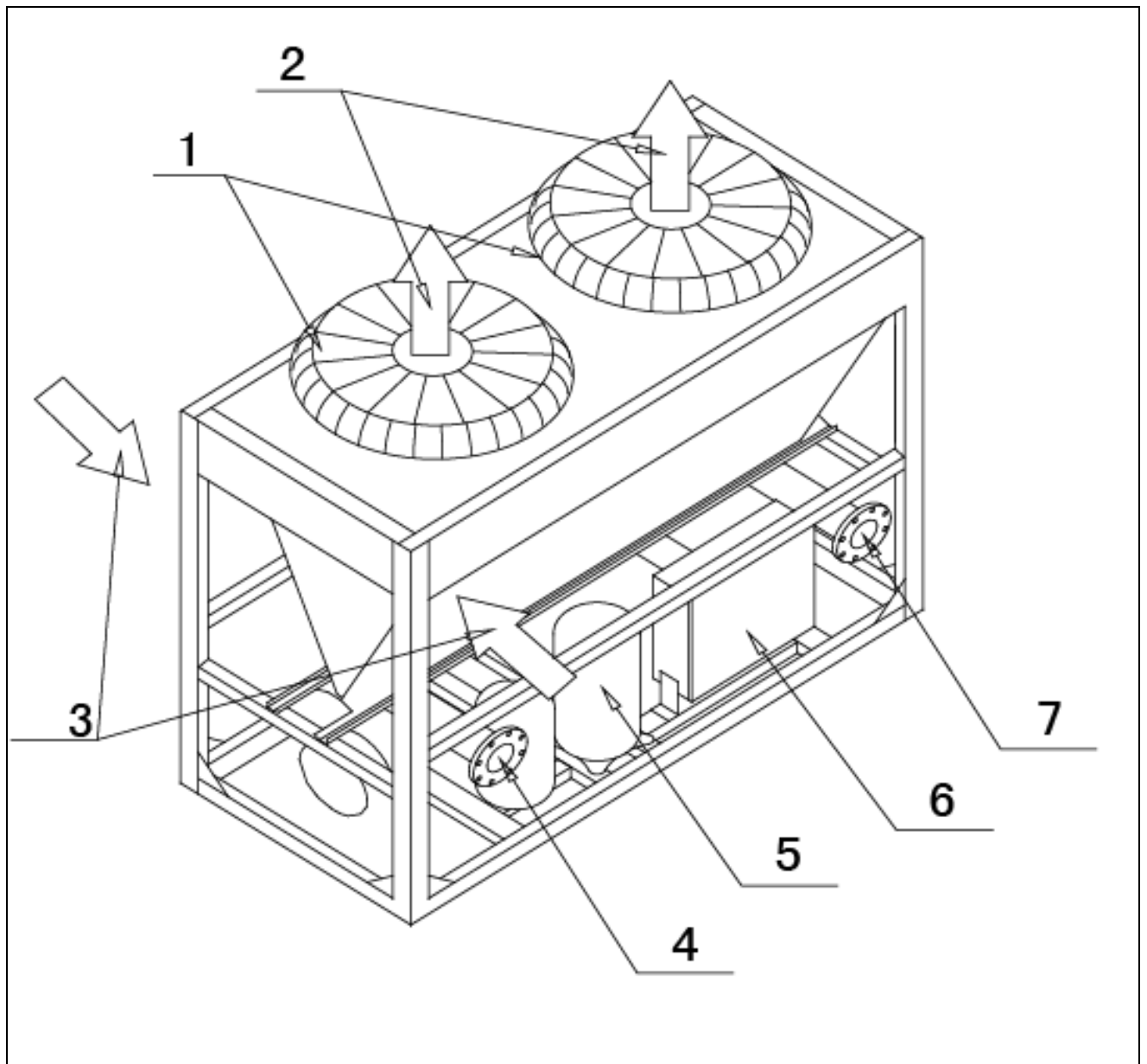
Вид спереди



Вид сверху

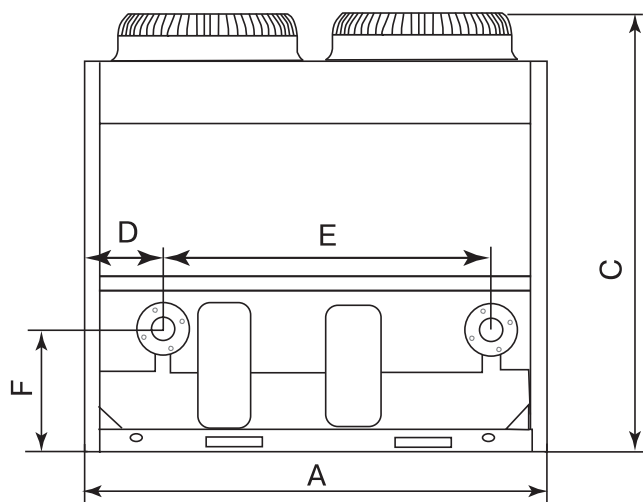
Ед. измерения: мм

Модель	A	B	C	D	E	F	G	H	I	J	K
DN-55BF/SN	2000	900	1880	350	1420	225	1500	506	530	930	450
DN-60BF/SN	2000	900	1880	350	1420	225	1500	506	530	930	450
DN-65BF/SN	2000	900	1880	350	1420	225	1500	506	530	930	450

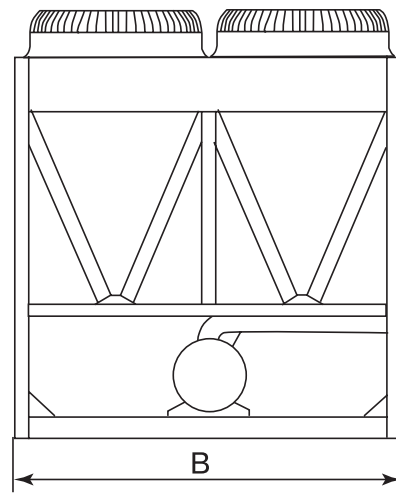


No.	Name
1	Top cover
2	Air outlet
3	Air inlet
4	Water outlet
5	Compressor
6	Electric control box
7	Water inlet

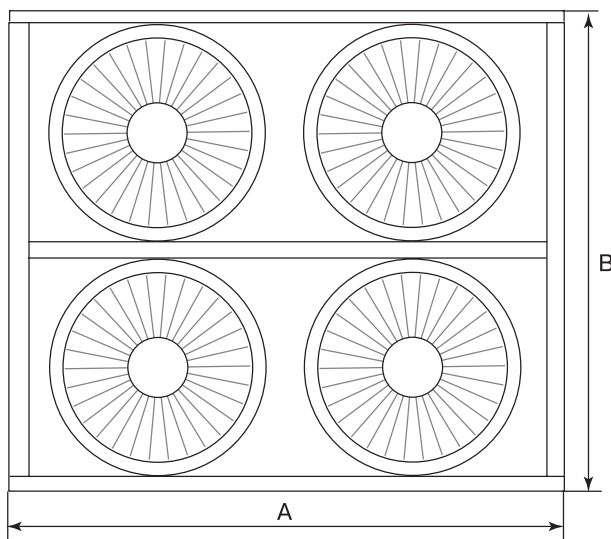
130 кВт



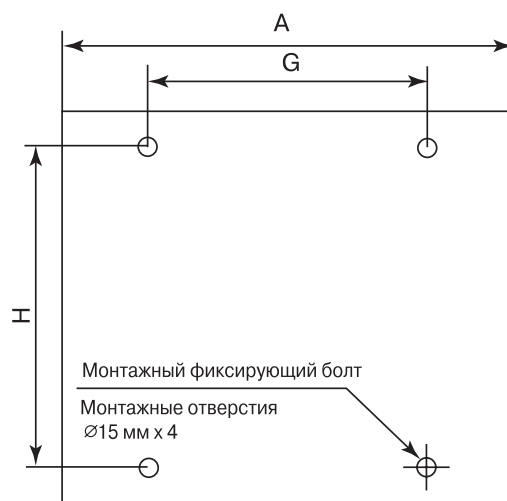
Вид спереди



Вид сбоку



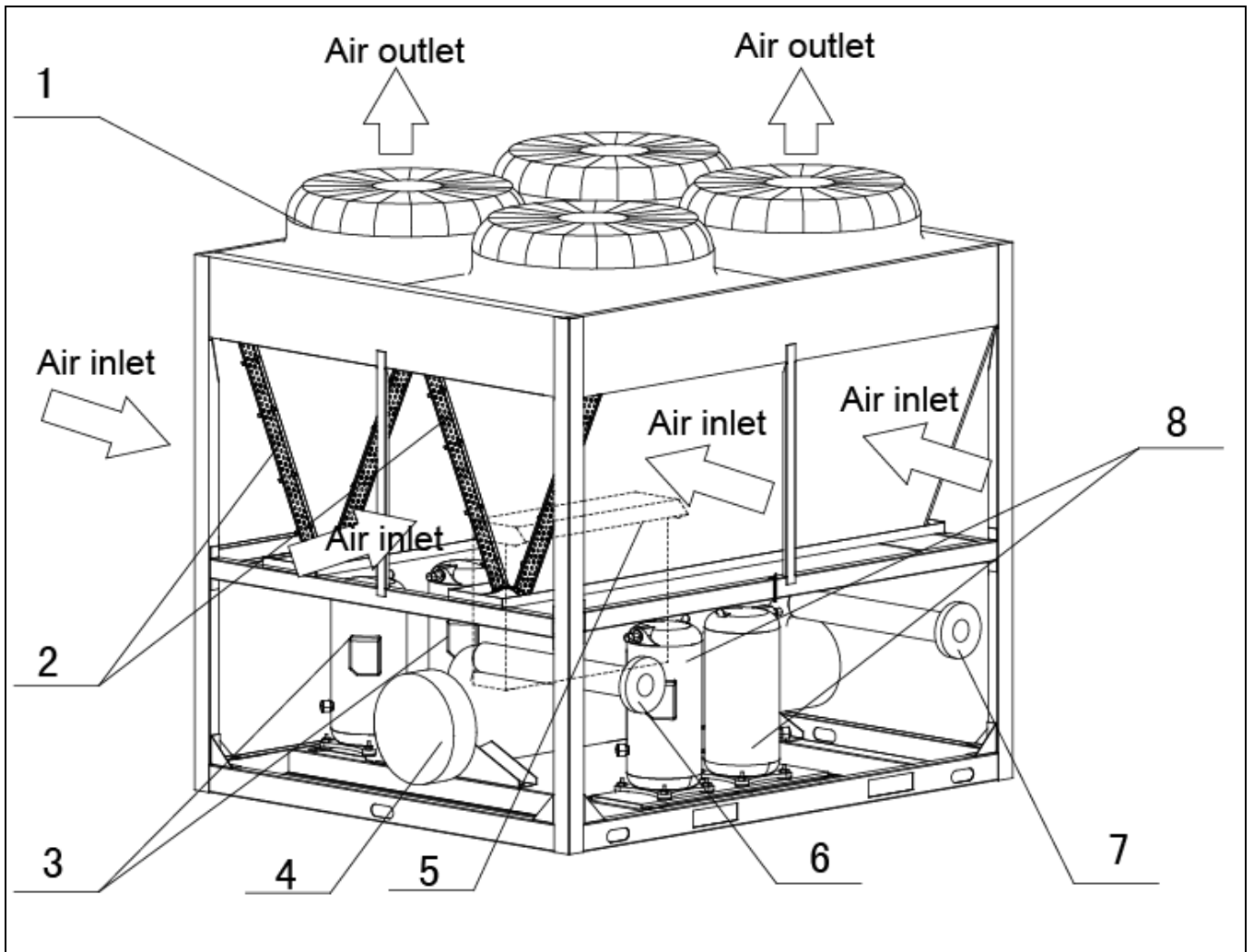
Вид сверху



Отверстия под анкерные крепления

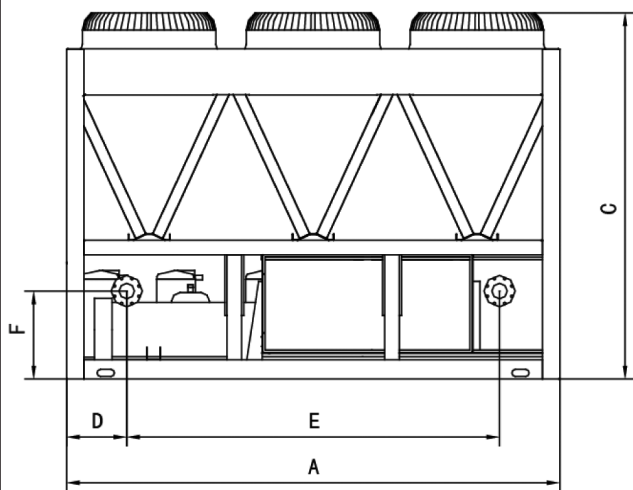
Ед. измерения: мм

Модель	A	B	C	D	E	F	G	H
DN-130BF/SN	2000	1700	1940	350	1420	506	1550	1586

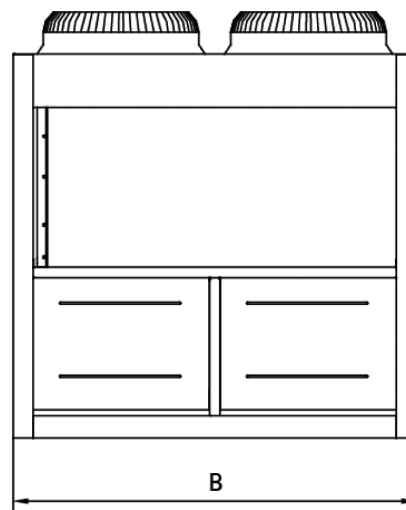


No.	Name
1	Top cover
2	Condenser
3	Compressor
4	Evaporator
5	Electric control box Air inlet
6	Water outlet
7	Water inlet
8	Compressor

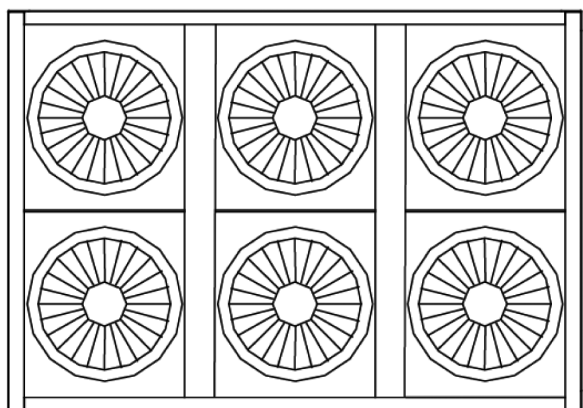
185 кВт



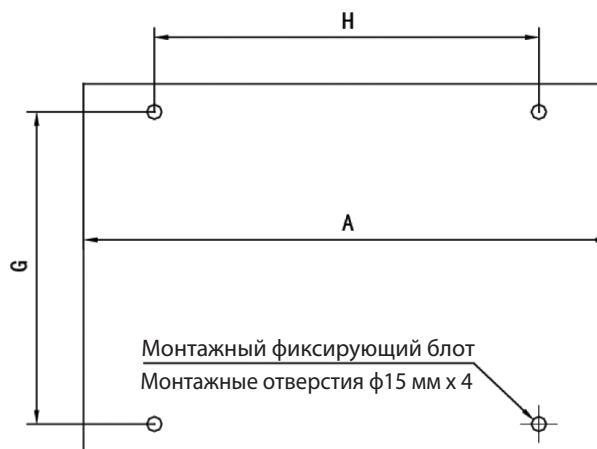
Вид спереди



Вид сбоку



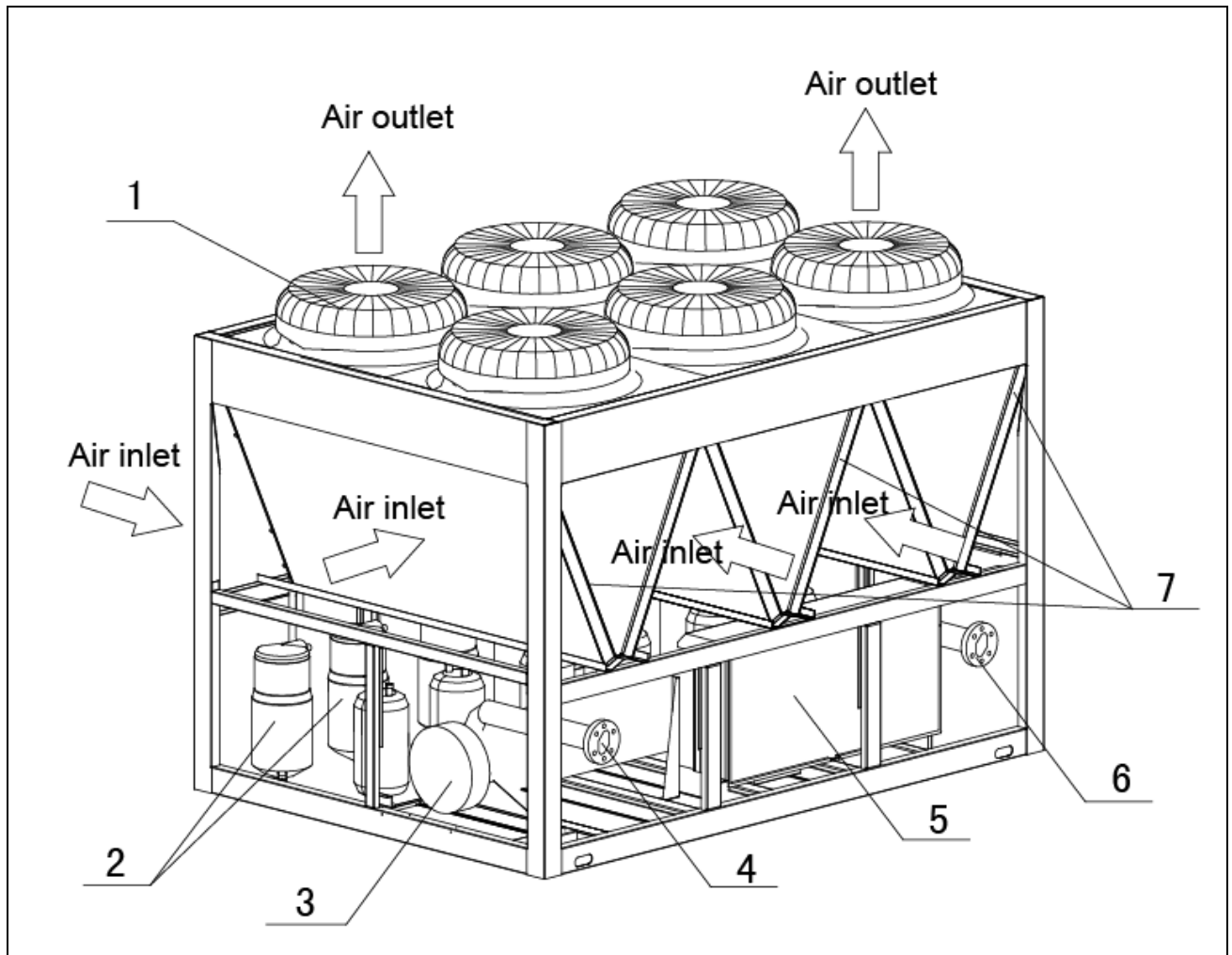
Вид сверху



Отверстия под анкерные крепления

Ед. измерения: мм

Модель	A	B	C	D	E	F	G	
DN-185BF/SN	2850	2000	2110	347	2156	506	1888	2388



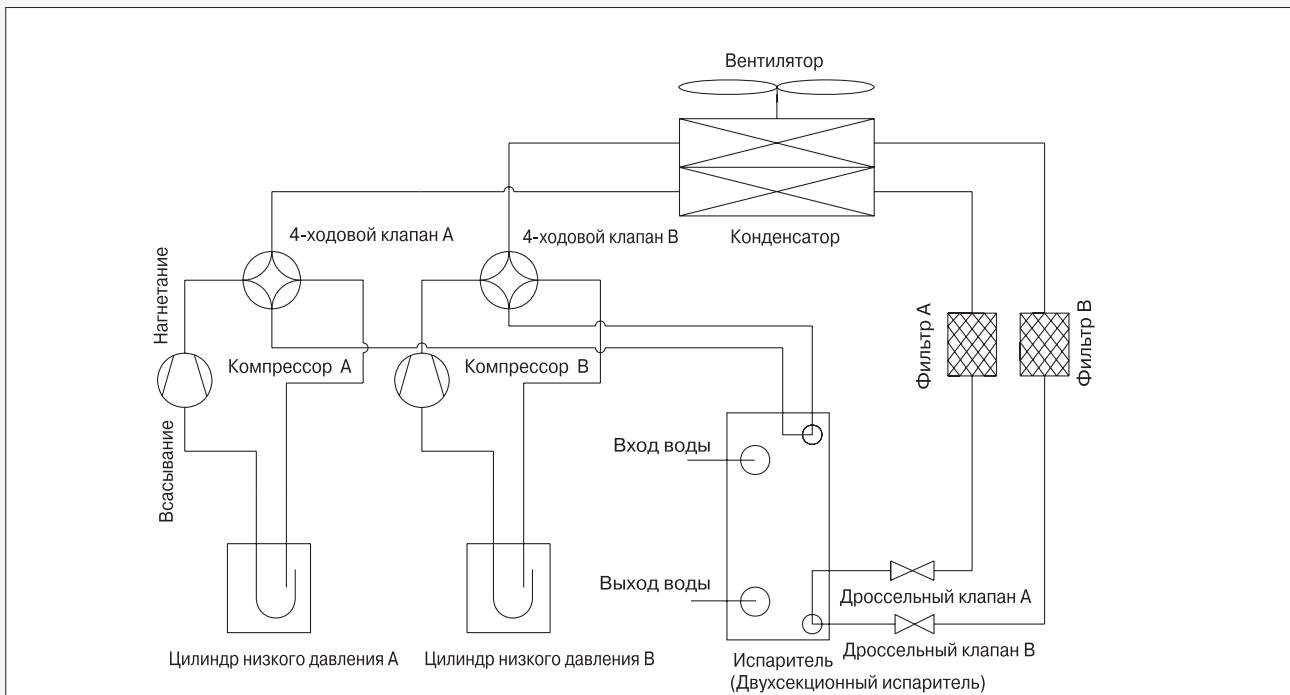
No.	Name
1	Top cover
2	Compressor
3	Evaporator
4	Water outlet
5	Electric control box
6	Water inlet
7	Condenser

10. Принципиальная схема & Схема холодильного контура

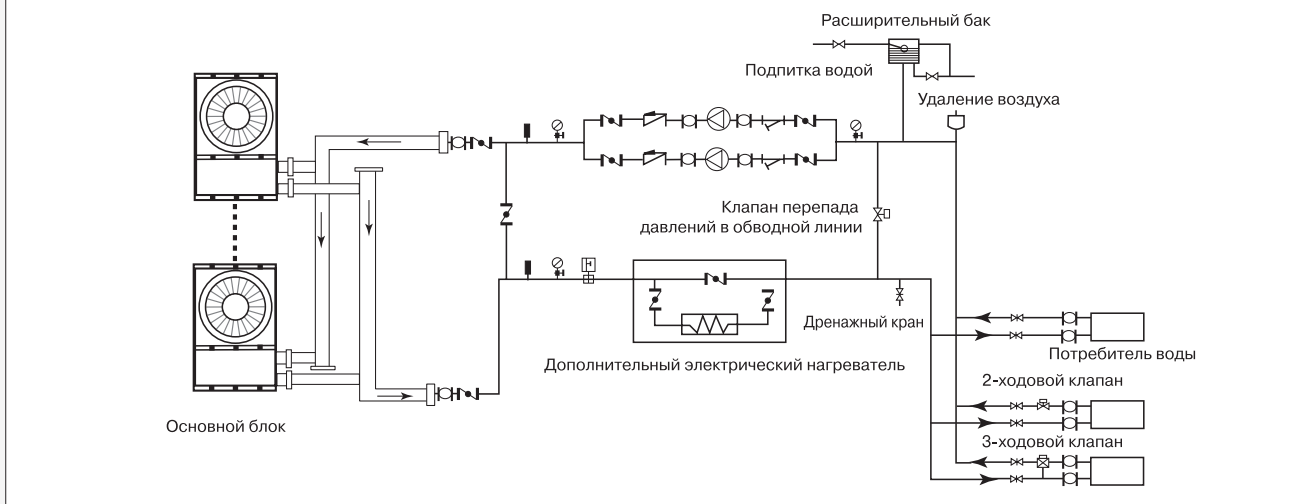
10.1 Принципиальная схема холодильного контура и схема обвязки гидравлического контура для 25/30/35 кВт

10.1.1 Принципиальная схема холодильного контура 25/30/35



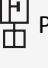





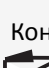
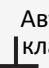
Каждый модуль имеет два компрессора с отдельным электропитанием, один двухсекционный испаритель для двух систем.



11.1.2 Схема обвязки гидравлического контура для агрегатов производительностью 25/30/35 кВт



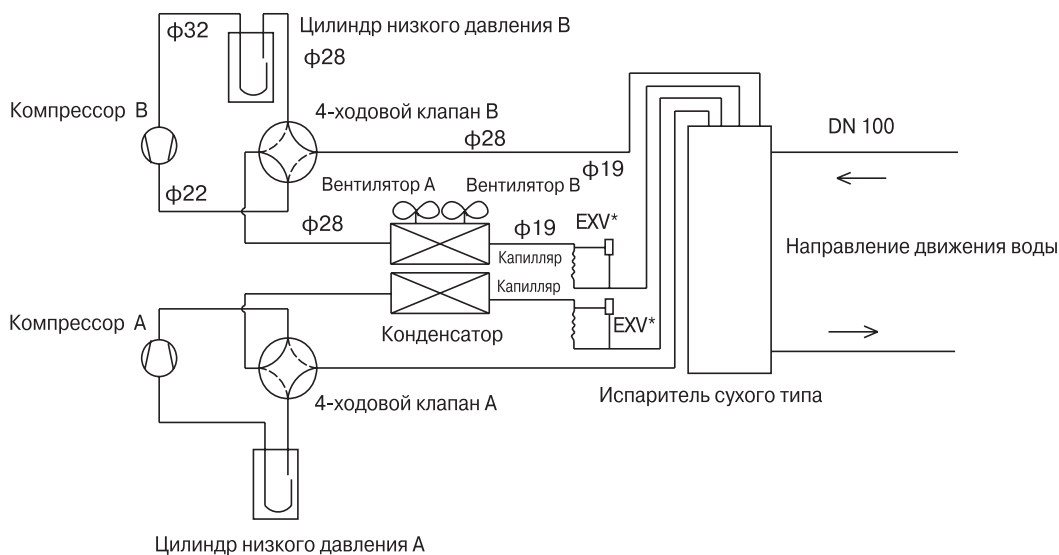
Условные обозначения

 Запорный шаровый вентиль	 Манометр	 Рэле протока	 Запорный шаровый клапан	 Гидрокомпенсаторы
 Y-образный фильтр	 Термометр	 Циркуляционный насос	 Контрольный клапан	 Автоматический клапан воздухоудаления

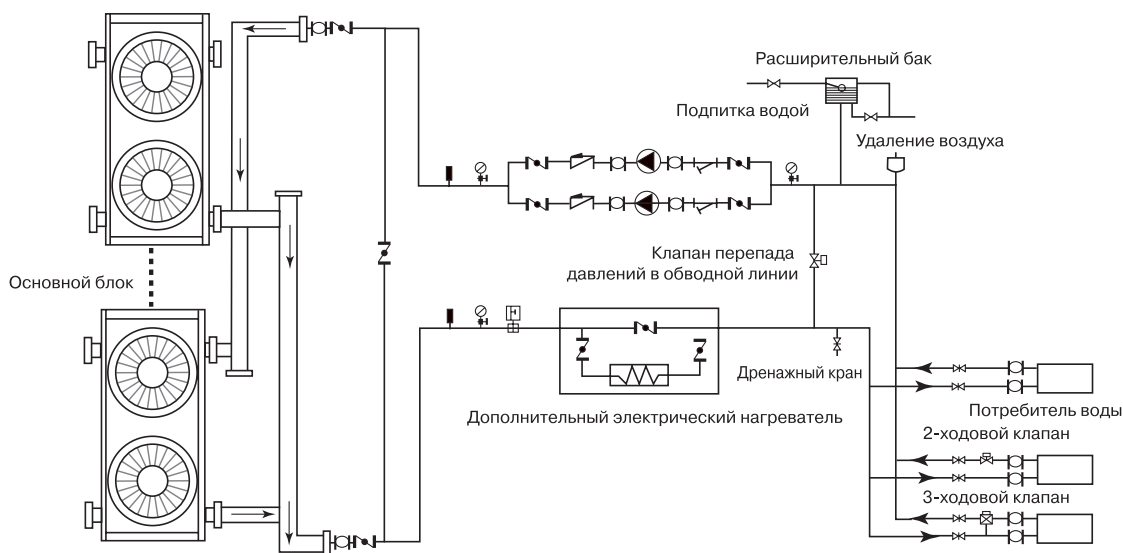
10.2 Принципиальная схема холодильного контура и схема обвязки гидравлического контура для 55/60/65 кВт

10.2.1 Принципиальная схема холодильного контура для 55/60/65 кВт

Каждый модуль имеет два компрессора с отдельным электропитанием, один кожухотрубный испаритель для двух систем.



10.2.2 Схема обвязки гидравлического контура для агрегатов производительностью 55/60/65 кВт



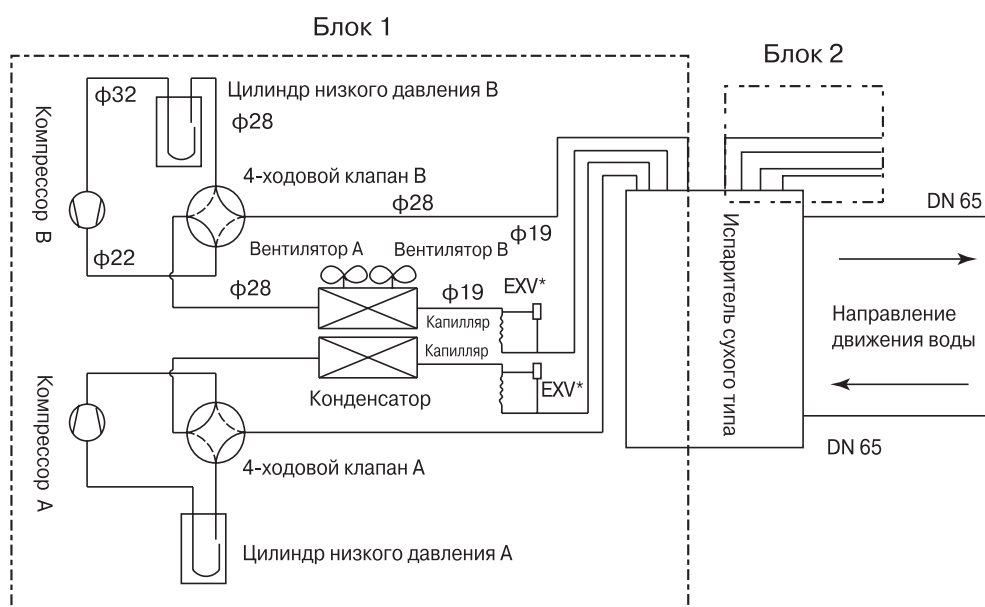
Условные обозначения

Запорный шаровый вентиль	Манометр	Реле протока	Запорный шаровый клапан	Гидрокомпенсаторы
U-образный фильтр	Термометр	Циркуляционный насос	Контрольный клапан	Автоматический клапан воздухоудаления

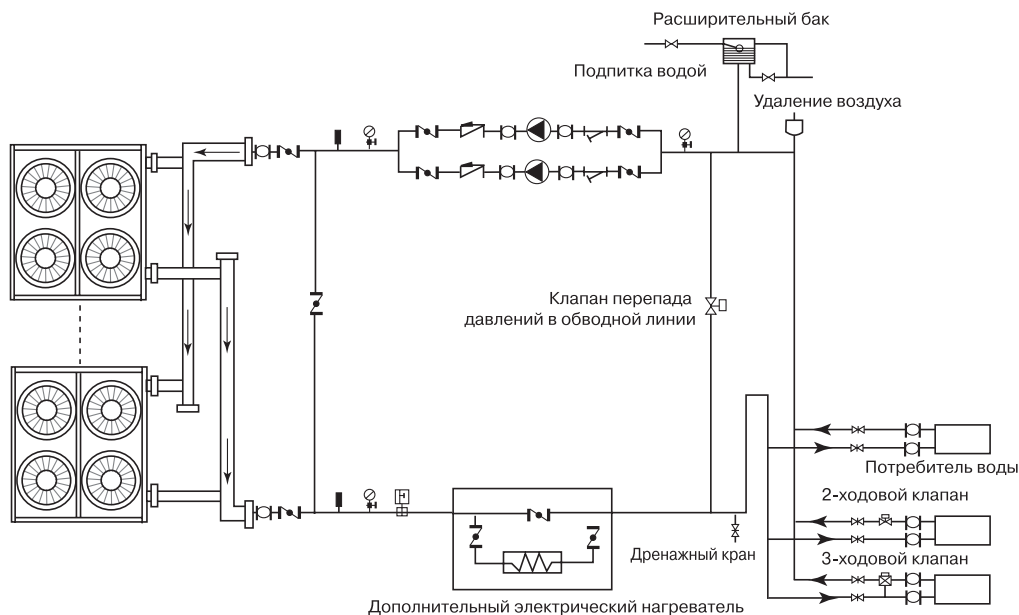
10.3 Принципиальная схема холодильного контура и схема обвязки гидравлического контура для 130 кВт

10.3.1 Принципиальная схема холодильного контура для 130 кВт

Каждый модуль имеет четыре компрессора для двух независимых блоков, один кожухотрубный испаритель для двух систем.



10.3.2 Схема обвязки гидравлического контура для агрегатов производительностью 130 кВт



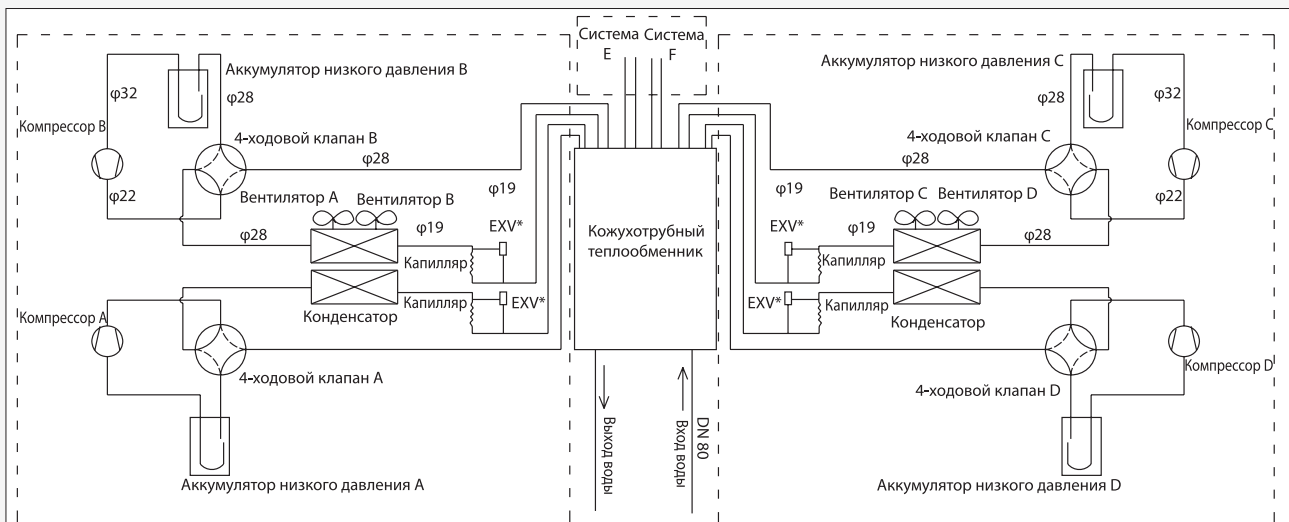
Условные обозначения

Запорный шаровый вентиль	Манометр	Рэле протока	Запорный шаровый клапан	Гидро-компенсаторы
у-образный фильтр	Термометр	Циркуляционный насос	Контрольный клапан	Автоматический клапан воздухоудаления

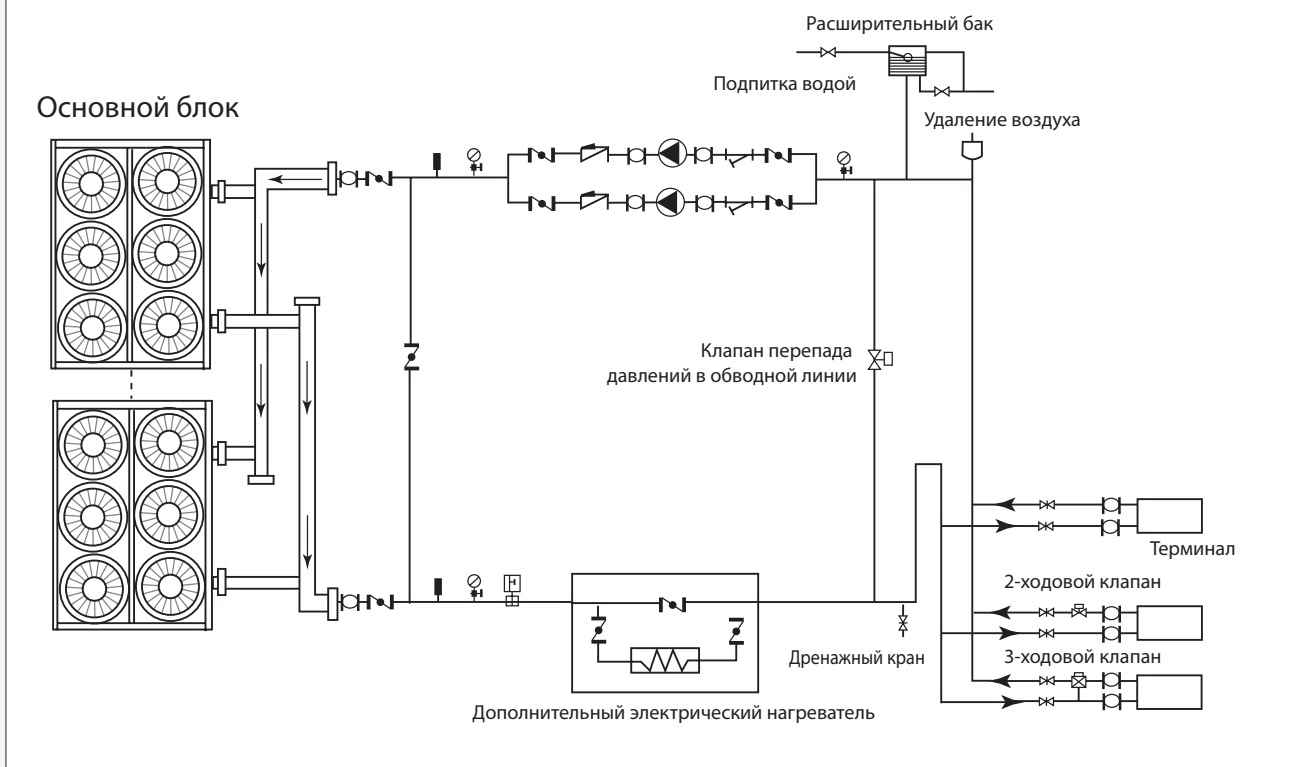
10.4 Принципиальная схема холодильного контура

10.4.1 Принципиальная схема холодильного контура для 185 кВт

Каждый модуль имеет шесть компрессоров для трех отдельных блоков, один кожухотрубный испаритель для трех систем.



10.4.2 Схема обвязки гидравлического контура для агрегатов производительностью 200 кВт

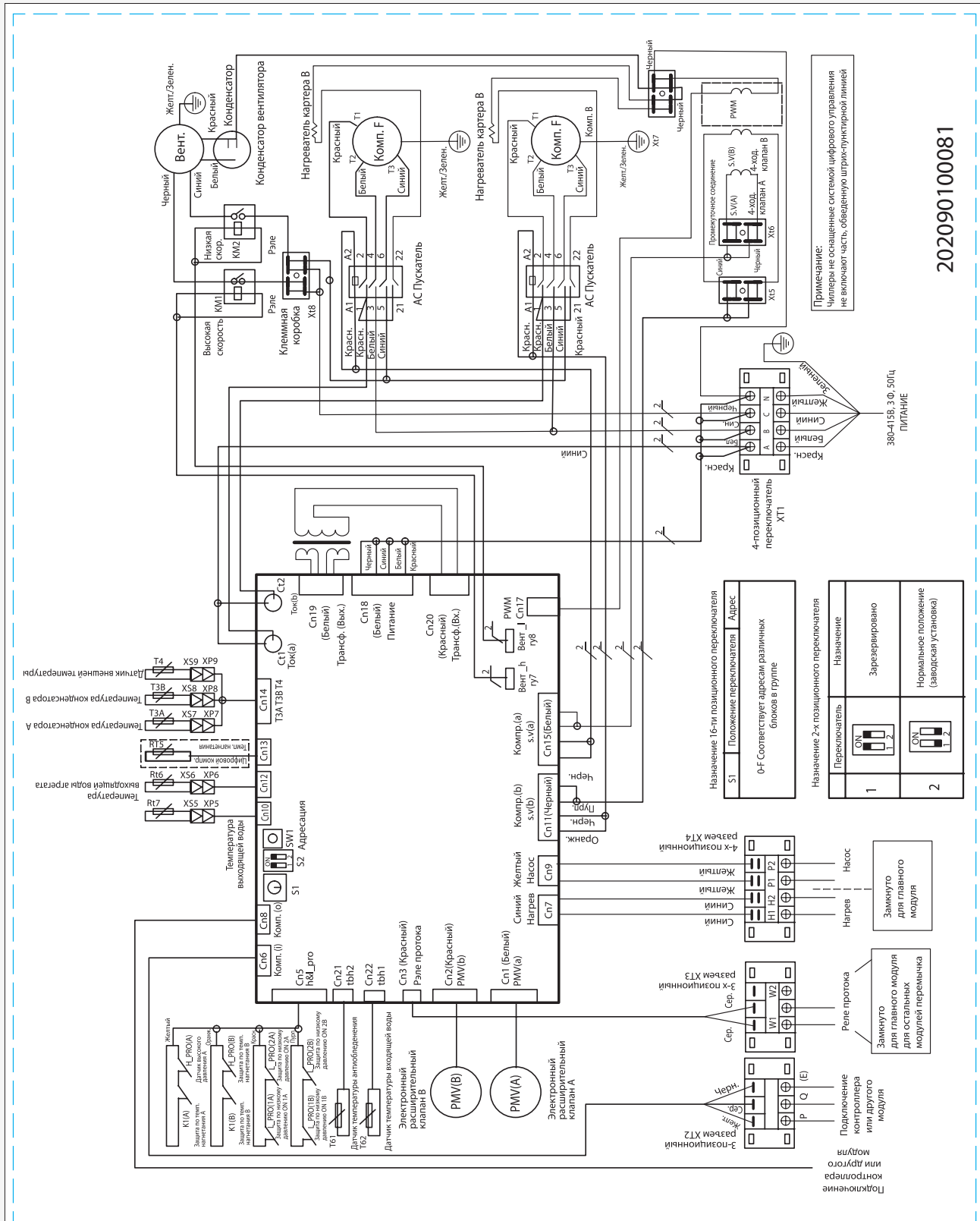


Условные обозначения

Запорный шаровый вентиль	Манометр	Рэле протока	Запорный шаровый клапан	Гидрокомпенсаторы
Y-образный фильтр	Термометр	Циркуляционный насос	Контрольный клапан	Автоматический клапан воздухоудаления

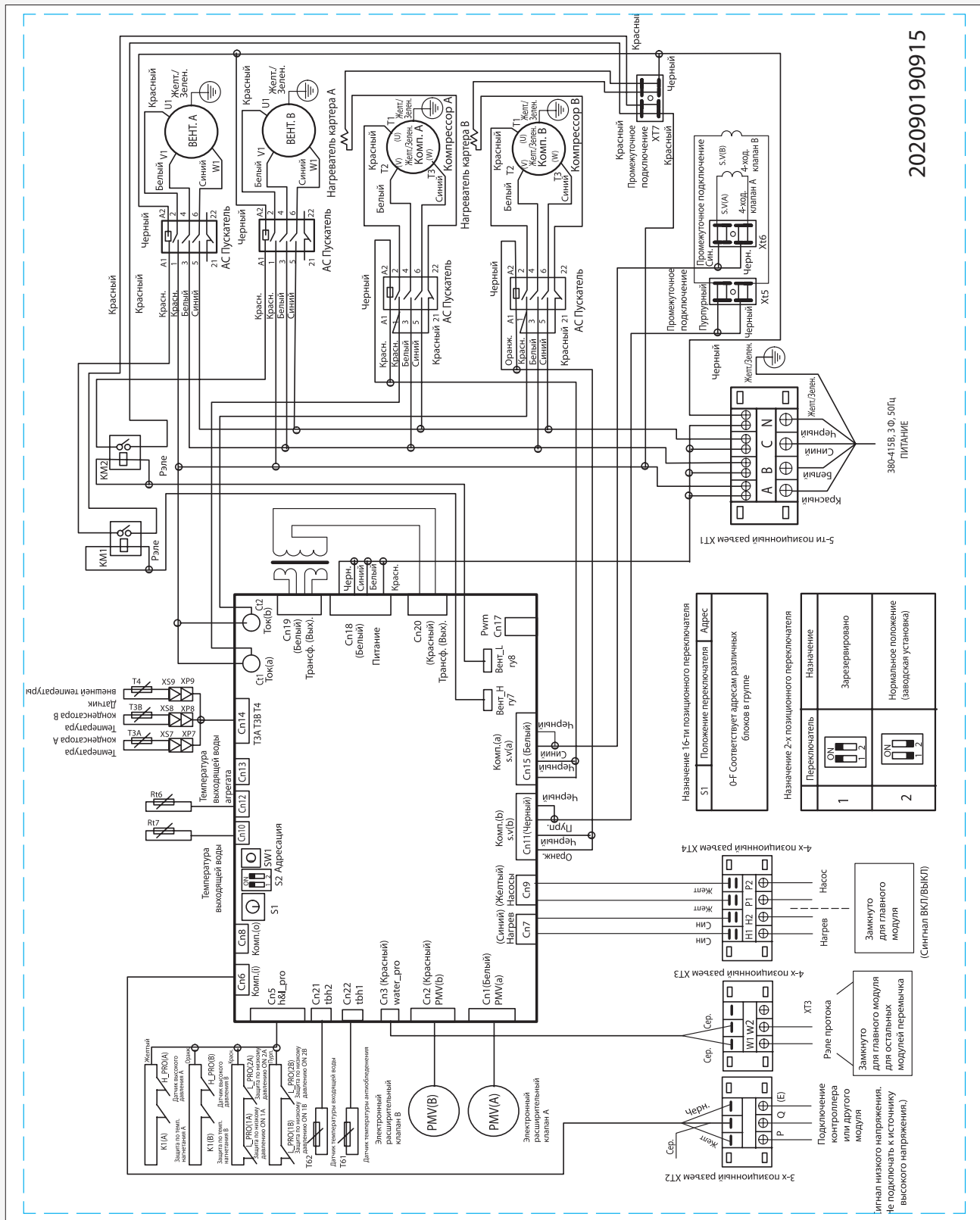
11. Электрическая схема

11.1 Электрическая схема для агрегатов производительностью 25/30/35 кВт



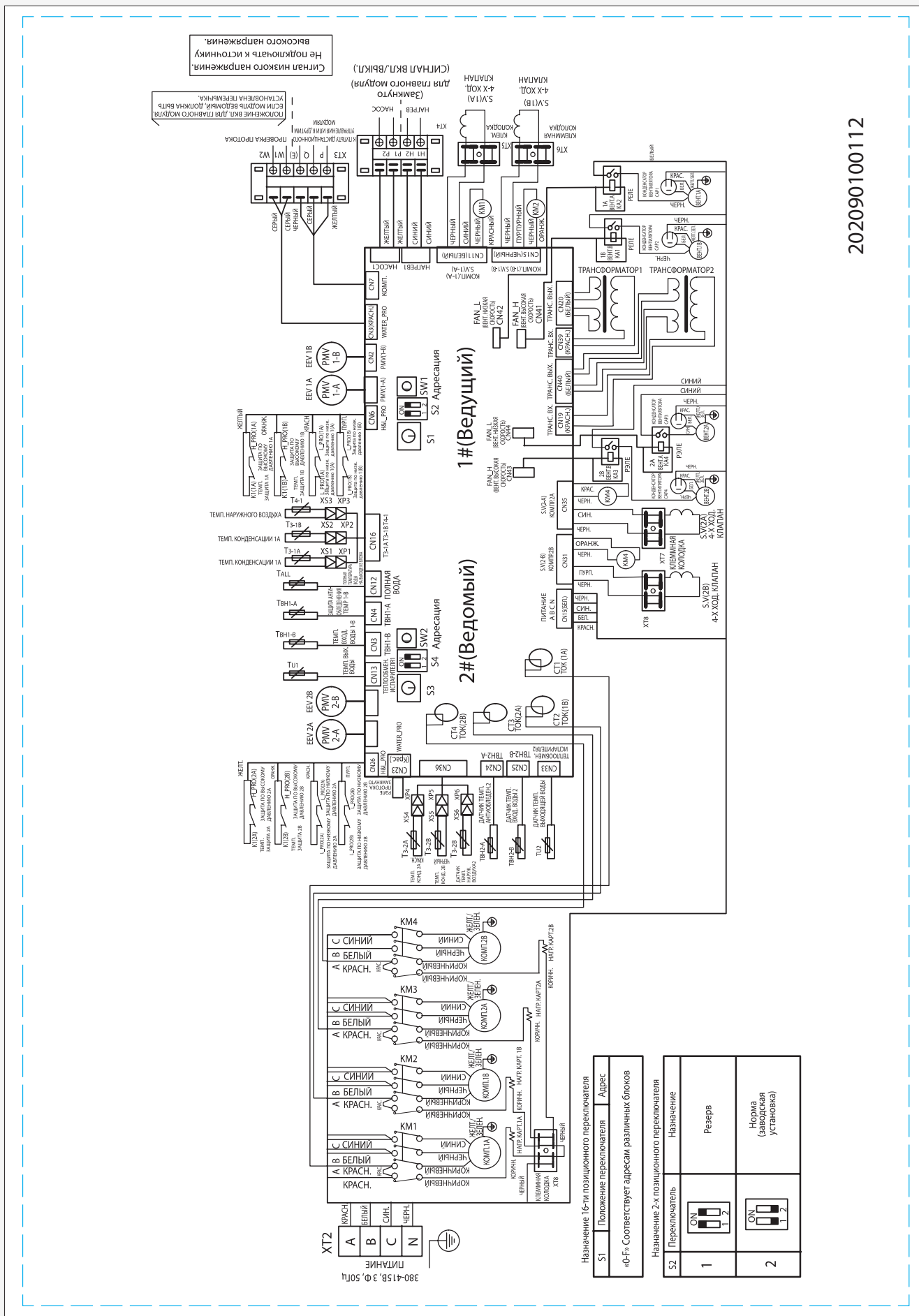
202090100081

Электрическая схема для агрегатов производительностью 55/60/65 кВт



202090190915

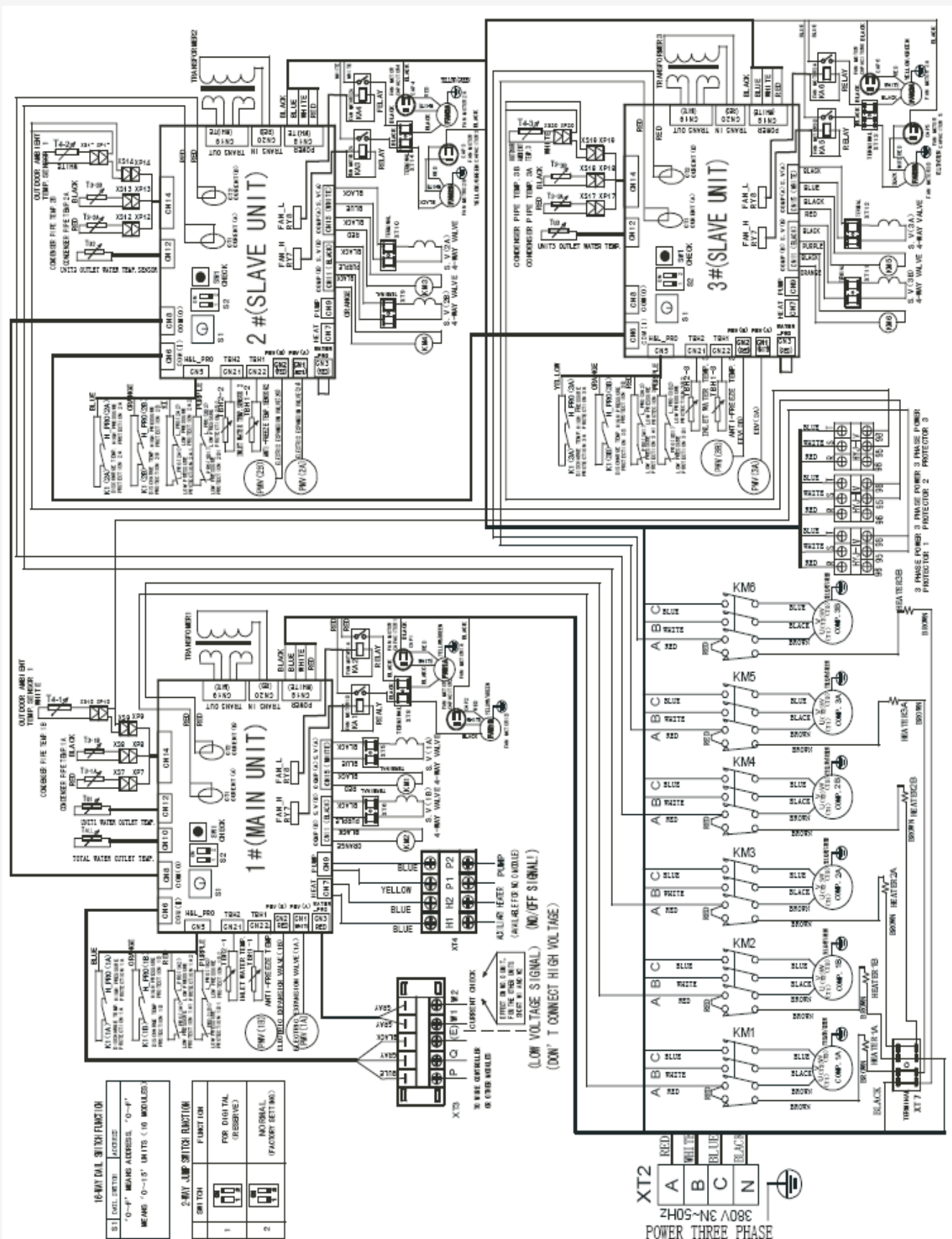
Электрическая схема для агрегатов производительностью 130 кВт



202090100112

Назначение 16-ти позиционного переключателя	
S1	Положение переключателя
«0-F» Соответствует адресам различных блоков	
Назначение 2-х позиционного переключателя	
S2	Переключатель
1	Резерв
2	Нормы (для выбора установки)

Электрическая схема для агрегатов производительностью 185 кВт



16-WAY DALI SWITCH FUNCTION	
S1	ON/OFF
S2	ON/OFF
S3	ON/OFF
S4	ON/OFF
S5	ON/OFF
S6	ON/OFF
S7	ON/OFF
S8	ON/OFF
S9	ON/OFF
S10	ON/OFF
S11	ON/OFF
S12	ON/OFF
S13	ON/OFF
S14	ON/OFF
S15	ON/OFF
S16	ON/OFF

2-WAY JUMP SWITCH FUNCTION	
J1	ON/OFF
J2	ON/OFF

11.2 Схема межблочных и управляющих коммуникаций для агрегатов производительностью 25/30/35 кВт

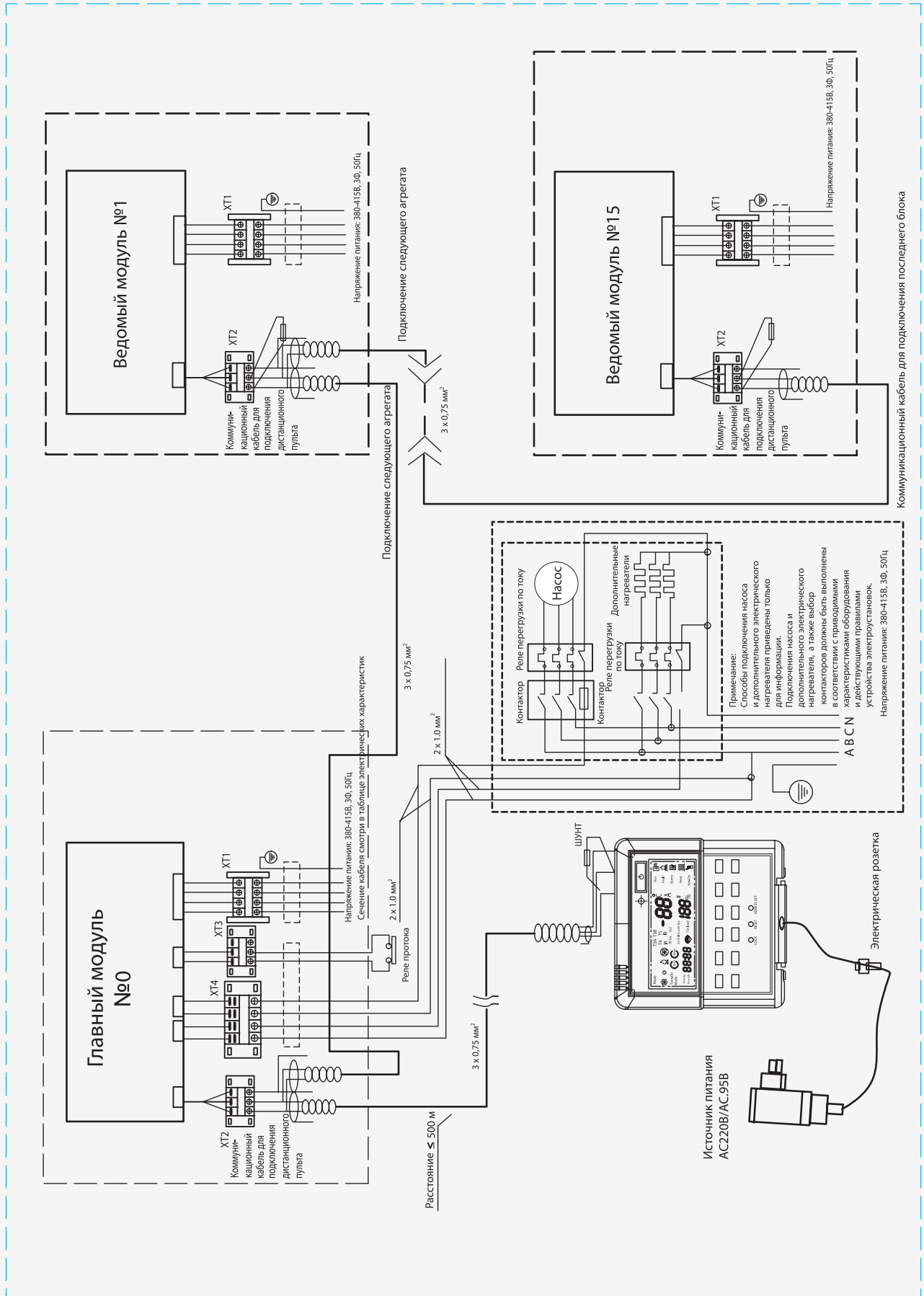


Схема межблочных и управляющих коммуникаций для агрегатов производительностью 55/60/65 кВт

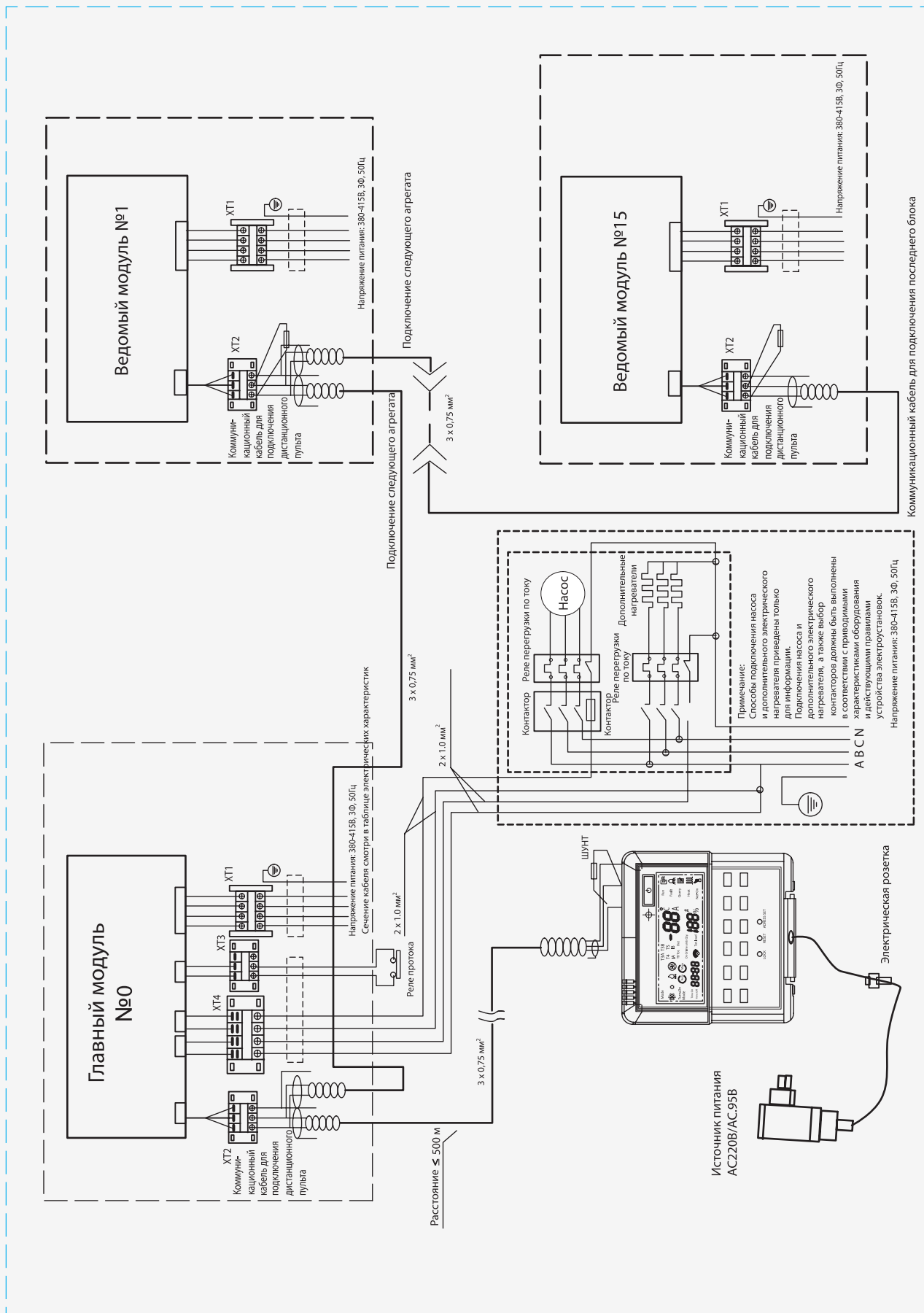


Схема межблочных и управляющих коммуникаций для агрегатов производительностью 130 кВт

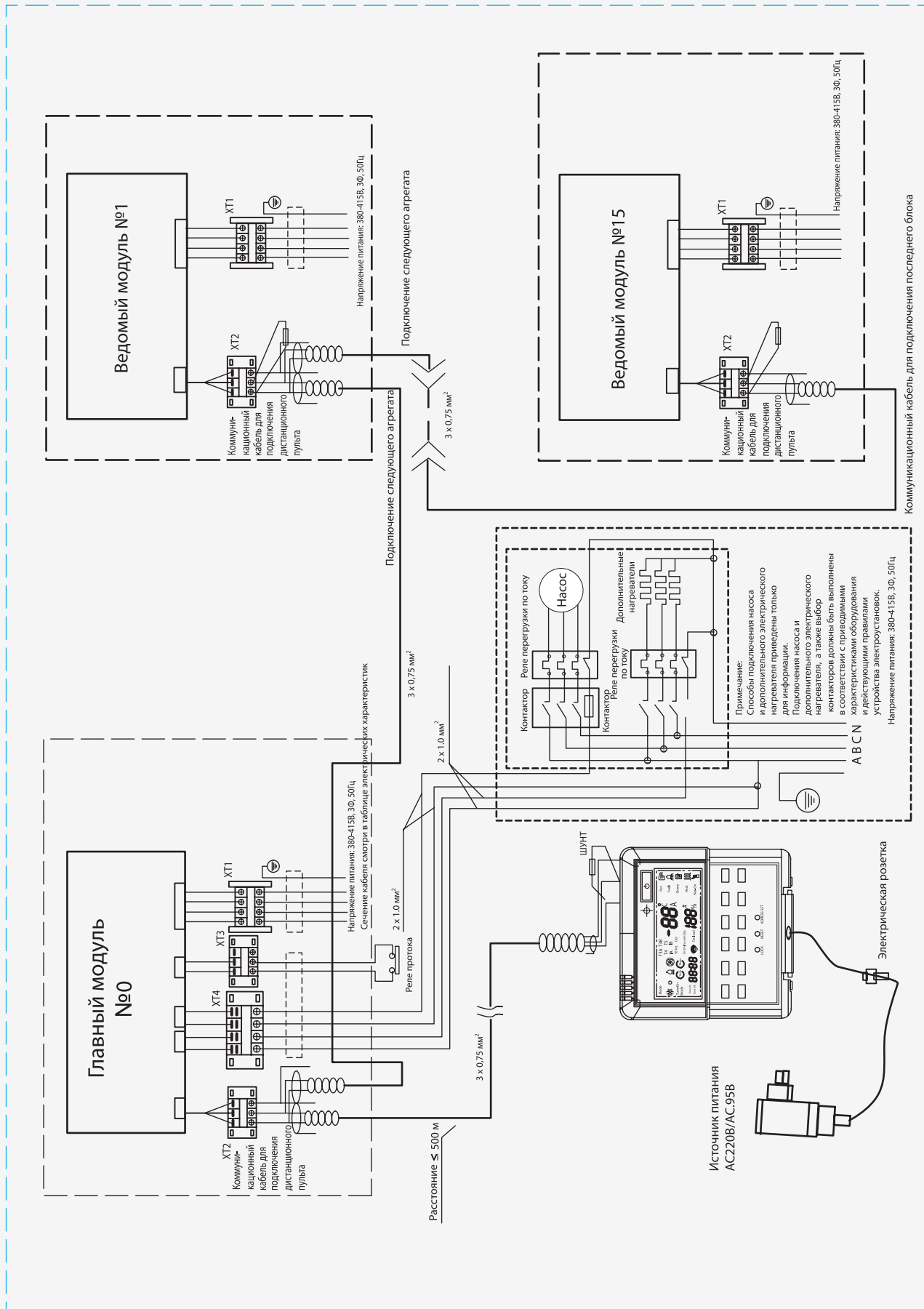
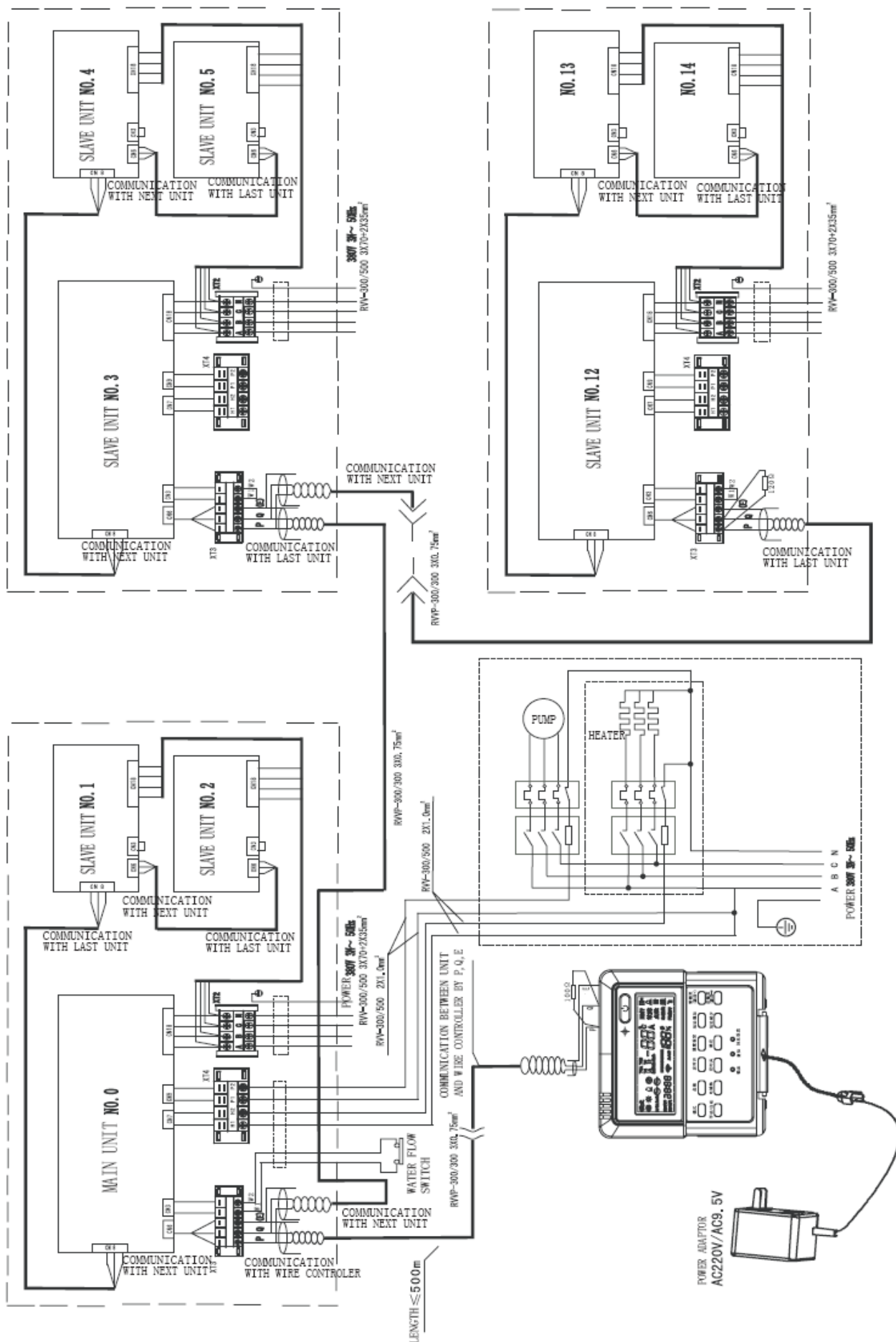


Схема межблочных и управляющих коммуникаций для агрегатов производительностью 185 кВт



12. Электрические характеристики

Модель	Агрегат				Электропитание		Компрессор		OFM	
	Гц	Напряжение	Мин.	Макс.	ТОСА	MFA	MSC	RLA	кВт	FLA
DN-25BF/SN	50	380-415	342	418	21.3	36	9.7(×2)	8.1(×2)	0.67	3.1
DN-25BD/SN	50	380-415	342	418	21.3	36	9.7(×2)	8.1(×2)	0.67	3.1
DN-30BF/SN	50	380-415	342	418	22.6	36	9.7(×2)	8.1(×2)	0.67	3.1
DN-30BD/SN	50	380-415	342	418	22.6	36	9.7(×2)	8.1(×2)	0.67	3.1
DN-35BF/SN	50	380-415	342	418	24.1	36	9.7(×2)	8.1(×2)	0.67	3.1
DN-35BD/SN	50	380-415	342	418	24.1	36	9.7(×2)	8.1(×2)	0.67	3.1
DN-55BF/SN	50	380-415	342	418	49.8	100	110(×2)	17.6(×2)	0.65(×2)	3.0(×2)
DN-60BF/SN	50	380-415	342	418	51.7	100	110(×2)	17.6(×2)	0.65(×2)	3.0(×2)
DN-65BF/SN	50	380-415	342	418	54.5	100	110(×2)	17.6(×2)	0.65(×2)	3.0(×2)
DN-130BF/SN	50	380-415	342	418	100.2	200	110(×4)	17.6(×4)	0.88(×4)	4.0(×4)
DN-185BF/SN	50	380-415	342	418	150	250	110(×6)	17.6(×6)	0.88(×6)	4.0(×6)

Примечание:

ТОСА: Total Over-current Amps. (A) – Максимальное значение пускового тока (A)

MFA: Max. Fuse Amps. (A) – Максимальный ток предохранителя (A)

MSC: Locked Rotor Amps. (A) – Ток при заторможенном роторе (A)

RLA: Rated Locked Amps. (A) – Действующий ток блокировки (A)

OFM: Outdoor Fan Motor. – Электродвигатель вентилятора наружного блока

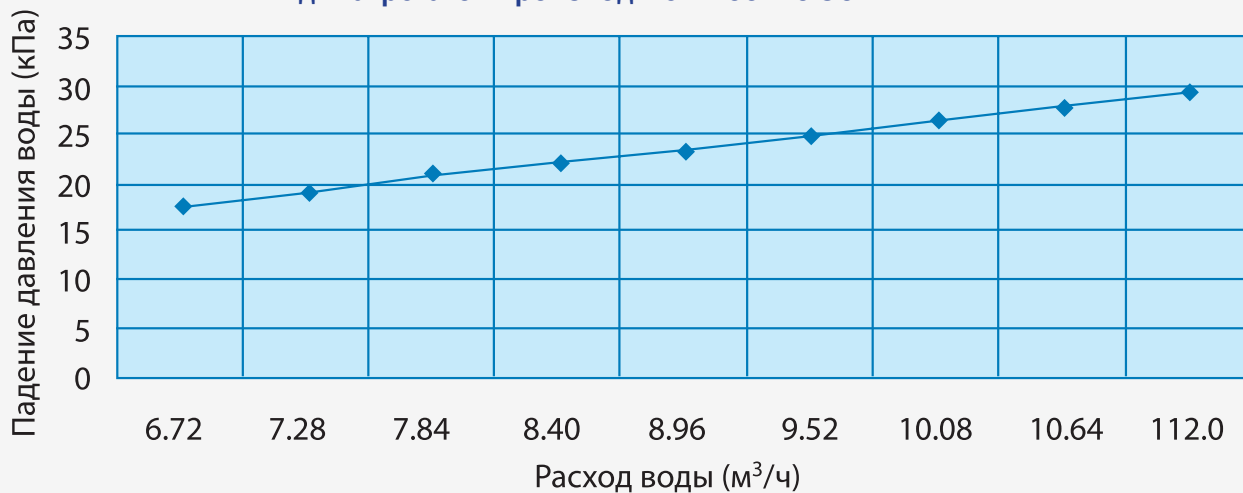
FLA: Full Load Amps. (A) – Ток при полной нагрузке (A)

KW: Rated Motor Input (KW) – Номинальная потребляемая мощность электродвигателя (кВт)

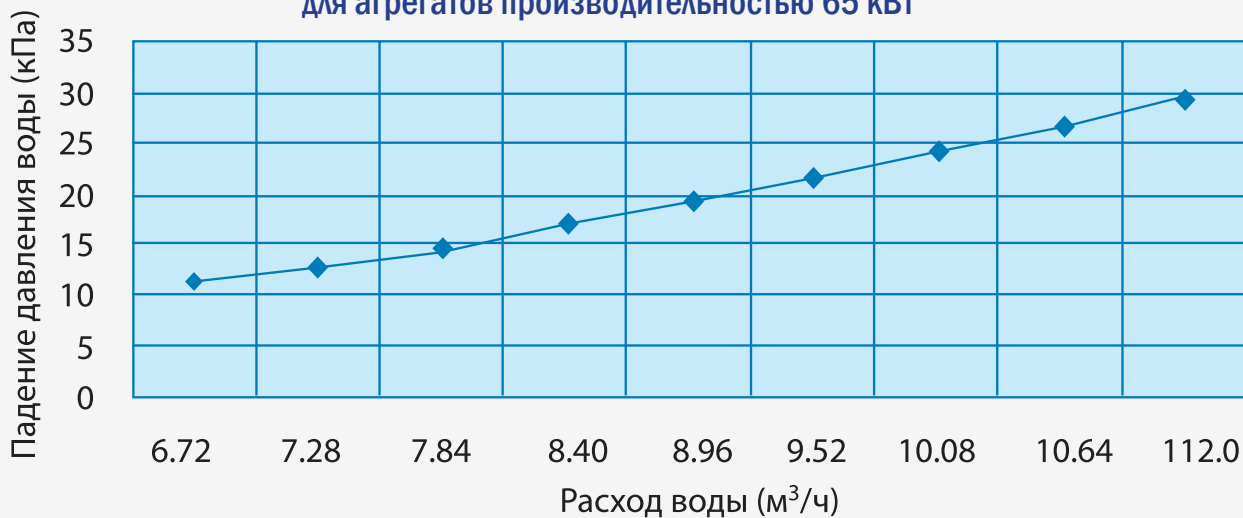
13. Падение давления воды в теплообменнике испарителя

Графики сопротивлений теплообменников испарителей

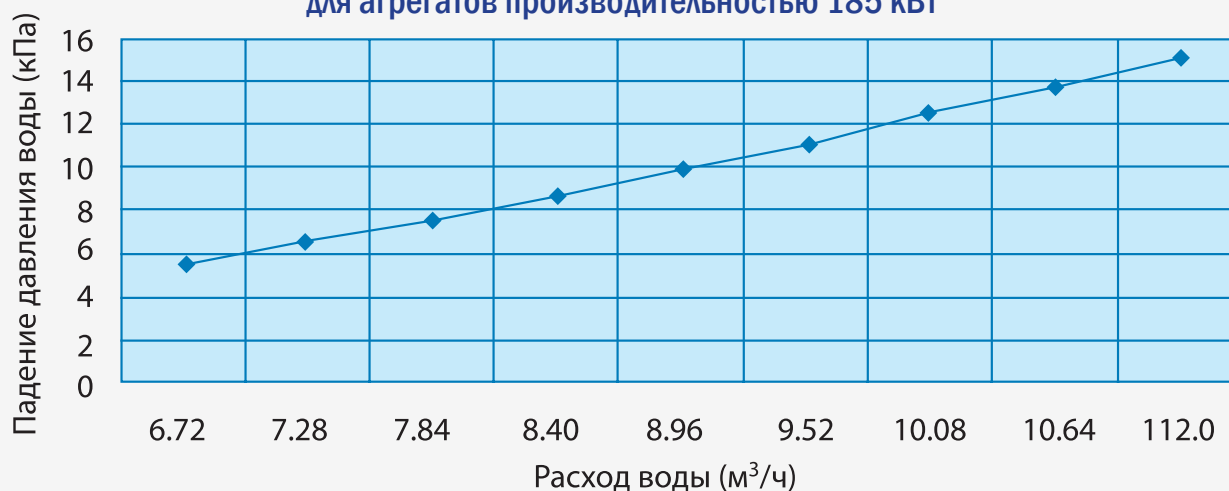
для агрегатов производительностью 30 кВт



для агрегатов производительностью 65 кВт

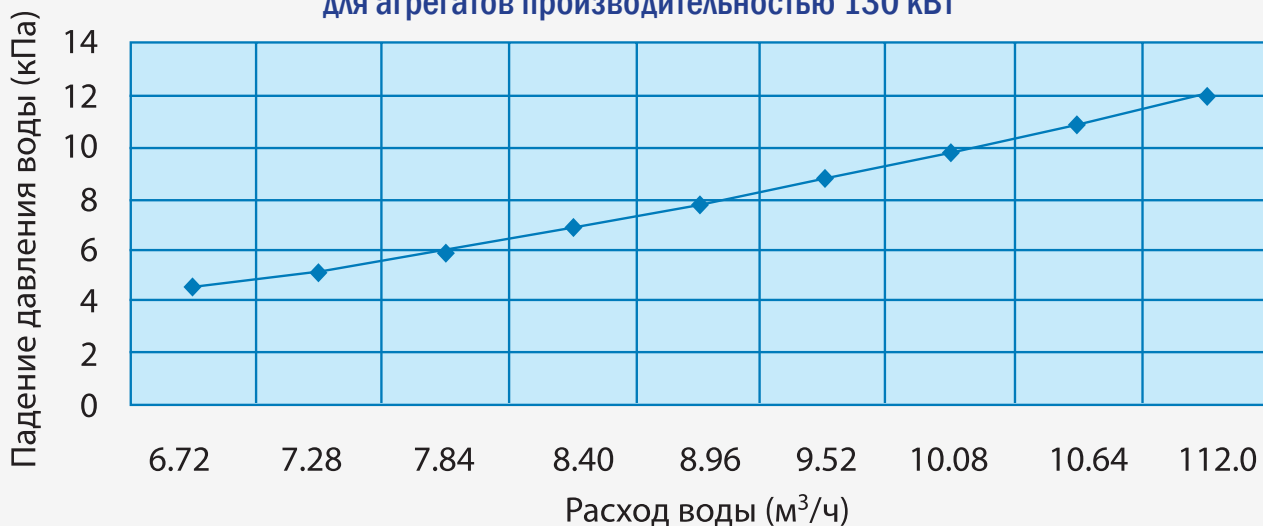


для агрегатов производительностью 185 кВт

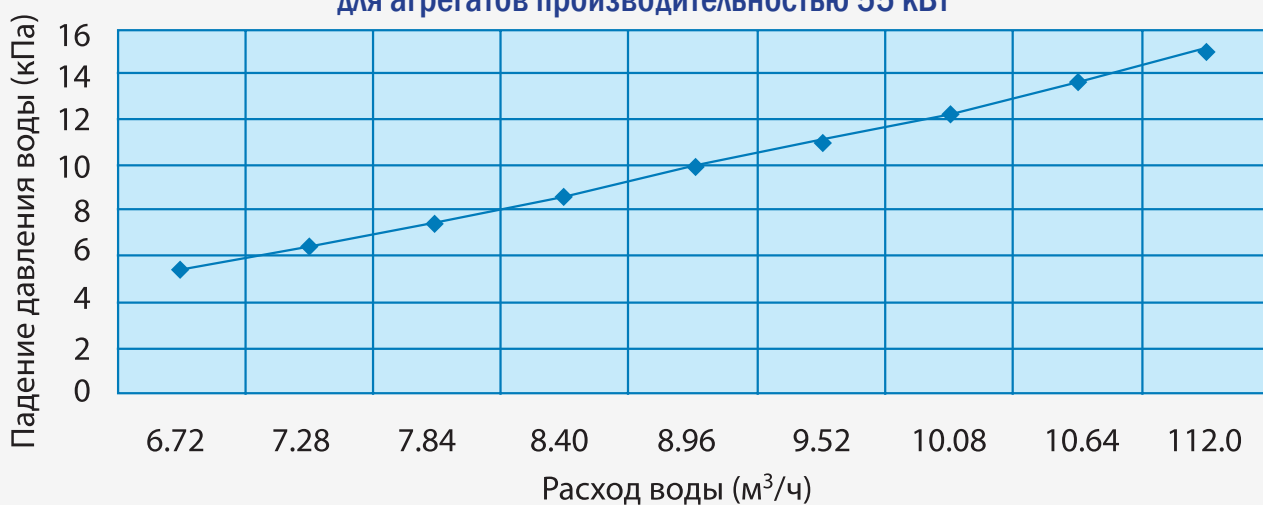


Графики сопротивлений теплообменников испарителей (продолжение)

для агрегатов производительностью 130 кВт

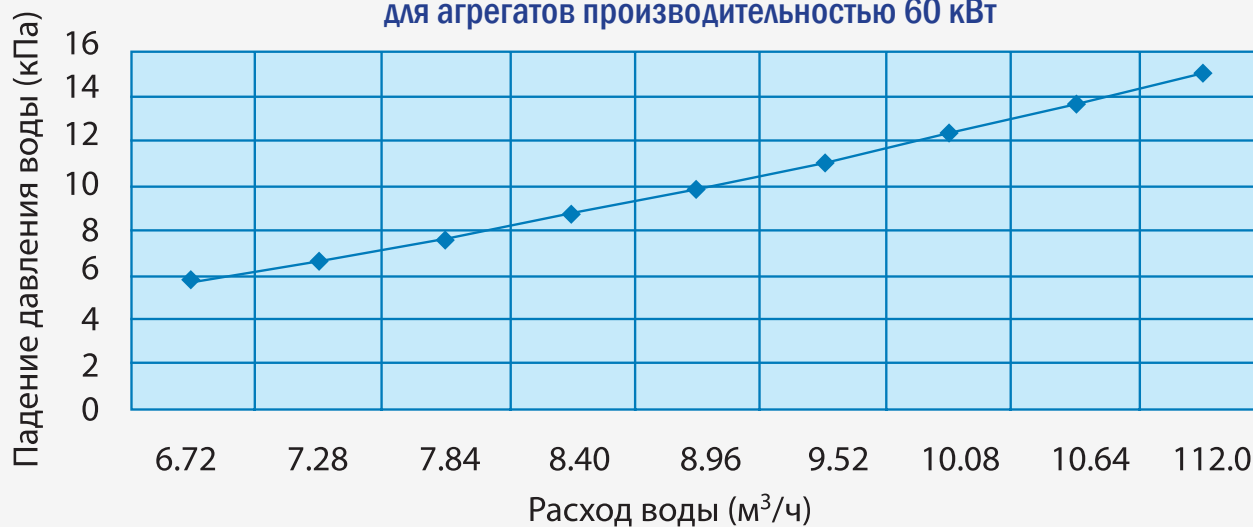


для агрегатов производительностью 55 кВт

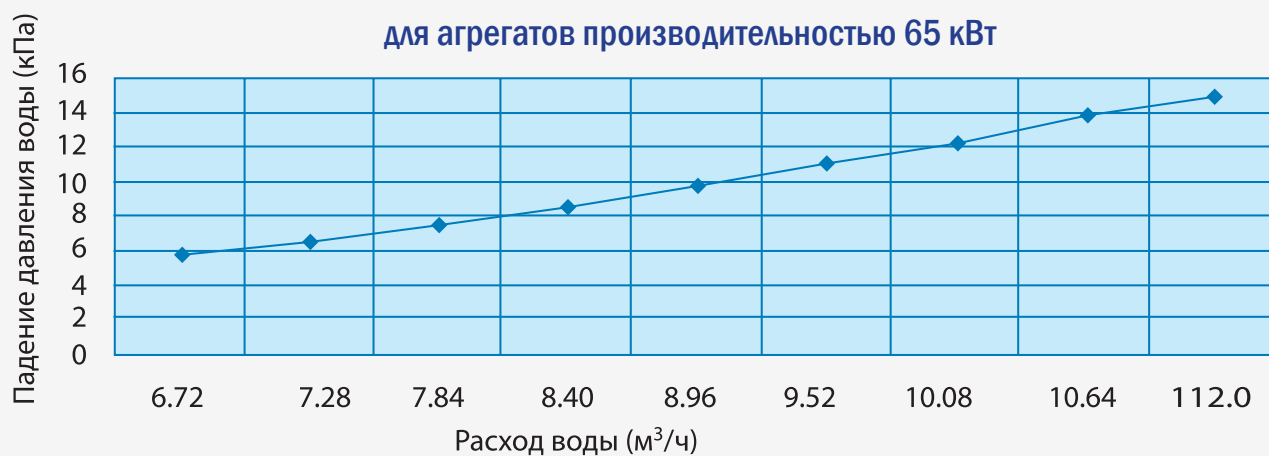


Графики сопротивлений теплообменников испарителей (окончание)

для агрегатов производительностью 60 кВт



для агрегатов производительностью 65 кВт



14. Таблицы производительности

14.1 Охлаждение: DN-F(D)25W/SN

Температура наружного воздуха	Разность температуры воды на входе и выходе теплообменника испарителя	Температура охлажденной воды на выходе теплообменника испарителя (°C)											
		5			7			9			12		
		Мощность	Расход воды	Потребляемая мощность	Мощность	Расход воды	Потребляемая мощность	Мощность	Расход воды	Потребляемая мощность	Мощность	Расход воды	Потребляемая мощность
(°C)	(°C)	кВт	м³/ч	кВт	кВт	м³/ч	кВт	кВт	м³/ч	кВт	кВт	м³/ч	кВт
25	3	26.0	7.5	7.2	27.6	7.9	7.3	28.7	8.2	7.5	29.6	8.5	7.7
	4		5.6			5.9			6.2			6.4	
	5		4.5			4.7			4.9			5.1	
28	3	25.8	7.4	7.3	27.0	7.7	7.4	28.3	8.1	7.6	29.3	8.4	7.8
	4		5.5			5.8			6.1			6.3	
	5		4.4			4.6			4.9			5.0	
30	3	24.9	7.1	7.7	26.3	7.5	7.7	27.5	7.9	7.9	28.9	8.3	8.1
	4		5.3			5.6			5.9			6.2	
	5		4.3			4.5			4.7			5.0	
32	3	24.3	7.0	7.8	26.0	7.5	7.9	27.3	7.8	8.1	28.5	8.2	8.3
	4		5.2			5.6			5.9			6.1	
	5		4.2			4.5			4.7			4.9	
35	3	23.8	6.8	8.1	25.0	7.2	8.3	26.5	7.6	8.6	27.5	7.9	8.8
	4		5.1			5.4			5.7			5.9	
	5		4.1			4.3			4.6			4.7	
38	3	23.0	6.6	8.6	24.3	7.0	8.8	25.5	7.3	9.0	26.5	7.6	9.0
	4		4.9			5.2			5.5			5.7	
	5		4.0			4.2			4.4			4.6	
40	3	22.5	6.4	8.8	23.5	6.7	9.0	24.8	7.1	9.3	26.0	7.5	9.3
	4		4.8			5.1			5.3			5.6	
	5		3.9			4.0			4.3			4.5	

DN-F(D)30W/SN

Температура наружного воздуха	Разность температуры воды на входе и выходе теплообменника испарителя	Температура охлажденной воды на выходе теплообменника испарителя (°C)											
		5			7			9			12		
		Мощность	Расход воды	Потребляемая мощность	Мощность	Расход воды	Потребляемая мощность	Мощность	Расход воды	Потребляемая мощность	Мощность	Расход воды	Потребляемая мощность
(°C)	(°C)	кВт	м³/ч	кВт	кВт	м³/ч	кВт	кВт	м³/ч	кВт	кВт	м³/ч	кВт
25	3	31.2	8.9	8.6	33.1	9.5	8.8	34.4	9.9	9.0	35.5	10.2	9.3
	4		6.7			7.1			7.4			7.6	
	5		5.4			5.7			5.9			6.1	
28	3	30.9	8.9	8.8	32.4	9.3	8.9	33.9	9.7	9.1	35.1	10.1	9.4
	4		6.6			7.0			7.3			7.5	
	5		5.3			5.6			5.8			6.0	
30	3	29.9	8.6	9.2	31.5	9.0	9.3	33.0	9.5	9.5	34.7	9.9	9.8
	4		6.4			6.8			7.1			7.4	
	5		5.1			5.4			5.7			6.0	
32	3	29.2	8.4	9.4	31.2	8.9	9.5	32.7	9.4	9.7	34.2	9.8	10.0
	4		6.3			6.7			7.0			7.4	
	5		5.0			5.4			5.6			5.9	
35	3	28.5	8.2	9.7	30.0	8.6	10.0	31.8	9.1	10.3	33.0	9.5	10.5
	4		6.1			6.4			6.8			7.1	
	5		4.9			5.2			5.5			5.7	
38	3	27.6	7.9	10.3	29.1	8.3	10.5	30.6	8.8	10.8	31.8	9.1	10.8
	4		5.9			6.3			6.6			6.8	
	5		4.7			5.0			5.3			5.5	
40	3	27.0	7.7	10.6	28.2	8.1	10.8	29.7	8.5	11.1	31.2	8.9	11.1
	4		5.8			6.1			6.4			6.7	
	5		4.6			4.8			5.1			5.4	

DN-F(D)35W/SN

Температура наружного воздуха	Разность температуры воды на входе и выходе теплообменника испарителя	Температура охлажденной воды на выходе теплообменника испарителя (°C)											
		5			7			9			12		
		Мощность	Расход воды	Потребляемая мощность	Мощность	Расход воды	Потребляемая мощность	Мощность	Расход воды	Потребляемая мощность	Мощность	Расход воды	Потребляемая мощность
(°C)	(°C)	кВт	м³/ч	кВт	кВт	м³/ч	кВт	кВт	м³/ч	кВт	кВт	м³/ч	кВт
25	3	36.4	10.4	10.0	38.6	11.1	10.3	40.1	11.5	10.5	41.4	11.9	10.8
	4		7.8			8.3			8.6			8.9	
	5		6.3			6.6			6.9			7.1	
28	3	36.1	10.3	10.3	37.8	10.8	10.4	39.6	11.3	10.6	41.0	11.7	11.0
	4		7.7			8.1			8.5			8.8	
	5		6.2			6.5			6.8			7.0	
30	3	34.8	10.0	10.7	36.8	10.5	10.8	38.5	11.0	11.0	40.4	11.6	11.4
	4		7.5			7.9			8.3			8.7	
	5		6.0			6.3			6.6			7.0	
32	3	34.1	9.8	11.0	36.4	10.4	11.1	38.2	10.9	11.3	39.9	11.4	11.7
	4		7.3			7.8			8.2			8.6	
	5		5.9			6.3			6.6			6.9	
35	3	33.3	9.5	11.3	35.0	10.0	11.7	27.1	10.6	12.0	38.5	11.0	12.8
	4		7.1			7.5			8.0			8.3	
	5		5.7			6.0			6.4			6.6	
38	3	32.2	9.2	12.0	34.0	9.7	12.3	35.7	10.2	12.6	37.1	10.6	12.6
	4		6.9			7.3			7.7			8.0	
	5		5.5			5.8			6.1			6.4	
40	3	31.5	9.0	12.4	32.9	9.4	12.6	34.7	9.9	13.0	36.4	10.4	13.0
	4		6.8			7.1			7.4			7.8	
	5		5.4			5.7			6.0			6.3	

DN-55BF/SN

Температура наружного воздуха	Разность температуры воды на входе и выходе теплообменника испарителя	Температура охлажденной воды на выходе теплообменника испарителя (°C)											
		5			7			9			12		
		Мощность	Расход воды	Потребляемая мощность	Мощность	Расход воды	Потребляемая мощность	Мощность	Расход воды	Потребляемая мощность	Мощность	Расход воды	Потребляемая мощность
(°C)	(°C)	кВт	м³/ч	кВт	кВт	м³/ч	кВт	кВт	м³/ч	кВт	кВт	м³/ч	кВт
25	3	57.2	16.4	15.8	60.7	17.4	16.1	63.1	18.1	16.5	65.1	18.7	17.0
	4		12.3			13.0			13.6			14.0	
	5		9.8			10.4			10.8			11.2	
28	3	56.7	16.2	16.1	59.4	17.0	16.3	62.2	17.8	16.7	64.4	18.4	17.2
	4		12.2			12.8			13.4			13.8	
	5		9.7			10.2			10.7			11.1	
30	3	54.7	15.7	16.9	57.8	16.6	17.0	60.5	17.3	17.3	63.5	18.2	17.9
	4		11.8			12.4			13.0			13.7	
	5		9.4			9.9			10.4			10.9	
32	3	53.5	15.3	17.2	57.2	16.4	17.4	60.0	17.2	17.8	62.7	18.0	18.3
	4		11.5			12.3			12.9			13.5	
	5		9.2			9.8			10.3			10.8	
35	3	52.3	15.0	17.8	55.0	15.8	18.3	58.3	16.7	18.9	60.5	17.3	19.3
	4		11.2			11.8			12.5			13.0	
	5		9.0			9.4			10.0			10.4	
38	3	50.6	14.5	18.9	53.4	15.3	19.3	56.1	16.1	19.8	58.3	16.7	19.8
	4		10.9			11.5			12.1			12.5	
	5		8.7			9.2			9.6			10.0	
40	3	49.5	14.2	19.4	51.7	14.8	19.8	54.5	15.6	20.4	57.2	16.4	20.4
	4		10.6			11.1			11.7			12.3	
	5		8.5			8.9			9.4			9.8	

DN-60BF/SN

Температура наружного воздуха	Разность температуры воды на входе и выходе теплообменника испарителя	Температура охлажденной воды на выходе теплообменника испарителя (°C)											
		5			7			9			12		
		Мощность	Расход воды	Потребляемая мощность	Мощность	Расход воды	Потребляемая мощность	Мощность	Расход воды	Потребляемая мощность	Мощность	Расход воды	Потребляемая мощность
(°C)	(°C)	кВт	м³/ч	кВт	кВт	м³/ч	кВт	кВт	м³/ч	кВт	кВт	м³/ч	кВт
25	3	62.4	17.9	17.2	66.2	19.0	17.6	68.8	19.7	18.0	71.0	20.3	18.5
	4		13.4			14.2			14.8			15.3	
	5		10.7			11.4			11.8			12.2	
28	3	61.8	17.7	17.6	64.8	18.6	17.8	67.8	19.4	18.2	70.2	20.1	18.8
	4		13.3			13.9			14.6			15.1	
	5		10.6			11.1			11.7			12.1	
30	3	59.7	17.1	18.4	63.0	18.1	18.5	66.0	18.9	18.9	69.3	19.9	19.5
	4		12.8			13.5			14.2			14.9	
	5		10.3			10.8			11.3			11.9	
32	3	58.4	16.7	18.8	62.4	17.9	19.0	65.4	18.7	19.4	68.4	19.6	20.0
	4		12.6			13.4			14.1			14.7	
	5		10.0			10.7			11.2			11.8	
35	3	57.0	16.3	19.4	60.0	17.2	20.0	63.6	18.2	20.6	66.0	18.9	21.0
	4		12.3			12.9			13.7			14.2	
	5		9.8			10.3			10.9			11.3	
38	3	55.2	15.8	20.6	58.2	16.7	21.0	61.2	17.5	21.6	63.6	18.2	21.6
	4		11.9			12.5			13.2			13.7	
	5		9.5			10.0			10.5			10.9	
40	3	54.0	15.5	21.2	56.4	16.2	21.6	59.4	17.0	22.2	62.4	17.9	22.2
	4		11.6			12.1			12.8			13.4	
	5		9.3			9.7			10.2			10.7	

DN-65BF/SN

Температура наружного воздуха	Разность температуры воды на входе и выходе теплообменника испарителя	Температура охлажденной воды на выходе теплообменника испарителя (°C)											
		5			7			9			12		
		Мощность	Расход воды	Потребляемая мощность	Мощность	Расход воды	Потребляемая мощность	Мощность	Расход воды	Потребляемая мощность	Мощность	Расход воды	Потребляемая мощность
(°C)	(°C)	кВт	м³/ч	кВт	кВт	м³/ч	кВт	кВт	м³/ч	кВт	кВт	м³/ч	кВт
25	3	67.6	19.4	18.6	71.7	20.6	19.1	74.5	21.4	19.5	76.9	22.0	20.0
	4		14.5			15.4			16.0			16.5	
	5		11.6			12.3			12.8			13.2	
28	3	67.0	19.2	19.1	70.2	20.1	19.3	73.5	21.1	19.7	76.1	21.8	20.4
	4		14.4			15.1			15.8			16.3	
	5		11.5			12.1			12.6			13.1	
30	3	64.7	18.5	19.9	68.3	19.6	20.0	71.5	20.5	20.5	75.1	21.5	21.1
	4		13.9			14.7			15.4			16.1	
	5		11.1			11.7			12.3			12.9	
32	3	63.3	18.1	20.4	67.6	19.4	20.6	70.9	20.3	21.0	74.1	21.2	21.7
	4		13.6			14.5			15.2			15.9	
	5		10.9			11.6			12.2			12.7	
35	3	61.8	17.7	21.0	65.0	18.6	21.7	68.9	19.7	22.3	71.5	20.5	22.8
	4		13.3			14.0			14.8			15.4	
	5		10.6			11.2			11.8			12.3	
38	3	59.8	17.1	22.3	63.1	18.1	22.8	66.3	19.0	23.4	68.9	19.7	23.4
	4		12.9			13.6			14.3			14.8	
	5		10.3			10.8			11.4			11.8	
40	3	58.5	16.8	23.0	61.1	17.5	23.4	64.4	18.4	24.1	67.6	19.4	24.1
	4		12.6			13.1			13.8			14.5	
	5		10.1			10.5			11.1			11.6	

DN-130BF/SN

Температура наружного воздуха	Разность температуры воды на входе и выходе теплообменника испарителя	Температура охлажденной воды на выходе теплообменника испарителя (°C)											
		5			7			9			12		
		Мощность	Расход воды	Потребляемая мощность	Мощность	Расход воды	Потребляемая мощность	Мощность	Расход воды	Потребляемая мощность	Мощность	Расход воды	Потребляемая мощность
(°C)	(°C)	кВт	м³/ч	кВт	кВт	м³/ч	кВт	кВт	м³/ч	кВт	кВт	м³/ч	кВт
25	3	135.2	38.8	37.2	143.4	41.2	38.2	149.0	42.8	39.0	153.8	44.0	40.0
	4		29.0			30.8			32.0			33.0	
	5		23.2			24.6			25.6			26.4	
28	3	134.0	38.4	38.2	140.4	40.2	38.6	147.0	42.2	39.4	152.2	43.6	40.8
	4		28.8			30.2			31.6			32.6	
	5		23.0			24.2			25.2			26.2	
30	3	129.4	37.0	39.8	136.6	39.2	40.0	143.0	41.1	41.0	150.2	43.0	42.2
	4		27.8			29.4			30.8			32.2	
	5		22.2			23.4			24.6			25.8	
32	3	126.6	36.2	40.8	135.2	38.8	41.2	141.8	40.6	42.0	148.2	42.4	43.4
	4		27.2			29.0			30.4			31.8	
	5		21.8			23.2			24.4			25.4	
35	3	123.6	35.4	42.0	130.0	37.2	43.4	137.8	39.4	44.6	143.0	41.0	45.6
	4		26.6			28.0			29.6			30.8	
	5		21.2			22.4			23.6			24.6	
38	3	119.6	34.2	44.6	126.2	36.2	45.6	132.6	38.0	46.8	137.8	39.4	46.8
	4		25.8			37.2			28.6			29.6	
	5		20.6			21.6			22.8			23.6	
40	3	117.0	33.6	46.0	122.2	35.0	46.8	128.8	36.8	48.2	135.2	38.8	48.2
	4		25.2			26.2			27.6			29.0	
	5		20.2			21.0			22.2			23.2	

DN-185BF/SN

Температура наружного воздуха	Разность температуры воды на входе и выходе теплообменника испарителя	Температура охлажденной воды на выходе теплообменника испарителя (°C)											
		5			7			9			12		
		Мощность	Расход воды	Потребляемая мощность	Мощность	Расход воды	Потребляемая мощность	Мощность	Расход воды	Потребляемая мощность	Мощность	Расход воды	Потребляемая мощность
(°C)	(°C)	кВт	м³/ч	кВт	кВт	м³/ч	кВт	кВт	м³/ч	кВт	кВт	м³/ч	кВт
25	3	192.4	55.3	53.3	204.1	58.7	54.6	212.1	60.8	55.8	218.9	62.7	57.4
	4		41.4			43.8			45.7			47.2	
	5		33.0			35.2			36.4			37.7	
28	3	190.6	54.6	54.6	199.8	57.4	55.2	209.1	59.9	56.4	216.5	62.1	58.3
	4		41.1			42.9			45.1			46.6	
	5		32.7			34.3			36.1			37.4	
30	3	184.1	52.8	57.0	194.3	55.9	57.2	203.5	58.4	58.6	213.7	61.4	60.5
	4		39.5			41.7			43.8			46.0	
	5		31.8			33.3			34.9			36.7	
32	3	180.1	51.6	58.3	192.4	55.3	58.9	201.7	57.7	60.1	210.9	60.5	62.0
	4		38.9			41.4			43.5			45.4	
	5		30.9			33.0			34.6			36.4	
35	3	175.8	50.3	60.1	185.0	53.1	62.0	196.1	56.2	63.9	203.5	58.4	65.1
	4		38.0			39.8			42.3			43.8	
	5		30.3			31.8			33.7			34.9	
38	3	170.2	48.8	63.9	179.5	51.6	65.1	188.7	54.0	67.0	196.1	56.2	67.0
	4		36.7			38.6			40.8			42.3	
	5		29.3			30.9			32.4			33.7	
40	3	166.5	47.9	65.7	173.9	50.0	67.0	183.2	52.5	68.8	192.4	55.3	68.8
	4		35.8			37.4			39.5			41.4	
	5		28.7			29.9			31.5			33.0	

15.2 Обогрев: DN-F(D)25W/SN

Температура наружного воздуха	Разность температур воды на входе и выходе теплообменника конденсатора	Температура нагретой воды на выходе теплообменника конденсатора (°C)															
		39			42			45			48			50			
		Мощность	Расход воды	Потребляемая мощность	Мощность	Расход воды	Потребляемая мощность	Мощность	Расход воды	Потребляемая мощность	Мощность	Расход воды	Потребляемая мощность	Мощность	Расход воды	Потребляемая мощность	
(°C)	(°C)	кВт	м³/ч	кВт	кВт	м³/ч	кВт	кВт	м³/ч	кВт	кВт	м³/ч	кВт	кВт	м³/ч	кВт	
13	3		9.4			9.2			9.1			8.8			8.6		
	4	32.8	7.0	7.8	32.3	6.9	8.1	31.8	6.8	8.5	30.7	6.6	9.0	30.1	6.5	9.3	
	5		5.6			5.5			5.5			5.3			5.2		
10	3		8.8			8.6			8.5			8.2			8.0		
	4	30.7	6.6	7.6	30.1	6.5	8.0	29.6	6.4	8.3	28.8	6.2	8.7	28.0	6.0	9.0	
	5		5.3			5.2			5.1			4.9			4.8		
7	3		8.1			7.9			7.6			7.5			7.3		
	4	28.3	6.1	7.5	27.5	5.9	7.8	26.7	5.7	8.1	26.1	5.6	8.5	25.3	5.4	8.9	
	5		4.9			4.7			4.6			4.5			4.4		
2	3		7.2			7.0			6.7			6.5			6.3		
	4	25.1	5.4	7.3	24.3	5.2	7.6	23.5	5.0	8.0	22.7	4.9	8.3	21.9	4.7	8.5	
	5		4.3			4.2			4.0			4.9			3.8		
-2	3		6.2			6.0			5.7			5.6			5.3		
	4	21.6	4.6	7.1	20.8	4.5	7.4	20.0	4.3	7.8	19.5	4.2	8.1	18.7	4.0	8.5	
	5		3.7			3.6			3.4			3.3			3.2		
-6	3		5.3			5.2			5.0			4.8			4.6		
	4	18.7	4.0	6.9	18.1	3.9	7.3	17.3	3.7	7.6	16.8	3.6	8.0	16.7	3.4	8.3	
	5		3.2			3.1			3.0			2.9			2.8		
-10	3		4.9			4.7			4.6			4.4			4.1		
	4	17.1	3.7	6.8	16.5	3.6	7.1	16.0	3.4	7.5	15.2	3.3	7.8	14.4	3.1	8.1	
	5		2.9			2.8			2.8			2.6			2.5		

DN-F(D)30W/SN

Температура наружного воздуха	Разность температур воды на входе и выходе теплообменника конденсатора	Температура нагретой воды на выходе теплообменника конденсатора (°C)															
		39			42			45			48			50			
		Мощность	Расход воды	Потребляемая мощность	Мощность	Расход воды	Потребляемая мощность	Мощность	Расход воды	Потребляемая мощность	Мощность	Расход воды	Потребляемая мощность	Мощность	Расход воды	Потребляемая мощность	
(°C)	(°C)	кВт	м³/ч	кВт	кВт	м³/ч	кВт	кВт	м³/ч	кВт	кВт	м³/ч	кВт	кВт	м³/ч	кВт	
13	3		11.3			11.1			10.9			10.5			10.4		
	4	39.4	8.5	9.4	38.7	8.3	9.8	38.1	8.2	10.3	36.8	7.9	10.8	36.2	7.8	11.1	
	5		6.8			6.7			6.6			6.3			6.2		
10	3		10.5			10.4			10.2			9.9			9.6		
	4	36.4	7.9	9.2	36.2	7.8	9.6	35.5	7.6	10.0	34.5	7.4	10.4	33.6	7.2	10.8	
	5		6.3			6.2			6.1			5.9			5.8		
7	3		9.7			9.5			9.2			9.0			8.7		
	4	33.9	7.3	9.0	33.0	7.1	9.4	32.0	6.9	9.8	31.4	6.7	10.3	30.4	6.5	10.7	
	5		5.8			5.7			5.5			5.4			5.2		
2	3		8.6			8.4			8.1			7.8			7.5		
	4	30.1	6.5	8.8	29.2	6.3	9.2	28.2	6.1	9.6	27.2	5.8	10.0	26.3	5.6	10.3	
	5		5.2			5.0			4.8			4.7			4.5		
-2	3		7.4			7.2			6.9			6.7			6.4		
	4	25.9	5.6	8.5	25.0	5.4	8.9	24.0	5.2	9.4	23.4	5.0	9.8	22.4	4.8	10.2	
	5		4.5			4.3			4.1			4.0			3.9		
-6	3		6.4			6.2			6.0			5.8			5.5		
	4	22.4	4.8	8.3	21.8	4.7	8.7	20.8	4.5	9.2	20.2	4.3	9.6	19.2	4.1	10.0	
	5		3.9			3.7			3.6			3.5			3.3		
-10	3		5.9			5.7			5.5			5.2			5.0		
	4	20.5	4.4	8.1	19.9	4.3	8.5	19.2	4.1	9.0	18.3	3.9	9.4	17.3	3.7	9.8	
	5		3.5			3.4			3.3			3.1			3.0		

DN-F(D)35W/SN

Температура наружного воздуха	Разность температур воды на входе и выходе теплообменника конденсатора	Температура нагретой воды на выходе теплообменника конденсатора (°C)															
		39			42			45			48			50			
		Мощность	Расход воды	Потребляемая мощность	Мощность	Расход воды	Потребляемая мощность	Мощность	Расход воды	Потребляемая мощность	Мощность	Расход воды	Потребляемая мощность	Мощность	Расход воды	Потребляемая мощность	
(°C)	(°C)	кВт	м³/ч	кВт	кВт	м³/ч	кВт	кВт	м³/ч	кВт	кВт	м³/ч	кВт	кВт	м³/ч	кВт	
13	3		13.2			12.9			12.7			12.3			12.1		
	4	45.9	9.9	10.9	45.2	9.7	11.4	44.5	9.6	12.0	42.9	9.2	12.5	42.2	9.1	13.0	
	5		7.9			7.8			7.8			7.4			7.3		
10	3		12.3			12.1			11.9			11.5			11.2		
	4	42.9	9.2	10.7	42.2	9.1	11.1	41.4	8.9	11.6	40.3	8.7	12.1	39.2	8.4	12.6	
	5		7.4			7.3			7.1			6.9			6.7		
7	3		11.3			11.0			10.7			10.5			10.2		
	4	39.8	8.5	10.4	38.5	8.3	10.9	37.3	8.0	11.4	36.6	7.9	12.0	35.5	7.6	12.4	
	5		6.8			6.6			6.4			6.3			6.1		
2	3		10.1			9.7			9.4			9.1			8.8		
	4	35.1	7.5	10.3	34.0	7.3	10.7	32.8	7.1	11.1	31.7	6.8	11.6	30.6	6.6	12.0	
	5		6.0			5.8			5.6			5.5			5.3		
-2	3		8.7			8.3			8.0			7.8			7.5		
	4	30.2	6.5	9.9	29.1	6.3	10.3	28.0	6.0	10.9	27.2	5.9	11.4	26.1	5.6	11.8	
	5		5.2			5.0			4.8			4.7			4.5		
-6	3		7.5			7.3			7.0			6.7			6.4		
	4	26.1	5.6	9.7	25.4	5.5	10.2	24.3	5.2	10.7	23.5	5.1	11.1	22.4	4.8	11.6	
	5		4.5			4.4			4.2			4.0			3.9		
-10	3		6.9			6.6			6.4			6.1			5.8		
	4	23.9	5.1	9.5	23.2	5.0	9.9	22.4	4.5	10.4	21.3	4.6	10.9	20.2	4.3	11.4	
	5		4.1			4.0			3.9			3.7			3.5		

DN-55BF/SN

Температура наружного воздуха	Разность температур воды на входе и выходе теплообменника конденсатора	Температура нагретой воды на выходе теплообменника конденсатора (°C)															
		39			42			45			48			50			
		Мощность	Расход воды	Потребляемая мощность	Мощность	Расход воды	Потребляемая мощность	Мощность	Расход воды	Потребляемая мощность	Мощность	Расход воды	Потребляемая мощность	Мощность	Расход воды	Потребляемая мощность	
(°C)	(°C)	кВт	м³/ч	кВт	кВт	м³/ч	кВт	кВт	м³/ч	кВт	кВт	м³/ч	кВт	кВт	м³/ч	кВт	
13	3		20.7			20.3			20.0			19.3			19.0		
	4	72.1	15.5	17.1	71	15.3	17.9	69.9	15.0	18.8	67.5	14.5	19.7	66.3	14.2	20.4	
	5		12.4			12.2			12.0			11.6			11.4		
10	3		19.3			19.0			18.7			18.1			17.7		
	4	67.5	14.5	16.8	66.3	14.2	17.5	65.1	14.0	18.2	63.3	13.6	19.1	61.6	13.2	19.8	
	5		11.6			11.4			11.2			10.9			10.6		
7	3		17.8			17.3			16.8			16.5			16.0		
	4	62.2	13.4	16.4	60.5	13.0	17.1	58.7	12.6	17.9	57.5	12.4	18.8	55.7	12.0	19.5	
	5		10.7			10.4			10.1			9.9			9.6		
2	3		15.8			15.3			14.8			14.3			13.8		
	4	55.2	11.9	16.1	53.4	11.5	16.8	51.6	11.1	17.5	49.9	10.7	18.2	48.1	10.3	18.8	
	5		9.5			9.2			8.9			8.6			8.3		
-2	3		13.6			13.1			12.6			12.3			11.8		
	4	47.5	10.2	15.6	45.7	9.8	16.2	44.0	9.5	17.1	42.8	9.2	17.9	41.1	8.8	18.6	
	5		8.2			7.9			7.6			7.4			7.1		
-6	3		11.8			11.4			10.9			10.6			10.1		
	4	41.1	8.8	15.2	39.9	8.6	16	38.1	8.2	16.8	36.9	7.9	17.5	35.2	7.6	18.2	
	5		7.1			6.9			6.6			6.4			6.1		
-10	3		10.8			10.4			10.1			9.6			9.1		
	4	37.6	8.1	14.9	36.4	7.8	15.6	35.2	7.6	16.4	33.5	7.2	17.1	31.7	6.8	17.9	
	5		6.5			6.3			6.1			5.8			5.5		

DN-60BF/SN

Температура наружного воздуха	Разность температур воды на входе и выходе теплообменника конденсатора	Температура нагретой воды на выходе теплообменника конденсатора (°C)														
		39			42			45			48			50		
		Мощность	Расход воды	Потребляемая мощность	Мощность	Расход воды	Потребляемая мощность	Мощность	Расход воды	Потребляемая мощность	Мощность	Расход воды	Потребляемая мощность	Мощность	Расход воды	Потребляемая мощность
(°C)	(°C)	кВт	м³/ч	кВт	кВт	м³/ч	кВт	кВт	м³/ч	кВт	кВт	м³/ч	кВт	кВт	м³/ч	кВт
13	3		22.6			22.2			21.8			21.1			20.7	22.2
	4	78.7	16.9	18.7	77.4	16.6	19.5	76.2	16.4	20.5	73.6	15.8	21.5	72.3	15.5	
	5		13.5			13.3			13.1			12.7			12.4	
10	3		21.1			20.7			20.3			19.8			19.3	21.6
	4	73.6	15.8	18.3	72.3	15.5	19.1	71	15.3	19.9	69	14.8	20.8	67.2	14.4	
	5		12.7			12.4			12.2			11.9			11.6	
7	3		19.4			18.9			18.3			18.0			17.4	21.3
	4	67.8	14.6	17.9	66	14.2	18.7	64	13.8	19.5	62.7	13.5	20.5	60.8	13.1	
	5		11.7			11.3			11.0			10.8			10.5	
2	3		17.3			16.7			16.1			15.6			15.0	20.5
	4	60.2	12.9	17.6	58.3	12.5	18.3	56.3	12.1	19.1	54.4	11.7	19.9	52.5	11.3	
	5		10.4			10.0			9.7			9.4			9.0	
-2	3		14.8			14.3			13.8			13.4			12.8	20.3
	4	51.8	11.1	17	49.9	10.7	17.7	48	10.3	18.7	46.7	10.0	19.5	44.8	9.6	
	5		8.9			8.6			8.3			8.0			7.7	
-6	3		12.8			12.5			11.9			11.6			11.0	19.9
	4	44.8	9.6	16.6	43.5	9.4	17.4	41.6	8.9	18.3	40.3	8.7	19.1	38.4	8.3	
	5		7.7			7.5			7.2			6.9			6.6	
-10	3		11.8			11.4			11.0			10.5			9.9	19.5
	4	41.0	8.8	16.2	39.7	8.5	17	38.4	8.3	17.9	36.5	7.8	18.7	34.6	7.4	
	5		7.1			6.8			6.6			6.3			5.9	

DN-65BF/SN

Температура наружного воздуха	Температура нагретой воды на выходе теплообменника конденсатора (°C)															
	39			42			45			48			50			
	Разность температур воды на входе и выходе теплообменника конденсатора (°C)	Мощность	Расход воды	Потребляемая мощность	Мощность	Расход воды	Потребляемая мощность	Мощность	Расход воды	Потребляемая мощность	Мощность	Расход воды	Потребляемая мощность	Мощность	Расход воды	Потребляемая мощность
(°C)	(°C)	кВт	м³/ч	кВт	кВт	м³/ч	кВт	кВт	м³/ч	кВт	кВт	м³/ч	кВт	кВт	м³/ч	кВт
13	3		24.4			24.0			23.7			22.9			22.4	
	4	85.3	18.3	20.3	83.9	18.0	21.1	82.6	17.7	22.2	79.7	17.1	23.3	78.3	16.8	24.1
	5		14.7			14.4			14.2			13.7			13.5	
10	3		22.9			22.4			22.0			21.4			20.9	
	4	79.7	17.1	19.8	78.3	16.8	20.7	76.9	16.5	21.6	74.8	16.1	22.5	72.8	15.6	23.4
	5		13.7			13.5			13.2			12.9			12.5	
7	3		21.1			20.5			19.9			19.5			18.9	
	4	73.5	15.8	19.4	71.5	15.4	20.3	69.3	14.9	21.1	67.9	14.6	22.2	65.9	14.2	23.1
	5		12.6			12.3			11.9			11.7			11.3	
2	3		18.7			18.1			17.5			16.9			16.3	
	4	65.2	14.0	19.1	63.2	13.6	19.8	61	13.1	20.7	58.9	12.7	21.6	56.9	12.2	22.2
	5		11.2			10.9			10.5			10.1			9.8	
-2	3		16.1			15.5			14.9			14.5			13.9	
	4	56.1	12.1	18.4	54.1	11.6	19.2	52	11.2	20.3	50.6	10.9	21.1	48.5	10.4	22
	5		9.6			9.3			8.9			8.7			8.3	
-6	3		13.9			13.5			12.9			12.5			11.9	
	4	48.5	10.4	18	47.1	10.1	18.9	45.1	9.7	19.8	43.7	9.4	20.7	41.6	8.9	21.6
	5		8.3			8.1			7.7			7.5			7.2	
-10	3		12.7			12.3			11.9			11.3			10.7	
	4	44.4	9.5	17.6	43	9.2	18.4	41.6	8.9	19.4	39.5	8.5	20.3	37.5	8.1	21.1
	5		7.6			7.4			7.2			6.8			6.4	

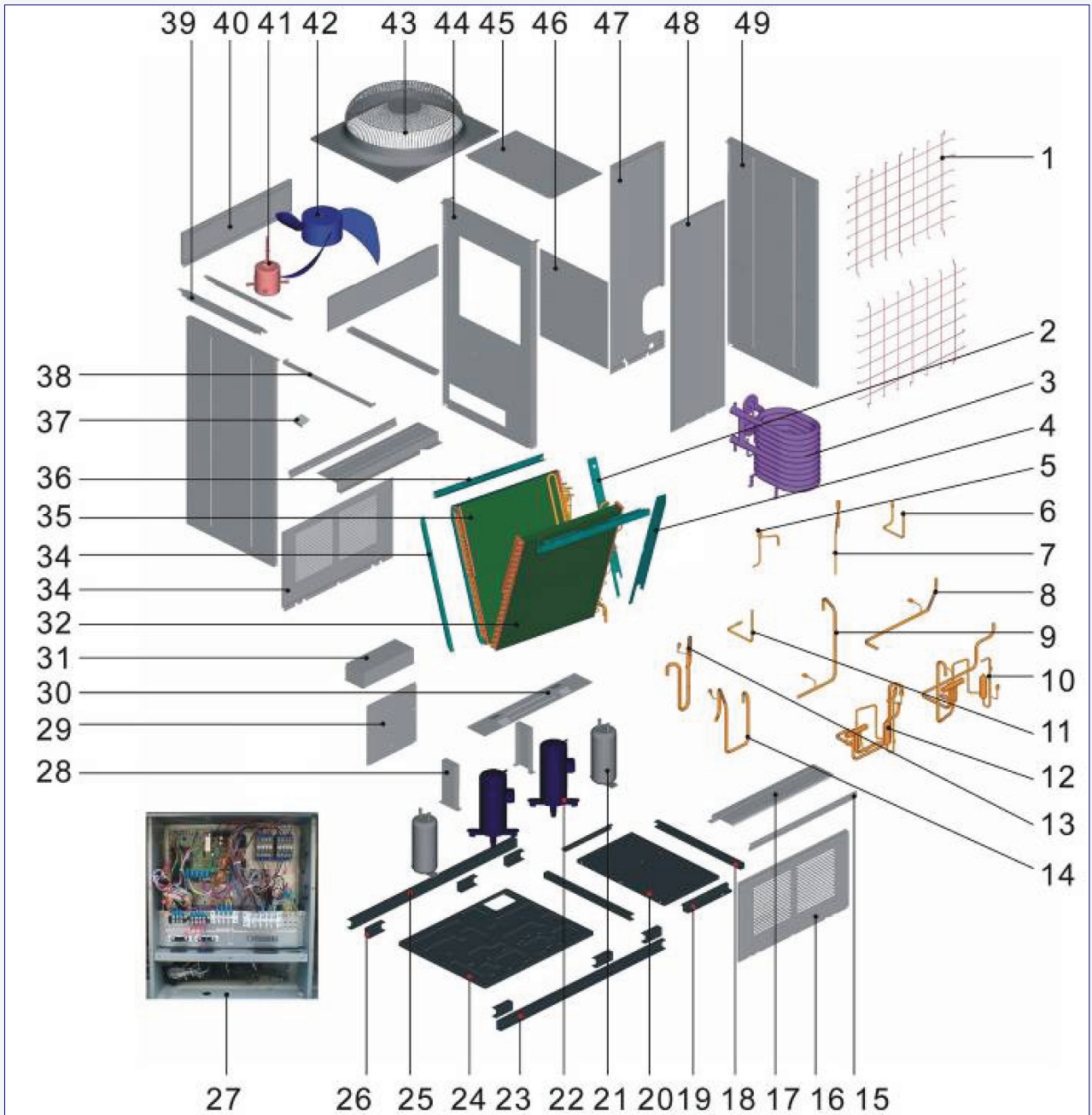
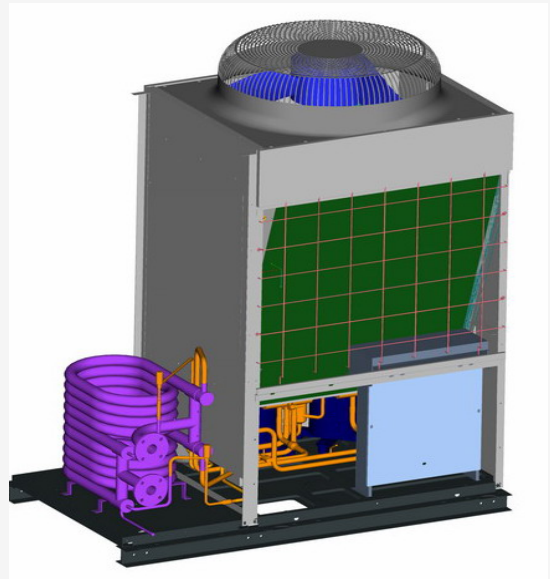
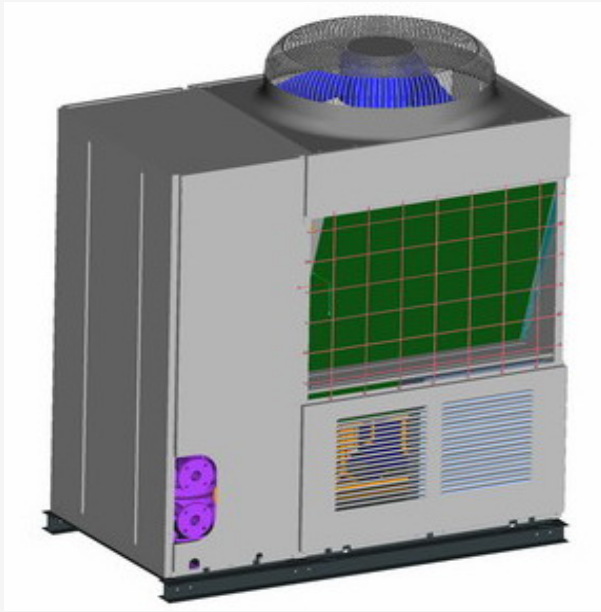
DN-130BF/SN

Температура наружного воздуха	Разность температур воды на входе и выходе теплообменника конденсатора	Температура нагретой воды на выходе теплообменника конденсатора (°C)															
		39			42			45			48			50			
		Мощность	Расход воды	Потребляемая мощность	Мощность	Расход воды	Потребляемая мощность	Мощность	Расход воды	Потребляемая мощность	Мощность	Расход воды	Потребляемая мощность	Мощность	Расход воды	Потребляемая мощность	
(°C)	(°C)	кВт	м³/ч	кВт	кВт	м³/ч	кВт	кВт	м³/ч	кВт	кВт	м³/ч	кВт	кВт	м³/ч	кВт	
13	3		48.8			48.0			47.4			45.8			44.8		
	4	170.6	36.6	40.6	167.8	36.0	42.2	165.2	35.4	44.4	159.4	34.2	46.6	156.6	33.6	48.2	
	5		29.4			28.8			28.4			27.4			27.0		
10	3		45.8			44.8			44.0			42.8			40.8		
	4	159.4	34.2	39.6	156.6	33.6	41.4	153.8	33.0	43.2	149.6	32.2	45.0	145.6	31.2	46.8	
	5		27.4			27.0			26.4			25.8			25.0		
7	3		42.2			41.0			39.8			39.0			37.8		
	4	147.0	31.6	38.8	143.0	30.8	40.6	138.6	30.8	42.2	135.8	29.2	44.4	131.8	28.4	46.2	
	5		25.2			24.6			23.8			23.4			22.6		
2	3		37.4			36.2			35.0			33.8			32.6		
	4	130.4	28.0	38.2	126.4	27.2	39.6	122.0	26.2	41.4	117.8	25.4	43.2	113.8	24.4	44.4	
	5		22.4			21.8			21.0			20.2			19.6		
-2	3		32.2			31.0			29.8			29.0			27.8		
	4	112.2	24.2	36.8	108.2	23.2	38.4	104.0	22.4	40.6	101.2	21.8	42.2	97.0	20.8	44.0	
	5		19.2			18.6			17.8			17.4			16.6		
-6	3		27.8			27.0			25.8			25.0			23.8		
	4	97.0	20.9	36.0	94.2	20.0	37.8	90.2	19.4	39.6	87.4	18.8	41.4	83.2	17.8	43.2	
	5		16.6			16.2			15.4			15.0			14.4		
-10	3		25.4			24.6			23.8			22.6			21.4		
	4	88.8	19.0	35.2	86.0	18.4	36.8	83.2	17.8	38.6	79.0	17.0	40.6	75.0	16.2	42.2	
	5		15.2			14.8			14.4			13.6			12.8		

DN-185BF/SN

Температура наружного воздуха	Разность температур воды на входе и выходе теплообменника конденсатора	Температура нагретой воды на выходе теплообменника конденсатора (°C)															
		39			42			45			48			50			
		Мощность	Расход воды	Потребляемая мощность	Мощность	Расход воды	Потребляемая мощность	Мощность	Расход воды	Потребляемая мощность	Мощность	Расход воды	Потребляемая мощность	Мощность	Расход воды	Потребляемая мощность	
(°C)	(°C)	кВт	м³/ч	кВт	кВт	м³/ч	кВт	кВт	м³/ч	кВт	кВт	м³/ч	кВт	кВт	м³/ч	кВт	
13	3		65.3			64.2			63.0			61.0			59.8		
	4	245.9	48.9	57.5	241.9	48.0	60.0	238.1	47.4	63.1	230.0	45.7	66.2	225.9	44.8	68.3	
	5		39.0			38.4			37.9			36.7			35.8		
10	3		61.0			59.8			58.7			57.2			55.8		
	4	230.0	45.7	56.3	225.9	44.8	58.8	221.9	44.2	61.2	215.6	42.8	64.0	210.0	41.6	66.5	
	5		36.7			35.8			35.3			34.4			33.5		
7	3		56.1			54.6			52.9			52.0			50.3		
	4	211.9	42.2	55.1	206.3	41.1	57.5	200.0	39.9	60.0	195.9	39.0	63.1	190.0	37.9	65.5	
	5		33.8			32.7			31.8			31.2			30.4		
2	3		50.0			48.3			46.5			45.1			43.4		
	4	188.1	37.3	54.2	182.2	36.1	56.3	175.9	35.0	58.8	170.0	33.8	61.2	164.1	32.7	63.1	
	5		30.1			28.9			28.0			27.2			26.0		
-2	3		42.8			41.3			39.9			38.7			37.0		
	4	161.9	32.1	52.3	155.9	30.9	54.5	150.0	29.8	57.5	145.9	28.9	60.0	140.0	27.8	62.5	
	5		25.7			24.9			24.0			23.1			22.3		
-6	3		37.0			36.1			34.4			33.5			31.8		
	4	140.0	27.8	51.1	135.9	27.2	53.5	130.0	25.7	56.3	125.9	25.2	58.8	120.0	24.0	61.2	
	5		22.3			21.7			20.8			19.9			19.1		
-10	3		34.1			33.0			31.8			30.4			28.6		
	4	128.1	25.4	49.8	124.1	24.6	52.3	120.0	24.0	55.1	114.1	22.5	57.5	108.1	21.4	60.0	
	5		20.5			19.7			19.1			18.2			17.1		

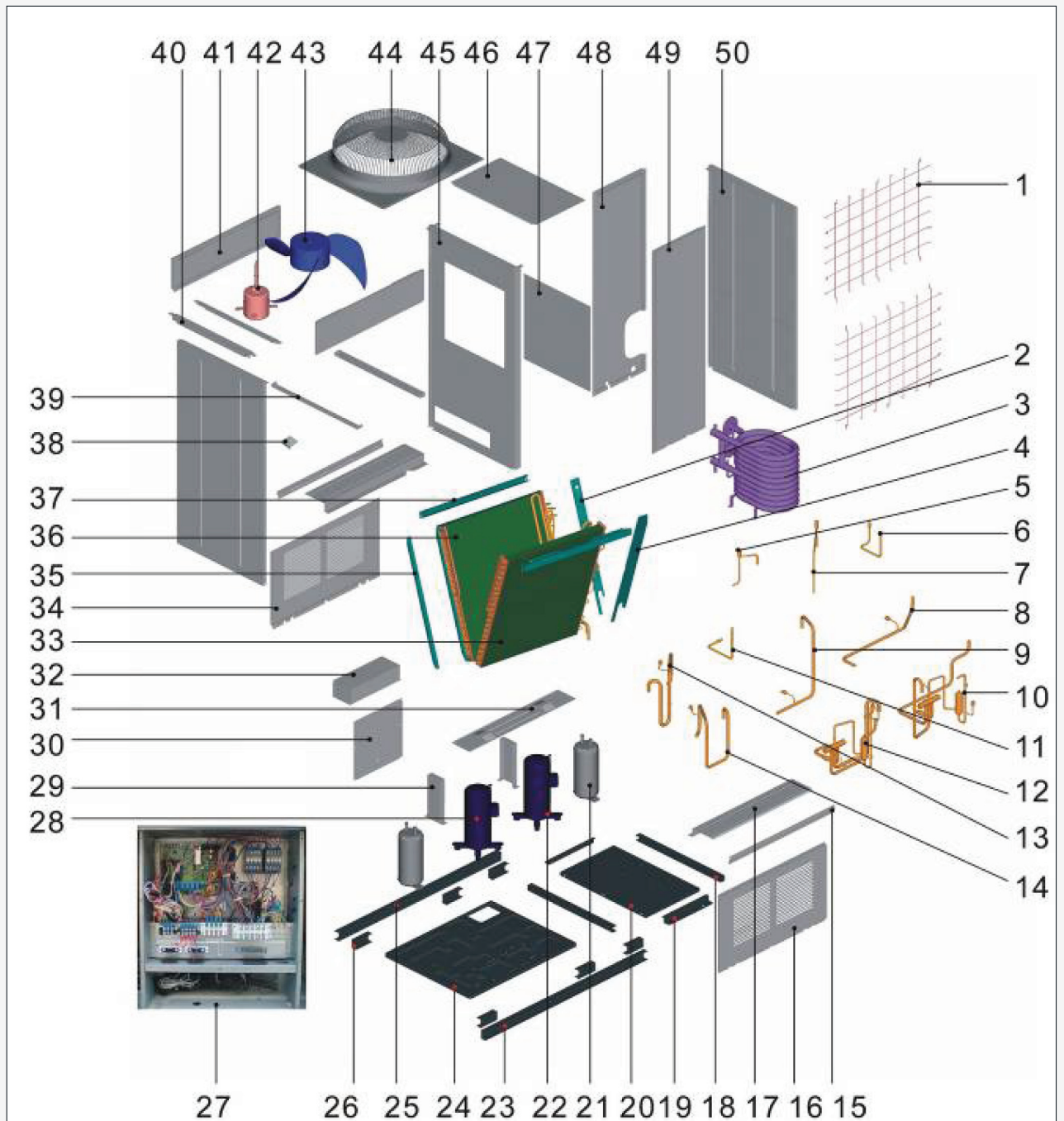
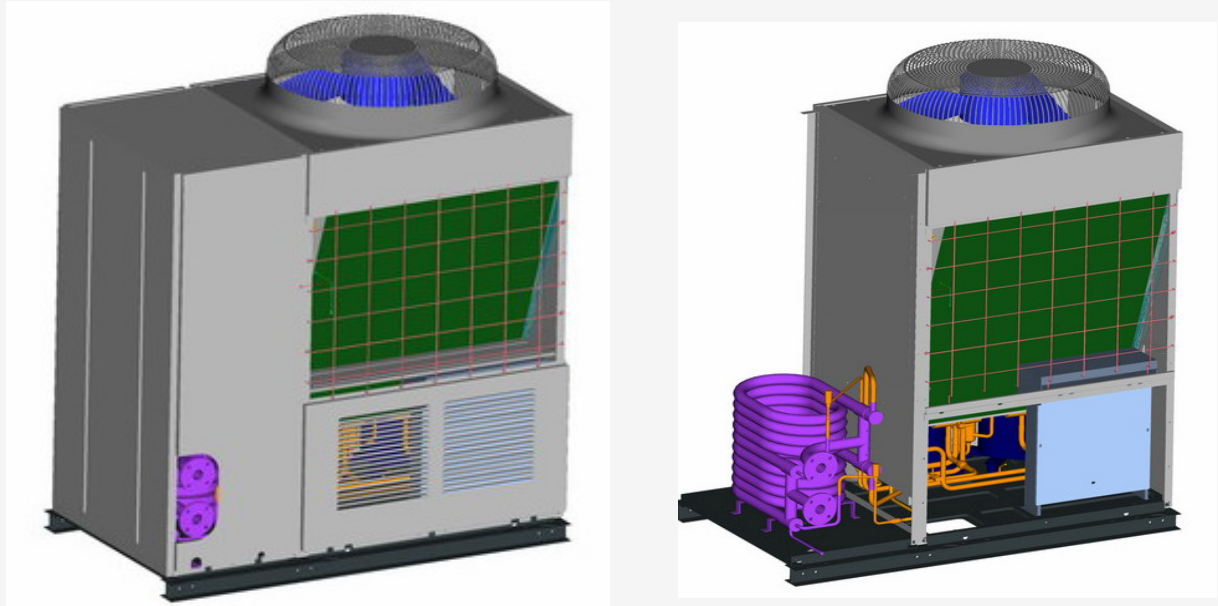
15. Блок в разобранном виде
DN-25BF/SN DN-30BF/SN DN-35BF/SN



СПЕЦИФИКАЦИЯ

№	Наименование	Кол-во	№	Наименование	Кол-во
1	Задняя и передняя решетка	2	24	Деталь поддона	1
2	Левая уплотнительная прокладка конденсатора в сборке	1	25	Кронштейн поддона	1
3	Теплообменник «труба в трубе»	1	26	Усиленный кронштейн	6
4	Правая уплотнительная прокладка конденсатора в сборке	1	27	Электрический блок в сборке	1
5	Входной трубопровод блока В в сборке	1	27.1	Основная плата управления в сборке	1
5.1	Электронный расширительный клапан	1	27.2	Реле	2
6	Входной трубопровод блока А в сборке	1	27.3	Контактор	1
6.1	Фильтр	1	27.4	Контактор	1
7	Входной трубопровод блока А в сборке	1	27.5	Трансформатор	1
7.1	Электронный расширительный клапан	1	27.6	Клеммная колодка	2
8	Выходной трубопровод блока В в сборке	1	27.7	Клеммная колодка	1
8.1	Датчик давления	1	27.8	Клеммная колодка	4
9	Выходной трубопровод блока А в сборке	1	27.9	Клеммная колодка	1
9.1	Датчик давления	1	27.10	Конденсатор электродвигателя компрессора	1
10	Четырехходовой клапан в сборке блока А	1	28	Кронштейн дренажного поддона	2
10.1	Четырехходовой клапан	1	29	Защитная крышка	1
10.2	Соленоид четырехходового клапана	1	30	Дренажный поддон	1
10.3	Глушитель	1	31	Сборник конденсата	1
10.4	Фильтр	1	32	Теплообменник-конденсатор блока А	1
10.5	Трубное соединение	1	33	Задняя и нижняя крышка корпуса	1
10.6	Датчик давления	1	34	Левая уплотнительная прокладка конденсатора в сборке	2
11	Входной трубопровод блока В в сборке	1	35	Теплообменник-конденсатор блока В	1
11.1	Фильтр	1	36	Кронштейн электродвигателя	2
12	Четырехходовой клапан в сборке блока В	1	37	Боковая уплотняющая панель	4
12.1	Четырехходовой клапан	1	38	Боковой кронштейн	2
12.2	Соленоид четырехходового клапана	1	39	Кронштейн электродвигателя	2
12.3	Глушитель	1	40	Задняя и передняя панель корпуса	2
12.4	Фильтр	1	41	Электродвигатель	1
12.5	Трубное соединение	1	42	Осевой вентилятор	1
12.6	Датчик давления	1	43	Верхняя крышка	1
13	Всасывающий трубопровод блока А в сборке	1	44	Разделительная панель	1
13.1	Датчик давления	1	45	Верхняя крышка	1
14	Всасывающий трубопровод блока В в сборке	1	46	Разделительная уплотняющая панель	1
14.1	Датчик давления	1	47	Задняя панель корпуса	1
15	Задний нижний и передний нижний кронштейн	2	48	Задняя и передняя панель корпуса	1
16	Передняя и нижняя панели корпуса	1	49	Левая и правая панели корпуса	2
17	Панель, прикрывающая компрессор	2	50	R407	7кг
18	Малый кронштейн дренажного поддона в сборке	2	51	Соленоид электронного расширительного клапана	2
19	Малый кронштейн дренажного поддона в сборке	2	52	Датчик температуры наружного воздуха	1
20	Малый поддон	1	53	Датчик температуры в линии нагнетания	2
21	Сепаратор	2	54	Электрический нагреватель картера компрессора	2
22	Компрессор	2	55	Датчик температуры трубок теплообменника	6
23	Кронштейн поддона	1	56	Проводка датчика температуры	3

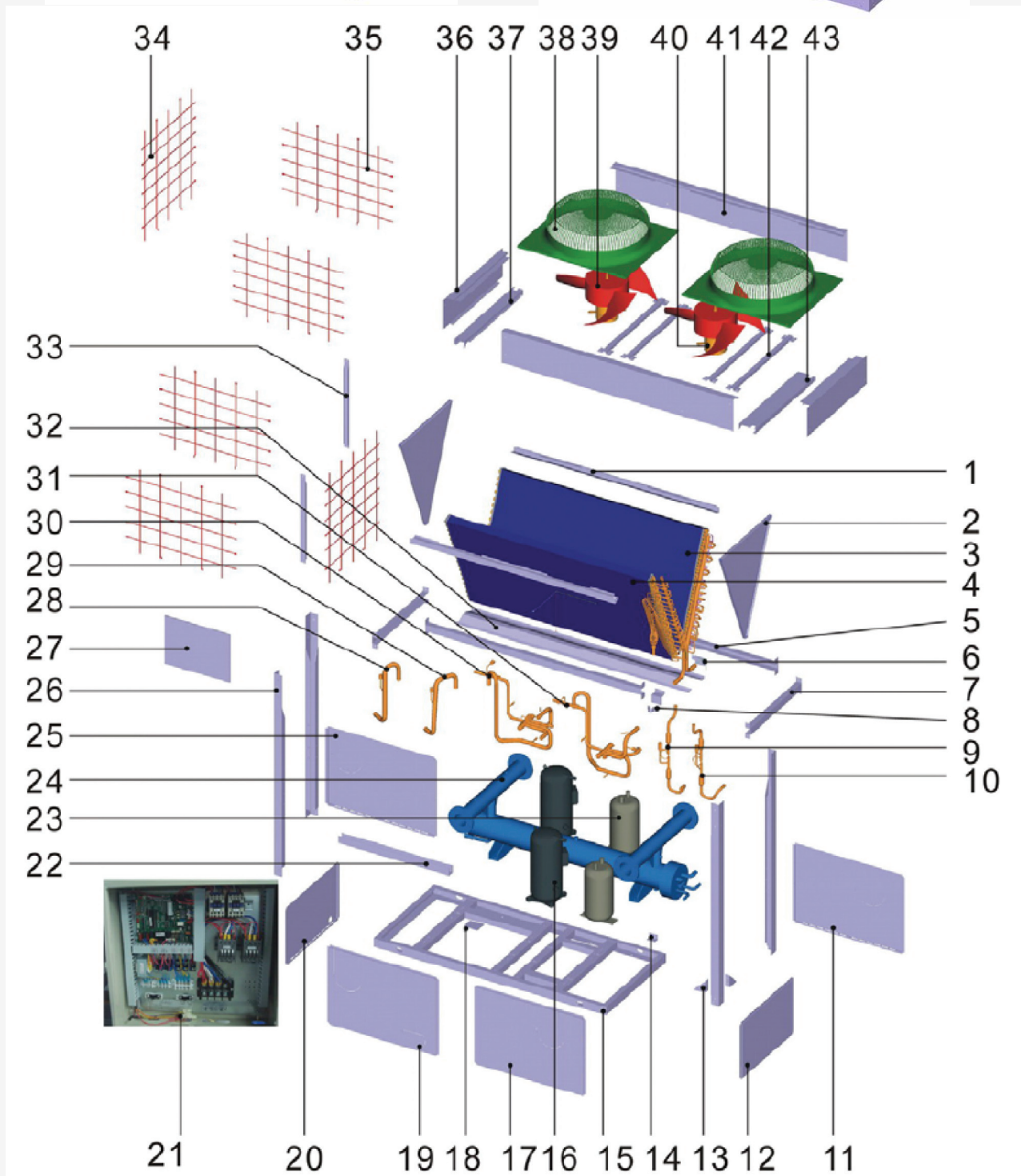
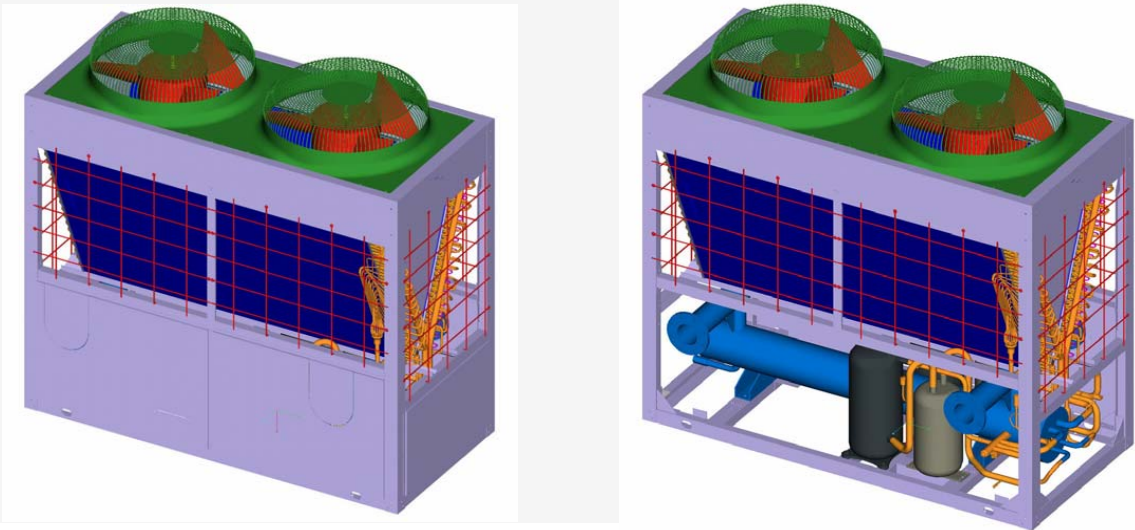
DN-25BD/SN DN-30BD/SN DN-35BD/SN



СПЕЦИФИКАЦИЯ

№	Наименование	Кол-во	№	Наименование	Кол-во
1	Задняя и передняя решетка	2	24	Деталь поддона	1
2	Левая уплотнительная прокладка конденсатора в сборке	1	25	Кронштейн поддона	1
3	Теплообменник «труба в трубе»	1	26	Усиленный кронштейн	6
4	Правая уплотнительная прокладка конденсатора в сборке	1	27	Электрический блок в сборке	1
5	Входной трубопровод блока В в сборке	1	27.1	Основная плата управления в сборке	1
5.1	Электронный расширительный клапан	1	27.2	Реле	2
6	Входной трубопровод блока А в сборке	1	27.3	Контактор	1
6.1	Фильтр	1	27.4	Контактор	1
7	Входной трубопровод блока А в сборке	1	27.5	Трансформатор	1
7.1	Электронный расширительный клапан	1	27.6	Клеммная колодка	2
8	Выходной трубопровод блока В в сборке	1	27.7	Клеммная колодка	1
8.1	Датчик давления	1	27.8	Клеммная колодка	4
9	Выходной трубопровод блока А в сборке	1	27.9	Клеммная колодка	1
9.1	Датчик давления	1	27.10	Конденсатор электродвигателя компрессора	1
10	Четырехходовой клапан в сборке блока А	1	28	Кронштейн дренажного поддона	1
10.1	Четырехходовой клапан	1	29	Защитная крышка	2
10.2	Соленоид четырехходового клапана	1	30	Дренажный поддон	1
10.3	Глушитель	1	31	Сборник конденсата	1
10.4	Фильтр	1	32	Теплообменник-конденсатор блока А	1
10.5	Трубное соединение	1	33	Задняя и нижняя крышка корпуса	1
10.6	Датчик давления	1	34	Левая уплотнительная прокладка конденсатора в сборке	1
11	Входной трубопровод блока В в сборке	1	35	Теплообменник-конденсатор блока В	2
11.1	Фильтр	1	36	Кронштейн электродвигателя	1
12	Четырехходовой клапан в сборке блока В	1	37	Боковая уплотняющая панель	2
12.1	Четырехходовой клапан	1	38	Боковой кронштейн	4
12.2	Соленоид четырехходового клапана	1	39	Кронштейн электродвигателя	2
12.3	Глушитель	1	40	Боковая прокладка	2
12.4	Фильтр	1	41	Задняя верхняя и передняя верхняя панели корпуса	2
12.5	Трубное соединение	1	42	Электродвигатель	1
12.6	Датчик давления	1	43	Осевой вентилятор	1
13	Всасывающий трубопровод блока А в сборке	1	44	Верхняя крышка	1
13.1	Датчик давления	1	45	Разделительная панель	1
14	Всасывающий трубопровод блока В в сборке	1	46	Верхняя крышка	1
14.1	Датчик давления	1	47	Разделительная уплотняющая панель	1
14.2	Фильтр	1	48	Задняя панель корпуса	1
14.3	Дроссельный клапан	1	49	Задняя и передняя панель корпуса	1
15	Задний нижний и передний нижний кронштейн	2	50	Левая и правая панели корпуса	2
16	Передняя и нижняя панели корпуса	1	51	R407	7 кг
17	Панель, закрывающая компрессор	2	52	Соленоид электронного расширительного клапана	2
18	Малый кронштейн дренажного поддона в сборке	2	53	Датчик температуры наружного воздуха	1
19	Малый кронштейн дренажного поддона в сборке	2	54	Датчик температуры в линии нагнетания	2
20	Малый поддон	1	55	Электрический нагреватель картера компрессора	1
21	Сепаратор	2	56	Датчик температуры трубок теплообменника	6
22	Компрессор	1	57	Проводка датчика температуры	3
23	Кронштейн поддона	1	58	Электрический нагреватель картера	1

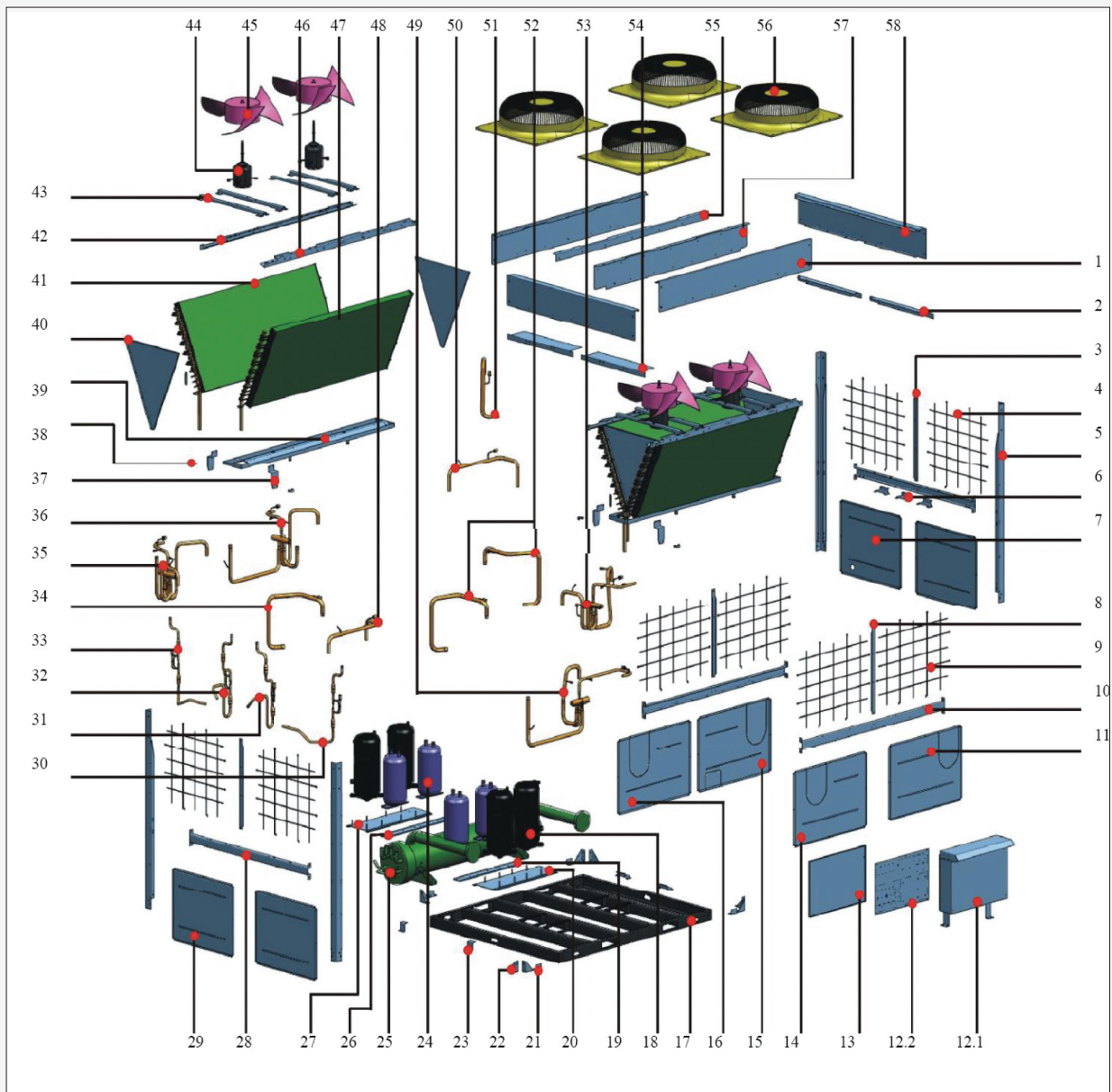
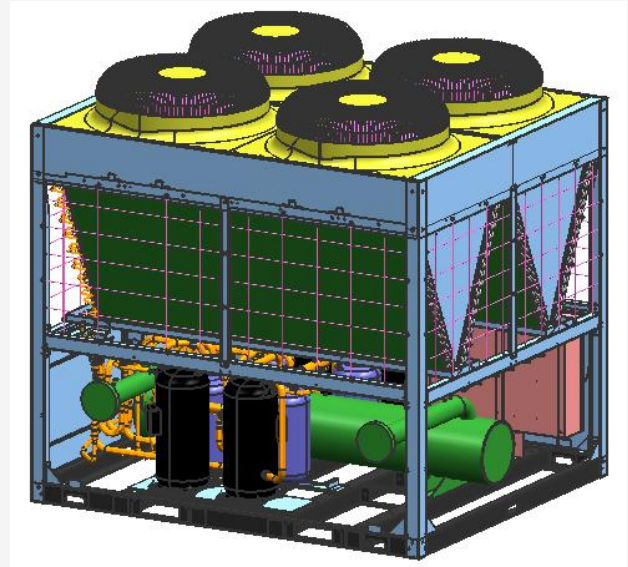
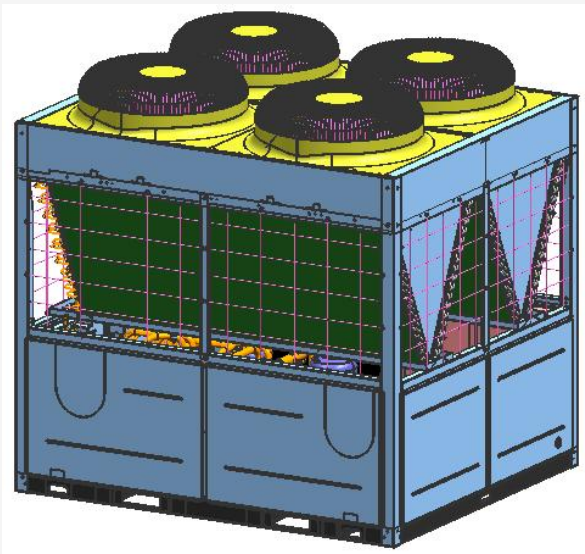
DN-55BF/SN DN-60BF/SN DN-65BF/SN



№	Наименование	Кол-во	№	Наименование	Кол-во
1	Фиксирующая планка конденсатора в сборке	2	21.8	Клеммная колодка	1
2	Уплотнительная прокладка конденсатора	2	21.9	Основная плата управления в сборке	1
3	Конденсатор блока А в сборке	1	22	Короб для прокладки электропроводов	0.5
3.1	Конденсатор блока А	1	23	Сепаратор	2
3.2	Коллекторная труба блока А в сборке	1	24	Кожухотрубный теплообменник-испаритель	1
3.3	Коллектор конденсатора блока А	1	25	Панель корпуса	1
4	Конденсатор блока В в сборке	1	26	Подпорка	4
4.1	Конденсатор блока В	1	27	Дверца электрического блока	1
4.2	Коллекторная труба блока В в сборке	1	28	Всасывающий трубопровод блока А в сборке	1
4.3	Коллектор конденсатора блока В	1	28.1	Реле низкого давления	1
5	Брус	2	29	Всасывающий трубопровод блока В в сборке	1
6	Фиксатор	2	29.1	Реле низкого давления	1
7	Брус	2	30	Четырехходовой клапан блока А в сборке	1
8	Трубный хомут	2	30.1	Четырехходовой клапан	1
9	Сборка входного трубопровода конденсатора блока А	1	30.2	Трубное соединение	2
9.1	Фильтр	2	30.3	Датчик давления	1
9.2	Электронный расширительный клапан	1	30.4	Датчик давления	1
9.3	Капиллярная трубка	1	30.5	Соленоид	1
9.4	Электронный расширительный клапан	1	31	Четырехходовой клапан блока В в сборке	1
10	Сборка входного трубопровода конденсатора блока А	1	31.1	Четырехходовой клапан	1
10.1	Фильтр	2	31.2	Трубное соединение	2
10.2	Электронный расширительный клапан	1	31.3	Датчик давления	1
10.3	Капиллярная трубка	1	31.4	Датчик давления	1
10.4	Соленоид электронного расширительного клапана	1	31.5	Соленоид	1
11	Левая и передняя панель корпуса	1	32	Дренажный поддон	1
12	Левая панель корпуса	1	33	Разделительная пластина	2
13	Усиленный элемент	8	34	Левая и правая решетка	2
14	Усиленная панель	4	35	Задняя и передняя решетка	4
15	Сварное основание	1	36	Верхний кронштейн	2
16	Компрессор	2	37	Монтажная пластина для теплообменника-конденсатора II	1
17	Панель корпуса	1	38	Верхняя крышка	2
18	Фиксирующая панель	1	39	Осевой вентилятор	2
19	Панель корпуса	1	40	Электродвигатель	2
20	Правая панель корпуса	1	41	Брус	2
21	Блок электрических частей в сборке	1	42	Кронштейн электродвигателя	4
21.1	Реле	2	43	Condenser seal connecting joint I	1
21.2	Контактор переменного тока	2	44	Электрический нагреватель картера компрессора	2
21.3	Контактор переменного тока	2	45	Датчик температуры в линии нагнетания	2
21.4	Трансформатор	1	46	Датчик комнатной температуры	1
21.5	Клеммная колодка	2	47	Датчик температуры трубок теплообменника	2
21.6	Клеммная колодка	1	48	Датчик температуры трубок теплообменника	1
21.7	Клеммная колодка	3	49	Датчик температуры трубок теплообменника	3

DN-130BF/SN

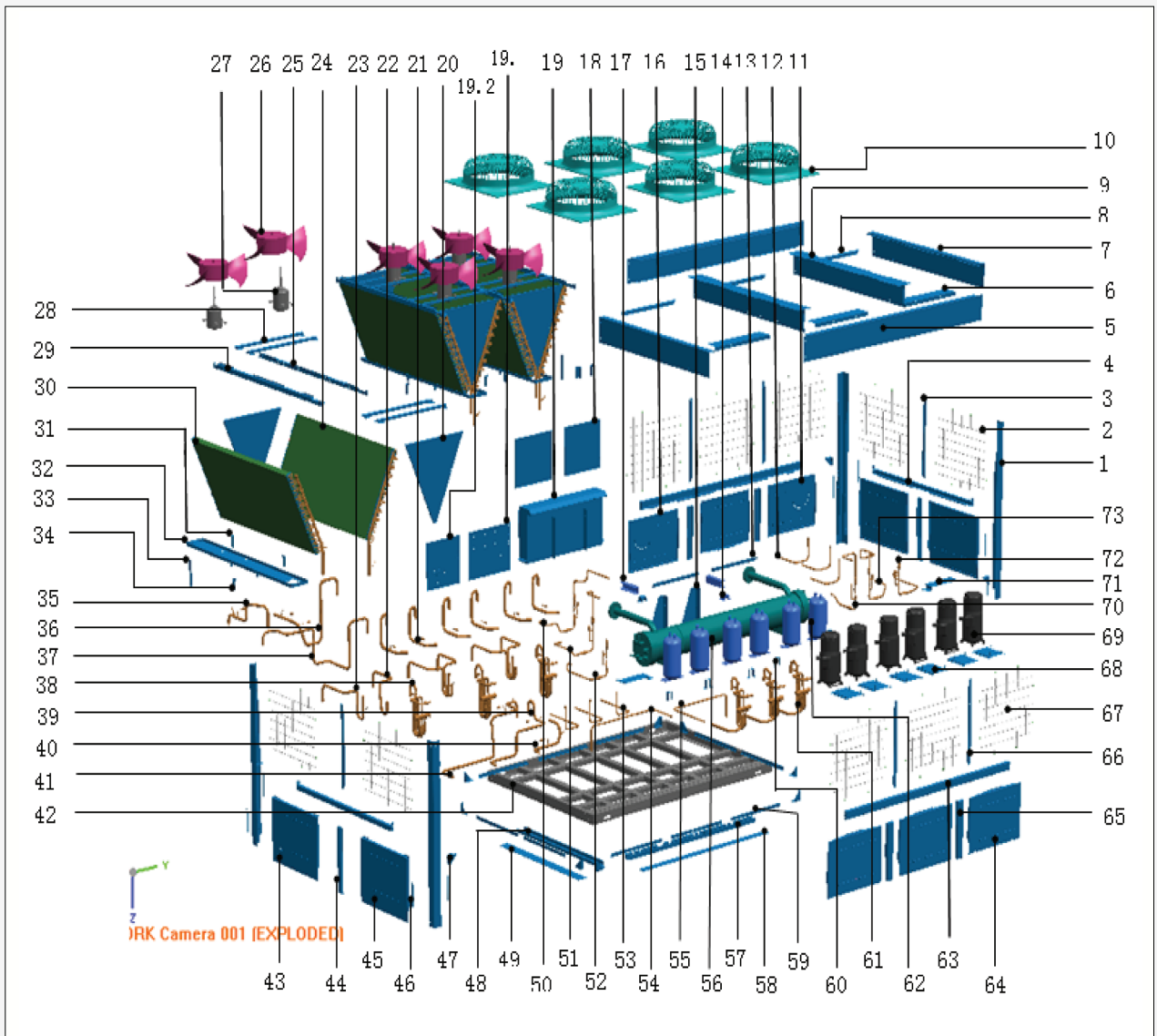
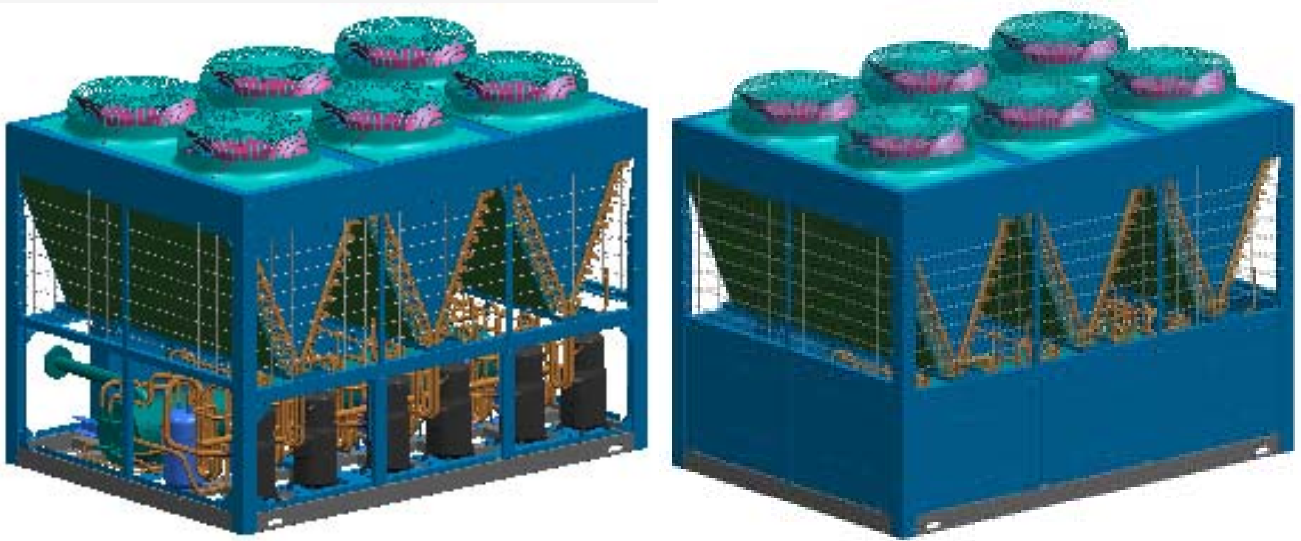
Блок в разобранном виде



№	Наименование	Кол-во	№	Наименование	Кол-во
1	Брус	2	38	Хомут, фиксирующий трубу	6
2	Уплотняющее соединение конденсатора II	2	39	Дренажный поддон	2
3	Фиксирующая панель металлической решетки	2	40	Уплотнение конденсатора	4
4	Левая и правая решетка	4	41	Теплообменник-конденсатор блока А в сборке	2
5	Опора	4	41.1	Теплообменник-конденсатор блока А	1
6	Фиксирующая панель	5	41.2	Разветвительный коллектор блока А в сборке	1
7	Левая и правая панель корпуса	1	41.3	Разветвительный коллектор блока А в сборке	1
8	Фиксирующая панель металлической решетки	2	42	Фиксирующая панель блока А	2
9	Задняя и передняя решетка	4	43	Кронштейн электродвигателя	8
10	Брус	2	44	Электродвигатель	4
11	Передняя и правая панель корпуса	1	45	Осевой вентилятор	4
12	Электрический блок в сборке	1	46	Фиксирующая панель блока В	2
12.1	Блок с электрическими частями	1	47	Теплообменник –конденсатор блока В в сборке	2
12.2	Электромонтажная плата	1	47.1	Теплообменник –конденсатор блока В	1
12.3	Основная плата управления в сборке	1	47.2	Разветвитель конденсатора блока В в сборке	1
13	Дверца электрического блока	1	47.3	Разветвительный коллектор блока В в сборке	1
14	Передняя и левая панель корпуса	1	48	Соединительный трубопровод блока А в сборке	1
15	Задняя и правая панель корпуса	1	48.1	Датчик давления	1
16	Задняя и правая панель корпуса	1	49	Четырехходовой клапан блока В2 в сборке	1
17	Сварное основание	1	49.1	Четырехходовой клапан	1
18	Компрессор	4	49.2	Датчик давления	1
19	Панель-основание для аккумуляторного бака	1	50	Соединительный трубопровод блока А в сборке	1
20	Сварное основание компрессора II	1	50.1	Датчик давления	1
21	Усиленная панель	4	51	Всасывающий трубопровод блока А2 в сборке	1
22	Усиленный элемент	8	51.1	Датчик давления	1
23	Сварная подпорка для трубопроводов	2	52	Всасывающий трубопровод блока В1 в сборке	2
24	Сепаратор	4	52.1	Датчик давления	1
25	Кожухотрубный теплообменник-испаритель	1	53	Четырехходовой клапан блока А2 в сборке	1
26	Панель-основание для аккумуляторного бака	1	53.1	Четырехходовой клапан	1
27	Сварное основание компрессора I	1	53.2	Датчик давления	1
28	Брус	2	54	Уплотняющее соединение конденсатора I	2
29	Левая и правая панель корпуса	3	55	Брус	1
30	Входной трубопровод испарителя блока В2 в сборке	1	56	Верхняя панель корпуса	4
30.1	Электронный расширительный клапан	1	57	Брус	1
31	Входной трубопровод испарителя блока А2 в сборке	1	58	Брус	2
31.1	Электронный расширительный клапан	1	59	Датчик общей температуры воды в сборке	1
32	Входной трубопровод испарителя блока В1 в сборке	1	60	Датчик температуры теплообменника в сборке (Т2А)	2
32.1	Электронный расширительный клапан	1	61	Датчик температуры теплообменника в сборке (Т2В)	1
33	Входной трубопровод испарителя блока А1 в сборке	1	62	Датчик температуры теплообменника в сборке (Тall)	3
33.1	Электронный расширительный клапан	1	63	Датчик температуры теплообменника в сборке (Т34)	2
34	Всасывающий трубопровод блока А1 в сборке	1	64	Датчик температуры теплообменника в сборке (Т31)	2
34.1	Датчик давления	1	65	Датчик температуры теплообменника в сборке (Т41)	2
35	Четырехходовой клапан блока В1 в сборке	1	66	Датчик температуры теплообменника в сборке	1
35.1	Четырехходовой клапан	1	67	Датчик температуры в линии нагнетания	4
35.2	Датчик давления	1	68	Электрический нагреватель картера компрессора	2
35.3	Датчик давления	1	69	Электрический нагреватель картера компрессора	2
36	Четырехходовой клапан блока А1 в сборке	1	70	R407	28 кг
36.1	Четырехходовой клапан	1	71	Соленоид четырехходового клапана	2
36.2	Датчик давления	1	72	Соленоид расширительного клапана	4
37	Фиксирующая панель	4	73	Соленоид четырехходового клапана	2

DN-185BF/SN

Блок в разобранном виде



№	Наименование	Кол-во	№	Наименование	Кол-во
1	Брус	4	40.1	Датчик давления	1
2	Левая и правая решетка	4	41	Отводящий трубопровод испарителя блока D в сборке	1
3	Фиксирующая панель металлической решетки	2	41.1	Датчик давления	1
4	Брус	2	42	Сварное основание	1
5	Брус	2	43	Левая и правая панели	1
6	Уплотняющее соединение конденсатора I	3	44	Усиленный брус	2
7	Брус	2	45	Левая и правая панели	3
8	Уплотняющее соединение конденсатора II	3	46	Фиксирующая панель в сборке	8
9	Сварной узел балки	2	47	Армированный треугольник в сборе	12
10	Верхняя панель корпуса	6	48	Жёлоб кабеля	1
11	Задняя панель корпуса II	1	49	Жёлоб кабеля платы	1
12	Отводящий трубопровод конденсатора II	3	50	Входной трубопровод испарителя блока B	1
13	Балка для кабеля	2	50.1	Электронный расширительный клапан	1
14	Клеммы блока управления I	2	51	Входной трубопровод испарителя блока A	1
15	Клеммы блока управления II	2	51.1	Электронный расширительный клапан	1
16	Задняя панель корпуса I	1	52	Входной трубопровод испарителя блока C	1
17	Клеммы блока управления II	2	52.1	Электронный расширительный клапан	1
18	Дверца блока управления	2	53	Отводящий трубопровод конденсатора	3
19	Блок управления	1	54	Соединительный трубопровод конденсатора	1
20	Уплотнительная прокладка конденсатора	6	55	Соединительный трубопровод конденсатора	1
21	Всасывающий трубопровод в сборке	6	56	Оболочка и труба	1
21.1	Датчик давления	1	57	Жёлоб кабеля	1
22	Подводящий трубопровод конденсатора II	3	58	Жёлоб кабеля платы	1
23	Подводящий трубопровод конденсатора I в сборе	3	59	Фиксирующая плата дроссельного клапана	10
24	Конденсатор блока B	3	60	Фиксирующая панель трубопровода	4
25	Фиксирующая панель конденсатора блока B	3	61	Четырехходовой клапан в сборке	3
26	Осевой вентилятор	6	61.1	Четырехходовой клапан	1
27	Асинхронный электродвигатель	5	61.2	Датчик давления	1
28	Фиксирующая планка мотора в сборе	12	61.3	Трубное соединение	2
29	Фиксирующая панель конденсатора блока A	3	62	Сепаратор	6
30	Теплообменник-конденсатор блока A	3	63	Брус	2
31	Фиксирующая панель трубопровода II	2	64	Передняя панель	4
32	Сварной узел водяного поддона	3	65	Усиленный брус	4
33	Балка для кабеля	2	66	Фиксирующая панель металлической решетки	4
34	Фиксирующая панель трубопровода III	6	67	Передняя и задняя решетки	6
35	Отводящий трубопровод испарителя блока A в сборке	1	68	Сварное основание для установки компрессора	6
35.1	Датчик давления	1	69	Спиральный компрессор Scroll	6
36	Отводящий трубопровод испарителя блока B в сборке	1	70	Вход испарителя в сборе	1
36.1	Датчик давления	1	70.1	Электронный расширительный клапан	1
37	Отводящий трубопровод испарителя блока C в сборке	1	71	Фиксирующая плата дроссельного клапана	2
37.1	Датчик давления	1	72	Вход испарителя в сборе	1
38	Четырехходовой клапан в сборке	3	72.1	Электронный расширительный клапан	1
38.1	Четырехходовой клапан	1	73	Вход испарителя в сборе	1
38.2	Датчик давления	1	73.1	Электронный расширительный клапан	1
38.3	Трубное соединение	2	74	Дополнительный электрический нагреватель компрессора	6
39	Отводящий трубопровод испарителя блока E в сборке	1			
39.1	Датчик давления	1			
40	Отводящий трубопровод испарителя блока F в сборке	1			

16. Неисправности

16.1 Неисправности и код защиты для модулей производительностью 25/30/35 кВт

№	Код	Неисправность
1	E0	Ошибка расходомера воды (трижды)
2	E1	Ошибка в последовательности подключения фаз
3	E2	Ошибка связи
4	E3	Ошибка датчика температуры воды на выходе
5	E4	Ошибка датчика температуры воды на выходе из кожухотрубного теплообменника
6	E5	Ошибка датчика температуры трубок конденсатора А
7	E6	Ошибка датчика температуры трубок конденсатора В
8	E7	Ошибка датчика температуры наружного воздуха
9	E8	Ошибка датчика температуры нагнетаемого воздуха в системе А (компрессор с цифровым управлением)
10	E9	Ошибка расходомера воды (в первый и второй раз)
11	EA	Основной блок зафиксировал уменьшение количества дополнительных блоков
12	EB	Ошибка датчика температуры в системе защиты от обмерзания кожухотрубного теплообменника
13	EC	Проводной контроллер не находит в сети один из модульных блоков.
14	ED	Ошибка в системе управления и связи между блоками
15	Ed	Четырехкратное в течение 1 часа срабатывание электрической защиты
16	EE	Ошибка связи проводного пульта управления с микропроцессором блока
17	EF	Ошибка датчика температуры воды на входе
18	P0	Ошибка в системе защиты от повышения давления или защиты от перегрева воздуха в системе А
19	P1	Защита от понижения давления в системе А
20	P2	Ошибка в системе защиты от повышения давления или защиты от перегрева воздуха в системе В
21	P3	Защита от понижения давления в системе В
22	P4	Защита от перегрузки по току в системе А
23	P5	Защита от перегрузки по току в системе В
24	P6	Защита от высокого давления в конденсаторе системы А
25	P7	Защита от высокого давления в конденсаторе системы В
26	P8	Датчик температуры в линии нагнетания компрессора с цифровым управлением системы А
27	Pb	Система защиты от обмерзания
28	PE	Защита от понижения температуры теплообменника «труба в трубе»
29	F1	Неисправность электрически стираемой программируемой постоянной памяти
30	F2	Ошибка в количестве соединяемых параллельно проводных контроллеров

Неисправности и код защиты для модулей производительностью 55/60/65 кВт

№	Код	Неисправность
1	E0	Ошибка в определении расхода воды (трижды)
2	E1	Ошибка в последовательности подключения фаз
3	E2	Ошибка связи
4	E3	Ошибка датчика температуры охлаждаемой воды на выходе
5	E4	Ошибка датчика температуры воды на выходе из кожухотрубного теплообменника
6	E5	Ошибка датчика температуры трубок конденсатора А
7	E6	Ошибка датчика температуры трубок конденсатора В
8	E7	Ошибка датчика температуры наружного воздуха
9	E8	Ошибка датчика температуры в линии нагнетания компрессора системы А
10	E9	Ошибка в определении расхода воды (первый и второй раз)
11	EA	Основной блок фиксирует уменьшение количества дополнительных блоков
12	EB	Ошибка датчика температуры 1 в системе защиты от обмерзания кожухотрубного теплообменника
13	EC	Проводной контроллер не обнаружил выхода одного из модульных блоков
14	ED	Ошибка связи между проводным контроллером и модульным блоком
15	Ed	Четырехкратное в течение 1 часа срабатывание защиты электропитания
16	EE	Ошибка связи между проводным контроллером и компьютером
17	EF	Ошибка датчика температуры воды на входе
18	P0	Срабатывание защиты от высокого давления или от перегрева в линии нагнетания системы А
19	P1	Срабатывание защиты от низкого давления в системе А
20	P2	Срабатывание защиты от высокого давления или от перегрева в линии нагнетания системы В
21	P3	Срабатывание защиты от низкого давления в системе В
22	P4	Срабатывание защиты от перегрузки по току в системе А
23	P5	Срабатывание защиты от перегрузки по току в системе В
24	P6	Срабатывание защиты от высокого давления в конденсаторе в системе А
25	P7	Срабатывание защиты от высокого давления в конденсаторе в системе В
26	P8	Ошибка датчика температуры в линии нагнетания компрессора системы А
27	P9	Защита по разности температур воды на входе и выходе
28	PA	Защита от переохлаждения при пуске
29	Pb	Срабатывание защиты от обмерзания
30	PC	(Резервный код)
31	PE	Защита от переохлаждения кожухотрубного теплообменника
32	F1	Неисправность электрически стираемой программируемой постоянной памяти
33	F2	Ошибка в количестве соединяемых параллельно проводных контроллеров

Неисправности и код защиты для модулей производительностью 130 кВт

№	Код	Неисправность
1	E0	Ошибка в определении расхода воды (трижды)
2	E1	Ошибка в последовательности подключения фаз
3	E2	Ошибка связи
4	E3	Ошибка датчика температуры охлаждаемой воды на выходе
5	E4	Ошибка датчика температуры воды на выходе из кожухотрубного теплообменника
6	E5	Ошибка датчика температуры трубок конденсатора А
7	E6	Ошибка датчика температуры трубок конденсатора В
8	E7	Ошибка датчика температуры наружного воздуха
9	E8	Ошибка датчика температуры в линии нагнетания компрессора системы А
10	E9	Ошибка в определении расхода воды (первый и второй раз)
11	EA	Основной блок фиксирует уменьшение количества дополнительных блоков
12	EB	Ошибка датчика температуры 1 в системе защиты от обмерзания кожухотрубного теплообменника
13	EC	Проводной контроллер не обнаружил выхода одного из модульных блоков
14	ED	Ошибка связи между проводным контроллером и модульным блоком
15	Ed	Четырехкратное в течение 1 часа срабатывание защиты электропитания
16	EE	Ошибка связи между проводным контроллером и компьютером
17	EF	Ошибка датчика температуры воды на входе
18	P0	Срабатывание защиты от высокого давления или от перегрева в линии нагнетания системы А
19	P1	Срабатывание защиты от низкого давления в системе А
20	P2	Срабатывание защиты от высокого давления или от перегрева в линии нагнетания системы В
21	P3	Срабатывание защиты от низкого давления в системе В
22	P4	Срабатывание защиты от перегрузки по току в системе А
23	P5	Срабатывание защиты от перегрузки по току в системе В
24	P6	Срабатывание защиты от высокого давления в конденсаторе в системе А
25	P7	Срабатывание защиты от высокого давления в конденсаторе в системе В
26	P8	Ошибка датчика температуры в линии нагнетания компрессора системы А
27	P9	Защита по разности температур воды на входе и выходе
28	PA	Защита от переохлаждения при пуске
29	Pb	Срабатывание защиты от обмерзания
30	PC	(Резервный код)
31	PE	Защита от переохлаждения кожухотрубного теплообменника
32	F1	Неисправность электрически стираемой программируемой постоянной памяти
33	F2	Ошибка в количестве соединяемых параллельно проводных контроллеров

Неисправности и код защиты для модулей производительностью 185 кВт

№	Код	Неисправность
1	E0	Ошибка в определении расхода воды (трижды)
2	E1	Ошибка в последовательности подключения фаз
3	E2	Ошибка связи
4	E3	Ошибка датчика температуры охлаждаемой воды на выходе
5	E4	Ошибка датчика температуры воды на выходе из кожухотрубного теплообменника
6	E5	Ошибка датчика температуры трубок конденсатора А
7	E6	Ошибка датчика температуры трубок конденсатора В
8	E7	Ошибка датчика температуры наружного воздуха или сбоя питания
9	E8	(Резервный код)
10	E9	Ошибка в определении расхода воды (первый и второй раз)
11	EA	Основной блок фиксирует уменьшение количества дополнительных блоков
12	Eb	Ошибка датчика температуры 1 в системе защиты от обмерзания кожухотрубного теплообменника
13	EC	Проводной контроллер не обнаружил выхода одного из модульных блоков
14	Ed	Четырехкратное в течение 1 часа срабатывание защиты электропитания
15	EF	Ошибка датчика температуры воды на входе
16	P0	Срабатывание защиты от высокого давления или от перегрева в линии нагнетания системы А
17	P1	Срабатывание защиты от низкого давления в системе А
18	P2	Срабатывание защиты от высокого давления или от перегрева в линии нагнетания системы В
19	P3	Срабатывание защиты от низкого давления в системе В
20	P4	Срабатывание защиты от перегрузки по току в системе А
21	P5	Срабатывание защиты от перегрузки по току в системе В
22	P6	Срабатывание защиты от высокого давления в конденсаторе в системе А
23	P7	Срабатывание защиты от высокого давления в конденсаторе в системе В
24	P8	Ошибка датчика температуры в линии нагнетания компрессора системы А
25	P9	Защита по разности температур воды на входе и выходе
26	PA	Защита от переохлаждения при пуске
27	Pb	Срабатывание защиты от обмерзания
28	PC	(Резервный код)
29	PE	Защита от переохлаждения кожухотрубного теплообменника
30	F1	Неисправность электрически стираемой программируемой постоянной памяти
31	F2	Ошибка в количестве соединяемых параллельно проводных контроллеров

16.2 Неисправности и их устранение

Неисправность	Возможная причина	Устранение
Высокое давление в линии нагнетания компрессора (Режим охлаждения)	В холодильном контуре присутствует воздух или другие неконденсирующиеся газы.	Удалить хладагент через зарядный штуцер. При необходимости вакуумировать холодильный контур
	Грязь или посторонние предметы между ребрами конденсатора	Почистить оребренные трубки конденсатора
	Недостаточный расход охлаждающего воздуха или неисправность вентилятора	Проверить и отремонтировать вентилятор. Восстановить нормальный расход воздуха
	Слишком высокое давление в линии всасывания компрессора	Смотрите «Высокое давление в линии всасывания компрессора»
	Чрезмерная зарядка холодильным агентом	Удалить избыточное количество хладагента
	Слишком высокая температура наружного воздуха	Проверить температуру наружного воздуха
Низкое давление в линии нагнетания компрессора (Режим охлаждения)	Низкая температура окружающей среды	Измерить температуру окружающей среды
	Утечка или недостаточная зарядка хладагентом	Устранить утечку или заправить хладагент.
	Низкое давление в линии всасывания компрессора	Смотрите «Низкое давление в линии всасывания»
Высокое давление в линии всасывания компрессора (Режим охлаждения)	Чрезмерная зарядка холодильным агентом	Удалить избыточное количество хладагента
	Высокая температура охлаждаемой воды на входе	Проверить состояние тепловой изоляции водяного трубопровода
Низкое давление в линии всасывания компрессора (Режим охлаждения)	Недостаточный расход воды	Измерить разность температур воды на входе и выходе и отрегулировать расход
	Низкая температура охлаждаемой воды на входе	Проверить состояние тепловой изоляции водяного трубопровода
	Утечка или недостаточная зарядка хладагентом	Устранить утечку или заправить хладагент
	Отложение накипи на поверхностях теплообменника	Удалить накипь
Высокое давление в линии нагнетания компрессора (Режим обогрева)	Недостаточный расход воды	Измерить разность температур воды на входе и выходе и отрегулировать расход
	В холодильном контуре присутствует воздух или другие неконденсирующиеся газы	Удалить хладагент через зарядный штуцер. При необходимости вакуумировать холодильный контур
	Отложение накипи на поверхностях теплообменника со стороны воды	Удалить накипь
	Высокая температура охлаждаемой воды на входе	Проверить температуру воды
	Высокое давление в линии всасывания компрессора	Смотрите «Высокое давление в линии всасывания компрессора»
Низкое давление в линии нагнетания компрессора (Режим обогрева)	Низкая температура охлаждаемой воды на входе	Проверить температуру воды
	Утечка или недостаточная зарядка хладагентом	Устранить утечку или заправить хладагент
	Низкое давление в линии всасывания компрессора	Смотрите «Низкое давление в линии всасывания компрессора»
Высокое давление в линии всасывания компрессора (Режим обогрева)	Высокая температура воздуха	Проверить температуру наружного воздуха
	Чрезмерная зарядка холодильным агентом	Удалить избыточное количество хладагента
Низкое давление в линии всасывания компрессора (Режим обогрева)	Недостаточный расход воздуха	Проверить направление вращения вентилятора
	Закольцован вход и выход воздушного потока	Обеспечить свободный вход и выход воздуха
	Неэффективный режим размораживания теплообменника	Неисправность четырехходового клапана или терморезистора. Заменить клапан или терморезистор.

Неисправность	Возможная причина	Устранение
Останов компрессора из-за срабатывания защиты от обмерзания (Режим охлаждения)	Недостаточный расход охлаждаемой воды	Причиной неисправности может быть насос или расходомер воды. Проверить и при необходимости заменить
	В водяном контуре присутствует воздух	Удалить воздух
	Неисправен датчик температуры	При повторении ситуации заменить датчик температуры
Останов компрессора из-за срабатывания защиты от высокого давления	Высокое давление в линии нагнетания компрессора	Смотрите «Высокое давление в линии нагнетания компрессора»
	Неисправность реле высокого давления	При повторении заменить реле на новое
Останов компрессора из-за перегрузки по току	Высокое давление в линии нагнетания или всасывания компрессора.	Смотрите «Высокое давление в линии нагнетания компрессора» и «Высокое давление в линии всасывания компрессора»
	Высокое или низкое напряжение электропитания. Дисбаланс фаз	Убедитесь, что напряжение электропитания не выше и не ниже 20 В
	Короткое замыкание в обмотке электродвигателя или соединительной цепи	Проверить сопротивление цепей
	Неисправность защиты от перегрузки по току	Заменить защитное устройство
Останов компрессора из-за срабатывания защиты от перегрева в линии нагнетания	Высокое или низкое напряжение электропитания	Убедитесь, что напряжение электропитания не выше и не ниже 20 В
	Высокое давление нагнетания или низкое давления всасывания	Смотрите «Высокое давление нагнетания или низкое давление всасывания»
	Системная ошибка	Проверить датчик давления температуры при неработающем двигателе
Останов компрессора из-за срабатывания защиты от низкого давления	Забит фильтр до или после расширительного клапана	Заменить фильтр
	Неисправность защиты от низкого давления	При неисправности датчика давления заменить его.
	Слишком низкое давление всасывания	Смотрите «Низкое давление всасывания»
Ненормальный звук работающего компрессора	Попадание в компрессор жидкого хладагента из испарителя	Привести в норму количество заправленного хладагента
	Неисправность компрессора	Заменить компрессор
Компрессор не запускается	Неисправно реле перегрузки по току, перегорел предохранитель	Заменить неисправный узел
	Обесточена система управления	Проверить проводку системы управления
	Защита от высокого и низкого напряжения электропитания	Смотрите выше «Высокое давление нагнетания или «Низкое давление всасывания»
	Перегорела обмотка контактора	Заменить контактор
	Неправильная последовательность подключения фаз	Поменять местами две из трех фаз
	Неисправность водяной системы. Ошибка измерения расхода воды.	Проверить работоспособность водяной системы.
	Поступает неправильный сигнал от проводного контроллера	Определить код ошибки и провести соответствующие установки
Обмерзание теплообменника со стороны воздуха	Неисправность четырехходового клапана или датчика температуры	Проверить состояние деталей и при необходимости заменить
	Закольцован вход и выход воздуха	Обеспечить свободный вход и выход воздуха
Посторонние шумы	Ослабло крепление панелей корпуса	Закрепить все детали

17 Монтаж

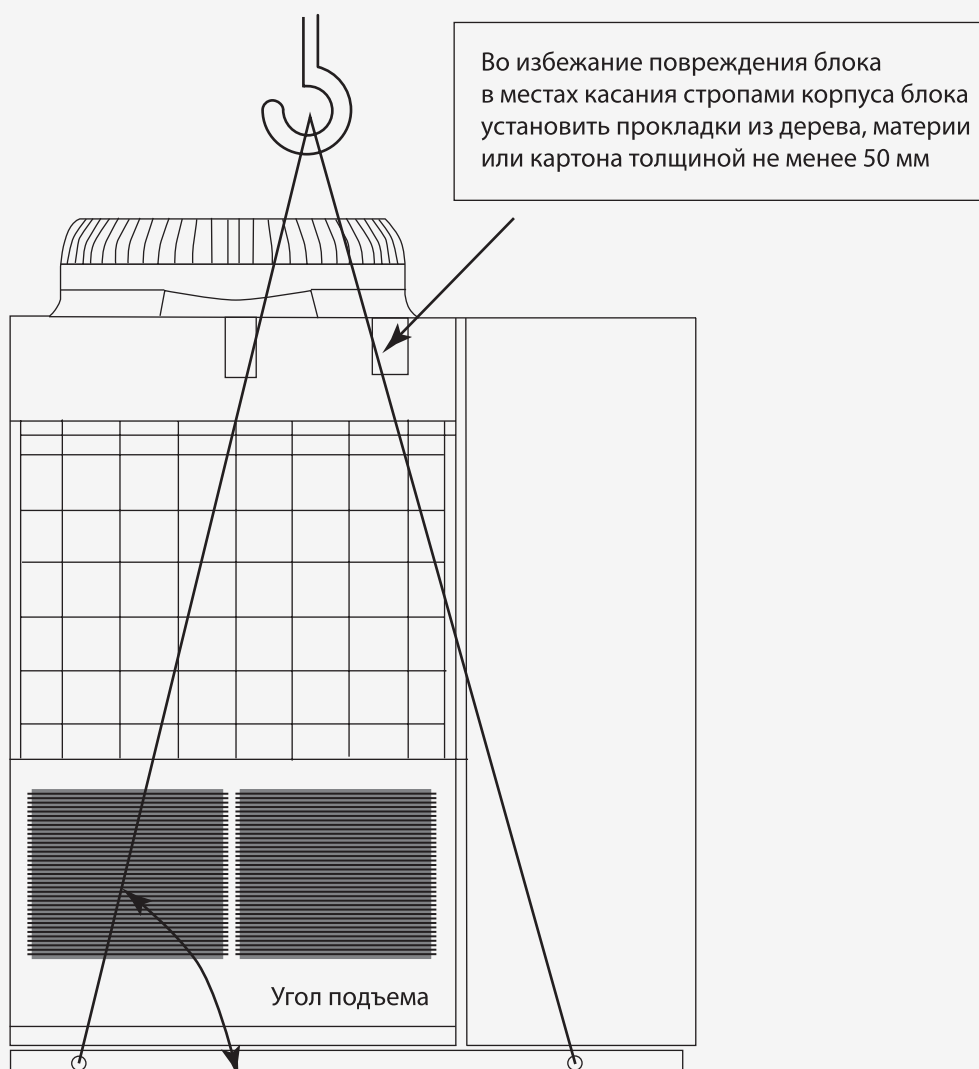
17.1 Монтаж блока

17.1.1 Транспортировка

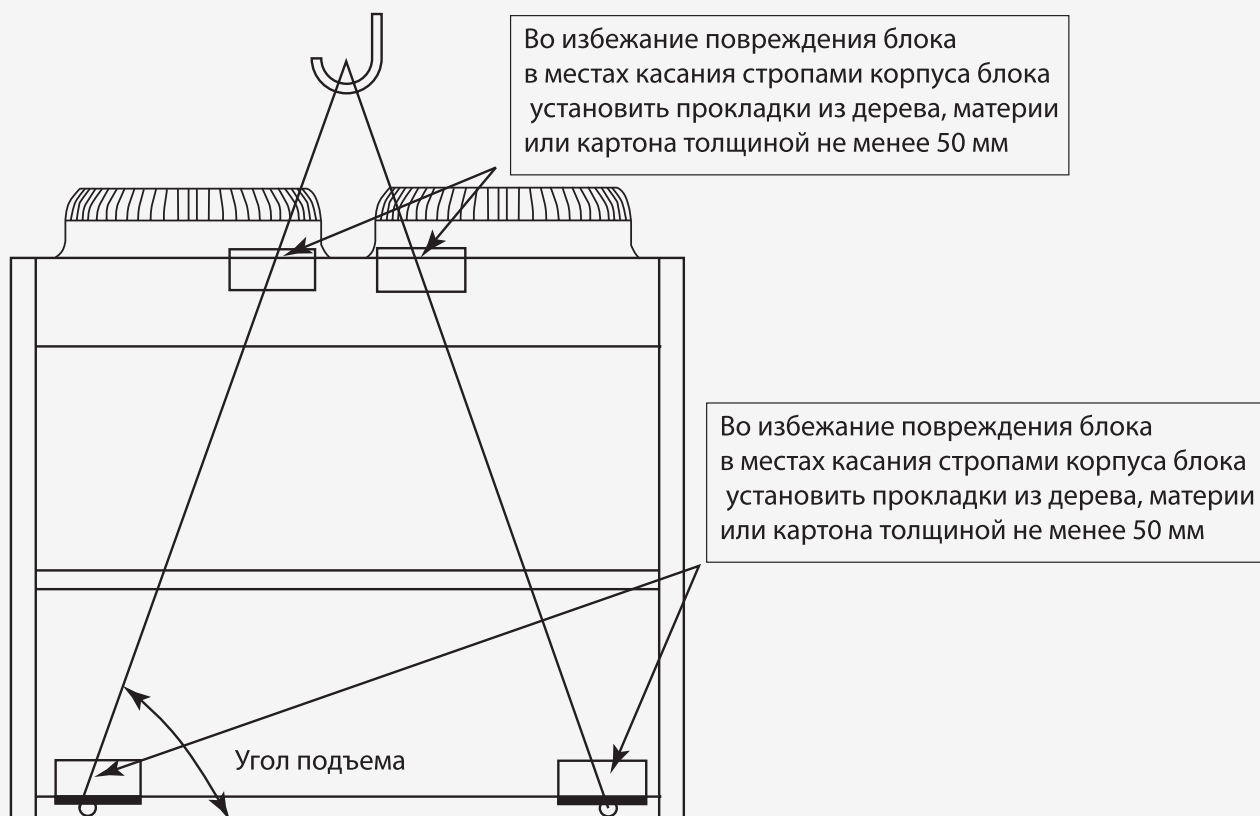
Во избежание опрокидывания блока угол наклона при его транспортировке не должен превышать 15°.

- А. Перемещение по каткам.** Несколько катков одного диаметра располагаются под основанием блока. Длина катков должна быть больше размера основания блока и обеспечивать устойчивость блока.
- Б. Подъем.** Стропы должны выдерживать четырехкратный вес блока. Убедитесь в надежности крепления блока к подъемному крюку. Угол подъема должен быть больше 60°. Во избежание повреждения блока в местах касания стропами корпуса блока установить прокладки из дерева, материи или картона толщиной не менее 50 мм. При подъеме блока под ним не должны находиться люди.

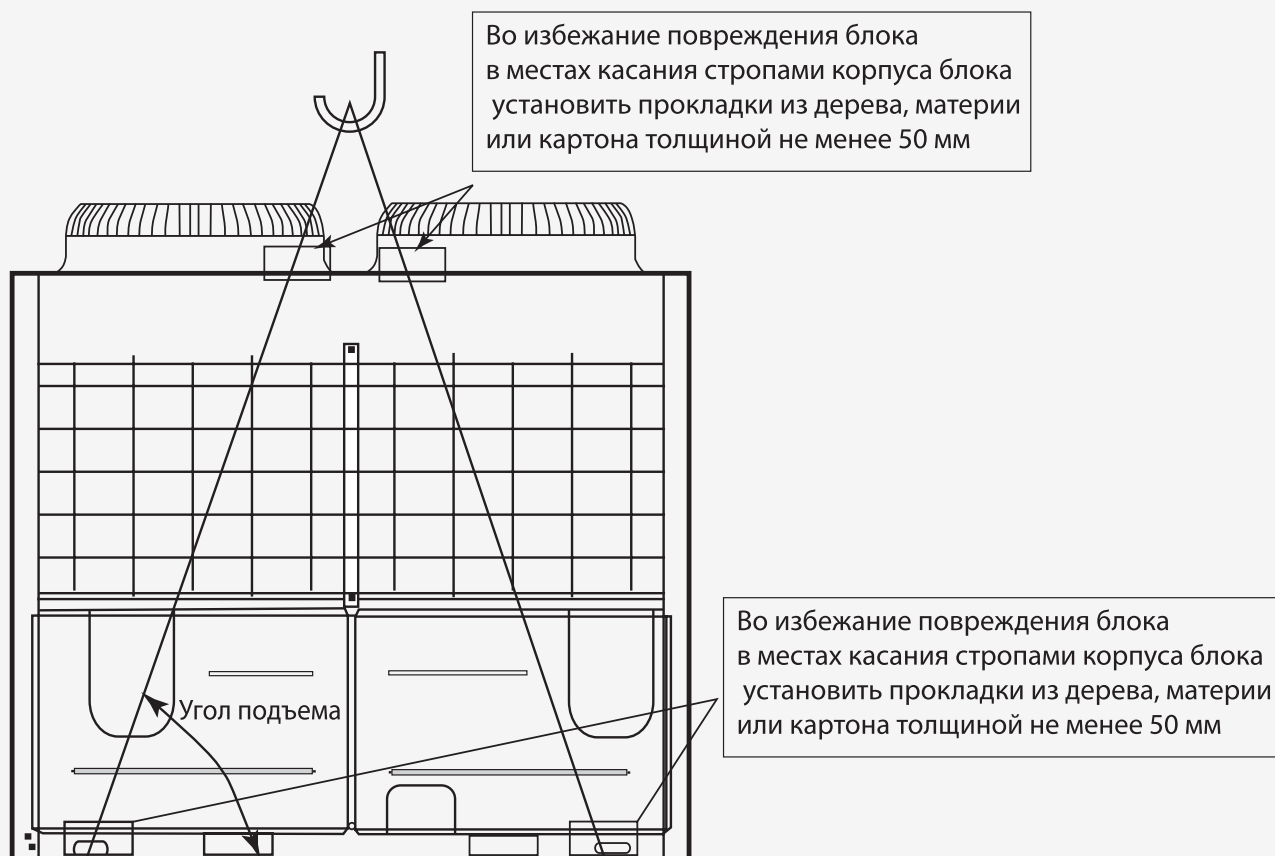
Транспортировка блока производительностью 25/30/35 кВт



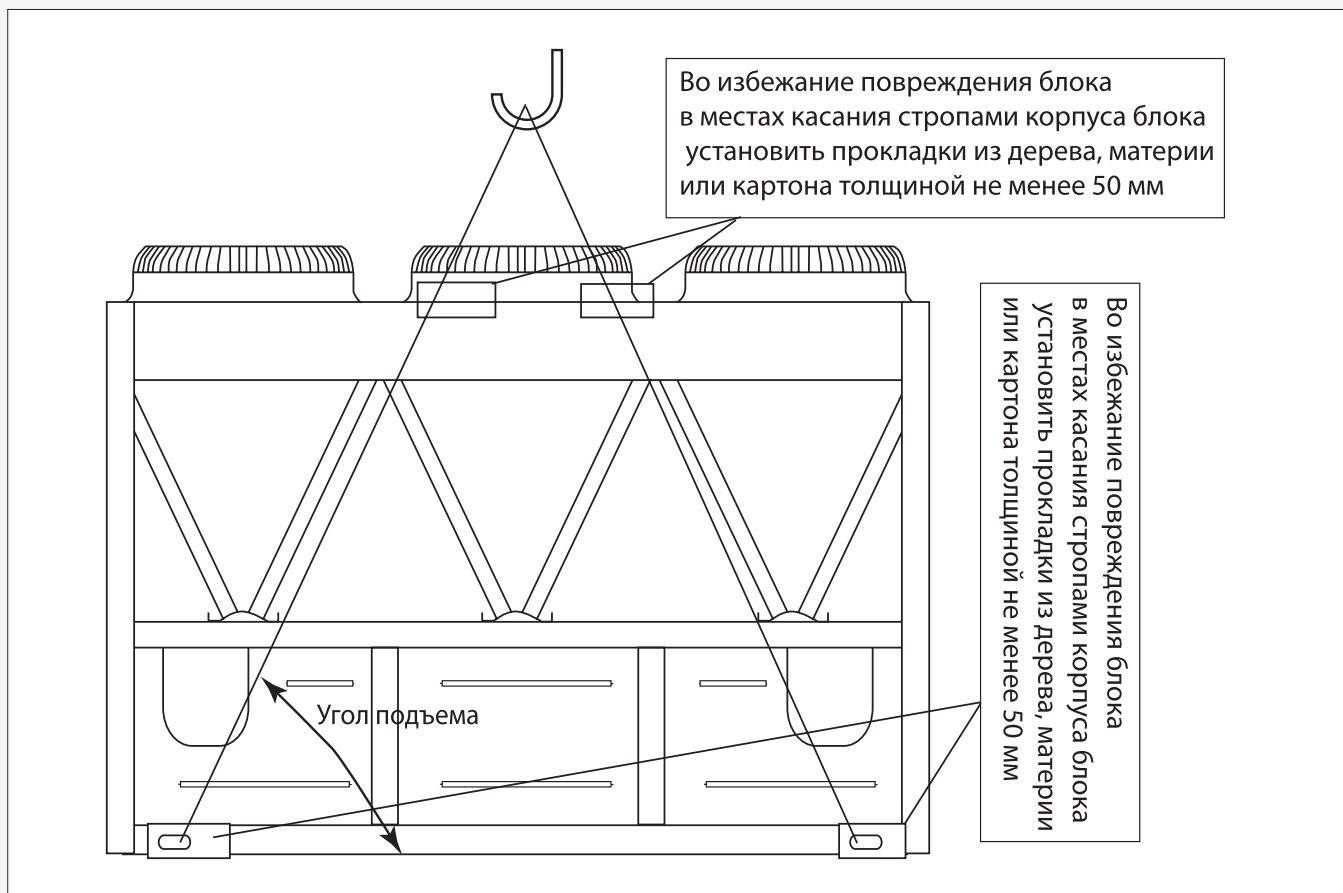
Транспортировка блока производительностью 50/60/65 кВт



Транспортировка блока производительностью 130 кВт



Транспортировка блока производительностью 185 кВт



17.1.2 Пространство для монтажа

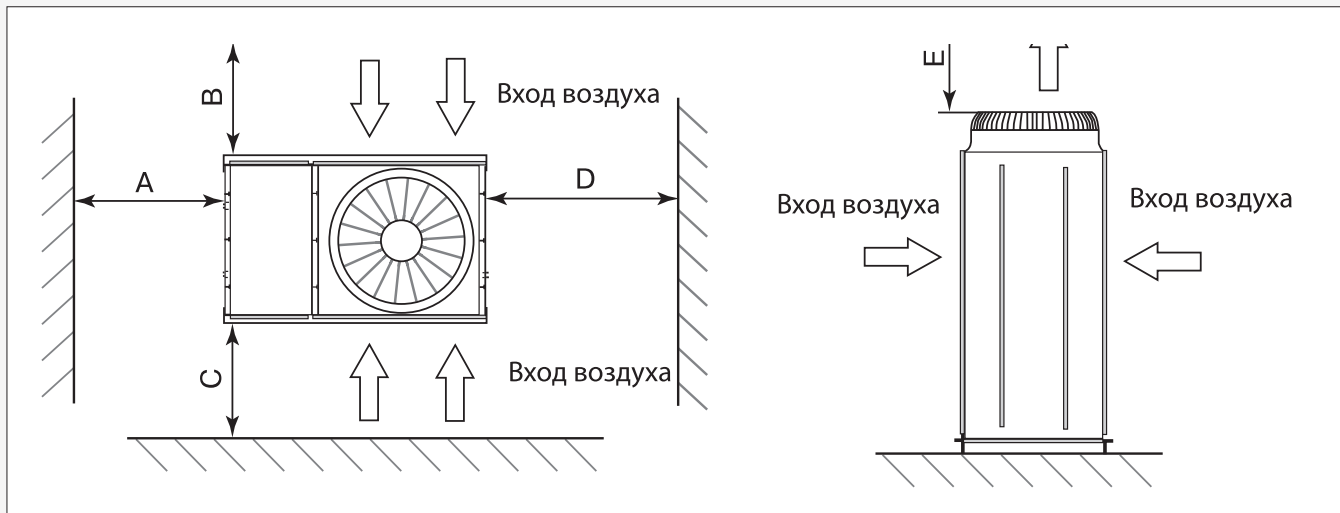
Требования к окружающему пространству

- 1) При монтаже блока следует принимать во внимание, что окружающие строения могут препятствовать свободной циркуляции воздуха, охлаждающего теплообменник-конденсатор.
- 2) При установке блока в местах, подверженных ветровой нагрузке, например, на открытой крыше, необходимо установить ограждения и козырьки, предотвращающие турбулизацию воздушного потока на входе в блок. При установке ограждений их высота не должна быть больше высоты блока. При установке козырьков требуется, чтобы общие потери статического давления были

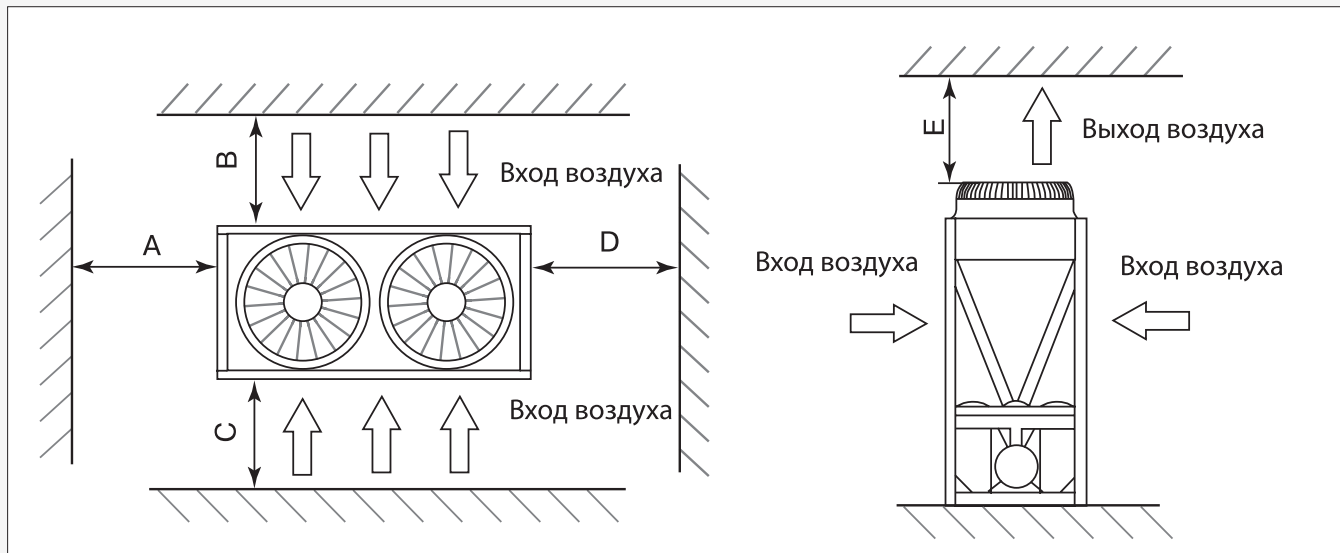
меньше, чем статическое давление воздуха за вентилятором. Размеры пространства между ограждениями и блоком определяются требованиями к минимизации объема для монтажа блока.

- 3) При эксплуатации блока зимой блок устанавливается выше снежного покрова, чтобы исключить попадание снега в воздушный поток.

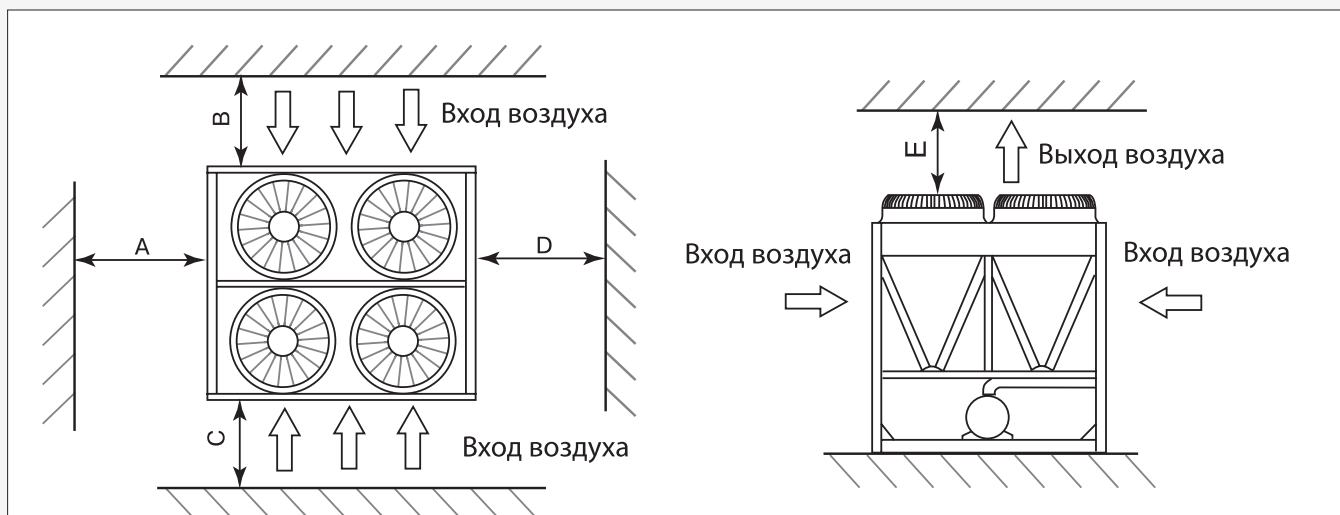
Пространство для монтажа блока производительностью 25/30/35 кВт



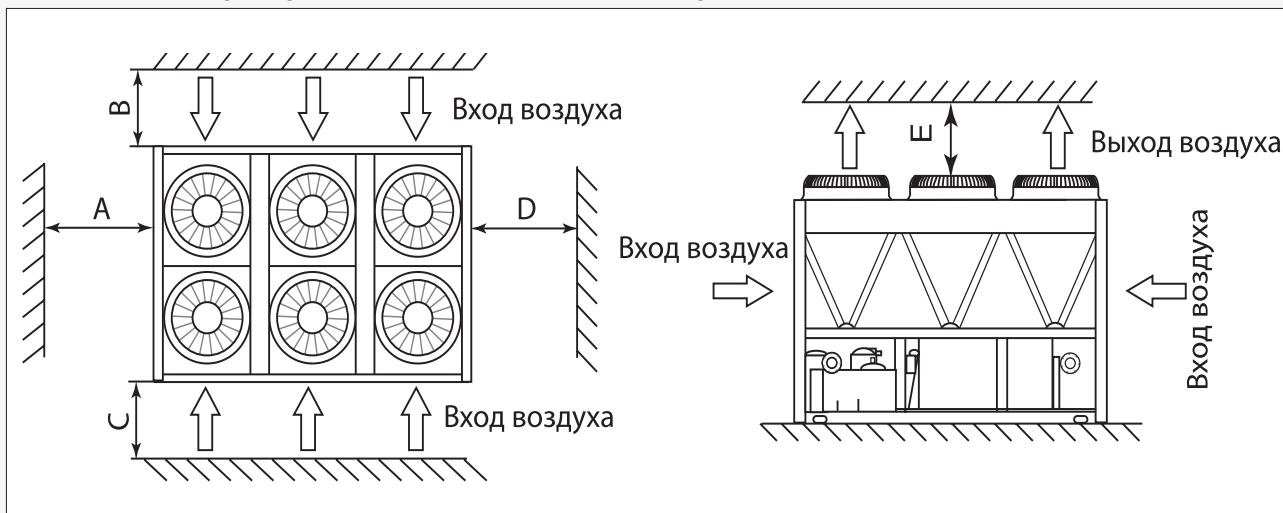
Пространство для монтажа блока производительностью 50/60/65 кВт



Пространство для монтажа блока производительностью 130 кВт



Пространство для монтажа блока производительностью 185 кВт



Модуль	Рекомендуемые размеры (мм)				
	A	B	C	D	E
DN-F(D)25W/SN	≥1500	≥2000	≥2000	≥1500	≥8000
DN-F(D)30W/SN					
DN-F(D)35W/SN					
DN-55BF/SN					
DN-60BF/SN					
DN-65BF/SN					
DN-130BF/SN					
DN-F185W/SN					

Требования монтажу блоков при их параллельной работе

Во избежание блокировки выхода воздуха после теплообменника-конденсатора и как следствие нерасчетного режима работы при параллельной установке многомодульных систем следует руководствоваться схемой, приводимой выше. Необходимо соблюдать расстояния A и D между корпусами блоков и окружающими ограждениями. Расстояние между дополнительными блоками должно быть не менее 300 мм. Расстояния между блоками и ограждениями в направлениях B и C (см. рис выше), а также между дополнительными блоками в указанных направлениях должно быть не менее 600 мм. При монтаже блоков не-

обходимо соблюдать комбинацию расстояний между блоками и ограждениями и между дополнительными блоками во всех указанных направлениях, как A и D, так и в направлениях B и C. В первом случае это расстояние должно быть не менее 300 мм, во втором – не менее 600 мм.

При несоблюдении этих правил воздух, охлаждающий теплообменник-конденсатор, после выхода из блока будет вновь попадать в блок (вход и выход воздуха будет закольцован), что отрицательно скажется на эксплуатационных характеристиках блока и может стать причиной остановки блока.

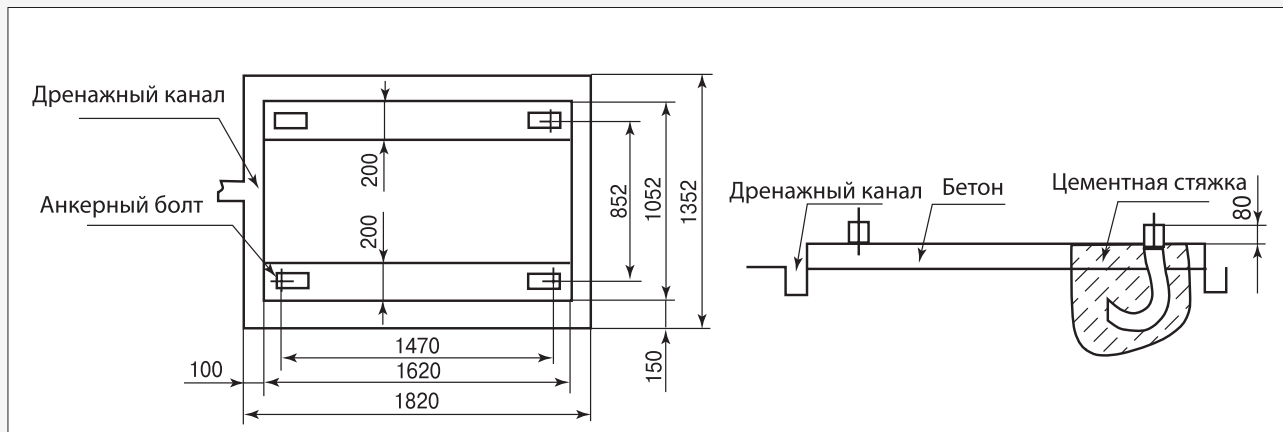
17.1.3 Фундамент для установки блоков

- Блок устанавливается на горизонтальном основании на поверхности земли или крыши, конструкция которой способна выдержать вес блока. Персонал, выполняющий монтаж, должен иметь соответствующий допуск на проведение данных работ. Информация о весовых характеристиках блоков содержится в спецификациях.
- Если блок устанавливается на высоте, то для персонала необходимо предусмотреть подмости вокруг блока.

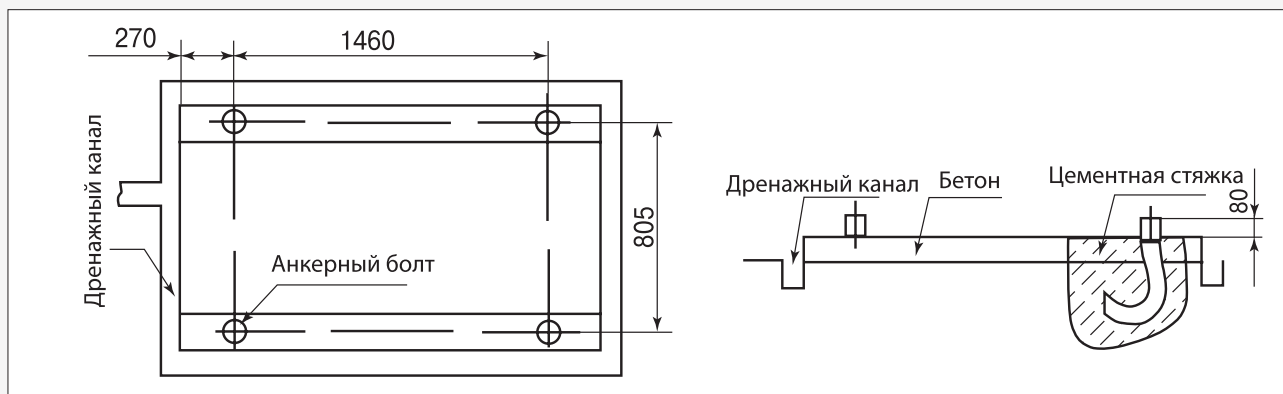
- Конструкция и прочность подмостков должна быть такой, чтобы они выдерживали вес персонала и обеспечивали удобство монтажа.
 - Не допускается монтаж основания блока непосредственно на бетонном фундаменте.
- Схема расположения блока на монтажном основании** (Ед. измерения: мм).

Схемы установочных размеров блоков

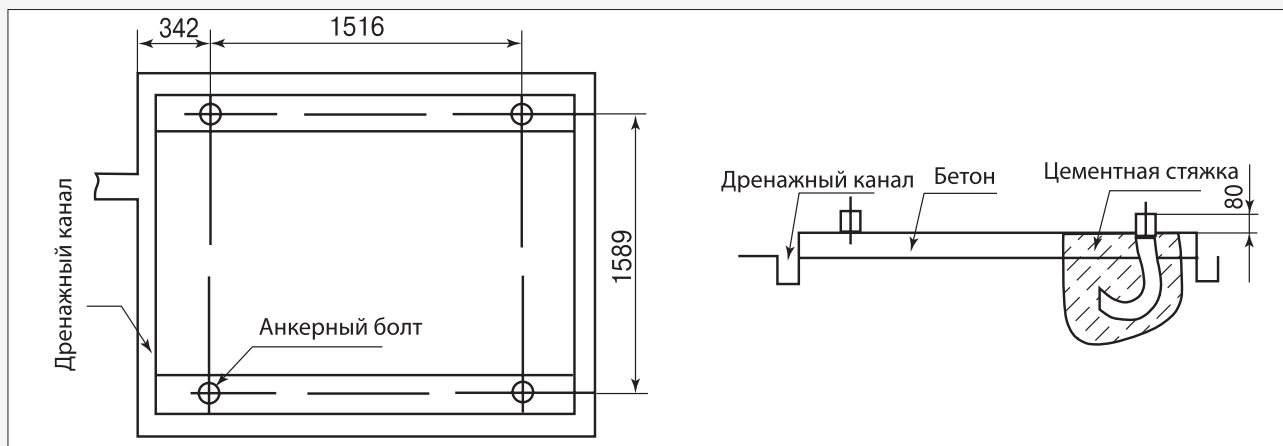
Схемы установочных размеров
блоков производительностью 25/30/35 кВт



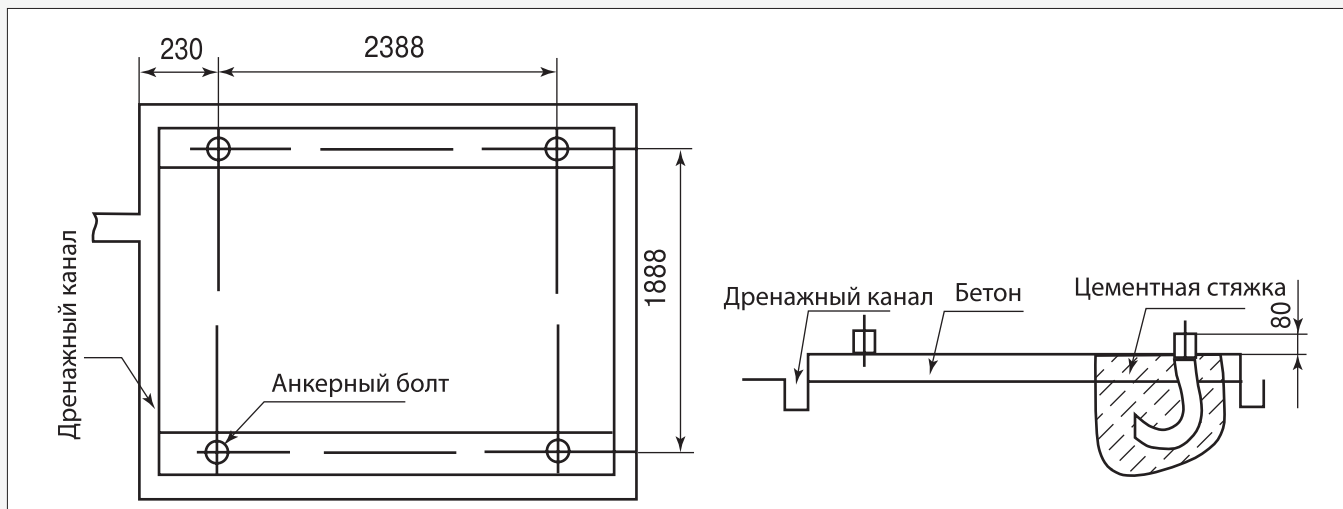
Схемы установочных размеров
блоков производительностью 50/60/65 кВт



Схемы установочных размеров
блоков производительностью 130 кВт



Схемы установочных размеров
блоков производительностью 180 кВт



17.1.4 Установка амортизирующих прокладок

• **Между основанием блока и фундаментом необходимо установить амортизирующие прокладки.**

В стальной раме основания блока имеются установочные отверстия диаметром 25 мм, блок может крепиться к фундаменту через пружинные амортизаторы. Смотрите рисунок выше. (Схема установочных размеров блока) для уточнения расстояний между центрами установочных отверстий. Амортизирующие прокладки не поставляются с блоком и пользователь выбирает их самостоятельно в соответствии с действующими требованиями к монтажу.

• **Последовательность монтажа амортизирующих прокладок**

Шаг 1. Убедитесь, что отклонение по уровню плоской поверхности бетонного основания не превышает ± 3 мм.

Шаг 2. Приподнимите блок на высоту, достаточную для установки амортизирующей прокладки

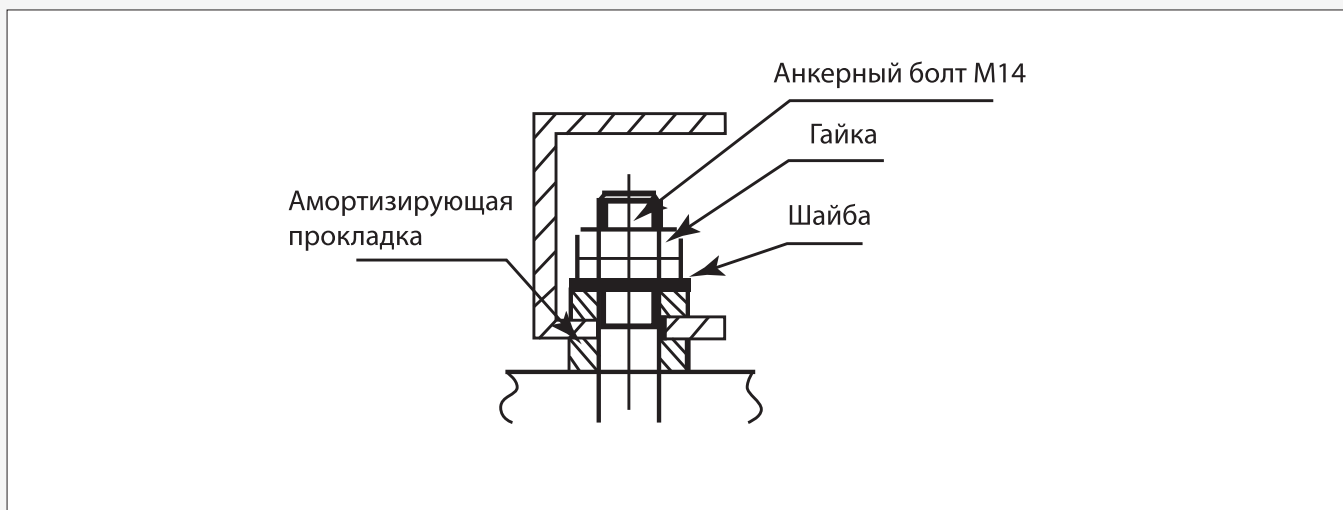
Шаг 3. Открутите крепежную гайку.

Шаг 4. Установите блок на амортизаторы и крепежные болты. Крепежные болты входят в отверстия амортизирующей прокладки и корпуса блока.

Шаг 5. Установите и затяните крепежные гайки.

Шаг 6. Отрегулируйте затяжкой гаек уровень блока по высоте.

Шаг 7. После установки уровня затяните контрольные гайки.



17.2 Монтаж водяной системы

Замечания:

Прокладка водяных трубопроводов начинается после установки блока на место.

При монтаже соединений трубопроводов необходимо придерживаться действующих правил.

Трубопроводы водяной системы должны быть очищены от загрязнений и проложены с соблюдением действующих правил устройства водяных сетей.

17.2.1 Требования к соединениям трубопроводов охлажденной воды

а. Все трубопроводы охлажденной воды должны быть очищены от загрязнений и промыты перед вводом блока в эксплуатацию. В теплообменник блока не должны попадать какие-либо загрязнения.

б. Вода должна поступать в теплообменник через подводящую трубу.

с. На входном трубопроводе теплообменника-испарителя необходимо установить регулятор расхода воды с целью обеспечения требуемого расхода. Регулируемая заслонка устанавливается на прямом горизонтальном участке трубы длиной не менее 5 диаметров трубы. Регулятор расхода воды устанавливается в соответствии с действующей инструкцией по установке и наладке регулятора расхода. Электропроводка регулятора расхода прокладывается экранированным кабелем. Рабочее давление регулятора расхода 1 МПа и проходное сечение имеет диаметр в 1 дюйм. После монтажа трубопроводов регулятор расхода должен быть настроен на номинальный расход воды через блок.

д. Водяной насос, установленный в системе водоснабжения, необходимо оборудовать контактором. Водяной насос создает давление в водяном контуре теплообменника.

е. Трубопроводы и соединительные штуцеры должны иметь независимые от блока опоры.

ф. Трубопроводы и соединительные штуцеры теплообменника должны легко демонтироваться с целью очистки и контроля состояния трубок теплообменника.

г. Перед теплообменником –испарителем необходимо установить сетчатый фильтр, имеющий не менее 40 ячеек на 1 дюйм.

h. В обход теплообменника необходимо установить обводную линию с запорным вентилем, как показано на рисунке «Схема соединительных трубопроводов системы», с целью промывки внешней водяной сети, минуя теплообменник. В процессе монтажа расход воды через теплообменник может быть ограничен, без ограничений расхода через другие теплообменники.

i. Между штуцерами теплообменника и внешними трубопроводами надо установить гибкие демпфирующие вставки, снижающие передачу вибрации к конструкциям здания.

j. Для удобства эксплуатации подающий и отводящий трубопроводы должны быть оборудованы термометрами и манометрами. Блоки не оснащаются термометрами и манометрами, поэтому они приобретаются пользователями.

к. Во всех приводимых схемах трубопроводной системы необходимо предусмотреть дренажные устройства для слива воды из теплообменника-испарителя и из системы в целом. В верхней точке следует установить вентиль для удаления воздуха из трубопроводной системы. Воздухоудаление и дренаж предусмотрены с це-

лю удобства эксплуатации.

l. Все трубопроводы холодной воды и входные патрубки, соединительные фланцы теплообменника должны быть теплоизолированы.

m. Внешние трубопроводы системы покрываются тепловой изоляцией, в качестве материала тепловой изоляции применяется лента толщиной 20 мм с электронагревателем типа PE, EDPM и т.д. Тепловая изоляция защищает трубопроводы от разрушения при низких температурах. В сети электропитания нагревателей изолирующей ленты устанавливается отдельный плавкий предохранитель.

n. Если система не эксплуатируется при наружной температуре ниже 2°C, то вода из внутренней системы блока сливается. Если зимой вода не сливается, то электропитание блока не выключается, а в системе фанкойлов необходимо предусмотреть установку трехходовых клапанов для обеспечения циркуляции воды с небольшим расходом при работе насоса защиты от обмерзания.

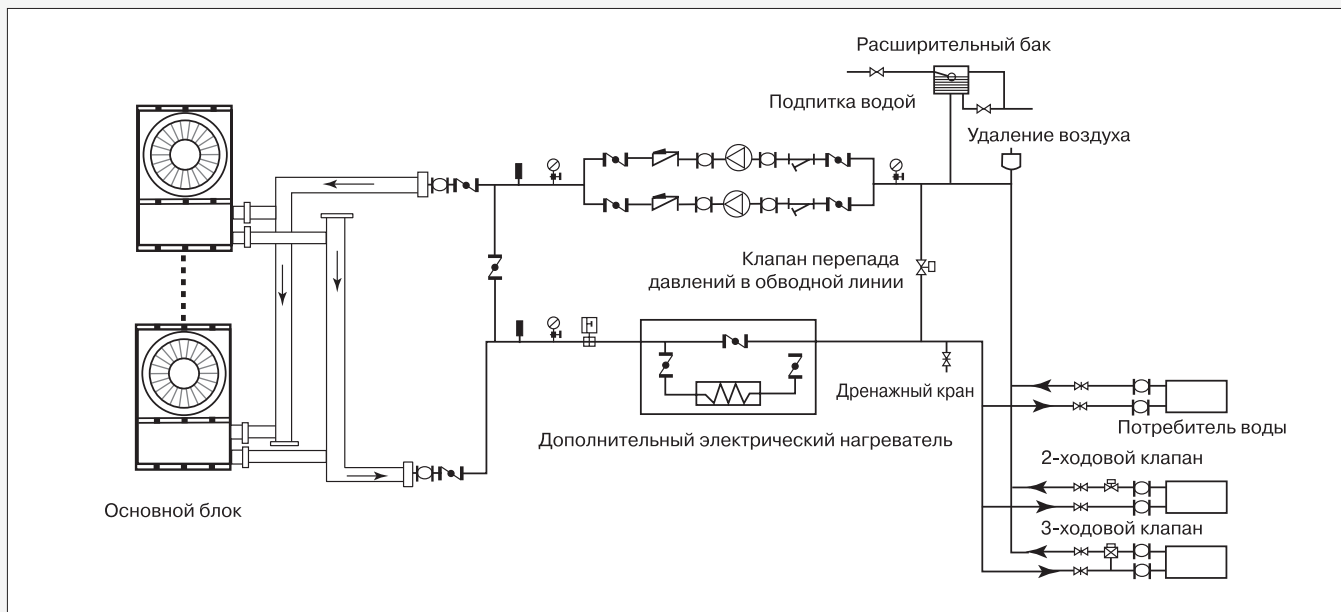
о. В коллекторных выходных трубопроводах системы из множества блоков устанавливается датчик температуры смешанной воды.

Предупреждение:

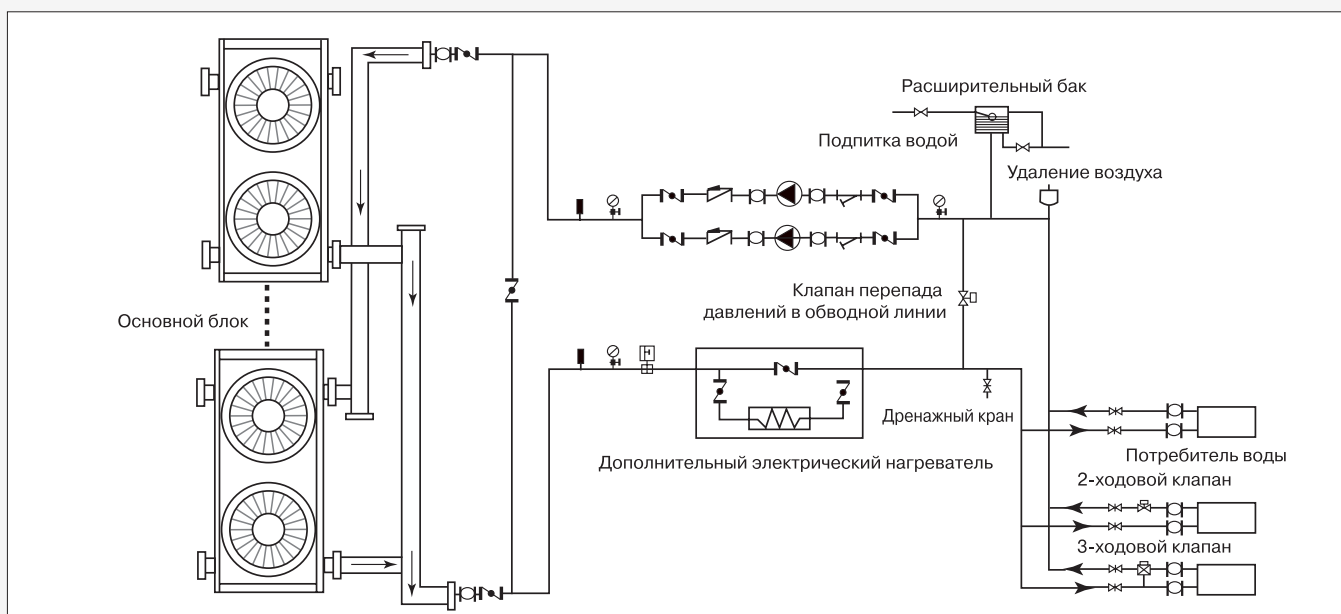
- В сетях, имеющих в составе теплообменники, грязь и отложения могут существенно повлиять на эффективность теплообменников и пропускную способность трубопроводов.

- Персонал по монтажу и эксплуатации системы должен убедиться в качестве охлаждаемой воды. Из системы необходимо удалить воздух. Не допускается применение соляных растворов в качестве антифриза, которые способствуют коррозии внутренних поверхностей теплообменника.

17.2.2 Схемаобвязки гидравлического контура для агрегатов производительностью 25/30/35 кВт



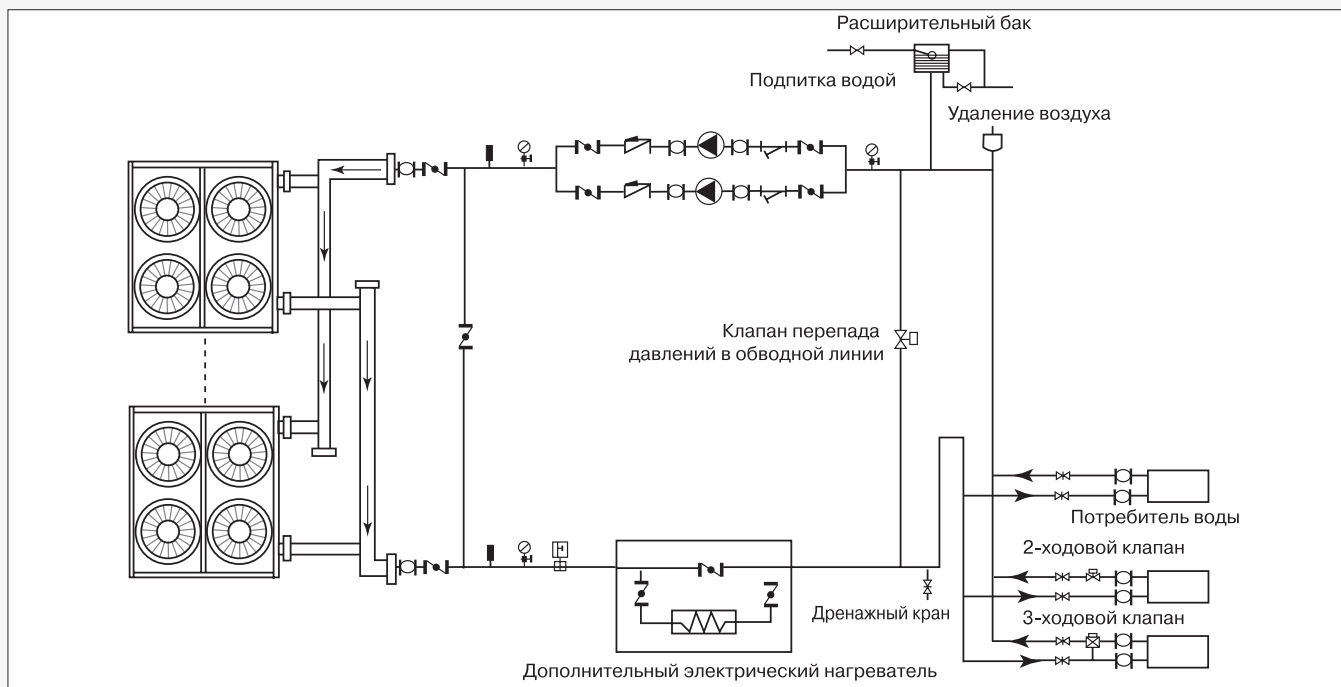
Схемаобвязки гидравлического контура для агрегатов производительностью 55/60/65 кВт



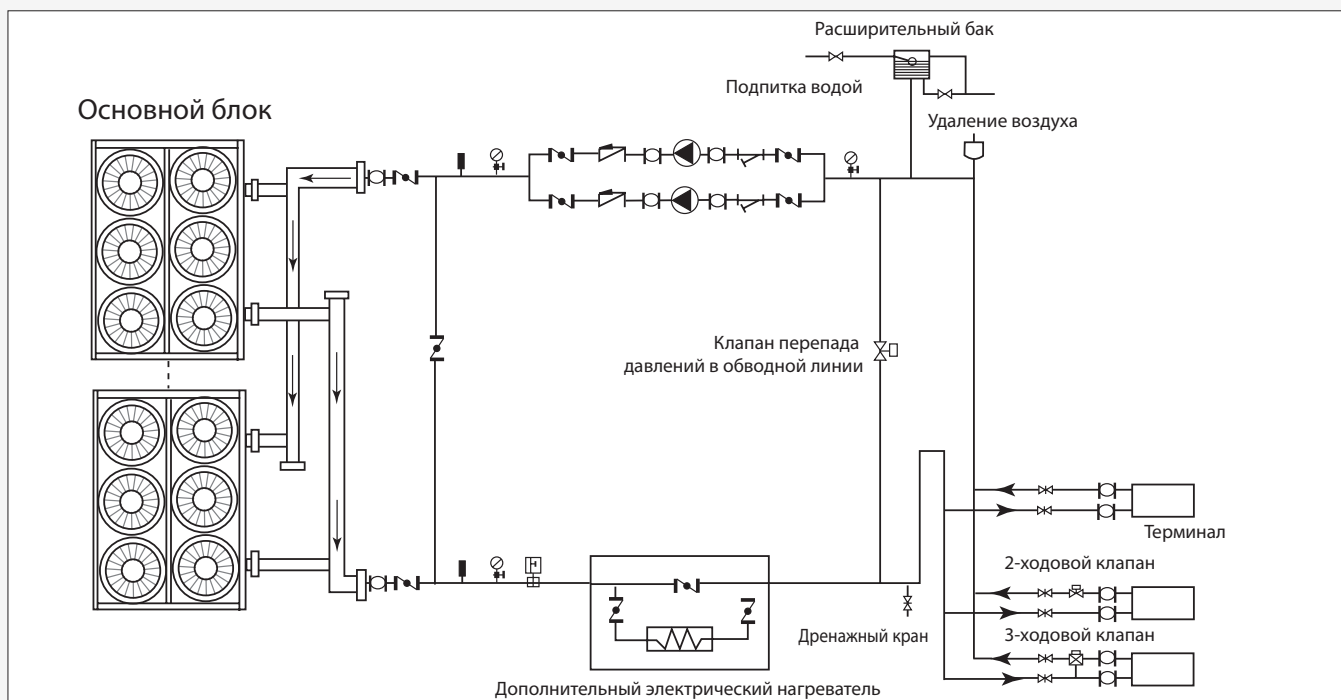
Условные обозначения

Запорный шаровый вентиль	Манометр	Рэле протока	Запорный шаровый клапан	Гидрокомпенсаторы
у-образный фильтр	Термометр	Циркуляционный насос	Контрольный клапан	Автоматический клапан воздухоудаления

Схемаобвязки гидравлического контура для агрегатов производительностью 130 кВт



Схемаобвязки гидравлического контура для агрегатов производительностью 185 кВт



Условные обозначения

Запорный шаровый вентиль	Манометр	Рэле протока	Запорный шаровый клапан	Гидрокомпенсаторы
у-образный фильтр	Термометр	Циркуляционный насос	Контрольный клапан	Автоматический клапан воздухоудаления

17.2.3 Качество воды

При использовании в качестве охлаждаемой воды из водопровода в трубопроводах возможно незначительное образование накипи. При использовании колодезной или речной воды в трубопроводах возможно образование отложений в виде накипи, песка и т.п. По этой причине колодезная или речная вода должна проходить дополнительную подготовку: фильтрацию и снижение жесткости. Только отфильтрованная и умяг-

ченная вода может использоваться в качестве охлаждаемой воды. Отложения затрудняют циркуляцию воды через теплообменник-испаритель вплоть до замерзания воды в трубках. Жесткая вода служит причиной коррозии. Поэтому перед использованием воды в контуре чиллера должен проводиться ее анализ на определение значений pH, электропроводимости, содержание ионов хлоридов, сульфидов и т.д.

- **Стандарт качества применяемой воды**

PH	Общая жесткость	Проводимость	Ионы сульфидов	Ионы хлоридов	Ионы аммиака	Ионы сульфатов	Кремний	Железо	Ионы	Ионы кальция
7~8.5	<50ppm*	<20мкВ/см(25°C)	Нет	<50ppm*	Нет	<50ppm	<30ppm	<0.3ppm	Без ограничений	<50ppm*

* ppm – число частиц на миллион (миллионная часть)

17.2.4 Монтаж и правила безопасности по работе с регулятором расхода

- Перед монтажом регулятора расхода внимательно его проверьте. Упаковка должна быть в хорошем состоянии, внешний осмотр не должен выявить повреждений и деформации корпуса. При возникновении проблем обращайтесь к производителю.
- Регулятор расхода устанавливается на горизонтальном или вертикальном участке трубы с восходящим направлением движения. Регулятор не устанавливается на участке трубы с нисходящим направлением движения воды. При установке на вертикальном участке принимается во внимание подпор воды.
- Регулятор расхода воды устанавливается на прямом участке трубы. Прямые участки по обе стороны от регулятора по длине должны быть не менее 5 диаметров трубы. Направление потока воды должно совпадать с направлением, указанным стрелкой на приборе. Расположение клеммной колодки должно обеспечивать свободный доступ.
- При монтаже регулятора и электрических соединений обратите внимание на следующие положения:
 - а. Запрещается бить ключом по корпусу регулятора расхода воды во избежание его деформации и повреждения.
 - б. Чтобы исключить поражение электрическим током и повреждение прибора во время монтажа и подключения электропитания напряжение сети должно быть отключено.
 - в. После того, как электромонтажные работы завершены, запрещается какая-либо регулировка с помощью винтов,

кроме соединительных клемм микровыключателя и заземления. Чрезмерное усилие при затяжке винтов микровыключателя может послужить причиной его поломки и выхода прибора из строя.

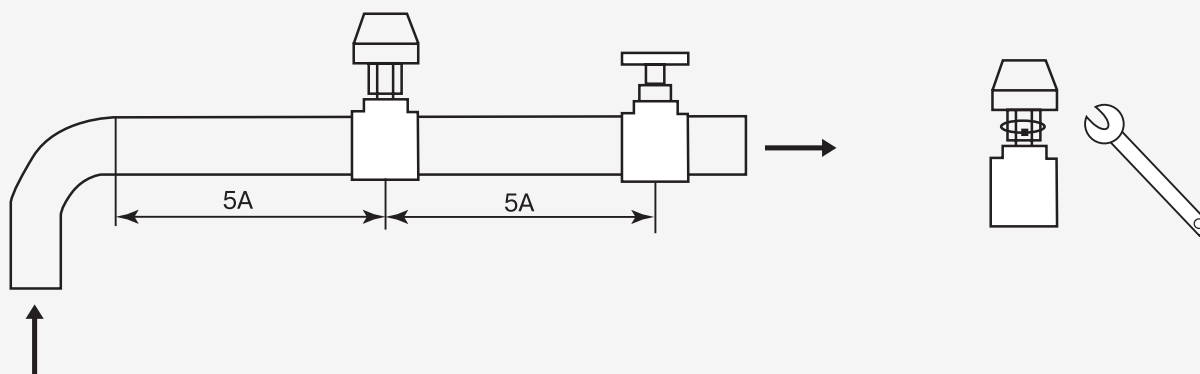
d. Для соединения с землей применяйте специальные заземляющие винты, которые не потребуют в дальнейшем замены, в противном случае регулятор может деформироваться.

e. В заводских условиях регулятор настроен на минимальный расход. Настройка прибора на меньший расход запрещена. По завершении монтажа регулятора с целью проверки нажмите несколько раз на рычаг регулятора. Если при нажатии на рычаг не прослушивается «стук», то вращайте винт по часовой стрелке до появления стука».

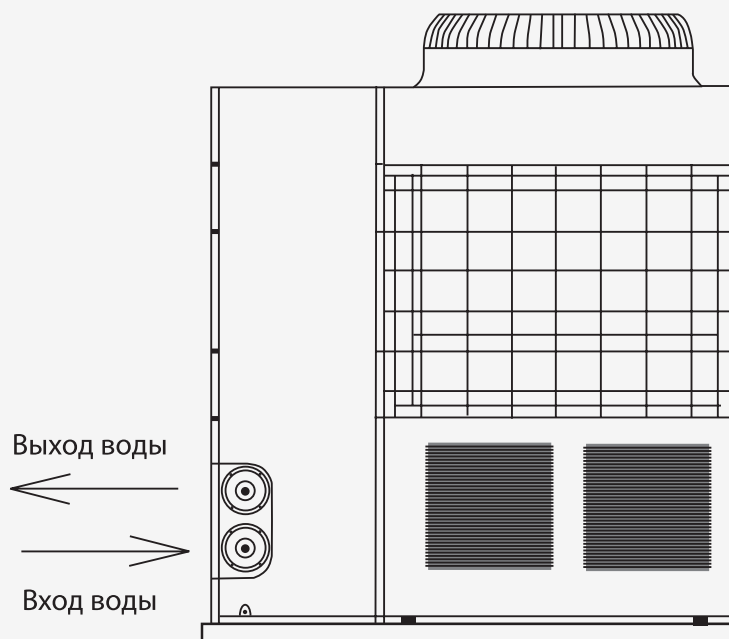
f. При выборе модели регулятора расхода руководствуйтесь значениями номинального расхода воды через блок, диаметром трубопроводов и диапазоном регулировки расхода. При неправильном выборе регулятора не совпадут монтажные размеры и невозможно настроить прибор на необходимые расход воды.

- Убедитесь в нормальной работе регулятора расхода в системе, к которой он подключен. Расход воды измеряется расходомером. Регулятор должен срабатывать при значении расхода воды менее 60% от номинального трижды за рабочий период.

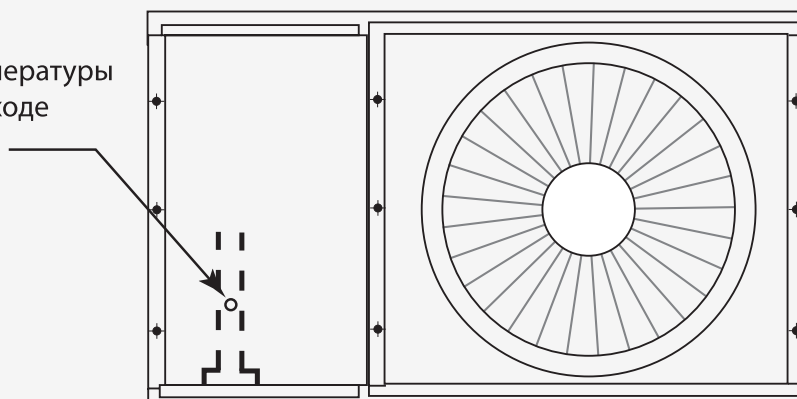
Схема монтажа регулятора расхода



17.2.5 Монтаж гидравлических коммуникаций для модулей мощностью 25/30/35 кВт Монтаж трубопроводов водяной системы одиночного модуля

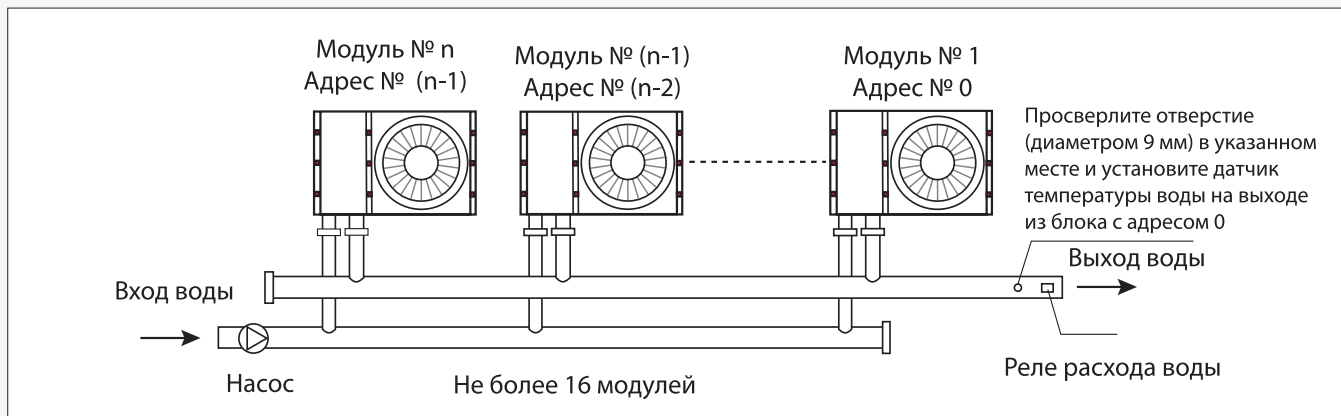


Датчик температуры воды на выходе

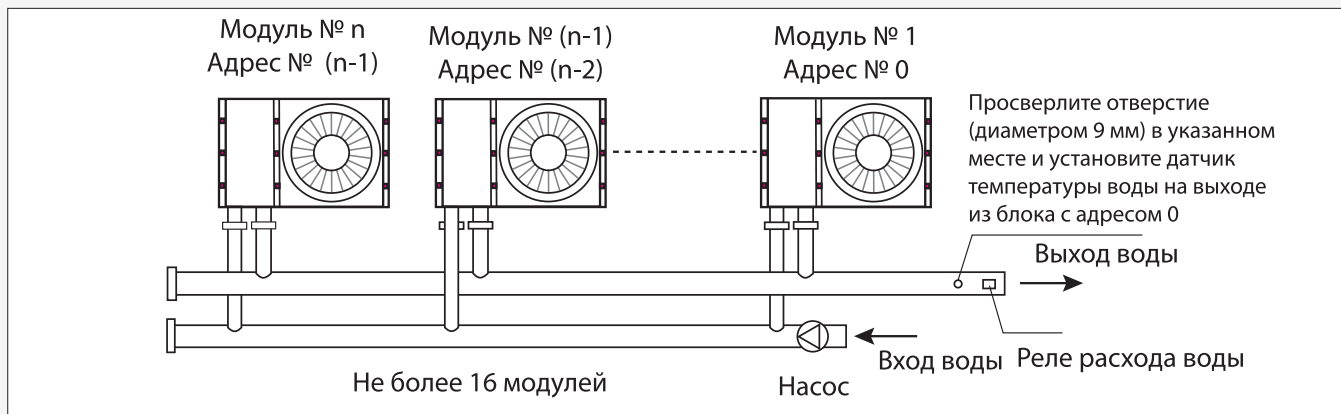


Электрический блок управления

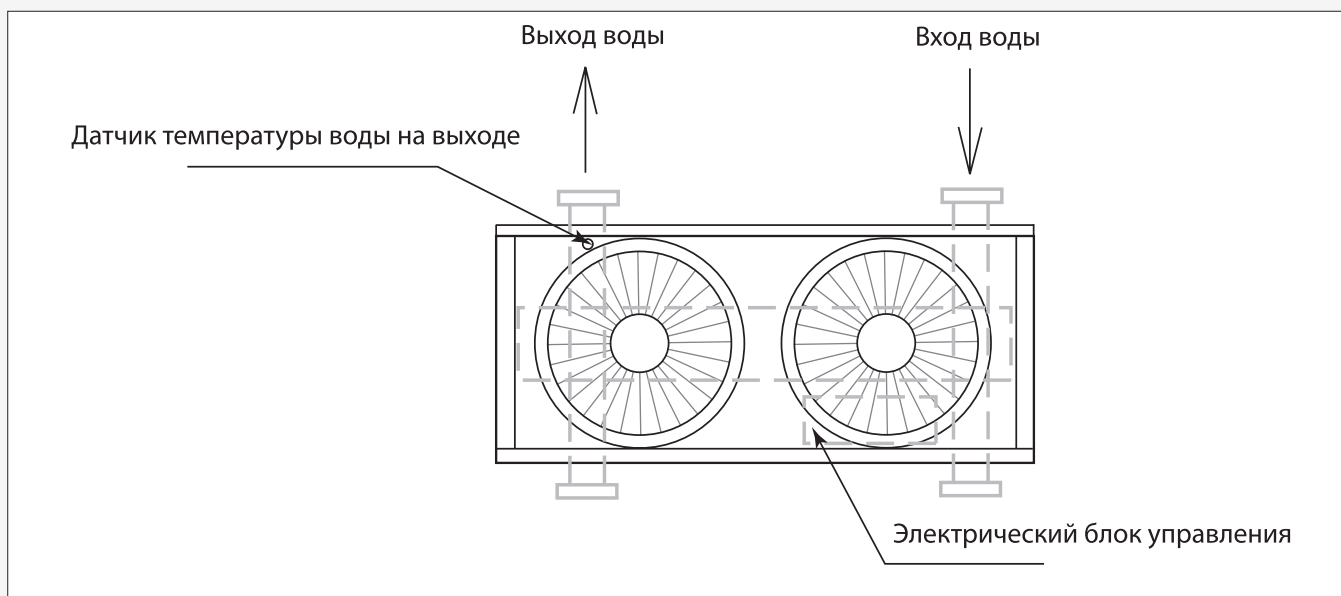
Монтаж трубопроводов водяной системы многомодульной системы
1) Схема монтажа 1 (рекомендуемая)



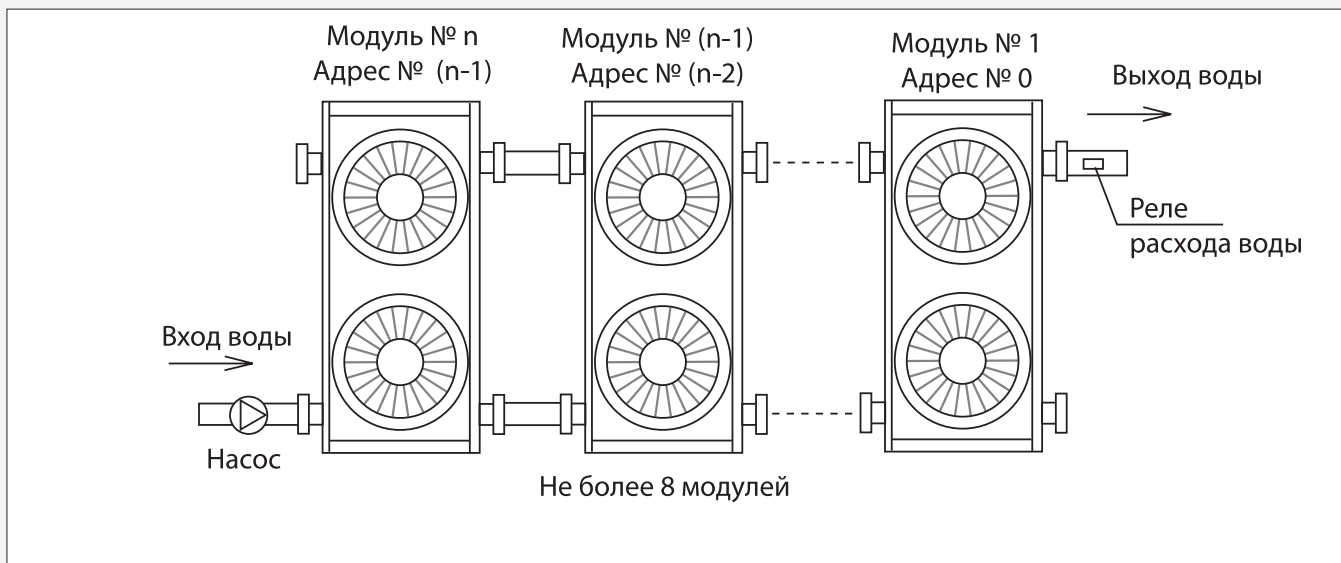
2) Схема монтажа 2



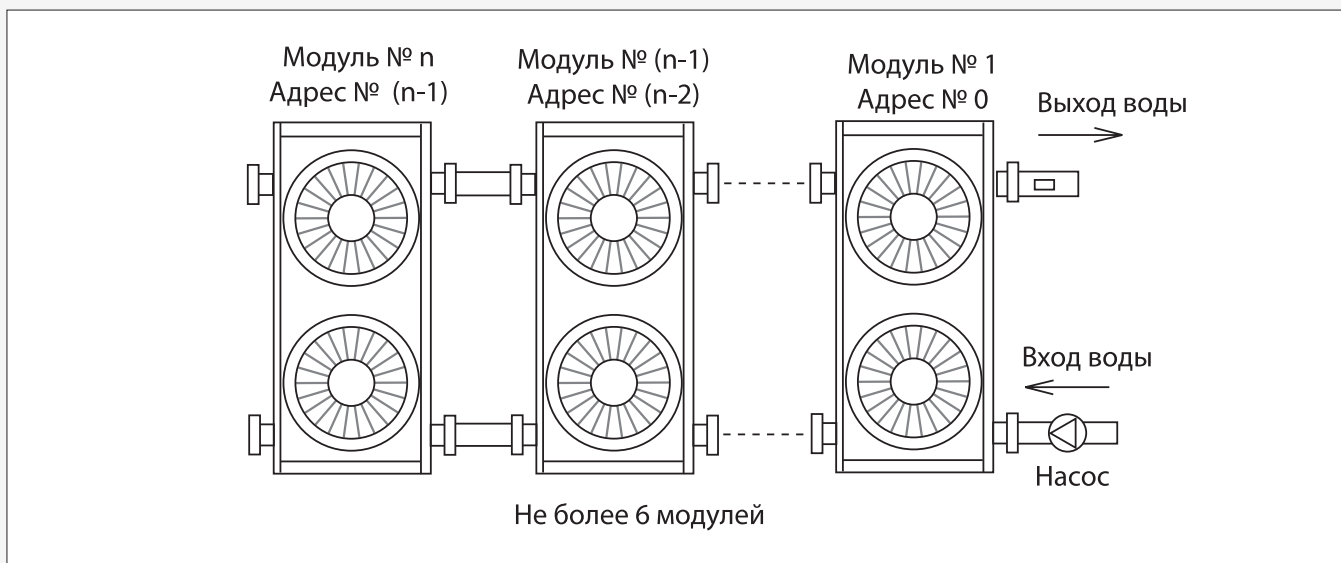
17.2.6 Монтаж водяной системы для модулей мощностью 55/60/65 кВт
Монтаж водяной системы для одиночного модуля



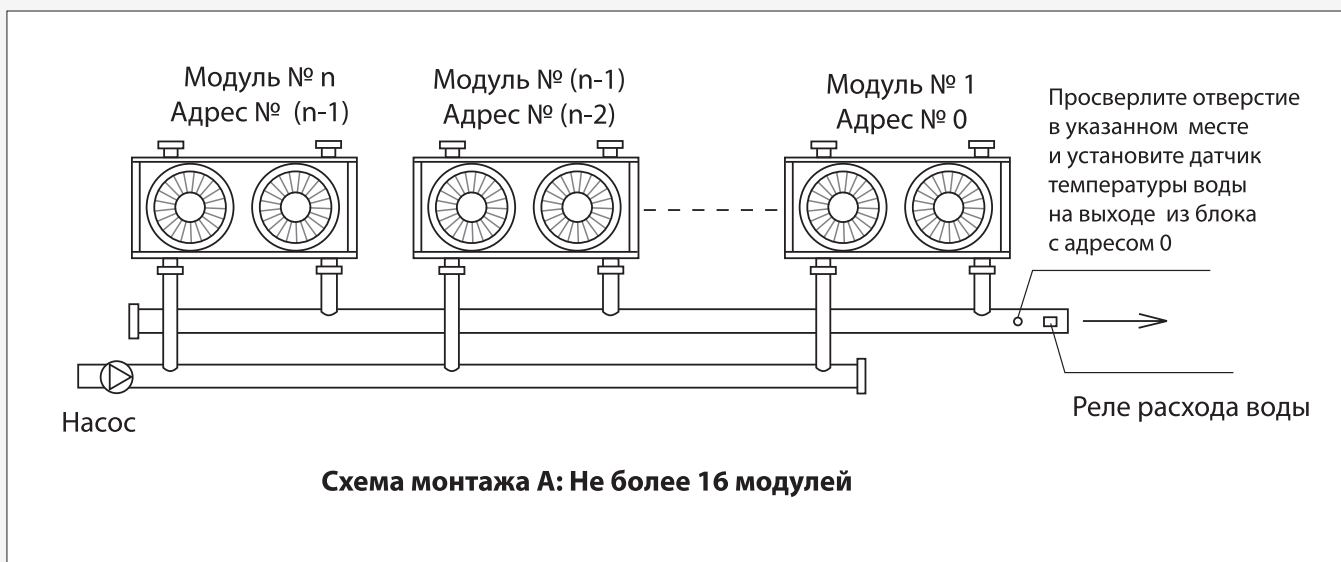
**Монтаж водяной системы для многомодульной системы
Схема монтажа 1 (рекомендуемая)**



2) Схема монтажа 2



3) Схема монтажа 3 (рекомендуемая)



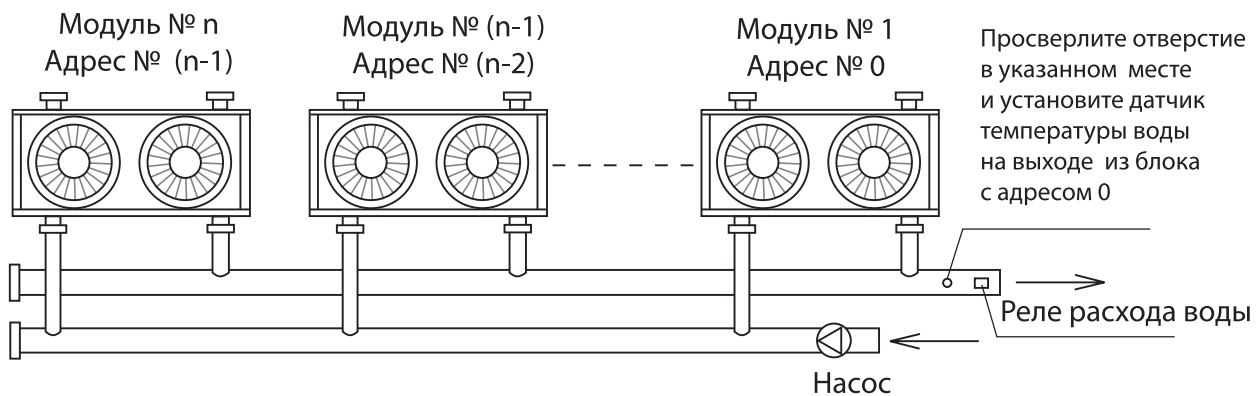


Схема монтажа В: Не более 16 модулей

4) Схема монтажа 4

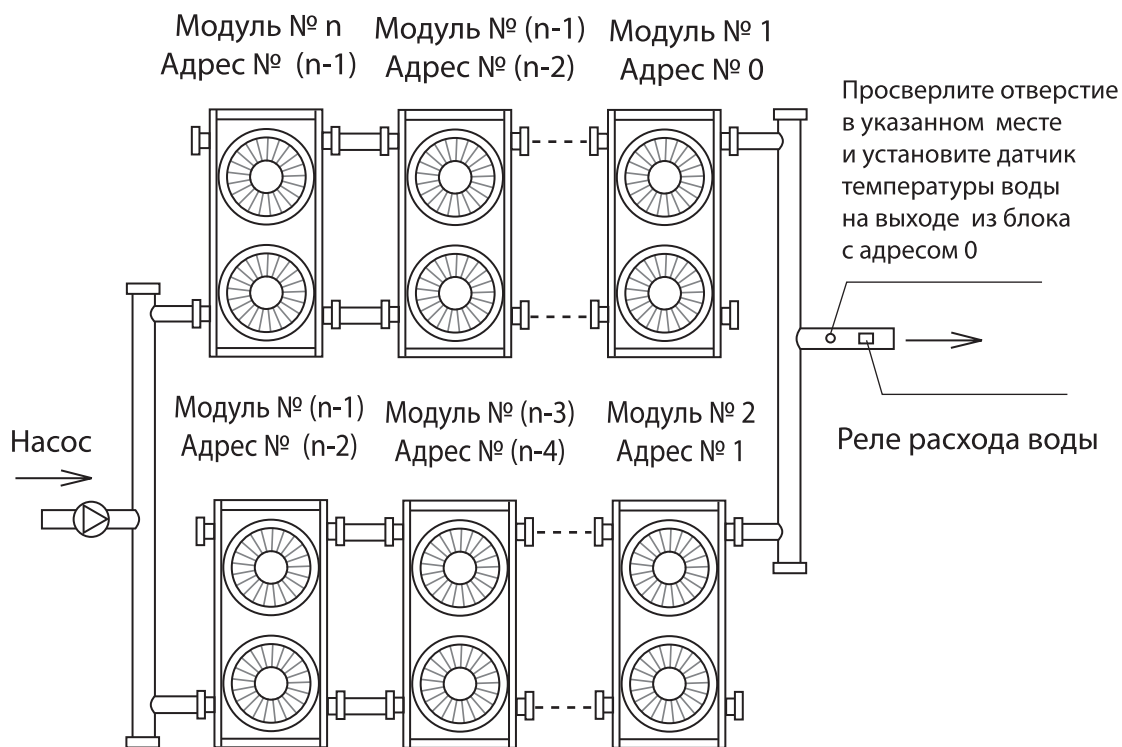


Схема монтажа А: Не более 16 модулей

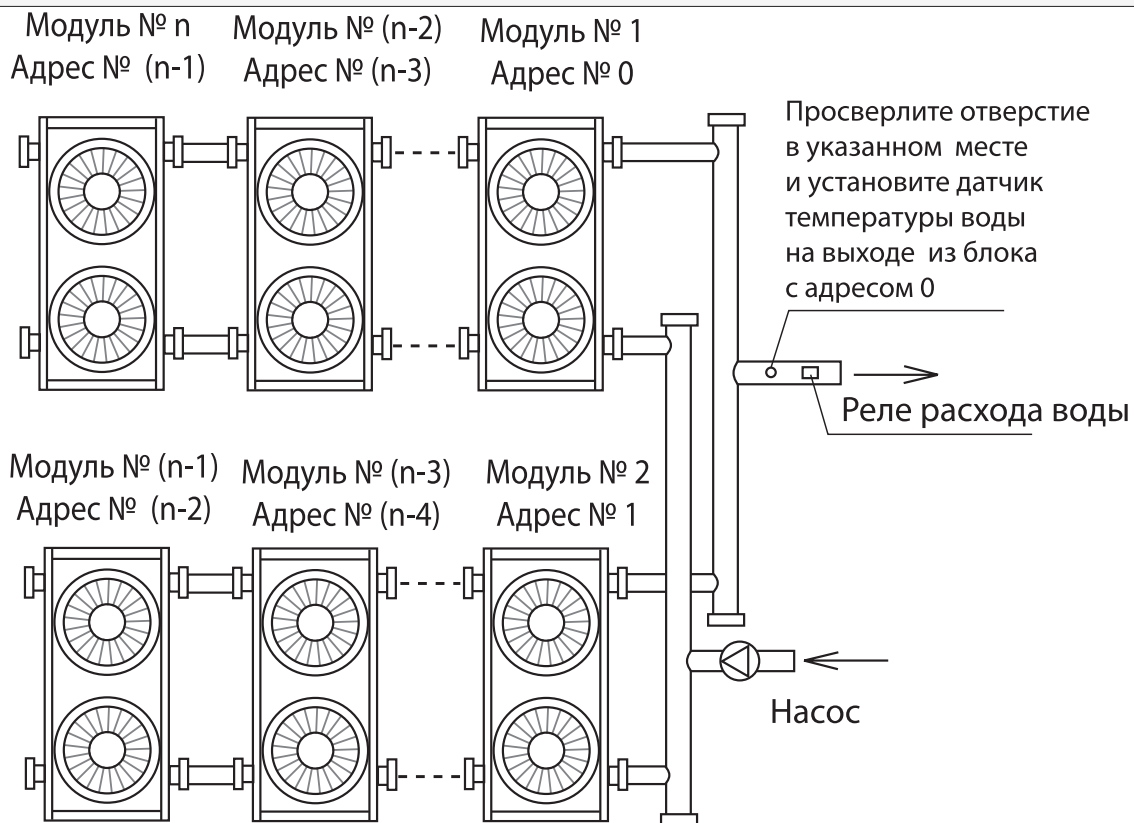


Схема монтажа В: Не более 12 модулей

5) Схема монтажа 5

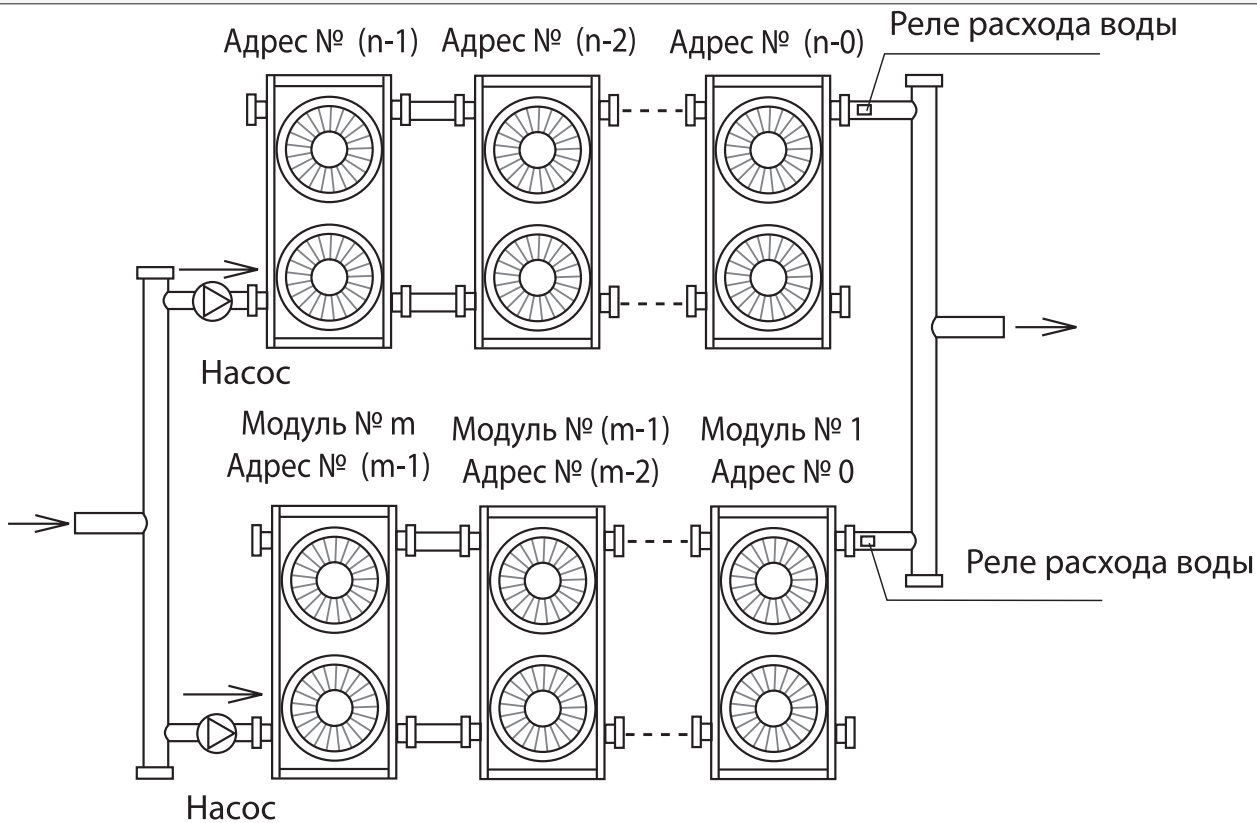


Схема монтажа А: Не более 16 модулей

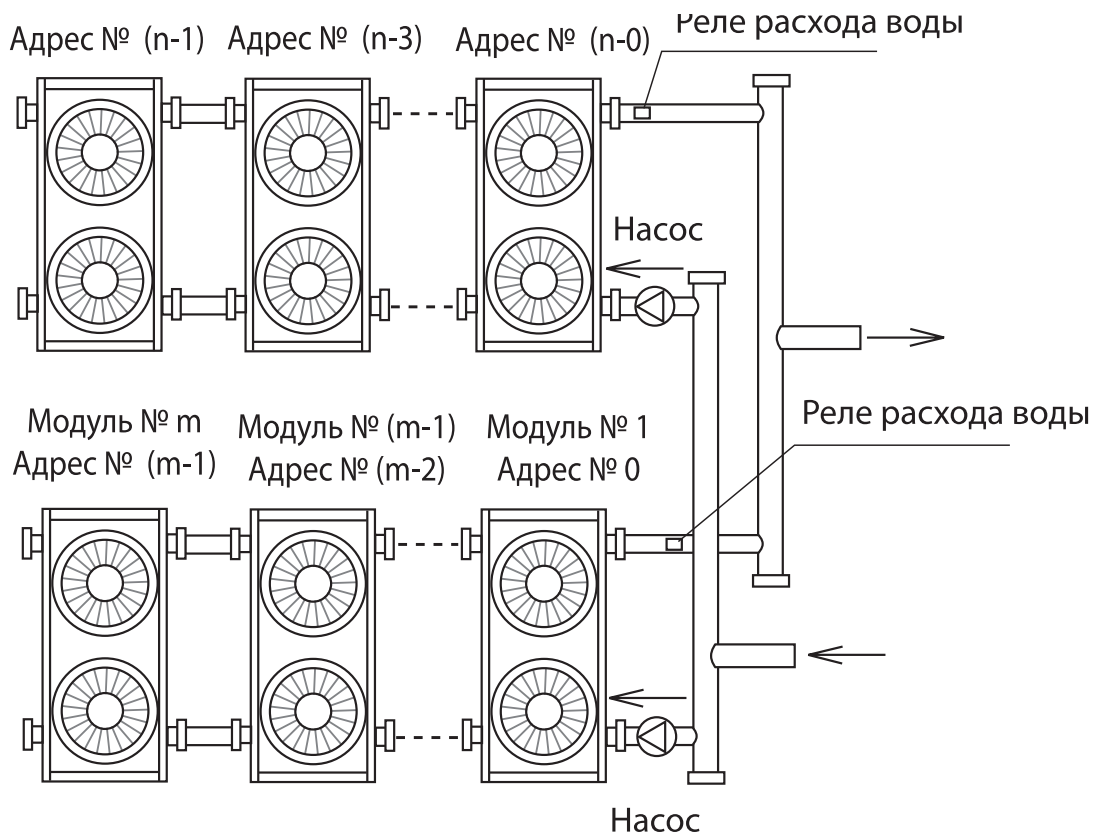
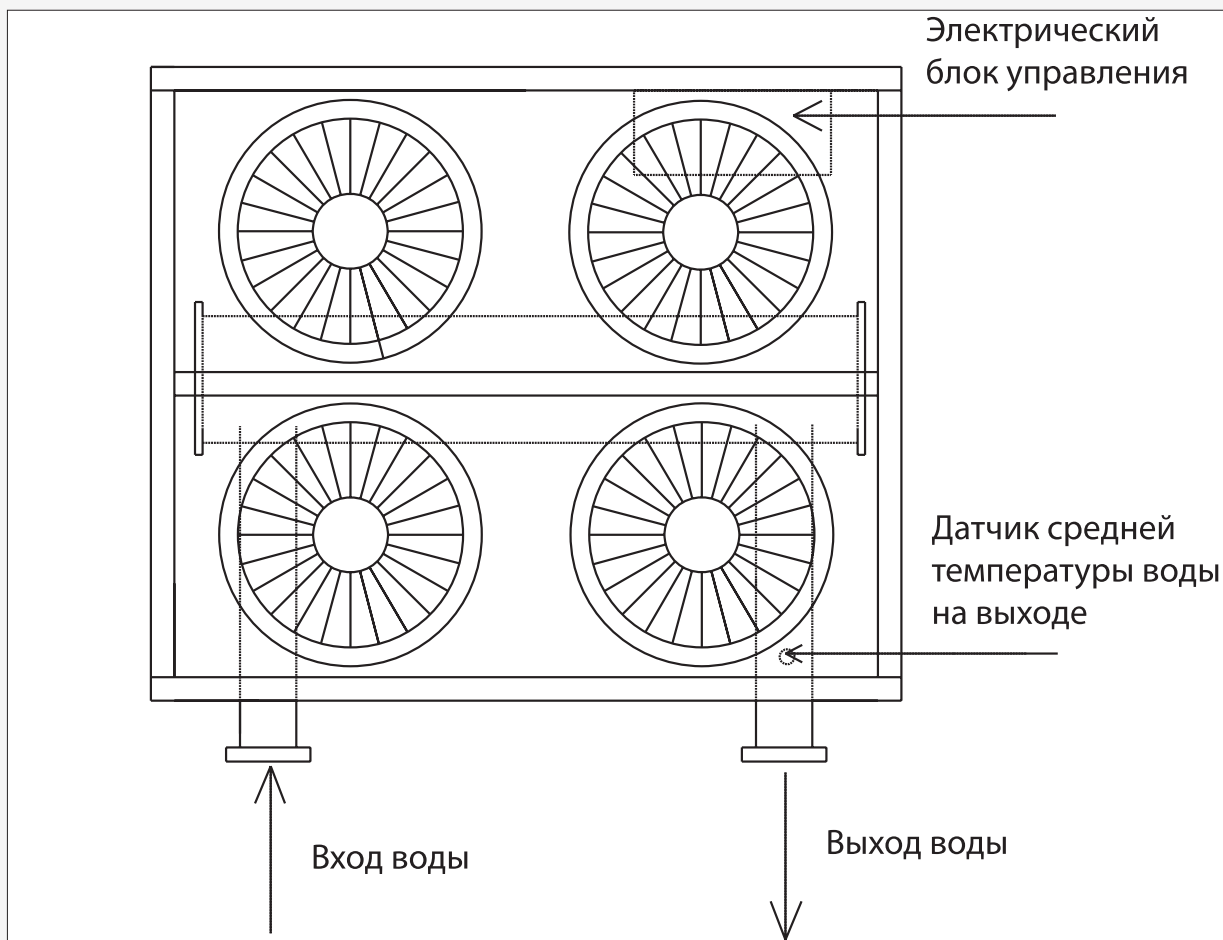
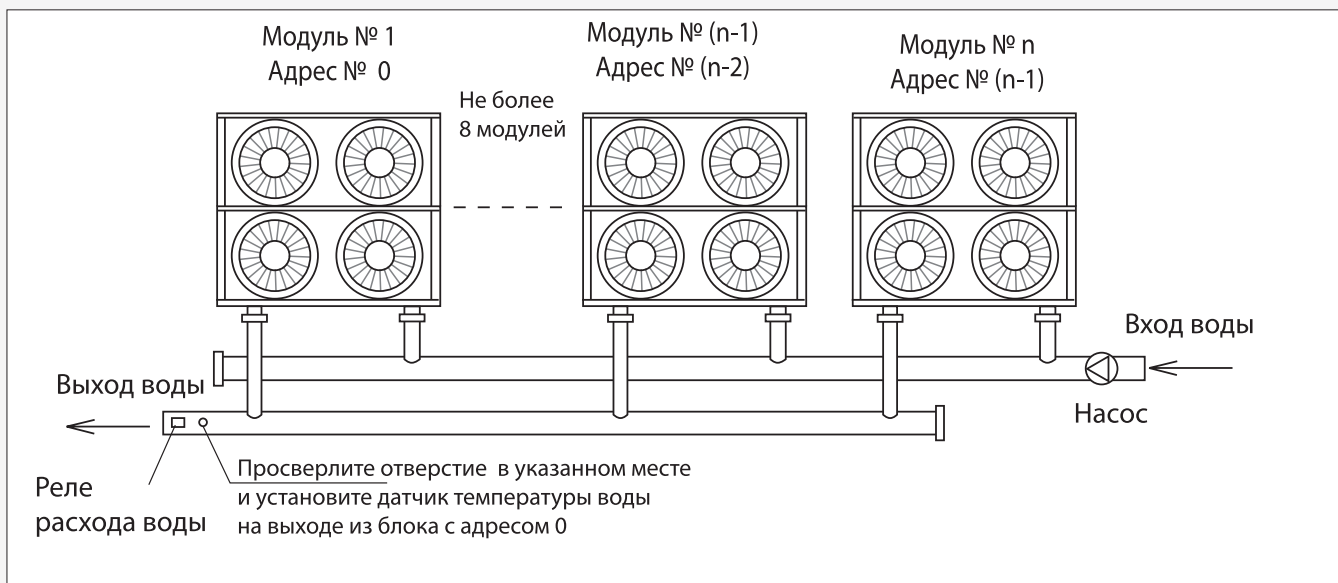


Схема монтажа В: Не более 12 модулей

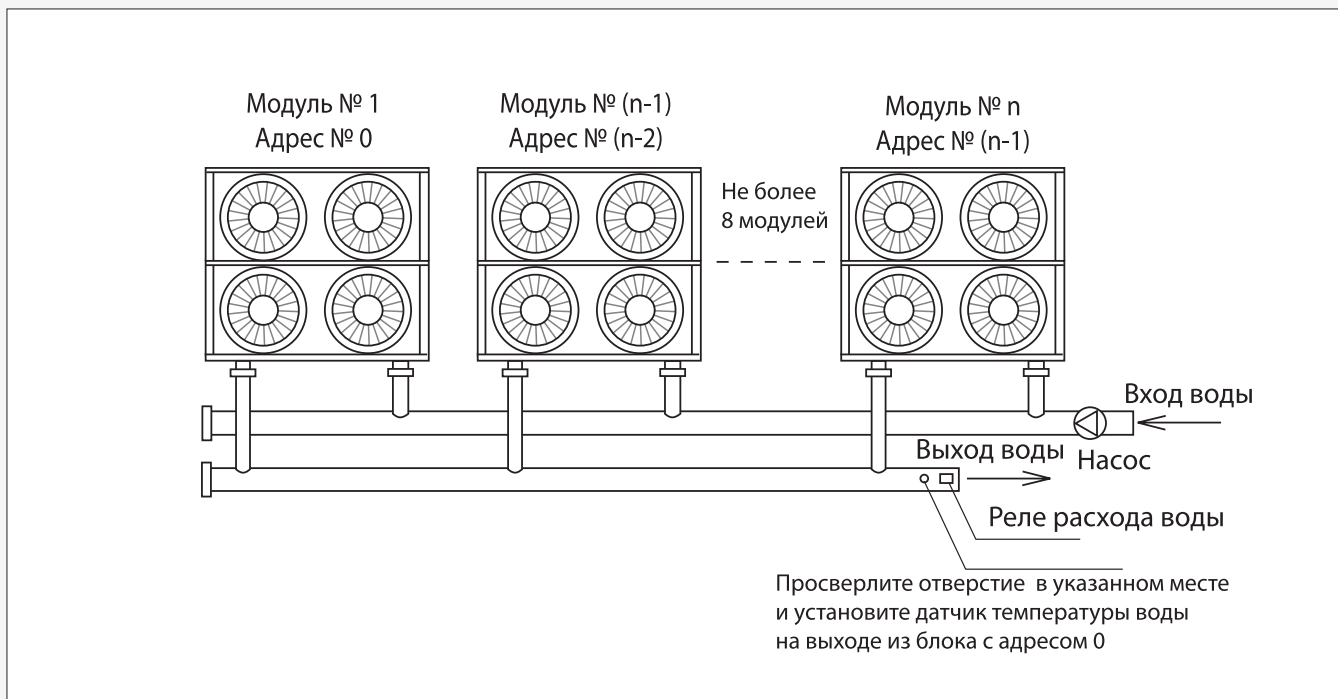
17.2.7 Монтаж водяной системы для модулей мощностью 130 кВт
Монтаж водяной системы для одиночного модуля



Монтаж водяной системы для многомодульной системы 1) Схема монтажа 1 (рекомендуемая)



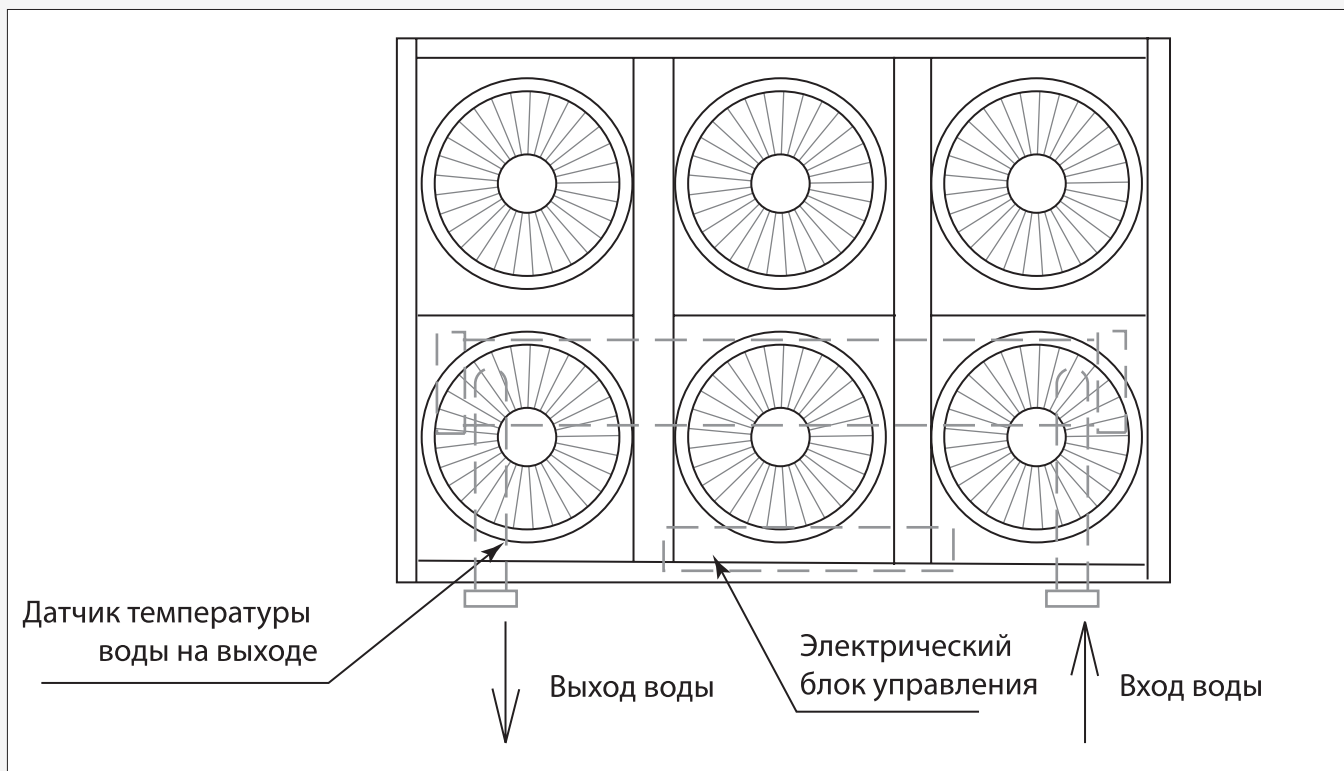
2) Схема монтажа 2



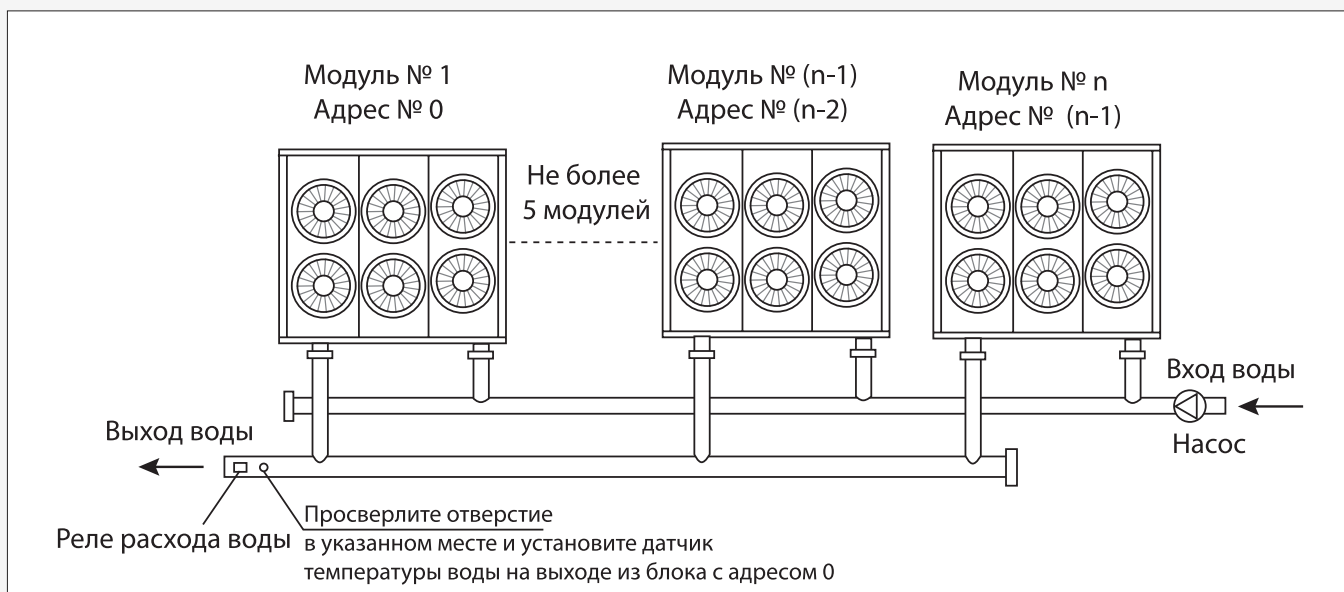
Примечания :

- 1) При монтаже многомодульной системы количество модулей должно быть не более 8.
- 2) При монтаже многомодульной системы просверлите отверстие диаметром 9 мм в общем трубопроводе на выходе воды из системы и установите датчик общей температуры воды с адресом №0.

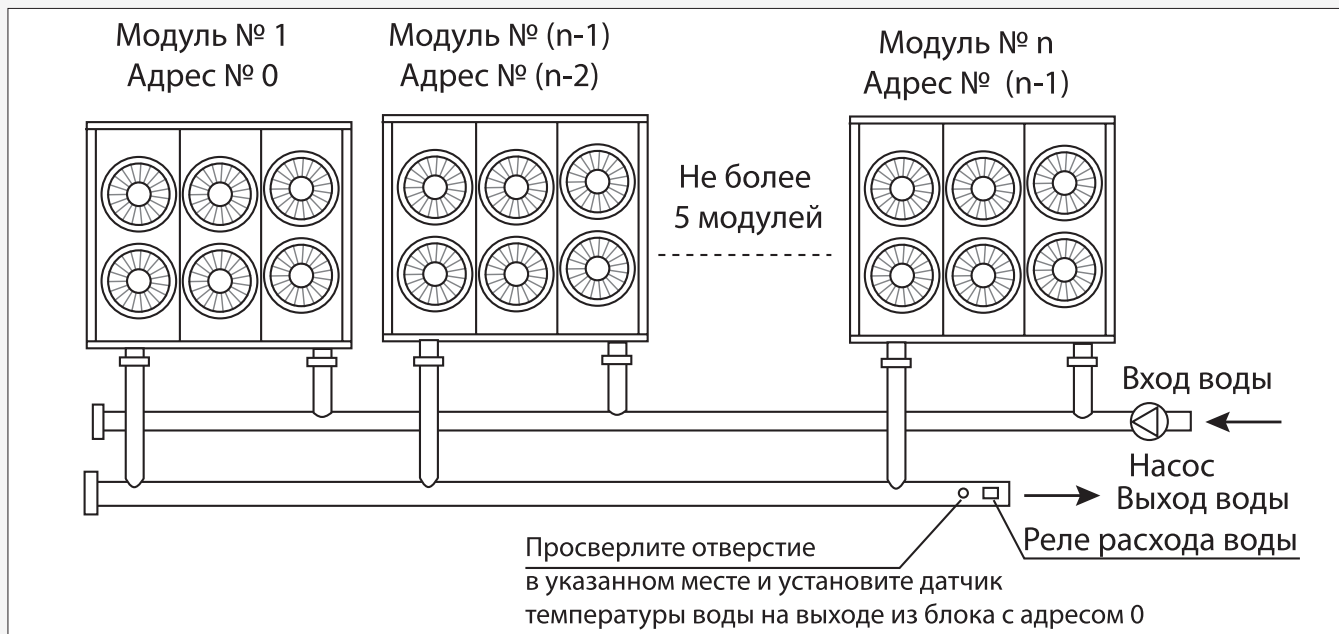
17.2.8 Монтаж водяной системы для модулей мощностью 185 кВт
Монтаж водяной системы для одиночного модуля



Монтаж водяной системы для многомодульной системы
1) Схема монтажа 1 (рекомендуемая)



2) Схема монтажа 2



Примечания :

- 1) При монтаже многомодульной системы количество модулей должно быть не более 5.
- 2) При монтаже многомодульной системы просверлите отверстие диаметром 9 мм в общем трубопроводе на выходе воды из системы и установите датчик общей температуры воды с адресом №0.

Таблица суммарных диаметров подводящих и отводящих трубопроводов модулей мощностью 25/30/35 кВт

Модель блока x количество	Суммарный диаметр подводящего и отводящего трубопровода	Модель блока x количество	Суммарный диаметр подводящего и отводящего трубопровода
25x1	DN40	25x9	DN100
30x1		30x9	
35x1		35x9	
25x2		25x10	
30x2		30x10	
35x2		35x10	
25x3	DN65	25x11	DN125
30x3		30x11	
35x3		35x11	
25x4		25x12	
30x4		30x12	
35x4		35x12	
25x5	DN80	25x13	DN125
30x5		30x13	
35x5		35x13	
25x6		25x14	
30x6		30x14	
35x6		35x14	
25x7		25x15	
30x7		30x15	
35x7	35x15		
25x8	DN80	25x16	DN125
30x8		30x16	
35x8	35x16		

**Таблица суммарных диаметров подводящих
и отводящих трубопроводов модулей мощностью 55/60/65 кВт**

Модель блока x количество	Суммарный диаметр подводящего и отводящего трубопровода	Модель блока x количество	Суммарный диаметр подводящего и отводящего трубопровода
55x1	DN65	55x9	DN125
60x1		60x9	
65x1		65x9	
55x2		55x10	
60x2		60x10	
65x2		65x10	
55x3		55x11	
60x3		60x11	
65x3		65x11	
55x4	DN65	55x12	DN150
60x4		60x12	
65x4		65x12	
55x5		55x13	
60x5		60x13	
65x5		65x13	
55x6	DN100	55x14	DN200
60x6		60x14	
65x6		65x14	
55x7		55x15	
60x7		60x15	
65x7		65x15	
55x8	DN125	55x16	DN200
60x8		60x16	
65x8		65x16	

**Таблица суммарных диаметров подводящих
и отводящих трубопроводов модулей мощностью 130 кВт**

Модель блока x количество	Суммарный диаметр подводящего и отводящего трубопровода	Модель блока x количество	Суммарный диаметр подводящего и отводящего трубопровода
130x1	DN65	130x5	DN125
130x2	DN80	130x6	DN150
130x3	DN100	130x7	DN150
130x4	DN125	130x8	DN200

**Таблица суммарных диаметров подводящих
и отводящих трубопроводов модулей мощностью 185 кВт**

Модель блока x количество	Суммарный диаметр подводящего и отводящего трубопровода	Модель блока x количество	Суммарный диаметр подводящего и отводящего трубопровода
200x1	DN80	200x4	DN150
200x2	DN100	200x5	DN200
200x3	DN125		

При монтаже многомодульной системы обратите внимание на следующие замечания:

- Каждый модуль имеет адрес, который не должен повторяться.
- Датчик температуры воды на выходе, регулятор расхода и дополнительный электрический нагреватель находятся по контролю основного блока.
- Требуется один проводной контроллер и один

регулятор расхода, подключенные к основному модулю.

- Блок запускается с проводного контроллера после того, как установлены все адреса и соблюдены ранее упомянутые положения. Проводной контроллер может быть удален от основного блока на расстояние до 50 м.

17.3 Электрический монтаж

Электрический монтаж выполняется квалифицированным персоналом.

17.3.1 Предварительные замечания

1. Напряжение сети, к которой подключается кондиционер воздуха должно быть согласовано с номинальным напряжением электропитания блока.
2. Электропроводка монтируется профессиональным техником согласно схемам электрических соединений.
3. Используйте только сертифицированные компанией-изготовителем электрические компоненты. Монтаж и эксплуатация проводятся в соответствии с требованиями завода-изготовителя и официального дилера. Монтаж, проводимый без соблюдения действующих норм, может стать причиной выхода из строя контроллера, поражения электрическим током и т.п.

4. Постоянное подключение к сети проводится через рубильник с расстоянием между клеммами не менее 3 мм.

5. Устройства защитного отключения устанавливаются в соответствии с действующими нормами и правилами устройства электроустановок.

6. После завершения монтажа электрической сети перед подачей напряжения внимательно проверьте правильность соединений.

7. Внимательно читайте надписи на корпусах электрооборудования.

8. Запрещен самостоятельный ремонт контроллера, так как неквалифицированный ремонт может привести к поражению электрическим током, поломке контроллера. При необходимости в ремонте обращайтесь в центры по обслуживанию.

17.3.2 Спецификация электропитания

Модель	Электропитание наружного блока			Электропроводка
	Электропитание	Ручной выключатель	Плавкий предохранитель	
DN-25BF/SN DN-30BF/SN DN-35BF/SN	380~415В, 3Ф, ~50Гц	50А	36А	10мм ² (<30м)
DN-25BD/SN DN-30BD/SN DN-35BD/SN	380~415В, 3Ф, ~50Гц	50А	36А	10мм ² (<30м)
DN-55BF/SN DN-60BF/SN DN-65BF/SN	380~415В, 3Ф, ~50Гц	125А	100А	16мм ² (<20м)
DN-130BF/SN	380~415В, 3Ф, ~50Гц	250А	200А	В зависимости от действительной длины проводки, не менее 35 мм ² для каждого модуля

17.3.3 Требования к электромонтажу

- При монтаже нет необходимости в каких-либо дополнительных элементах управления, например реле, поэтому проводка электропитания и сигнальная проводка управления работой модуля не подводятся совместно к электрическому блоку. В противном случае электромагнитные помехи могут стать причиной сбоя в работе элементов управления или причиной их поломки.

- Все кабели, подключенные к электрическому блоку, должны быть закреплены независимо, но не должны крепиться к электрическому блоку.
- ☐ Сильноточные провода обычно подводятся к электрическому блоку, но высокое напряжение 220 В переменного тока может подводиться и к электронной плате управления, поэтому электромонтаж должен проводиться по принципу разделения сетей с высоким и низким напряжением, а электропроводка высокого напряжения должна прокладываться на расстоянии не менее 100 мм от сигнальных кабелей низкого напряжения.
- ☐ Блок подключается к трехфазной сети напряжением 380–415 В и частотой 50 Гц. Допустимый диапазон колебания напряжения в сети 342–418 В.
- ☐ Электропроводка должна отвечать действующим нормам и правилам. Электрические провода соответствующего диаметра подводятся к клеммам электропитания блока через отверстие в основании блока. Согласно действующим стандартам пользователь должен обеспечить защиту от перенапряжения и перегрузки по току.
- ☐ Подключение блока к электросети осуществляется через рубильник, для уверенности в отсутствии напряжения во всех частях электрической сети при отключении.
- ☐ Для подключения блока в электропитанию должны применяться сертифицированные провода соответствующие спецификации. С целью исключения перегрузки по току электропитание блока осуществляется отдельной от других электроприборов проводкой. Рубильник и плавкий предохранитель устанавливаются в соответствии со спецификацией и номинальным напряжением и силой тока модуля. В случае параллельного соединения блоков в многомодульной системе требования к монтажу и соединению блоков иллюстрируются схемами, приводимыми ниже.
- ☐ Некоторые из входных портов электрического бло-

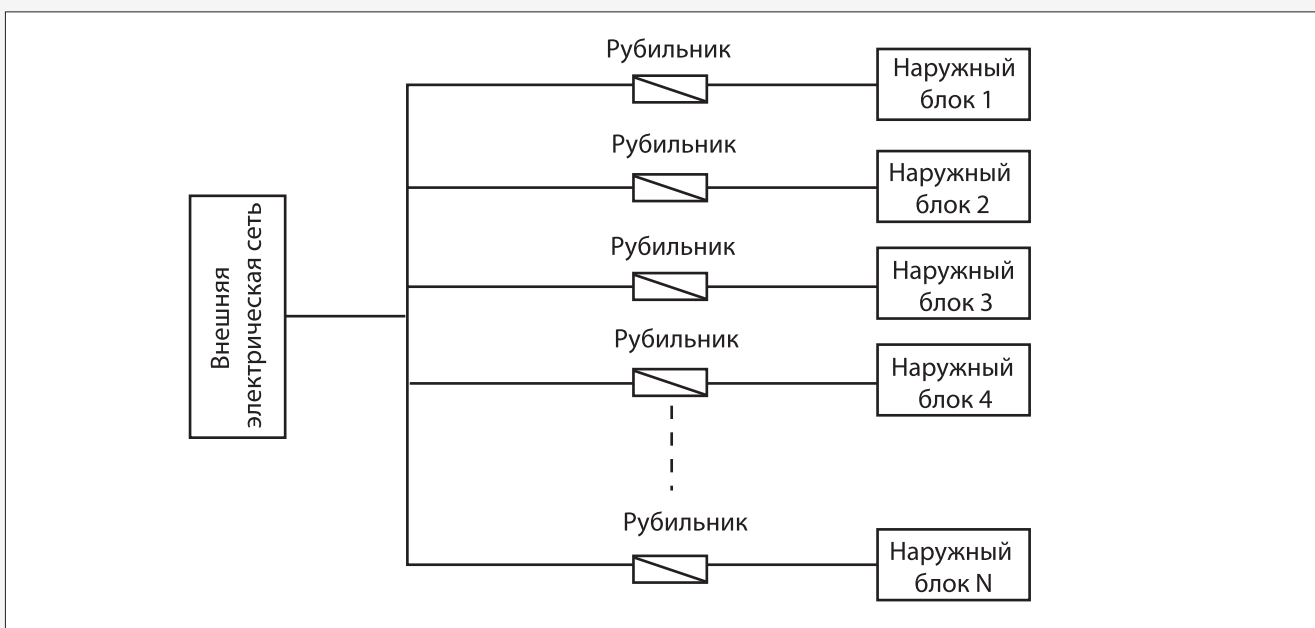
ка предназначены для подачи управляющих сигналов. К этим портам необходимо подвести электропитание 220–230 В. Электропитание подключается через устройство аварийного отключения (обеспечивается пользователем).

- ☐ Все компоненты, обеспечиваемые пользователем и обладающие индуктивностью (электромагнитные обмотки контактора, реле и т.д.), должны быть оборудованы стандартным резистивно-емкостным гасителем, исключающим электромагнитные помехи. Электромагнитные помехи могут стать причиной сбоя в работе блока или его повреждения.
- ☐ Все слаботочные провода, подведенные к электрическому блоку должны быть в экранирующей заземленной оплетке. Провода в экранирующей оплетке и силовые провода электропитания прокладываются по отдельности, чтобы исключить электромагнитные помехи.
- ☐ Блок должен быть заземлен. Заземляющий проводник не должен соединяться с заземлением газовых трубопроводов, трубопроводами водяных сетей, молниеотводами или заземлением телефонных сетей. Проверьте надежность заземления, неправильно выполненное заземление может послужить причиной.

Примечание:

- 1) Максимальное количество модулей мощностью 25/30/35 кВт, которые могут работать параллельно, равно 16.
- 2) Максимальное количество модулей мощностью 55/60/65 кВт, которые могут работать параллельно, равно 16.
- 3) Максимальное количество модулей мощностью 135 кВт, которые могут работать параллельно, равно 8.
- 3) Максимальное количество модулей мощностью 200 кВт, которые могут работать параллельно, равно 5.

Схема подключения агрегатов к силовой сети питающего напряжения



17.3.4 Последовательность монтажа

Шаг 1. Проверьте блок на предмет правильности его заземления. Заземление должно быть выполнено в соответствии с действующими электротехническими нормами и правилами. Заземление снижает риск поражения электрическим током.

Шаг 2. Блок управления основным выключателем должен быть установлен в правильном положении.

Шаг 3. Отверстие в основании электрического блока для подвода проводки должно быть проклеено прокладкой.

Шаг 4. Основные проводники, нейтральный и заземляющий проводники подводятся к электрическому блоку.

Шаг 5. Проводники электропитания закрепляются хомутом.

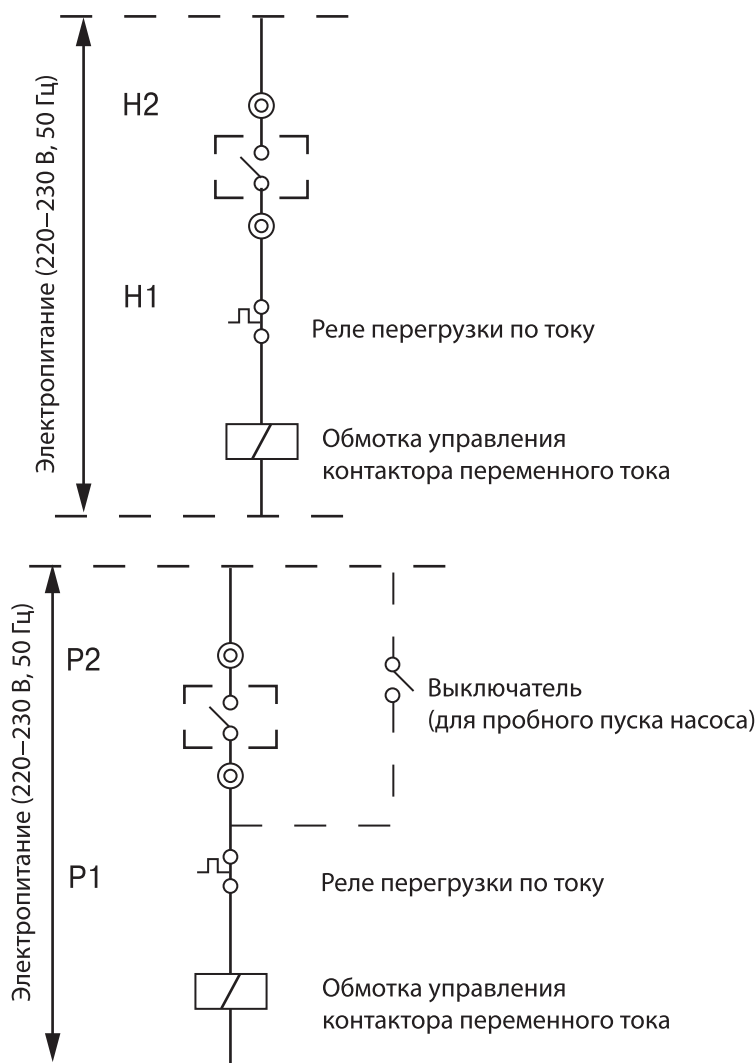
Шаг 6. Проводники подключаются к клеммам А, В, С и D.

Шаг 7. При подключении должна соблюдаться последовательность фаз.

Шаг 8. С целью обеспечения безопасности подключение проводится квалифицированным персоналом.

Шаг 9. Подключение проводки регулятора расхода воды: провода управления регулятора расхода воды подключаются к клеммам W1 и W2 основного блока.

Шаг 10. Подключение проводки дополнительного электрического нагревателя: подключение дополнительного электрического нагревателя: провода дополнительного электрического нагревателя подключаются к клеммам H1 и H2 основного блока, как показано на нижеприведенной схеме.



18. Подготовка к эксплуатации

1. Подготовка

- По истечении некоторого времени с момента начала работы водяной системы проверьте чистоту воды на соответствие требованиям стандарта к чистоте воды. Далее, вода сливается и система заполняется чистой водой. Запускается насос и проверяется расход воды и ее давление на выходе на соответствие требованиям к параметрам теплоносителя.
- Перед пуском блок подключается к электропитанию за 12 часов. Это необходимо для предварительного прогрева тепловой изоляции и картера компрессора.
- Установки проводного контроллера (см. подробности установок контроллера, включая режимы охлаждения и обогрева, ручные и автоматические установки, режим работы насоса. В режиме пробного пуска выберите стандартные установки, избегая установок предельных режимов.
- Внимательно настройте регулятор расхода воды и запорный клапан на входном трубопроводе блока. Отрегулируйте расход воды в системе в соответствии с требованиями спецификации.

2. Испытательный пуск

6.3.1 Включите проводной пульт управления и проверьте на дисплее коды ошибок. При наличии ошибки устраните ее и запустите контроллер, следуя инструкции «*Инструкция по работе с проводным пультом управления*». Убедитесь, что пульт управления не обнаружил сбоев в работе модуля.

6.3.2 Дайте блоку поработать 30 минут. После стабилизации значений температуры воды на входе и выходе отрегулируйте расход до номинального значения. Убедитесь в нормальной работе блока.

6.3.3 Во избежание частого пуска: запуск блока после его останова возможен с задержкой в 10 минут. В заключение проверьте соответствие характеристик блока требованиям спецификации.

Замечания:

- Управление работой блока осуществляется от его пуска до останова, поэтому при промывке системы работа водяного насоса блоком не контролируется.
- Не запускайте блок, если вода полностью слита из системы.

- Регулятор расхода должен быть установлен в соответствии с требованиями к монтажу прибора. Провода контроллера регулятора расхода подключаются согласно схеме электрических соединений. В противном случае ограничение расхода воды при работе блока будет на совести пользователя.

- В испытательном режиме повторный пуск проводите спустя 10 минут после останова блока.

- При частом пользовании блоком после его останова не отключайте электропитание, иначе отключится электрический нагреватель картера компрессора, что может стать причиной его поломки.

- При длительном перерыве в работе отключите электропитание. Электропитание включается за 12 часов до пуска блока с целью прогрева компрессора.

19. Эксплуатация

Эксплуатация основных компонентов

- Пристальное внимание следует уделять давлению в линии нагнетания и всасывания компрессора в процессе работы блока. При ненормальной работе следует определить причину и устранить ее.
- Регулирующее и защитное оборудование. Следите, чтобы установки были сделаны в пределах диапазона регулирования.
- Регулярно проверяйте надежность контактов

электрических соединений. Плохой контакт является причиной подгорания и разрушения проводников в месте соединения. При необходимости измеряйте электрическое сопротивление. Периодически проверяйте напряжение, силу тока, баланс фаз.

- Проверяйте надежность электротехнических элементов. Неэффективные и ненадежные элементы со временем должны быть заменены.

Очистка от накипи

В процессе эксплуатации на стенках водяного теплообменника образуется накипь, представляющая собой отложения солей кальция и других солей. Накипь существенно влияет на теплообменные и гидравлические характеристики теплообменника. При образовании толстого слоя накипи уменьшается проходное сечение для воды и как следствие растет гидравлическое сопротивление теплообменника, что приводит к большим затратам электроэнергии на прокачку теплоносителя и падению давления воды на выходе из теплообменника. Для очистки теплообменных поверхностей можно применять органические растворы лимонной, уксусной или муравьиной кислоты. Растворы для очистки поверхности теплообменника со стороны воды не должны содержать соляную кислоту или соединения фтора. Материал, из которого сделан теплообменник нержавеющая сталь, под действием указанных веществ нержавеющая сталь будет подвержена коррозии с дальнейшим разрушением его и утечкой хладагента. Обращайте внимание на эти замечания при очистке по-

верхности теплообменника.

- Очистка теплообменника должна проводиться профессиональным персоналом.
- Промывайте трубы и теплообменник чистой водой после обработки очищающими растворами. Проводите предварительную обработку воды с целью недопущения коррозии и отложения накипи.
- При применении очищающих веществ обеспечьте их плотность, температуру и время очистки в зависимости от величины отложений.
- По завершении очистки необходима нейтрализация сбросной воды. Обращайтесь в фирму, осуществляющую обработку отработанных стоков.
- Для обеспечения безопасности процесса очистки необходимо предусмотреть защитное снаряжение для персонала (защитные очки, перчатки, маски и защитная обувь). Защитное снаряжение исключит прямой контакт с очищающими и нейтрализующими растворами и предохранит глаза, кожу и носоглотку.

Консервация на зиму

Для консервации на зиму промойте блок снаружи и изнутри, высушите и укройте от попадания пыли. Откройте слив и слейте воду из системы с целью исключения замерзания воды. Предпочтительно заполнить трубы антифризом

Запасные части

Блок обеспечивается заменяемыми частями только фирмы-производителя. Замена аналогичными частями недопустима.

Первый пуск после простоя

При подготовке к пуску после длительного простоя необходимо сделать следующее:

- 1) Полностью осмотреть почистить блок.
- 2) Промыть водяную систему.
- 3) Проверить насос, регулятор расхода и другое оборудование водяной системы.
- 4) Проверить надежность контактов электрических соединений
- 5) Перед пуском включить электроснабжение.

Холодильный контур

Выясните, нет ли необходимости в заправке хладагентом по давлению в линии всасывания и нагнетания компрессора. Проверьте холодильный контур на отсутствие утечек хладагента. При обнаружении утечки хладагента, соответствующие части рефрижераторной системы должны быть заменены. Возможны две ситуации, описанные ниже:

- 1) В случае полной утечки хладагента обнаружение мест утечек проводится путем опрессовки системы сжатым азотом. При необходимости ремонта пайка не производится до полного удаления хладагента из системы. Перед заполнением хладагентом воздух из системы удаляется вакуумным насосом.
- Подсоедините шланг вакуумного насоса со стороны низкого давления.

- Удалите воздух из системы откачкой его вакуумным насосом. Длительность откачки не менее 3 часов. Убедитесь, что разрежение по манометру находится в рекомендуемых пределах.
- Когда нужное разрежение будет достигнуто, заполните систему хладагентом из зарядного цилиндра. Требуемое количество заправленного хладагента указано на заводском шильдике и в таблице основных технических параметров системы (спецификации). Заправка хладагентом проводится со стороны низкого давления.
- Количество заправляемого хладагента зависит от температуры наружного воздуха. Если требуемое количество хладагента заправить не удалось, то включите циркуляцию охлаждаемой воды

и пустите блок с целью дозаправки. При необходимости временно закоротите реле низкого давления.

2) Дозаправка хладагентом. Присоедините цилиндр с хладагентом к заправочному штуцеру системы со стороны низкого давления. Установите манометр.

Демонтаж компрессора

Демонтаж компрессора выполняйте в следующей последовательности:

- 1) Отключите электропитание блока.
- 2) Отсоедините провода электропитания компрессора.
- 3) Отсоедините патрубки всасывания и нагнетания компрессора.
- 4) Открутите винты крепления компрессора.
- 5) Удалите компрессор.

Дополнительный электрический нагреватель

При снижении температуры наружного воздуха ниже 2°C эффективность нагрева воды падает по мере дальнейшего уменьшения температуры окружающей среды. Дополнительный электрический нагреватель применяется с целью достижения стабильной работы блока в режиме теплового насоса и восполнения потерь теплоты при проведении размораживания. Если самая низкая зимняя температура в месте установки блока находится в пределах от 0 до 10°C, то пользователь может применить дополнительный электрический нагреватель. Для подключения дополнительного электрического нагревателя к электросети пользуйтесь услугами профессионального электрика.

- Обеспечьте циркуляцию воды и включите блок в работу. При необходимости временно закоротите реле низкого давления.
- Медленно заправляйте систему хладагентом, следя за давлением в линии всасывания и нагнетания компрессора.

Защита от замерзания воды

В случае замерзания воды в каналах теплообменника возможно его разрушение и образование мест утечек воды. Такое повреждение теплообменника находится за пределами гарантии работоспособности, даваемой производителем. Следовательно, необходимо уделить внимание защите от замерзания.

1) Если блок останавливается и находится в режиме ожидания, то в местах эксплуатации с температурой наружной среды ниже 0°C из системы следует сливать воду.

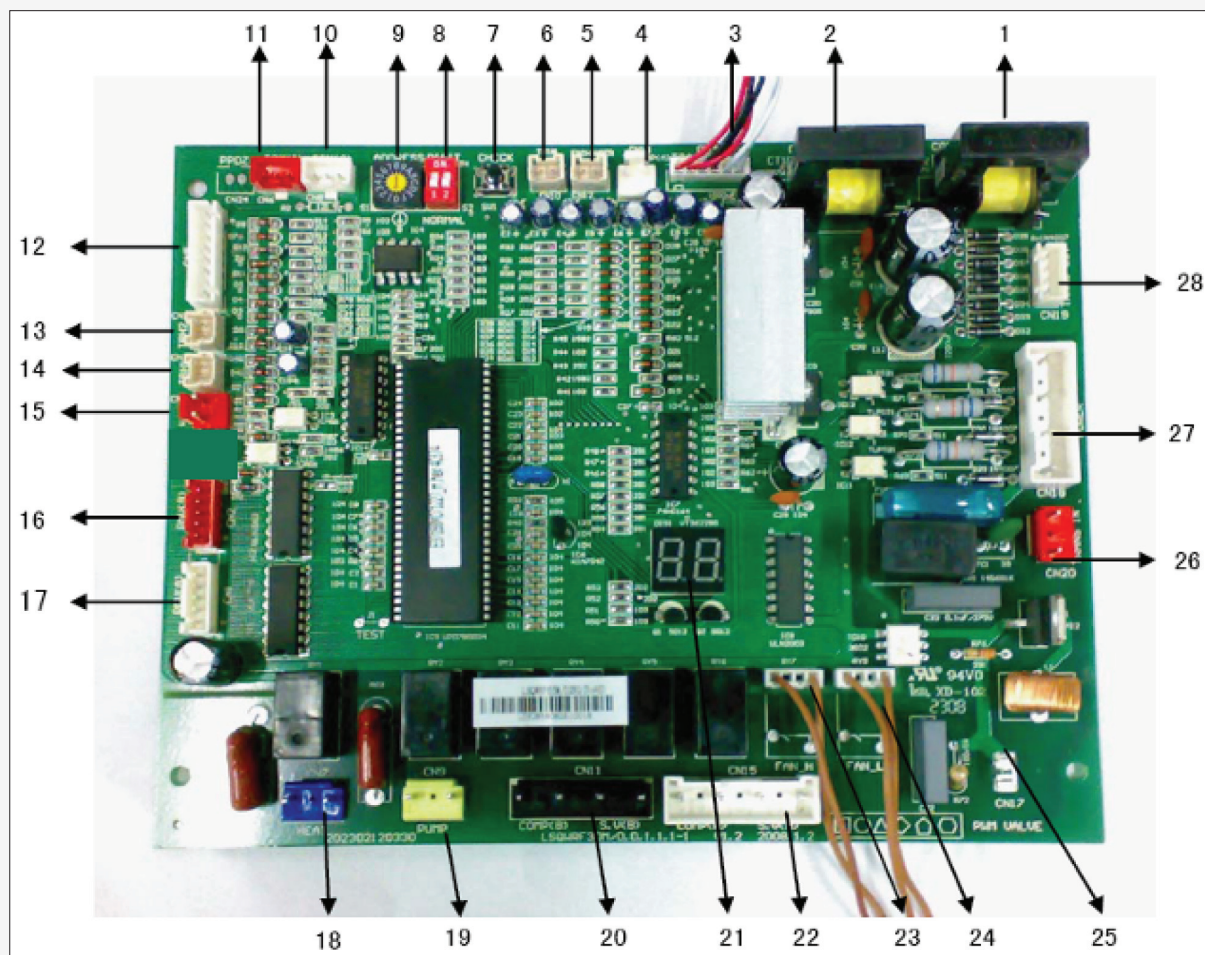
2) Водяные трубы могут быть заморожены в случае неправильной работы регулятора расхода воды и датчика температуры защиты от замерзания. Поэтому монтаж регулятора расхода должен проводиться в соответствии с прилагаемой схемой.

3) При эксплуатации трещины на поверхности теплообменника по причине замерзания воды могут образоваться в условиях заправки блока хладагентом или в условиях удаления хладагента из блока для дальнейшего ремонта. Замерзание воды в трубах может произойти всякий раз, как давление хладагента падает ниже 0,4 МПа. Должны быть обеспечены постоянная циркуляция воды через теплообменник или ее полный слив.

20. Система управления

20.1 Внешний вид и описание основной печатной платы системы управления

20.1.1 Внешний вид основной платы управления модулей мощностью 25/30/35 кВт



20.1.2 Описание элементов для модулей мощностью 25/30/35 кВт

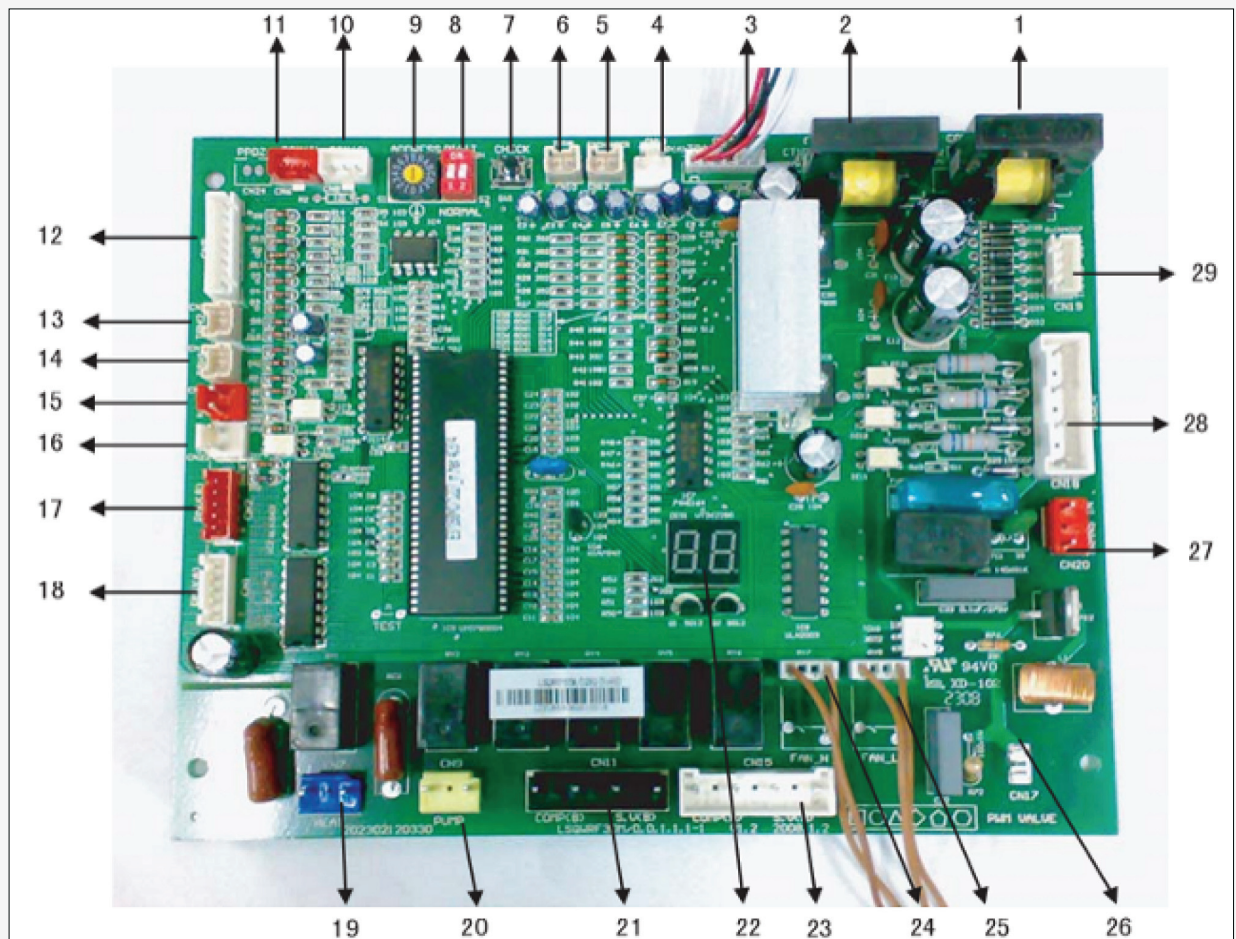
№	Подробная информация
1	Измерение силы тока в цепи компрессора В (код защиты P5)
2	Измерение силы тока в цепи компрессора А (код защиты P4) Измерение тока не проводится в течение 5 секунд с момента пуска компрессора. Если измеренная сила тока превышает установленную для защиты величину (33 А для компрессора постоянной производительности), то компрессор будет остановлен. Повторный пуск возможен с задержкой в 3 минуты.
3	<p>T4: Датчик температуры наружного воздуха (код неисправности E7) T3В: Датчик температуры трубок теплообменника-конденсатора В (код неисправности E6, код защиты P7) T3А: Датчик температуры трубок теплообменника-конденсатора А (код неисправности E5, код защиты P6)</p> <p>1) T4: По сигналу системы управления блоком включается вентилятор. Пуск вентилятора А, совместный пуск вентиляторов А и В происходит по сигналу получаемому системой управления от датчика T4.</p> <p>2) T3В и T3А: Если система управления модулями фиксирует, что температура трубок теплообменника какого-либо модуля, измеренная датчиками T3А или T3В, превышает 65°C, то работа соответствующего модуля прерывается и возобновляется после снижения температуры ниже 60°C. На работу других модулей это не влияет.</p> <p>3) T4, T3В и T3А: При обрыве или коротком замыкании в цепи датчиков подается аварийный сигнал.</p> <ul style="list-style-type: none"> • При обрыве или коротком замыкании в цепи датчиков основного блока работа основного и дополнительных блоков прекращается. • При обрыве или коротком замыкании в цепи датчиков дополнительного блока дополнительный блок будет остановлен, на работу других блоков это не повлияет.

№	Подробная информация				
4	<p>Датчик температуры в линии нагнетания компрессора с цифровым управлением системы А (код неисправности E8, код защиты P8), действует только для компрессора с цифровым управлением, не действует для компрессора постоянной производительности.</p>				
5	<p>Датчик температуры воды на выходе из блока (код неисправности E4) В режимах охлаждения или нагрева производительность блока регулируется в зависимости от температуры воды на выходе. Двухступенчатая регулировка компрессора постоянной производительности: ВКЛ и ВЫКЛ</p>				
6	<p>Датчик температуры воды на выходе из системы (код неисправности E3) Действует только для основного блока, не действует для дополнительных блоков. В режимах охлаждения или нагрева производительность системы регулируется в зависимости от температуры воды на выходе из системы. Диапазон регулирования: 40%, 60%, 80% и 100%</p>				
7	<p>Оперативный контроль Рабочее состояние системы может быть диагностировано при помощи оперативного контроля. Последовательность отображения информации на дисплее следующая:</p>  <ul style="list-style-type: none"> • Дисплей отображает «рабочий режим»: 1. Охлаждение; 2. Обогрев; 4. Принудительная циркуляция; 8. Режим ожидания. • Дисплей отображает «количество блоков в системе»: основной модуль указывает количество блоков в сети, дополнительный модуль отображает 0. 				
8	<p>Выбор компрессора</p> <table border="1" data-bbox="303 1187 861 1512"> <tr> <td data-bbox="303 1187 550 1355">  DIGIT 1 2 NORMAL </td> <td data-bbox="550 1187 861 1355"> Переключатель в положении «Резерв» </td> </tr> <tr> <td data-bbox="303 1355 550 1512">  DIGIT 1 2 NORMAL </td> <td data-bbox="550 1355 861 1512"> Переключатель в положении «Норма» Схема не относится к компрессору постоянной производительности. </td> </tr> </table>	 DIGIT 1 2 NORMAL	Переключатель в положении «Резерв»	 DIGIT 1 2 NORMAL	Переключатель в положении «Норма» Схема не относится к компрессору постоянной производительности.
 DIGIT 1 2 NORMAL	Переключатель в положении «Резерв»				
 DIGIT 1 2 NORMAL	Переключатель в положении «Норма» Схема не относится к компрессору постоянной производительности.				
9	<p>Каждый из модулей имеет одинаковые функции управления. При совместной работе функции основного или дополнительного модулей могут быть заданы выбором соответствующего адреса в системе на основной электронной плате управления.</p> <p>Адрес «0» присваивается основному модулю. Остальные адреса присваиваются дополнительным модулям.</p> <p>В качестве основного модуля преимущественно выбирается модуль, имеющий компрессор с цифровым управлением производительности. Только основной блок может активировать такие функции управления, как прямая связь с проводным пультом управления, регулирование мощности по охлаждению или нагреву, контроль за работой насоса, дополнительного электрического нагревателя, регулятора расхода воды, контроль за температурой воды на выходе из системы.</p> <table border="1" data-bbox="893 1556 1452 1960"> <tr> <td data-bbox="893 1556 1149 1758">  ADDRESS </td> <td data-bbox="1149 1556 1452 1758"> Адрес основного блока «0» </td> </tr> <tr> <td data-bbox="893 1758 1149 1960">  ADDRESS </td> <td data-bbox="1149 1758 1452 1960"> Адреса дополнительных блоков 1,2,3...F </td> </tr> </table>	 ADDRESS	Адрес основного блока «0»	 ADDRESS	Адреса дополнительных блоков 1,2,3...F
 ADDRESS	Адрес основного блока «0»				
 ADDRESS	Адреса дополнительных блоков 1,2,3...F				

№	Подробная информация
10	COM (O) 485 порт связи (код неисправности E2)
11	<p>COM (I) 485 порт связи (код неисправности E2) Порт COM (O) связан с P, Q и E порта COM (I), используется стандарт связи RS-485.</p> <p>1) При ошибке связи между проводным пультом управления и основным блоком, все модули будут выключены.</p> <p>2) При ошибке связи между основным и дополнительным блоком будет отключен дополнительный блок. Если проводной пульт управления обнаружил, что блоков в сети стало меньше, то одновременно с индикацией ошибки подается световой сигнал (мигающий индикатор).</p>
12	<p>Защита от высокого давления системы A и термовыключатель защиты от повышения температуры в линии нагнетания компрессора (код защиты P0) Защита от высокого давления системы B и термовыключатель защиты от повышения температуры в линии нагнетания компрессора (код защиты P2) Защита от низкого давления системы A (код защиты P1) Защита от низкого давления системы B (код защиты P3)</p> <p>1) Компрессор постоянной производительности подключен к питанию последовательно через выключатели защиты от высокого давления и термовыключатель.</p> <p>2) Компрессор с цифровым управлением имеет двойную защиту: термовыключатель и датчик температуры. Компрессор с цифровым управлением подключен к питанию последовательно через выключатели защиты от высокого давления и термовыключатель и имеет отдельный вход для датчика температуры в линии нагнетания. Датчик температуры в линии нагнетания компрессора с цифровым управлением (не предусмотрен для компрессора постоянной производительности). Защита компрессора основана на измерении температуры в линии нагнетания и передаче данных контроллеру (линия передачи данных о температуре – DLT). При исправной работе линии передачи данных (нет повреждения датчика температуры, в противном случае диагностируется код неисправности – E8). Правило регулирования основано на трех температурных диапазонах: безопасный (зеленая зона), предупредительный (желтая зона) и опасный (красная зона). Если температура менее 125°C, то компрессор не будет находиться под действием защиты. Если в течение десяти минут температура поддерживается выше 125°C, то система переходит в желтую зону регулирования и выходная мощность компрессора снижается до 40%. При снижении температуры до 100°C, то управление системой возвращается в зеленую зону. При возрастании температуры выше 140°C происходит останов компрессора, повторный пуск возможен с трехминутной задержкой.</p>
13	Датчик обмерзания трубок теплообменника «труба в трубе» T62 (ТВН2) (код неисправности EF)
14	Датчик обмерзания трубок теплообменника «труба в трубе» T61 (ТВН1) (код неисправности Eb)
15	<p>Функция определения расхода воды (код неисправности основного блока E0) действует только для основного блока и не действует для подчиненных блоков.</p> <p>1) При обнаружении нерасчетного расхода воды дважды на дисплее печатной платы основного появляется код неисправности E0 (требуется выключение и повторное включение блока), а на дисплее проводного пульта управления – код E0 (сигнал о неисправности поступает только после трехкратного детектирования снижения расхода воды.</p> <p>2) Для дополнительных блоков системы функция определения расхода воды не действует.</p>
16	Электрический расширительный клапан системы B
17	<p>Электрический расширительный клапан системы A Электрический расширительный клапан применяется для регулирования расхода хладагента в различных режимах работы и при различных нагрузках.</p>
18	<p>Дополнительный электрический нагреватель.</p> <p>Внимание! Блоком контролируется только выключение и включение дополнительного электрического нагревателя, а напряжение электропитания не контролируется. Поэтому при электрическом монтаже особое внимание должно быть уделено электропитанию нагревателя, напряжение которого 220 В.</p> <p>Внимание! В режиме нагрева воды при определении контроллером блока температуры воды на выходе из системы ниже 45°C, будет включен электрический дополнительный нагреватель. Электрический дополнительный нагреватель будет отключен при повышении температуры воды на выходе из системы выше 50°C.</p>
19	<p>Насос</p> <p>Внимание! Блоком контролируется только выключение и включение насоса, а напряжение электропитания не контролируется. Поэтому при электрическом монтаже особое внимание должно быть уделено электропитанию насоса, напряжение которого 220 В.</p> <p>1) После получения сигнала включения будет проводиться прямой пуск насоса, насос будет находиться в рабочем состоянии в течение всего времени работы блока.</p> <p>2) При прекращении нагрева или охлаждения насос будет отключен спустя 2 минуты после того, как завершат работу все блоки.</p> <p>3) При прекращении работы модуля в режиме циркуляции воды насос будет отключен немедленно.</p>

№	Подробная информация
20	Компрессор системы В Нейтральная линия. Четырехходовой клапан системы В Нейтральная линия.
21	Жидкокристаллический дисплей 1) Индикация адреса блока, находящегося в режиме ожидания. 2) Индикация 10 в случае нормальной работы. 3) Индикация кода неисправности или кода защиты при диагностике неисправности или в случае срабатывания защитных устройств.
22	Компрессор системы А Нейтральная линия. Четырехходовой клапан системы А Нейтральная линия.
23	Высокая скорость вращения вентилятора контролируется датчиком Т4.
24	Низкая скорость вращения вентилятора контролируется датчиком Т4.
25	Широтно-импульсный модулятор используется для цифрового управления компрессором и регулирования его производительности.
26	Входной трансформатор , 220-230 В переменного тока.
27	Ввод трехфазной четырехпроводной сети электропитания (код неисправности E1) Три фазы А, В и С должны быть подключены непосредственно. Угол вращения фаз 120°. При несоблюдении этих требований может произойти нарушение последовательности фаз и диагностирование неисправности с индикацией кода неисправности. При приведении электропитания к норме неисправность устраняется. Внимание! Детектирование правильности последовательности фаз или их отсутствие проводится непосредственно после подключения электропитания и не определяется в процессе работы блока.
28	Выходной трансформатор

20.1.3 Внешний вид основной платы управления модулей мощностью 55/60/65 кВт



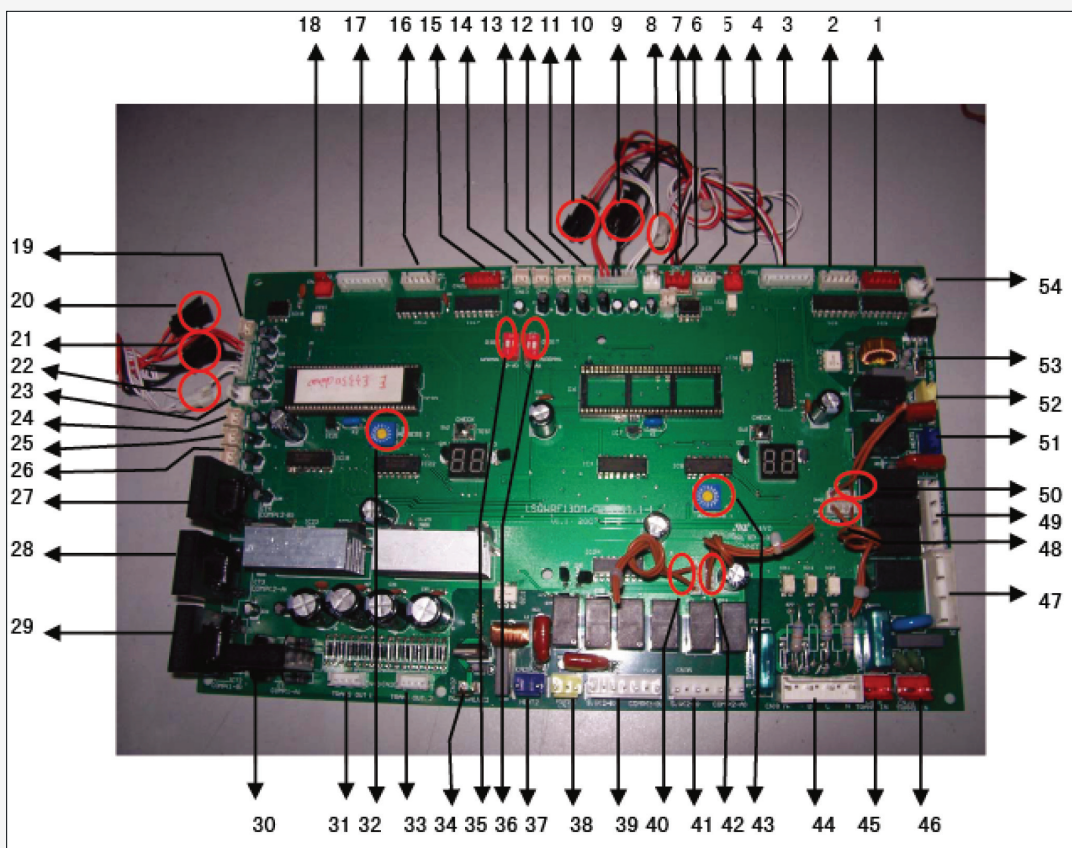
20.1.4 Описание элементов для модулей мощностью 55/60/65 кВт

№	Подробная информация				
1	Измерение силы тока в цепи компрессора В (код защиты P5)				
2	Измерение силы тока в цепи компрессора А (код защиты P4) Измерение тока не проводится в течение 5 секунд с момента пуска компрессора. Если измеренная сила тока превышает установленную для защиты величину (33 А для компрессора постоянной производительности), то компрессор будет остановлен. Повторный пуск возможен с задержкой в 3 минуты				
3	<p>T4: Датчик температуры наружного воздуха (код неисправности E7) T3В: Датчик температуры трубок теплообменника-конденсатора В (код неисправности E6, код защиты P7) T3А: Датчик температуры трубок теплообменника-конденсатора А (код неисправности E5, код защиты P6)</p> <p>1) T4: По сигналу системы управления блоком включается вентилятор. Пуск вентилятора А, совместный пуск вентиляторов А и В происходит по сигналу получаемому системой управления от датчика T4.</p> <p>2) T3В и T3А: Если система управления модулями фиксирует, что температура трубок теплообменника какого-либо модуля, измеренная датчиками T3А или T3В, превышает 65°C, то работа соответствующего модуля прерывается и возобновляется после снижения температуры ниже 60°C. На работу других модулей это не влияет.</p> <p>3) T4, T3В и T3А: При обрыве или коротком замыкании в цепи датчиков подается аварийный сигнал.</p> <ul style="list-style-type: none"> • При обрыве или коротком замыкании в цепи датчиков основного блока работа основного и дополнительных блоков прекращается. • При обрыве или коротком замыкании в цепи датчиков дополнительного блока дополнительный блок будет остановлен, на работу других блоков это не повлияет 				
4	(резерв)				
5	<p>Датчик температуры воды на выходе из блока (код неисправности E4)</p> <p>В режимах охлаждения или нагрева производительность блока регулируется в зависимости от температуры воды на выходе. Двухступенчатая регулировка компрессора постоянной производительности: ВКЛ и ВЫКЛ</p>				
6	<p>Датчик температуры воды на выходе из системы (код неисправности E3)</p> <p>Действует только для основного блока, не действует для дополнительных блоков. В режимах охлаждения или нагрева производительность системы регулируется в зависимости от температуры воды на выходе из системы. Диапазон регулирования: 40%, 60%, 80% и 100%.</p>				
7	<p>Оперативный контроль</p> <p>Рабочее состояние системы может быть диагностировано при помощи оперативного контроля. Последовательность отображения информации на дисплее следующая:</p> <pre> graph LR A[Обычный вид дисплея] --> B[Режим работы] B --> C[Производительность компрессора В] C --> D[Количество блоков в системе] D --> E[Температура наружного воздуха] E --> F[Температура конденсатора А] F --> G[Температура конденсатора В] G --> H[Температура воды на входе] H --> I[Температура воды на выходе] I --> J[Сила тока в системе А] J --> B </pre> <ul style="list-style-type: none"> • Дисплей отображает «рабочий режим»: 1. Охлаждение; 2. Обогрев; 4. Принудительная циркуляция; 8. Режим ожидания. • Дисплей отображает «количество блоков в системе»: основной модуль указывает количество блоков в сети, дополнительный модуль отображает 0. 				
8	<p>Выбор компрессора</p> <table border="1"> <tr> <td style="text-align: center;"> <p>DIGIT 1 2 NORMAL</p> </td> <td>Переключатель в положении «Резерв»</td> </tr> <tr> <td style="text-align: center;"> <p>DIGIT 1 2 NORMAL</p> </td> <td>Переключатель в положении «Норма» Схема не относится к компрессору постоянной производительности.</td> </tr> </table>	<p>DIGIT 1 2 NORMAL</p>	Переключатель в положении «Резерв»	<p>DIGIT 1 2 NORMAL</p>	Переключатель в положении «Норма» Схема не относится к компрессору постоянной производительности.
<p>DIGIT 1 2 NORMAL</p>	Переключатель в положении «Резерв»				
<p>DIGIT 1 2 NORMAL</p>	Переключатель в положении «Норма» Схема не относится к компрессору постоянной производительности.				

№	Подробная информация				
9	<table border="1" style="width: 100%; border-collapse: collapse;"> <tr> <td data-bbox="344 282 593 483" style="text-align: center;"> <p>ADDRESS</p> </td> <td data-bbox="593 282 904 483" style="text-align: center;"> Адрес основного блока «0» </td> </tr> <tr> <td data-bbox="344 483 593 685" style="text-align: center;"> <p>ADDRESS</p> </td> <td data-bbox="593 483 904 685" style="text-align: center;"> Адреса дополнительных блоков 1,2,3...F </td> </tr> </table> <p>Каждый из модулей имеет одинаковые функции управления. При совместной работе функции основного или дополнительного модулей могут быть заданы выбором соответствующего адреса в системе на основной электронной плате управления. Адрес «0» присваивается основному модулю. Остальные адреса присваиваются дополнительным модулям. В качестве основного модуля преимущественно выбирается модуль, имеющий компрессор с цифровым управлением производительности. Только основной блок может активировать такие функции управления, как прямая связь с проводным пультом управления, регулирование мощности по охлаждению или нагреву, контроль за работой насоса, дополнительного электрического нагревателя, регулятора расхода воды, контроль за температурой воды на выходе из системы</p>	<p>ADDRESS</p>	Адрес основного блока «0»	<p>ADDRESS</p>	Адреса дополнительных блоков 1,2,3...F
<p>ADDRESS</p>	Адрес основного блока «0»				
<p>ADDRESS</p>	Адреса дополнительных блоков 1,2,3...F				
10	COM (O) 485 порт связи (код неисправности E2)				
11	<p style="text-align: center;">COM (O) 485 порт связи (код неисправности E2) Порт COM (O) связан с P, Q и E порта COM (I), используется стандарт связи RS-485.</p> <p>1) При ошибке связи между проводным пультом управления и основным блоком, то все модули будут выключены.</p> <p>2) При ошибке связи между основным и дополнительным блоком будет отключен дополнительный блок. Если проводной пульт управления обнаружил, что блоков в сети стало меньше, то одновременно с индикацией ошибки подается световой сигнал (мигающий индикатор).</p>				
12	<p>Защита от высокого давления системы A и термовыключатель защиты от повышения температуры в линии нагнетания компрессора (код защиты P0)</p> <p>Защита от высокого давления системы B и термовыключатель защиты от повышения температуры в линии нагнетания компрессора (код защиты P2)</p> <p>Защита от низкого давления системы A (код защиты P1)</p> <p>Защита от низкого давления системы B (код защиты P3)</p> <p>Компрессор постоянной производительности подключен к питанию последовательно через выключатели защиты от высокого давления и термовыключатель.</p>				
13	Датчик температуры воды на входе Т62 (ТВН2) (код неисправности EF)				
14	Датчик температуры защиты от обмерзания кожухотрубного теплообменника Т61 (ТВН1) (код неисправности Eb)				
15	<p>Функция определения расхода воды (код неисправности основного блока E0) действует только для основного блока, и не действует для подчиненных блоков.</p> <p>1) При обнаружении нерасчетного расхода воды дважды на дисплее печатной платы основного появляется код неисправности E0 (требуется выключение и повторное включение блока), а на дисплее проводного пульта управления – код E0 (сигнал о неисправности поступает только после трехкратного детектирования снижения расхода воды).</p> <p>2) Для дополнительных блоков системы функция определения расхода воды не действует</p>				
16	Контрольный порт (резервный)				
17	Электрический расширительный клапан системы B				
18	<p style="text-align: center;">Электрический расширительный клапан системы A</p> <p>Электрический расширительный клапан применяется для регулирования расхода хладагента в различных режимах работы</p>				
19	<p style="text-align: center;">Дополнительный электрический нагреватель</p> <p style="text-align: center;">Внимание!</p> <p>Блоком контролируется только выключение и включение дополнительного электрического нагревателя, а напряжение электропитания не контролируется. Поэтому при электрическом монтаже особое внимание должно быть уделено электропитанию нагревателя, напряжение которого 220 В.</p> <p style="text-align: center;">Внимание!</p> <p>В режиме обогрева воды при определении контроллером блока температуры воды на выходе из системы ниже 45°C, будет включен электрический дополнительный нагреватель. Электрический дополнительный нагреватель будет отключен при повышении температуры воды на выходе из системы выше 50°C.</p>				

№	Подробная информация
20	<p align="center">Насос Внимание!</p> <p>Блоком контролируется только выключение и включение насоса, а напряжение электропитания не контролируется. Поэтому при электрическом монтаже особое внимание должно быть уделено электропитанию насоса, напряжение которого 220 В.</p> <ol style="list-style-type: none"> 1) После получения сигнала включения будет проводиться прямой пуск насоса, насос будет находиться в рабочем состоянии в течение всего времени работы блока. 2) При прекращении нагрева или охлаждения насос будет отключен спустя 2 минуты после того, как завершат работу все блоки. 3) При прекращении работы модуля в режиме циркуляции воды насос будет отключен немедленно
21	<p align="center">Компрессор системы В. Нейтральная линия Четырехходовой клапан системы В. Нейтральная линия</p>
22	<p align="center">Жидкокристаллический дисплей</p> <ol style="list-style-type: none"> 1) Индикация адреса блока, находящегося в режиме ожидания. 2) Индикация 10 в случае нормальной работы. 3) Индикация кода неисправности или кода защиты при диагностике неисправности или в случае срабатывания защитных устройств.
23	<p align="center">Компрессор системы А. Нейтральная линия Четырехходовой клапан системы А. Нейтральная линия</p>
24	<p align="center">Вентилятор системы А, контролируется датчиком Т4.</p>
25	<p align="center">Вентилятор системы В, контролируется датчиком Т4.</p>
26	<p align="center">(резервный порт)</p>
27	<p align="center">Вход трансформатора 220 В переменного тока (только для основного блока).</p>
28	<p>Ввод трехфазной четырехпроводной сети электропитания (код неисправности E1) Три фазы А, В и С должны быть подключены непосредственно. Угол вращения фаз 120°. При несоблюдении этих требований может произойти нарушение последовательности фаз и диагностирование неисправности с индикацией кода неисправности. При приведении электропитания к норме неисправность устраняется. Внимание! Детектирование правильности последовательности фаз или их отсутствие проводится непосредственно после подключения электропитания и не определяется в процессе работы блока</p>
29	<p align="center">Выход трансформатора</p>













20.1.5 Внешний вид основной платы управления модулей мощностью 130 кВт



20.1.6 Описание элементов для модулей мощностью 130 кВт

№	Подробная информация
1	Электрический расширительный клапан EEV В блока №1
2	Электрический расширительный клапан EEV А блока №1
3	Защита от высокого давления и термовыключатель защиты от повышения температуры в линии нагнетания компрессора системы А блока №1 (код защиты P0) Защита от высокого давления и термовыключатель защиты от повышения температуры в линии нагнетания компрессора системы В блока №1 (код защиты P2) Защита от низкого давления системы А блока №1 (код защиты P1) Защита от низкого давления системы В блока №1 (код защиты P3) Компрессор постоянной производительности подключен к питанию последовательно через выключатели защиты от высокого давления и термовыключатель
4	Функция основного блока определения расхода воды блока № 1 (код неисправности основного блока E0) действует только для основного блока, и не действует для подчиненных блоков. При обнаружении нерасчетного расхода воды дважды на дисплее печатной платы основного появляется код неисправности E9. На дисплее проводного пульта управления диагностируется код E0 (сигнал о неисправности поступает только после троекратного детектирования снижения расхода воды).
5	COM (O) 485 порт связи блока №1 (код неисправности E2)
6	COM (O) 485 порт связи блока №1 (код неисправности E2) Порт COM (O) связан с P, Q и E порта COM (I), используется стандарт связи RS-485 1) При ошибке связи между проводным пультом управления и основным блоком, то все модули будут выключены. 2) При ошибке связи между основным и дополнительным блоком будет отключен дополнительный блок. Если проводной пульт управления обнаружил, что блоков в сети стало меньше, то одновременно с индикацией ошибки подается световой сигнал (мигающий индикатор).
7	(резерв)
8	Датчик температуры наружного воздуха Т41 блока №1 (код неисправности E7) По мере необходимости контроллер блока вырабатывает сигнал включения одного или двух вентиляторов, в зависимости от показаний датчика температуры Т41
9	Датчик температуры теплообменника –конденсатора Т3-1В блока №1 (код неисправности E6, код защиты P7)
10	<ul style="list-style-type: none"> • Датчик температуры теплообменника- конденсатора Т3-1А блока №1 (код неисправности E5, код защиты P6) <ol style="list-style-type: none"> 1) Датчик температуры Т3-1А,Т3-1В Если электронная плата контроллера фиксирует температуру, измеренную датчиками Т3-1А или Т3-1В, более 65°C, то работа соответствующей системы прекращается. Работа системы будет продолжена после снижения температуры, определяемой уровнем защиты, ниже 60°C. На работу других систем эти действия не повлияют. <ol style="list-style-type: none"> 2) Датчики температуры Т41,Т3-1В,Т3-1А При диагностировании разрыва цепи или короткого замыкания в цепи датчиков подается аварийный сигнал . <ul style="list-style-type: none"> • При обнаружении повреждения датчика температуры основным блоком, работа основного блока и дополнительных блоков приостанавливается. • При обнаружении повреждения датчика температуры дополнительны блоком, работа дополнительного блока будет остановлена, но работу других дополнительных блквл это не окажет влияния.
11	Датчик температуры смешанной воды на выходе из блока №1 (код неисправности E3) Действует только для основного блока, не действует для дополнительных блоков. В режимах охлаждения и нагрева регулирование проводится в соответствии с температурой воды на выходе. Загрузка или разгрузка блоков модульной системы проводится в зависимости от температуры воды на выходе.
12	Температурный датчик защиты от обмерзания ТВН1-А блока №1
13	Температурный датчик защиты от обмерзания ТВН1-В блока №1
14	Датчик температуры воды на выходе из блока №1 (код неисправности E4) В режимах охлаждения и нагрева регулирование проводится в соответствии с температурой воды на выходе. Диапазон регулирования компрессора постоянной производительности ВКЛ/ВЫКЛ.
15	Электрический расширительный клапан системы В блока №2
16	Электрический расширительный клапан системы В блока №2
17	Защита от высокого давления и термовыключатель защиты от повышения температуры в линии нагнетания компрессора системы А блока №2 (код защиты P0) Защита от высокого давления и термовыключатель защиты от повышения температуры в линии нагнетания компрессора системы В блока №2 (код защиты P2) Защита от низкого давления системы А блока №2 (код защиты P1) Защита от низкого давления системы В блока №2 (код защиты P3) Компрессор постоянной производительности подключен к питанию последовательно через выключатели защиты от высокого давления и термовыключатель

№	Подробная информация				
18	<p>Функция определения расхода воды блока №2 (код неисправности основного блока E0) действует только для основного блока, и не действует для подчиненных блоков.</p> <p>При обнаружении нерасчетного расхода воды дважды на дисплее печатной платы основного появляется код неисправности E9. На дисплее проводного пульта управления диагностируется код E0 (сигнал о неисправности поступает только после трехкратного детектирования снижения расхода воды).</p>				
19	<p>Датчик температуры воды на выходе из блока №2 (код неисправности E4)</p> <p>В режимах охлаждения и нагрева регулирование проводится в соответствии с температурой воды на выходе. Диапазон регулирования компрессора постоянной производительности ВКЛ/ВЫКЛ</p>				
20	Датчик температуры теплообменника-конденсатора Т3-2А блока №2 (код неисправности E5, код защиты P6)				
21	<ul style="list-style-type: none"> Датчик температуры теплообменника- конденсатора Т3-1В блока №2 (код неисправности б код защиты P7) <ol style="list-style-type: none"> Датчик температуры Т3-2А, Т3-2В <p>Если электронная плата контроллера фиксирует температуру, измеренную датчиками Т3-2А или Т3-2В, более 65°C, то работа соответствующей системы прекращается. Работа системы будет продолжена после снижения температуры, определяемой уровнем защиты, ниже 60°C. На работу других систем эти действия не повлияют.</p> <p>2) Датчики температуры Т41,Т3-2В, Т3-2А</p> <p>При диагностировании разрыва цепи или короткого замыкания в цепи датчиков подается аварийный сигнал.</p> <ul style="list-style-type: none"> При обнаружении повреждения датчика температуры основным блоком, работа основного блока и дополнительных блоков приостанавливается. При обнаружении повреждения датчика температуры дополнительны блоком, работа дополнительного блока будет остановлена, но работу других дополнительных блквл это не окажет влияния 				
22	<p>Датчик температуры наружного воздуха Т42 блока №2 (код неисправности E7)</p> <p>По мере необходимости контроллер блока вырабатывает сигнал включения одного или двух вентиляторов, в зависимости от показаний датчика температуры Т42</p>				
23	(резерв)				
24	Температурный датчик защиты от обмерзания ТВН2-А блока №2				
25	Температурный датчик защиты от обмерзания ТВН2-В блока №2				
26	<p>Датчик температуры воды на выходе из блока №1 (код неисправности E4)</p> <p>В режимах охлаждения и нагрева регулирование проводится в соответствии с температурой воды на выходе. Диапазон регулирования компрессора постоянной производительности ВКЛ/ВЫКЛ</p>				
27	Измерительный трансформатор тока компрессора В блока №2 (код защиты P5)				
28	Измерительный трансформатор тока компрессора А блока №2 (код защиты P4)				
29	Измерительный трансформатор тока компрессора В блока №1 (код защиты P5)				
30	Измерительный трансформатор тока компрессора А блока №1 (код защиты P4)				
31	Выход трансформатора №1				
32	<p>Коды адресов блока №2</p> <table border="1" style="width: 100%;"> <tr> <td style="text-align: center;"> <p>ADDRESS</p> </td> <td>Адрес основного блока «0»</td> </tr> <tr> <td style="text-align: center;"> <p>ADDRESS</p> </td> <td>Адреса дополнительных блоков 1,2,3...F</td> </tr> </table> <p>Каждый из модулей имеет одинаковые функции управления. При совместной работе функции основного или дополнительного модулей могут быть заданы выбором соответствующего адреса в системе на основной электронной плате управления.</p> <p>Адрес «0» присваивается основному модулю. Остальные адреса присваиваются дополнительным модулям. В качестве основного модуля преимущественно выбирается модуль, имеющий компрессор с цифровым управлением производительности. Только основной блок может активировать такие функции управления, как прямая связь с проводным пультом управления, регулирование мощности по охлаждению или нагреву, контроль за работой насоса, дополнительного электрического нагревателя, регулятора расхода воды, контроль за температурой воды на выходе из системы</p>	<p>ADDRESS</p>	Адрес основного блока «0»	<p>ADDRESS</p>	Адреса дополнительных блоков 1,2,3...F
<p>ADDRESS</p>	Адрес основного блока «0»				
<p>ADDRESS</p>	Адреса дополнительных блоков 1,2,3...F				
33	Выход трансформатора №2				
34	(резерв)				

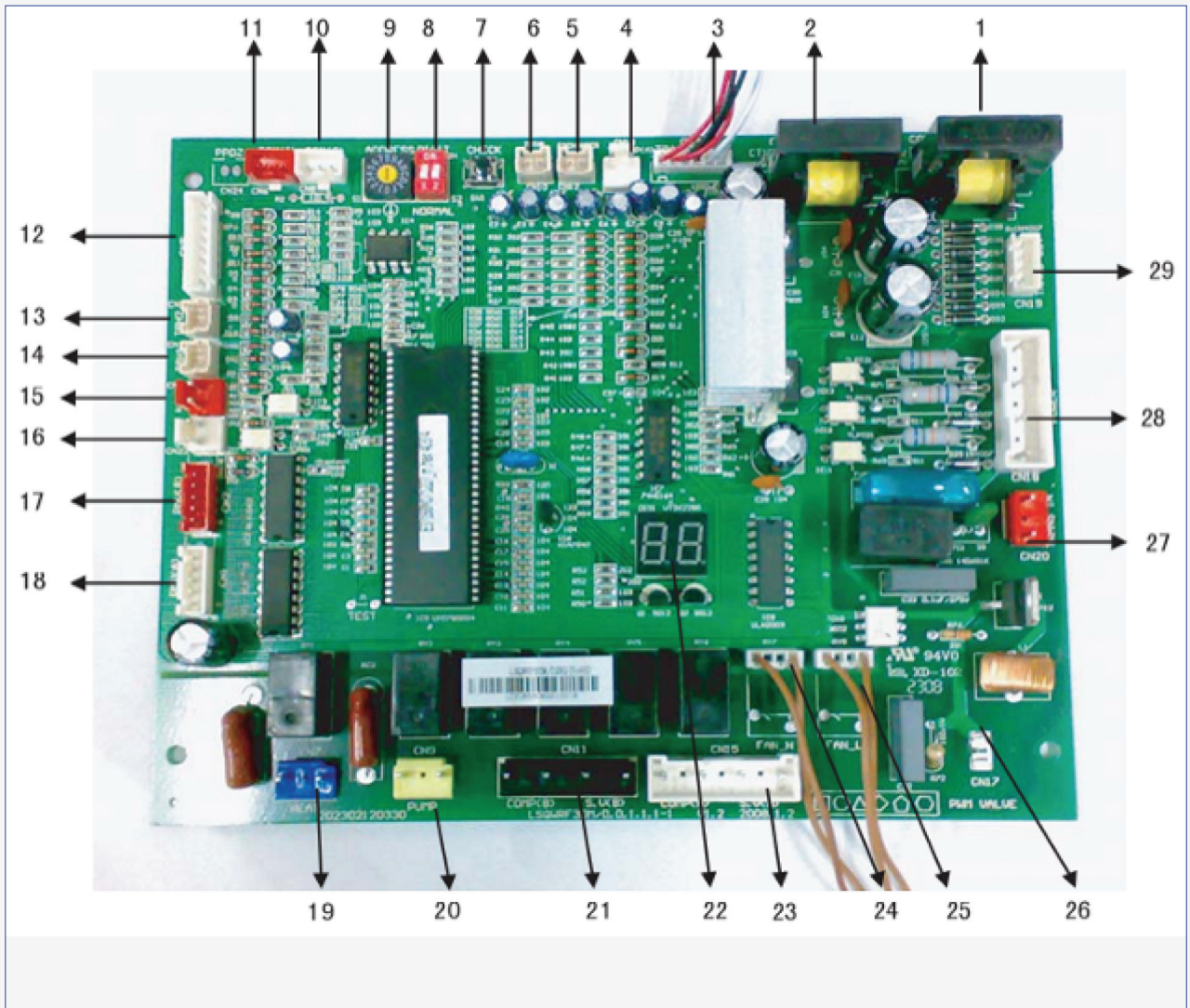
№	Подробная информация				
35	<p style="text-align: center;">Код выбора компрессора блока №2</p> <table border="1" style="width: 100%;"> <tr> <td data-bbox="336 259 587 421">  </td> <td data-bbox="587 259 1495 421"> Переключатель в положении «Резерв» </td> </tr> <tr> <td data-bbox="336 421 587 582">  </td> <td data-bbox="587 421 1495 582"> Переключатель в положении «Норма» Схема не относится к компрессору постоянной производительности. </td> </tr> </table>		Переключатель в положении «Резерв»		Переключатель в положении «Норма» Схема не относится к компрессору постоянной производительности.
		Переключатель в положении «Резерв»			
	Переключатель в положении «Норма» Схема не относится к компрессору постоянной производительности.				
36	<p style="text-align: center;">Код выбора компрессора блока №1</p> <table border="1" style="width: 100%;"> <tr> <td data-bbox="336 663 587 824">  </td> <td data-bbox="587 663 1495 824"> Переключатель в положении «Резерв» </td> </tr> <tr> <td data-bbox="336 824 587 985">  </td> <td data-bbox="587 824 1495 985"> Переключатель в положении «Норма» Схема не относится к компрессору постоянной производительности. </td> </tr> </table>		Переключатель в положении «Резерв»		Переключатель в положении «Норма» Схема не относится к компрессору постоянной производительности.
		Переключатель в положении «Резерв»			
	Переключатель в положении «Норма» Схема не относится к компрессору постоянной производительности.				
37	<p style="text-align: center;">Дополнительный электрический нагреватель блока №2 (только для основного блока) Внимание!</p> <p>Блоком контролируется только выключение и включение дополнительного электрического нагревателя, а напряжение электропитания не контролируется. Поэтому при электрическом монтаже особое внимание должно быть уделено электропитанию нагревателя, напряжение которого 220 В.</p> <p style="text-align: center;">Внимание!</p> <p>В режиме нагрева воды при определении контроллером блока температуры воды на выходе из системы ниже 45°C, будет включен электрический дополнительный нагреватель. Электрический дополнительный нагреватель будет отключен при повышении температуры воды на выходе из системы выше 50°C.</p>				
38	<p style="text-align: center;">Насос блока №2 (только для основного блока) Внимание!</p> <p>Блоком контролируется только выключение и включение насоса, а напряжение электропитания не контролируется. Поэтому при электрическом монтаже особое внимание должно быть уделено электропитанию насоса, напряжение которого 220–230 В.</p> <ol style="list-style-type: none"> 1) После получения сигнала включения будет проводиться прямой пуск насос, насос будет находиться в рабочем состоянии в течение всего времени работы блока. 2) При прекращении нагрева или охлаждения насос будет отключен спустя 2 минуты после того, как завершат работу все блоки. 3) При прекращении работы модуля в режиме циркуляции воды насос будет отключен немедленно. 				
39	Компрессор системы В блока №2. Нейтральная линия Четырехходовой клапан системы В блока №2. Нейтральная линия				
40	Вентилятор В блока №2, контролируется T42				
41	Компрессор системы А блока №2. Нейтральная линия Четырехходовой клапан системы А блока №2. Нейтральная линия				
42	Вентилятор А блока №2, контролируется T42				

№	Подробная информация			
43	<p style="text-align: center;">Коды адресов блоков №1</p> <table border="1" style="width: 100%;"> <tr> <td data-bbox="212 277 461 472"> <p style="text-align: center;">Адрес основного блока «0»</p> </td> <td data-bbox="461 277 772 472" rowspan="2"> <p>Каждый из модулей имеет одинаковые функции управления. При совместной работе функции основного или дополнительного модулей могут быть заданы выбором соответствующего адреса в системе на основной электронной плате управления. Адрес «0» присваивается основному модулю. Остальные адреса присваиваются дополнительным модулям. В качестве основного модуля преимущественно выбирается модуль, имеющий компрессор с цифровым управлением производительности. Только основной блок может активировать такие функции управления, как прямая связь с проводным пультом управления, регулирование мощности по охлаждению или нагреву, контроль за работой насоса, дополнительного электрического нагревателя, регулятора расхода воды, контроль за температурой воды на выходе из системы</p> </td> </tr> <tr> <td data-bbox="212 472 461 674"> <p style="text-align: center;">Адреса дополнительных блоков 1,2,3...F</p> </td> </tr> </table>	<p style="text-align: center;">Адрес основного блока «0»</p>	<p>Каждый из модулей имеет одинаковые функции управления. При совместной работе функции основного или дополнительного модулей могут быть заданы выбором соответствующего адреса в системе на основной электронной плате управления. Адрес «0» присваивается основному модулю. Остальные адреса присваиваются дополнительным модулям. В качестве основного модуля преимущественно выбирается модуль, имеющий компрессор с цифровым управлением производительности. Только основной блок может активировать такие функции управления, как прямая связь с проводным пультом управления, регулирование мощности по охлаждению или нагреву, контроль за работой насоса, дополнительного электрического нагревателя, регулятора расхода воды, контроль за температурой воды на выходе из системы</p>	<p style="text-align: center;">Адреса дополнительных блоков 1,2,3...F</p>
	<p style="text-align: center;">Адрес основного блока «0»</p>	<p>Каждый из модулей имеет одинаковые функции управления. При совместной работе функции основного или дополнительного модулей могут быть заданы выбором соответствующего адреса в системе на основной электронной плате управления. Адрес «0» присваивается основному модулю. Остальные адреса присваиваются дополнительным модулям. В качестве основного модуля преимущественно выбирается модуль, имеющий компрессор с цифровым управлением производительности. Только основной блок может активировать такие функции управления, как прямая связь с проводным пультом управления, регулирование мощности по охлаждению или нагреву, контроль за работой насоса, дополнительного электрического нагревателя, регулятора расхода воды, контроль за температурой воды на выходе из системы</p>		
<p style="text-align: center;">Адреса дополнительных блоков 1,2,3...F</p>				
44	<p>Ввод трехфазной четырехпроводной сети электропитания (код неисправности E1) Три фазы А, В и С должны быть подключены непосредственно. Угол вращения фаз 120°. При несоблюдении этих требований может произойти нарушение последовательности фаз и диагностирование неисправности с индикацией кода неисправности. При приведении электропитания к норме неисправность устраняется. Внимание! Детектирование правильности последовательности фаз или их отсутствие проводится непосредственно после подключения электропитания и не определяется в процессе работы блока</p>			
45	№ 1 выход трансформатора, 220-230 В переменного тока			
46	№ 2 выход трансформатора, 220-230 В переменного тока			
47	Компрессор системы В блока №1. Нейтральная линия Четырехходовой клапан системы В блока №1. Нейтральная линия			
48	Вентилятор В блока №1, контролируется T41			
49	Компрессор системы А блока №1. Нейтральная линия Четырехходовой клапан системы А блока №1. Нейтральная линия			
50	Вентилятор А блока №1, контролируется T41			
51	<p style="text-align: center;">Дополнительный электрический нагреватель блока №1 (только для основного блока) Внимание! Блоком контролируется только включение и выключение дополнительного электрического нагревателя, а напряжение электропитания не контролируется. Поэтому при электрическом монтаже особое внимание должно быть уделено электропитанию нагревателя, напряжение которого 220 В.</p> <p>Внимание! В режиме нагрева воды при определении контроллером блока температуры воды на выходе из системы ниже 45°C, будет включен электрический дополнительный нагреватель. Электрический дополнительный нагреватель будет отключен при повышении температуры воды на выходе из системы выше 50°C.</p>			
52	<p style="text-align: center;">Насос блока №1 (только для основного блока) Внимание! Блоком контролируется только выключение и включение насоса, а напряжение электропитания не контролируется. Поэтому при электрическом монтаже особое внимание должно быть уделено электропитанию насоса, напряжение которого 220-230 В.</p> <ol style="list-style-type: none"> 1) После получения сигнала включения будет проводиться прямой пуск насоса, насос будет находиться в рабочем состоянии в течение всего времени работы блока. 2) При прекращении нагрева или охлаждения насос будет отключен спустя 2 минуты после того, как завершат работу все блоки. 3) При прекращении работы модуля в режиме циркуляции воды насос будет отключен немедленно 			
53	(резерв)			
54	(резерв)			

⚠ ПРЕДУПРЕЖДЕНИЕ

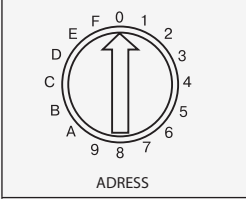
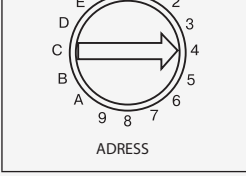
1. Неисправность
В случае неисправности основного модуля работа его прекращается, прекращается работа и всех остальных блоков. В случае неисправности подчиненного (дополнительного) блока прекращается работа только данного блока, на рабочее состояние других блоков неисправность подчиненного блока не повлияет.
2. Защита
Если основной блок находится под действием защиты, то останавливается работа только указанного блока, остальные блоки продолжают работу. Если дополнительный блок находится под действием защиты, то останавливается работа только указанного блока, остальные блоки продолжают работу.

20.1.7 Внешний вид основной платы управления модулей мощностью 185 кВт



20.1.6 Описание элементов для модулей мощностью 130 кВт

№	Подробная информация				
1	Детектор тока компрессора В (код защиты P5)				
2	Детектор тока компрессора А (код защиты P4). Сила тока не измеряется в течение 5 секунд с момента пуска компрессора. Если измеренный ток превышает защитный порог (33 А для компрессора постоянной производительности), то компрессор выключается и повторный пуск проводится через 3 минуты				
3	<p>T4: датчик температуры наружного воздуха (код неисправности E7). T3В: датчик температуры трубок теплообменника- конденсатора В (код неисправности E6 и код защиты P7).T3А: датчик температуры трубок теплообменника- конденсатора А (код неисправности E5 и код защиты P6)</p> <p>1) T4: при необходимости включения вентилятора наружного блока его пуск проводится под управлением электрического блока. Пуск вентиляторов системы А и системы В контролируется посредством датчика T4.</p> <p>2) T3В and T3А: если контроллер блока измеряет температуру трубок конденсаторов T3А or T3В, превышающую защитный порог равный 65°C, то соответствующий блок отключается. Повторное включение осуществляется , когда температура снижается ниже 60°C. На работу других блоков это не влияет.</p> <p>3) T4, T3В and T3А: при обнаружении короткого замыкания или обрыва цепи датчиков температуры подается аварийный сигнал.</p> <ul style="list-style-type: none"> • При обнаружении основным блоком неисправности датчика температуры основной и дополнительные блоки отключаются. • При обнаружении дополнительным блоком неисправности датчика температуры этот дополнительный блок отключается, на работу других дополнительных блоков это не влияет 				
4	(резервный)				
5	Датчик температуры воды на выходе из блока (код неисправности E4). В режимах охлаждения и нагрева проводится регулирование в соответствии со значением температуры воды на выходе из блока. Диапазон регулирования: ВКЛ и ВЫКЛ.				
6	Датчик общей температуры воды на выходе (код неисправности E3). Действует только для основного блока, для дополнительных блоков не действует. В режимах охлаждения и нагрева проводится регулирование в соответствии с величиной общей температуры воды на выходе. Диапазон регулирования: выключен, 40%, 60%, 80% и 100%.				
7	<p>Оперативный контроль. Рабочее состояние системы может быть диагностировано при помощи оперативного контроля. Последовательность отображения информации на дисплее следующая:</p> <p>Обычный вид дисплея</p> <pre> graph LR A[Режим работы] --> B[Производительность компрессора В] B --> C[Количество блоков в системе] C --> D[Температура наружного воздуха] D --> E[Температура конденсатора А] E --> F[Температура конденсатора В] F --> G[Температура воды на входе] G --> H[Температура воды на выходе] H --> I[Сила тока в системе А] I --> A </pre> <ul style="list-style-type: none"> • Дисплей отображает «рабочий режим»: 1. охлаждение; 2. нагрев; 4.принудительная циркуляция; 8. ждущий режим • Дисплей отображает «количество блоков в системе»: основной модуль указывает количество блоков в сети, дополнительный модуль отображает 0. 				
8	<p>Выбор компрессора</p> <table border="1"> <tr> <td> <p>Переклю­чател­ь в по­ло­же­нии «Резерв»</p> </td> <td></td> </tr> <tr> <td> <p>Переклю­чател­ь в по­ло­же­нии «Норма» Схема не от­но­сит­ся к ком­п­рес­со­ру по­сто­ян­ной про­из­во­ди­тель­но­сти.</p> </td> <td></td> </tr> </table>	<p>Переклю­чател­ь в по­ло­же­нии «Резерв»</p>		<p>Переклю­чател­ь в по­ло­же­нии «Норма» Схема не от­но­сит­ся к ком­п­рес­со­ру по­сто­ян­ной про­из­во­ди­тель­но­сти.</p>	
<p>Переклю­чател­ь в по­ло­же­нии «Резерв»</p>					
<p>Переклю­чател­ь в по­ло­же­нии «Норма» Схема не от­но­сит­ся к ком­п­рес­со­ру по­сто­ян­ной про­из­во­ди­тель­но­сти.</p>					

№	Подробная информация
9	 <p>Адрес основного блока «0»</p>
	 <p>Адреса дополнительных блоков 1,2,3...F</p>
	<p>Каждый из модулей имеет одинаковые функции управления. При совместной работе функции основного или дополнительного модулей могут быть заданы выбором соответствующего адреса в системе</p> <p>на основной электронной плате управления. Адрес «0» присваивается основному модулю. Остальные адреса присваиваются дополнительным модулям. В качестве основного модуля преимущественно выбирается модуль, имеющий компрессор с цифровым управлением производительности. Только основной блок может активировать такие функции управления, как прямая связь с проводным пультом управления, регулирование мощности по охлаждению или нагреву, контроль за работой насоса, дополнительного электрического нагревателя, регулятора расхода воды, контроль за температурой воды на выходе из системы</p>
10	COM (O) 485 порт связи (код неисправности E2))
11	<p>Порт COM (O) связан с P, Q и E порта COM (I), используется стандарт связи RS-485.</p> <p>1) При ошибке связи между проводным пультом управления и основным блоком, то все модули будут выключены.</p> <p>2) При ошибке связи между основным и дополнительным блоком будет отключен дополнительный блок. Если проводной пульт управления обнаружил, что блоков в сети стало меньше, что отражается индикацией EA, то одновременно с индикацией ошибки подается световой сигнал (мигающий индикатор)</p>
12	<p>Защита от высокого давления и температуры в линии нагнетания системы A (код защиты P0). Защита от высокого давления и температуры в линии нагнетания системы (код защиты P2). Защита от низкого давления системы A A (код защиты P1). Защита от низкого давления системы B (код защиты P3). Компрессор постоянной производительности: реле высокого давления и температуры в линии нагнетания соединены последовательно</p>
13	Датчик температуры воды на входе T62 (ТВН2) (код неисправности EF)
14	Датчик низкой температуры и обмерзания трубок теплообменника T61 (ТВН1) (код неисправности Eb)
15	<p>Функция определения расхода воды (код неисправности основного блока E0) действует только для основного блока, и не действует для подчиненных блоков.</p> <p>1) При обнаружении нерасчетного расхода воды в первый раз на дисплее печатной платы основного блока появляется код неисправности E9, при обнаружении нерасчетного расхода воды три раза подряд на печатной плате основного блока отображается код E0 (требуется выключение и повторное включение блока), а на дисплее проводного пульта управления – код E0 (сигнал о неисправности поступает только после трехкратного детектирования снижения расхода воды).</p> <p>2) Для дополнительных блоков системы функция определения расхода воды не действует</p>
16	Контрольный порт (резервный)
17	Электронный расширительный клапан системы B
18	<p>Электронный расширительный клапан системы A.</p> <p>Электронный расширительный клапан применяется с целью регулирования расхода хладагента при различных режимах и нагрузках</p>
19	<p>Дополнительный электрический нагреватель Внимание!</p> <p>Блоком контролируется только выключение и выключение дополнительного электрического нагревателя, а напряжение электропитанию нагревателя, поэтому при электрическом монтаже особое внимание должно быть уделено электропитанию нагревателя, напряжением которого 220 В. Внимание! В режиме нагрева воды при определении контроллером блока температуры воды на выходе из системы ниже 45⁰С, будет включен электрический дополнительный нагреватель. Электрический дополнительный нагреватель будет отключен при повышении температуры воды на выходе из системы выше 50⁰С.</p>

№	Подробная информация
20	<p style="text-align: center;">Насос Внимание!</p> <p>Блоком контролируется только выключение и включение насоса, а напряжение электропитания не контролируется. Поэтому при электрическом монтаже особое внимание должно быть уделено электропитанию насоса, напряжение которого 220 В.</p> <p>1) После получения сигнала включения будет проводиться прямой пуск насос, насос будет находиться в рабочем состоянии в течение всего времени работы блока.</p> <p>2) При прекращении нагрева или охлаждения насос будет отключен спустя 2 минуты после того, как завершат работу все блоки.</p> <p>3) При прекращении работы модуля в режиме циркуляции воды насос будет отключен немедленно.</p>
21	<p style="text-align: center;">Компрессор системы В; Нейтральная линия. Четырехходовой клапан системы В; Нейтральная линия</p>
22	<p style="text-align: center;">Жидкокристаллический дисплей.</p> <p>1) Отображаются адреса блоков, находящихся в режиме ожидания. 2) В случае нормальной работы отображается 10. 3) В случае защиты от неисправности на дисплее отображается код неисправности</p>
23	<p style="text-align: center;">Компрессор системы А; Нейтральная линия. Четырехходовой клапан системы А; Нейтральная линия</p>
24	Наружный вентилятор А, контролируемый датчиком Т4.
25	Наружный вентилятор В, контролируемый датчиком Т4.
26	(резервный порт)
27	Вход трансформатора 220 В переменного тока (только для основного блока)
28	<p>Вход трехфазного четырехпроводного электропитания (код неисправности Е1)/ Три фазы А, В и С должны быть подключены непосредственно. Угол вращения фаз 120°. При несоблюдении этих требований может произойти нарушение последовательности фаз и диагностирование неисправности с индикацией кода неисправности. При приведении электропитания к норме неисправность устраняется. Внимание!</p> <p>Детектирование правильности последовательности фаз или их отсутствие проводится непосредственно после подключения электропитания и не определяется в процессе работы блока</p>
29	Выход трансформатора

ПРЕДУПРЕЖДЕНИЕ

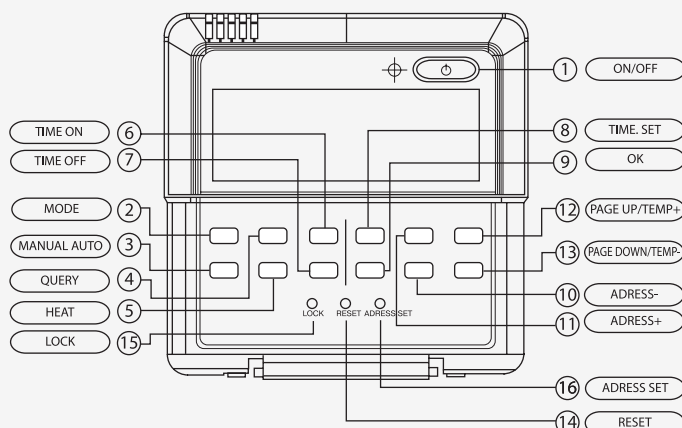
1. Неисправность

В случае неисправности основного модуля работа его прекращается, прекращается работа и всех остальных блоков. В случае неисправности подчиненного (дополнительного) блока прекращается работа только данного блока, на рабочее состояние других блоков неисправность подчиненного блока не повлияет.

2. Защита

Если основной блок находится под действием защиты, то останавливается работа только указанного блока, остальные блоки продолжают работу. Если дополнительный блок находится под действием защиты, то останавливается работа только указанного блока, остальные блоки продолжают работу.

20.2 Проводной пульт управления: KJR-08B/BE



Примечание:

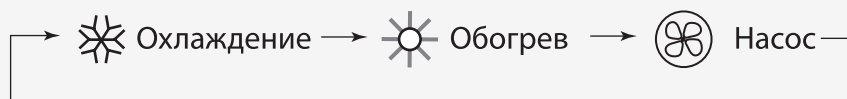
Проводной пульт управления представляет собой нестандартное изделие (поставляется с завода-изготовителя). Назначение кнопок и описание:

1. Кнопка ВКЛ/ВЫКЛ

В состоянии отключенного электропитания нажмите эту кнопку. Проводной пульт управления будет включен и загорится индикатор пуска. На дисплее отобразится текущая информация: температура, время. Повторное нажатие кнопки отключает электропитание пульта.

2. Кнопка выбора режима работы:

Нажимая эту кнопку, выберите режим работы. Эта функция действует при включенном электропитании пульта. Выбор режима работы проводится в следующей последовательности:



3. Кнопка «РУЧНОЙ/АВТОМАТ»

Нажатием кнопки [MANUAL/AUTO] проводится выбор одного из режимов: ручной или автоматический. При выборе ручного режима, например, можно увеличивать или уменьшать число блоков в сети, используя кнопки [PAGEUP/TEMP+] и [PAGEDOWN/TEMP-].

4. Кнопка «ЗАПРОС»

Нажмите эту кнопку, чтобы получить информацию о состоянии наружных блоков 0–15 (наружный блок с адресом 0 не отвечает). После вызова функции «Запрос», нажимая кнопки выбора адресов [ADDRESS+] и [ADDRESS-], получите информацию о состоянии предыдущего или следующего блока. После выбора адреса блока нажмите кнопку [PAGEDOWN/TEMP+] и [PAGEDOWN/TEMP-] получите последовательно информацию о состоянии выбранного блока. Последовательность отображения информации следующая:

- температура воды на выходе из блока T1;
- температура трубок теплообменника T3;
- температура наружного воздуха T4;
- установленная (заданная) температура Ts;
- сила тока в цепи питания компрессора A и компрессора B;
- неисправность; защита; температура воды на выходе из блока T1.

На дисплее пульта отображается информация только о двух неисправностях или защитах (в соответствующих кодах) в порядке приоритета.

5. Кнопка «ОБОГРЕВ»

Эта функция не действует для блоков KJR-08B/BE.

6 & 7 Кнопка таймера ВКЛ/ВЫКЛ

При каждом нажатии кнопки [TIME ON] значения времени в часах и минутах таймера включения будут мигать с частотой 2 Гц. Мигание прекратится через 2 секунды после окончательного задания времени в часах и минутах. Нажимайте кнопку [TIME ON] для выбора установки таймера в часах, используйте кнопки [PAGEUP/TEMP+] и [PAGEDOWN/TEMP-] для установки времени в минутах. Если при манипулировании кнопками образуется пауза длительностью 8 секунд, то система подтвердит сделанную установку времени и выйдет из режима задания установок таймеру. Время выключения задается таймеру нажатием кнопки [TIME OFF] по методике аналогичной описанной выше.

Продолжительное нажатие кнопки [TIME ON] или [TIME OFF] отменяет сделанные установки

8. Кнопка задания температуры

Задается общая температура воды на выходе из системы в режимах охлаждения или нагрева.

9. Кнопка подтверждения установок «OK»

По завершении всех установок, нажимайте эту кнопку. Установки будут преданы основному блоку.

10. Кнопка выбора адреса «ADDRESS+»

В режиме «Запрос» нажимайте эту кнопку, если переходите к опросу следующего блока. На дисплее будет отображаться информация о рабочем состоянии следующего блока. Если отображаются текущие установки блока с

адресом 15, то адрес следующего блока будет 0.

В режиме задания адреса пульта управления нажатием этой кнопки адрес пульта увеличивается на единицу. Например, если адрес 15, то после нажатия этой кнопки адрес будет 0.

11. Кнопка выбора адреса «ADDRESS-»

В режиме «Запрос» нажимайте эту кнопку, если переходите к опросу предыдущего блока. На дисплее будет отображаться информация о рабочем состоянии предыдущего блока. Если отображаются текущие установки блока с адресом 0, то адрес предыдущего блока будет 15.

В режиме задания адреса пульта управления нажатием этой кнопки адрес пульта уменьшается на единицу. Например, если адрес 0, то после нажатия этой кнопки адрес будет 15.

12/13. Кнопки «PAGEUP/DOWN (TEMP+/-)»

В ручном режиме нажатием этой кнопки добавляется и уменьшается количество блоков.

В основном меню нажатием этой кнопки проводится опрос блоков и контроль их рабочих параметров.

В режиме задания температуры увеличивается или уменьшается значение задаваемой температуры.

В режиме программирования таймера задается время включения или выключения.

14. Кнопка сброса установок «RESET» (скрытая)

Нажмите эту кнопку при помощи круглого стержня диаметром 1 мм. Все текущие установки будут отменены, а пульт будет находиться в режиме ожидания новых установок.

15. Кнопка блокировки установок «LOCK» (скрытая)

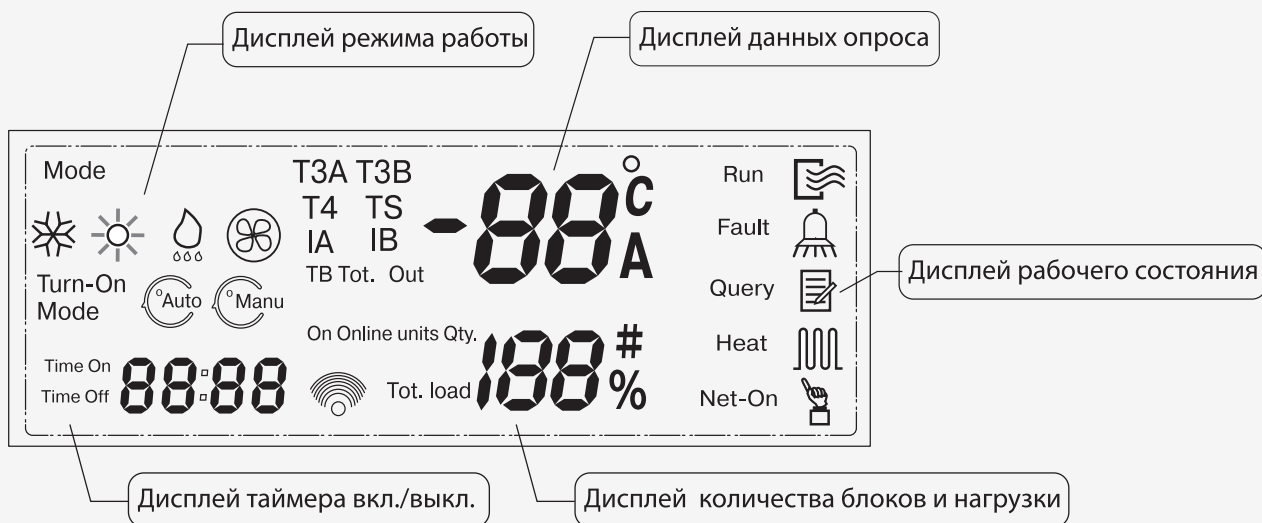
Нажмите эту кнопку при помощи круглого стержня диаметром 1 мм, чтобы заблокировать установки пульта. Повторное нажатие разблокирует текущие установки.

16. Кнопка задания адреса ADDRESS SET (скрытая)

Адрес проводного пульта управления задается нажатием этой кнопки. Адрес меняется в диапазоне от 0 до 15, это значит, что параллельно могут соединяться 16 пультов управления.

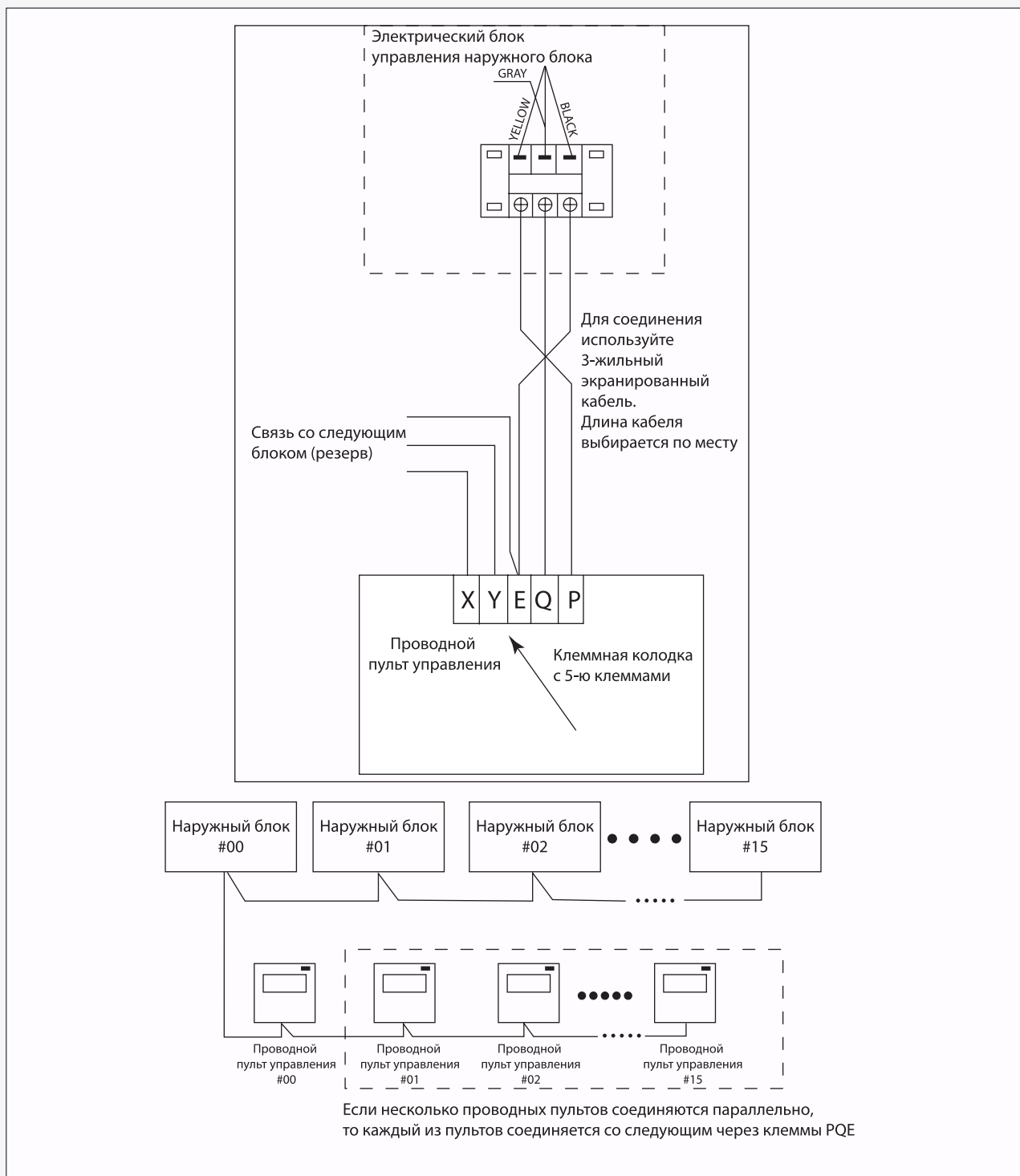
Если есть только один пульт управления, выставлять адрес нет необходимости, поскольку на заводе-изготовителе уже был задан адрес 0 (основной блок).

Назначение и описание функций жидкокристаллического дисплея проводного пульта дистанционного управления:



Порядок монтажа

Последовательность электрических соединений показана на рисунке:



Примечание:

Соедините накоротко соответствующий порт связи COM(I) или COM(O) на основной плате управления последнего параллельного блока (круговая шкала). Если в системе один блок, то соедините непосредственно с последним параллельным блоком.

Порядок работы с проводным пультом управления

1. Нажмите кнопку AUTO/MANUAL в нерабочем состоянии блока. По желанию можно выбрать один из режимов «Ручной» или «Автомат». Функция не действует в рабочем состоянии блока.
В ручном режиме, нажимая кнопки [PAGEUP/TEMP+] или [PAGEDOWN/TEMP-] выберите требуемое количество блоков в сети.

2. Нажимая кнопки [TEMP SET], [PAGEUP/TEMP +], [PAGEDOWN/TEMP -], выберите и задайте требуемую температуру.

Для блоков типа KJR-08B/BE:

- диапазон температур охлаждения воды 5~17°C ;
- диапазон температур нагрева воды 45~50°C.

3. Нажмите кнопку [ON/OFF]. Загорится индикатор рабочего состояния на пульте управления, произойдет пуск блока. На дисплее пульта отобразится информация о рабочем состоянии блока. При повторном нажатии кнопки работа блока будет остановлена.

Порядок установки времени включения и выключения

1. Нажмите кнопку [TIME ON] и задайте требуемое время включения кнопками [PAGEUP/TEMP+] и [PAGEDOWN/TEMP-]. (Минуты и часы задаются этими кнопками). Действуя аналогично, можно задать время выключения блока.

Примечание:

Время включения и выключения – относительное время)

Порядок отмены установок таймера включения и выключения

1. Длительным нажатием на кнопку [TIME ON] можно отменить установку таймера включения. Длительным нажатием на кнопку [TIME OFF] можно отменить установку таймера выключения.

Порядок работы в режиме «Запрос»

1. Нажмите кнопку [QUERY] для входа в режим опроса рабочего состояния блоков.

2. Нажимая кнопки [ADDRESS+] или [ADDRESS-], выберите блок, информацию о котором желаете получить.

3. Нажимая кнопку [PAGEUP/TEMP+] или [PAGEDOWN/TEMP-], последовательно запросите информацию о рабочем состоянии блока:

- температуру воды на выходе из блока T1;
- температуру трубок теплообменника T3;
- температуру наружного воздуха T4;
- установленную (заданную) температуру Ts;
- силу тока в цепи питания компрессора и др.

Порядок запроса информации о системе.

1. Нажмите кнопку [PAGEUP/TEMP+] или [PAGEDOWN/TEMP-], находясь в основном меню, будет запрошена информация о системе.

Порядок задания температуры воды.

1. Нажмите кнопку [TEMP SET] проводного пульта управления.

2. Нажимая кнопку [PAGEUP/TEMP+] или [PAGEDOWN/TEMP-] выберите требуемую температуру. Значение выбранной температуры будет мигать на дисплее в течение нескольких секунд. Подтвердите заданное значение температуры.

3. Для блоков типа KJR-08B/BE: диапазон температур охлаждения воды 5~17°C; диапазон температур нагрева воды 45~50°C.

Аварийная сигнализация

При неисправности блока или обнаружении пультом управления дефекта связи с наружным блоком загорается и мигает индикатор. Индикатор перестает мигать после устранения неисправности блока или дефекта связи. Индикаторы неисправности и рабочего состояния – части одного жидкокристаллического дисплея.

21. Приложение

1. Характеристики «температура – сопротивление» датчика температуры трубок теплообменника, датчика температуры наружного воздуха, датчика температуры воды на входе и выходе

Характеристики датчика

Ед. измерения: Темп. °С-К,
Отношение: КΩ

Темп.	Отношение	Темп.	Отношение	Темп.	Отношение	Темп.	Отношение
-20	115.266	20	12.6431	60	2.35774	100	0.62973
-19	108.146	21	12.0561	61	2.27249	101	0.61148
-18	101.517	22	11.5	62	2.19073	102	0.59386
-17	96.3423	23	10.9731	63	2.11241	103	0.57683
-16	89.5865	24	10.4736	64	2.03732	104	0.56038
-15	84.219	25	10	65	1.96532	105	0.54448
-14	79.311	26	9.55074	66	1.89627	106	0.52912
-13	74.536	27	9.12445	67	1.83003	107	0.51426
-12	70.1698	28	8.71983	68	1.76647	108	0.49989
-11	66.0898	29	8.33566	69	1.70547	109	0.486
-10	62.2756	30	7.97078	70	1.64691	110	0.47256
-9	58.7079	31	7.62411	71	1.59068	111	0.45957
-8	56.3694	32	7.29464	72	1.53668	112	0.44699
-7	52.2438	33	6.98142	73	1.48481	113	0.43482
-6	49.3161	34	6.68355	74	1.43498	114	0.42304
-5	46.5725	35	6.40021	75	1.38703	115	0.41164
-4	44	36	6.13059	76	1.34105	116	0.4006
-3	41.5878	37	5.87359	77	1.29078	117	0.38991
-2	39.8239	38	5.62961	78	1.25423	118	0.37956
-1	37.1988	39	5.39689	79	1.2133	119	0.36954
0	35.2024	40	5.17519	80	1.17393	120	0.35982
1	33.3269	41	4.96392	81	1.13604	121	0.35042
2	31.5635	42	4.76253	82	1.09958	122	0.3413
3	29.9058	43	4.5705	83	1.06448	123	0.33246
4	28.3459	44	4.38736	84	1.03069	124	0.3239
5	26.8778	45	4.21263	85	0.99815	125	0.31559
6	25.4954	46	4.04589	86	0.96681	126	0.30754
7	24.1932	47	3.88673	87	0.93662	127	0.29974
8	22.5662	48	3.73476	88	0.90753	128	0.29216
9	21.8094	49	3.58962	89	0.8795	129	0.28482
10	20.7184	50	3.45097	90	0.85248	130	0.2777
11	19.6891	51	3.31847	91	0.82643	131	0.27078
12	18.7177	52	3.19183	92	0.80132	132	0.26408
13	17.8005	53	3.07075	93	0.77709	133	0.25757
14	16.9341	54	2.95896	94	0.75373	134	0.25125
15	16.1156	55	2.84421	95	0.73119	135	0.24512
16	15.3418	56	2.73823	96	0.70944	136	0.23916
17	14.6181	57	2.63682	97	0.68844	137	0.23338
18	13.918	58	2.53973	98	0.66818	138	0.22776
19	13.2631	59	2.44677	99	0.64862	139	0.22231

2. Характеристики «температура–сопротивление» датчика температуры в линии нагнетания компрессора с цифровым управлением

Характеристики датчика

Ед. измерения: Темп. °С-К,
Отношение: КΩ

Темп.	Отношение	Темп.	Отношение	Темп.	Отношение	Темп.	Отношение	Темп.	Отношение
-40	2889.60000	13	148.39300	66	17.29460	119	3.45032	172	0.97524
-39	2704.61400	14	141.59040	67	16.70980	120	3.35400	173	0.95632
-38	2532.87200	15	135.14040	68	16.13360	121	3.26198	174	0.93826
-37	2373.34200	16	129.00000	69	15.59180	122	3.17340	175	0.92020
-36	2225.07800	17	123.17780	70	15.06720	123	3.08740	176	0.90214
-35	2087.22000	18	117.65660	71	14.55980	124	3.00484	177	0.88494
-34	1957.44600	19	112.41060	72	14.07820	125	2.92400	178	0.86774
-33	1836.70200	20	107.43980	73	13.60520	126	2.85090	179	0.85054
-32	1724.38600	21	102.70120	74	13.15800	127	2.78038	180	0.83420
-31	1619.72400	22	98.19480	75	12.72800	128	2.71158	181	0.81614
-30	1522.20000	23	93.92060	76	12.30660	129	2.64450	182	0.79808
-29	1430.54120	24	89.86140	77	11.91100	130	2.58000	183	0.78088
-28	1345.07440	25	86.00000	78	11.52400	131	2.51636	184	0.76454
-27	1265.35240	26	82.31060	79	11.15420	132	2.45444	185	0.74820
-26	1190.94520	27	78.81040	80	10.79300	133	2.39424	186	0.73358
-25	1121.45720	28	75.47360	81	10.44900	134	2.33576	187	0.71982
-24	1056.14020	29	72.30020	82	10.12220	135	2.27900	188	0.70606
-23	995.10600	30	69.28160	83	9.80400	136	2.22396	189	0.69230
-22	938.04500	31	66.39200	84	9.49440	137	2.17150	190	0.67940
-21	884.66480	32	63.64860	85	9.20200	138	2.11990		
-20	834.71600	33	61.02560	86	8.91820	139	2.07002		
-19	787.65680	34	58.53160	87	8.64300	140	2.02100		
-18	743.58180	35	56.15800	88	8.37640	141	1.97370		
-17	702.29320	36	53.88760	89	8.11840	142	1.92812		
-16	663.59320	37	51.72040	90	7.86900	143	1.88340		
-15	627.28400	38	49.65640	91	7.64110	144	1.83954		
-14	593.03020	39	47.69560	92	7.40460	145	1.79740		
-13	560.88340	40	45.81220	93	7.18530	146	1.75354		
-12	530.71460	41	44.00620	94	6.97288	147	1.71140		
-11	502.36900	42	42.29480	95	6.76820	148	1.67012		
-10	475.74340	43	40.65220	96	6.57126	149	1.62970		
-9	450.57120	44	39.07840	97	6.38120	150	1.59100		
-8	426.90400	45	37.58200	98	6.19716	151	1.54886		
-7	404.64720	46	36.14580	99	6.02000	152	1.50844		
-6	383.70620	47	34.76120	100	5.84800	153	1.46888		
-5	363.98640	48	33.44540	101	5.68632	154	1.43018		
-4	345.31580	49	32.18980	102	5.52980	155	1.39320		
-3	327.73740	50	30.98580	103	5.37930	156	1.36224		
-2	311.16520	51	29.83340	104	5.23310	157	1.33214		
-1	295.55620	52	28.72400	105	5.09120	158	1.30290		

Характеристики датчика (Продолжение)

Ед. измерения: Темп. °С-К,
Отношение: КΩ

Темп.	Отношение	Темп.	Отношение	Темп.	Отношение	Темп.	Отношение	Темп.	Отношение
0	280.82440	53	27.66620	106	4.95360	159	1.27452		
1	266.85800	54	26.65140	107	4.82030	160	1.24700		
2	253.68280	55	25.67960	108	4.69216	161	1.21948		
3	241.24720	56	24.75080	109	4.56660	162	1.19368		
4	229.49960	57	23.85640	110	4.44620	163	1.16788		
5	218.40560	58	23.00500	111	4.32322	164	1.14208		
6	207.87060	59	22.17940	112	4.20454	165	1.11800		
7	197.91180	60	21.39680	113	4.08930	166	1.09650		
8	188.49480	61	20.64000	114	3.97750	167	1.07500		
9	179.59380	62	19.90900	115	3.87000	168	1.05436		
10	171.16580	63	19.22100	116	3.75992	169	1.03458		
11	163.15920	64	18.55020	117	3.65328	170	1.01480		
12	155.57400	65	17.91380	118	3.55008	171	0.99502		