

## Типовые примеры для быстрого выбора воздушной завесы

Воздушные завесы Thermozone могут применяться для проемов разного назначения и размеров. Ниже приводятся характерные примеры, которые облегчат Вам выбор нужного варианта. Для корректного выбора необходимо учитывать дополнительные нагрузки на проем (более подробно см. предыдущий раздел).

Следует отметить, что рекомендованные диапазоны высот установки достаточно широки, поэтому в условиях сурового климата, к которому можно отнести и российский, не следует располагать завесы по верхнему пределу диапазона, поскольку это будет снижать эффективность ее работы. Вблизи границ диапазона, например, при высоте установки около 2,5, следует переходить на применение завес более высокой группы (300 вместо 200).

### Основные критерии:

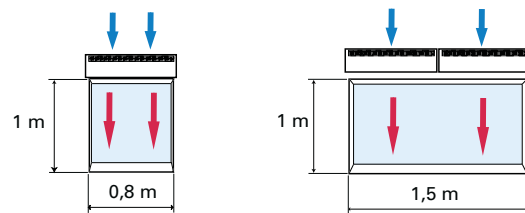
1. Тип и назначение здания – магазин, склад и т.д.
2. Высота проема, высота установки
3. Ширина проема, общий размер завес
4. Установка: горизонтально или вертикально
5. Тип завесы: без нагрева (А), с электронагревом (Е), на горячей воде (W)

## Малые проемы

### Рабочее окно киоска



1. Тип сооружения: киоск
2. Высота проема: 1 м
3. Ширина проема: 0,8 м
4. Установка: горизонтально
5. Тип завесы: с электронагревом



Рекомендации: для этих условий могут быть рекомендованы завесы AD102/103. Для проема шириной 1,5м устанавливаются два прибора.

## Входные двери

### Магазин

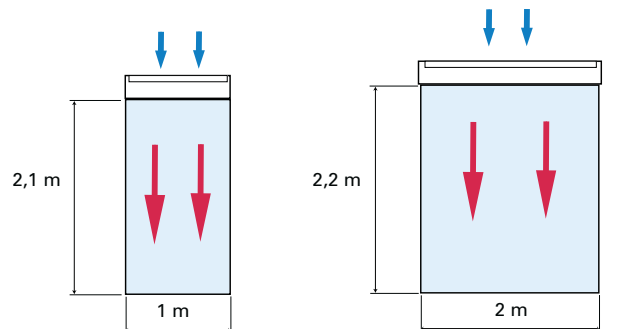


1. Тип сооружения: магазин
2. Высота проема: 2,1 м
3. Ширина проема: 1 м
4. Установка: горизонтально
5. Тип завесы: с электронагревом

Рекомендации: для этих условий подойдут завесы AD210E06 или AD210E09.

1. Тип сооружения: торговый центр
2. Высота проема: 2,2 м
3. Ширина проема: 2 м
4. Установка: горизонтально
5. Тип завесы: с электронагревом

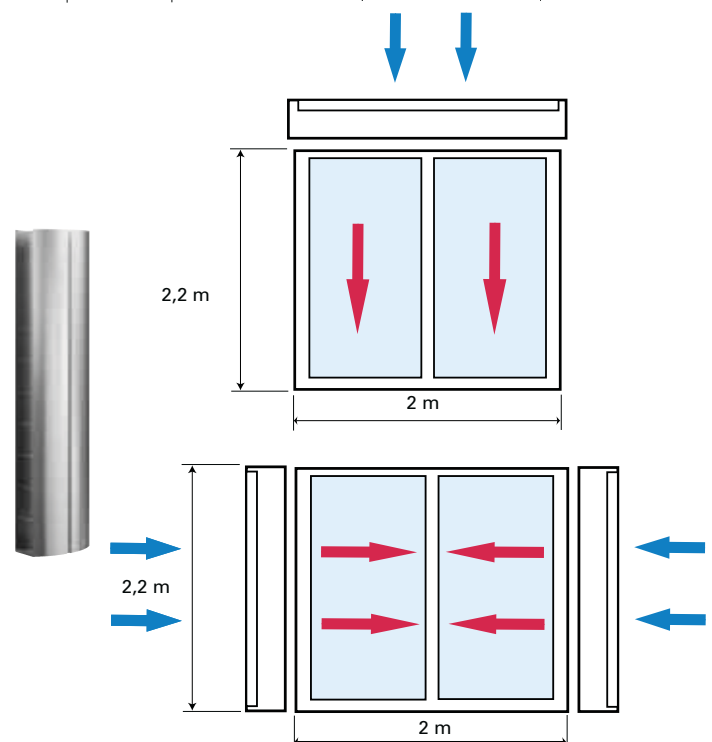
Рекомендации: имеется несколько входов с большой частотой открытий. Для обеспечения надежной защиты могут быть рекомендованы завесы AD320E18.



### Банк

1. Тип сооружения: банк
2. Высота проема: 2,2 м
3. Ширина проема: 2 м
4. Установка: горизонтально
5. Тип завесы: на горячей воде

Рекомендации: с учетом требований интерьера может быть рекомендована установка завесы AD Corinte. Как альтернатива может быть предложена вертикальная установка завес AD Corinte с обеих сторон входа.



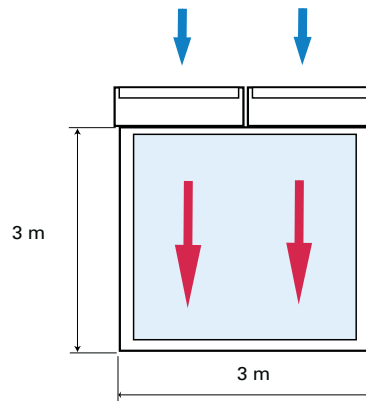
# Воздушные завесы - Thermozone®

## Промышленные

### Ворота склада

1. Тип сооружения: магазин
2. Высота проема: 3 м
3. Ширина проема: 3 м
4. Установка: горизонтально
5. Тип завесы: на горячей воде

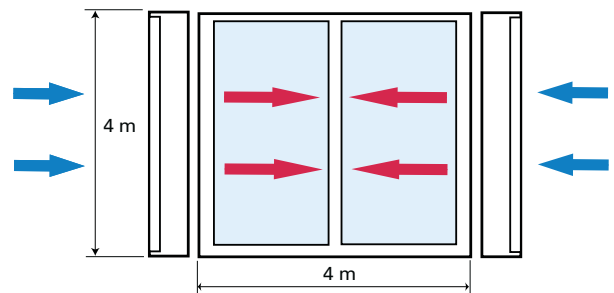
Рекомендация: для этих условий могут быть рекомендованы 2 завесы AD315W.



### Склад

1. Тип сооружения: склад
2. Высота проема: 4 м
3. Ширина проема: 4 м
4. Установка: вертикально
5. Тип завесы: на горячей воде

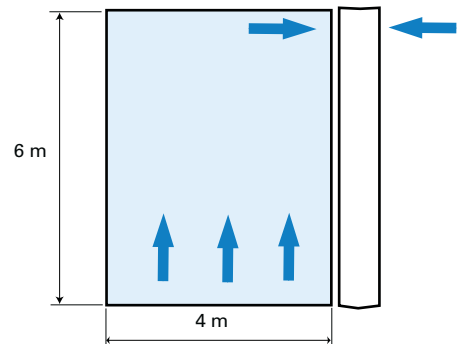
Рекомендация: вертикальная установка в две колонны с двух сторон проема. Каждая колонна состоит из 2-х завес AGV4020W.



### Тяжелая промышленность

1. Тип сооружения: цех завода
2. Высота проема: 6 м
3. Ширина проема: 4 м
4. Установка: вертикально
5. Тип завесы: без нагрева

Рекомендация: для этих условий рекомендуем установку завесы AC602X. Воздух подается снизу через щель шириной 25-30мм. Завеса с нижней подачей потока в данном случае наиболее эффективна, поскольку обеспечивает 100% защиту нижней части проема.

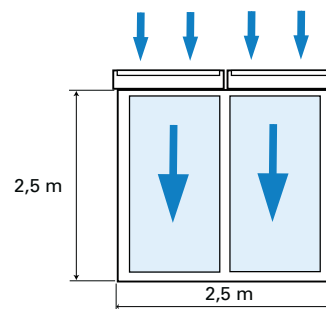


## Охлаждаемые помещения

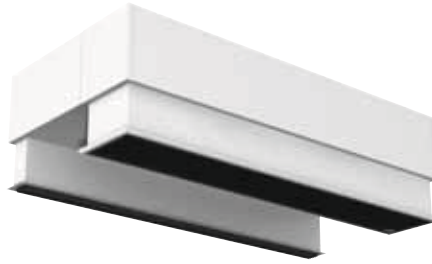
### Холодильная камера

1. Тип сооружения: холодильная камера
2. Высота проема: 2,5 м
3. Ширина проема: 2,5 м
4. Установка: горизонтально
5. Тип завесы: без нагрева

Рекомендация: горизонтальная установка двух завес ADA Cool с «теплой» стороны проема.

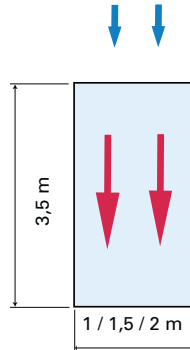


# Воздушные завесы - Thermozone® Входные двери



## Thermozone®ADR E/W

Для скрытой установки в подвесной потолок.  
Высота установки до 3,5 метров.  
Видимой остается только нижняя часть прибора с решетками забора/выдува воздуха.  
Фильтрующая поверхность очищается снаружи.  
Секция выдува имеет телескопическую конструкцию и легко устанавливается на нужное расстояние.  
Высота: 260-460 мм (регулируемая).  
Глубина: 720 мм.  
Сертифицированы ГОСТ, стандарт CE.



## Thermozone ADR E, с электрообогревом (IP23) †

Модель	Напряжение [В]	Режимы мощности [кВт]	Расход воздуха [м³/час]	Уровень шума [дБ(А)]	Длина [мм]
ADR210E	400В3~	0/6/9	1400	40/57	1000
ADR215E	400В3~	0/8/12	2100	43/60	1500
ADR220E	400В3~	0/12/18	2700	44/60	2000
ADR310E	400В3~	0/6/9	1900	44/61	1000
ADR315E	400В3~	0/8/12	2500	43/60	1500
ADR320E	400В3~	0/12/18	3500	45/62	2000

## Комплект управления для ADR E †

- СК01E** CB32N, пульт, 3 поз. скорости и 2 поз. мощности  
Вар. 1 RTI2, электронный 2-х ступенчатый термостат
- СК02E** CB32N, RTI2 и  
Вар. 2 MDC, магнитный концевой выкл. с реле задержки
- СК03GD** ADEA, система управления в комплекте с  
Вар. 3 встроенным сенсором, магнитным контактом и сенсором наружной температуры  
ADEAIS, внешний комнатный сенсор  
ADEAEB, внешний коммутационный блок  
ADEAGD1, доп. плата для ADEAEB



## Thermozone ADR W, с подводом горячей воды (IP23) †

Модель	Напряжение [В]	Режимы мощности [кВт]	Расход воздуха [м³/час]	Уровень шума [дБ(А)]	Длина [мм]
ADR210WH	230В~	8	1350	40/57	1000
ADR215WH	230В~	12	2000	43/60	1500
ADR220WH	230В~	15	2600	44/60	2000
ADR310WH	230В~	13	1800	44/61	1000
ADR315WH	230В~	20	2400	43/60	1500
ADR320WH	230В~	24	3400	45/62	2000

\*) Данные при температуре воды 80/60 °С и температуре воздуха +15 °С.

## Комплект управления для ADR W †

- СК01W** CB30N, 3-х поз. пульт скорости  
Вар. 1 T10, электронный 2-х ступенчатый термостат
- СК02W** CB30N и RTI2, электронный 2-х ступ. термостат  
Вар. 2 MDC, магнитный концевой выкл. с реле задержки
- СК03GD** ADEA, система управления в комплекте с  
Вар. 3 встроенным сенсором, магнитным контактом и сенсором наружной температуры  
ADEAIS, внешний комнатный сенсор  
ADEAEB, внешний коммутационный блок  
ADEAGD1, доп. плата для ADEAEB

Внимание! Для полного комплекта управления необходим набор вентиляей VR20/25 (опция: TVV20 или TVV25 с SD20).

## Принадлежности - ADR E/W

Модель	Описание
СК01E	Комплект приборов упр. - электро, Вар. 1 (CB32N, RTI2)
СК02E	Комплект приборов упр. - электро, Вар. 2 (CB32N, RTI2, MDC)
СК03GD	Комплект приборов упр., Вар. 3 (ADEA, ADEAIS, ADEAEB, ADEAGD1)
СК01W	Комплект приборов упр. - вода, Вар. 1 (CB30N, T10)
СК02W	Комплект приборов упр. - вода, Вар. 2 (CB30N, RTI2, MDC)
CB30N	Пульт управления (W)
CB32N	Пульт управления (E)
ADEA	Система автоматического управления
ADEAEB	Внешний коммутационный блок, IP55
ADEAIS	Внешний комнатный сенсор, IP30
ADEAGD1	Доп.плата для ADEAEB, функция диспетчеризации
RTI2	Электронный 2-х ступенчатый термостат, IP44
RTI2V	2-х ступ. термостат с внешней шкалой, IP44
T10	Электронный термостат, IP30
KRT1900	Капиллярный термостат, IP55
MDC	Магнитный концевой выключатель с реле задержки, IP44
KUR	Цифровой таймер, IP55
CBT	Электронный таймер, IP44
VR20	Комплект вентиляей, DN 20 мм
VR25	Комплект вентиляей, DN 25 мм
TVV20	2-х ходовой вентиль, DN 20 мм
TVV25	2-х ходовой вентиль, DN 20 мм
SD20	Электропривод

Дополнительная информация на страницах 31-33 и 63-65.

# Воздушные завесы - Thermozone® Входные двери

## Thermozone® AD Corinte A/E/W

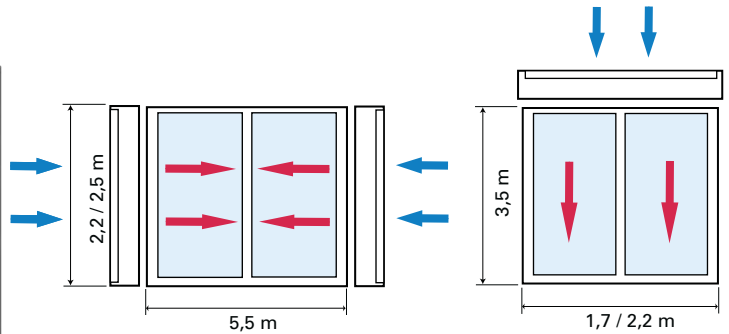
Модели с эксклюзивным дизайном, улучшенными расходными характеристиками и низким уровнем шума.

В зависимости от размеров и требований помещения устанавливаются вертикально с одной или двух сторон от проема или горизонтально над ним и могут защитить до 5,5 м по ширине и до 3,5 м по высоте двери (макс. 2 завесы).

Размеры сечения 500 x 350 мм

Цвет: Стандартная, зеркальная или матовая полированная нержавеющая сталь.

Сертифицированы ГОСТ, стандарт CE.



## Варианты управления

Данный вид завес поставляется со встроенной управляющей картой SIRE. SIRE – это современная слаботочная система управления для выбора оптимального режима в зависимости от условий применения. Система имеет заводские настройки, поэтому очень проста и удобна в монтаже и эксплуатации. В зависимости от тех функций, которые требуются, вы можете выбрать любую из 3х систем управления: Basic (Базовая), Competent (Продвинутая) или Advanced (Профи).

## Управление расходом воды

Комплекты клапанов VOS, VOSP, VMO или VMOP используются для регулирования расхода теплоносителя. Более подробно см. Последнюю главу каталога.

## Thermozone AD Corinte A, без обогрева (IP20) ✦

Модель	Напряжение* <sup>3</sup> [В]	Режимы мощности [кВт]	Расход воздуха [м³/час]	Уровень шума [дБ(A)]	Высота/Длина [мм]
ADCS17A* <sup>1</sup>	230В3~/400В3~	0	3000	40/60	1700
ADCS22A	230В3~/400В3~	0	4000	42/61	2200
ADCS25A* <sup>2</sup>	230В3~/400В3~	0	4500	43/63	2450

## Thermozone AD Corinte E, с электрообогревом (IP20) ✧

Модель	Напряжение* <sup>3</sup> [В]	Режимы мощности [кВт]	Расход воздуха [м³/час]	Уровень шума [дБ(A)]	Высота/Длина [мм]
ADCS17E* <sup>1</sup>	230В3~/400В3~	0/7,5/15	3000	40/60	1700
ADCS22E	230В3~/400В3~	0/10/20	4000	42/61	2200
ADCS25E* <sup>2</sup>	230В3~/400В3~	0/11,2/22,5	4500	43/63	2450

## Thermozone AD Corinte W, с подводом горячей воды (IP20) ♣

Модель	Напряжение* <sup>3</sup> [В]	Режимы мощности* <sup>4</sup> [кВт]	Расход воздуха [м³/час]	Уровень шума [дБ(A)]	Высота/Длина [мм]
ADCS17WH* <sup>1</sup>	230В3~/400В3~	22	3000	38/58	1700
ADCS22WH	230В3~/400В3~	30	4000	39/59	2200
ADCS25WH* <sup>2</sup>	230В3~/400В3~	34	4500	40/60	2450

\*<sup>1</sup>) Для горизонтальной установки

\*<sup>2</sup>) Для вертикальной установки

\*<sup>3</sup>) ВНИМАНИЕ. Предназначены для подключения к сети 230В 3 фазы.

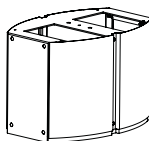
При подключении к сети 400В 3 фазы необходима перекоммутация (см. Инструкцию).

\*<sup>4</sup>) Данные для температуры воды 80/60 °С и воздуха на входе +15 °С

## Специальные принадлежности, AD Corinte

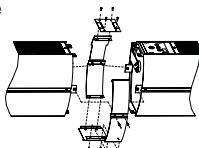
### ADCEH, секция для удлинения

Применяется для того, чтобы закрыть подсоединительные трубы и провода и создания единой колонны от пола до потолка помещения.



### ADCM P/S, комплект декоративных накладок

Используется, когда несколько завес AD Corinte устанавливаются горизонтально, в ряд, одна вплотную к другой и закрывают места стыка завес. ADCMP используется при подвесной установке, а комплект ADCMS при креплении к стене.



Условия измерения уровня шума см. Стр.67

## Принадлежности - AD Corinte A/E/W

Модель	Описание
SIReB	Система управления SIRe Базовая
SIReAC	Система управления SIRe Придвинутая
SIReAA	Система управления SIRe Профи
ADCMP	Комплект декоративных накладок при подвесной установке
ADCMS	Комплект декоративных накладок при креплении к стене
ADCEH	Секция для удлинения AD Corinte
AXP300	Защитное ограждение

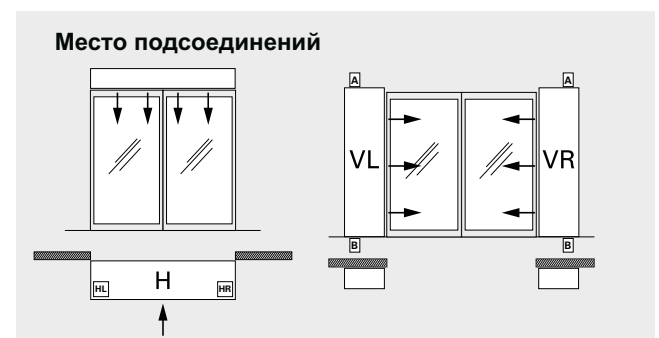
По принадлежностям для SIRe и клапанам см. раздел AR3500.

## Алгоритм заказа AC Corinte и AD Corinte

Модель- тип установки-место подключения-отделка/материал

Пример: ADCS20WL - VL - A - P

Модель	см. Раздел технических характеристик
Тип установки	HL (горизонтально, подключение слева), HR (горизонтально, подключение справа) VL (вертикально слева) или VR (вертикально справа) положение определяется при взгляде изнутри
Место подключения	A или B, см. ниже.
Отделка/материал	P = полированная нержавеющая сталь B = матовая нержавеющая сталь MP = зеркальная полировка, нержавеющая сталь

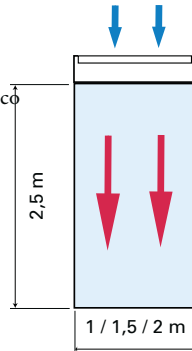


# Воздушные завесы - Thermozone® Входные двери



## Thermozone® AC 200

Высота установки до 2,5 метров.  
Кнопка взведения защиты от перегрева доступна со стороны решетки выдува.  
Возможна установка в подвесной потолок.  
Высота: 250 мм  
Глубина: 240 мм  
Цвет: белый, RAL 9016.  
Сертифицированы ГОСТ, стандарт CE.



### Thermozone AC 200, без обогрева (IP44) ✦

Модель	Напряжение [В]	Режимы мощности [кВт]	Расход воздуха [м³/ч]	Уровень шума [дБ(A)]	Длина [мм]
AC201	230В~	0	1200	42/51	985
AC202	230В~	0	1900	43/52	1500
AC202XL	230В~	0	2400	45/54	1945

### Комплект управления для AC200, без обогрева ✦

Вариант 1: CB20, 2-х поз. пульт скорости (опция ACR 20)

### Thermozone AC 200 C, с электрообогревом, кабелем и вилок (IP21) †

Модель	Напряжение [В]	Режимы мощности [кВт]	Расход воздуха [м³/час]	Уровень шума [дБ(A)]	Длина [мм]
AC203C	230В~	0/2/3	1200	42/51	985

### Thermozone AC 200, с электрообогревом (IP21) †

Модель	Напряжение [В]	Режимы мощности [кВт]	Расход воздуха [м³/час]	Уровень шума [дБ(A)]	Длина [мм]
AC203*1	400В3N~	0/1,5/3	1200	42/51	985
AC206	400В3N~	0/2,8/5,5	1200	42/51	985
AC209	400В3N~	0/4,5/9	1200	42/51	985
AC205	400В3N~	0/2,5/5	1900	43/52	1500
AC210	400В3N~	0/5/10	1900	43/52	1500
AC212*1,2	400В3~ 230В~	0/6/12	1900	43/52	1500
AC209XL	400В3N~	0/4,5/9	2400	45/54	1945
AC215XL*2	400В3~ 230В~*2	0/7,5/15	2400	45/54	1945

\*1) Изготавливаются под заказ, срок 4-6 недель.

\*2) Силовой ввод производится отдельно на каждую группу контакторов.

### Комплект управления для AC200

Вариант 1: CB22, 2-х поз. пульт скорости и мощности (опция ACR 22 и 22007)  
KRT2800, 2-х ступенчатый термостат (опция RTI2)

### Принадлежности - AC 200

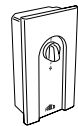
Модель	Описание
CB20	Пульт управления для AC200 без обогрева
CB22	Пульт управления для AC200 с электрообогревом
ACR20	Пульт управления для AC200 (без нагрева), установка в завесу
ACR22	Пульт управления для AC200 (с нагревом), установка в завесу
22007	Пульт управления для AC200 (с нагревом), установка в стену
KRT2800	2-х ступенчатый термостат, IP55
RTI2	Электронный 2-х ступенчатый термостат, IP44
RTI2V	2-х ступ. термостат с внешней шкалой, IP44
MDC	Магнитный концевой выключатель с реле задержки, IP44
CBT	Электронный таймер, IP44
22003	Решетка для подвесного потолка 1192 мм
22004	Решетка для подвесного потолка 1515 мм
22005	Скоба потолочного крепления

Дополнительная информация на страницах 31-33 и 63-64.

### Специальные принадлежности для AC 200

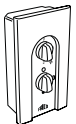
#### CB20, пульт управления, настенный

2-х ступенчатое управление воздушным потоком. CB20 используется для завес серии AC200 без обогрева. Может управлять работой нескольких завес. Допустимая нагрузка 10 А. IP44.



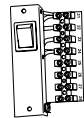
#### CB22, пульт управления, настенный

2-х ступенчатое управление воздушным потоком и мощностью. CB22 используется для завес серии AC200 с электрообогревом. Может управлять работой нескольких завес. Допустимая нагрузка 10 А. IP44.



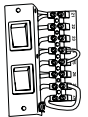
#### ACR20, пульт управления, встраиваемый

2-х ступенчатое управление воздушным потоком. Устанавливается внутрь завес серии AC200 без обогрева и с подводом горячей воды. Допустимая нагрузка 5 А. IP44.



#### ACR22, пульт управления, встраиваемый

2-х ступенчатое управление воздушным потоком и мощностью. Устанавливается внутрь завес серии AC200 с электрообогревом. Допустимая нагрузка 5 А. IP44.



#### 22007, пульт управления, установка в стену

2-х ступенчатое управление воздушным потоком и мощностью. Для скрытой установки в стене (рамка корпуса входит в комплект). Для завес серии AC200 с электрообогревом. С одного пульта управляется 6 завес. Допустимая нагрузка 5 А. IP20.



#### 22005, скоба потолочного крепления

В случае, если завесы вывешиваются на гибких тягах с потолка, рекомендуем использовать специальные скобы потолочного крепления. Соответственно две для моделей длиной 1 м и 3 – для моделей 1,5 и 2 метра длиной





# Воздушные завесы - Thermozone® Входные двери



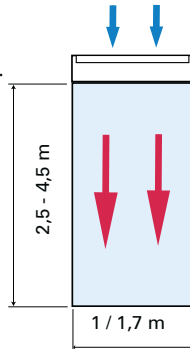
AC300



AC400

## Thermozone® AC/WAC 300/400

Высота установки для AC/WAC300: 2,5 - 3,5 м.  
 Высота установки для AC/WAC400: 3 - 4,5 м.  
 Вертикальная установка возможна.  
 Возможна установка в подвесной потолок.  
 При монтаже над воротами с открыванием «вверх-внутри» используются секции АХТ.  
 Высота: 400 мм.  
 Глубина (AC300/AC400): 580/710 мм.  
 Цвет: белый, RAL 9016.  
 Сертифицированы ГОСТ, стандарт CE.



### Thermozone AC 300/400, без обогрева (IP24) ✦

Модель	Напряжение [В]	Режимы мощности [кВт]	Расход воздуха [м³/час]	Уровень шума [дБ(А)]	Длина [мм]
AC301	230В~	0	1800	44/62	1000
AC302	230В~	0	2700	45/63	1670
AC401	230В~	0	2700	44/62	1000
AC402	230В~	0	4500	45/63	1670

### Комплект управления для AC 300/400 ✦

Вариант 1: ACR304, 4-х поз. пульт скорости

### Thermozone AC 300/400, с электрообогревом (IP24) ✦

Модель	Напряжение [В]	Режимы мощности [кВт]	Расход воздуха [м³/час]	Уровень шума [дБ(А)]	Длина [мм]
AC308	400В3~	0/4/8	1800	44/62	1000
AC312	400В3~	0/6/12	2700	45/63	1670
AC412	400В3~	0/12	2700	44/62	1000
AC418	400В3~	0/18	4500	45/63	1670

### Комплект управления для 300/400 ✦

Вариант 1: ACR304, 4-х поз. пульт скорости  
 EV300, пульт мощности  
 RTI2, электронный 2-х ступенчатый термостат

### Thermozone WAC 300/400, с подводом горячей воды (IP24) ♣

Модель	Напряжение [В]	Режимы мощности <sup>2</sup> [кВт]	Расход воздуха [м³/час]	Уровень шума [дБ(А)]	Длина [мм]
WAC301	230В~	20	1700	44/62	1000
WAC302	230В~	32	2500	45/63	1670
WAC301V <sup>1</sup>	230В~	20	1700	44/62	1000
WAC302V <sup>1</sup>	230В~	32	2500	45/63	1670
WAC401	230В~	33	2400	44/62	1000
WAC402	230В~	57	4000	45/63	1670
WAC401V <sup>1</sup>	230В~	30	2400	44/62	1000
WAC402V <sup>1</sup>	230В~	49	4000	45/63	1670

<sup>1</sup>) Для вертикальной установки (V=вертикальная)

<sup>2</sup>) Данные при температуре воды 80/60 °С и температуре воздуха +15 °С

### Комплект управления для WAC 300/400 ♣

Вариант 1: ACR304, 4-х поз. пульт скорости  
 T10, электронный термостат  
 VR20/25\*, комплект вентилялей

\*) опция: TVV20 или TVV25 с SD20

## Принадлежности - AC /WAC 300/400

Модель	Описание
ACR304	4-х поз. пульт скорости
ACR3042	4-х поз. пульт с установкой 2-х скоростей
ACR3042T1	4-х поз. пульт с установкой 2-х скоростей и реле
2221AG	Пульт плавного изменения скорости
EV300	Пульт мощности
KRT2800	2-х ступенчатый термостат, IP55
RTI2	2-х ступенчатый термостат, IP44
RTI2V	2-х ступ. термостат с внешней шкалой, IP44
T10	Электронный термостат, IP30
KRT1900	Капиллярный термостат, IP55
VR20	Комплект вентилялей, DN 20 мм
VR25	Комплект вентилялей, DN 25 мм
TVV20	2-х ходовой вентиль, DN 20 мм
TVV25	2-х ходовой вентиль, DN 25 мм
SD20	Электропривод
AGB304	Концевой выключатель, IP44
KUR	Цифровой таймер, IP55
CBT	Электронный таймер, IP44
22003	Решётка для подвесного потолка 1192 мм
22004	Решётка для подвесного потолка 1515 мм
AVMP300	Плата для вертикальной установки
AXP300	Защитное ограждение
AXB300	Декоративная накладка
AXH300	Декоративная вставка
AXT401	Секция для ворот типа «вверх-внутри» 1000 мм
AXT402	Секция для ворот типа «вверх-внутри» 1670 мм

Дополнительная информация на страницах 31-33, 63-65 и ниже.

### Специальные принадлежности для AC/WAC 300/400

#### ACR304, 4-х позиционный пульт скорости

4-х позиционный пульт скорости. Срабатывает на открытие/закрытие ворот. Управляет работой макс. 5-7 завес. Максимальная нагрузка 14 А. IP44.



#### ACR3042, пульт с установкой 2-х скоростей

Аналогичен ACR304, но минимальная скорость выбирается для режима закрытых ворот, а максимальная – для режима, когда ворота открыты.



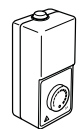
#### ACR3042T, пульт с установкой 2-х скоростей и реле

Аналогичен ACR3042, но оснащен реле времени, которое переводит завесу в режим низкой скорости через заданный промежуток времени после закрытия ворот. Эта функция очень удобна при частом открывании ворот.



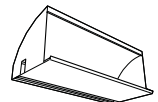
#### 2221AG, пульт плавного изм. скорости

Однофазный тиристорный пульт плавного изменения скорости воздушного потока. Управляет работой 2-3 завес без обогрева или с подводом горячей воды. Максимальная нагрузка 5 А. IP 44.



#### AXT401/402, доп. элемент для секционных ворот

Используется для приближения щели выдува завес к плоскости ворот и монтируются на завесу вместо лицевой панели.



#### AVMP300, монтажная плата

Применяются при вертикальной установке завес для крепления нижней завесы к полу и завес между собой.



# Воздушные завесы - Thermozone® Промышленные



## Thermozone® AD 400 A/E/W

Высота установки 3 - 4 метра.

Сочетают высокие расходные характеристики с компактностью конструкции и элегантным дизайном.

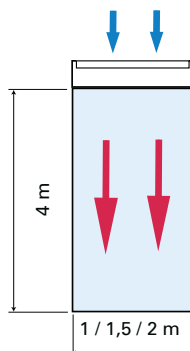
Возможна установка в подвесной потолок.

Высота: 340 мм.

Глубина: 490 мм.

Цвет: белый, RAL 9016.

Сертифицированы SEMKO и ГОСТ, стандарт CE.



## Thermozone AD 400 A, без обогрева (IP20) ✱

Модель	Напряжение [В]	Режимы мощности [кВт]	Расход воздуха [м³/час]	Уровень шума [дБ(А)]	Длина [мм]
AD410A	230В~	0	2500	48/63	1025
AD415A	230В~	0	4200	35/64	1565
AD420A	230В~	0	5000	50/65	2028

## Комплект управления для AD400A ✱

Вариант 1: CB30N, 3-х поз. пульт скорости

Вариант 2: CB30N и

MDC, магнитный концевой выключатель с реле задержки

## Thermozone AD 400 E, с электрообогревом (IP20) †

Модель	Напряжение [В]	Режимы мощности [кВт]	Расход воздуха [м³/час]	Уровень шума [дБ(А)]	Длина [мм]
AD410E14	400В3~	0/9/13,5	2500	48/63	1025
AD415E20	400В3~	0/13,5/20	4200	35/64	1565
AD420E27	400В3~	0/18/27	5000	50/65	2028

## Комплект управления для AD400E †

**СК01E** CB32N, пульт, 3 поз. скорости и 2 поз. мощности  
Вар. 1 RTI2, электронный 2-х ступенчатый термостат

**СК02E** CB32N, RTI2 и  
Вар. 2 MDC, магнитный концевой выкл. с реле задержки

**СК03** ADEA, система управления в комплекте с  
Вар. 3 встроенным сенсором, магнитным контактом и сенсором наружной температуры  
ADEAIS, внешний комнатный сенсор  
ADEAEB\*, внешний коммутационный блок

\*) Внешний блок ADEAEB может быть заменен на встроенную плату ADEAIB, но в этом случае остальные элементы системы управления заказываются отдельно.

## Thermozone AD 400 W, с подводом горячей воды (IP20) ♣

Модель	Напряжение [В]	Режимы мощности [кВт]	Расход воздуха [м³/час]	Уровень шума [дБ(А)]	Длина [мм]
AD410W3	230В~	25	2300	53/62	1025
AD415W3	230В~	43	3800	39/63	1565
AD420W3	230В~	56	4800	55/65	2028

\*) Данные при температуре воды 80/60 °С и температуре воздуха +15 °С.

## Комплект управления для AD400W ♣

**СК01W** CB30N, 3-х поз. пульт скорости

Вар. 1 T10, электронный 2-х ступенчатый термостат

**СК02W** CB30N и RTI2, электронный 2-х ступ. термостат

Вар. 2 MDC, магнитный концевой выкл. с реле задержки

**СК03** ADEA, система управления в комплекте с  
Вар. 3 встроенным сенсором, магнитным контактом и сенсором наружной температуры  
ADEAIS, внешний комнатный сенсор  
ADEAEB\*, внешний коммутационный блок

\*) Внешний блок ADEAEB может быть заменен на встроенную плату ADEAIB, но в этом случае остальные элементы системы управления заказываются отдельно.

Внимание! Для полного комплекта управления необходим набор вентиля VR20/25 (опция: TVV20 или TVV25 с SD20).

## Принадлежности - AD 400 A/E/W

Модель	Описание
СК01E	Комплект приборов упр. - электро, Вар. 1 (CB32N, RTI2)
СК02E	Комплект приборов упр. - электро, Вар. 2 (CB32N, RTI2, MDC)
СК03	Комплект приборов упр., Вар. 3 (ADEA, ADEAIS, ADEAEB)
СК01W	Комплект приборов упр. - вода, Вар. 1 (CB30N, T10)
СК02W	Комплект приборов упр. - вода, Вар. 2 (CB30N, RTI2, MDC)
CB30N	Пульт управления (A/W)
CB32N	Пульт управления (E)
ADSR54	Пульт плавного регулирования скорости, IP54
ADEA	Система автоматического управления
ADEAEB	Внешний коммутационный блок, IP55
ADEAIS	Внешний комнатный сенсор, IP30
ADEAIB	Встроенная плата
ADEAGD1	Доп.плата для ADEAEB, функция диспетчеризации
KRT2800	2-х ступенчатый термостат, IP55
RTI2	Электронный 2-х ступенчатый термостат, IP44
RTI2V	2-х ступ. термостат с внешней шкалой, IP44
T10	Электронный термостат, IP30
KRT1900	Капиллярный термостат, IP55
MDC	Магнитный концевой выключатель с реле задержки, IP44
AGB304	Концевой выключатель, IP44
KUR	Электронный таймер, IP55
VR20	Комплект вентиля, DN 20 мм
VR25	Комплект вентиля, DN 25 мм
TVV20	2-х ходовой вентиль, DN 20 мм
TVV25	2-х ходовой вентиль, DN 25 мм
SD20	Электропривод
22003	Решётка для подвесного потолка 1192 мм
22004	Решётка для подвесного потолка 1515 мм
ADPK1	Скобы и подвески (1м) для крепления к потолку
ADPF1	Скобы (2шт) для крепления к потолку

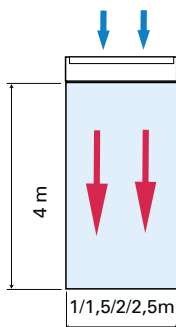
Дополнительная информация на страницах 31-33 и 63-65.

# Воздушные завесы - Thermozone® Промышленные



## Thermozone® AG 4000 A/E/W

Для дверей и ворот шириной до 4 метров.  
Простой, функциональный дизайн.  
Ширина: 260 мм.  
Глубина: 480 мм.  
Цвет: белый, RAL 9016.  
Сертифицированы ГОСТ, стандарт CE.



### Thermozone AG 4000 A, без обогрева (IP23) ✦

Модель	Напряжение [В]	Режимы мощности [кВт]	Расход воздуха [м³/час]	Уровень шума [дБ(А)]	Длина [мм]
AG4010A	230В~	0	2700	49/65	1000
AG4015A	230В~	0	3800	48/66	1500
AG4020A	230В~	0	5400	50/67	2000
AG4025A	230В~	0	6300	51/69	2500

### Комплект управления для AG4000A ✦

- Вариант 1 CB30N, 3-х поз. пульт скорости  
Вариант 2 CB30N и MDC, магнитный концевой выключатель с реле задержки

### Thermozone AG 4000 E, с электрообогревом (IP23) †

Модель	Напряжение [В]	Режимы мощности [дБ]	Расход воздуха [м³/час]	Уровень шума [дБ(А)]	Длина [мм]
AG4010E15	400В3~	0/10/15	2500	49/65	1000
AG4015E23	400В3~	0/15/22,5	3600	48/66	1500
AG4020E30	400В3~	0/20/30	5200	50/67	2000
AG4025E36	400В3~	0/24/36	6100	51/69	2500

### Комплект управления для AG4000E †

- СК01Е** CB32N, пульт, 3 поз. скорости и 2 поз. мощности  
Вар. 1 RTI2, электронный 2-х ступенчатый термостат
- СК02Е** CB32N, RTI2 и  
Вар. 2 MDC, магнитный концевой выкл. с реле задержки
- СК03GD** ADEA, система управления в комплекте с встроенным сенсором, магнитным контактом и сенсором наружной температуры  
Вар. 3 ADEAIS, внешний комнатный сенсор ADEAEB, внешний коммутационный блок ADEAGD1, доп. плата для ADEAEB

### Thermozone AG 4000 W, с подводом горячей воды (IP23) ♣

Модель	Напряжение [В]	Режимы мощности [кВт]	Расход воздуха [м³/час]	Уровень шума [дБ(А)]	Длина [мм]
AG4010WH	230В~	16	2400	49/65	1000
AG4015WH	230В~	25	3500	48/66	1500
AG4020WH	230В~	39	5100	50/67	2000
AG4025WH	230В~	46	6000	51/69	2500

\*) Данные при температуре воды 80/60 °C и температуре воздуха +15 °C.

### Комплект управления для AG4000W ♣

- СК01W** CB30N, 3-х поз. пульт скорости  
Вар. 1 T10, электронный 2-х ступенчатый термостат
- СК02W** CB30N и RTI2, электронный 2-х ступ. термостат  
Вар. 2 MDC, магнитный концевой выкл. с реле задержки
- СК03GD** ADEA, система управления в комплекте с встроенным сенсором, магнитным контактом и сенсором наружной температуры  
Вар. 3 ADEAIS, внешний комнатный сенсор ADEAEB, внешний коммутационный блок ADEAGD1, доп. плата для ADEAEB

Внимание! Для полного комплекта управления необходим набор вентиля VR20/25 (опция: TVV20 или TVV25 с SD20).

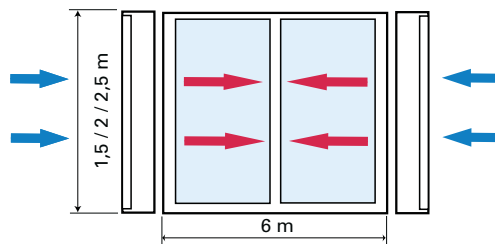
### Принадлежности - AG 4000 A/E/W

Модель	Описание
СК01Е	Комплект приборов упр. - электро, Вар. 1 (CB32N, RTI2)
СК02Е	Комплект приборов упр. - электро, Вар. 2 (CB32N, RTI2, MDC)
СК03GD	Комплект приборов упр., Вар. 3 (ADEA, ADEAIS, ADEAEB, ADEAGD1)
СК01W	Комплект приборов упр. - вода, Вар. 1 (CB30N, T10)
СК02W	Комплект приборов упр. - вода, Вар. 2 (CB30N, RTI2, MDC)
CB30N	Пульт управления (A/W)
CB32N	Пульт управления (E)
ADEA	Регулятор управления завесам
ADEAEB	Внешний коммутационный блок, IP55
ADEAIS	Внешний комнатный сенсор, IP30
ADEAGD1	Дополнительная плата для ADEAEB, функция диспетчеризации
RTI2	Электронный 2-х ступенчатый термостат, IP44
RTI2V	2-х ступ. термостат с внешней шкалой, IP44
T10	Электронный термостат, IP30
KRT1900	Капиллярный термостат, IP55
MDC	Магнитный концевой выключатель с реле задержки, IP44
AGB304	Концевой выключатель, IP44
KUR	Цифровой таймер, IP55
CBT	Электронный таймер, IP44
VR20	Комплект вентиля, DN 20 мм
VR25	Комплект вентиля, DN 25 мм
TVV20	2-х ходовой вентиль, DN 20 мм
TVV25	2-х ходовой вентиль, DN 25 мм
SD20	Электропривод
GWB400	Скоба настенного крепления

Дополнительная информация на страницах 31-33 и 63-65.



# Воздушные завесы - Thermozone® Промышленные



## Thermozone® AGV 4000 A/E/W

Завесы вертикальной установки.  
Для дверей и ворот шириной до 4 метров.  
Монтажная плата входит в комплект поставки.  
Простой, функциональный дизайн.  
Ширина: 260 мм.  
Глубина: 460 мм.  
Цвет: белый, RAL 9016.  
Сертифицировано ГОСТ, стандарт CE.

### Thermozone AGV 4000 A, без обогрева (IP23) ✦

Модель	Напряжение [В]	Режимы мощности [кВт]	Расход воздуха [м³/час]	Уровень шума [дБ(A)]	Высота [мм]
AGV4015A	230В~	0	3800	48/66	1500
AGV4020A	230В~	0	5400	50/67	2000
AGV4025A	230В~	0	6300	51/69	2500

### Комплект управления для AGV 4000 A ✦

Вариант 1 CB30N, 3-х поз. пульт скорости  
Вариант 2 CB30N и MDC, магнитный концевой выключатель с реле задержки

### Thermozone AGV 4000 E, с электрообогревом (IP23) ✦

Модель	Напряжение [В]	Режимы мощности [кВт]	Расход воздуха [м³/час]	Уровень шума [дБ(A)]	Высота [мм]
AGV4015E	400В3~	0/15/22,5	3600	48/66	1500
AGV4020E	400В3~	0/20/30	5200	50/67	2000
AGV4025E	400В3~	0/24/36	6100	51/69	2500

### Комплект управления для AG4000E ✦

**СК01E** CB32N, пульт, 3 поз. скорости и 2 поз. мощности  
Вар. 1 RTI2, электронный 2-х ступенчатый термостат  
**СК02E** CB32N, RTI2 и  
Вар. 2 MDC, магнитный концевой выкл. с реле задержки  
**СК03GD** ADEA, система управления в комплекте с  
Вар. 3 встроенным сенсором, магнитным контактом и сенсором наружной температуры  
ADEAIS, внешний комнатный сенсор  
ADEAEB, внешний коммутационный блок  
ADEAGD1, доп. плата для ADEAEB

### Thermozone AGV 4000 W, с подводом горячей воды (IP23) ♣

Модель	Напряжение [В]	Режимы мощности* [кВт]	Расход воздуха [м³/час]	Уровень шума [дБ(A)]	Высота [мм]
AGV4015WH	230В~	23	3500	48/66	1500
AGV4020WH	230В~	35	5100	50/67	2000
AGV4025WH	230В~	41	6000	51/69	2500

\*) Данные при температуре воды 80/60 °С и температуре воздуха +15 °С.

### Комплект управления для AGV4000W ♣

**СК01W** CB30N, 3-х поз. пульт скорости  
Вар. 1 T10, электронный 2-х ступенчатый термостат  
**СК02W** CB30N и RTI2, электронный 2-х ступ. термостат  
Вар. 2 MDC, магнитный концевой выкл. с реле задержки  
**СК03GD** ADEA, система управления в комплекте с  
Вар. 3 встроенным сенсором, магнитным контактом и сенсором наружной температуры  
ADEAIS, внешний комнатный сенсор  
ADEAEB, внешний коммутационный блок  
ADEAGD1, доп. плата для ADEAEB

Внимание! Для полного комплекта управления необходим набор вентилях VR20/25 (опция: TVV20 или TVV25 с SD20).

### Принадлежности - AGV 4000 A/E/W

Модель	Описание
<b>СК01E</b>	Комплект приборов упр. - электро, Вар. 1 (CB32N, RTI2)
<b>СК02E</b>	Комплект приборов упр. - электро, Вар. 2 (CB32N, RTI2, MDC)
<b>СК03GD</b>	Комплект приборов упр., Вар. 3 (ADEA, ADEAIS, ADEAEB, ADEAGD1)
<b>СК01W</b>	Комплект приборов упр. - вода, Вар. 1 (CB30N, T10)
<b>СК02W</b>	Комплект приборов упр. - вода, Вар. 2 (CB30N, RTI2, MDC)
<b>CB30N</b>	Пульт управления (A/W)
<b>CB32N</b>	Пульт управления (E)
<b>ADEA</b>	Регулятор управления завесам
<b>ADEAEB</b>	Внешний коммутационный блок, IP55
<b>ADEAIS</b>	Внешний комнатный сенсор, IP30
<b>ADEAGD1</b>	Дополнительная плата для ADEAEB, функция диспетчеризации
<b>RTI2</b>	Электронный 2-х ступенчатый термостат, IP44
<b>RTI2V</b>	2-х ступ. термостат с внешней шкалой, IP44
<b>T10</b>	Электронный термостат, IP30
<b>KRT1900</b>	Капиллярный термостат, IP55
<b>MDC</b>	Магнитный концевой выключатель с реле задержки, IP44
<b>AGB304</b>	Концевой выключатель, IP44
<b>KUR</b>	Цифровой таймер, IP55
<b>CBT</b>	Электронный таймер, IP44
<b>VR20</b>	Комплект вентилях, DN 20 мм
<b>VR25</b>	Комплект вентилях, DN 25 мм
<b>TVV20</b>	2-х ходовой вентиль, DN 20 мм
<b>TVV25</b>	2-х ходовой вентиль, DN 25 мм
<b>SD20</b>	Электропривод
<b>GWB400</b>	Скоба настенного крепления
<b>AXP300</b>	Защитное ограждение

Дополнительная информация на страницах 31-33 и 63-65.

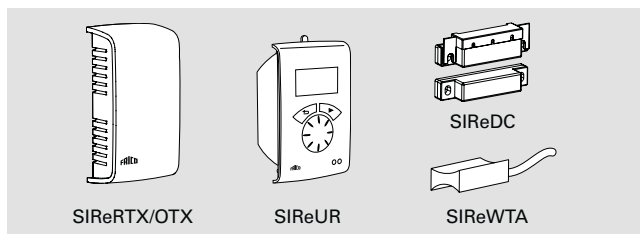
# Воздушные завесы - Thermozone® Приборы управления



SIRe Basic



SIRe Competent / Advanced



SIReRTX/OTX

SIReUR

SIReDC

SIReWTA

## Системы управления SIRe

SIRe – это современная слаботочная система управления для выбора оптимального режима в зависимости от условий применения. Система имеет заводские настройки, поэтому очень проста и удобна в монтаже и эксплуатации. Воздушные завесы групп AD Corinte (ADCS) и AR3500 оснащаются встроенными управляющими платами.

Система SIRe самостоятельно формирует режим работы исходя из особенностей конкретной установки (наружная температура, частота открывания дверей). Имется функция «календарь» и функция раздельного управления (выключения и температуры) до 9 завес. Вследствие того, что оптимизируется режим скорости, это означает, что завеса в любом случае будет работать с минимальным уровнем шума. Для версии SIRe Advanced вы всегда сможете выбрать режим Eco или Comfort в зависимости от приоритета экономичности или комфорта.

В зависимости от тех функций, которые требуются, вы можете выбрать любую из 3х систем управления: Basic (Базовая), Competent (Продвинутая) или Advanced (Профи).

### Функции системы SIRe Система Базовая

- Ручное регулирование скорости потока и температуры.
- Автоматическое управление через встроенный термостат.

### Функции системы SIReAC Система Продвинутая

- Все функции версии Базовая.
- Функция календарь.
- Датчик состояния фильтра.
- Управление через систему BMS(Система диспетчеризации здания) – режимы on/off, управление скоростью и индикация отказа.
- переменный режим – для дверей с частыми открываниями
- режим «открыто»- для дверей, открытых постоянно

### Функции системы SIReAA Система Профи

- Все функции версии Продвинутая.
- Eco режим- минимум энергопотребления.
- Comfort режим - задается приоритетность комфортности.
- Возможность полного управления через систему BMS (диспетчеризации) здания.
- режим обратной связи- уровень скорости изменяется в зависимости от наружной температуры.

## Управление расходом воды

Комплекты клапанов VOS, VOSP, VMO или VMOP используются для регулирования расхода теплоносителя. Более подробно см. Последнюю главу каталога.

### В комплект Базовый входят:

- Встроенные управляющие карты уровня Base в завесах AR3500 и AD Corinte (ADCS)
- SIReUB1, блок управления
- Кабель, RJ12(6/6), 5 м

### Дополнительные принадлежности

- SIReRTX, внешний датчик комнатной температуры
- VOS(P), комплект вентилей on/off («постоянного расхода»)
- VAT, комплект инструмента для настройки расхода теплоносителя

### В комплект Продвинутый входят:

- Встроенные управляющие карты уровня Base в завесах AR3500 и AD Corinte (ADCS)
- SIReUA1, блок управления
- SIReC1X, управляющая карта Продвинутая
- Кабель, RJ12(6/6), 3м и 5 м.

### Дополнительные принадлежности

- SIReRTX, внешний датчик комнатной температуры
- SIReUR, блок управления скрытой установки
- SIReDC, дверной контакт
- VOS(P), комплект вентилей on/off («постоянного расхода»)
- VAT, комплект инструмента для настройки расхода теплоносителя

### В комплект Профи входят:

- Встроенные управляющие карты уровня Base в завесах AR3500 и AD Corinte (ADCS)
- SIReUA1, блок управления
- SIReA1X, управляющая карта HUB Профи
- SIReOTX, датчик наружной температуры.
- Кабель, RJ12(6/6), 3м и 5 м.

### Дополнительные принадлежности

- SIReRTX, внешний датчик комнатной температуры
- SIReUR, блок управления скрытой установки
- SIReDC, дверной контакт
- SIReWTA, датчик положения заслонки
- VMO(P), комплект с пропорциональным вентилем («постоянного расхода»)
- VAT, комплект инструмента для настройки расхода теплоносителя

Модель	Описание
SIReB	Система управления SIRe Базовая
SIReAC	Система управления SIRe Продвинутая
SIReAA	Система управления SIRe Профи

### Принадлежности - SIRe

Модель	Описание
SIReRTX	Внешний датчик комнатной температуры
SIReUR	Комплект для скрытой установки
SIReWTA	Датчик положения заслонки
SIReCJ4	Соединение двух RJ11 (4/4)
SIReCJ6	Соединение двух RJ12 (6/6)
SIReCC603	Кабель с разъемами RJ12 3 м
SIReCC605	Кабель с разъемами RJ12 5 м
SIReCC610	Кабель с разъемами RJ12 10 м
SIReCC615	Кабель с разъемами RJ12 15 м
SIReCC403	Кабель с разъемами RJ11 3 м
SIReCC405	Кабель с разъемами RJ11 5 м
SIReCC410	Кабель с разъемами RJ11 10 м
SIReCC415	Кабель RJ11 15 м

# Воздушные завесы - Thermozone® Приборы управления



CB22/  
CB32N



CB30N



ADSR54



RTRD7



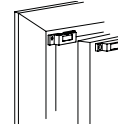
RTRD14



RTRDU7



MDC



MDCDC



AGB304

## CB22, пульт управления

Для Portier. 2-х ступенчатое управление скоростью и 2-х ступенчатое мощностью. Применяется для моделей завес с электрообогревом. Может управлять несколькими завесами. Допустимая нагрузка 10 А. IP44.

## CB32N, пульт управления

Для завес типов AD E, AG E, ADRE, AC Corinte E, SF E и RD E. 3-х ступенчатое управление скоростью и 2-х ступенчатое мощностью. Применяется для моделей завес с электрообогревом. Может управлять несколькими завесами. Допустимая нагрузка 10 А. IP44.

## CB30N, пульт управления

Для завес типов AD A/W, AG A/W, ADR W, AC Corinte W, SF W и RD W. 3-х ступенчатое управление скоростью. Для завес без нагрева и на горячей воде. Может управлять несколькими завесами. Допустимая нагрузка 10А. IP44.

## ADSR54, пульт плавного изменения скорости

Для AD200/300/400 A/W (без нагрева и на горячей воде). Для завес без нагрева и на горячей воде. Допустимая нагрузка 3А (230В~). Не создает электромагнитных помех. Может управляться с внешнего источника сигналом 0–10 В. IP54.

## RTRD7, 5-и ступенчатый пульт управления

Для AC500 и AGI. 5-и ступенчатое управление скоростью. Скорость выбирается в зависимости от условий установки. Допустимая нагрузка 7 А. IP21.

## RTRD14, 5-и ступенчатый пульт управления

Для AC500 и AGI. 5-и ступенчатое управление скоростью. Скорость выбирается в зависимости от условий установки. Допустимая нагрузка 14 А. IP21.

## RTRDU7, 5-и ступенчатый пульт управления (мин/ макс скорости)

Для AC500 и AGI. 5-и ступенчатое управление скоростью. Устанавливается режим минимальной скорости для закрытых ворот и максимальной - для открытых. При открывании автоматически переходит в режим максимальной скорости. Допустимая нагрузка 7 А. IP21.

## MDC, магнитный дверной контакт с реле задержки

Включение/выключение завесы или перевод в режим высокой/низкой скорости. Реле задержки выключит завесу через интервал 2-10 минут, если в течение этого времени дверь не будет открываться. Особенно удобен для часто открываемых дверей. Три переменных контакта. Допустимая нагрузка 10А. IP65, 230 В~. Магнитный контакт MDCDC включен в комплект MDC. Класс защиты IP44.

## MDCDC, магнитный дверной контакт

Определяет состояние (открыто/закрыто) двери. Устанавливается на каждую дверь, которая контролируется MDC. IP44.

## AGB304, концевой выключатель

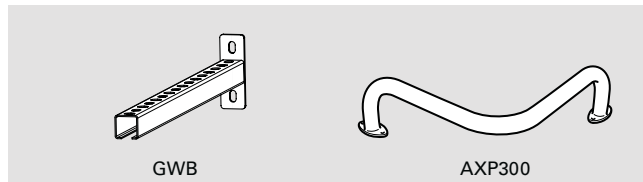
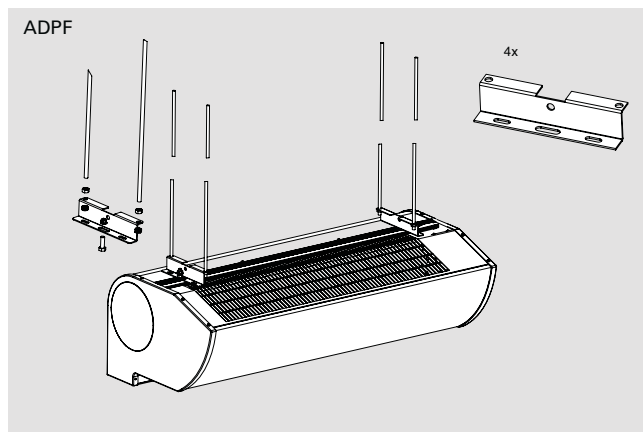
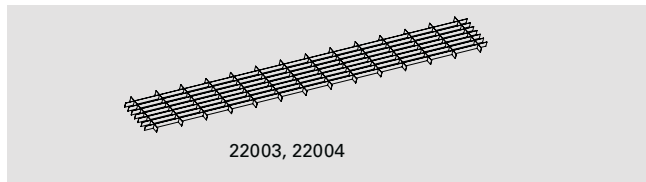
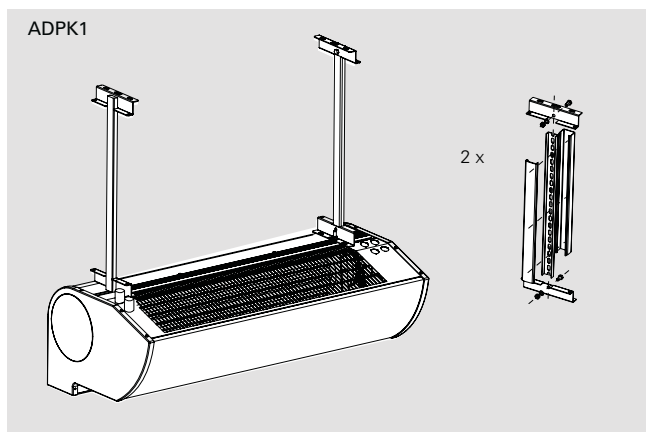
Включение/выключение завесы или перевод в режим высокой/низкой скорости. Как правило, устанавливается на ворота. Имеется переменный контакт 4 А. IP44.

	Portier	AC Corinte	AD 200/300/400	ADR SF, RD	AC200*1 AC/WAC 300/400*1	AG4000 AG4500/5000 AGV4000	AC500	AGI	AC600*1
	E	E W	A E W	E W	A E W	A E W	A	A W	A
CB22	X		X X	X		X X			
CB30N		X	X X	X		X X			
CB32N		X	X X	X		X			
ADSR54			X*2 X*2						
RTRD7							X	X X	
RTRD14							X	X X	
RTRDU7							X	X X	
MDC	X	X X	X X X	X X	X X X	X X X		X	
AGB304					X X X	X X X	X	X X	X

\*1) Приборы управления этими моделями приведены на страницах с описанием завес.

\*2) Допустимая нагрузка 3А.

# Воздушные завесы - Thermozone® Принадлежности



## 22003, 22004, решетки для подвесного потолка

В основном используются при установке завесы за подвесной потолок. Имеются 2 типоразмера: 1192x192 мм и 1515x192 мм. Цвет: белый.

## ADPK1, комплект для потолочного крепления

Для AD200/300/400. Состоит из 2-х подвесок длиной 1м и 4-х кронштейнов (2 крепятся к потолку, 2 - к завесе). Подвески закрываются пластиковым коробом, чтобы скрыть подводящий кабель. При необходимости подвески можно укоротить. Внимание! Для завес длиной 2м необходима подвеска в 3-х точках. Цвет: белый.

## ADPK1, комплект для потолочного крепления

Для AD200/300/400. Комплект состоит из 4-х скоб (2 крепятся к потолку, 2 - к завесе). Внимание! Для завес длиной 2м необходима подвеска в 3-х точках. Цвет: белый.

## GWB, скоба настенного крепления

Для AG4000/4500/5000. Комплект GWB400 предназначен для моделей серии AG4000, а комплект GWB640 - для моделей серий AG4500/5000. Для моделей длиной 1 и 1,5 метра нужно 2 скобы для моделей длиной 2 и 2,5 метров - три. Скобы закрепляются на стене, после чего завеса навешивается на скобы. Этими же скобами можно крепить вертикально стоящие завесы к стене или к потолку. При подвеске завесы с потолка используйте стержни с резьбой на концах в количестве, соответствующем имеющимся на верхней панели завесы отверстиям (4 или 6шт).

## AXP300, защитное ограждение

AXP300 устанавливается вблизи вертикально установленной завесы с тем, чтобы исключить повреждения от транспортных средств: тележек, погрузчиков и т.д. Цвет: полированный металл.

	Portier	AC Corinte	AD Corinte	AD 200/300/400	SF	AC200	AC/WAC 300/400	AG4000 AG4500/5000 AGV4000
	E	E W	A E W	A E W	E W	A E	A E W	A E W
22003				X X X		X X	X X X	
22004				X X X		X X	X X X	
ADPK1	X			X X X				
ADPF1				X X X				
GWB								X X X
AXP300		X X	X X X		X X		X X X	X X X

## Приборы управления и термостаты

Система управления является одновременно и “сердцем” и “мозгами” обогревательной системы, и именно она определяет ее эффективность. Обогревательная система на базе приборов с электрообогревом является наиболее управляемой и наименее инерционной из всех существующих систем.

Компания Frisco предлагает широкий модельный ряд приборов управления и контроля, а более подробную информацию о них вы можете найти в различных разделах каталогов Frisco.



T10

TK10

TKS16(400)

TD10

### T, TK, TD, электронные термостаты

Предназначены для управления системой обогрева. Модели со скрытой/открытой шкалой настройки или цифровым дисплеем. Модели с открытой шкалой имеются в исполнении на 400В и с кнопкой включения.

Для разных систем обогрева могут быть задействованы разные функции: для инерционных (теплых полов) реализуется режим on/off, для других – пропорциональное регулирование. TD10 позволяет регулировать диапазон настройки и продолжительность цикла.

В зависимости от места измерения температуры вы можете выбрать встроенный и/или внешний датчики (внешний датчик RTS01 поставляется как принадлежность). Режим энергосбережения может быть активирован специальным выключателем или через таймер. Сертифицированы ГОСТ, стандарт CE.

Модель	Напряжение [В]	Допустимая нагрузка [А]	Диапазон установки [°C]	Габариты [мм]
T10	230~	10	5 - +30	80x80x31
TK10	230~	10	5 - +30	80x80x31
TKS16	230~	16	5 - +30	80x80x39
TKS16400	400В2~	16	5 - +30	80x80x39
TD10	230V~	10	5 - +37	80x80x31



RTI2

RTI2V

### RTI, электронный 2-х ступенчатый термостат

В основном применяется совместно с воздушными завесами с электронагревом. Поставляется со скрытой или открытой шкалой настройки. Величина интервала срабатывания регулируется в пределах (1-10 градусов). С помощью таймера может быть активирован режим планового ночного снижения температуры (1-10 градусов). Возможно подключение внешнего датчика (RTS01). Класс защиты IP44. Сертифицированы ГОСТ, стандарт CE.

Модель	Напряжение [В]	Диапазон установки [°C]	Габариты [мм]
RTI2	230В~	5 - +35	155x87x43
RTI2V	230В~	5 - +35	155x87x43

### Принадлежности

Модель	Описание
RTS01	Внешний датчики для пола или канала



## Приборы управления и термостаты



KRT1900/1

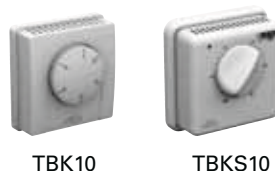
KRTV19

KRT2800

### KRT, капиллярные термостаты

Предназначены для управления процессом обогрева/охлаждения. С открытой или скрытой шкалой настройки, одно или двухступенчатые. KRT2800 - 2-х ступенчатая модель с регулируемой величиной интервала срабатывания (1-4 °С). KRT1901 имеет диапазон срабатывания -35–+10 °С. Класс защиты IP44 или IP55. Сертифицированы ГОСТ, стандарт CE.

Модель	Напряжение	Диапазон установки [°C]	Габариты [мм]
	[В]		
KRT1900	230/400В~	0 - +40	165x57x60
KRT1901	230/400В~	-35 - +10	165x57x60
KRTV19	230/400В~	0 - +40	165x57x60
KRT2800	230/400В~	0 - +40	165x57x60



TBK10

TBKS10

### TBK, биметаллические термостаты

Механические биметаллические термостаты с компенсирующим сопротивлением для управления обогревом/охлаждением. Модель TBKS10 имеет кнопку включения/выключения. Сертифицировано ГОСТ, стандарт CE.

Модель	Напряжение	Диапазон установки [°C]	Габариты [мм]
	[В]		
TBK10	230В~	5–30	80x80x43
TBKS10	230В~	5–30	80x80x43



CBT

### CBT, электронный таймер

Электронный таймер с переменным контактом. Установка на 1/2-1-2-4 или 4-8-16-24 часа соответственно.

Модель	Напряжение [В]	Габариты [мм]
CBT	230В~	155x87x43



KUR

### KUR, цифровой таймер

Цифровой таймер с недельным программированием. Память на 36 параметров. Максимальная нагрузка 10 А. IP55.

Модель	Напряжение [В]	Габариты [мм]
KUR	230В~	155x87x43

## Функции | Термостаты

	Серия Т				Электронные 2-х ступ.		Капиллярные			биметаллические	
	T10	TK10	TKS16 TKS16400	TD10	RTI2	RTI2V	KRT1900 KRT1901	KRTV19	KRT2800	TBK10	TBKS10
Встроенный сенсор	X	X	X	X	X	X	X	X	X	X	X
Внешний сенсор	X*1	X*1	X*1	X*1	X*1	X*1					
Режим энергосбережения	X*2	X*2	X*2	X*2	X*2	X*2					
Однополюсной			X								X
Сухой контакт	X	X	X	X	X	X	X	X	X		
Однополюсной, разрыв	X	X		X							
Однополюсной, переменный контакт			X		X		X	X	X	X	X
Цифровой дисплей				X							
Дополнительные возможности*3				X							
Внутренняя шкала	X				X		X		X		
Микропроцессорное управление	X	X	X	X	X	X					
биметаллические										X	X
Капиллярный							X	X	X		
Совместимы с DOS	X	X	X	X						X	X
Применение для систем обогрева или охлаждения			X	X	X	X	X	X	X	X	X
2-х ступенчатые					X	X			X		
Регулируемая величина интервала срабатывания					X	X			X		

\*1) Внешний датчик (RTS01) поставляется как принадлежность.

\*2) Может использоваться с внешним таймером.

\*3) См. Инструкцию по монтажу и эксплуатации на [www.frico.se](http://www.frico.se).