



**Промышленное
оборудование**





Содержание

- ▶ **03 Канальные и колонные кондиционеры большой мощности**

- ▶ **28 Компрессорно-конденсаторные блоки**

- ▶ **36 Мини чиллеры**

- ▶ **95 Чиллеры**

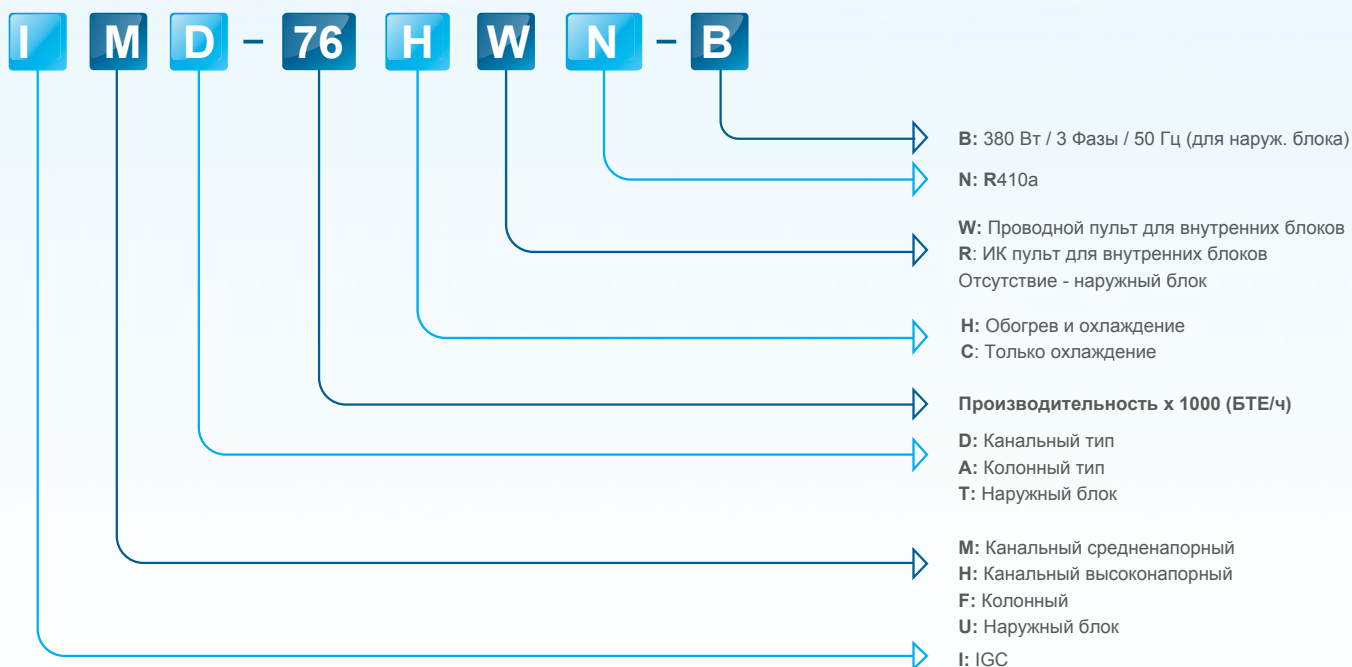
- ▶ **170 Фанкойлы**

Канальные и колонные кондиционеры большой мощности ➔

Содержание

- ▶ 05 **Обозначение изделия**
- ▶ 06 **Линейка продукции**
- ▶ 07 **Особенности оборудования**
- ▶ 09 **Основные элементы**
- ▶ 10 **Технические характеристики**
- ▶ 19 **Габариты и установочные размеры**
- ▶ 24 **Характеристики вентиляторов**
- ▶ 25 **Электрические схемы подключения блоков**
- ▶ 26 **Пульты управления**

Обозначение изделия

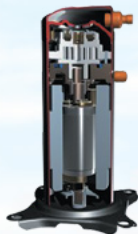


Линейка продукции

Мощность	БТЕ/ч	76 000	96 000	120 000	150 000	192 000
	кВт	22	28	35	44	56
 Колонный внутренний блок		● IFA-76HRN	● IFA-96HRN			
 Канального типа среднего статического давления		● IMD-76HWN	● IMD-96HWN	● IMD-120HWN		
 Канального типа высокого статического давления		● IHD-76HWN	● IHD-96HWN			
 Канального типа высокого статического давления					● IHD-150HWN	● IHD-192HWN
 Универсальный наружный блок		● IUT-76HN-B	● IUT-96HN-B			
 Универсальный наружный блок				● IUT-120HN-B		
 Универсальный наружный блок					● IUT-150HN-B	
 Универсальный наружный блок						● IUT-192HN-B

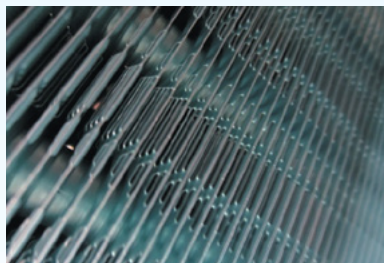
Особенности оборудования

Высокая эффективность спирального компрессора



- Отсутствие клапанов всасывания и нагнетания обеспечивает надежность и бесшумную работу.
- Устройство тепловой защиты предотвращает перегрев двигателя, обрыв фазы и понижение уровня хладагента или количества масла в системе.
- Облегченный компактный размер и простая конструкция.

Высокая производительность теплообменника



- Пластины теплообменника имеют гидрофильное и антикоррозионное покрытие, что обеспечивает защиту от воздействия влажной среды, а также агрессивных агентов, гарантируя длительный срок службы теплообменника. Это экономит расходы на техническое обслуживание.
- Оребрение на внутренней поверхности трубки конденсатора повышает эффективность теплообмена.
- Мощный осевой вентилятор также обеспечивает эффективность теплообмена в конденсаторе.

Двигатель прямого привода

- Прямой привод предполагает меньшее количество изнашиваемых деталей и высокую надежность.
- Электродвигатель наружного блока с прямым приводом разработан для влажных тропических условий эксплуатации; Крыльчатка вентилятора с антикоррозионным покрытием имеет низкий уровень шума при работе.
- Во внутреннем блоке установлен центробежный вентилятор с непосредственным приводом и однофазным асинхронным двигателем.



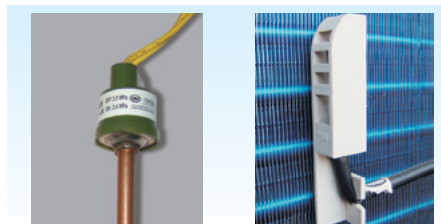
Универсальный наружный блок

- К наружному блоку может быть подключен любой тип внутреннего блока такой же мощности.
- Компактный размер, легкая транспортировка, удобная установка.

Высокая надежность

Устройство имеет систему диагностики и защиты для обеспечения надежной работы:

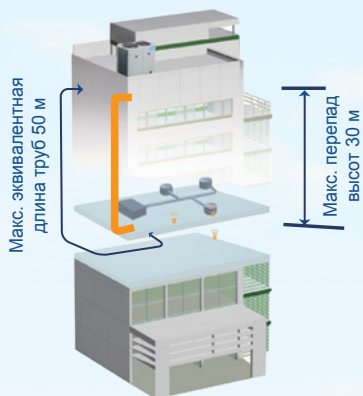
- Обогреватель картера компрессора
- Функция самодиагностики
- Защита от короткого замыкания
- Система защиты низкого напряжения
- Система защиты по току
- Реле высокого/низкого давления
- Датчики температуры



HP / LP переключатель Датчик температуры

Фреоновый трубопровод большой длины

Наружный блок может быть установлен в любое место, где обеспечен приток воздуха для теплообмена



		Допустимая величина
Макс. эквивалентная длина труб		50m
Макс. перепад высот между внутренним и наружным блоками	Наружный блок выше	25m
	Наружный блок ниже	30m

Простота и легкость установки

Блоки полностью укомплектованы для работы и заправлены хладагентом на заводе. При монтаже достаточно установить межблочные соединительные трубки и кабель связи между наружным и внутренним блоками.



Возможность широкого применения

Кондиционер может применяться для создания комфортных микроклиматических условий в жилых домах, офисах, конференц-залах, залах аэропортов и других общественных помещениях.



Школа



Завод



Гостиница



Больница



Офис

Основные элементы

Корпус наружного блока

Корпус блока изготовлен из оцинкованной стали. Каждая сторона панели корпуса покрыта водонепроницаемым, антикоррозийным покрытием. Панельная конструкция корпуса блока позволяет проводить обслуживание на любой стороне устройства.

Эксплуатационные панели легко демонтировать и устанавливать.

Компрессор

Кондиционер оснащен герметичным спиральным компрессором, который имеет встроенный электродвигатель, охлаждаемый всасываемым хладагентом. Допуск отклонения напряжения составляет $\pm 10\%$ от напряжения, указанного на заводской табличке. Компрессоры имеют встроенные глушители и установлены на пружинных амортизаторах. Это обеспечивает низкий уровень шума.

Электрический нагреватель картера компрессора обеспечивает стабильный пуск.

Теплообменник

Теплообменник наружного блока состоит из медных труб диаметром 7,94 мм с внутренним оребрением, на которых установлены гидрофильные алюминиевые пластины. В теплообменнике внутреннего блока используется медная труба диаметром 9,52 мм. Все теплообменники прошли заводское испытание на герметичность при давлении 4,4 МПа.

Внутренние блоки комплектуются поддоном для сбора конденсата.

Вентилятор наружного блока

Вентилятор наружного блока осевого типа выполнен из алюминиевого сплава для бесшумной работы и долговечности. Крыльчатка напрямую соединена с водонепроницаемым двигателем. Конструкция привода двигателя статически и динамически сбалансирована и имеет герметичный подшипник.

Вентилятор внутреннего блока

Рабочее колесо центробежного вентилятора изготовлено из оцинкованного стального листа и имеет загнутые вперед лопасти.

Вентилятор оснащен герметичными шариковыми подшипниками высокого качества.

Подшипники покрываются маслом после сборки для обеспечения коррозионной стойкости.

Вентилятор напрямую управляется водонепроницаемым двигателем.

Вентилятор с двигателем протестированы и динамически сбалансированы на заводе.

Монитор фаз

Монитор фаз предназначен для устройств с трёхфазным питанием. Обеспечивает правильность подключения фаз (очередность подключения). Защищает трехфазный электродвигатель компрессора в случае отсутствия фазы, асимметрии фаз и инверсии фазы. Если напряжение находится выше или ниже нормального диапазона, то срабатывает защита.

Управление

Блоки полностью оснащены на заводе необходимыми средствами управления и фиксаторами для силовых кабелей. Микропроцессор управляет режимами охлаждения, обогрева и вентиляции согласно сигналов от датчиков, измеряющих внутреннюю и наружную температуру. Микропроцессор поддерживает заданную температуру с большой точностью.

Технические характеристики



Технические характеристики наружных блоков

Модель		IUT-76HN-B	IUT-96HN-B	IUT-120HN-B
Источник электропитания	\	~380-415В/50Гц	~380-415В/50Гц	~3/380-415В/50Гц
Рабочая темп. в режиме охлаждения	°С	17~46	17~46	17~46
Рабочая темп. в режиме обогрева	°С	-7~24	-7~24	-7~24
Максимальная потребляемая мощность	Вт	11700	14400	17300
Максимальный ток	А	19.3	23.7	28.6
Уровень шума (Max)	дБ(А)	68	68	69
Компрессор	Тип × количество	\	Scroll × 1	Scroll × 1
	Марка	\	Copeland	Copeland
	Модель	\	ZP90KCE-TFD-522	ZP120KCE-TFD-522
	Производительность	Вт	21900	29200
	Потребляемая мощность	Вт	6950	9200
	Номинальный ток	А	16.5	20
	Ток блокировки ротора	А	95	118
	Масло	мл	2513 (POE)	3253 (POE)
Хладагент / масса	\	R410A/5400г	R410A/5500г	R410A/7500г
Вентилятор	Тип × количество	\	осевой × 2	осевой × 2
	Модель электродвигателя	\	YDK210-6A	YDK400-4C
	Потребляемая мощность (4/3 fan blades)	\	Hi: 284; Lo: 202	Hi: 621/587; Lo: 388
	Конденсатор	\	10μF/450V	25μF/450V
	Частота вращения (4/3 fan blades)	об/мин	Hi: 920/930; Lo: 650/710	Hi: 1180/1230; Lo: 790/870
Теплообменник	Тип	\	трубки Cu, пластины Al	трубки Cu, пластины Al
	Диаметр трубки	мм	Ф7	Ф7
	Число рядов	\	2	2
	Шаг пластин	мм	1.3	1.3
	Шаг трубки (a) × шаг ряда (b)	мм	21 × 13.37	21 × 13.37
	Размеры (ширина × высота)	мм	2175 × 882	2175 × 882
	Количество контуров	\	18	20
Фреоновая трасса	Жидкость / газ	мм	Ф9.52/Ф22	Ф9.52/Ф25
	Мах. длина	м	50	50
	Мах. перепад по высоте	\	25м (наружный блок наверху) / 30м (наружный блок внизу)	
Электрокабели	Кабель питания	\	5 × 6.0 мм ²	5 × 10.0 мм ²
	Сигнальный кабель	\	4 × 1.0 мм ²	4 × 1.0 мм ²
Размеры блока (Ш×В×Г)	мм	1255 × 908 × 700	1255 × 908 × 700	1255 × 908 × 700
Размеры упаковки (Ш×В×Г)	мм	1320 × 1060 × 730	1320 × 1060 × 730	1320 × 1060 × 730
Вес нетто / брутто	кг	174/193	187/204	201/217

Примечание:

Параметры, при которых получены данные таблицы, согласно ISO5151-2010:

- **Режим охлаждения:** температура внутри 27/19°С (DB/WB); температура снаружи 35°С (DB);

- **Режим обогрева:** температура внутри 20°С (DB); температура снаружи 7/6°С (DB/WB);

Технические характеристики наружных блоков

Модель			IUT-150HN-B	IUT-192HN-B
Источник электропитания	\		~3/380-415В/50Гц	~380-415В/50Гц
Рабочая темп. в режиме охлаждения	°С		17~46	17~46
Рабочая темп. в режиме обогрева	°С		-7~24	-7~24
Максимальная потребляемая мощность	Вт		26900	32200
Максимальный ток	А		47.9	53.8
Уровень шума (Мах)	дБ(А)		70	73
Компрессор	Тип × количество	\	Scroll × 3	Scroll × 3
	Марка	\	Hitachi	Hitachi
	Модель	\	E605DH-59D2YG	E655DH-65D2YG(GC)
	Производительность	Вт	15390	17100
	Потребляемая мощность	Вт	5130	5700
	Номинальный ток	А	8.8	9.6
	Ток блокировки ротора	А	62	64
	Масло	мл	500 (FVC68D)	500 (FVC68D)
Хладагент / масса	\		R410A/10000г	R410A/11800г
Вентилятор	Тип × количество	\	осевой × 2	осевой × 2
	Модель электродвигателя	\	YDK380-4D	YDK380-4D / YDK450-6C
	Потребляемая мощность (4/3 fan blades)	\	Hi: 615/580; Lo: 425/420	580/420 / 724/399
	Конденсатор	\	20μF/450V	20μF/450V / 25μF/450V
	Частота вращения (4/3 fan blades)	об/мин	Hi: 1000/1090; Lo: 780/870	Hi: 1090 / Med:870 (3 лопатки) / Hi: 840 / Med:550 (4 лопатки)
Теплообменник	Тип	\	трубки Cu, пластины Al	трубки Cu, пластины Al
	Диаметр трубки	мм	Ф7.94	Ф7.94
	Число рядов	\	2	2
	Шаг пластин	мм	1.6	1.6
	Шаг трубки (а) × шаг ряда (b)	мм	22 × 19.05	22 × 19.05
	Размеры (ширина × высота)	мм	2286 × 1232	3155 × 1232
	Количество контуров	\	28	28
Фреоновая трасса	Жидкость / газ	мм	Ф16/Ф32	Ф16/Ф32
	Мах. длина	м	50	50
	Мах. перепад по высоте	\	25м (наружный блок наверху) / 30м (наружный блок внизу)	
Электрокабели	Кабель питания	\	5 × 16.0 мм ²	5 × 16.0 мм ²
	Сигнальный кабель	\	4 × 1.0 мм ²	4 × 1.0 мм ²
Размеры блока (Ш×В×Г)	мм		1250 × 1615 × 765	1390 × 1615 × 765
Размеры упаковки (Ш×В×Г)	мм		1305 × 1790 × 820	1455 × 1790 × 830
Вес нетто / брутто	кг		288/308	320/336

Примечание:

Параметры, при которых получены данные таблицы, согласно ISO5151-2010:

- **Режим охлаждения:** температура внутри 27/19°С (DB/WB); температура снаружи 35°С (DB);
- **Режим обогрева:** температура внутри 20°С (DB); температура снаружи 7/6°С (DB/WB);

Внутренние блоки канального типа (средненапорные)

модели IMD- 76HWN
IMD- 96HWN
IMD- 120HWN

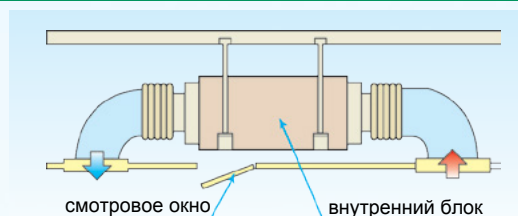


Компактная конструкция

- Скрытый монтаж за подвесными потолками.
- Применение воздуховодов дает возможность кондиционировать большую площадь помещений

Удобная установка

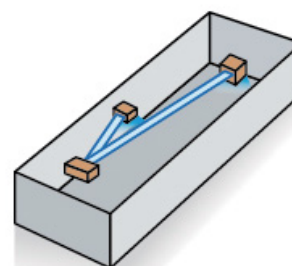
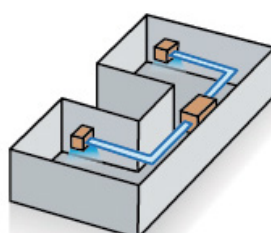
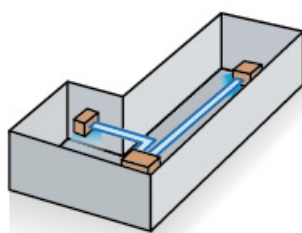
- Блок, установленный за фальш-потолком, не мешает расположению осветительных приборов и не нарушает дизайн помещения. Диффузоры входа/выхода воздуха являются стандартными.
- Смотровое окно облегчает техническое обслуживание.



Приток свежего воздуха

- Конструкция внутреннего блока предоставляет возможность подключения воздуховода свежего воздуха. Максимальный расход приточного воздуха должен быть не более 30% от циркулируемого.
- Три скорости подачи воздуха выбираются с помощью контроллера.
- Внутренний блок канального типа подходит для различных вариантов размещения — в случаях, когда необходимо кондиционирование сразу нескольких помещений: рестораны, концертные залы или отели.

Гибкая конструкция воздуховода для различных планировок помещений



Теплый запуск



Независимое осушение



PTC нагреватель



Функция автоматического перезапуска



Таймер



Автоматическая разморозка



Проводной контроллер

Особенности: ■ Стандарт ■ Опционально

Технические характеристики

Модель			IMD-76HWN	IMD-96HWN	IMD-120HWN
Источник питания		Ф/В/Гц	1/220~240/50	1/220~240/50	1/220~240/50
Охлаждение	Мощность	БТЕ/ч	76 000	96 000	120 000
		Вт	22 000	28 000	35 000
	Потребляемая мощность	Вт	7 500	9 600	11900
	EER	Вт/Вт	2.93	2.92	2.94
Обогрев	Мощность	БТЕ/ч	85 300	106 000	129,700
		Вт	25 000	31 000	38 000
	Потребляемая мощность	Вт	8 300	10 300	12 700
	COP	Вт/Вт	3.01	3.01	2.99
Номинальная потребляемая мощность		Вт	1 200	1 400	2 000
Номинальный ток		А	5.2	5.8	9
Расход воздуха (Мах)		м ³ /ч	4 500	5 100	6 375
Статический напор (ESP)		Па	100	100	100
Уровень шума (Мах)		дБ(А)	56	56	63
Хладагент, мг	Тип	-	R410A	R410A	R410A
Вентилятор	Тип	-	Центробежный	Центробежный	Центробежный
	Размер	мм	Ф261	Ф261	Ф261
	Тип привода	-	Прямой/Одноступенчатый	Прямой/Одноступенчатый	Прямой/Одноступенчатый
	Потребляемая мощность двигателя x Кол-во	Вт	540x2	782x1	916x1
Теплообменник	Тип	-	Медная труба и алюминиевое оребрение	Медная труба и алюминиевое оребрение	Медная труба и алюминиевое оребрение
	Диаметр трубы	мм	Ф7	Ф7	Ф9.52
	Количество рядов	-	4	4	4
	Пластин на дюйм	FPI	17	17	17
Пульт управления		-	Проводной контроллер	Проводной контроллер	Проводной контроллер
Диаметр дренажных труб		мм	Ф41	Ф41	Ф41
Соединительные провода	Силовой кабель	мм ²	3×2.5	3×2.5	3×2.5
	Сигнальный	мм ²	4×1.0	4×1.0	4×1.0
Размеры (ШхВхГ)		мм	1366×450×716	1366×450×716	1366×450×716
Упаковка (ШхВхГ)		мм	1555×500×875	1555×500×875	1555×500×875
Вес нетто/брутто		кг	94/106	96/108	97/109
Кол-во при транспортировке (20'/40'/40'HD)		шт	13/26/30	13/26/30	13/26/30

Примечание:

1. Данные холодопроизводительности получены при следующих условиях: Температура воздуха в помещении: 80,6 ° F (27 ° C) по сухому термометру, 66,2 ° F (19 ° C) по влажному термометру; Температура наружного воздуха: 95 ° F (35 ° C) по сухому термометру, 75,2 ° F (24 ° C) по влажному термометру.
2. Данные теплопроизводительности получены при следующих условиях: Температура воздуха в помещении: 68 ° F (20 ° C) по сухому термометру, 59 ° F (15 ° C) по влажному термометру; Температура наружного воздуха: 44.6 ° F (7 ° C) по сухому термометру, 42,8 ° F (6 ° C) по влажному термометру.
3. ESP: Внешнее статическое давление.
4. Мощности выше испытаны в следующем состоянии: длина трубы хладагента между внутренним и наружным блоком составляет 7,5 м.
5. Технические характеристики могут быть изменены без предварительного уведомления для улучшения качества продукции.

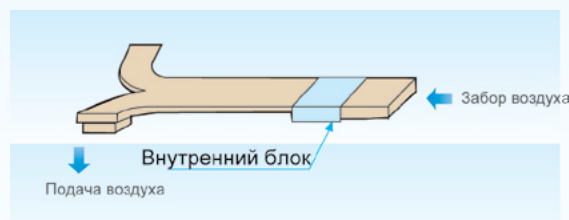
Внутренние блоки канального типа (высоконапорные)

модели: IHD-76HWN
IHD-96HWN
IHD-150HWN
IHD-192HWN



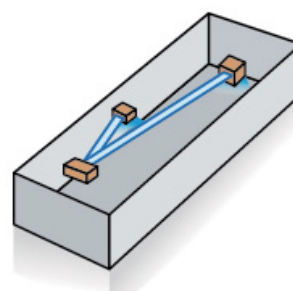
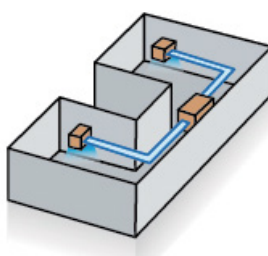
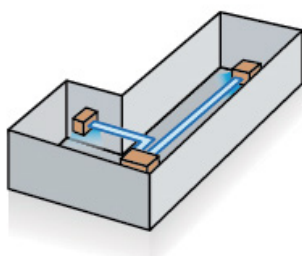
Высокое статическое давление вентилятора

- Возможность подключения воздуховодов большой длины
- Внешнее статическое давление до 196 Па.
- Максимальное расстояние подачи воздуха составляет около 14м



Техническое описание

Варианты развода воздуховодов для различных планировок помещений



Теплый запуск



Высокое статическое давление



Проводной контроллер



Функция автоматического перезапуска



Независимое осушение



PTC нагреватель



Автоматическая разморозка



Таймер

Особенности: ■ Стандарт ■ Опционально

Технические характеристики

Модель			IHD-76HWN	IHD-96HWN	IHD-150HWN	IHD-192HWN
Источник питания	Ф/В/Гц	Ф/В/Гц	1/220~240/50	1/220~240/50	1/220~240/50	1/220~240/50
Охлаждение	Мощность	БТЕ/ч	76 000	96 000	150 100	192 000
		Вт	22 000	28 000	44 000	56 000
	Потребляемая мощность	Вт	7 500	9 600	16 300	22 000
	EER	Вт/Вт	2.93	2.92	2.70	2.55
Обогрев	Мощность	БТЕ/ч	85 300	106 000	160 300	200 000
		Вт	25 000	31 000	47 000	58 600
	Потребляемая мощность	Вт	8 300	10 300	15 700	19 300
	COP	Вт/Вт	3.01	3.01	2.99	3.04
Номинальная потребляемая мощность	Вт	1 200	1 400	2 730	4 690	
Номинальный ток	А	5.2	5.8	12.1	20.9	
Расход воздуха (Max)	м ³ /ч	4 500	5 100	8 500	10 800	
Статический напор (ESP)	Па	196	196	196	196	
Уровень шума (Max)	дБ(А)	56	56	63	65	
Хладагент, мг	Тип	-	R410A	R410A	R410A	R410A
Вентилятор	Тип	-	Центробежный вентилятор	Центробежный вентилятор	Центробежный вентилятор	Центробежный вентилятор
	Размер	мм	Ф261	Ф261	Ф261	Ф273
	Тип привода	-	Прямой/Одноступенчатый			
	Потребляемая мощность двигателя x Кол-во	Вт	782x1	916x1	720x2	916x1
Теплообменник	Тип	-	Медная труба и алюминиевое оребрение			
	Диаметр трубы	мм	Ф7	Ф7	Ф7	Ф9.52
	Количество рядов	-	4	4	4	4
	Пластин на дюйм	FPI	17	17	17	17
Пульт управления	-	Проводной контроллер	Проводной контроллер	Проводной контроллер	Проводной контроллер	
Диаметр дренажных труб	мм	Ф41	Ф41	Ф41	Ф41	
Соединительные провода	Силовой кабель	мм ²	3×2.5	3×2.5	3×2.5	3×2.5
	Сигнальный	мм ²	4×1.0	4×1.0	4×1.0	4×1.0
Размеры (ШхВхГ)	мм	1 366×450×716	1 366×450×716	1 828×638×858	1 828×638×858	
Упаковка (ШхВхГ)	мм	1 555×500×875	1 555×500×875	2 095×800×964	2095×800×964	
Вес нетто/брутто	кг	94/106	96/108	188/200	235/250	
Кол-во при транспортировке (20'/40'/40'HD)	шт	13/26/30	13/26/30	5/11/16	5/11/16	

Примечание:

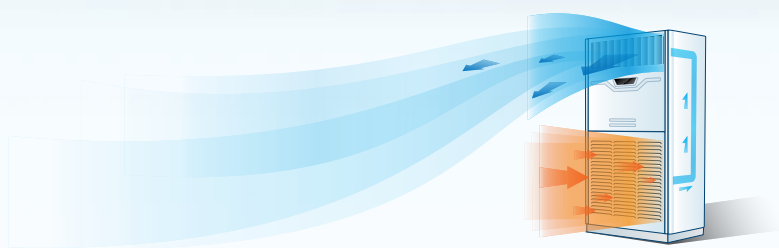
- Данные холодопроизводительности получены при следующих условиях: Температура воздуха в помещении: 80,6 ° F (27 ° C) по сухому термометру, 66,2 ° F (19 ° C) по влажному термометру; Температура наружного воздуха: 95 ° F (35 ° C) по сухому термометру, 75,2 ° F (24 ° C) по влажному термометру.
- Данные теплопроизводительности получены на следующих условиях: Температура воздуха в помещении: 68 ° F (20 ° C) по сухому термометру, 59 ° F (15 ° C) по влажному термометру; Температура наружного воздуха: 44.6 ° F (7 ° C) по сухому термометру, 42,8 ° F (6 ° C) по влажному термометру.
- ESP: Внешнее статическое давление.
- Мощность получена при следующих условиях: длина трубы хладагента между внутренним и наружным блоком составляет 7,5 м.
- Технические характеристики могут быть изменены без предварительного уведомления для улучшения качества продукции.

Блоки колонного типа

модели: IFA-76HRN
IFA-96HRN

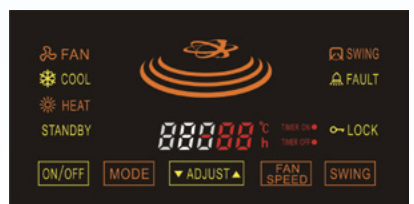


Мощный направленный воздушный поток



Технические характеристики

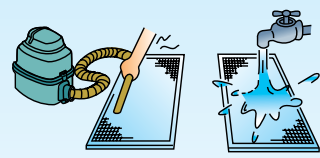
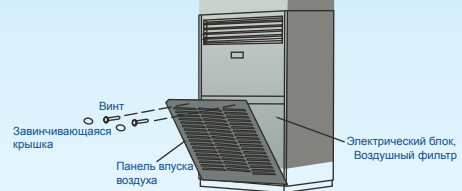
Сенсорная панель управления на блоке и беспроводной пульт управления (стандарт)



Стандарт: сенсорный экран управления и дистанционное управление

Опционально: Кнопочное управление и дистанционное управление

Моющийся воздушный фильтр



Теплый запуск



Функция автоматического перезапуска



Автоматическая разморозка



Независимое осушение



Таймер



PTC нагреватель

Особенности: ■ Стандарт ■ Опционально

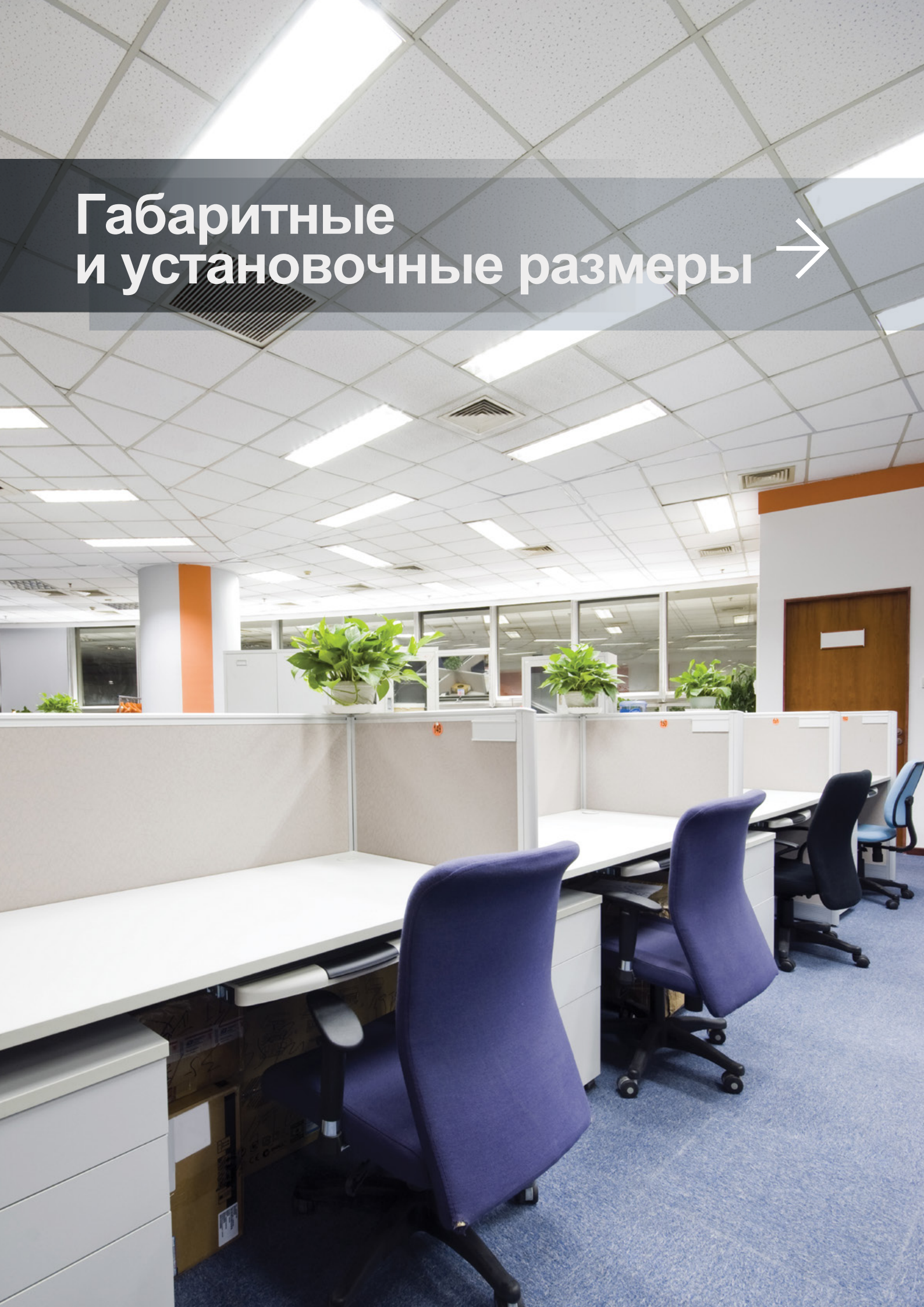
Технические характеристики

Модель		IFA-76HRN		IFA-96HRN	
Источник питания	Ф/В/Гц	Ф/В/Гц	1/220~240/50		1/220~240/50
Охлаждение	Мощность	БТЕ/ч	76 000	96 000	
		Вт	22 000	28 000	
	Потребляемая мощность	Вт	7 500	9 600	
	EER	Вт/Вт	2.93	2.92	
Обогрев	Мощность	БТЕ/ч	85 300	106 000	
		Вт	25 000	31 000	
	Потребляемая мощность	Вт	8 300	10 300	
	COP	Вт/Вт	3.01	3.01	
Номинальная потребляемая мощность	Вт	700	700		
Номинальный ток	А	3	3		
Расход воздуха (Max)	м ³ /ч	4300	4800		
Статический напор (ESP)	Па	/	/		
Уровень шума (Max)	дБ(А)	56	56		
Хладагент, мг	Тип	-	R410A		
Вентилятор	Тип	-	Центробежный вентилятор		
	Размер	мм	Ф261		
	Тип привода	-	Прямой/Одноступенчатый		
	Потребляемая мощность двигателя x Кол-во	Вт	621x1		
Теплообменник	Тип	-	Медная труба и алюминиевое оребрение		
	Диаметр трубы	мм	Ф7		
	Количество рядов	-	4		
	Пластин на дюйм	FPI	17		
Пульт управления	-	Проводной контроллер			
Диаметр дренажных труб	мм	Ф41			
Соединительные провода	Силовой кабель	мм ²	2×2.5		
	Сигнальный	мм ²	4×1.0		
Размеры (ШхВхГ)	мм	1200×1860×420			
Упаковка (ШхВхГ)	мм	1362×2050×582			
Вес нетто/брутто	кг	130/145			
Кол-во при транспортировке (20'/40'/40'HD)	шт	8/17/17			

Примечание:

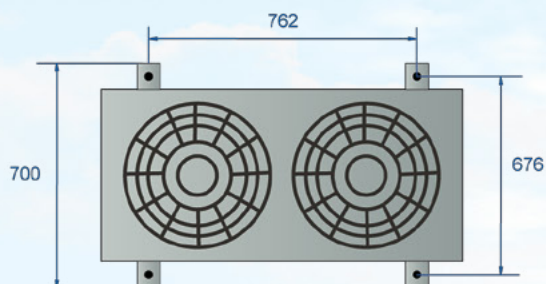
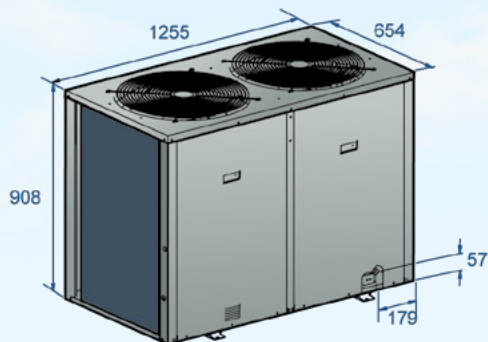
- Данные холодопроизводительности получены при следующих условиях: Температура воздуха в помещении: 80,6 ° F (27 ° C) по сухому термометру, 66,2 ° F (19 ° C) по влажному термометру; Температура наружного воздуха: 95 ° F (35 ° C) по сухому термометру, 75,2 ° F (24 ° C) по влажному термометру.
- Данные теплопроизводительности получены на следующих условиях: Температура воздуха в помещении: 68 ° F (20 ° C) по сухому термометру, 59 ° F (15 ° C) по влажному термометру; Температура наружного воздуха: 44.6 ° F (7 ° C) по сухому термометру, 42,8 ° F (6 ° C) по влажному термометру.
- ESP: Внешнее статическое давление.
- Мощность получена при следующих условиях: длина трубы хладагента между внутренним и наружным блоком составляет 7,5 м.
- Технические характеристики могут быть изменены без предварительного уведомления для улучшения качества продукции.

Габаритные и установочные размеры →

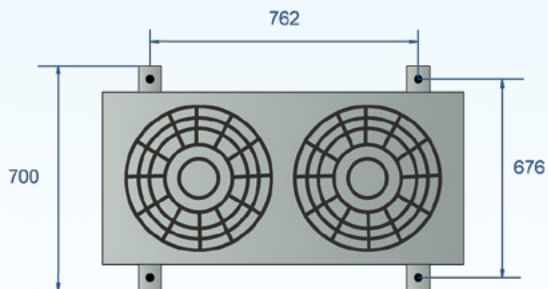
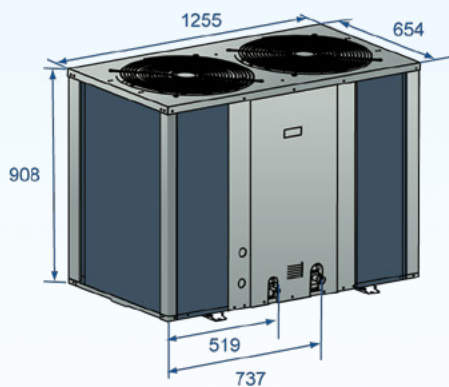


Наружные блоки

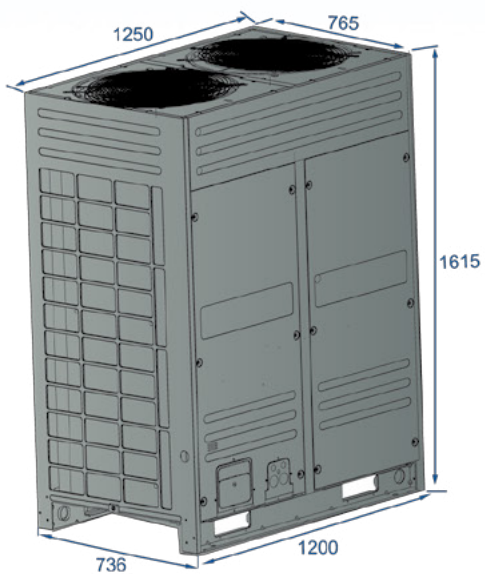
76000, 96000S БТЕ/ч



120000 БТЕ/ч

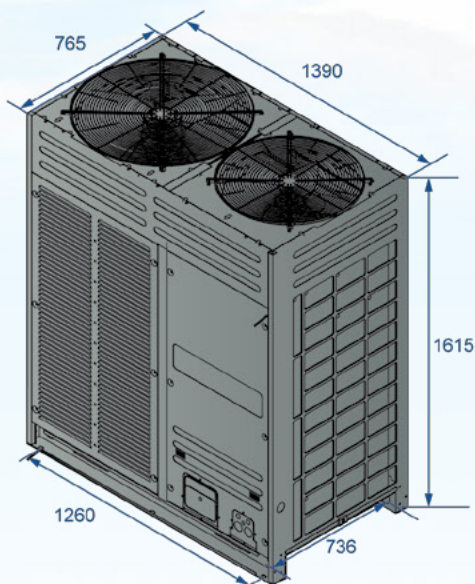


Модель 150000 БТЕ/ч



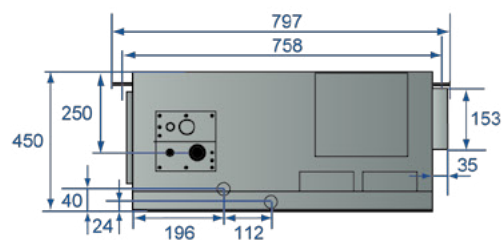
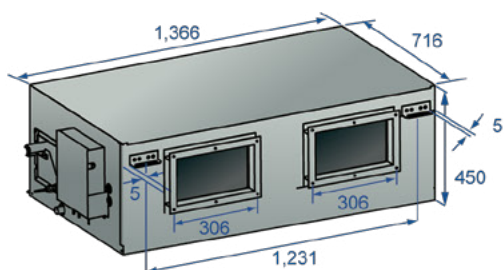
Наружные блоки

Модель 192000БТЕ/ч

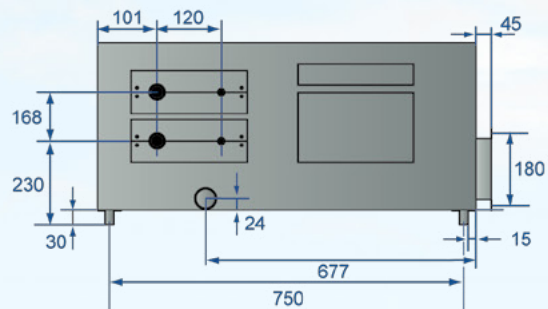
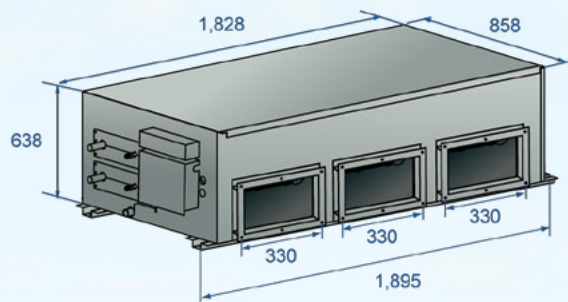


Внутренние блоки

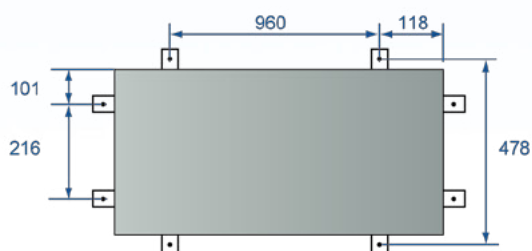
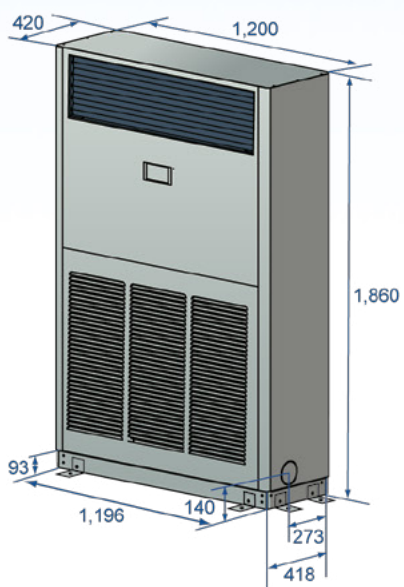
Канальные
Модели 76000, 96000, 120000 БТЕ/ч



Модели 150000, 192000 БТЕ/ч

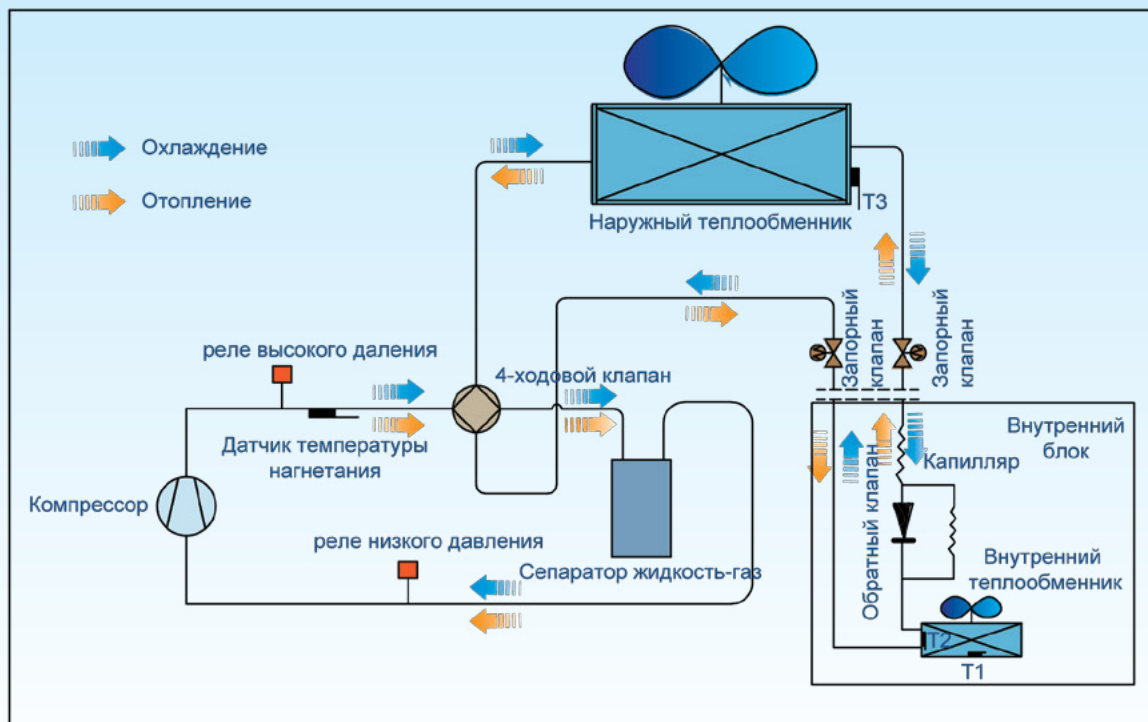


Колонный внутренний блок

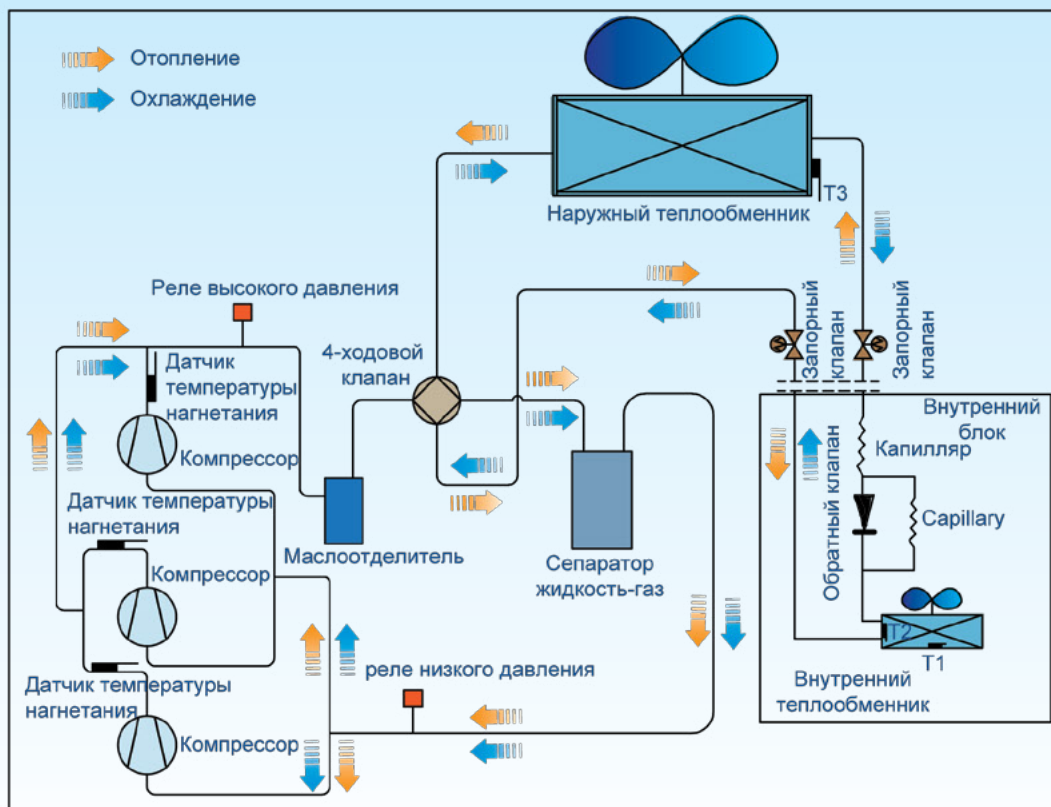


Гидравлическая схема

Модели: 76000 БТЕ/ч; 96000 БТЕ/ч; 120000 БТЕ/ч

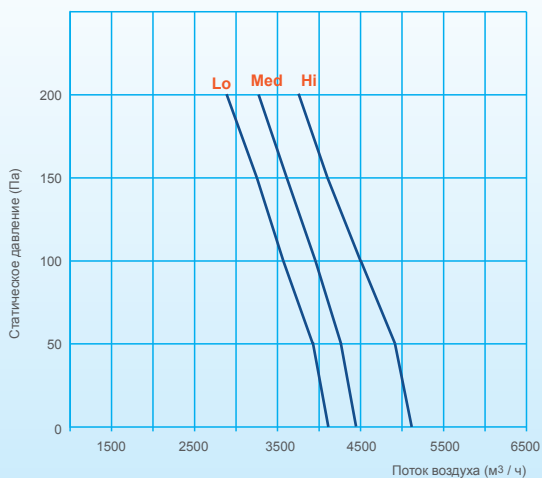


Модель 192000 БТЕ/ч

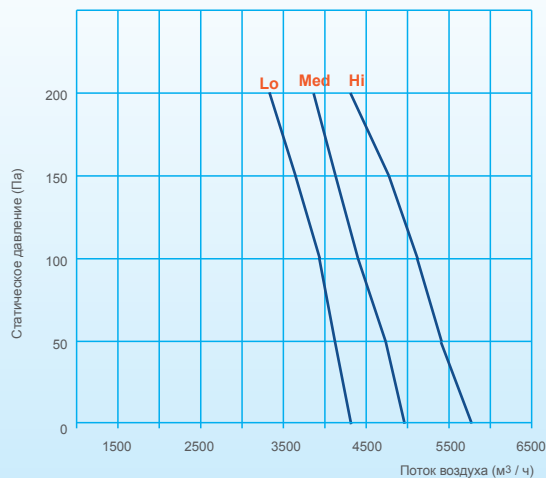


Характеристики вентиляторов внутренних блоков (канальные)

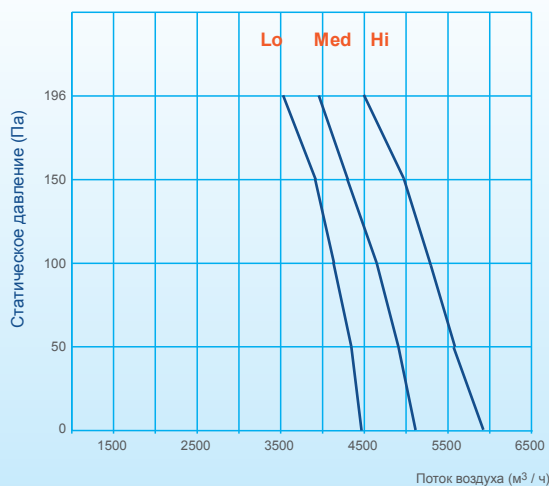
IMD-76HWN



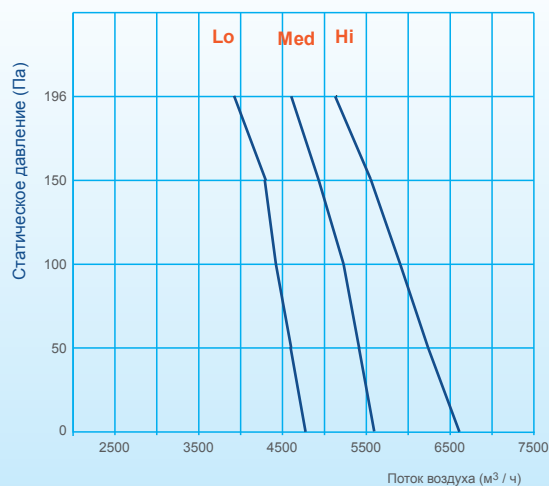
IMD-96HWN



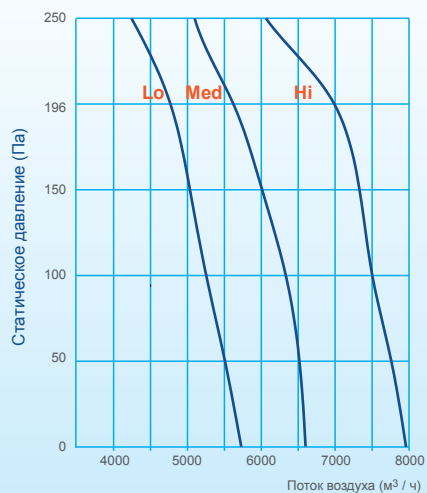
IHD-76HWN



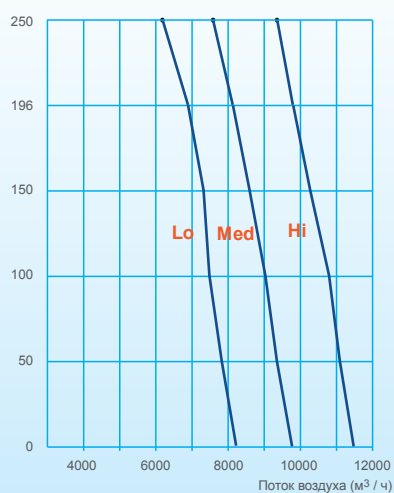
IHD-96HWN



IHD-150HWN

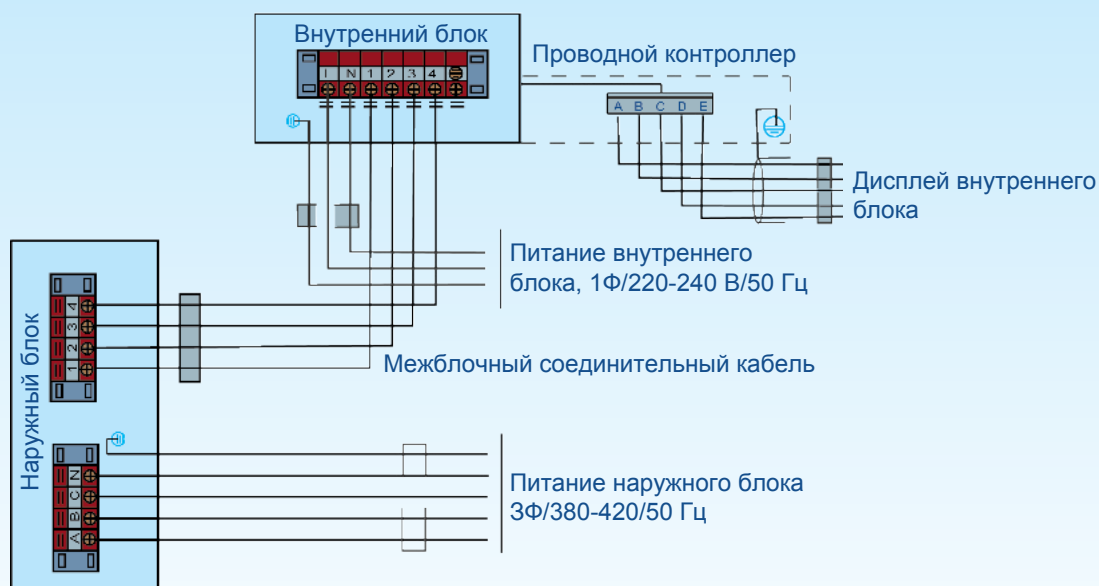


IHD-192HWN

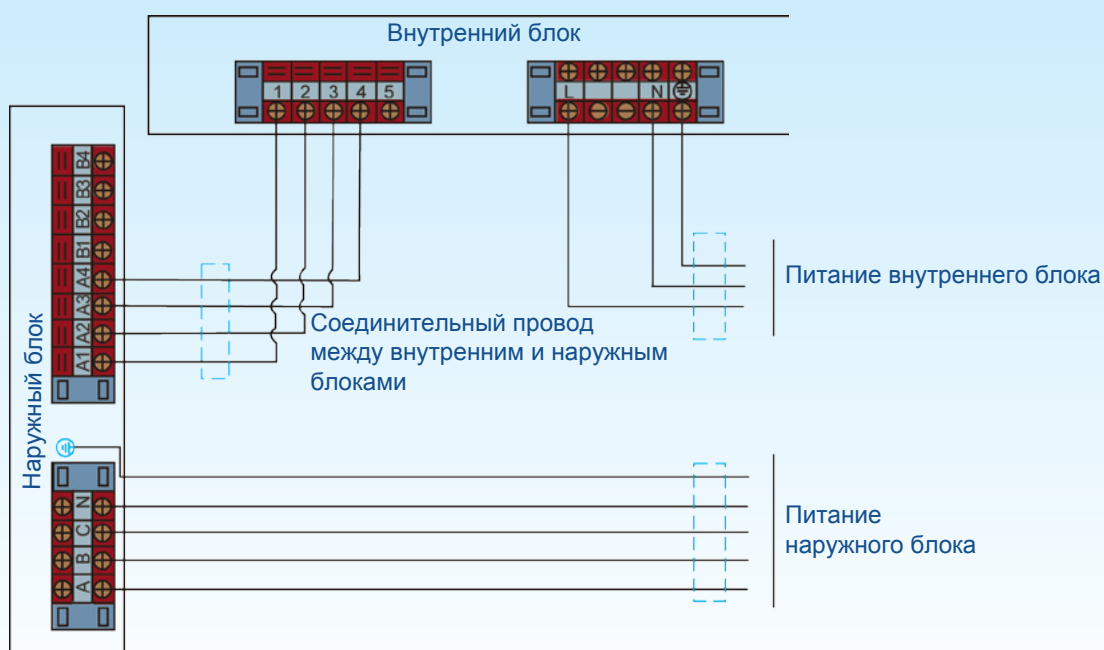


Электрические схемы подключения блоков

Канальный тип



Колонный тип



Пульты управления

Беспроводной контроллер



Модель: RC05BG
 Размеры (мм): 140 × 60 × 15
 Питание: 1.5V (LR03/AAA)×2

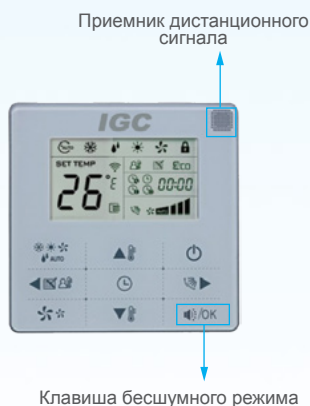
Портативный прибор

Беспроводной пульт дистанционного управления представляет собой портативное устройство. Данное устройство обеспечивает надежное управления на расстоянии до 11 м от приемника сигнала.

Встроенный таймер

Встроенный ежедневный таймер дает возможность обеспечить автоматический запуск или отключение кондиционера в соответствии с установленным временем. Входит в комплект колонных внутренних блоков.

Проводной контроллер



Модель: WC-MC29TK
 Размеры (мм): 120×120×20

Входит в комплект канальных внутренних блоков. Питание от внутреннего блока.

Встроенный таймер

Встроенный ежедневный таймер дает возможность обеспечить автоматический запуск или отключение кондиционеров в соответствии с установленным временем.

Бесшумный режим

Уровень шума в этом режиме понижается за счет регулирования скорости вращения вентилятора. Этот режим может быть включен в режимах охлаждения, обогрева и автоматическом.

Блокировка проводного контроллера

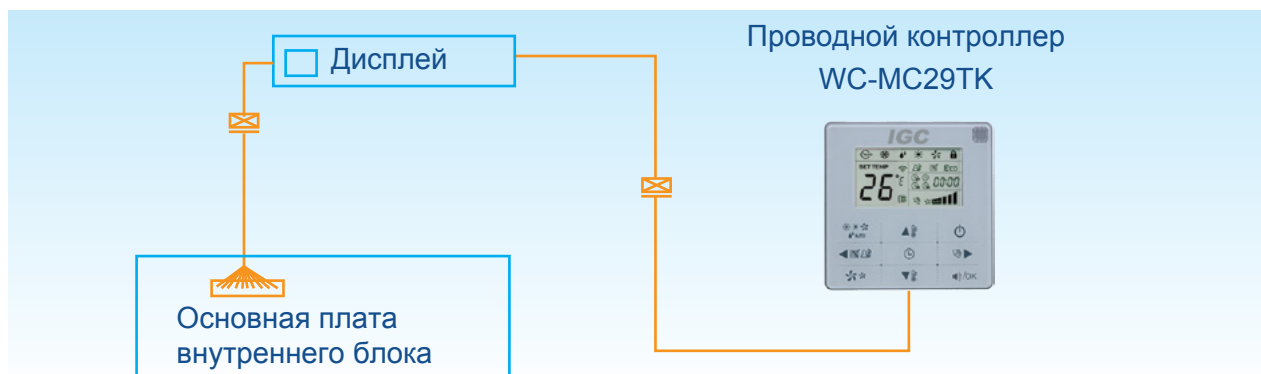
Функция блокировки используется для защиты от несанкционированного управления проводным контроллером.

Функция приема сигнала от беспроводного пульта

На проводном контроллере имеется приемник сигнала от беспроводного пульта дистанционного управления. далее сигнал уходит на внутренний блок.

Простая установка и подключение

Проводной контроллер можно установить на стену непосредственно закрепив за нижнюю часть, либо встроив прибор в монтажный шкаф. Контроллер также просто присоединяется к дисплею внутреннего блока посредством соответствующих проводов.



Центральный контроллер



Модель: CC-03WC
 Размеры (мм): 170×110×70
 Питание: 198 ~ 242В (50 / 60Гц) z)



Сетевой модуль
 Модель: NWM-01
 Размеры (мм): 81.8×46.8×15.5
 Питание: DC + 5V

Централизованное управление

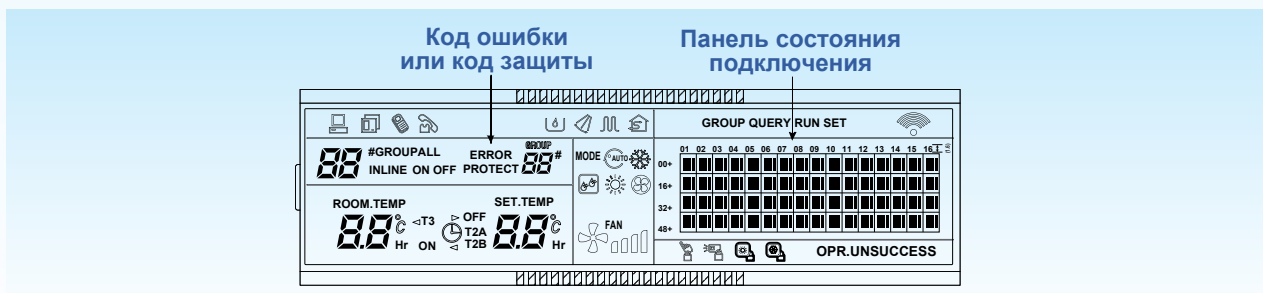
CC-03WC является многофункциональным устройством, которое имеет возможность контролировать до 64-х внутренних блоков. Дальность соединения может составлять до 1200 м при централизованном управлении.

Три режима блокировки

С помощью центрального контроллера CC-03WC пользователь имеет возможность заблокировать управление с беспроводного контроллера режима работы или клавиатуру.

Индикация дисплея

CC-03WC отображает рабочий статус внутренних блоков и коды ошибок. С помощью проверки таблицы кодов ошибок в руководстве, пользователь сможет легко узнать неисправности и вызвать ремонтника.

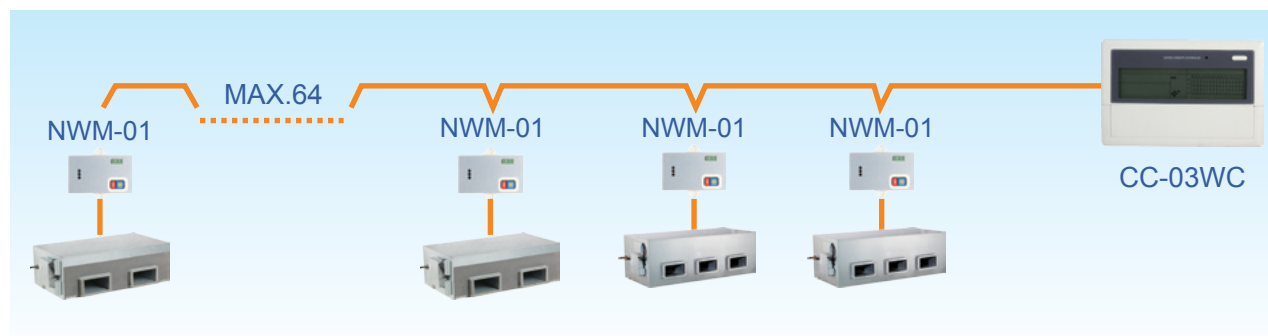


Одиночный / унифицированный режим управления

Объектами управления могут быть как одно отдельное, так и все устройства. Операция управления легкая и удобная. Посредством обратной связи по управляющему сигналу, пользователь может безошибочно в каком режиме работает машина.

Схема подключения пульта CC-03WC

К блоку CC-03WC возможно подключение до 64-х внутренних блоков в системе сетевого мониторинга. Для подключения необходимо использовать сетевой модуль NWM-01.



Компрессорно-конденсаторные блоки



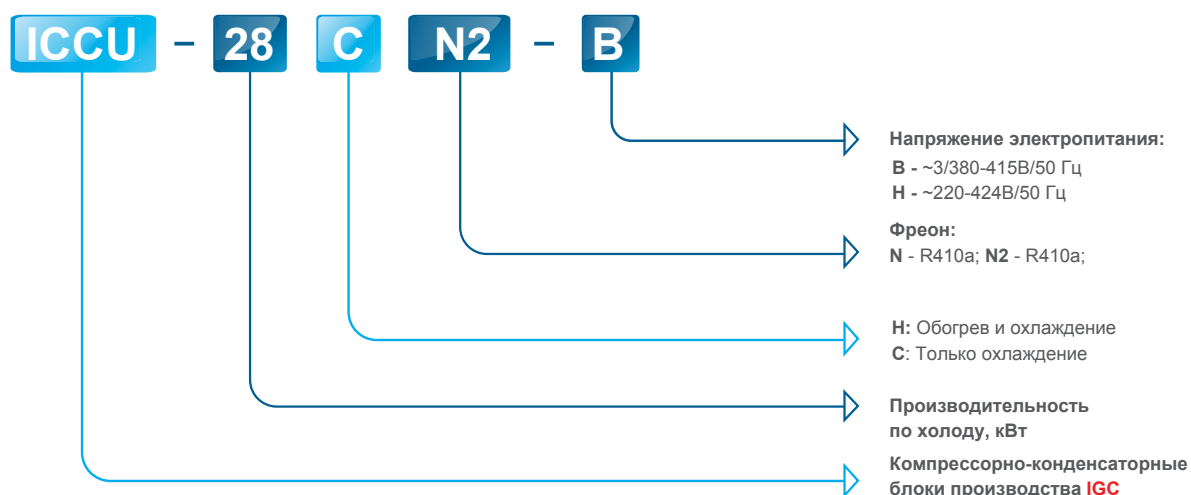
Компрессорно-
конденсаторные
Блоки



Содержание

- ▶ 29 **Обозначение компрессорно-конденсаторных блоков**
- ▶ 30 **Особенности оборудования**
- ▶ 31 **Технические характеристики**

Обозначение компрессорно-конденсаторных блоков



Высокоэффективный компрессор

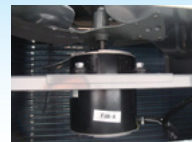
- Высокая эффективность роторных и спиральных компрессоров
В моделях до 7,1 кВт используется роторный компрессор.
В моделях свыше 7,1 кВт используется спиральный компрессор.
- В компрессоре предусмотрена тепловая защита, что предотвращает перегрев двигателя.
- Простая конструкция, компактные размеры и небольшой вес.



Роторный компрессор Спиральный компрессор

Двигатель с прямым приводом

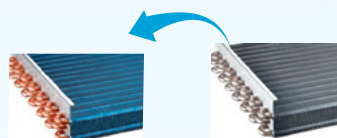
- Прямой привод электродвигателя определяет его высокий КПД
- Антикоррозионные алюминиевые лопасти (для моделей типа top-discharge).



Высокая эффективность теплообменника



Трубка с внутренним оребрением эффективно повышает теплопередачу.



- Пластины теплообменника покрыты антикоррозионным и гидрофильным слоем, обеспечивая длительный срок службы змеевика и сохраняя расходы на техническое обслуживание.
- Медные трубки с внутренним оребрением повышают эффективность теплообмена.

Высокая надежность



HP/LP переключатель



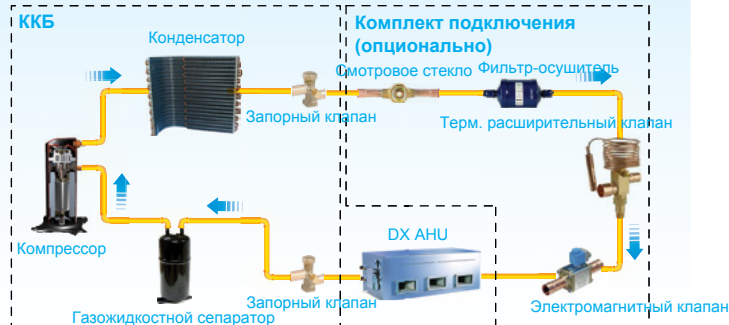
Датчик температуры

Функции самодиагностики и защиты:

- функция самодиагностики (для устройств > 7.1 кВт),
- защита от замыканий фазы (доступно для 3-фазных устройств),
- защита реле высокого/низкого давления (доступно для устройств > 7.1 кВт),
- защита ВКЛ/ВЫКЛ датчика температуры.

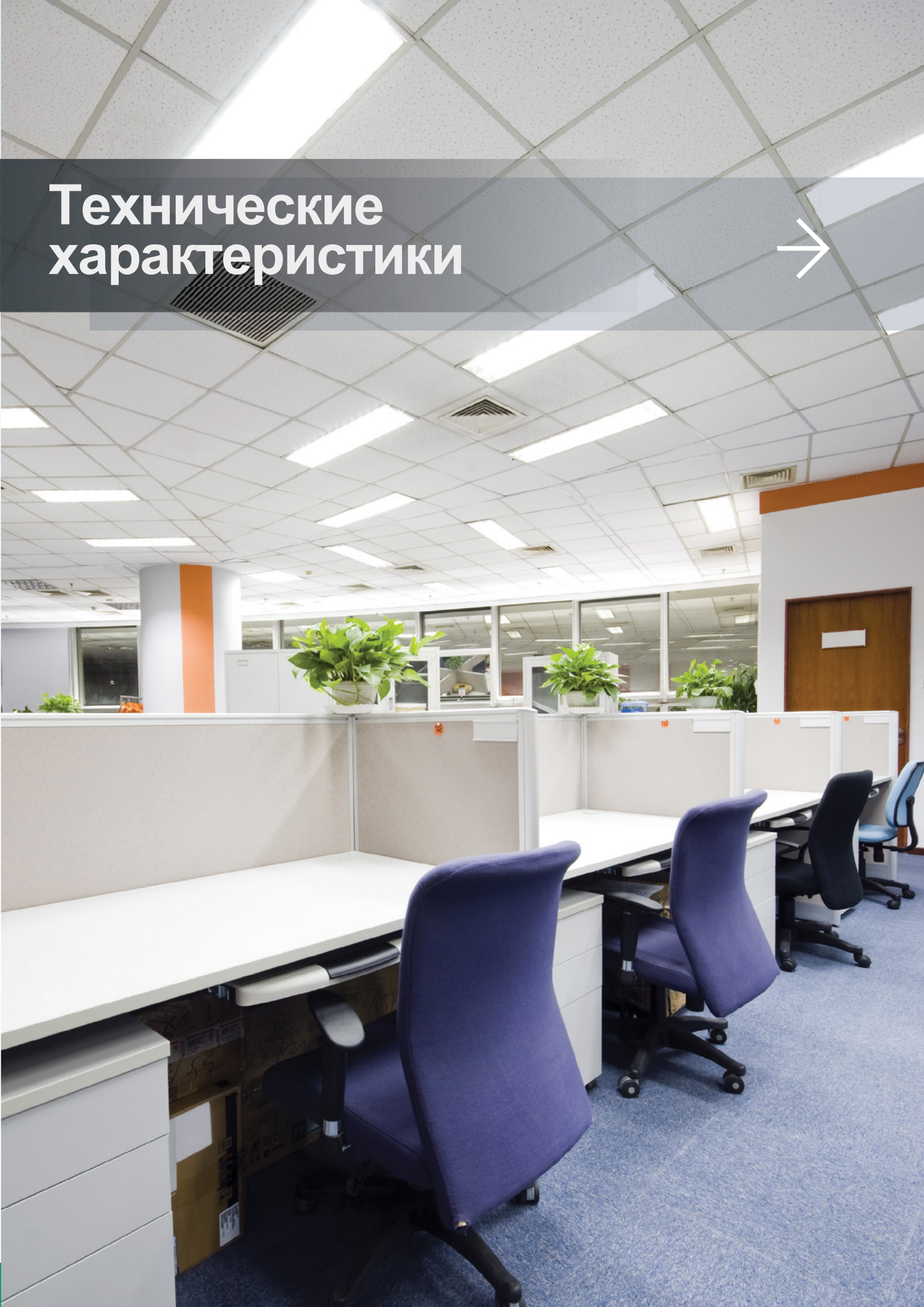
Простая в установке и обслуживании система хладагента

- Система кондиционирования с использованием ККБ, в отличие от системы чиллер/фанкойл, может эксплуатироваться при отрицательных температурах без использования антизамерзающих жидкостей. Это уменьшает расходы на техническое обслуживание и облегчает установку.
- Для подключения к испарителю необходимо использовать комплект для подключения:
 - а) Смотровое стекло
 - б) Фильтр-осушитель
 - в) Терм. расширительный клапан
 - г) Электромагнитный (соленоидный) клапан катушкой привода



	Условия, при которых получены технические характеристики			
	При наружной установке		При внутренней установке	
	по сухому термометру (°C)	по влажному термометру (°C)	по сухому термометру (°C)	по влажному термометру (°C)
Охлаждение	27	19	27	19

Технические характеристики



ККБ на хладагенте R410A (только для охлаждения)



3.2 кВт



5.3 кВт



7.1 кВт

Технические характеристики

Модель			ICCU-03CNH	ICCU-05CNH	ICCU-07CNH
Источник питания	Ф/В/Гц		~220-240/50	~220-240/50	~220-240/50
Рабочий диапазон температуры окружающей среды	°C		18~43	18~43	18~43
Охлаждение	Мощность	Вт	3200	5300	7100
	Потребляемая мощность	Вт	1300	2050	2700
Хладагент (тип/масса)	г		R410A / 800	R410A / 860	R410A/1350
Компрессор	Модель	-	PA140G1C-4FT1	PA225M2CS-4KU2	PA290G2CS-4MU1
	Кол-во	-	1	1	1
Модель двигателя вентилятора (X количество)	-		YDK24-6F(B) (×1)	YDK48-6H (×1)	YDK53-6C (×1)
Уровень шума	дБ (А)		54	59	59
Змеевик	Тип	-	Медная труба и алюминиевое оребрение		
	Размер трубы	мм	Φ7	Φ5	Φ5
Труба хладагента	Жидкостная / Газовая	мм	Φ6.35/Φ12.7	Φ6.35/Φ12.7	Φ9.53/Φ16
Размеры блока (Ш×В×Г)	мм		780×547×250	762×593×282	842×695×324
Упаковка (Ш×В×Г)	мм		895×570×320	872×630×340	950×740×380
Вес нетто/брутто	кг		27.5/29.5	35.5/37.5	47.5/49.5
Комплект подключения (опционально)			CCU-10NC	CCU-11NC	CCU-01NC
Терм. расширительный клапан	Модель / Кол-во	-	BAE1 ZW195 / 1	BAE1.5 ZW195 / 1	BAE2 ZW195 / 1
Фильтр-осушитель	Модель / Кол-во	-	DML032s / 1	DML032s / 1	DML033s / 1
Смотровое стекло	Модель / Кол-во	-	SGP 6sN / 1	SGP 6sN / 1	SGP 10sN / 1
Электромагнитный клапан	Модель / Кол-во	-	EVR3 / 1	EVR3 / 1	EVR3 / 1
Обмотка электромагнитного клапана	Модель / Кол-во	-	DCFQX-018F6905 / 1	DCFQX-018F6905 / 1	DCFQX-018F6905 / 1
Упаковка (Ш×В×Г)	мм		400×215×290	400×215×290	400×215×290

ККБ на хладагенте R410A (только для охлаждения)



9 кВт



10.5 кВт



14/16 кВт

Технические характеристики

Model			ICCU-09CNB	ICCU-10CNB	ICCU-14CNB	ICCU-16CNB
Источник питания		Ф/В/Гц	~3/380-415/50	~3/380-415/50	~3/380-415/50	~3/380-415/50
Рабочий диапазон температуры окружающей среды		°С	18~43	18~43	18~43	18~43
Охлаждение	Мощность	Вт	9000	10500	14000	16 000
	Потребляемая мощность	Вт	3800	4000	5200	6200
Хладагент (тип/загрузка)		г	R410A / 2200	R410A / 2500	R410A / 3000	R410A / 3050
Компрессор	Модель	-	C-SBN303H8D	C-SBN303H8D	C-SBN373H8D	C-SBN453H8D
	Кол-во	-	1	1	1	1
Модель двигателя вентилятора (x кол-во)		-	YDK75-6C (x1)	YDK190-6D(B) (x1)	YDK65-6F(B) (x2)	YDK65-6F(B) (x2)
Уровень шума		дБ (А)	60	63	62	62
Теплообменник	Тип	-	Медная труба и алюминиевое оребрение			
	Размер трубы	мм	Ф7.94	Ф7	Ф7	Ф7.94
Труба хладагента		Жидкостная / Газовая	мм	Ф9.53/Ф19	Ф9.53/Ф19	Ф9.53/Ф19
Размер блока (Ш×В×Г)		мм	895×862×313	990×966×354	900×1167×340	900×1167×340
Упаковка (Ш×В×Г)		мм	1028×900×380	1105×985×420	1017×1195×428	1017×1195×428
Вес нетто/брутто		кг	80/83	83/93	94/105	95/107
Комплект подключения (опционально)			CCU-12NC	CCU-02NC	CCU-03NC	CCU-04NC
Терм. расширительный клапан	Модель / Кол-во	-	BAE3 ZW195 / 1	BAE3 ZW195 / 1	TGEL4.5 / 1	TGEL4.5 / 1
Фильтр-осушитель	Модель / Кол-во	-	DML033s / 1	DML033s / 1	DML053S / 1	DML053S / 1
Смотровое стекло	Модель / Кол-во	-	SGP 10sN / 1	SGP 10sN / 1	SGP 10sN / 1	SGP 10sN / 1
Электромагнитный клапан	Модель / Кол-во	-	EVR3 / 1	EVR6 / 1	EVR6 / 1	EVR6 / 1
Обмотка электромагнитного клапана	Модель / Кол-во	-	DCFQ-018F6905 / 1	DCFQ-018F6905 / 1	DCFQ-018F6905 / 1	DCFQ-018F6905 / 1
Упаковка (Ш×В×Г)		мм	400×215×290	400×215×290	400×215×290	400×215×290

ККБ на хладагенте R410A (только для охлаждения)



22/28 кВт



35 кВт



45 кВт

Технические характеристики

Модель			ICCU-22CNB	ICCU-28CNB	ICCU-35CNB	ICCU-45CNB
Источник питания	Ф/В/Гц		~3/380-415/50	~3/380-415/50	~3/380-400/50	~3/380-415/50
Рабочий диапазон температуры окружающей среды	°C		17~52	17~52	17~52	17~46
Охлаждение	Мощность	Вт	22000	28000	35000	45000
	Входная мощность	Вт	7586	9590	12623	17600
Хладагент (тип/масса)	г		R410A / 5400	R410A / 6000	R410A / 7200	R410A / 10000
Компрессор	Модель		ZP90KCE-TFD-522	ZP120KCE-TFD-522	SH140A4ALC	E605DH-59D2YG
	Кол-во	-	1	1	1	3
Модель двигателя вентилятора (X кол-во)	-		YDK210-6A (x2)	YDK400-4C (x2)	YDK400-4C (x2)	YDK380-4D (x2)
Уровень шума	дБ (А)		65	67	69	70
Теплообменник	Тип	-	Медная труба и алюминиевое оребрение			
	Размер трубы	мм	Ф7.94	Ф7	Ф7	Ф7.94
Труба хладагента	Жидкостная / Газовая	мм	Ф9.53/Ф22	Ф9.53/Ф25	Ф12.7/Ф28.6	Ф16/Ф32
Размеры (Ш×В×Г)	мм		1255×908×700	1255×908×700	1255×908×700	1250×1615×765
Упаковка (Ш×В×Г)	мм		1320×1060×730	1320×1060×730	1320×1060×730	1310×1780×825
Вес нетто/брутто	кг		171/190	185/202	199/215	288/308
Комплект подключения (опционально)			CCU-05NC	CCU-06NC	CCU-07NC	CCU-08NC
Терм. расширительный клапан	Модель / Кол-во	-	TGEL6.5 / 1	TGEL9 / 1	TGEL13 / 1	TGEL13 / 1
Фильтр-осушитель	Модель / Кол-во	-	DML083s / 1	DML164s / 1	DML164s / 1	DML165s / 1
Смотровое стекло	Модель / Кол-во	-	SGN+10s / 1	SGN+12s / 1	SGN+12s / 1	SGNP 16sl / 1
Электромагнитный клапан	Модель / Кол-во	-	EVR6 / 1	EVR10 / 1	EVR10 / 1	EVRH15 / 1
Обмотка электромагнитного клапана	Модель / Кол-во	-	018F6905 / 1	018F6905 / 1	018F6905 / 1	018F6905 / 1
Упаковка (Ш×В×д)	мм		400×290×215	400×290×215	400×290×215	400×215×290

ККБ на хладагенте R410A (только для охлаждения)



53/61 кВт



70 кВт



105 кВт

Технические характеристики

Модель			ICCU-53CNB	ICCU-61CNB	ICCU-70CNB	ICCU-105CNB
Источник питания	Ф/В/Гц		~3/380-400/50	~3/380-400/50	~3/380-400/50	~3/380-400/50
Рабочий диапазон температуры окружающей среды	°C	-	17~46	17~46	17~46	17~46
Охлаждение	Мощность	Вт	53000	61000	70000	105000
	Входная мощность	Вт	16800	19000	22000	28000
Хладагент (тип/масса)	г		R410A / 11000	R410A / 12400	R410A / 17000	R410A / 18000
Компрессор	Модель	-	SH105A4ALC	SH120A4ALC	SH140A4ALC	SH184A4ALC
	Кол-во	-	2	2	2	2
Модель двигателя вентилятора (X кол-во)	-		YS600-6P (x2)	YS1100-6 (x2)	YS1100-6 (x2)	YS1500-6 (x2)
Уровень шума	дБ(A)		73	76	76	78
Теплообменник	Тип	-	Copper tube and aluminum fin			
	Размер трубы	мм	Ф7.94	Ф7.94	Ф7.94	Ф7
Труба хладагента	Жидкостная / Газовая	мм	Ф12.7/Ф25 (x2)	Ф12.7/Ф25 (x2)	Ф12.7/Ф25 (x2)	Ф12.7/Ф25 (x2)
Размеры (ШxВxГ)	мм		1825x1245x899	1825x1245x899	2158x1260x1082	2158x1670x1082
Упаковка (ШxВxГ)	мм		1844x1272x924	1844x1272x924	2168x1275x1105	2168x1686x1105
Вес нетто/брутто	кг		395/405	395/405	508/523	570/582
Комплект подключения (опционально)			CCU-13NC	CCU-13NC	CCU-14NC	CCU-15NC
Терм. расширительный клапан	Модель / Кол-во	-	TGEL9 / 2	TGEL9 / 2	TGEL13 067N3177 / 2	TGEL15 067N3159 / 2
Фильтр-осушитель	Модель / Кол-во	-	DML305 / 2	DML305 / 2	DML305FS / 2	DML305FS / 2
Смотровое стекло	Модель / Кол-во	-	SGP 12SN / 2	SGP 12SN / 2	SGP 12SN / 2	SGP 16SN / 2
Электромагнитный клапан	Модель / Кол-во	-	EVR10 / 2	EVR10 / 2	EVR10 / 2	EVR10 / 2
Обмотка электромагнитного клапана	Модель / Кол-во	-	018F6251 / 2	018F6251 / 2	018F6251 / 2	018F6251 / 2
Упаковка (ШxВxГ)	мм		290x265x226	290x265x226	290x265x226	290x265x226

Мини чиллеры



Содержание

- ▶ 38 **Общие сведения**

- ▶ 41 **Мини чиллер со встроенным гидромодулем**

- ▶ 55 **Мини чиллер моноблочный**

- ▶ 75 **Мини чиллер с выносным гидравлическим модулем**

Общие сведения

Мини чиллеры IGC – это простые и удобные в эксплуатации водяные чиллеры с воздушным охлаждением конденсатора, предназначенные для работы как в режиме охлаждения, так и в режиме теплового насоса.

Мини чиллеры применяются в системе кондиционирования воздуха совместно с фанкойлами различных типов, а так же в системе обогрева в режиме теплых полов.

Мини чиллеры IGC включают в себя следующие типы:

- моноблочный чиллер на базе компрессора DC Inverter
- моноблочный чиллер на базе ротационного компрессора постоянной мощности
- чиллер раздельного типа с выносным гидромодулем на базе компрессора Digital Scroll

Линейка производительности оборудования от 5 кВт до 16 кВт.

Среди отличительных особенностей можно отметить следующие: высокая эффективность, низкий уровень шума, компактность, безопасность работы, простота обслуживания.

Мини чиллеры IGC на широкое применение в быту и в сфере малого бизнеса: офисные здания, квартиры, коттеджи, рестораны и прочие подобные места.

Мини чиллер моноблочный (DC-инверторный компрессор) 5~7 кВт



Хладагент: R410A
Тип компрессора: DC Inverter
Тип испарителя: пластинчатый
Встроенный гидравлический модуль

Мини чиллер моноблочный (компрессор с постоянной мощностью) 5~16 кВт



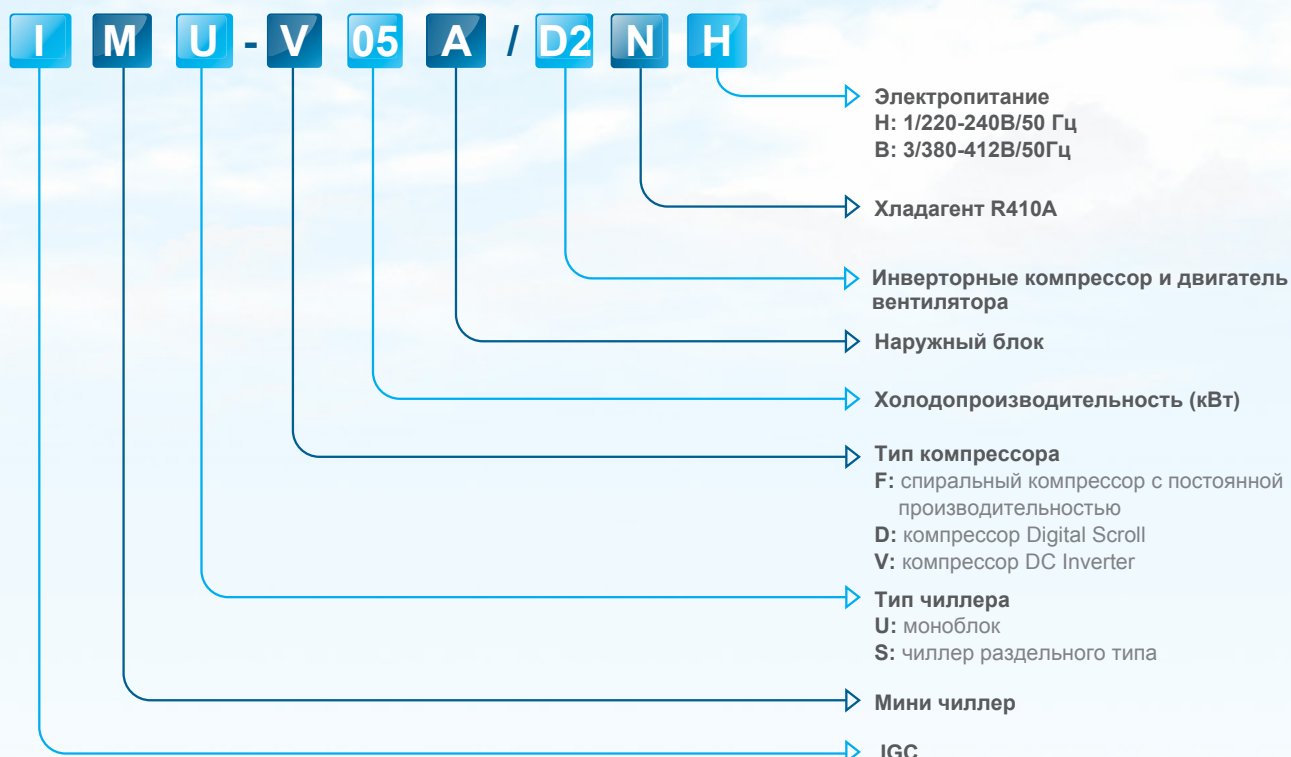
Хладагент: R410A
Тип компрессора: ротационный/спиральный
Тип испарителя: пластинчатый
Встроенный гидравлический модуль

Мини чиллер с выносным гидромодулем (цифровой компрессор Digital Scroll) 10,5~16 кВт



Хладагент: R410A
Тип компрессора: спиральный Digital Scroll
Тип испарителя: пластинчатый
С выносным гидравлическим модулем

Обозначение



Общие сведения

Линейка оборудования

Мини чиллеры со встроенным гидромодулем
(Компрессор DC Inverter)



5/7 кВт

IMU-V5A/D2NH

IMU-V7A/D2NH

Модель	Источник питания	Тип компрессора	Хладагент	Теплообменник	Режим кондиционирования воздуха	Гидравлический модуль
IMU-V5A/D2NH	~220~240В/50Гц	DC-инверторный	R410A	пластинчатого типа	Тепловой насос	Встроенный
IMU-V7A/D2NH	~220~240В/50Гц	DC-инверторный	R410A	пластинчатого типа	Тепловой насос	Встроенный

Мини чиллеры со встроенным гидромодулем

(Компрессор постоянной мощности)



5/7.2 кВт

IMU F05A/NH

IMU F07A/NH



10.5 кВт

MU F10A/NH

IMU F10A/NB



12/14/16 кВт

IMU F12A/NB

IMU F14A/NB

IMU F16A/NB

Модель	Источник питания	Тип компрессора	Хладагент	Теплообменник	Режим кондиционирования воздуха	Гидравлический модуль
IMU-F05A/NH	~220~240В/50Гц	Ротационный	R410A	пластинчатого типа	Тепловой насос	Встроенный
IMU-F07A/NH	~220~240В/50Гц	Ротационный	R410A	пластинчатого типа	Тепловой насос	Встроенный
IMU-F10A/NH	~220~240В/50Гц	Фиксированный спиральный	R410A	пластинчатого типа	Тепловой насос	Встроенный
IMU-F10A/NB	~3/380~415В/50Гц	Фиксированный спиральный	R410A	пластинчатого типа	Тепловой насос	Встроенный
IMU-F12A/NB	~3/380~415В/50Гц	Фиксированный спиральный	R410A	пластинчатого типа	Тепловой насос	Встроенный
IMU-F14A/NB	~3/380~415В/50Гц	Фиксированный спиральный	R410A	пластинчатого типа	Тепловой насос	Встроенный
IMU-F16A/NB	~3/380~415В/50Гц	Фиксированный спиральный	R410A	пластинчатого типа	Тепловой насос	Встроенный

Мини чиллер с выносным гидромодулем

(Компрессор Digital Scroll)



10.5 кВт

IMS-D10/NH



12/14/16 кВт

IMU D12/NH

IMU D14/NH

IMU D16/NH



Гидромодуль

TE-BX

Модель	Источник питания	Тип компрессора	Хладагент	Теплообменник	Режим кондиционирования воздуха	Гидравлический модуль
IMS-D10/NH	220~240 V 1Ph 50Hz	Спиральный цифровой	R410A	пластинчатого типа	Тепловой насос	TE-BX/NH-01
IMS-D12/NH	220~240 V 1Ph 50Hz	Спиральный цифровой	R410A	пластинчатого типа	Тепловой насос	TE-BX/NH-01A
IMS-D14/NH	380~415 V 3Ph 50Hz	Спиральный цифровой	R410A	пластинчатого типа	Тепловой насос	TE-BX/NB-01
IMS-D16/NH	380~415 V 3Ph 50Hz	Спиральный цифровой	R410A	пластинчатого типа	Тепловой насос	TE-BX/NB-01A

A photograph of a modern building with a distinctive orange slatted facade. The building features multiple levels with glass balconies. The foreground shows a paved plaza with some trees and a small structure. The sky is clear and blue.

**Мини чиллер со встроенным
гидро модулем** →
(Компрессор DC Inverter)



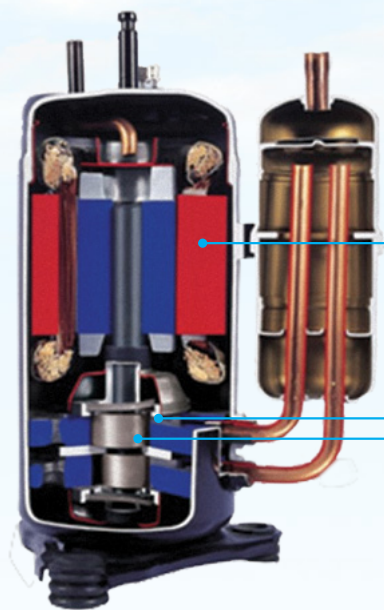
- Особенности
- Описание основных компонентов
- Технические характеристики
- Условия эксплуатации
- Рабочие характеристики гидравлической системы
- Гидравлическая схема системы
- Габаритные и установочные размеры
- Рабочие характеристики
- Электрические характеристики
- Параметры электрических кабелей
- Система управления
- Рекомендуемая гидравлическая схема подключения

Особенности

Технология DC-инвертора

Основным элементом системы является компрессор инверторного типа с интеллектуальным управлением. Он позволяет модулировать выходную производительность внешнего блока в зависимости от потребности в охлаждении или обогреве помещения.

Данная передовая технология обеспечивает точное регулирование температуры и экономичное использование энергии, а также вносит значительный вклад в ограничение отрицательного воздействия на окружающую среду.



Двухроторный компрессор

Высокая эффективность двигателя постоянного тока:

- Оригинальная конструкция сердечника двигателя
- Неодимовый магнит высокой плотности
- Статор с плотной обмоткой
- Широкий диапазон рабочих частот

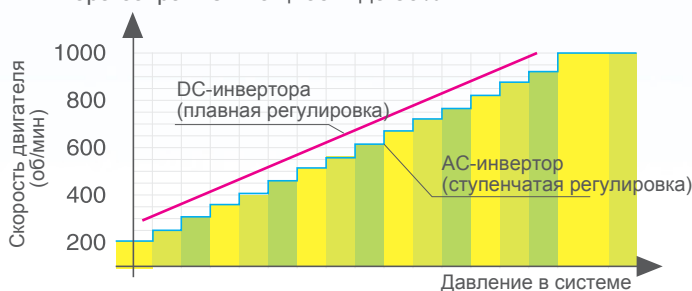
Лучший баланс и чрезвычайно низкий уровень вибрации:

Два эксцентриковых кулачка обеспечивают противовес при работе

Устойчивые подвижные детали:

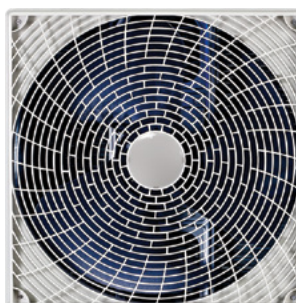
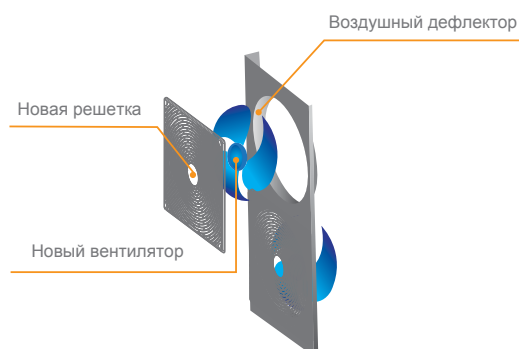
- Оптимально согласованные по материалу ролики и крыльчатка
- Оптимизированная технология привода компрессора
- Высокопрочные подшипники
- Компактная конструкция

Эффективность двигателя постоянного тока вентилятора сохраняет мощность до 50%.

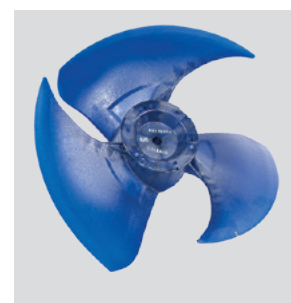


Шумоподавляющая конструкция

Оптимально разработанная форма вентилятора и воздухораспределительной решётки обеспечивает низкий уровень шума при высокой воздухопроизводительности.



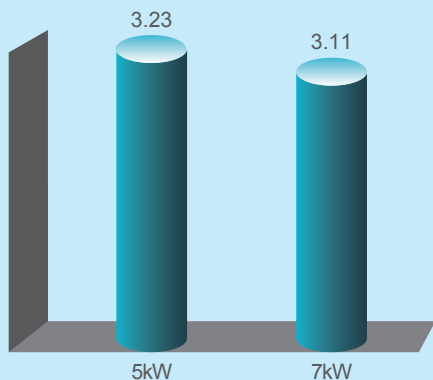
Новейшая конструкция ограждения вентилятора



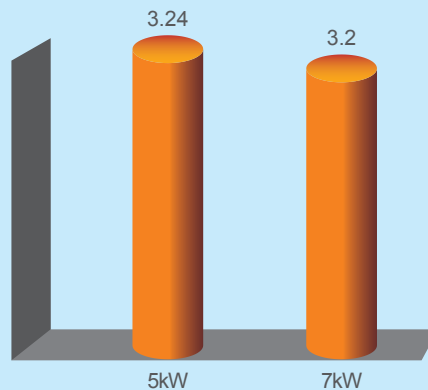
Оптимальная конструкция крыльчатки

Высокая энергоэффективность

EER



COP



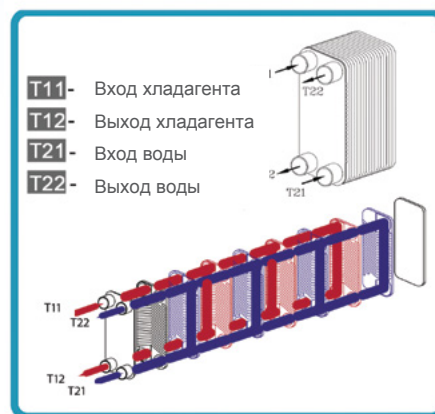
Широкий диапазон рабочих температур

Система Мини чиллера работает стабильно при экстремальных температурах от -15°C до $+46^{\circ}\text{C}$.



Энергосбережение и высокая надежность

Применение пластинчатого теплообменника повышает эффективность теплообмена.



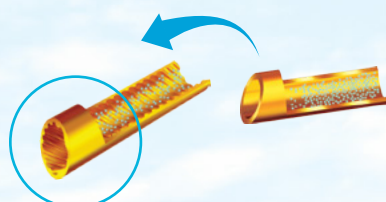
- Нержавеющий металлический корпус, покрытый полиэфирной краской.
- Встроенные защита по напряжению, защита по току, защита от замерзания, защита по расходу воды гарантируют безопасность работы системы.

Высокая эффективность теплообменника

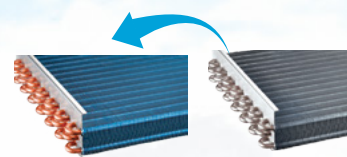
Уменьшение сопротивления воздуха



Новая конструкция Старая конструкция



Высокоэффективная трубка с внутренней резьбой, повышающая теплоотдачу.



Гидрофильные ребра + трубки с внутренней резьбой

- Оребрение пластин новой конструкции увеличивает площадь теплообмена, уменьшает сопротивление воздуха, повышает энергоэффективность и производительность теплообменника.
- Гидрофильные пластины и медные трубки с внутренней резьбой оптимизируют эффективность теплообмена.
- Специальное антикоррозионное покрытие пластин повышает долговечность, обеспечивает защиту от воздушных, водных и других агрессивных агентов и гарантирует длительный срок службы теплообменника.

Функция дистанционного управления ВКЛ / ВЫКЛ

Данная функция удобна при эксплуатации

Когда порт дистанционного сигнала ВКЛ / ВЫКЛ активен, значит, чиллер работает;

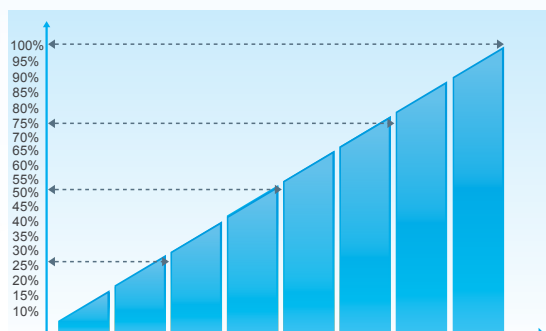
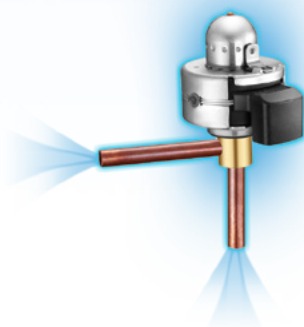
Когда порт дистанционного сигнала ВКЛ / ВЫКЛ неактивен, значит, чиллер находится в режиме ожидания, всевозможные защиты остаются в рабочем режиме.

Электронный расширительный клапан точно регулирует поток хладагента

Запатентованные компоненты распределения жидкости обеспечивают достижение максимальной производительности и минимизации воздействия размораживания.

Стабильное и точное управление потоком газа.

Возрастание эффективности и надежности за счёт быстрого действия.



Интегрированная и компактная конструкция

Полная интеграция: встроенный гидравлический модуль, расширительный бак, пластинчатый теплообменник, циркуляционный насос воды и т.д. Данная конструкция экономит монтажное пространство и стоимость.



Описание основных компонентов

Конструкция

Детали корпуса изготовлены из оцинкованной стали с эпоксидным покрытием, обеспечивает эффективную защиту от атмосферного воздействия. Емкость для сбора конденсата входит в базовую комплектацию.

Теплообменник конденсатора

Теплообменник изготовлен из бесшовной медной трубки и алюминиевых пластин с увеличенной поверхностью теплообмена. В стандартный комплект входит защитная решетка теплообменника конденсатора.

Двигатель вентилятора

Для достижения высокой эффективности теплообмена, устройство оснащено осевыми вентиляторами высокой производительности. Вентилятор приводится в движение влагозащищенным шестиполюсным электродвигателем со встроенным тепловым реле.

Испаритель

Теплообменник изготовлен из нержавеющей стали AISI 316, в комплекте с электрическим нагревателем и дифференциальным реле давления. Теплообменник имеет теплоизоляцию в виде пористой резины.

Гидравлический модуль

Устройство полностью интегрировано и оснащено основными гидравлическими компонентами такими как расширительный бак, пластинчатый теплообменник, циркуляционный насос воды. В устройствах предусмотрено реле перепада давления воды для защиты водяного насоса от повреждения.

Панель электропитания и управления

Панель электропитания и управления выполнена в соответствии с IEC 204-1/EN60335-2-40, комплектуется контактором компрессора и управляется посредством панели управления.

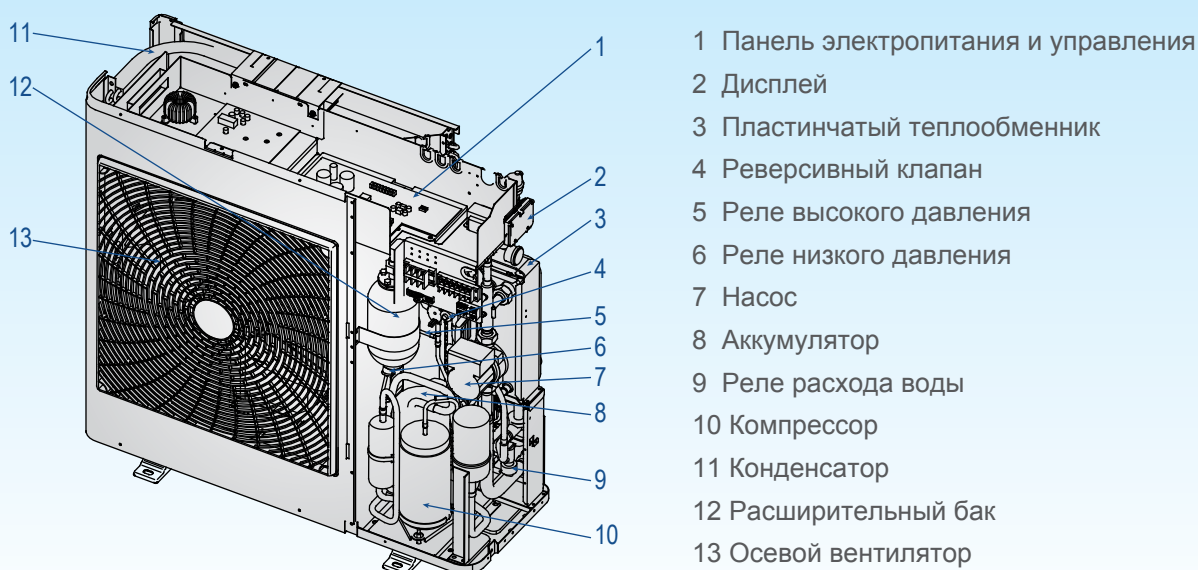


рис. 1

Технические характеристики

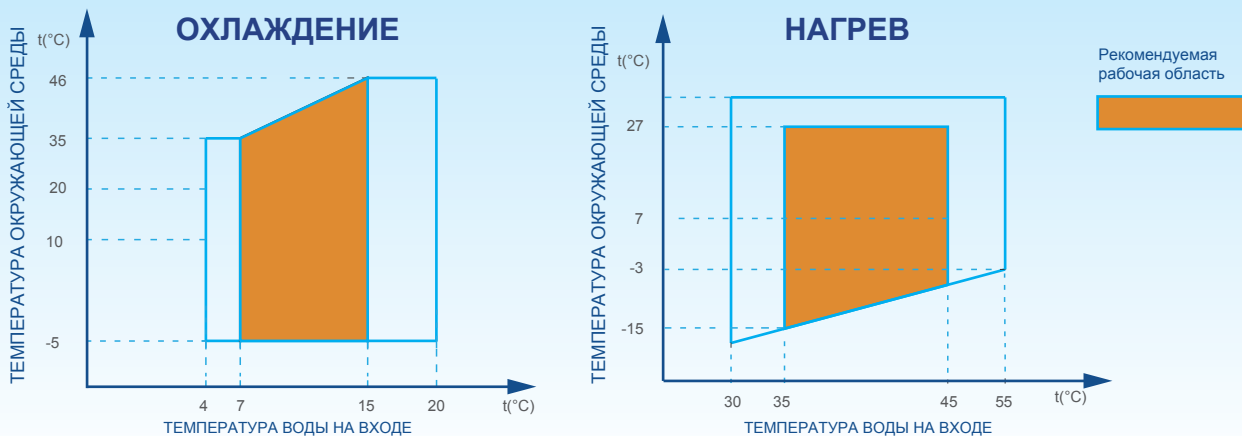
Модель		IMU-V5A/D2NH	IMU-V7A/D2NH
Источник питания		В / Ф / Гц	220-240, 1, 50
Охлаждение	Мощность	кВт	5.0
	Потребляемая мощность	кВт	1.55
Нагрев	Мощность	кВт	5.5
	Потребляемая мощность	кВт	1.7
Макс. потребляемая мощность		кВт	2.8
Макс. ток		А	14.6
Компрессор	Модель		SNB172FJGMC
	Тип		Ротационный
	Производитель		Mitsubishi Electric
	Мощность	кВт	5.46
	Потребляемая мощность	кВт	1.64
	Номинальный ток нагрузки (RLA)	А	8.1
	Ток при заторможенном роторе (LRA)	А	29.5
	Тепловая защита		встроенная
	Тип масла	мл	FV50S,400
Эл. двигатель вентилятора	Модель		WZDK170-38G-1
	Тип		DC двигатель
	Производитель		NIDEC SHIBAURA
	Потребляемая мощность (Hi/Lo)	Вт	170
	Скорость (Hi/Lo)	об/мин	820
Теплообменник	Количество рядов		2
	Шаг укладки труб (а) × шаг укладки рядов (б)	мм	22×19.05
	Шаг ребер	мм	1.6
	Тип ребер		Гидрофильная алюминиевая фольга
	Внешний диаметр и тип трубы	мм	φ7.94
			Медные трубы с внутренним рифлением
	Длина и высота змеевика	мм	885×880
Кол-во контуров		6	
Водяной насос	Тип		RS15/6-3-WILO
	Входная мощность (H/M/L)	Вт	93/67/46
	Напор	м	5.5
Расход воздуха вентилятора		м³/ч	5100
Дроссельное устройство		EXV+капиллярная трубка	
Внешний уровень шума (звуковое давление)		дБ(А)	58
Объемный расход воды		м³/ч	0.86
Макс./мин. падение давления пластинчатого теплообменника		кПа	55/15
Макс. и мин. давление воды на входе		кПа	500/150
Корпус блока	Габаритные размеры		990×966×354
	Размеры упаковки		1120×1100×435
	Вес нетто / брутто		81/91
Тип и количество хладагента	Тип		R410A
	Загружаемый объем		г
Подключение проводки	Силовая проводка	мм²	3×2.5
	Сигнальная проводка (подключение проводного контроллера)	мм	3×1.0
Диаметр трубы		дюйм	1"
Управление		Проводной контроллер	
Температура окружающей среды		°C	
Диапазон установки температуры поступающей воды (по умолчанию)		°C	
		Охлаждение: -5°C~46°C; Нагрев: -15-27°C	
		Охлаждение: 4~20 °C; Нагрев: 30~55 °C	

Примечание: Спецификации основаны на следующих условиях:

1. Охлаждение: Температура на входе / выходе охлажденной воды: 12/7 °C, температура окружающей среды 35 °C ст.
2. Нагрев: Температура на входе / выходе теплой воды: 40/45 °C, температура окружающей среды 7 / 6 °C вт.
3. Уровень шума измерен в условиях безэховой камеры на расстоянии 1м. от агрегата.

Температурный диапазон эксплуатации:

Режим охлаждения	Температура окружающей среды: -5~46°C
	Температура воды на входе: 10~20°C
Режим нагрева	Температура окружающей среды: -15~27°C
	Температура воды на входе: 35~50°C



Растворы этиленгликоля

Использование в качестве теплоносителя водного раствора этиленгликоля вместо воды снижает производительность устройства. Скорректируйте значения производительности в соответствии с коэффициентами указанными в следующей таблице.

	Точка замерзания (°C)					
	0	-5	-10	-15	-20	-25
	Процент этиленгликоля по массе					
	0	12%	20%	28%	35%	40%
C_{pf}	1	0.98	0.97	0.965	0.96	0.955
C_q	1	1.02	1.04	1.075	1.11	1.14
C_{dp}	1	1.07	1.11	1.18	1.22	1.24

C_{pf} : поправочный коэффициент холодопроизводительности C_q : поправочный коэффициент расхода жидкости C_{dp} : поправочный коэффициент падения давления

Примечание:

- На зимний период, если в установке применялся не антифриз, необходимо слить воду из блока; Либо оставить питание включенным (в режиме ожидания, или в режиме состояния ВЫКЛ) и обеспечить наличие воды в устройстве.
- Когда температура окружающей среды ниже 5 °C, при работе в режиме охлаждения должен быть залит антифриз. См. выше параметры для объема загрузки.

Степень загрязнения

Коэффициент загрязнения чистого пластинчатого теплообменника равен 1. Для различных факторов загрязнения необходимо умножить показатели в таблицах производительности на коэффициент, приведенный в следующей таблице.

Степень загрязнения ($m^2 \cdot C/W$)	Испаритель		
	f_1	fk_1	fx_1
4.4×10^{-5}	-	-	-
0.86×10^{-4}	0.96	0.99	0.99
1.72×10^{-4}	0.93	0.98	0.98

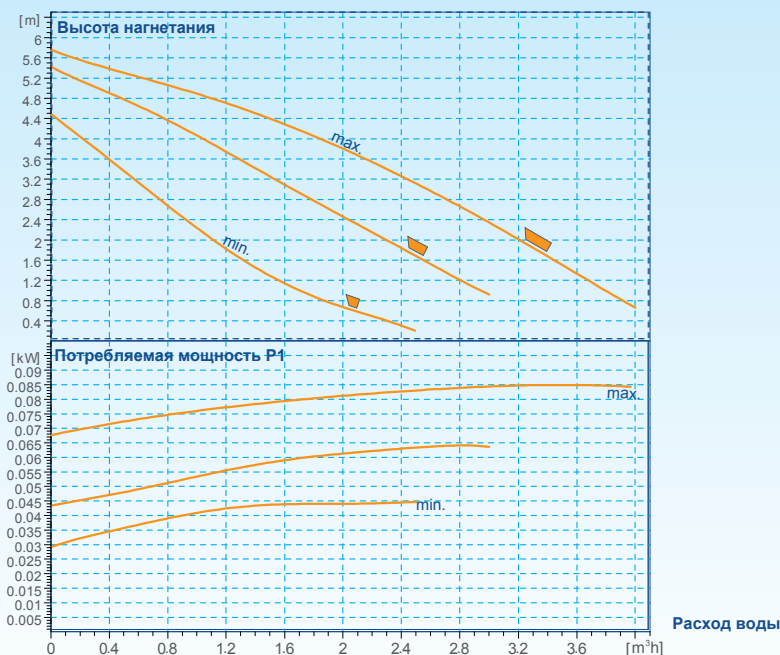
f_1 : поправочный коэффициент производительности fk_1 : поправочный коэффициент входной мощности компрессора fx_1 : поправочный коэффициент общей входной мощности

Минимальный объем воды

Модель	IMU-V5A/D2NH	IMU-V7A/D2NH
Минимальный объем воды (л)	21	30

Рабочие характеристики гидравлической системы

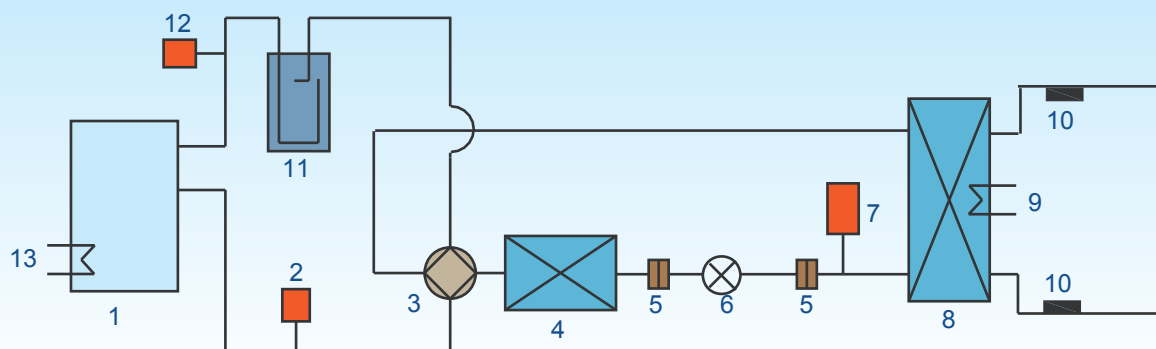
Характеристики насоса (5/7 кВт)



Падение давления воды в теплообменнике

Модель	Расход воды	Flow rate (m³/h)							
		0.8	1.0	1.2	1.4	1.6	1.8	2.0	
		Flow rate (l/s)							
		0.222	0.278	0.333	0.389	0.444	0.500	0.556	
5 кВт	Падение давления	Pressure drop (kPa)							
7 кВт		13	23	36	52	-	-	-	
		12	21	33	47	65	-	-	

Гидравлическая схема системы



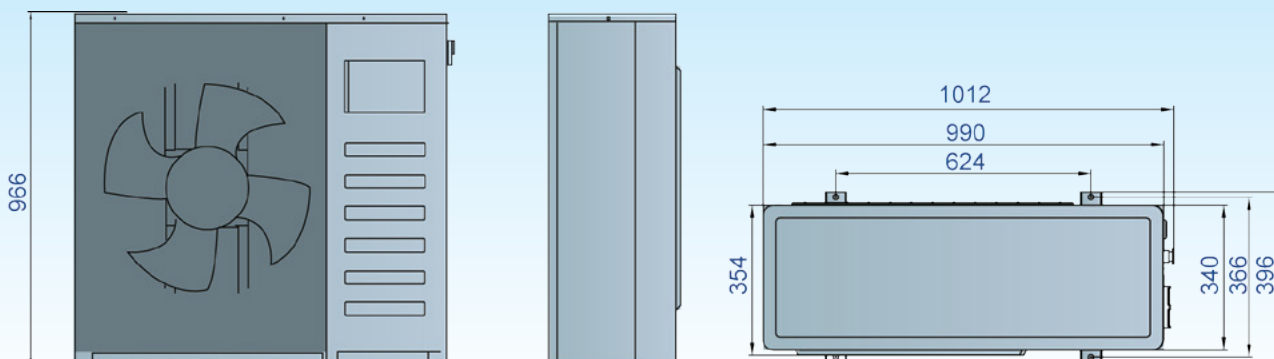
ТЕПЛОВОЙ НАСОС

Примечание:

No.	Наименование	No.	Наименование	No.	Наименование
1	Компрессор	6	Электронный расширительный клапан	11	Отделитель жидкости
2	Реле высокого давления	7	Ресивер жидкости	12	Реле низкого давления
3	4-ходовой клапан	8	Пластинчатый теплообменник	13	нагреватель картера
4	Конденсатор	9	ТЭН		
5	Фильтр	10	Датчик температуры воды		

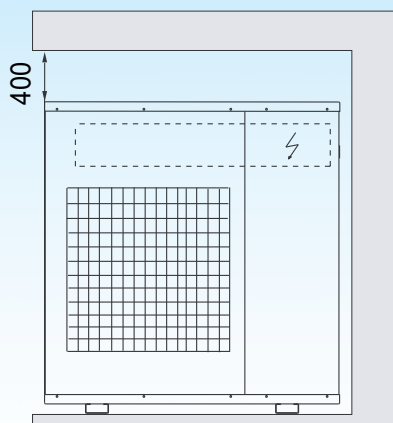
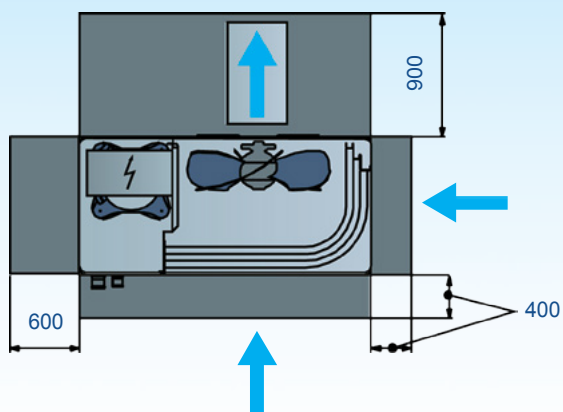
Габаритные и установочные размеры (мм)

IMU-V5A/D2NH; IMU-V7A/D2NH



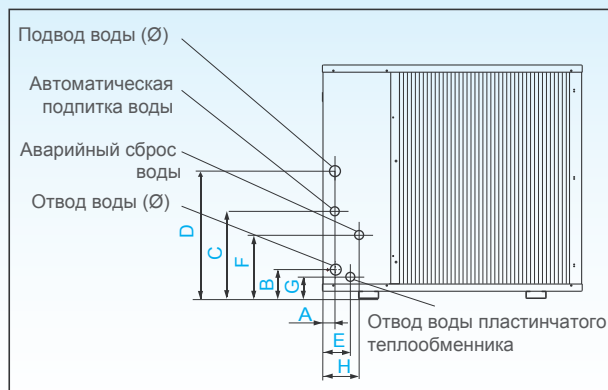
Мини чиллер со встроенным гидромодулем

Установочные размеры



Размеры и расположение соединений

Модель	5кВт	7кВт
A (mm)	70	70
B (mm)	106	106
C (mm)	230	230
D (mm)	362	362
E (mm)	108	108
F (mm)	161	161
G (mm)	76	76
H (mm)	119	119
Подвод/отвод воды (Ø)	R1	R1
Автоматическая подпитка воды (Ø)	G1/2	G1/2
Аварийный сброс воды (Ø)	G1/2	G1/2



Рабочие характеристики

Охлаждение:

IMU-V5A/D2NH

Температура охлажденной воды на выходе (°C)	Температура окружающей среды. (° C)																	
	21.00			25.00			30.00			35.00			40.00			46.00		
	Производительность	Питание	EER	Производительность	Питание	EER	Производительность	Питание	EER	Производительность	Питание	EER	Производительность	Питание	EER	Производительность	Питание	EER
(°C)	кВт	кВт	Вт/Вт	кВт	кВт	Вт/Вт	кВт	кВт	Вт/Вт	кВт	кВт	Вт/Вт	кВт	кВт	Вт/Вт	кВт	кВт	Вт/Вт
5.00	5.60	1.37	4.10	5.27	1.41	3.75	4.97	1.45	3.43	4.70	1.50	3.14	4.40	1.57	2.80	4.05	1.65	2.46
6.00	5.79	1.39	4.17	5.44	1.43	3.81	5.13	1.47	3.48	4.85	1.52	3.19	4.54	1.59	2.85	4.19	1.67	2.50
7.00	5.99	1.41	4.23	5.63	1.46	3.86	5.30	1.50	3.53	5.00	1.55	3.23	4.70	1.63	2.88	4.33	1.71	2.53
8.00	6.17	1.46	4.24	5.80	1.50	3.86	5.45	1.55	3.52	5.14	1.60	3.22	4.83	1.68	2.88	4.46	1.76	2.53
9.00	6.35	1.47	4.31	5.95	1.52	3.93	5.60	1.56	3.58	5.27	1.61	3.27	4.96	1.69	2.93	4.58	1.78	2.58
10.00	6.59	1.49	4.41	6.17	1.54	4.01	5.80	1.59	3.65	5.45	1.64	3.33	5.14	1.72	2.99	4.75	1.80	2.63
11.00	6.77	1.51	4.49	6.34	1.55	4.08	5.95	1.60	3.71	5.59	1.65	3.38	5.27	1.73	3.04	4.88	1.82	2.68
12.00	6.93	1.53	4.53	6.48	1.58	4.11	6.07	1.63	3.73	5.70	1.68	3.40	5.38	1.76	3.06	4.99	1.85	2.70
13.00	7.05	1.54	4.57	6.59	1.59	4.14	6.17	1.64	3.76	5.79	1.69	3.43	5.47	1.77	3.08	5.08	1.86	2.72
14.00	7.23	1.55	4.65	6.75	1.60	4.21	6.31	1.65	3.82	5.92	1.70	3.48	5.60	1.79	3.13	5.20	1.88	2.77
15.00	7.32	1.56	4.69	6.83	1.61	4.24	6.38	1.66	3.85	5.97	1.71	3.49	5.66	1.80	3.15	5.26	1.89	2.79
16.00	7.50	1.58	4.76	6.99	1.63	4.30	6.53	1.68	3.90	6.11	1.73	3.54	5.79	1.81	3.19	5.39	1.90	2.83
17.00	7.60	1.58	4.80	7.07	1.63	4.33	6.60	1.68	3.92	6.17	1.74	3.55	5.85	1.82	3.21	5.45	1.91	2.85

Примечание: разница температур воды на входе / выходе 5 ° C.

IMU-V7A/D2NH

Температура охлажденной воды на выходе (°C)	Температура окружающей среды. (° C)																	
	21.00			25.00			30.00			35.00			40.00			46.00		
	Производительность	Питание	EER	Производительность	Питание	EER	Производительность	Питание	EER	Производительность	Питание	EER	Производительность	Питание	EER	Производительность	Питание	EER
(°C)	кВт	кВт	Вт/Вт	кВт	кВт	Вт/Вт	кВт	кВт	Вт/Вт	кВт	кВт	Вт/Вт	кВт	кВт	Вт/Вт	кВт	кВт	Вт/Вт
5.00	7.84	1.98	3.95	7.38	2.04	3.61	6.96	2.11	3.31	6.58	2.17	3.03	6.17	2.28	2.70	5.67	2.39	2.37
6.00	8.10	2.01	4.03	7.62	2.07	3.67	7.18	2.14	3.36	6.78	2.21	3.08	6.36	2.32	2.75	5.86	2.43	2.41
7.00	8.38	2.05	4.08	7.88	2.12	3.72	7.42	2.18	3.40	7.00	2.25	3.11	6.57	2.36	2.78	6.06	2.48	2.44
8.00	8.64	2.12	4.09	8.12	2.18	3.72	7.63	2.25	3.40	7.20	2.32	3.11	6.76	2.43	2.78	6.24	2.56	2.44
9.00	8.89	2.14	4.16	8.34	2.20	3.79	7.84	2.27	3.45	7.38	2.34	3.15	6.94	2.46	2.83	6.42	2.58	2.49
10.00	9.22	2.17	4.26	8.64	2.23	3.87	8.12	2.30	3.52	7.64	2.38	3.22	7.19	2.49	2.88	6.65	2.62	2.54
11.00	9.48	2.19	4.33	8.88	2.26	3.93	8.33	2.33	3.58	7.83	2.40	3.26	7.38	2.52	2.93	6.83	2.64	2.58
12.00	9.70	2.22	4.37	9.07	2.29	3.96	8.50	2.36	3.60	7.98	2.43	3.28	7.54	2.56	2.95	6.99	2.68	2.60
13.00	9.87	2.24	4.41	9.23	2.31	4.00	8.64	2.38	3.63	8.10	2.45	3.30	7.66	2.58	2.97	7.11	2.70	2.63
14.00	10.12	2.25	4.49	9.45	2.32	4.06	8.84	2.40	3.69	8.28	2.47	3.35	7.83	2.59	3.02	7.28	2.72	2.67
15.00	10.25	2.27	4.52	9.56	2.34	4.09	8.93	2.41	3.71	8.36	2.48	3.37	7.92	2.61	3.04	7.37	2.74	2.69
16.00	10.50	2.29	4.59	9.79	2.36	4.15	9.14	2.43	3.76	8.55	2.51	3.41	8.10	2.63	3.08	7.54	2.76	2.73
17.00	10.64	2.30	4.63	9.90	2.37	4.18	9.24	2.44	3.78	8.63	2.52	3.43	8.19	2.65	3.10	7.64	2.78	2.75

Примечание: разница температур воды на входе / выходе 5 ° C.

Нагрев:

IMU-V5A/D2NH

Температура горячей воды на выходе (°C)	Температура окружающей среды (°C)																				
	-10			-6			-2			2			7			10			13		
	Производительность	Питание	COP	Производительность	Питание	COP	Производительность	Питание	COP	Производительность	Питание	COP	Производительность	Питание	COP	Производительность	Питание	COP	Производительность	Питание	COP
(°C)	кВт	кВт	Вт/Вт	кВт	кВт	Вт/Вт	кВт	кВт	Вт/Вт	кВт	кВт	Вт/Вт	кВт	кВт	Вт/Вт	кВт	кВт	Вт/Вт	кВт	кВт	Вт/Вт
40.00	3.41	1.06	3.21	4.26	1.21	3.53	5.02	1.34	3.74	5.58	1.46	3.82	6.06	1.54	3.94	6.79	1.63	4.17	7.81	1.76	4.44
41.00	3.30	1.09	3.04	4.13	1.23	3.35	4.87	1.37	3.55	5.42	1.49	3.64	5.89	1.57	3.76	6.59	1.66	3.97	7.57	1.80	4.21
42.00	3.21	1.11	2.90	4.02	1.26	3.19	4.74	1.40	3.39	5.28	1.52	3.47	5.75	1.60	3.59	6.42	1.70	3.78	7.36	1.83	4.02
43.00	3.13	1.13	2.77	3.93	1.28	3.06	4.64	1.43	3.25	5.17	1.55	3.33	5.64	1.63	3.45	6.28	1.73	3.63	7.19	1.87	3.84
44.00	3.07	1.15	2.66	3.86	1.31	2.94	4.56	1.46	3.13	5.09	1.58	3.21	5.56	1.67	3.33	6.18	1.77	3.50	7.05	1.91	3.70
45.00	3.03	1.18	2.57	3.81	1.34	2.85	4.50	1.49	3.03	5.03	1.62	3.12	5.50	1.70	3.24	6.11	1.80	3.39	6.96	1.95	3.58
46.00	2.97	1.19	2.50	3.74	1.35	2.77	4.43	1.50	2.95	4.95	1.63	3.04	5.42	1.72	3.16	6.00	1.82	3.30	6.83	1.97	3.48
47.00	2.88	1.21	2.37	3.63	1.38	2.64	4.31	1.53	2.81	4.82	1.66	2.90	5.28	1.75	3.02	5.84	1.86	3.15	6.64	2.00	3.31
48.00	2.77	1.25	2.21	3.49	1.42	2.46	4.15	1.58	2.63	4.65	1.71	2.71	5.10	1.80	2.83	5.63	1.91	2.94	6.38	2.07	3.09
49.00	2.61	1.30	2.01	3.31	1.48	2.24	3.93	1.64	2.40	4.41	1.78	2.48	4.84	1.88	2.58	5.34	1.99	2.68	6.04	2.15	2.81
50.00	2.45	1.36	1.79	3.10	1.55	2.00	3.69	1.72	2.14	4.14	1.87	2.21	4.55	1.97	2.31	5.01	2.09	2.40	5.66	2.26	2.51

Примечание: разница температур воды на входе / выходе 5 °C.

IMU-V7A/D2NH

Температура горячей воды на выходе (°C)	Температура окружающей среды (°C)																				
	-10			-6			-2			2			7			10			13		
	Производительность	Питание	COP	Производительность	Питание	COP	Производительность	Питание	COP	Производительность	Питание	COP	Производительность	Питание	COP	Производительность	Питание	COP	Производительность	Питание	COP
(°C)	кВт	кВт	Вт/Вт	кВт	кВт	Вт/Вт	кВт	кВт	Вт/Вт	кВт	кВт	Вт/Вт	кВт	кВт	Вт/Вт	кВт	кВт	Вт/Вт	кВт	кВт	Вт/Вт
40.00	4.96	1.56	3.17	6.20	1.78	3.49	7.30	1.98	3.70	8.11	2.15	3.78	8.81	2.26	3.90	9.87	2.40	4.12	11.35	2.59	4.39
41.00	4.81	1.60	3.01	6.01	1.81	3.32	7.08	2.02	3.51	7.88	2.19	3.60	8.57	2.31	3.72	9.59	2.44	3.92	11.00	2.64	4.17
42.00	4.67	1.63	2.87	5.85	1.85	3.16	6.90	2.06	3.35	7.68	2.24	3.44	8.37	2.35	3.56	9.34	2.49	3.74	10.70	2.69	3.97
43.00	4.55	1.66	2.74	5.71	1.89	3.03	6.75	2.10	3.21	7.52	2.28	3.30	8.20	2.40	3.42	9.14	2.55	3.59	10.45	2.75	3.80
44.00	4.47	1.70	2.63	5.61	1.93	2.91	6.63	2.14	3.10	7.40	2.33	3.18	8.08	2.45	3.30	8.98	2.60	3.46	10.26	2.80	3.66
45.00	4.40	1.73	2.54	5.54	1.97	2.82	6.55	2.19	3.00	7.32	2.38	3.08	8.00	2.50	3.20	8.88	2.65	3.35	10.12	2.86	3.54
46.00	4.31	1.75	2.47	5.43	1.99	2.74	6.44	2.21	2.92	7.20	2.40	3.00	7.88	2.53	3.12	8.73	2.68	3.26	9.94	2.89	3.44
47.00	4.19	1.78	2.35	5.28	2.03	2.61	6.26	2.25	2.78	7.01	2.45	2.87	7.68	2.58	2.98	8.50	2.73	3.11	9.65	2.95	3.27
48.00	4.02	1.84	2.19	5.08	2.09	2.43	6.03	2.32	2.60	6.76	2.52	2.68	7.41	2.65	2.79	8.19	2.81	2.91	9.28	3.04	3.06
49.00	3.80	1.91	1.99	4.81	2.17	2.22	5.72	2.41	2.37	6.42	2.62	2.45	7.04	2.76	2.55	7.76	2.92	2.65	8.79	3.16	2.78
50.00	3.56	2.01	1.77	4.50	2.28	1.98	5.36	2.53	2.12	6.02	2.75	2.19	6.62	2.90	2.29	7.28	3.07	2.37	8.23	3.32	2.48

Примечание: разница температур воды на входе / выходе 5 °C.

Электрические характеристики

Модель	Внешний блок				Источник питания			Компрессор		OFM	
	Гц	В	Мин.	Макс.	MCA	TOCA	MFA	MSC	RLA	KW	FLA
IMU-V5A/D2NH	50	220-240	198	264	10.1	14.6	20	29.5	8.1	0.195	1.65
IMU-V7A/D2NH	50	220-240	198	264	10.1	15.6	20	29.5	8.1	0.195	1.65

MCA: Мин. Текущие Ампер. (A) TOCA: сего перегрузки по току Ампер. (A) MFA: Макс. Ток предохранителя. (A) MSC: Макс. Пусковой ток. (A)

RLA: Номинальная Закрытая Ампер. (A) OFM: Двигатель вентилятора наружного блока FLA: Ток полной нагрузки. (A) KW: Номинальная мощность двигателя (кВт)

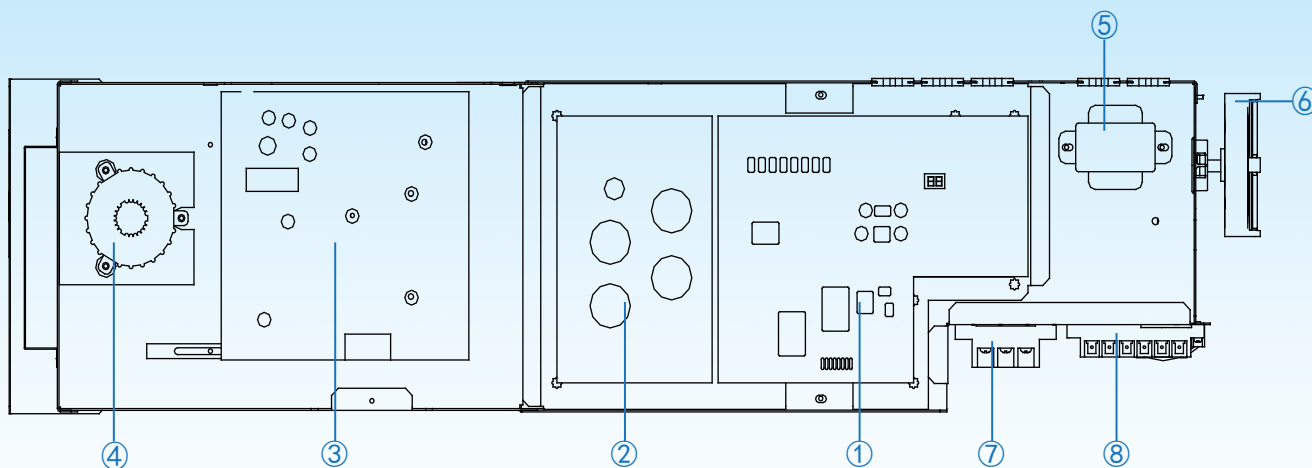
Параметры электрических кабелей

Тип		5 кВт	7кВт
Источник питания		220-240V, 50Hz	
Размыкатель цепи/предохранитель	(A)	25/20	30/25
Провод питания	(мм ²)	3×2.5	3×2.5
Провод заземления	(мм ²)	2.5	2.5

- Обозначения силового кабеля - H07RN-F (гибкий кабель в изоляционной оболочке).
- Соединительный кабель между внутренним и наружным блоками должен представлять из себя гибкий шнур с полихлорпропеновой оболочкой , типового обозначения H07RN-F или выше.
- Установка должна подключаться к сети через автоматический выключатель с контактным зазором не менее 3 мм.

Система управления

Электрическая схема блока управления

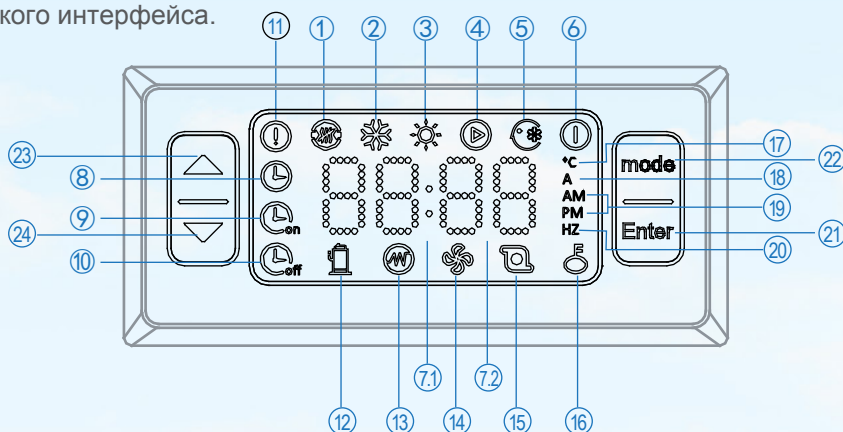


- | | | |
|----------------------------------|----------------------------|------------------------------------|
| ① Основная плата управления | ④ Катушка индуктивности FC | ⑦ Терминал источника питания |
| ② Плата фильтра постоянного тока | ⑤ Трансформатор | ⑧ Терминал вспомогательной функции |
| ③ Платы IPM&PFC | ⑥ Дисплей | |



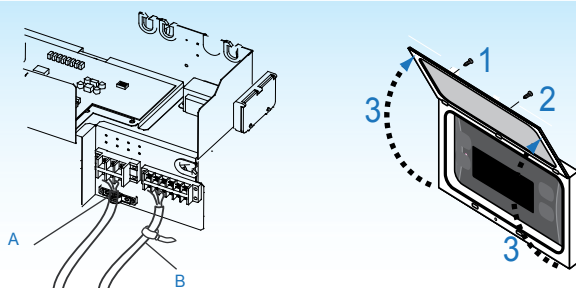
Контроллер

Панель контроллера используется для выполнения всех соответствующих операций в качестве пользовательского интерфейса.



NO.	Описание	NO.	Описание
1	Значок работы внешнего источника тепла (Зарезервировано)	18	Значок готовности электрического нагревателя (Зарезервировано)
2	Значок режима охлаждения	14	Значок готовности вентилятора
3	Значок режима нагрева	15	Значок готовности водяного насоса
4	Значок режима водяного насоса	16	Значок блокировки клавиш
5	Значок принудительного охлаждения	17	Значок единицы измерения температуры
6	Значок выключения питания	18	Значок единицы измерения тока
7.1	Значок часов	19	Обозначение формата времени
7.2	Последние 2 цифры значкового индикатора 88	20	Значок единицы измерения частоты
8	Значок часов	21	ВКЛ/ВЫКЛ и кнопка "ОК"
9	Значок функции включения таймера	22	Кнопка выбора режима / выбора функции / возврата функции
10	Значок функции выключения таймера	23	Кнопка вверх
11	Значок аварийного сигнала	24	Кнопка вниз
12	Значок готовности компрессора		

- Используйте контактную колодку А для электрического силового кабеля и контактную колодку В для других внешних проводов.

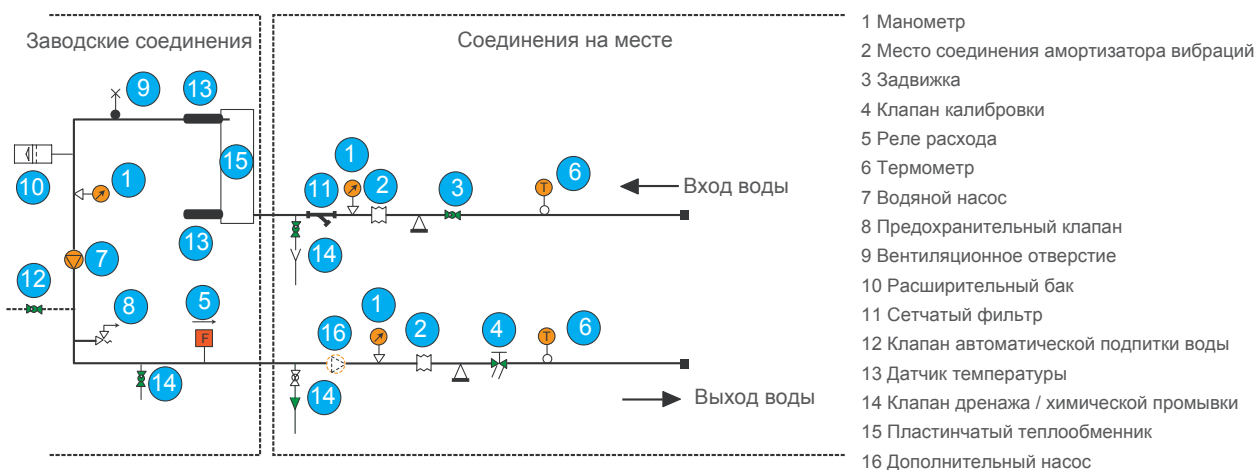



Чтобы получить доступ к панели управления откройте дверцу:
1-Удалите винт 1 и винт 2;
2-Поднимите крышку 3.

Рекомендуемая гидравлическая схема подключения

Выбор и установка компонентов являются ответственностью установщика, который должен руководствоваться действующим законодательством и собственным рабочим опытом.

Рекомендуется устанавливать следующие устройства в водяном контуре.



A photograph of a modern architectural structure, likely a stadium or arena, featuring a complex metal truss system and large glass panels. The structure is viewed from a low angle, looking up and down a long, paved walkway. The sky is visible through the truss structure.

Мини чиллер моноблочный →

Компрессор постоянной мощности



Мини чиллер моноблочный

Спиральный компрессор постоянной мощности

- Особенности
- Описание основных компонентов
- Технические характеристики
- Эксплуатационные пределы
- Рабочие характеристики гидравлической системы
- Размеры
- Установочные габариты
- Схема трубопровода
- Рабочие характеристики
- Гидравлические соединения
- Спецификация электрических соединений
- Принадлежности

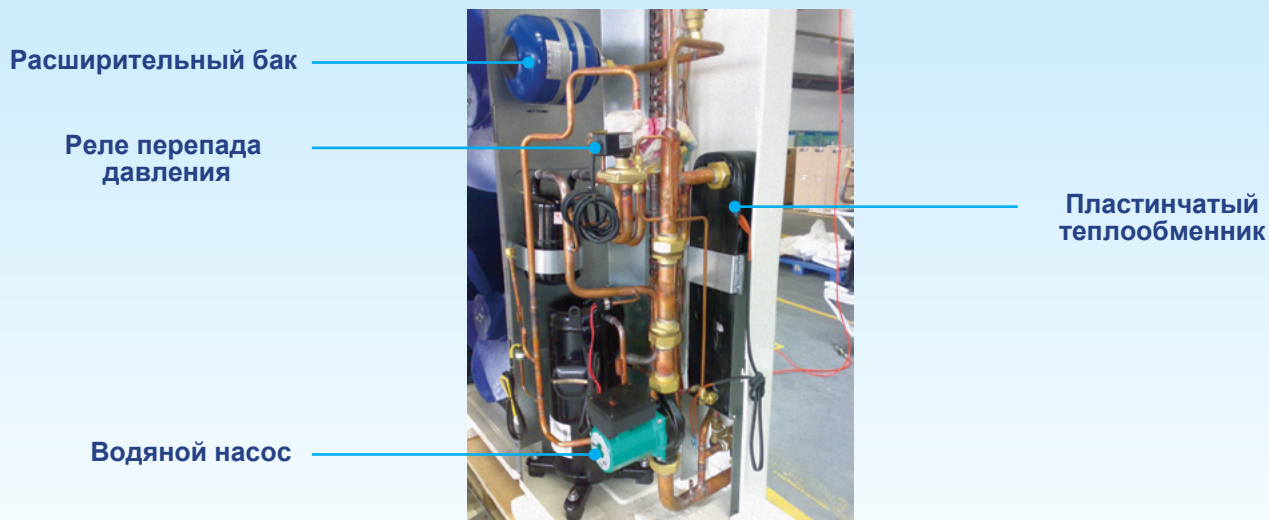
Особенности

Экологически безопасный хладагент R410A, не разрушающий озоновый слой



Интегрированный компактный дизайн, простая установка и экономия места

Встроенный водяной насос, расширительный бак и пластинчатый теплообменник.



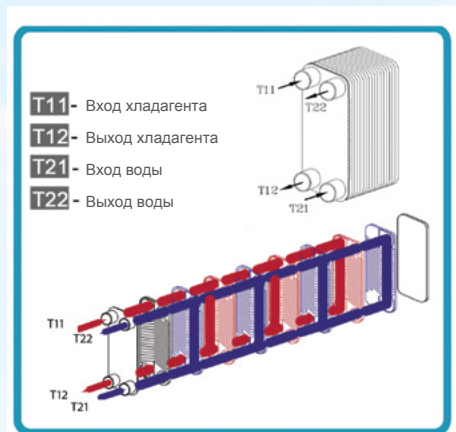
Система с воздушным охлаждением без потребности в градирне, компактная конструкция, простая установка

Все компоненты и принадлежности мини-чиллера (испаритель, компрессор, конденсатор с воздушным охлаждением, дроссельное устройство, гидравлические модули, расширительный бак, водяной насос, реле расхода воды и т.д.) изготовлены, собраны и испытаны в составе единой системы на заводе. Укомплектованные системы позволяют снизить стоимость монтажа на месте и увеличить надежность.



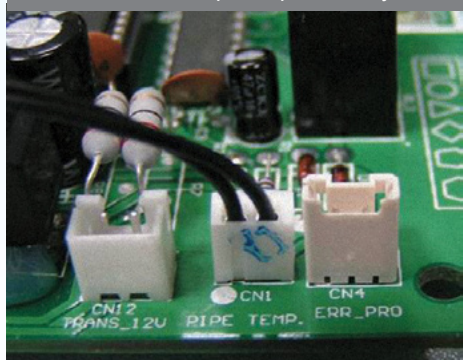
Энергосбережение и высокая надежность

- Применение пластинчатого теплообменника повышает эффективность теплообмена

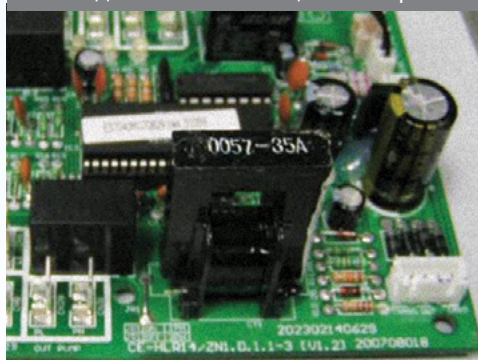


- Нержавеющий металлический корпус покрытый полиэфирной краской.
- Встроенная защита по напряжению, защита по току, защита от замерзания, дифференциальная защита расхода воды, компрессор, водяной насос и защита от перегрузки двигателя вентилятора - гарантируют безопасность работы системы.

Защита компрессора по току



Выходной сигнал с защитой по фазе



Удобное управление

- Система имеет встроенный электронный контроллер Eliwell ST542 – компактное устройство с широкой функциональностью и дружелюбным интерфейсом. Передняя панель устройства играет роль пользовательского интерфейса и используется для выполнения всех операций, связанных с работой устройства.



- Управление чиллером может производиться дистанционным пультом управления SKW-210, представляющий собой дистанционный терминал с ЖК-дисплеем и встроенным термостатом (опция).
- Резервный порт управления для электрического нагревателя.

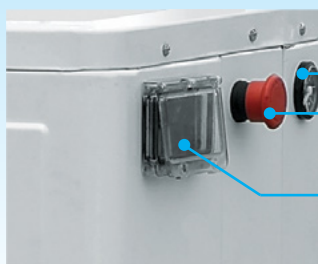
Выходной сигнал: 230В/50Гц/3Ф.

Электрическому нагревателю требуется отдельный источник питания.



Пульт SKW-210

- Резервный порт управления ВКЛ/ВЫКЛ.
Может использоваться для подсоединения выключателя питания или контроллера таймера.
- Резервный выходной порт аварийного сигнала
Может использоваться для подключения аварийного светового сигнала и для отображения ошибки в работе чиллера.
- Функция авторестарт.
Автоматическое продолжение работы в последнем режиме после отключения энергии.
- Аварийный выключатель.
Непосредственное отключение чиллера при необходимости.
- Встроенный манометр воды.
Проверка давления воды в любое время.



Манометр воды
Аварийный выключатель
Встроенный контроллер Eliwell ST542

Описание основных компонентов

Конструкция

Корпус блока изготовлен из оцинкованной стали с покрытых эпоксидным покрытием, которое обеспечивает надежную защиту от атмосферного воздействия. Емкость для сбора конденсата входит в базовую комплектацию.

Компрессор

В моделях производительностью 5 и 7,2 кВт используется ротационный компрессор совместной торговой марки Midea-Toshiba. В моделях с более высокой производительностью используется спиральный компрессор постоянной производительности торговых марок Copeland либо Sanyo.

Конденсатор с воздушным охлаждением

Теплообменник

Теплообменник изготовлен из бесшовной медной трубки и алюминиевых пластин с большой площадью поверхностью теплообмена. В стандартный комплект входит защитная решетка теплообменника конденсатора.

Вентилятор и двигатель вентилятора с низким уровнем шума

Для достижения высокой эффективности теплообмена устройство оснащено осевыми вентиляторами высокой производительности. Вентилятор приводится в движение влагозащищенным шестиполюсным электродвигателем с встроенным тепловым реле.

Испаритель

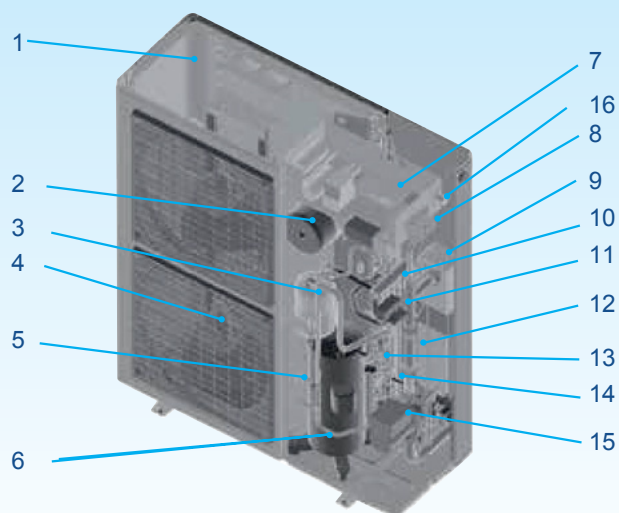
Теплообменник изготовлен из нержавеющей стали AISI 316, в комплекте с электрическим нагревателем и дифференциальным реле давления. Теплообменник имеет теплоизоляцию в виде губчатой резины.

Гидравлический модуль

Устройство полностью интегрировано в чиллер и оснащено основными гидравлическими компонентами, такими как расширительный бак, пластинчатый теплообменник, циркуляционный насос воды. Предусмотрено реле перепада давления воды для защиты водяного насоса от повреждения.

Панель электропитания и управления

Панель электропитания и управления выполнена в соответствии с IEC 204-1/EN60335-2-40, комплектуется контактором компрессора и управляется посредством "A2" панели управления.



- 1 Конденсатор
- 2 Расширительный бак
- 3 Ресивер
- 4 Осевой вентилятор
- 5 Реле высокого давления
- 6 Компрессор
- 7 Электрическая панель
- 8 Панель управления
- 9 Пластинчатый теплообменник
- 10 Реверсивный клапан (только охлаждение)
- 11 Реле дифференциального давления воды
- 12 Соединительная труба насоса (только модель 12/14/16 кВт)
- 13 Реле низкого давления
- 14 Капиллярная трубка
- 15 Насос
- 16 Кнопка аварийной остановки



Технические характеристики

Модель			IMU-F05A/NH	IMU-F07A/NH	IMU-F10A/NH	
Источник питания		В/Ф/Гц	220-240/1/50	220-240/1/50	220-240/1/50	
Охлаждение	Производительность	Вт	5000	7200	10500	
	Потребляемая мощность	Вт	1938	2755	3614	
Нагрев	Производительность	Вт	5500	7700	12000	
	Потребляемая мощность	Вт	1987	2834	4004	
Максимальная потребляемая мощность		Вт	2350	3200	5500	
Максимальный рабочий ток		А	11.7	16.7	25.7	
Пусковой ток		А	36.8	55	110	
Хладагент	Тип		R410A	R410A	R410A	
	Масса	кг	1.6	2.1	3	
Тип дросселя			Капиллярный	Капиллярный	Капиллярный	
Компрессор	Тип		Ротационный	Ротационный	Спиральный фиксированный	
	Производитель		Midea-Toshiba	Midea-Toshiba	Copeland	
	Число компрессоров		1	1	1	
	Тепловая защита		Встроена	Встроена	Встроена	
	Количество масла	мл	750	1100	1656	
Внешний двигатель вентилятора	Тип		АС двигатель	АС двигатель	АС двигатель	
	Производитель		Welling	Welling	Welling	
	Количество	шт	1	1	2	
	Потребляемая мощность (Hi/Lo)	Вт	220	220	185/120	
	Скорость (Hi/Lo)	об/мин	660	660	860/610	
	Макс. расход воздуха	м³/ч	5563	5624	6500	
Теплообменник	Число рядов		1	1	3	
	Тип ребер		Гидрофильные алюминиевые	Гидрофильные алюминиевые	Гидрофильные алюминиевые	
	Наружный диаметр трубы и тип	мм	Ø7.94 Медная труба с внутренним рифлением	Ø7.94 Медная труба с внутренним рифлением	Ø9.53 Медная труба с внутренним рифлением	
Гидравлический модуль	Водяной насос	Потребляемая мощность (Н/М/Л)	Вт	93/67/46	93/67/46	210/175/120
		Напор	м.вод.ст	5.5	5.5	8.5
	Расширительный бак	Объем	л	2	2	3
		Теплообменник	Тип		Пластинчатый	Пластинчатый
	Номинальный расход воды		м³/ч	0.86	1.24	1.74
	Падение давления воды		кПа	21	35	44
	Дифференциальное реле			Стандартное	Стандартное	Стандартное
Мак.и мин. давление воды на входе		кПа	500/150	500/150	500/150	
Внешний уровень шума (звуковое давление)		дВ(А)	55	56	60/50	
Корпус	Нетто размер (Ш×В×Г)	мм	990×966×354	990×966×354	940×1245×360	
	Размер упаковки (Ш×В×Г)	мм	1120×1100×435	1120×1100×435	1058×1380×438	
	Вес нетто/брутто	кг	83/89	94/100	138/145	
Диаметр трубы	Вход/выход воды	мм	R1	R1	R5/4	
Управление			Электронный контроллер	Электронный контроллер	Электронный контроллер	
Температура окружающей среды		°С	Охлаждение: 10°С~43°С; Нагрев: -15~24°С			
Установка диапазона температуры поступающей воды (по умолчанию)		°С	Охлаждение: 10°С~20°С; Нагрев: 30°С~50°С			

Примечание: Данные таблицы получены при следующих условиях:

1. Охлаждение: Температура на входе / выходе охлажденной воды: 12/7 °С, температура окружающей среды 35 °С ст.
2. Нагрев: Температура на входе / выходе теплой воды: 40/45 °С, температура окружающей среды 7/ 6 °С вт.
3. Уровень шума измерен в условиях шумопоглощающей камеры на расстоянии 1м. от агрегата.

Модель			IMU-F10A/NB	IMU-F12A/NB	IMU-F14A/NB	IMU-F16A/NB	
Источник питания		В/Ф/Гц	380-415/3/50	380-415/3/50	380-415/3/50	380-415/3/50	
Охлаждение	Производительность	Вт	10500	12000	14000	16000	
	Потребляемая мощность	Вт	3930	4410	4859	6430	
Нагрев	Производительность	Вт	12000	14000	16120	18000	
	Потребляемая мощность	Вт	4240	4643	5218	6444	
Максимальная потребляемая мощность		Вт	4400	5000	6550	7700	
Максимальный ток		А	8.3	9.1	10.5	14.3	
Пусковой ток		А	45	66	60	92	
Хладагент	Тип		R410A	R410A	R410A	R410A	
	Вес	кг	2.7	3	3.6	4.2	
Тип дросселя			Капиллярный	Капиллярный	Капиллярный	Капиллярный	
Компрессор	Тип		Спиральный фиксированный	Спиральный фиксированный	Спиральный фиксированный	Спиральный фиксированный	
	Производитель		Copeland	Sanyo	Sanyo	Sanyo	
	Число компрессоров		1	1	1	1	
	Тепловая защита		Встроена	Встроена	Встроена	Встроена	
	Охлаждающее масло	мл	1952	1700	1600	1700	
Внешний двигатель вентилятора	Тип		АС двигатель	АС двигатель	АС двигатель	АС двигатель	
	Производитель		Welling	Welling	Welling	Welling	
	Количество		2	2	2	2	
	Потреб. мощность (Hi/Lo)	Вт	185/120	185/120	185/120	185/120	
	Скорость (Hi/Lo)	м.вод.ст	860/610	860/610	860/610	860/610	
	Макс. расход воздуха	м³/ч	6465	6470	6500	6550	
Темплообменник конденсатора	Число рядов		2	2	3	3	
	Тип ребер		Гидрофильные алюминиевые	Гидрофильные алюминиевые	Гидрофильные алюминиевые	Гидрофильные алюминиевые	
			Ф7.94 Медная труба с внутренним рифлением	Ф7.94 Медная труба с внутренним рифлением	Ф9.53 Медная труба с внутренним рифлением	Ф7.94 Медная труба с внутренним рифлением	
Гидравлический модуль	Водяной насос	Входная мощность (H/M/L)	Вт	210/175/120	210/175/120	210/175/120	210/175/120
		Напор	м.вод.ст.	8.5	8.5	8.5	8.5
	Расширительный бак	Тип	л	3	3	3	3
		Темплообменник	Номинальный расход воды		Пластинчатый	Пластинчатый	Пластинчатый
	Падение давления воды		м³/ч	1.72	2	2.4	2.8
			кПа	44	40	34	38
	Дифференциальное реле			Стандартное	Стандартное	Стандартное	Стандартное
Мак.и мин. давление воды на входе		кПа	500/150	500/150	500/150	500/150	
Внешний уровень шума (звуковое давление)				58/48	59/49	60/50	60/51
Корпус	Нетто размер (Д×В×Ш)	мм	940×1245×360	1070×1249×420	1070×1249×420	1070×1249×420	
	Размер упаковки (Д×В×Ш)	мм	1058×1380×438	1188×1385×498	1188×1385×498	1188×1385×498	
	Вес нетто/брутто	кг	131/139	137/145	145/160	142/150	
Диаметр трубы	Вход/выход воды	мм	R5/4	R5/4	R5/4	R5/4	
Управление			Электронный контроллер	Электронный контроллер	Электронный контроллер	Электронный контроллер	
Температура окружающей среды		°C	Охлаждение: 10°C~43°C; Нагрев: -15~24°C				
Установка диапазона температуры поступающей воды (по умолчанию)		°C	Охлаждение: 10~20°C; Нагрев: 30~50°C				

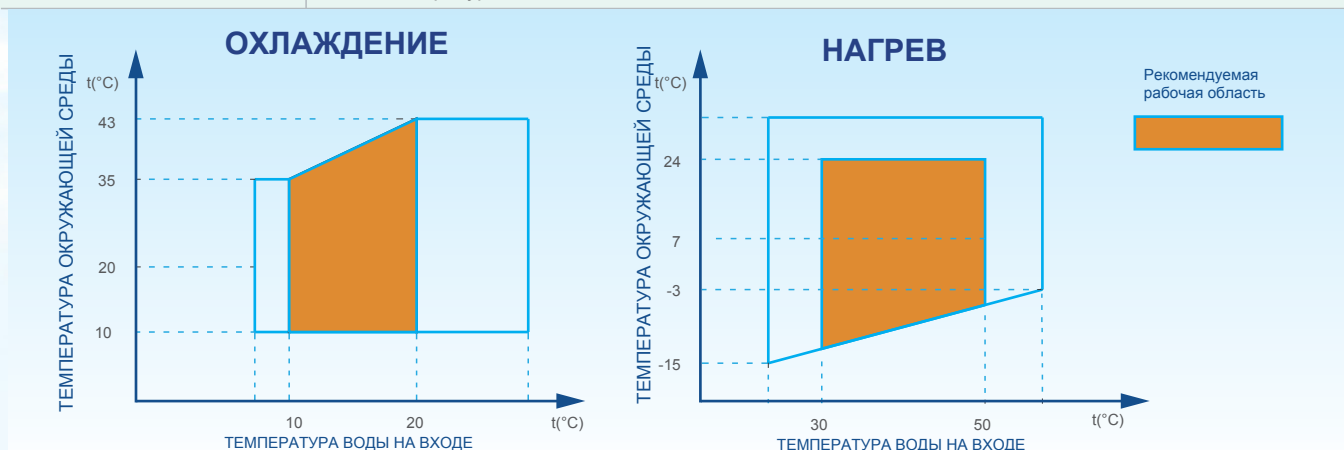
Примечание: Данные таблицы получены при следующих условиях:

1. Охлаждение: Температура на входе / выходе охлажденной воды: 12/7 °C, температура окружающей среды 35 °C ст.
2. Нагрев: Температура на входе / выходе теплой воды: 40/45 °C, температура окружающей среды 7 / 6 °C вт.
3. Уровень шума измерен в условиях безэховой камеры на расстоянии 1м. от агрегата.

Условия эксплуатации

Температурный диапазон эксплуатации

Режим охлаждения	Температура окружающей среды: 10°C~43°C
	Температура воды на входе: 10°C~20°C
Режим нагрева	Температура окружающей среды: -15°C~24°C
	Температура воды на входе: 30°C~50°C



Растворы этиленгликоля

Использование в качестве теплоносителя водного раствора этиленгликоля вместо воды снижает производительность устройства. Скорректируйте значения производительности в соответствии с коэффициентами указанными в следующей таблице.

Точка замерзания (° C)						
	0	-5	-10	-15	-20	-25
Процент этиленгликоля по массе						
	0	12%	20%	28%	35%	40%
cPf	1	0.98	0.97	0.965	0.96	0.955
cQ	1	1.02	1.04	1.075	1.11	1.14
cdp	1	1.07	1.11	1.18	1.22	1.24

cPf: поправочный коэффициент холодопроизводительности cQ: поправочный коэффициент расхода жидкости cdp: поправочный коэффициент падения давления

Примечание:

- Оставляя аппарат не используемым в зимнее время, следует полностью слить воду из блока, если в трубопровод не был загружен антифриз; либо оставить питание включенным (в режиме ожидания или в режиме состояния ВЫКЛ) и обеспечить наличие воды в устройстве.
- Когда температура окружающей среды ниже 5 ° C, при работе в режиме охлаждения должен быть загружен антифриз. См. выше параметры для объема загрузки.

Степень загрязнения

Чистый пластинчатый теплообменник имеет коэффициент загрязнения равный 1. Для различных факторов загрязнения необходимо умножить показатели в таблицах производительности на коэффициент, приведенный в следующей таблице.

Степень загрязнения (м ² °C/В)	Испаритель		
	f1	fk1	fx1
4.4×10 ⁻⁵	-	-	-
0.86×10 ⁻⁴	0.96	0.99	0.99
1.72×10 ⁻⁴	0.93	0.98	0.98

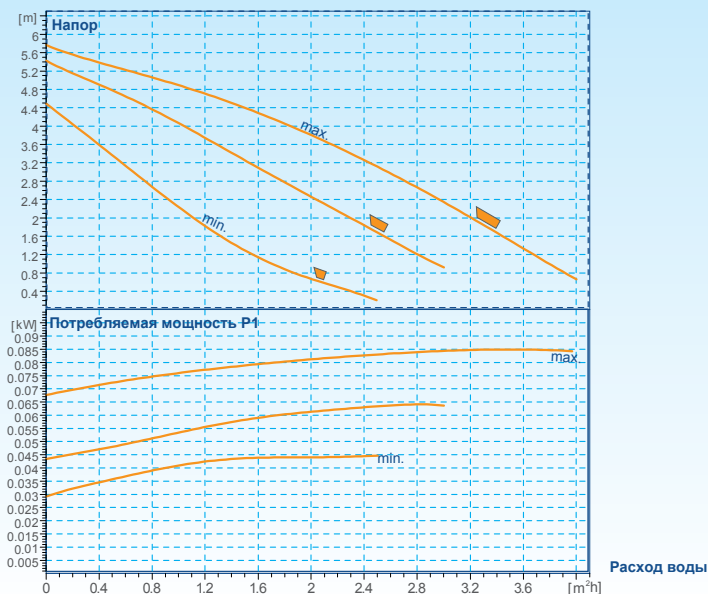
f1: поправочный коэффициент производительности fk1: поправочный коэффициент входной мощности компрессора fx1: поправочный коэффициент общей входной мощности

Минимальный объем воды в системе

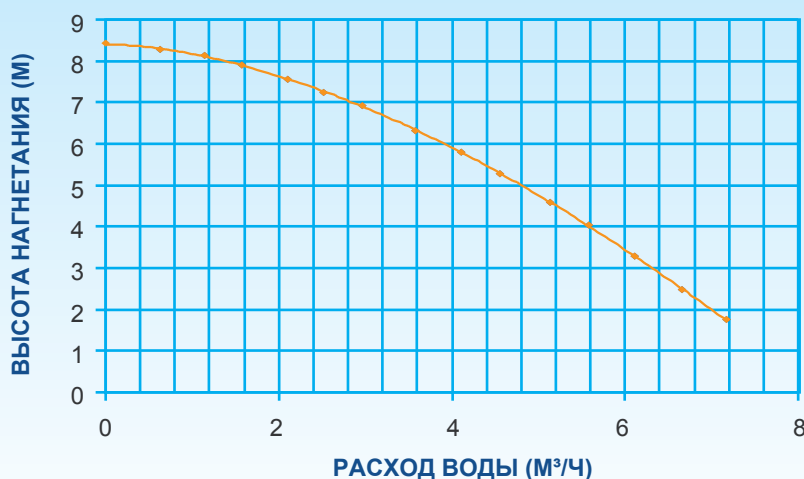
Модель	IMU-F05A/NH	IMU-F07A/NH	IMU-F10A/NH
Минимальный объем воды (л)	21	30	43
Модель	IMU-F12A/NB	IMU-F14A/NB	IMU-F16A/NB
Минимальный объем воды (л)	50	60	68

Рабочие характеристики гидравлической системы

Характеристики насоса (5/7.2 кВт)



Характеристики насоса (10.5/12/14/16 кВт)



Примечание:

(*) Для корректного расчета напора насоса после установки, необходимо вычесть перепад давления на пластинчатом теплообменнике.

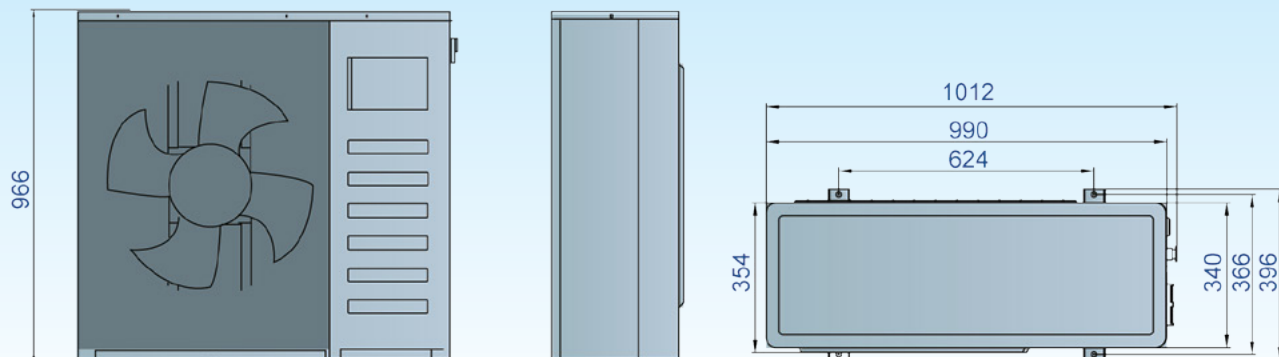
Падение давления воды в теплообменнике

Модель	Расход воды	м³/ч	0.8	1.0	1.2	1.4	1.6	1.8	2.0
		л / с	0.222	0.278	0.333	0.389	0.444	0.500	0.556
5 кВт	Падение давления	кПа	13	23	36	52	-	-	-
7.2 кВт		кПа	12	21	33	47	65	-	-

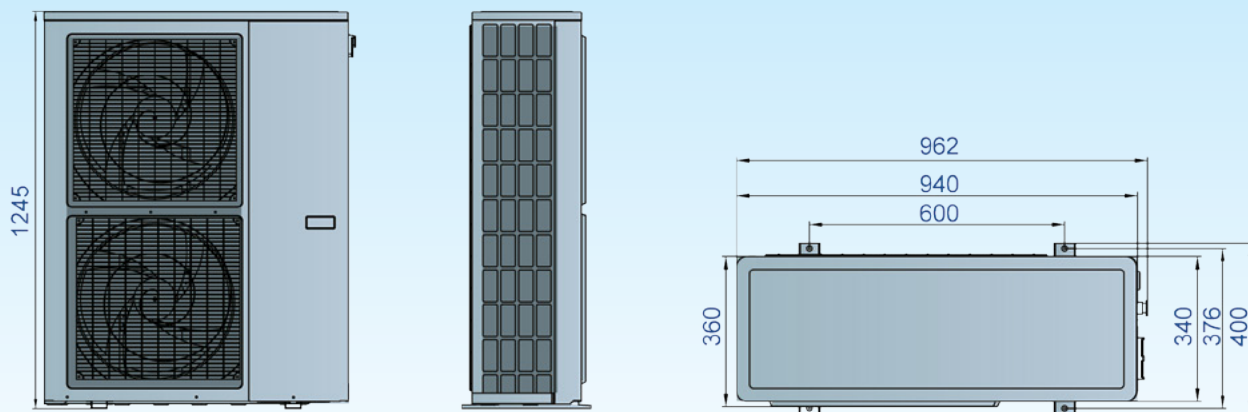
Модель	Расход воды	м³/ч	1.2	1.4	1.6	1.8	2.0	2.2	2.4
		л / с	0.333	0.389	0.444	0.500	0.556	0.611	0.667
10.5 кВт	Падение давления	кПа	8	11	15	19	24	30	37
12 кВт		кПа	7	10	14	18	23	29	36
14 кВт		кПа	6	8	10	14	17	21	26
16 кВт		кПа	6	7	9	13	16	20	24

Размеры (мм)

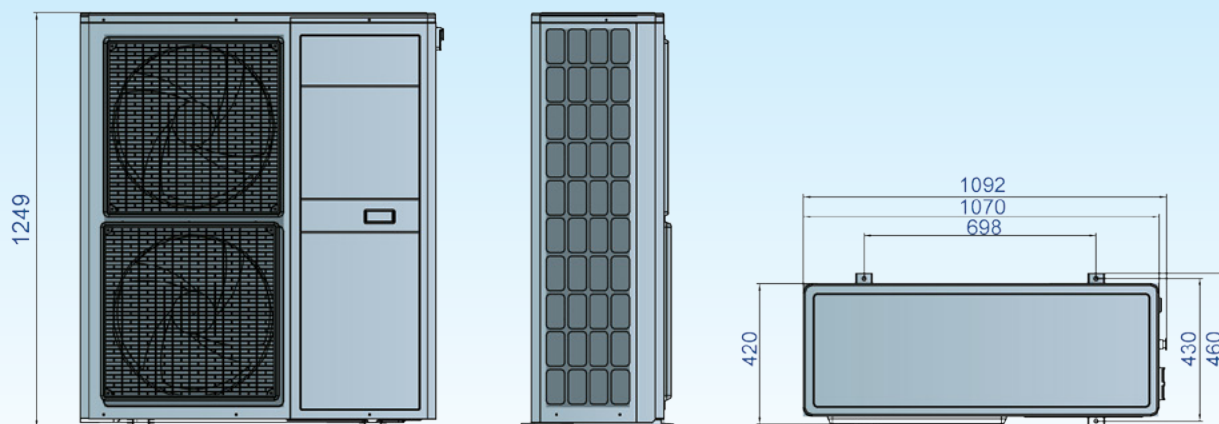
IMU-F05A/NH IMU-F07A/NH



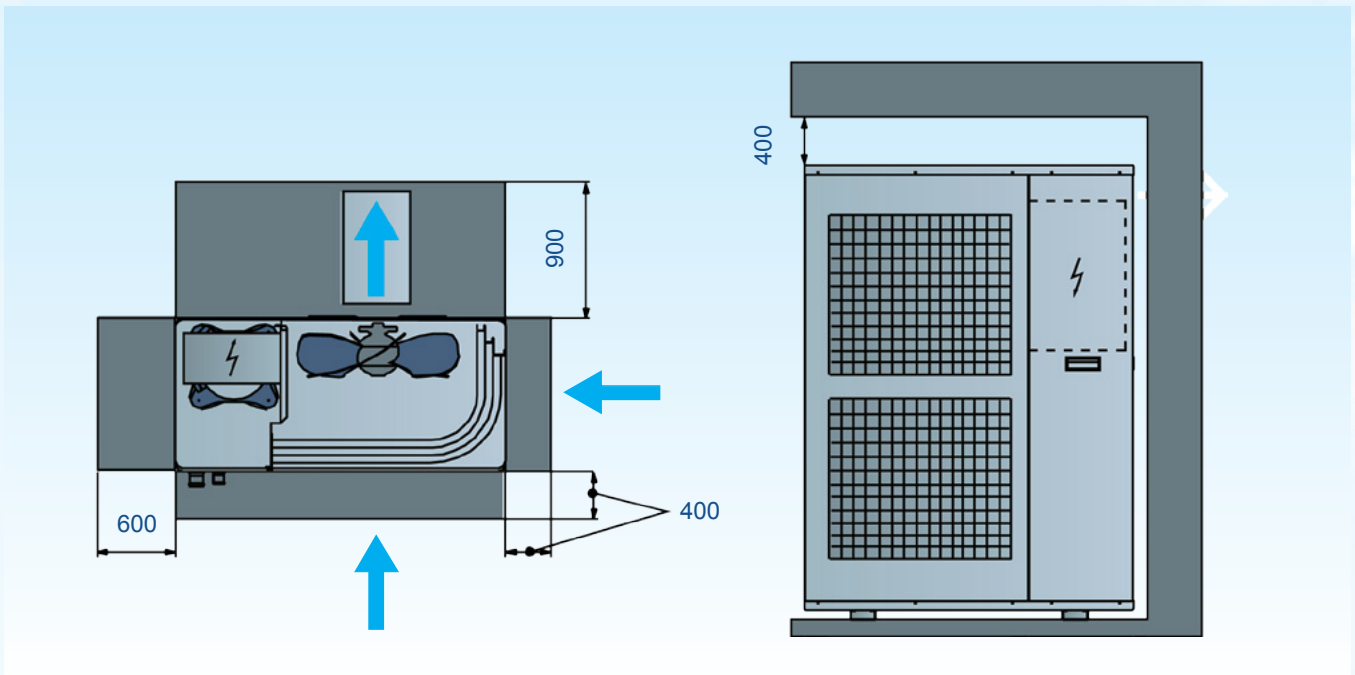
IMU-F10A/NH IMU-F10A/NB



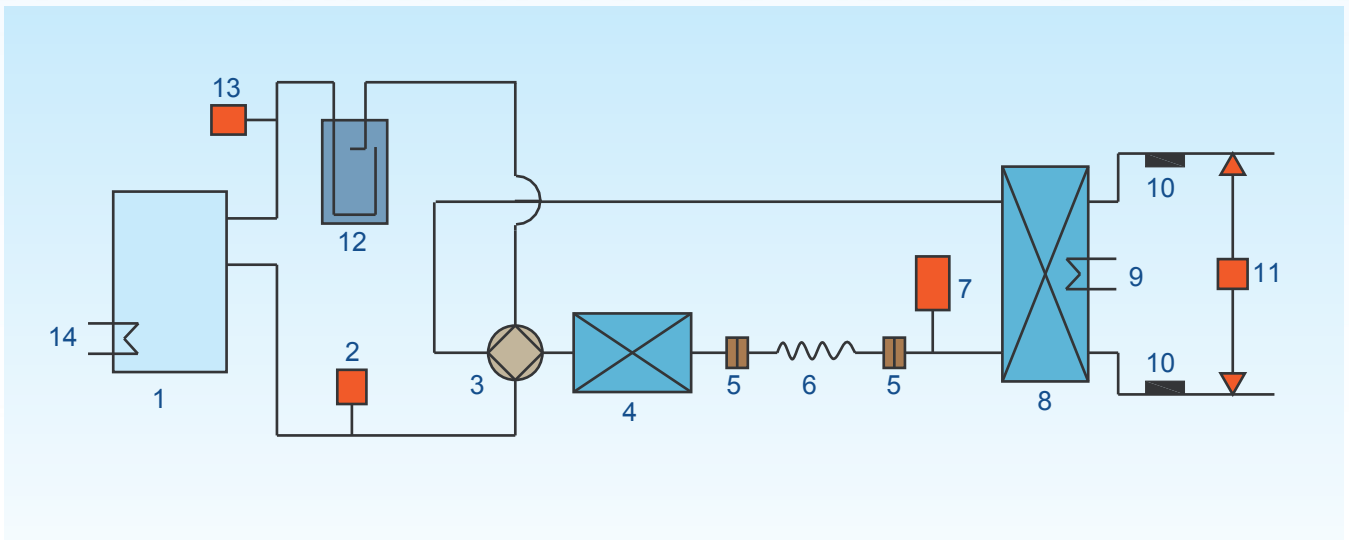
IMU-F12A/NB IMU-F14A/NB IMU-F16A/NB



Установочные размеры



Гидравлическая схема системы



Примечание:

No.	Наименование	No.	Наименование	No.	Наименование
1	Компрессор	6	Капилляр	11	Дифференциальное реле давления воды
2	Реле высокого давления	7	Ресивер жидкости	12	Отделитель жидкости
3	4-ходовой клапан	8	Пластинчатый теплообменник	13	Реле низкого давления
4	Конденсатор	9	ТЭН	14	Нагреватель картера
5	Фильтр	10	Датчик температуры воды		

Рабочие характеристики

Охлаждение

Модель		IMU-F05A/NH					
Ta	Tw	5.0	6.0	7.0	8.0	9.0	10.0
25	Pf	5.1	5.2	5.4	5.5	5.6	5.8
	Pa	1.5	1.5	1.5	1.5	1.6	1.6
	Pat	1.8	1.8	1.8	1.8	1.9	1.9
	Qev	0.88	0.89	0.93	0.95	0.96	1.00
	ΔPev	21.6	23.0	24.6	26.3	27.8	29.5
30	Pf	4.9	5.0	5.1	5.3	5.4	5.5
	Pa	1.8	1.8	1.8	1.8	1.9	1.9
	Pat	2.1	2.1	2.1	2.1	2.2	2.2
	Qev	0.84	0.86	0.88	0.91	0.93	0.95
	ΔPev	18.4	19.7	22.1	23.6	25.1	26.6
35	Pf	4.8	4.9	5.0	5.1	5.2	5.3
	Pa	1.8	1.8	1.8	1.9	1.9	1.9
	Pat	2.1	2.1	2.1	2.2	2.2	2.2
	Qev	0.83	0.84	0.86	0.88	0.89	0.91
	ΔPev	18.5	19.8	21.0	22.5	24.0	25.5
40	Pf	4.6	4.7	4.9	5.0	5.1	5.2
	Pa	1.9	1.9	1.9	2.0	2.0	2.0
	Pat	2.2	2.2	2.2	2.3	2.3	2.3
	Qev	0.79	0.81	0.84	0.86	0.88	0.89
	ΔPev	17.1	18.3	19.6	20.9	22.3	23.7
43	Pf	4.3	4.5	4.6	4.7	4.9	5.0
	Pa	2.1	2.1	2.1	2.2	2.2	2.2
	Pat	2.4	2.4	2.4	2.5	2.5	2.5
	Qev	0.74	0.77	0.79	0.81	0.84	0.86
	ΔPev	14.8	15.9	17.1	18.3	19.5	20.8

Model		IMU-F07A/NH					
Ta	Tw	5.0	6.0	7.0	8.0	9.0	10.0
25	Pf	7.3	7.4	7.6	7.7	7.8	8.0
	Pa	2.3	2.3	2.3	2.3	2.4	2.4
	Pat	2.6	2.6	2.6	2.6	2.7	2.7
	Qev	1.26	1.27	1.31	1.32	1.34	1.38
	ΔPev	35.6	37.0	38.6	40.3	41.8	43.5
30	Pf	7.1	7.2	7.3	7.5	7.6	7.7
	Pa	2.6	2.6	2.6	2.6	2.7	2.7
	Pat	2.9	2.9	2.9	2.9	3.0	3.0
	Qev	1.22	1.24	1.26	1.29	1.31	1.32
	ΔPev	32.4	33.7	36.1	37.6	39.1	40.6
35	Pf	7.0	7.1	7.2	7.3	7.4	7.5
	Pa	2.6	2.6	2.6	2.7	2.7	2.7
	Pat	2.9	2.9	2.9	3.0	3.0	3.0
	Qev	1.20	1.22	1.24	1.26	1.27	1.29
	ΔPev	32.5	33.8	35.0	36.5	38.0	39.5
40	Pf	6.8	6.9	7.1	7.2	7.3	7.4
	Pa	2.7	2.7	2.7	2.8	2.8	2.8
	Pat	3.0	3.0	3.0	3.1	3.1	3.1
	Qev	1.17	1.19	1.22	1.24	1.26	1.27
	ΔPev	31.1	32.3	33.6	34.9	36.3	37.7
43	Pf	6.5	6.7	6.8	6.9	7.1	7.2
	Pa	2.9	2.9	2.9	3.0	3.0	3.0
	Pat	3.2	3.2	3.2	3.3	3.3	3.3
	Qev	1.12	1.15	1.17	1.19	1.22	1.24
	ΔPev	28.8	29.9	31.1	32.3	33.5	34.8

Примечание:

Ta: температура наружного воздуха (°C)

Tw : температура воды на выходе испарителя (°C)

Pf: холодопроизводительность (кВт)

Pa: потребляемая мощность компрессора (кВт)

Pat: общая потребляемая мощность (кВт)

Qev: расход воды в испарителе (м³ / ч)

ΔPev: падение давления в испарителе (кПа)

Охлаждение

Модель		IMU-F10A/NH					
Ta	Tw	5	6	7	8	9	10
25	Pf	10.9	11.2	11.5	11.8	12.1	12.4
	Pa	2.6	2.6	2.7	2.7	2.7	2.8
	Pat	3.1	3.1	3.2	3.2	3.2	3.3
	Qev	1.9	1.9	2.0	2.0	2.1	2.2
	ΔPev	31.5	31.7	33.0	33.5	36.0	38.0
30	Pf	10.4	10.8	11.1	11.5	11.8	12.1
	Pa	2.9	2.9	3.0	3.1	3.1	3.1
	Pat	3.4	3.4	3.5	3.6	3.6	3.6
	Qev	1.8	1.8	1.9	2.0	2.0	2.0
	ΔPev	29.8	30.4	31.8	33.2	33.6	33.9
35	Pf	9.9	10.2	10.5	10.7	11.0	11.3
	Pa	3.3	3.3	3.4	3.4	3.5	3.5
	Pat	3.8	3.8	3.9	3.9	4.0	4.0
	Qev	1.7	1.7	1.8	1.9	1.9	2.0
	ΔPev	27.0	27.5	30.0	32.0	32.4	34.0
40	Pf	9.4	9.7	10.0	10.3	10.6	11.0
	Pa	3.6	3.6	3.7	3.7	3.8	3.8
	Pat	4.1	4.1	4.2	4.2	4.3	4.3
	Qev	1.6	1.6	1.7	1.7	1.8	1.8
	ΔPev	24.0	24.4	27.2	27.6	30.3	30.5
43	Pf	9.0	9.3	9.5	9.8	10.0	10.3
	Pa	3.8	3.8	3.9	3.9	4.0	4.0
	Pat	4.3	4.3	4.4	4.4	4.5	4.5
	Qev	1.5	1.6	1.6	1.7	1.7	1.8
	ΔPev	21.0	23.8	24.4	27.0	27.5	31.0

Модель		IMU-F10A/NB					
Ta	Tw	5	6	7	8	9	10
25	Pf	10.9	11.2	11.5	11.8	12.1	12.4
	Pa	2.6	2.6	2.7	2.7	2.7	2.8
	Pat	3.1	3.1	3.2	3.2	3.2	3.3
	Qev	1.9	1.9	2.0	2.0	2.1	2.2
	ΔPev	31.5	31.7	33.0	33.5	36.0	38.0
30	Pf	10.4	10.8	11.1	11.5	11.8	12.1
	Pa	2.9	2.9	3.0	3.1	3.1	3.1
	Pat	3.4	3.4	3.5	3.6	3.6	3.6
	Qev	1.8	1.8	1.9	2.0	2.0	2.0
	ΔPev	29.8	30.4	31.8	33.2	33.6	33.9
35	Pf	9.9	10.2	10.5	10.7	11.0	11.3
	Pa	3.3	3.3	3.4	3.4	3.5	3.5
	Pat	3.8	3.8	3.9	3.9	4.0	4.0
	Qev	1.7	1.7	1.8	1.9	1.9	2.0
	ΔPev	27.0	27.5	30.0	32.0	32.4	34.0
40	Pf	9.4	9.7	10.0	10.3	10.6	11.0
	Pa	3.6	3.6	3.7	3.7	3.8	3.8
	Pat	4.1	4.1	4.2	4.2	4.3	4.3
	Qev	1.6	1.6	1.7	1.7	1.8	1.8
	ΔPev	24.0	24.4	27.2	27.6	30.3	30.5
43	Pf	9.0	9.3	9.5	9.8	10.0	10.3
	Pa	3.8	3.8	3.9	3.9	4.0	4.0
	Pat	4.3	4.3	4.4	4.4	4.5	4.5
	Qev	1.5	1.6	1.6	1.7	1.7	1.8
	ΔPev	21.0	23.8	24.4	27.0	27.5	31.0

Примечание:

Ta: температура наружного воздуха (°C)
 Tw : температура воды на выходе испарителя (°C)
 Pf: холодопроизводительность (кВт)
 Pa: потребляемая мощность компрессора (кВт)

Pat: общая потребляемая мощность (кВт)
 Qev: расход воды в испарителе (м³ / ч)
 ΔPev: падение давления в испарителе (кПа)

Охлаждение

Модель		IMU-F12A/NB					
Ta	Tw	5	6	7	8	9	10
25	Pf	12.4	12.7	13.0	13.3	13.9	
	Pa	3.5	3.5	3.5	3.6	3.6	3.6
	Pat	4.1	4.1	4.1	4.2	4.2	4.2
	Qev	2.2	2.2	2.3	2.3	2.3	2.4
	ΔPev	29.1	29.9	31.0	32.4	34.1	37.5
30	Pf	11.9	12.2	12.5	12.8	13.1	13.4
	Pa	3.8	3.8	3.8	3.9	3.9	3.9
	Pat	4.4	4.4	4.4	4.5	4.5	4.5
	Qev	2.0	2.1	2.1	2.2	2.2	2.3
	ΔPev	23.1	23.2	25.4	27.0	28.8	30.0
35	Pf	11.4	11.7	12.0	12.3	12.6	12.9
	Pa	4.2	4.2	4.2	4.3	4.3	4.3
	Pat	4.8	4.8	4.8	4.9	4.9	4.9
	Qev	2.0	2.0	2.1	2.1	2.2	2.2
	ΔPev	21.1	23.2	25.4	27.0	28.8	30.0
40	Pf	10.9	11.2	11.5	11.8	12.1	12.4
	Pa	4.5	4.5	4.5	4.6	4.6	4.6
	Pat	5.1	5.1	5.1	5.2	5.2	5.2
	Qev	1.9	2.0	2.0	2.0	2.1	2.1
	ΔPev	20.2	21.9	22.7	24.0	25.6	28.2
43	Pf	10.5	10.8	11.1	11.4	11.7	12.0
	Pa	4.7	4.7	4.7	4.8	4.8	4.8
	Pat	5.3	5.3	5.3	5.4	5.4	5.4
	Qev	1.8	1.9	1.9	2.0	2.0	2.0
	ΔPev	17.5	18.8	21.1	23.4	24.1	25.3

Модель		IMU-F14A/NB					
Ta	Tw	5	6	7	8	9	10
25	Pf	14.8	15.1	15.4	15.7	16.1	16.4
	Pa	3.6	3.6	3.6	3.7	3.7	3.7
	Pat	4.1	4.1	4.1	4.2	4.2	4.2
	Qev	2.6	2.6	2.7	2.7	2.8	2.8
	ΔPev	29.0	29.4	30.4	31.2	33.0	34.0
30	Pf	14.1	14.4	14.7	15.0	15.3	15.6
	Pa	4.1	4.1	4.1	4.2	4.2	4.2
	Pat	4.6	4.6	4.7	4.7	4.7	4.7
	Qev	2.4	2.5	2.5	2.6	2.6	2.7
	ΔPev	25.8	28.2	28.4	28.9	29.5	31.0
35	Pf	13.4	13.7	14.0	14.3	14.6	14.9
	Pa	4.6	4.6	4.6	4.7	4.7	4.7
	Pat	5.1	5.1	5.1	5.2	5.2	5.2
	Qev	2.3	2.4	2.4	2.5	2.5	2.5
	ΔPev	24.0	25.6	26.0	27.6	28.1	28.4
40	Pf	12.5	12.8	13.1	13.4	13.7	14.0
	Pa	5.1	5.1	5.1	5.2	5.2	5.2
	Pat	5.6	5.6	5.6	5.7	5.7	5.7
	Qev	2.2	2.2	2.3	2.3	2.4	2.4
	ΔPev	19.6	20.3	21.6	23.4	25.7	26.4
43	Pf	12.0	12.3	12.6	12.9	13.2	13.5
	Pa	5.5	5.5	5.5	5.6	5.6	5.6
	Pat	6.0	6.0	6.0	6.1	6.1	6.1
	Qev	2.1	2.1	2.2	2.2	2.3	2.3
	ΔPev	18.0	19.1	20.7	21.3	23.0	23.8

Примечание:

Ta: температура наружного воздуха (°C)
 Tw : температура воды на выходе испарителя (°C)
 Pf: холодопроизводительность (кВт)
 Pa: потребляемая мощность компрессора (кВт)

Pat: общая потребляемая мощность (кВт)
 Qev: расход воды в испарителе (м³ / ч)
 ΔPev: падение давления в испарителе (кПа)

Охлаждение

	IMU-F16A/NB					
	5	6	7	8	9	10
Tw	5	6	7	8	9	10
Pf	15.5	15.7	16.0	16.3	16.5	16.8
Pa	5.0	5.0	5.0	5.1	5.1	5.1
Pat	5.5	5.5	5.5	5.6	5.6	5.6
Qev	2.7	2.7	2.8	2.8	2.9	2.9
ΔPev	30.5	32.0	33.0	34.5	36.2	37.6
Pf	14.8	15.0	15.3	15.6	15.8	16.1
Pa	4.5	4.5	4.5	4.6	4.6	4.6
Pat	5.0	5.0	5.0	5.1	5.1	5.1
Qev	2.6	2.6	2.7	2.7	2.8	2.8
ΔPev	28.3	29.4	28.3	30.4	33.3	35.0
Pf	14.9	15.2	15.5	15.8	16.1	16.4
Pa	6.0	6.0	6.0	6.1	6.1	6.1
Pat	6.5	6.5	6.5	6.6	6.6	6.6
Qev	2.6	2.6	2.7	2.7	2.8	2.8
ΔPev	28.2	29.5	31.0	32.3	34.0	35.1
Pf	14.2	14.5	14.8	15.1	15.4	15.7
Pa	5.5	5.5	5.5	5.6	5.6	5.6
Pat	6.0	6.0	6.0	6.1	6.1	6.1
Qev	2.5	2.5	2.6	2.6	2.7	2.7
ΔPev	26.0	27.3	28.6	29.5	31.0	33.0
Pf	13.5	13.8	14.1	14.4	14.7	15.0
Pa	5.0	5.0	5.0	5.1	5.1	5.1
Pat	5.5	5.5	5.5	5.6	5.6	5.6
Qev	2.4	2.4	2.5	2.5	2.6	2.6
ΔPev	23.0	24.6	26.1	27.3	28.6	30.0

Примечание:

Ta: температура наружного воздуха (° C)

Tw : температура воды на выходе испарителя (°C)

Pf: холодопроизводительность (кВт)

Pa: потребляемая мощность компрессора (кВт)

Pat: общая потребляемая мощность (кВт)

Qev: расход воды в испарителе (м3 / ч)

ΔPev: падение давления в испарителе (кПа)

Обогрев

	IMU-F05A/NH			
	35	40	45	50
Pt	4.2	4.2	4.1	-
Pa	1.3	1.5	1.6	-
Pat	1.5	1.7	1.8	-
Qc	0.72	0.72	0.71	-
ΔPc	14.6	14.5	14.1	-
Pt	4.8	4.8	4.7	4.7
Pa	1.3	1.5	1.7	1.9
Pat	1.6	1.8	2	2.2
Qc	0.83	0.83	0.81	0.81
ΔPc	18.5	18.4	18.1	18.1
Pt	5.6	5.5	5.5	5.4
Pa	1.4	1.5	1.7	1.9
Pat	1.7	1.8	2	2.2
Qc	0.96	0.95	0.95	0.93
ΔPc	23.9	23.4	23	22.9
Pt	6.1	6.1	6	6
Pa	1.4	1.5	1.7	1.9
Pat	1.7	1.8	2	2.2
Qc	1.05	1.05	1.03	1.03
ΔPc	27.8	27.5	27.1	27
Pt	6.5	6.5	6.5	6.4
Pa	1.4	1.6	1.7	1.9
Pat	1.7	1.9	2	2.2
Qc	1.12	1.12	1.12	1.10
ΔPc	33.2	33	32.9	32.5

Примечание:

Ta: температура наружного воздуха (° C)

Tw : температура воды на выходе испарителя (° C)

Pt: мощность нагрева (кВт)

Pa: потребляемая мощность компрессора (кВт)

Pat: общая потребляемая мощность (кВт)

Qc: расход воды в конденсаторе (м3 / ч)

ΔPc: падение давления в испарителе (кПа)

- : Условия за пределами эксплуатационных пределов

Модель		IMU-F07A/NH			
Ta(U.R.87%)	Tw	35	40	45	50
-5	Pt	6.4	6.4	6.3	-
	Pa	2.2	2.4	2.5	-
	Pat	2.5	2.7	2.8	-
	Qc	1.10	1.10	1.08	-
	ΔPc	27.6	27.5	27.1	-
0	Pt	7	7	6.9	6.9
	Pa	2.2	2.4	2.6	2.8
	Pat	2.5	2.7	2.9	3.1
	Qc	1.20	1.20	1.19	1.19
	ΔPc	31.5	31.4	31.1	31.1
7	Pt	7.8	7.7	7.7	7.6
	Pa	2.3	2.4	2.6	2.8
	Pat	2.6	2.7	2.9	3.1
	Qc	1.34	1.32	1.32	1.31
	ΔPc	36.9	36.4	36	35.9
10	Pt	8.3	8.3	8.2	8.2
	Pa	2.3	2.4	2.6	2.8
	Pat	2.6	2.7	2.9	3.1
	Qc	1.43	1.43	1.41	1.41
	ΔPc	40.8	40.5	40.1	40
15	Pt	8.7	8.7	8.7	8.6
	Pa	2.3	2.5	2.6	2.8
	Pat	2.6	2.8	2.9	3.1
	Qc	1.50	1.50	1.50	1.48
	ΔPc	46.2	46	45.9	45.5

Модель		IMU-F10A/NH			
Ta(U.R.87%)	Tw	35	40	45	50
-5	Pt	8.3	8.3	8.3	-
	Pa	3.0	3.2	3.5	-
	Pat	3.5	3.7	4.0	-
	Qc	1.4	1.4	1.4	-
	ΔPc	19.6	18.9	18.0	-
0	Pt	9.4	9.4	9.4	9.2
	Pa	3.1	3.3	3.6	3.8
	Pat	3.6	3.8	4.1	4.3
	Qc	1.7	1.6	1.6	1.6
	ΔPc	27.5	25.6	24.8	23.2
7	Pt	11.4	11.3	11.2	11.1
	Pa	3.3	3.6	3.8	4.1
	Pat	3.8	4.1	4.3	4.6
	Qc	2.0	2.0	2.0	1.9
	ΔPc	37.2	35.8	34.5	33.1
10	Pt	12.3	12.2	12.1	12.0
	Pa	3.4	3.7	3.9	4.2
	Pat	3.9	4.2	4.4	4.7
	Qc	2.1	2.1	2.1	2.1
	ΔPc	40.5	40.0	39.2	38.8
15	Pt	13.8	13.7	13.6	13.5
	Pa	3.5	3.8	4.0	4.3
	Pat	4.0	4.3	4.5	4.8
	Qc	2.4	2.4	2.3	2.3
	ΔPc	45.8	45.1	43.6	42.9

Примечание:

Ta: температура наружного воздуха (° C)

Tw : температура воды на выходе испарителя (° C)

Pt: мощность нагрева (кВт)

Pa: потребляемая мощность компрессора (кВт)

Pat: общая потребляемая мощность (кВт)

Qc: расход воды в конденсаторе (м3 / ч)

ΔPc: падение давления в испарителе (кПа)

- : Условия за пределами эксплуатационных пределов

Модель		IMU-F10A/NB			
Ta(U.R.87%)	Tw	35	40	45	50
-5	Pt	8.3	8.3	8.3	-
	Pa	3.0	3.2	3.5	-
	Pat	3.5	3.7	4.0	-
	Qc	1.4	1.4	1.4	-
	ΔPc	19.6	18.9	18.0	-
0	Pt	9.4	9.4	9.4	9.2
	Pa	3.1	3.3	3.6	3.8
	Pat	3.6	3.8	4.1	4.3
	Qc	1.7	1.6	1.6	1.6
	ΔPc	27.5	25.6	24.8	23.2
7	Pt	11.4	11.3	11.2	11.1
	Pa	3.3	3.6	3.8	4.1
	Pat	3.8	4.1	4.3	4.6
	Qc	2.0	2.0	2.0	1.9
	ΔPc	37.2	35.8	34.5	33.1
10	Pt	12.3	12.2	12.1	12.0
	Pa	3.4	3.7	3.9	4.2
	Pat	3.9	4.2	4.4	4.7
	Qc	2.1	2.1	2.1	2.1
	ΔPc	40.5	40.0	39.2	38.8
15	Pt	13.8	13.7	13.6	13.5
	Pa	3.5	3.8	4.0	4.3
	Pat	4.0	4.3	4.5	4.8
	Qc	2.4	2.4	2.3	2.3
	ΔPc	45.8	45.1	43.6	42.9

Модель		IMU-F12A/NB			
Ta(U.R.87%)	Tw	35	40	45	50
-5	Pt	9.9	9.8	9.8	-
	Pa	3.7	4.0	4.3	-
	Pat	4.3	4.6	4.9	-
	Qc	1.7	1.7	1.7	-
	ΔPc	26.0	25.6	25.2	-
0	Pt	11.1	11.0	11.0	11.0
	Pa	3.8	4.1	4.4	4.6
	Pat	4.4	4.7	5.0	5.2
	Qc	1.9	1.9	1.9	1.9
	ΔPc	33.0	32.6	32.1	31.8
7	Pt	13.4	13.3	13.2	13.1
	Pa	3.9	4.2	4.5	4.8
	Pat	4.5	4.8	5.1	5.4
	Qc	2.3	2.3	2.3	2.3
	ΔPc	44.0	43.6	43.1	42.8
10	Pt	14.4	14.3	14.2	14.1
	Pa	4.0	4.3	4.6	4.9
	Pat	4.6	4.9	5.2	5.5
	Qc	2.5	2.5	2.5	2.5
	ΔPc	38.0	37.6	37.2	37.0
15	Pt	15.9	15.8	15.7	15.6
	Pa	4.1	4.4	4.7	5.0
	Pat	4.7	5.0	5.3	5.6
	Qc	2.8	2.8	2.8	2.8
	ΔPc	45.0	44.8	44.6	44.2

Примечание:

Ta: температура наружного воздуха (° C)
 Tw : температура воды на выходе испарителя (° C)
 Pt: мощность нагрева (кВт)
 Pa: потребляемая мощность компрессора (кВт)

Pat: общая потребляемая мощность (кВт)
 Qc: расход воды в конденсаторе (м³ / ч)
 ΔPc: падение давления в испарителе (кПа)
 -: Условия за пределами эксплуатационных пределов

Модель		IMU-F07A/NH			
Ta(U.R.87%)	Tw	35	40	45	50
-5	Pt	10.4	10.5	10.6	-
	Pa	4.0	4.4	4.9	-
	Pat	4.5	4.9	5.4	-
	Qc	1.9	1.9	1.9	-
	ΔPc	15.2	15.1	15.0	-
0	Pt	13.1	13.0	13.0	12.9
	Pa	4.0	4.4	4.9	5.4
	Pat	4.5	4.9	5.4	5.9
	Qc	2.3	2.3	2.3	2.3
	ΔPc	21.1	21.1	21.0	20.9
7	Pt	16.2	16.2	16.1	16.0
	Pa	4.1	4.5	5.0	5.5
	Pat	4.6	5.0	5.5	6.0
	Qc	2.8	2.8	2.8	2.8
	ΔPc	31.2	31.1	31.0	31.0
10	Pt	17.6	17.5	17.4	17.4
	Pa	17.6	17.5	17.4	17.4
	Pat	17.6	17.5	17.4	17.4
	Qc	3.1	3.1	3.1	3.1
	ΔPc	36.4	36.2	36.0	35.9
15	Pt	19.8	19.7	19.6	19.4
	Pa	4.3	4.5	5.2	5.7
	Pat	4.8	5.0	5.7	6.2
	Qc	3.5	3.5	3.5	3.5
	ΔPc	45.4	45.2	45.0	44.9

Модель		IMU-F10A/NH			
Ta(U.R.87%)	Tw	35	40	45	50
-5	Pt	10.5	10.4	10.3	-
	Pa	3.6	4.0	4.5	-
	Pat	3.9	4.3	4.8	-
	Qc	1.8	1.8	1.8	-
	ΔPc	13.9	13.9	13.8	-
0	Pt	12.8	12.7	12.6	12.5
	Pa	3.7	4.1	4.6	5.1
	Pat	4.0	4.4	4.9	5.4
	Qc	2.2	2.2	2.2	2.2
	ΔPc	20.2	20.1	20	19.9
7	Pt	15.6	15.5	15.5	15.4
	Pa	3.8	4.2	4.7	5.3
	Pat	4.1	4.5	5.0	5.6
	Qc	2.7	2.7	2.7	2.7
	ΔPc	30.2	30.1	30	30
10	Pt	16.9	16.8	16.7	16.6
	Pa	3.9	4.3	4.8	5.3
	Pat	4.2	4.6	5.1	5.6
	Qc	3.0	3.0	3.0	3.0
	ΔPc	35.4	35.2	35	34.8
15	Pt	19	18.9	18.8	18.7
	Pa	4.0	4.4	4.9	5.5
	Pat	4.3	4.7	5.2	5.7
	Qc	3.2	3.2	3.2	3.2
	ΔPc	46.2	45.6	45	44.4

Примечание:

Ta: температура наружного воздуха (° C)
 Tw : температура воды на выходе испарителя (° C)
 Pt: мощность нагрева (кВт)
 Pa: потребляемая мощность компрессора (кВт)

Pat: общая потребляемая мощность (кВт)
 Qc: расход воды в конденсаторе (м3 / ч)
 ΔPc: падение давления в испарителе (кПа)
 - : Условия за пределами эксплуатационных пределов

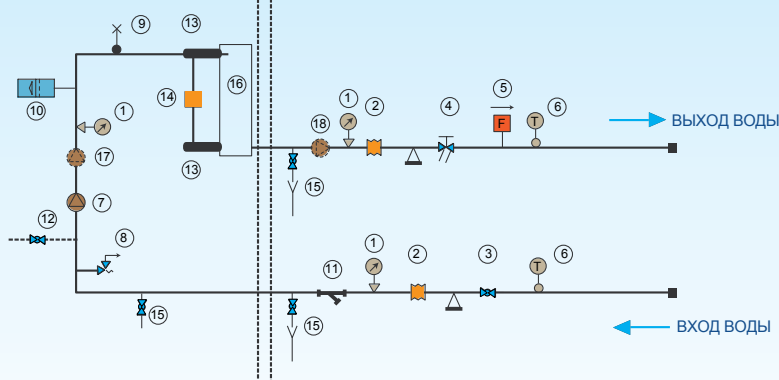
Рекомендуемая гидравлическая схема подключения

Выбор и установка компонентов являются ответственностью установщика, который должен руководствоваться действующим законодательством и собственным рабочим опытом.

Рекомендуется устанавливать следующие устройства в водяном контуре.

Заводские соединения

Соединения на месте



- 1 Манометр
- 2 Место соединения амортизатора вибраций
- 3 Задвижка
- 4 Клапан калибровки
- 5 Реле расхода
- 6 Термометр
- 7 Водяной насос
- 8 Предохранительный клапан
- 9 Вентиляционное отверстие
- 10 Расширительный бак
- 11 Сетчатый фильтр
- 12 Клапан автоматической подпитки воды
- 13 Датчик температуры
- 14 Реле дифференциального давления
- 15 Клапан дренажа / химической промывки
- 16 Пластиначатый теплообменник
- 17 Дополнительный насос
- 18 Дополнительный насос

Параметры электрических кабелей

Тип		5 кВт	7.25 кВт	10.55 кВт	125 кВт	14 кВт	16 кВт
Источник питания		220-240В, 50Гц		380-415В, 3Ф, 50Гц			
Размыкатель цепи/предохранитель	(А)	25/20	30/25	25/15	25/15	25/15	30/20
Провод питания	(мм ²)	3×2.5	3×2.5	5×2.5	5×2.5	5×2.5	5×4.0
Провод заземления	(мм ²)	2.5	2.5	2.5	2.5	2.5	4.0
Внешнее / внутреннее подключение		1.0	1.0	1.0	1.0	1.0	1.0

Обозначения силового кабеля - H07RN-F (гибкий шланговый кабель).

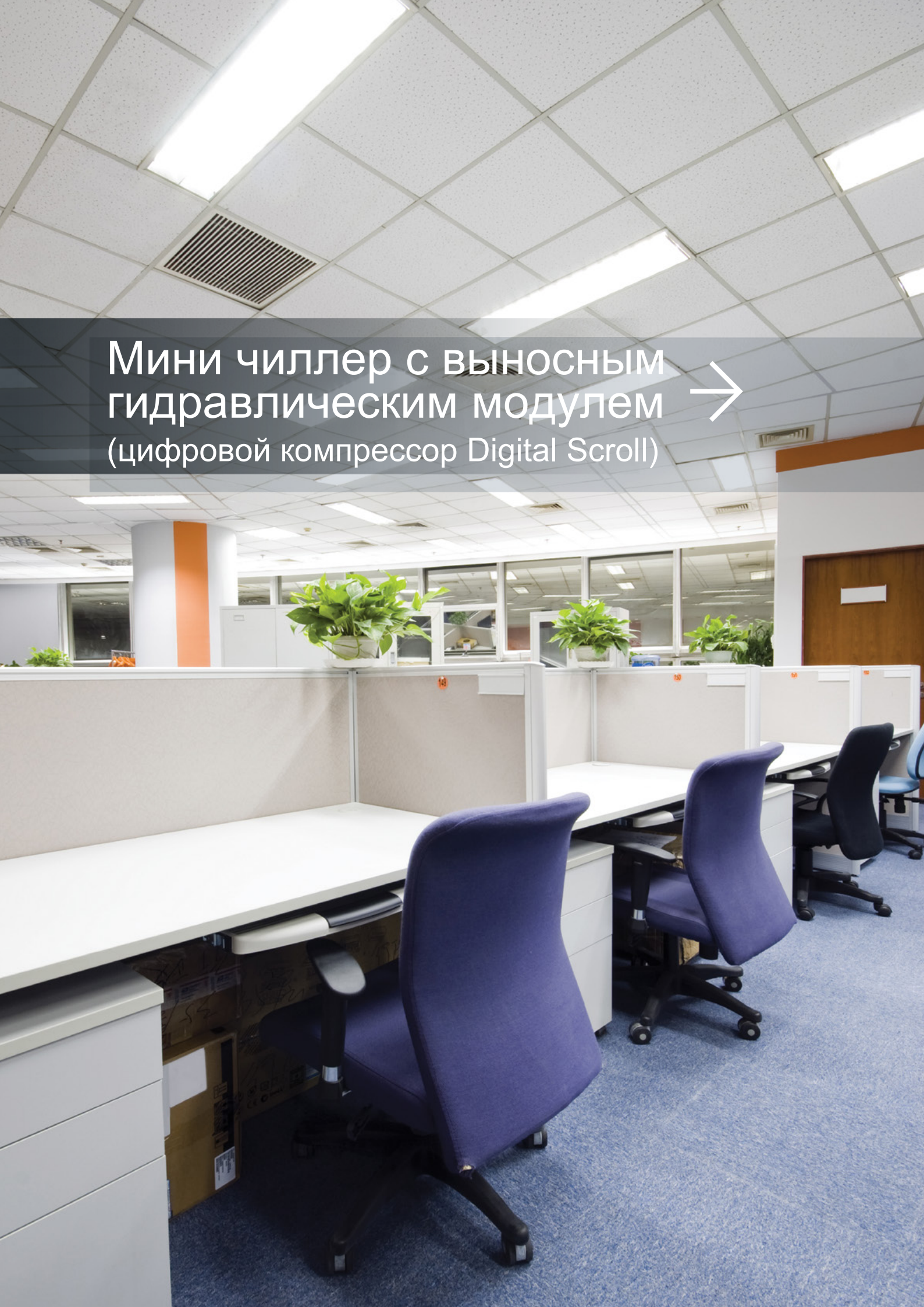
Соединительный кабель между внутренним и наружным блоками должен представлять из себя гибкий шнур с полихлоропропеновой оболочкой, типового обозначения H07RN-F или выше.

Средства для отключения от источника питания должны быть включены в состав стационарной проводки и иметь зазор между контактами не менее 3 мм в каждой активном (фазовом) проводе.

Принадлежности

Предмет	Модель	Описание	Внешний вид	Примечание
Дистанционный контроллер	SKW-210	Терминал удаленного доступа с ЖК-дисплеем со встроенной регулировкой температуры в помещении		Опционально

Мини чиллер с выносным гидравлическим модулем
(цифровой компрессор Digital Scroll)





Мини чиллер с выносным гидравлическим модулем (цифровой компрессор Digital Scroll)

- ▶ Особенности
- ▶ Описание основных компонентов
- ▶ Технические характеристики
- ▶ Эксплуатационные пределы
- ▶ Рабочие характеристики гидравлической системы
- ▶ Размеры
- ▶ Установочные габариты
- ▶ Схема трубопровода
- ▶ Рабочие характеристики
- ▶ Сведения по соединению труб
- ▶ Гидравлические соединения
- ▶ Спецификация электрических соединений

Особенности

Экологически безвредный хладагент R410A, не наносящий вреда озоновому слою

ODP=0

R410A

HGWP=0.28

ODP- Потенциал разрушения озонового слоя

HGWP- Потенциал глобального потепления

Безвреден для озонового слоя

Минимальный «парниковый» эффект



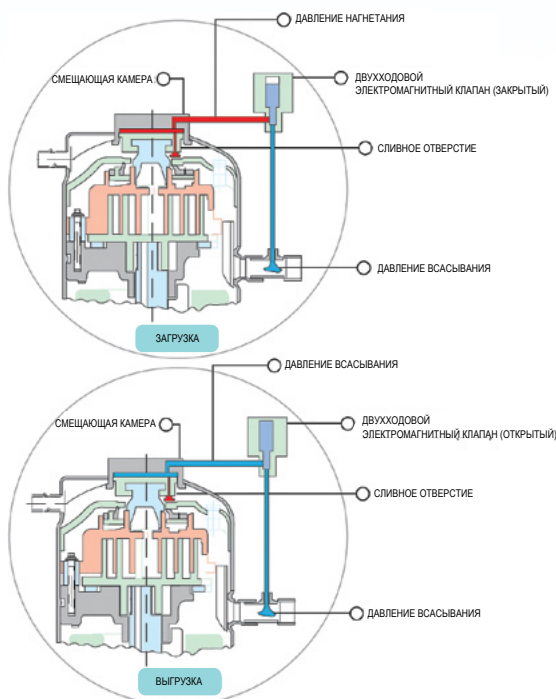
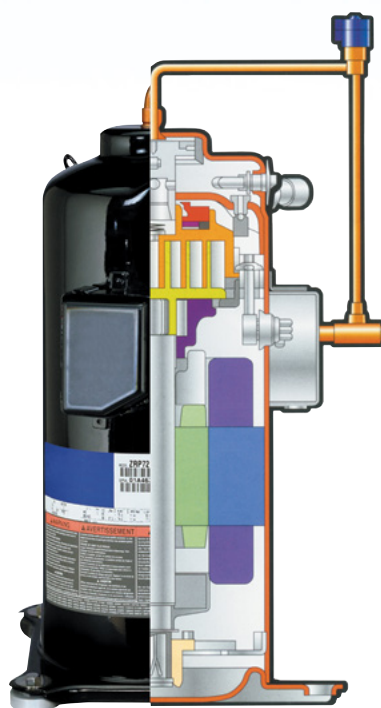
Простая установка

Система воздушного охлаждения, нет необходимости установки градирни, компактная конструкция, простота в установке.

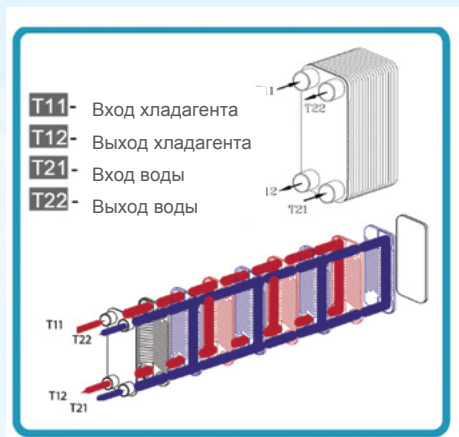


Энергосбережение и высокая надежность

- Благодаря цифровому спиральному компрессору мощность чиллера можно плавно регулировать, обеспечивая более комфортные условия пребывания в помещении с меньшим потреблением энергии.

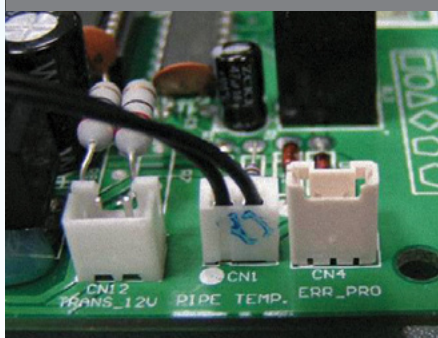


- Пластинчатый теплообменник обеспечивает эффективный теплообмен при низком потреблении электроэнергии.

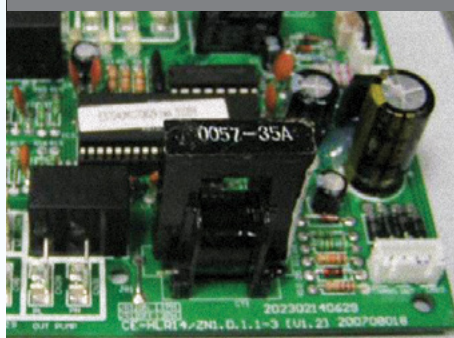


- Нержавеющий металлический корпус покрытый полиэфирной краской.
- Встроенная защита по напряжению, защита по току, защита от замерзания, дифференциальная защита расхода воды, компрессор, водяной насос и защита от перегрузки двигателя вентилятора - гарантируют безопасность работы системы.

Защита компрессора по току

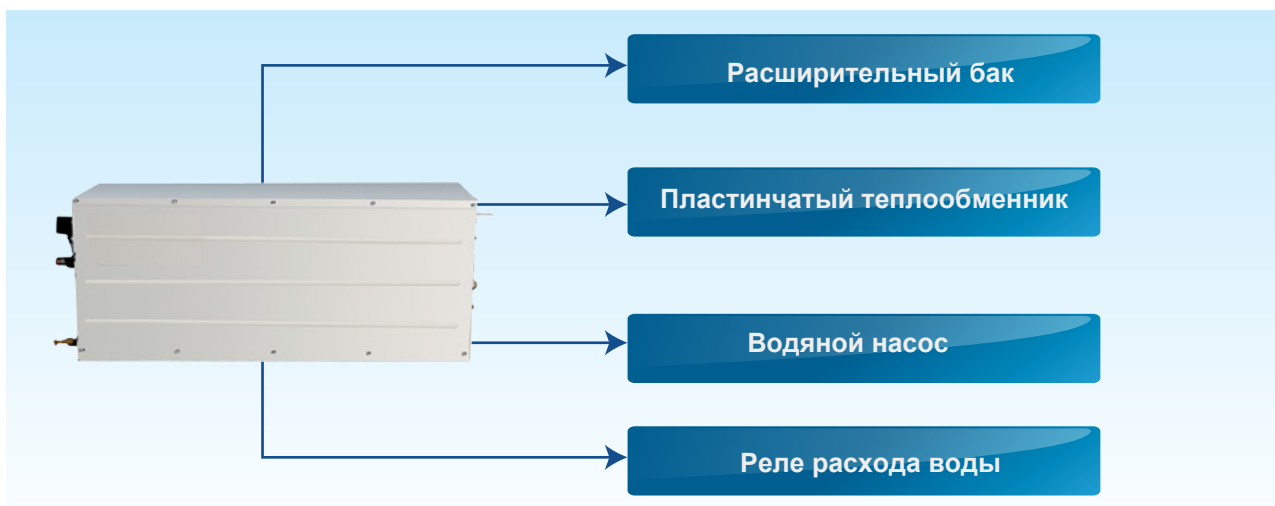


Выходной сигнал с защитой по фазе



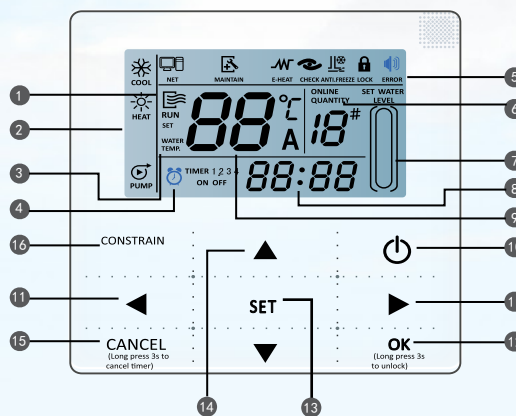
Удобный и простой монтаж

Конструкция представляет собой сплит систему, состоящую из наружного блока и гидромодуля. Гидромодуль устанавливается в помещении.



Контроллер WC-MS120TK (стандартный)

Проводной пульт управления позволяет передавать параметры и порядок работы на основную плату, а также выводить информацию о текущих условиях работы на дисплей. К пульту можно присоединить до 16 блоков управления. Пульт совместим со всеми спиральными чиллерами с воздушным охлаждением IGC. Имеется возможность настройки модуля согласования MODBUS, подключаемого через входы X, Yi E проводного пульта управления.



Поз.	Описание	Поз.	Описание
1	Символ операции	9	Температура воды
2	Зона режима работы	10	Кнопка включения/выключения
3	Установка температуры	11	Кнопки вправо/влево
4	Включение/выключение таймера	12	Кнопка подтверждения
5	Символ функции	13	Кнопка установки
6	Количество подключенных устройств	14	Кнопка увеличения/уменьшения
7	Зарезервировано	15	Кнопка отмены
8	Часы	16	Зарезервированная кнопка

Описание основных компонентов

Конструкция

Корпус наружного блока изготовлен из оцинкованной стали с эпоксидным покрытием, которое эффективно защищает от воздействия атмосферных факторов.

Компрессор

Благодаря цифровому спиральному компрессору марки Copeland мощность чиллера можно плавно регулировать, обеспечивая более комфортные условия пребывания в помещении с меньшим потреблением энергии.

Конденсатор с воздушным охлаждением

Теплообменник

Теплообменник изготовлен из бесшовной медной трубки и алюминиевых пластин с большой поверхностью теплообмена. В стандартный комплект входит защитная решетка змеевика конденсатора.

Вентилятор и двигатель вентилятора с низким уровнем шума

Для достижения высокой эффективности теплообмена, устройство оснащено осевыми вентиляторами высокой производительности. Вентилятор приводится в движение погодостойким шестиполюсным электродвигателем с встроенным тепловым расцепителем.

Испаритель (в гидромодуле)

Теплообменник изготовлен из нержавеющей стали AISI 316. В комплекте с электрической нагревателем и дифференциальное реле давления. Теплообменник имеет теплоизоляцию в виде губчатой резины.

Гидромодуль

Гидромодуль оснащен основными гидравлическими компонентами, такими как расширительный бак, реле расхода воды, циркуляционный насос.

Контур хладагента

Контур хладагента запаивается и вакуумируется на заводе перед полной загрузкой хладагента R410A, соблюдая требования для оптимальной работы. С целью обеспечения безупречной непрерывной работы, каждый контур хладагента оборудован тщательно подобранными по размеру капиллярными трубками.

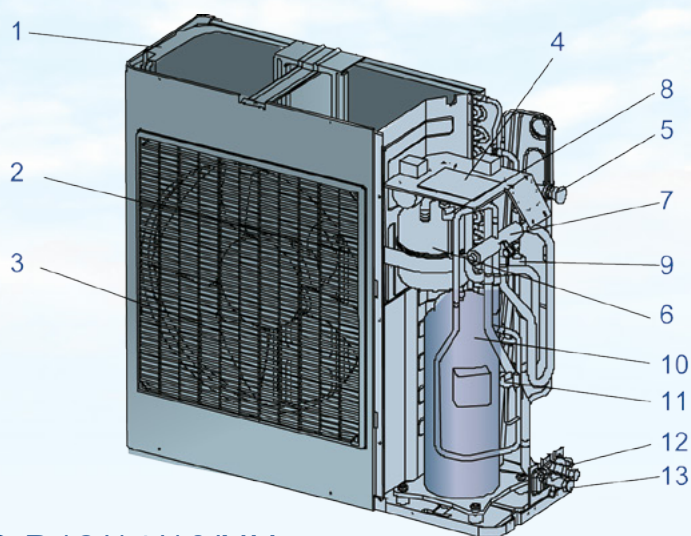
Панель электропитания и управления

Панель электропитания и управления выполнена в соответствии с IEC 204-1/EN60335-2-40, комплектуется контактором компрессора, управляется посредством "HSW7" панели управления.



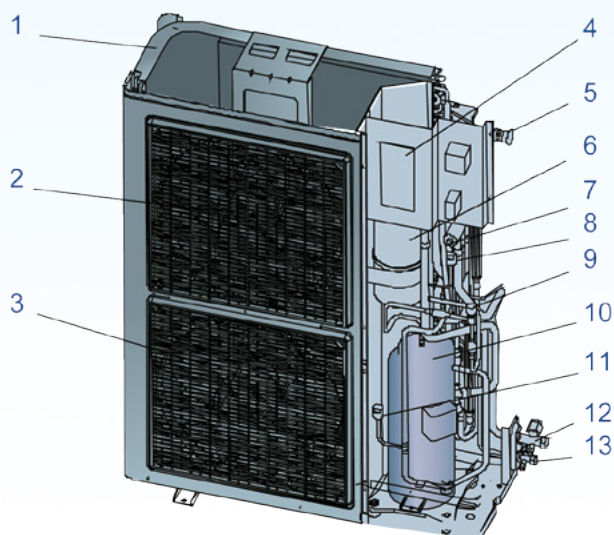
Внешний блок

IMS-D10/NH



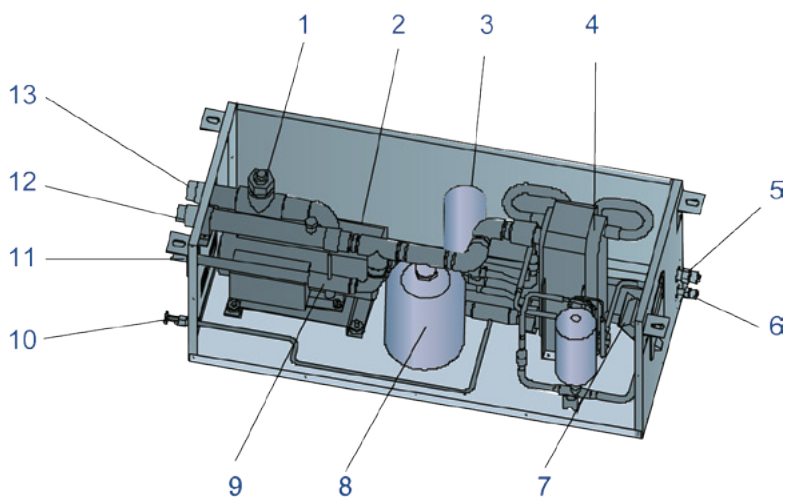
- 1 Конденсатор
- 2 Двигатель
- 3 Осевой вентилятор
- 4 Электрический блок
- 5 Кнопка аварийной остановки
- 6 Ресивер
- 7 4-ходовой клапан
- 8 Реле низкого давления
- 9 Электромагнитный клапан
- 10 Компрессор
- 11 Реле высокого давления
- 12 Жидкостная сторона
- 13 Газовая сторона

IMS-D12/14/16/NH



- 1 Конденсатор
- 2 Двигатель
- 3 Осевой вентилятор
- 4 Электрический блок
- 5 кнопка аварийной остановки
- 6 Ресивер
- 7 4-ходовой клапан
- 8 Реле низкого давления
- 9 Электромагнитный клапан
- 10 Компрессор
- 11 Реле высокого давления
- 12 Газовая сторона
- 13 Жидкостная сторона

Гидро модуль TE-VX



- 1 Реле расхода
- 2 Насос
- 3 Ресивер жидкости
- 4 Пластинчатый теплообменник
- 5 Газовая сторона
- 6 Жидкостная сторона
- 7 Электрическая панель
- 8 Расширительный бак
- 9 Автоматическая подпитка воды
- 10 Сброс воды
- 11 Трубопровод автоматической подпитки
- 12 Вход воды
- 13 Выход воды

Технические характеристики

Модель			IMS-D10/NH	IMS-D12/NH		
Источник питания		В / Ф / Гц	220-240/1/50	220-240/1/50		
Охлаждение	Мощность	Вт	10500	12000		
	Потребляемая мощность	Вт	3912	3978		
Нагрев	Мощность	Вт	13000	14000		
	Потребляемая мощность	Вт	4216	4260		
Макс. потребляемая мощность		Вт	6150	6200		
Макс. ток		А	29.2	29.4		
Хладагент	Тип		R410A	R410A		
	Вес	кг	2.7	3.6		
Тип дросселя			Капиллярный	Капиллярный		
Внешний блок	Компрессор	Тип	Спиральный цифровой	Спиральный цифровой		
		Производитель	Copeland	Copeland		
		Число компрессоров	1	1		
		Тепловая защита	Встроенная	Встроенная		
		Охлаждающее масло	мл	1892	1892	
	Двигатель вентилятора конденсатора	Тип	АС двигатель	АС двигатель		
		Производитель	Welling	Welling		
		Количество	шт	1	1	
		Потребляемая мощность (Hi/Lo)	Вт	326/200	185/120(×2)	
		Скорость (Hi/Lo)	об/мин	740/530	860/610	
		Макс. расход воздуха	м³/ч	4500	5800	
	Змеевик конденсатора	Число рядов		2	2	
		Тип ребер		Гидрофильные алюминиевые	Гидрофильные алюминиевые	
		Внешний диаметр трубы и тип	мм	Ф9.53	Ф9.53	
				Медная труба с внутренним рефлением		
	Число контуров		4	6		
	Остальные сведения	Тип дросселя		Капилляр	Капилляр	
		Уровень шума (звуковое давление)	дБ(А)	57	60	
		Нетто размер (Ш × В × Г)	мм	990×966×340	940×1250×340	
		Размер упаковки (Ш × В × Г)	мм	1120×1100×435	1077×1380×438	
		Вес нетто / брутто	кг	109/115	122/128	
	Гидравлический модуль	Модель		TE-VX/NH-01	TE-VX/NH-01A	
		Водяной насос	Потребляемая мощность	Вт	400	400
			Напор	м.вод.ст	22	20
Расширительный бак		Объем	л	3	3	
Теплообменник		Тип		Пластинчатый	Пластинчатый	
		Номинальный расход воды	м³/ч	1.80	2.06	
Реле расхода воды			Стандартный	Стандартный		
Остальные сведения		Макс. и мин. вода на входе	м³/ч	5.0/0.5	5.0/0.5	
		Уровень звукового давления	дБ(А)	38.4	38.9	
		Размер блока (Ш × В × Г)	мм	905×370×366	905×370×366	
		Размер упаковки (Ш × В × Г)	мм	1057×439×436	1057×439×436	
		Вес нетто / брутто	кг	54/59	54/59	
Диаметр трубы хладагента	Жидкостная сторона	мм	Ф9.53	Ф9.53		
	Газовая сторона	мм	Ф19	Ф19		
Диаметр трубы	Вход/выход	мм	Ф32	Ф32		
Управление			Проводной контроллер WC-MC120TK (стандарт)			
Температура окружающей среды		-	Охлаждение: 10~43°C	Охлаждение: 10~43°C		
			Нагрев: -15~24°C	Нагрев: -15~24°C		

Примечание: Параметры таблицы получены при следующих условиях:

1. Охлаждение: Температура на входе / выходе охлажденной воды: 12/7 °С, температура окружающей среды 35 °С.
2. Нагрев: Температура на входе / выходе теплой воды: 40/45 °С, температура окружающей среды 7/ 6 °С вт.
3. Уровень шума измерен в условиях безэховой камеры на расстоянии 1м от агрегата.

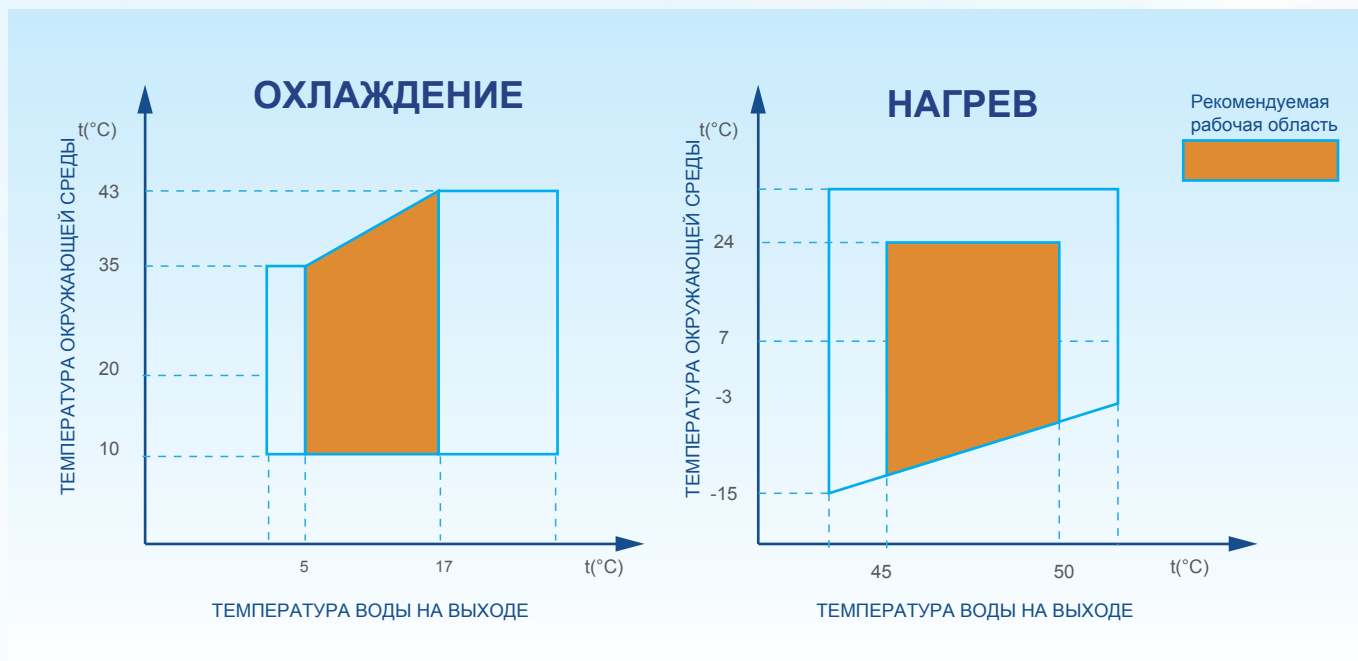
Модель			IMS-D14/NH	IMS-D16/NH		
Источник питания		В / ф / Гц	380-415/3/50	380-415/ 3/50		
Охлаждение	Мощность	Вт	14000	15000		
	Потребляемая мощность	Вт	4453	4904		
Нагрев	Мощность	Вт	16000	17000		
	Потребляемая мощность	Вт	4828	4943		
Макс. потребляемая мощность		Вт	6400	6600		
Макс. ток		А	12.4	12.5		
Хладагент	Тип		R410A	R410A		
	Вес	кг	4.1	4.4		
Тип дросселя			Капиллярный	Капиллярный		
Внешний блок	Компрессор	Тип		Спиральный цифровой	Спиральный цифровой	
		Производитель		Copeland	Copeland	
		Число компрессоров		1	1	
		Тепловая защита		Встроенная	Встроенная	
		Охлаждающее масло	мл	1893	1893	
	Двигатель вентилятора конденсатора	Тип		АС двигатель	АС двигатель	
		Производитель		Welling	Welling	
		Количество		3	2	
		Входная мощность (Hi/Lo)	Вт	185/120(×2)	185/120(×2)	
		Скорость (Hi/Lo)	об/мин	860/610	860/610	
	Теплообменник конденсатора	Макс. расход воздуха		м³/ч	5600	5600
		Число рядов		2	3	
		Тип ребер		Гидрофильные алюминиевые	Гидрофильные алюминиевые	
		Внешний диаметр трубы и тип	мм	Ф9.53	Ф9.53	
	Медная труба с внутренним рефлением					
	Число контуров		12	8		
	Остальные сведения	Уровень звукового давления	дБ(А)	60	60	
		Нетто размер (Д × В × Г)	мм	940×1250×340	940×1250×340	
		Размер упаковки (Д × В × Г)	мм	1077×1380×438	1077×1380×438	
		Вес нетто / брутто	кг	123/130	126/133	
Гидравлический модуль	Модель		ТЕ-VX/NB-01	ТЕ-VX/NB-01A		
	Водяной насос	Входная мощность	Вт	450	450	
		Напор	м	18	17	
		Объем	л	3	3	
	Теплообменник	Тип		Пластинчатый	Пластинчатый	
		Номинальный расход воды	м³/ч	2.4	2.58	
	Реле расхода воды			Стандартный	Стандартный	
	Остальные сведения	Макс. и мин. вода на входе	м³/ч	5.0/0.5	5.0/0.5	
		Уровень шума (звуковое давление)	дБ(А)	41.2	37.8	
		Размер блока (Ш × В × Г)	мм	905×370×366	905×370×366	
Размер упаковки (Ш × В × Г)		мм	1057×439×436	1057×439×436		
Вес нетто / брутто		кг	54/59	55/56		
Диаметр трубы хладагента	Жидкостная сторона	мм	Ф9.53	Ф9.53		
	Газовая сторона	мм	Ф19	Ф19		
Диаметр трубы	Вход/выход	мм	Ф32	Ф32		
Управление			Проводной контроллер WC-MC120TK			
Температура окружающей среды			Охлаждение: 10~43°C	Охлаждение: 10~43°C		
			Нагрев: -15~24°C	Нагрев: -15~24°C		

Примечание: Данные в таблице получены при следующих условиях:

1. Охлаждение: Температура на входе / выходе охлажденной воды: 12/7 °С, температура окружающей среды 35 °С.
2. Нагрев: Температура на входе / выходе теплой воды: 40/45 °С, температура окружающей среды 7/6 °С.
3. Уровень шума измерен в условиях безэховой камеры на расстоянии 1м от агрегата.

Температурный диапазон эксплуатации

Режим охлаждения	Температура окружающей среды: 10°C~43°C
	Температура воды на входе: 5°C~17°C
Режим нагрева	Температура окружающей среды: -15°C~24°C
	Температура воды на входе: 45°C~50°C



Растворы этиленгликоля

Использование в качестве теплоносителя водного раствора этиленгликоля вместо воды снижает производительность устройства. Скорректируйте значения производительности в соответствии с коэффициентами указанными в следующей таблице.

	Точка замерзания (° C)					
	0	-5	-10	-15	-20	-25
	Процент этиленгликоля по массе					
	0	12%	20%	28%	35%	40%
cPf	1	0.98	0.97	0.965	0.96	0.955
cQ	1	1.02	1.04	1.075	1.11	1.14
cdp	1	1.07	1.11	1.18	1.22	1.24

cPf: поправочный коэффициент холодопроизводительности

cQ: поправочный коэффициент расхода жидкости

cdp: поправочный коэффициент падения давления

Примечание:

- Оставляя аппарат не используемым в зимнее время, следует полностью слить воду из блока, если в трубопровод не был загружен антифриз; либо оставить питание включенным (в режиме ожидания или в режиме состояния ВЫКЛ) и обеспечить наличие воды в устройстве.
- Когда температура окружающей среды ниже 5 ° C, при работе в режиме охлаждения должен быть загружен антифриз. См. выше параметры для объема загрузки.

Степень загрязнения

Чистый теплообменник имеет коэффициент загрязнения равный 1. Для различных факторов загрязнения необходимо умножить показатели в таблицах производительности на коэффициент, приведенный в следующей таблице.

Степень загрязнения ($m^2 \cdot ^\circ C / B$)	Испаритель		
	f1	fk1	fx1
4.4×10^{-5}	-	-	-
0.86×10^{-4}	0.96	0.99	0.99
1.72×10^{-4}	0.93	0.98	0.98

f1: поправочный коэффициент производительности

fk1: поправочный коэффициент входной мощности компрессора

fx1: поправочный коэффициент общей входной мощности

Минимальный объем воды

Модель	IMS-D10/NH	IMS-D12/NH	IMS-D14/NB	IMS-D16/NB
Минимальный объем воды (л)	43	50	60	68

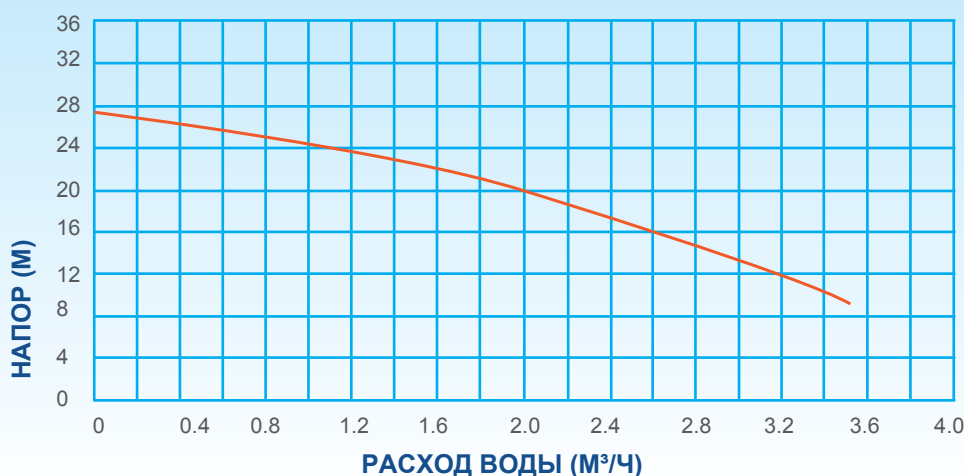
Если общий объем воды в системе меньше, чем значение в приведенной выше таблице, то необходим дополнительный бак для воды, чтобы избежать частых включений выключений компрессора.

Минимальный размер бака для воды рассчитывается как: размер дополнительной емкости для воды (л) = Минимальный объем воды

(л)-Фактический объем воды (л)

Рабочие характеристики гидравлической системы

Рабочие характеристики насоса (*)



Примечание:

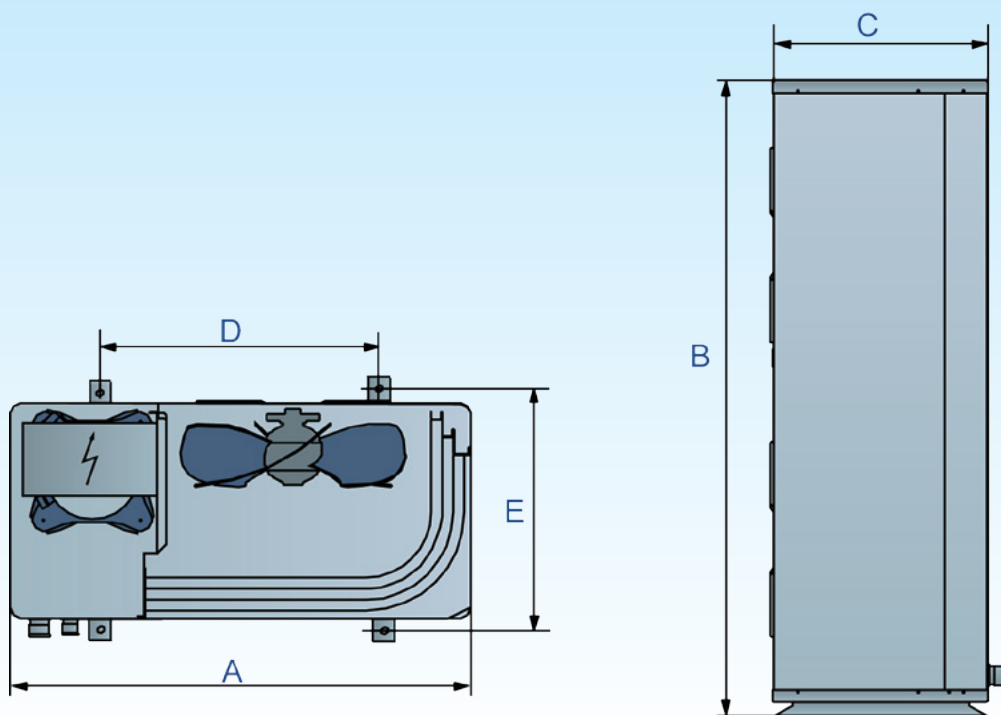
(*) Чтобы получить параметры напора после установки, необходимо вычесть перепад давления на пластинчатом теплообменнике.

Падение давления воды в теплообменнике

Модель	Расход воды	м³/ч	0.8	1.0	1.2	1.4	1.6	1.8	2.0
		л/с	0.222	0.278	0.333	0.389	0.444	0.500	0.556
10.5 кВт	Падение давления	кПа	26	29	33	37	42	46	50

Модель	Расход воды	м³/ч	1.2	1.4	1.6	1.8	2.0	2.2	2.4	2.6
		л/с	0.333	0.389	0.444	0.500	0.556	0.611	0.667	0.722
12 кВт	Падение давления	кПа	35	39	44	47	50	53	58	
14 кВт		кПа	28	31	36	40	43	46	50	54
16 кВт		кПа	26	29	32	37	41	45	49	52

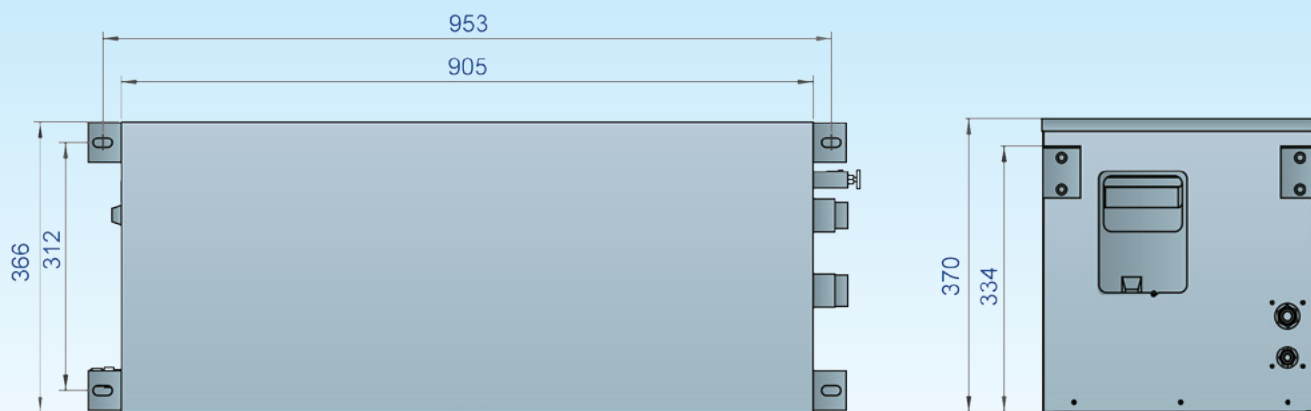
Внешний блок



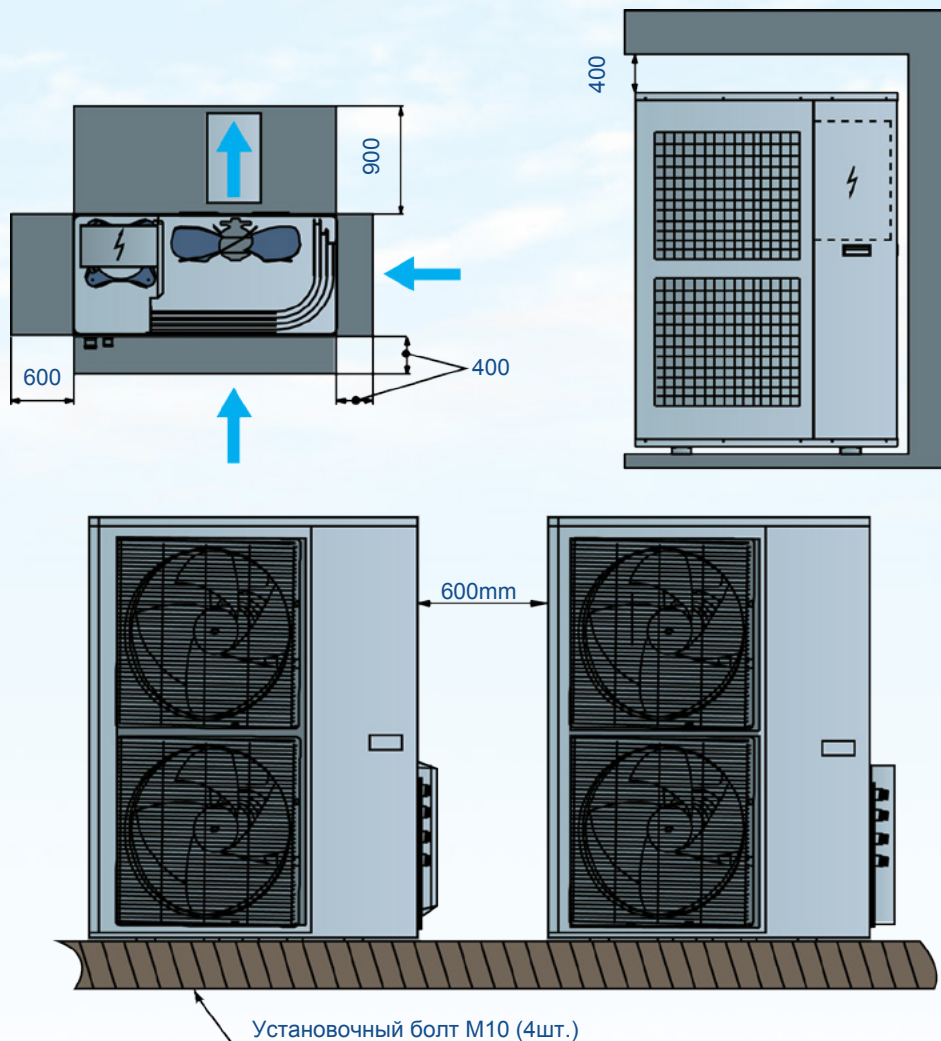
Мини чиллер с выносным гидравлическим модулем

Размеры	A	B	C	D	E
IMS-D10/NH	990	966	340	624	366
IMS-D12/NH	940	1250	340	600	376
IMS-D14/NB	940	1250	340	600	376
IMS-D16/NB	940	1250	340	600	376

■ Гидромодуль

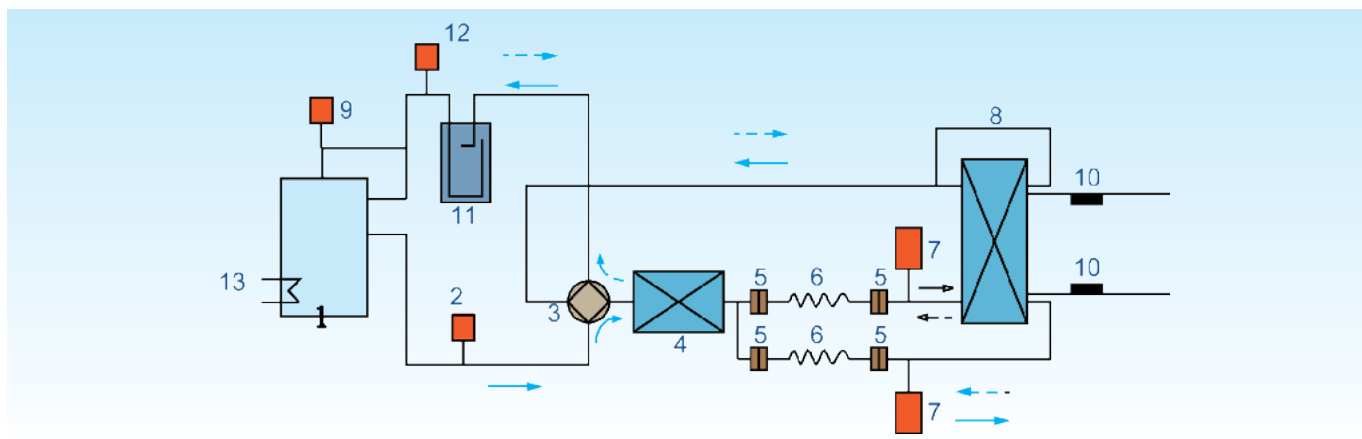


Установочные размеры



Мини чиллер с внешним гидравлическим модулем

Схема трубопровода



Примечание:

No	Наименование	No	Наименование	No	Наименование
1	Компрессор	6	Капилляр	11	Отделитель жидкости
2	Реле высокого давления	7	Ресивер жидкости	12	Реле низкого давления
3	4-ходовой клапан	8	Пластинчатый теплообменник	13	Нагреватель картера
4	Конденсатор	9	Клапан с ШИМ-управлением		
5	Фильтр	10	Датчик температуры воды		

Технические характеристики

Охлаждение

Модель		IMS-D10/NH					
Ta. (°C)	Tw (°C)	5	6	7	8	9	10
25	Pf (kW)	10.9	11.2	11.5	11.8	12.1	12.4
	Pa (kW)	3.3	3.3	3.4	3.4	3.4	3.5
	Pat (kW)	4.1	4.1	4.2	4.2	4.2	4.3
	Qev (m³/h)	1.9	1.9	2.0	2.0	2.1	2.2
	ΔPev (kPa)	47.3	47.6	50.0	50.3	54.0	57.0
30	Pf (kW)	10.4	10.8	11.1	11.5	11.8	12.1
	Pa (kW)	2.9	2.9	3.0	3.1	3.1	3.1
	Pat (kW)	3.4	3.4	3.5	3.6	3.6	3.6
	Qev (m³/h)	1.8	1.8	1.9	2.0	2.0	2.0
	ΔPev (kPa)	44.7	45.6	47.7	49.8	50.4	50.9
35	Pf (kW)	9.9	10.2	10.5	10.7	11.0	11.3
	Pa (kW)	3.3	3.3	3.4	3.4	3.5	3.5
	Pat (kW)	3.8	3.8	3.9	3.9	4.0	4.0
	Qev (m³/h)	1.7	1.7	1.8	1.9	1.9	2.0
	ΔPev (kPa)	40.5	41.3	45.0	48.0	48.6	51.0
40	Pf (kW)	9.4	9.7	10.0	10.3	10.6	11.0
	Pa (kW)	3.6	3.6	3.7	3.7	3.8	3.8
	Pat (kW)	4.1	4.1	4.2	4.2	4.3	4.3
	Qev (m³/h)	1.6	1.6	1.7	1.7	1.8	1.8
	ΔPev (kPa)	36.0	36.6	40.8	41.4	45.5	45.8
43	Pf (kW)	9.0	9.3	9.5	9.8	10.0	10.3
	Pa (kW)	3.8	3.8	3.9	3.9	4.0	4.0
	Pat (kW)	4.3	4.3	4.4	4.4	4.5	4.5
	Qev (m³/h)	1.5	1.6	1.6	1.7	1.7	1.8
	ΔPev (kPa)	31.5	35.7	36.6	40.5	41.3	46.5

Модель		IMS-D12/NH					
Ta. (°C)	Tw (°C)	5	6	7	8	9	10
25	Pf (kW)	12.4	12.7	13.0	13.3	13.6	13.9
	Pa (kW)	3.5	3.5	3.5	3.6	3.6	3.6
	Pat (kW)	4.1	4.1	4.1	4.2	4.2	4.2
	Qev (m³/h)	2.2	2.2	2.3	2.3	2.3	2.4
	ΔPev (kPa)	46.6	47.8	49.6	51.8	54.6	60.0
30	Pf (kW)	11.9	12.2	12.5	12.8	13.1	13.4
	Pa (kW)	3.8	3.8	3.8	3.9	3.9	3.9
	Pat (kW)	4.4	4.4	4.4	4.5	4.5	4.5
	Qev (m³/h)	2.0	2.1	2.1	2.2	2.2	2.3
	ΔPev (kPa)	37.0	37.1	40.6	43.2	46.1	48.0
35	Pf (kW)	11.4	11.7	12.0	12.3	12.6	12.9
	Pa (kW)	4.2	4.2	4.2	4.3	4.3	4.3
	Pat (kW)	4.8	4.8	4.8	4.9	4.9	4.9
	Qev (m³/h)	2.0	2.0	2.1	2.1	2.2	2.2
	ΔPev (kPa)	33.8	37.1	40.6	43.2	46.1	48.0
40	Pf (kW)	10.9	11.2	11.5	11.8	12.1	12.4
	Pa (kW)	4.5	4.5	4.5	4.6	4.6	4.6
	Pat (kW)	5.1	5.1	5.1	5.2	5.2	5.2
	Qev (m³/h)	1.9	2.0	2.0	2.0	2.1	2.1
	ΔPev (kPa)	32.3	35.0	36.3	38.4	41.0	45.1
43	Pf (kW)	10.5	10.8	11.1	11.4	11.7	12.0
	Pa (kW)	4.7	4.7	4.7	4.8	4.8	4.8
	Pat (kW)	5.3	5.3	5.3	5.4	5.4	5.4
	Qev (m³/h)	1.8	1.9	1.9	2.0	2.0	2.0
	ΔPev (kPa)	28.0	30.1	33.8	37.4	38.6	40.5

Примечание:

Ta: температура наружного воздуха (°C)

Tw: температура воды на выходе испарителя (°C)

Pf: холодопроизводительность (кВт)

Pa: потребляемая мощность компрессора (кВт)

Pat: общая потребляемая мощность (кВт)

Qev: расход воды в испарителе (м³ / ч)

ΔPev: падение давления в испарителе (кПа)

Модель		IMS-D14/NB					
Та. (°C)	Tw (°C)	5	6	7	8	9	10
25	Pf (kW)	14.8	15.1	15.4	15.7	16.1	16.4
	Pa (kW)	3.6	3.6	3.6	3.7	3.7	3.7
	Pat (kW)	4.1	4.1	4.1	4.2	4.2	4.2
	Qev (m³/h)	2.6	2.6	2.7	2.7	2.8	2.8
	ΔPev (kPa)	49.3	50.0	51.7	53.0	56.1	57.8
30	Pf (kW)	14.1	14.4	14.7	15.0	15.3	15.6
	Pa (kW)	4.1	4.1	4.1	4.2	4.2	4.2
	Pat (kW)	4.6	4.6	4.7	4.7	4.7	4.7
	Qev (m³/h)	2.4	2.5	2.5	2.6	2.6	2.7
	ΔPev (kPa)	43.9	47.9	48.3	49.1	50.2	52.7
35	Pf (kW)	13.4	13.7	14.0	14.3	14.6	14.9
	Pa (kW)	4.6	4.6	4.6	4.7	4.7	4.7
	Pat (kW)	5.1	5.1	5.1	5.2	5.2	5.2
	Qev (m³/h)	2.3	2.4	2.4	2.5	2.5	2.5
	ΔPev (kPa)	40.8	43.5	44.2	46.9	47.8	48.3
40	Pf (kW)	12.5	12.8	13.1	13.4	13.7	14.0
	Pa (kW)	5.1	5.1	5.1	5.2	5.2	5.2
	Pat (kW)	5.6	5.6	5.6	5.7	5.7	5.7
	Qev (m³/h)	2.2	2.2	2.3	2.3	2.4	2.4
	ΔPev (kPa)	33.3	34.5	36.7	39.8	43.7	44.9
43	Pf (kW)	12.0	12.3	12.6	12.9	13.2	13.5
	Pa (kW)	5.5	5.5	5.5	5.6	5.6	5.6
	Pat (kW)	6.0	6.0	6.0	6.1	6.1	6.1
	Qev (m³/h)	2.1	2.1	2.2	2.2	2.3	2.3
	ΔPev (kPa)	30.6	32.5	35.2	36.2	39.1	40.5

Модель		IMS-D16/NB					
Та. (°C)	Tw (°C)	5	6	7	8	9	10
25	Pf (kW)	15.5	15.7	16.0	16.3	16.5	16.8
	Pa (kW)	3.9	3.9	3.9	4.0	4.0	4.0
	Pat (kW)	4.7	4.7	4.7	4.8	4.8	4.8
	Qev (m³/h)	2.7	2.7	2.8	2.8	2.9	2.9
	ΔPev (kPa)	54.9	57.6	59.4	62.1	65.2	67.7
30	Pf (kW)	14.9	15.2	15.5	15.8	16.1	16.4
	Pa (kW)	4.4	4.4	4.4	4.5	4.5	4.5
	Pat (kW)	5.2	5.2	5.2	5.4	5.4	5.4
	Qev (m³/h)	2.6	2.6	2.7	2.7	2.8	2.8
	ΔPev (kPa)	51.0	52.9	50.9	54.7	59.9	63.0
35	Pf (kW)	14.4	14.7	15.0	15.3	15.6	15.9
	Pa (kW)	4.9	4.9	4.9	5.0	5.0	5.0
	Pat (kW)	5.7	5.7	5.7	5.8	5.8	5.8
	Qev (m³/h)	2.6	2.6	2.7	2.7	2.8	2.8
	ΔPev (kPa)	50.8	53.1	55.8	58.1	61.2	63.2
40	Pf (kW)	13.9	14.2	14.5	14.8	15.1	15.2
	Pa (kW)	5.3	5.3	5.3	5.4	5.4	5.4
	Pat (kW)	6.1	6.1	6.1	6.2	6.2	6.2
	Qev (m³/h)	2.5	2.5	2.6	2.6	2.7	2.7
	ΔPev (kPa)	46.8	49.1	51.5	53.1	55.8	59.4
43	Pf (kW)	13.5	13.8	14.1	14.4	14.7	14.8
	Pa (kW)	5.7	5.7	5.7	5.8	5.8	5.8
	Pat (kW)	6.5	6.5	6.5	6.6	6.6	6.6
	Qev (m³/h)	2.4	2.4	2.5	2.5	2.6	2.6
	ΔPev (kPa)	41.4	44.3	47.0	49.1	51.5	59.4

Примечание:

Та: температура наружного воздуха (°C)

Tw : температура воды на выходе испарителя (°C)

Pf: холодопроизводительность (кВт)

Pa: потребляемая мощность компрессора (кВт)

Pat: общая потребляемая мощность (кВт)

Qev: расход воды в испарителе (м³ / ч)

ΔPev: падение давления в испарителе (кПа)

Нагрев

Модель		IMS-D10/NH			
Та. U.R.87% (°C)	Tw (°C)	35	40	45	50
-5	Pt (kW)	8.3	8.3	8.3	-
	Pa (kW)	3.6	3.9	4.2	-
	Pat (kW)	4.4	4.7	5.0	-
	Qc (m³/h)	1.5	1.5	1.5	-
	ΔPc (kPa)	29.4	28.4	27.0	-
0	Pt (kW)	9.4	9.4	9.4	9.2
	Pa (kW)	3.7	4.0	4.3	4.5
	Pat (kW)	4.5	4.8	5.1	5.3
	Qc (m³/h)	1.8	1.8	1.8	1.8
	ΔPc (kPa)	27.5	25.6	24.8	23.2
7	Pt (kW)	13.2	13.1	13.0	12.9
	Pa (kW)	3.8	4.1	4.4	4.7
	Pat (kW)	4.6	4.9	5.2	5.5
	Qc (m³/h)	2.2	2.2	2.2	2.2
	ΔPc (kPa)	37.2	35.8	34.5	33.1
10	Pt (kW)	12.3	12.2	12.1	12.0
	Pa (kW)	3.9	4.2	4.5	4.8
	Pat (kW)	4.7	5.0	5.3	5.1
	Qc (m³/h)	2.3	2.3	2.3	2.3
	ΔPc (kPa)	40.5	40.0	39.2	38.8
15	Pt (kW)	13.8	13.7	13.6	13.5
	Pa (kW)	4.0	4.3	4.6	4.9
	Pat (kW)	4.8	5.1	5.4	5.7
	Qc (m³/h)	2.4	2.4	2.3	2.3
	ΔPc (kPa)	45.8	45.1	43.6	42.9

Модель		IMS-D12/NH			
Та. U.R.87% (°C)	Tw (°C)	35	40	45	50
-5	Pt (kW)	11.0	10.9	10.8	-
	Pa (kW)	3.7	4.0	4.3	-
	Pat (kW)	4.5	4.8	5.1	-
	Qc (m³/h)	1.7	1.7	1.7	-
	ΔPc (kPa)	41.6	41.0	40.3	-
0	Pt (kW)	12.2	12.1	12.0	11.9
	Pa (kW)	3.8	4.1	4.4	4.6
	Pat (kW)	4.6	4.9	5.2	5.4
	Qc (m³/h)	2.0	2.0	2.0	2.0
	ΔPc (kPa)	33.0	32.6	32.1	31.8
7	Pt (kW)	14.2	14.1	14.0	13.9
	Pa (kW)	3.9	4.2	4.5	4.8
	Pat (kW)	4.7	5.0	5.3	5.6
	Qc (m³/h)	2.4	2.4	2.4	2.4
	ΔPc (kPa)	44.0	43.6	43.1	42.8
10	Pt (kW)	15.2	15.1	15.0	14.9
	Pa (kW)	4.0	4.3	4.6	4.9
	Pat (kW)	4.8	5.1	5.4	5.7
	Qc (m³/h)	2.5	2.5	2.5	2.5
	ΔPc (kPa)	38.0	37.6	37.2	37.0
15	Pt (kW)	16.7	16.6	16.5	16.4
	Pa (kW)	4.1	4.4	4.7	5.0
	Pat (kW)	4.9	5.2	5.5	5.8
	Qc (m³/h)	2.8	2.8	2.8	2.8
	ΔPc (kPa)	45.0	44.8	44.6	44.2

Примечание:

Та: температура наружного воздуха (°C)
 Tw : температура воды на выходе испарителя (°C)
 Pt: мощность нагрева (кВт)
 Pa: потребляемая мощность компрессора (кВт)

Pat: общая потребляемая мощность (кВт)
 Qc: расход воды в конденсаторе (м³ / ч)
 ΔPc: падение давления в испарителе (кПа)
 -: Условия за пределами эксплуатационных пределов

Мини чиллер с внешним гидравлическим модулем

Модель		IMS-D14/NB			
Та. U.R.87% (°C)	Tw (°C)	35	40	45	50
-5	Pt (kW)	10.4	10.5	10.6	-
	Pa (kW)	4.0	4.4	4.9	-
	Pat (kW)	4.8	5.2	5.7	-
	Qc (m³/h)	1.9	1.9	1.9	-
	ΔPc (kPa)	25.8	27.2	27.0	-
0	Pt (kW)	13.1	13.0	13.0	12.9
	Pa (kW)	4.0	4.4	4.9	5.4
	Pat (kW)	4.8	5.2	5.7	6.1
	Qc (m³/h)	2.3	2.3	2.3	2.3
	ΔPc (kPa)	21.1	21.1	21.0	21.0
7	Pt (kW)	16.2	16.1	16.0	15.9
	Pa (kW)	4.1	4.5	5.0	5.5
	Pat (kW)	4.9	5.3	5.8	6.3
	Qc (m³/h)	2.8	2.8	2.8	2.8
	ΔPc (kPa)	31.2	31.1	31.0	31.0
10	Pt (kW)	17.6	17.5	17.4	17.4
	Pa (kW)	4.2	4.6	5.1	5.6
	Pat (kW)	5.0	5.4	5.9	6.4
	Qc (m³/h)	3.1	3.1	3.1	3.1
	ΔPc (kPa)	36.4	36.2	36.0	35.9
15	Pt (kW)	19.8	19.7	19.6	19.4
	Pa (kW)	4.3	4.7	5.2	5.7
	Pat (kW)	5.1	5.5	6.0	6.5
	Qc (m³/h)	3.5	3.5	3.5	3.5
	ΔPc (kPa)	45.4	45.2	45.0	44.9

Модель		IMS-D16/NB			
Та. U.R.87% (°C)	Tw (°C)	35	40	45	50
-5	Pt (kW)	11.5	11.4	11.3	-
	Pa (kW)	4.1	4.5	5.0	-
	Pat (kW)	4.9	5.3	5.8	-
	Qc (m³/h)	2.0	2.0	2.0	-
	ΔPc (kPa)	25.0	25.0	24.8	-
0	Pt (kW)	14.2	14.1	14.0	13.9
	Pa (kW)	4.2	4.6	5.1	5.6
	Pat (kW)	5.0	5.4	5.9	6.4
	Qc (m³/h)	5.0	5.4	5.9	6.4
	ΔPc (kPa)	20.2	20.1	20.0	19.9
7	Pt (kW)	17.2	17.1	17.0	16.9
	Pa (kW)	4.3	4.7	5.2	5.7
	Pat (kW)	5.1	5.5	6.0	6.5
	Qc (m³/h)	2.9	2.9	2.9	2.9
	ΔPc (kPa)	30.2	30.1	30.0	30.0
10	Pt (kW)	18.7	18.6	18.5	18.4
	Pa (kW)	4.4	4.8	5.3	5.8
	Pat (kW)	5.2	5.6	6.1	6.6
	Qc (m³/h)	3.2	3.2	3.2	3.2
	ΔPc (kPa)	35.4	35.2	35.0	34.8
15	Pt (kW)	21.0	20.9	20.8	20.7
	Pa (kW)	4.5	4.9	5.4	5.9
	Pat (kW)	5.3	5.7	6.2	6.7
	Qc (m³/h)	3.6	3.6	3.6	3.6
	ΔPc (kPa)	46.2	45.6	45.0	44.4

Примечание:

Та: температура наружного воздуха (°C)

Tw : температура воды на выходе испарителя (°C)

Pt: мощность нагрева (кВт)

Pa: потребляемая мощность компрессора (кВт)

Pat: общая потребляемая мощность (кВт)

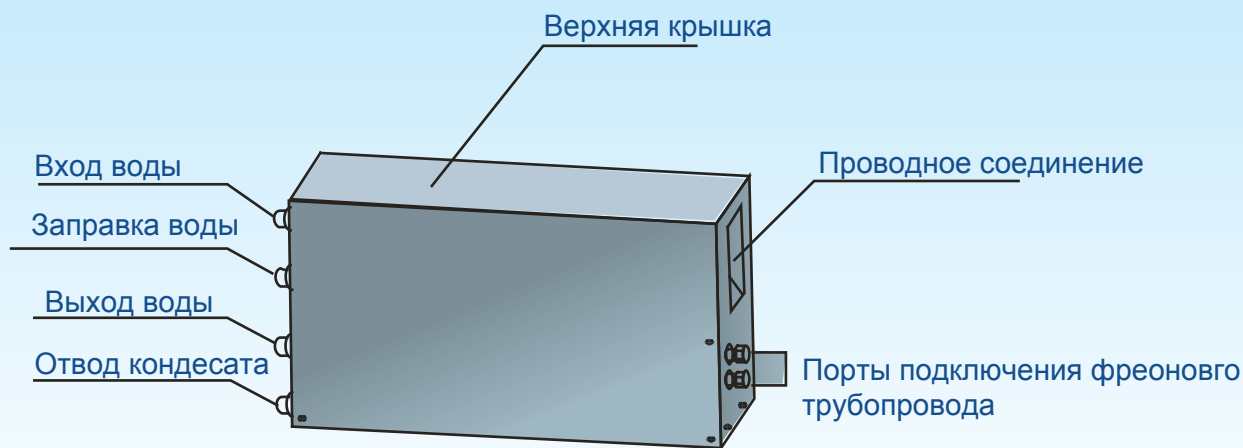
Qc: расход воды в конденсаторе (м³ / ч)

ΔPc: падение давления в испарителе (кПа)

- : Условия за пределами эксплуатационных пределов

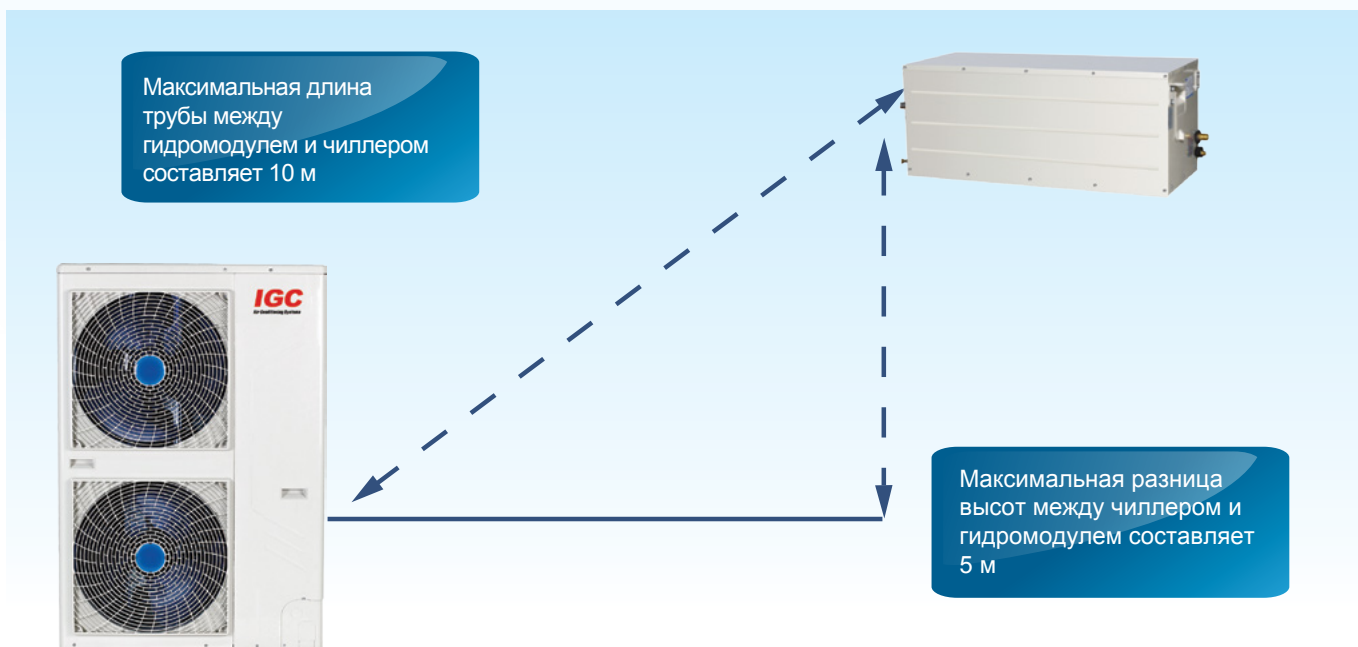
Сведения о подключении трубопровода

Порты подключения



Фреоновая жидкостная трубка	Ф9.53
Фреоновая газовая трубка	Ф19
Диаметр водяной трубки	DN32 (1 1/4")

Длина трубопровода и разность высот между внешним блоком и гидромодулем



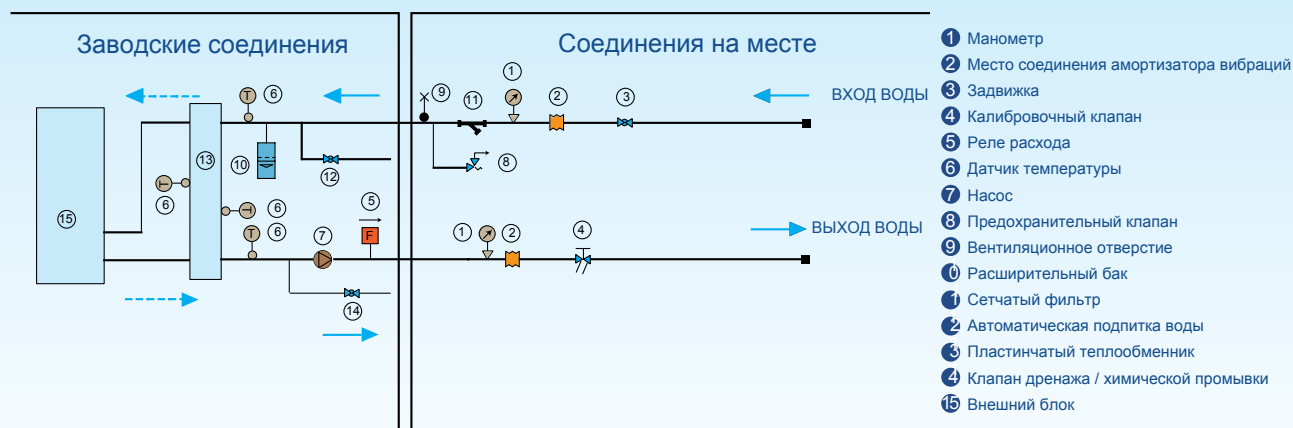
Дополнительная заправка хладагента

Длина трубопровода для жидкости	Дополнительный хладагент
Менее 5 м	Не нужен
5-10м	На 1м дополнительной длины трубы 60 г

Рекомендуемая гидравлическая схема подключения

Выбор и установка компонентов являются ответственностью установщика, который должен руководствоваться действующей нормативной документацией.

Рекомендуется, чтобы следующие устройства были установлены в системе контура циркуляции воды.



Параметры электрических кабелей

Модель	Наименование	Кол-во	Спецификации (для справки)	Примечание (приобретаемое клиентами)
10.5/12kW	Общий провод питания	1	3×6.0 мм ²	Для внешних блоков
14/16kW	Общий провод питания	1	5×4.0 мм ²	Для внешних блоков
10.5/12/14/16kW	Провод контроля расхода воды	1	7-жильный экранированный провод	Между внешним блоком и гидромодулем
	Сигнальный провод датчика температуры (экранированный)	1	3×1.0 мм ²	Между внешним блоком и дополнительным нагревателем
	Силовой провод водяного насоса	1	3×1.0 мм ²	Между внешним блоком и гидромодулем
	Провод контроля дополнительного нагревателя		3×1.0 мм ²	Между внешним блоком и дополнительным нагревателем
	Провод контроля для центрального и проводного пульта	1	2×0.5 мм ² (2-жильный экранированный провод)	Между наружным блоком и центральным и проводным (короче чем 120 м)

- Обозначения силового кабеля - H07RN-F (гибкий шланговый кабель).
- Соединительный кабель между внутренним и наружным блоками должен представлять из себя гибкий шнур с полихлорпропеновой оболочкой, типового обозначения H07RN-F или выше.
- Средства для отключения от источника питания должны быть включены в состав стационарной проводки и иметь зазор между контактами не менее 3 мм в каждой активном (фазовом) проводе.

Принадлежности

Гидро модуль:
TE-BX/N(H/V)(A)



Проводной контроллер:
WC-MC120TK



Мини чиллер с выносным гидравлическим модулем

Таблица принадлежностей

	TE-BX/NH-01	TE-BX/NH-01A	TE-BX/NB-01	TE-BX/NB-01A	WC-MC120TK
10.5 кВт	●				●
12 кВт		●			●
14 кВт			●		●
16 кВт				●	●

- Гидро модуль и проводной контроллер подключаются к внешнему блоку.
- Гидро модуль и проводной контроллер являются стандартными для данных устройств.
- С помощью одного контроллера можно управлять несколькими чиллерами.



Чиллеры



Чиллеры

Содержание

► 98 Серия MultiPower

чиллер с воздушным охлаждением (спиральный компрессор)

► 138 Серия L-Force

чиллер с воздушным охлаждением (винтовой компрессор)

Общие сведения

Чиллеры с воздушным охлаждением IGC

Чиллеры IGC с воздушным охлаждением конденсатора применяются в системе центрального кондиционирования воздуха совместно с фанкойлами, либо приточно-вытяжными установками.

IGC предлагает две серии моноблочных чиллеров с воздушным охлаждением конденсатора:

а) Серия MultiPower на базе спирального компрессора, с возможностью модульной компоновки и на фреоне R410a.

Диапазон производительности от 25 до 250 кВт.

Максимальная производительность в комбинации 2000кВт.

б) Серия L-Force на базе винтового компрессора немецкой фирмы Bitzer с возможностью модульной компоновки, на фреоне R134a.

Диапазон производительности модулей от 380 до 1420кВт.

Максимальная производительность в комбинации 7200кВт

Чиллеры IGC могут эксплуатироваться в любых климатических условиях. Широкая линейка производительности позволяет удовлетворить любые требования клиента

Серия MultiPower

чиллер с воздушным охлаждением (спиральный компрессор) 25~250 кВт



Хладагент: R410A

Тип компрессора: спиральный цифровой + спиральный фиксированный

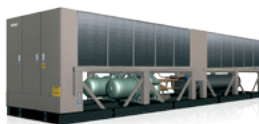
Максимальное количество модулей при компоновке: 16шт

Максимальная выходная мощность при компоновке: 2000 кВт

Тип испарителя: "труба в трубе" и кожухотрубный

Серия L-Force

чиллер с воздушным охлаждением (винтовой компрессор) 380~1420 кВт



Хладагент: R134a

Тип компрессора: винтовой 2-х роторный

Максимальное количество модулей при компоновке: 8шт.

Максимальная выходная мощность при компоновке: 7200 кВт

Тип испарителя: кожухотрубный

Серия MultiPower

чиллер с воздушным охлаждением (спиральный компрессор)

Содержание

- 99 Знакомство с продуктом
- 99 Номенклатура
- 100 Модельный ряд продукции
- 101 Особенности
- 104 Гидравлический модуль
- 107 Механические характеристики
- 109 Стандартные функции и опции
- 109 Принадлежности
- 110 Технические характеристики
- 115 Условия эксплуатации
- 115 Потери давления воды
- 116 Факторы влияния гликоля
- 117 Рабочие характеристики
- 121 Электрические параметры
- 122 Размеры
- 126 Система управления
- 133 Оформление и установка
- 135 Распределение нагрузки
- 136 Типовые трубопроводы

Знакомство с продуктом

Чиллеры с воздушным охлаждением IGC используют воздух в качестве источника нагрева/охлаждения и воду в качестве нагревающего/охлаждающего вещества для повышения/понижения температуры воздуха в помещении посредством размещенных в нем установок кондиционирования воздуха (AHU/ FCU). Чиллеры с воздушным охлаждением как правило требуют меньших первоначальных капиталовложений и затрат на обслуживание, чем чиллеры с водяным охлаждением, не требуют установки градирни, насоса для перекачки воды в конденсаторе и, как следствие, системы для её химической обработки. Модульная конструкция позволяет одной системе сформировать множество систем до нескольких тысяч ватт установленной мощности. Благодаря высокой надежности и исключительной эффективности, модульный чиллер с воздушным охлаждением IGC является одним из лучших чиллеров для любых проектов, связанных с воздушным охлаждением. Новая модульная технология, высокоэффективный V-образный теплообменный агрегат, система точного управления расходом газа и использование цифрового компрессора позволяют чиллерам с воздушным охлаждением IGC всегда работать с максимальной производительностью. Работа модулей и компрессора интеллектуально регулируется в зависимости от реальной нагрузки для поддержания наиболее экономичного режима работы. Чиллеры IGC широко используются как в школах, больницах, торговых центрах и офисах, так и на заводах и производственных площадках.



Школа



Фабрика



Отель

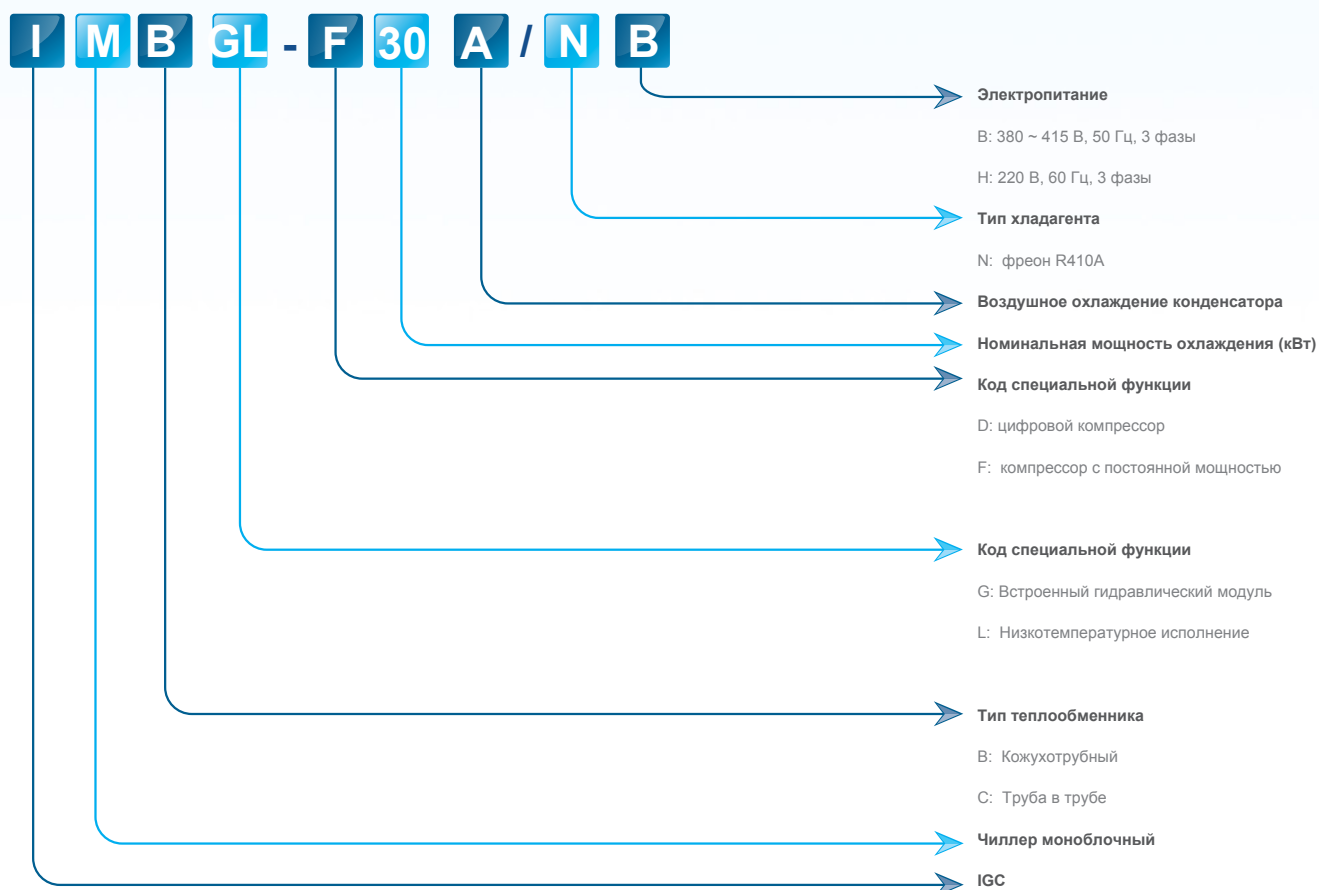


Больница



Офис

Обозначения и номенклатура



Модельный ряд продукции

No	Модель	Тип испарителя	Количество компрессоров		Электрический контроллер	Максимум комбинаций	Максимальная мощность (кВт)	Проводной контроллер
			цифровой	фиксированный				
1	IMC-F25A/NB	труба в трубе	0	2	1	16	400	WC-MC120A
2	IMC-D25A/NB	труба в трубе	1	1	1	16	400	WC-MC120A
3	IMC-F30A/NB	труба в трубе	0	2	1	16	480	WC-MC120A
4	IMC-D30A/NB	труба в трубе	1	1	1	16	480	WC-MC120A
5	IMCGL-F30A/NB	труба в трубе	0	2	1	1	30	WC-MC120A
6	IMCGL-D30A/NB	труба в трубе	1	1	1	1	30	WC-MC120A
7	IMCL-F30A/NB	труба в трубе	0	2	1	16	480	WC-MC120A
8	IMCL-D30A/NB	труба в трубе	1	1	1	16	480	WC-MC120A
9	IMB-F55A/NB	Кожухотрубный	0	2	1	16	880	WC-MC120A
10	IMB-F60A/NB	Кожухотрубный	0	2	1	16	960	WC-MC120A
11	IMB-F65A/NB	Кожухотрубный	0	2	1	16	1040	WC-MC120A
12	IMB-D65A/NB	Кожухотрубный	1	2	1	16	1040	WC-MC120A
13	IMBL-F65A/NB	Кожухотрубный	0	2	1	16	1040	WC-MC120A
14	IMBL-D65A/NB	Кожухотрубный	1	2	1	16	1040	WC-MC120A
15	IMB-F130A/NB	Кожухотрубный	0	4	2	8	1040	WC-MC120A
16	IMBL-F130A/NB	Кожухотрубный	0	4	2	8	1040	WC-MC120A
17	IMB-F200A/NB	Кожухотрубный	0	6	3	5	1040	WC-MC120A
18	IMBL-F200A/NB	Кожухотрубный	0	6	3	5	1000	WC-MC120A
19	IMBT-F250A//NB	Кожухотрубный	0	8	2	8	2000	WC-MC120A
20	IMBL-F250A/NB	Кожухотрубный	0	8	2	8	2000	WC-MC120A

Внешний вид

25/30 кВт



30 кВт (встроенный гидромодуль)



55/60/65 кВт



130 кВт



200 кВт



250 кВт



Модульная конструкция

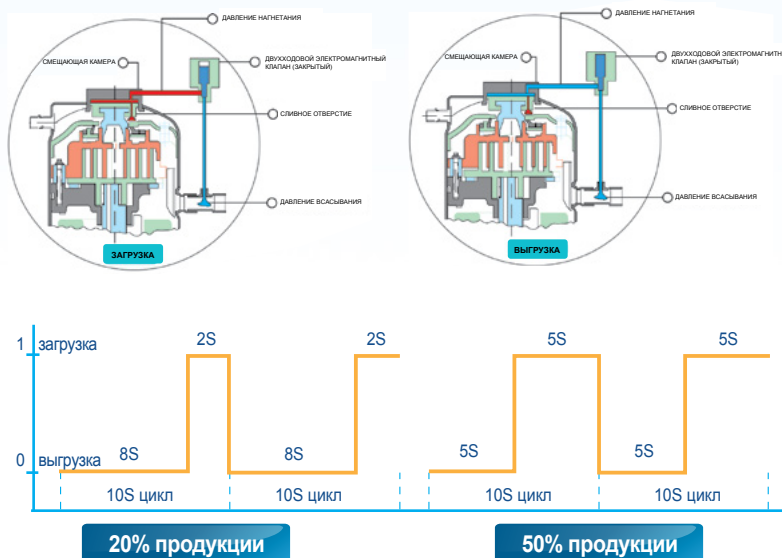
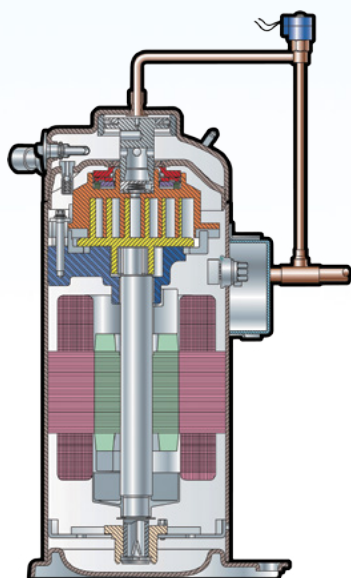
Свободно конфигурируемая конструкция из восьми модулей упрощает установку. В качестве ведущего может быть выбран любой из модулей. Модульная конструкция обеспечивает высокую энергоэффективность при частичной загрузке, значительную экономию средств, легкую транспортировку и монтаж.



Технология, использующая спиральный цифровой компрессор (Digital scroll)

Технология Digital scroll обеспечивает максимальную надежность, высокую эффективность и бесшумность работы. За счет широкой выходной мощности комфортная температура достигается быстрее, что значительно улучшает эффективность всей системы в целом.

Передовая технология Digital scroll для малых модулей (25/30/65 кВт) гарантирует высокую надежность, тихую и эффективную работу, оптимизирует выходную мощность и создает оптимальную температуру внутри помещения.

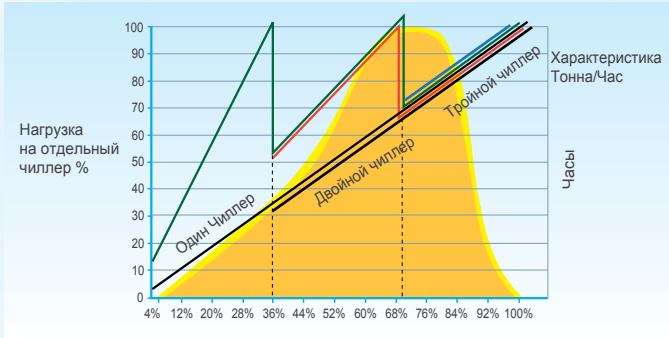


Экономия энергии

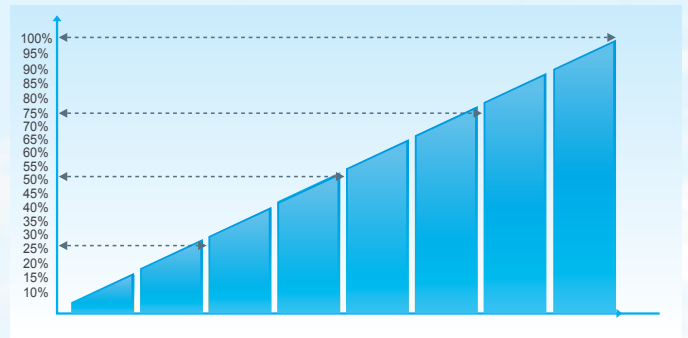
В системе чиллер-фанкойл выходная мощность пропорциональна тепловой нагрузке здания.

В условиях частичной нагрузки моноблочный чиллер будет работать в диапазоне от 10% до 70% от номинальной производительности, это дает высокий КПД и обеспечивает низкий IPLV / NPLV.

В системе скомпанованных модулей, при выходной мощности непропорциональной тепловой нагрузке здания, только один чиллер будет работать в области низкого КПД, а остальные будут работать в области высокой эффективности. IPLV / NPLV будут существенно увеличены за счёт спиральной конструкции компрессора.



Пример рабочих характеристик трёх чиллеров

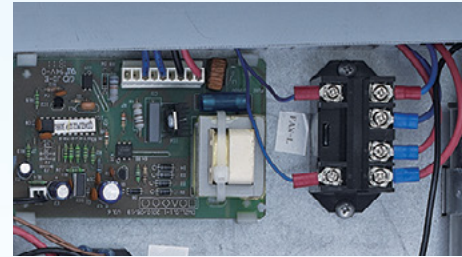


Плавное регулирование мощности

Широкий диапазон температуры

В режиме охлаждения чиллеры IGC могут работать при температуре окружающего воздуха до -10°C при установленном низкотемпературном комплекте. Внутри помещения может быть задан широкий температурный диапазон вне зависимости от температуры окружающего воздуха снаружи.

Режим		Температура окружающей среды
Охлаждение	Обычное (реле S8 ВЫКЛ)	$10\sim 46^{\circ}\text{C}$
	Низкая температура (реле S8 ВКЛ)	$-10\sim 46^{\circ}\text{C}$
Нагрев		$-10\sim 21^{\circ}\text{C}$



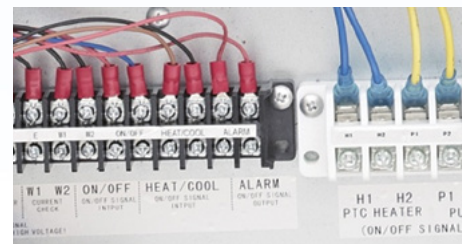
Внимание:

При использовании функции дистанционного управления проводной контроллер будет работать некорректно.

Удобный пульт дистанционного управления

Переведите реле S7 на плате в положение ВКЛ, чтобы перейти к следующим операциям дистанционного управления:

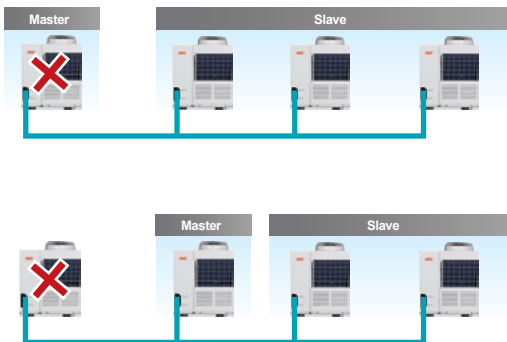
- Дистанционное включение / выключение.
- Дистанционный выбор режима: нагрев или охлаждение.
- Дистанционная сигнализация.



Внимание:

При использовании функции дистанционного управления проводной контроллер будет работать некорректно.

Резервирование



В случае выхода ведущего устройства из строя все ведомые устройства останавливают работу

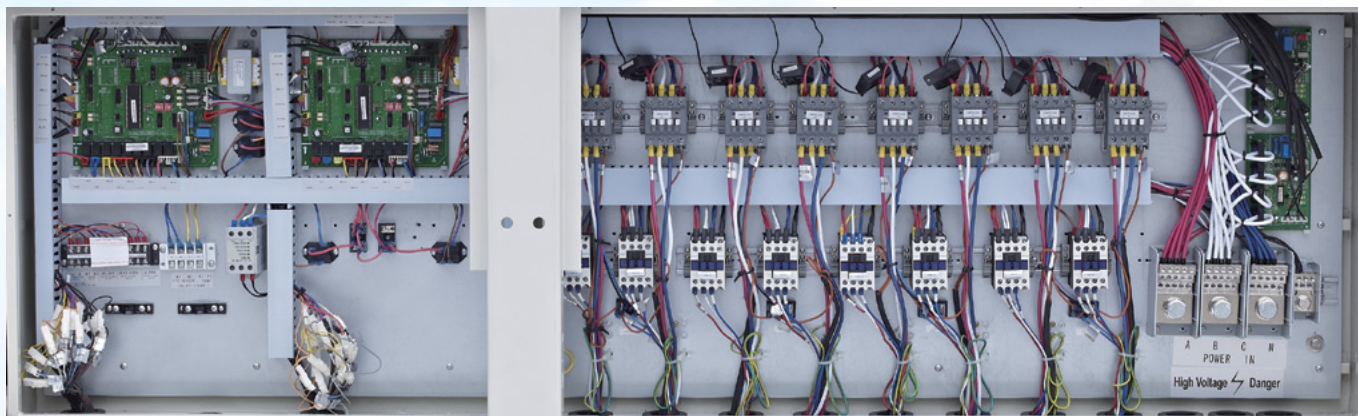
- Если ведомое устройство выходит из строя и останавливается, то остальные блоки продолжают работу
- Когда ведущее устройство выходит из строя, любое из ведомых устройств может быть установлено как ведущее, используя ручную настройку.

Если срабатывает защита ведущего устройства, то оно прекращает свое действие, в то время как другие устройства продолжают работу.

- Если срабатывает защита ведомого устройства, то оно прекращает свое действие, в то время как другие устройства продолжают работу.
- Устройство имеет защиту от низкой температуры (PE), а также защиту по разнице температуры на входе и выходе (P9).

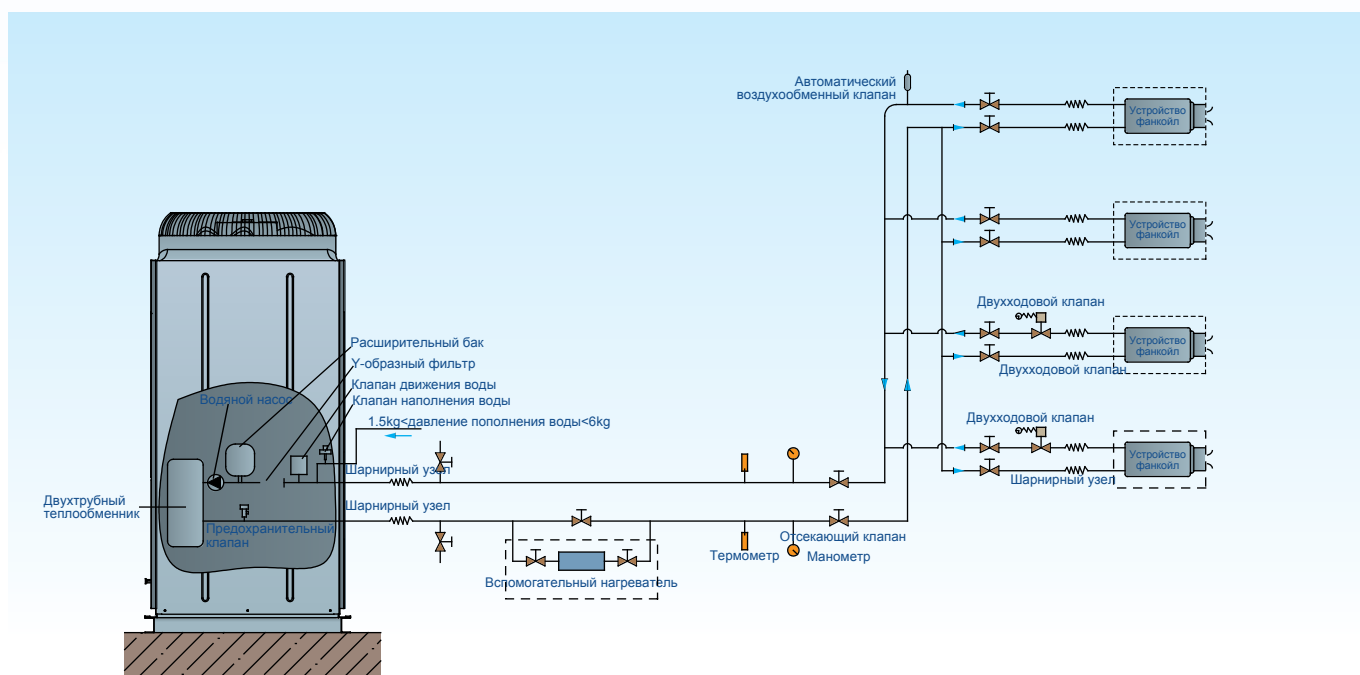
Программный дизайн

Стандартизированное оборудование и программное обеспечение позволяют эффективно управлять исходными данными через программирование параметров, записанных в памяти, что в свою очередь дает возможность корректировки последующих модификаций, их настроек, а также устранение неполадок. Электрические панели обеспечивают четкое визуальное представление схемы собранной электрической сети.



Встроенный гидравлический модуль

Встроенный гидравлический модуль упрощает установку, экономит место, эстетически приятен и сокращает расходы.
(в моделях IMCGL-F30A/NB, IMCGL-D30A/NB)



Данное изображение приведено только для справки, за более подробной информацией по конструкции обращайтесь к официальному дистрибьютору.

Гидравлический модуль

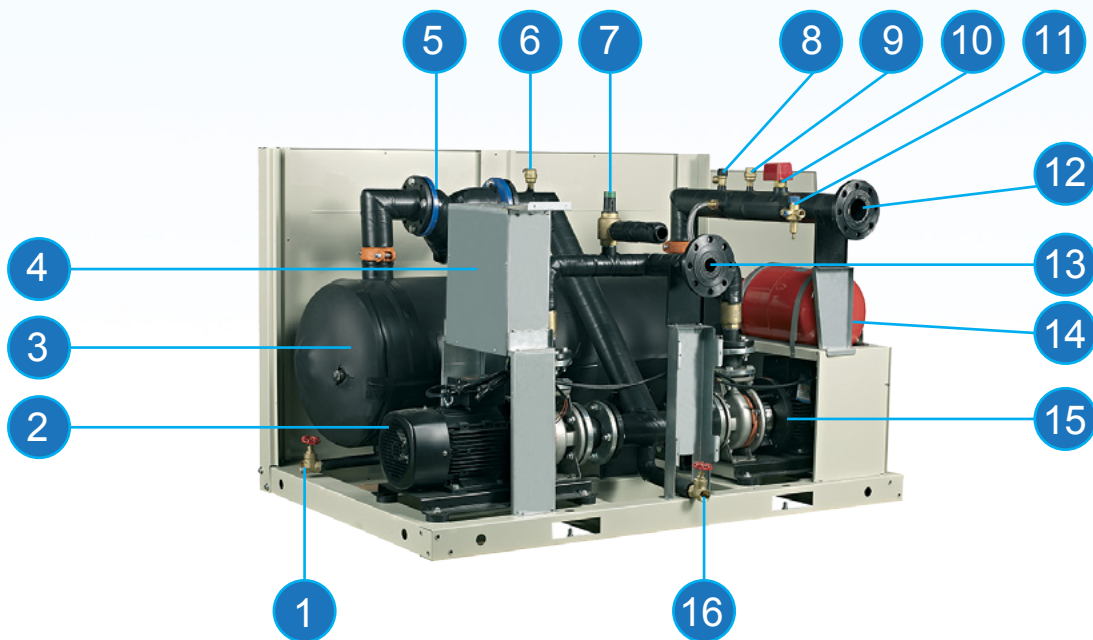


НВ/II-65В
НВ/II-130В



Особенности

- Высокое качество материала
 Вся конструкция выполнена из нержавеющей стали или металла со специальным антикоррозийным покрытием. Основной компонент является пыле- и водонепроницаемым.
- Стабильная и надежная производительность
 Содержит два встроенных насоса, один из которых резервный, для обеспечения бесперебойной работы системы.
- Интеллектуальное управление и энергетическая безопасность
 Шкаф управления может быть связан с любым стандартным устройством управления кондиционирования воздуха через активный или пассивный узел.
- Простой монтаж и высокая надежность
 Интегрированный дизайн позволяет быстро и просто завершить установку.
- Экономия монтажного пространства и материальных затрат
 Компактный дизайн позволит снизить до 80% расходы на рабочую силу и сэкономят до 40% стоимости материала в отличие от других систем того же класса.
- Широкий диапазон температуры окружающей среды, от -15°C до $+46^{\circ}\text{C}$.



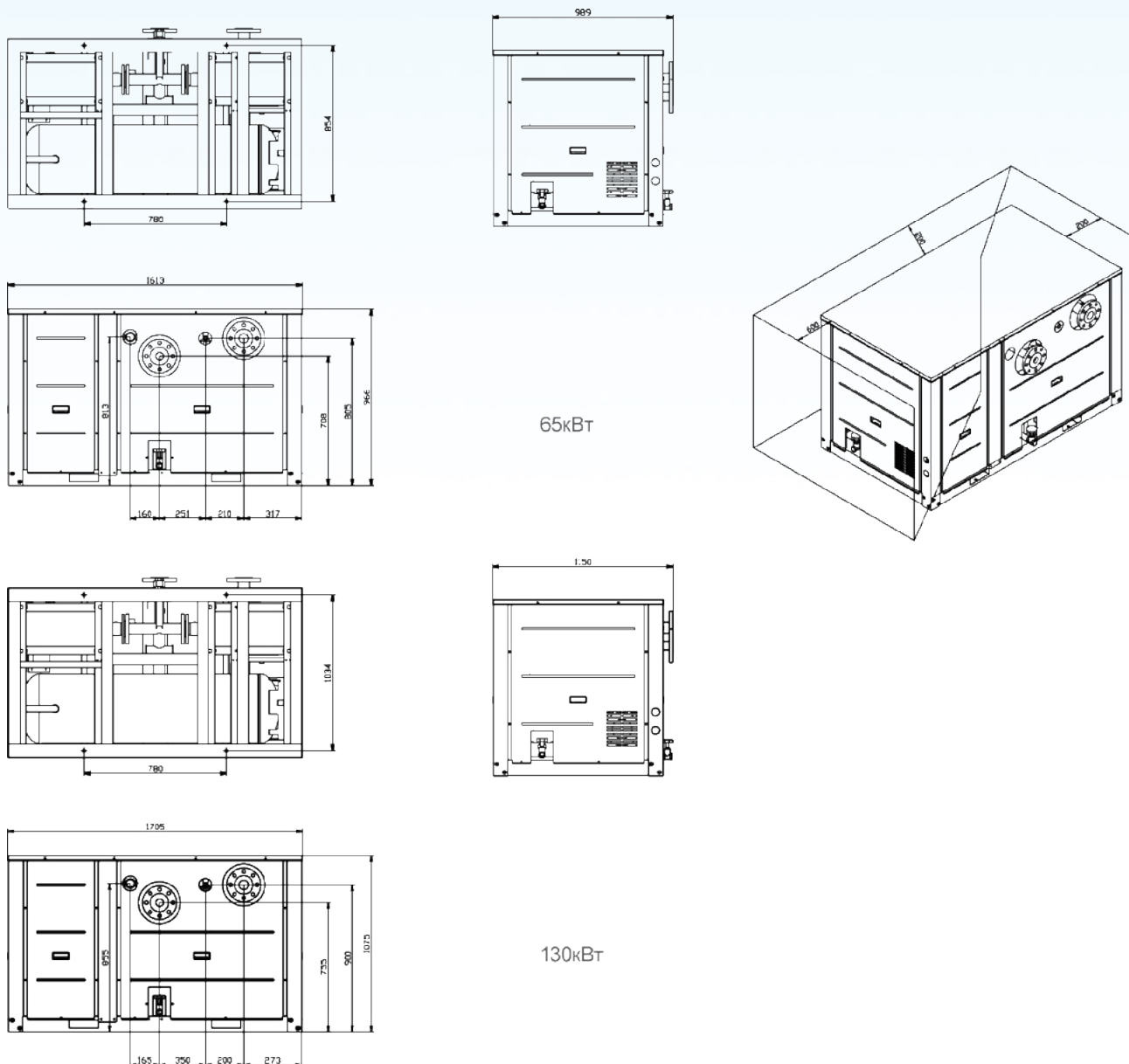
No.	Наименование	No.	Наименование
1	Стержневая латунная задвижка на насосной линии	9	Выхлопной клапан
2	Насос	10	Регулятор расхода воды
3	Водяная камера	11	Подпиточный клапан
4	Электрический блок	12	Водосборник на входе
5	Y-образный фильтр	13	Водосборник на выходе
6	Выхлопной клапан	14	Расширительный бак
7	Перепускной клапан разности давления	15	Насос
8	Предохранительный клапан	16	Стержневая латунная задвижка на насосной линии

Обозначение

НВ **II – 65** **V**

- Электропитание
В: 380 В, 50 Гц, 3 фазы
Н: 220 В, 60 Гц, 3 фазы
- Номинальная мощность охлаждения (кВт)
- Количество водяных насосов
I: один насос
II: два насоса
- Специальный код функции
V: Инверторный насос
Отсутствие символа: фиксированная скорость насоса
- Гидравлический модуль

Установочные размеры

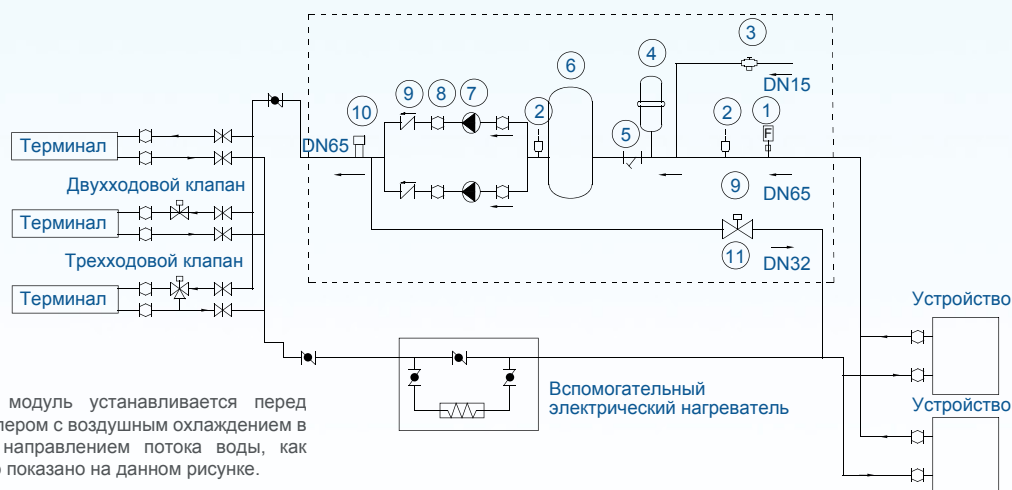


Технические характеристики

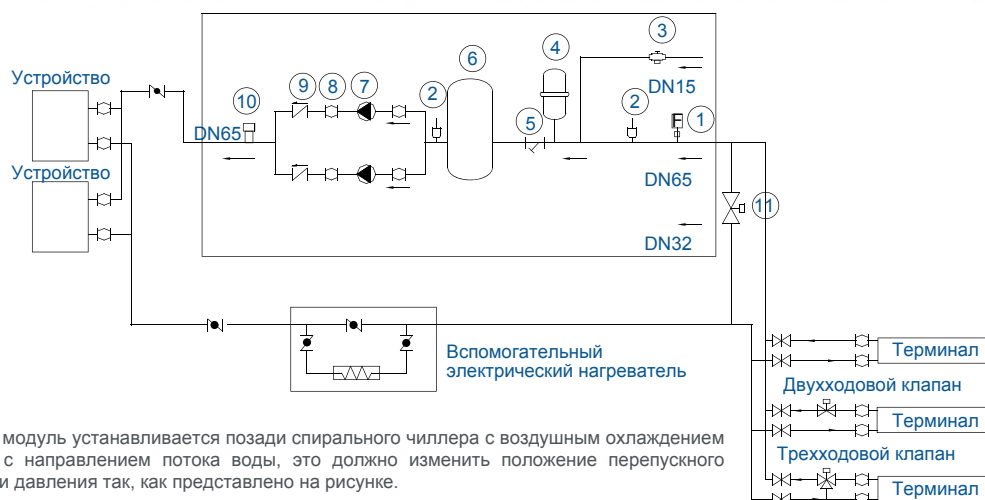
Модель		НВ/II-65В	НВ/II-130В	
Холодопроизводительность		кВт	65	130
Электрические характеристики				
Напряжение, частота, фаза		Ф/В/Гц	~3/380/50	~3/380/50
Производительность				
Потребляемая мощность двигателя		кВт	1.8	3.5
Напор насоса		м	16	17
Расход воды		м³/ч	11	22
Падение давления воды		кПа	16	17
Обратное давление предохранительного клапана		кПа	600	600
Степень защиты			IP24	IP24
Класс защиты от поражения электротоком			F	F
Уровень шума		дБ(А)	68	68
Размеры и вес				
Размеры труб на входе/выходе воды		мм	DN65	DN65
Размер без упаковки		Д×Н×В мм	1615×990×965	1705×1120×1050
Размер упаковки		Д×Н×В мм	1640×1026×1120	1721×1160×1225
Вес нетто		кг	290	400
Рабочий вес		кг	310	420

Примечание. Спецификации рассчитаны при следующих условиях: коэффициент загрязнения водяной стороны: 0.086м²·°C/кВт

Монтаж трубопроводной системы



Гидравлический модуль устанавливается перед спиральным чиллером с воздушным охлаждением в соответствии с направлением потока воды, как непосредственно показано на данном рисунке.



Гидравлический модуль устанавливается позади спирального чиллера с воздушным охлаждением в соответствии с направлением потока воды, это должно изменить положение перепускного клапана разности давления так, как представлено на рисунке.

№.	Наименование	№.	Наименование	№.	Наименование
1	Реле расхода воды	5	У-образный фильтр	9	Обратный клапан
2	Автоматический выпускной клапан	6	Резервуар для хранения воды	10	Клапан сброса давления
3	Подпиточный клапан	7	Циркуляционный насос	11	Перепускной клапан давления
4	Расширительный бак	8	Шарнирный узел		

Механические характеристики

А. Общая информация

Все чиллеры с воздушным охлаждением IGC проходят заводскую компьютерную проверку на утечку воды и соблюдение температурного режима, а так же на операции по контролю управления.

Оборудование поставляется с полной заправкой озонобезопасного хладагента R410A.

Компрессоры, теплообменники, конденсаторные вентиляторы, трубопроводы и блок управления должны быть установлены на каркасе из толстой стали. Электрические элементы управления, контакторы и реле устанавливаются в каждом модуле.

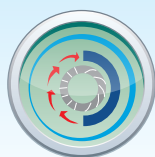
Открытые стальные поверхности покрыты слоем порошковой краски, и все модули оснащены прочным оцинкованным корпусом из толстой стали для наружной установки.



R-410A



ОХЛАЖДЕНИЕ/НАГРЕВ

КОНТРОЛЬ ПОДАЧИ
ФРЕОНА

КОМПРЕССОРЫ SCROLL



НАДЕЖНОСТЬ

Б. Корпус и конструкция

Корпус выполнен из сварной толстой оцинкованной стали. Каждый стальной лист панели покрывается цинком и гальванизируется с использованием процесса горячего погружения для достижения способности к фальцеванию в соответствии с ASTM A 653 и для коммерческого веса G-90, после чего дополнительно покрывается электростатическим полиэфирным порошковым покрытием. Конденсаторные агрегаты идут с установленными на них холодильными компрессорами, змеевиком конденсатора, пропеллерными вентиляторами, кабелями управления, и трубопроводами.

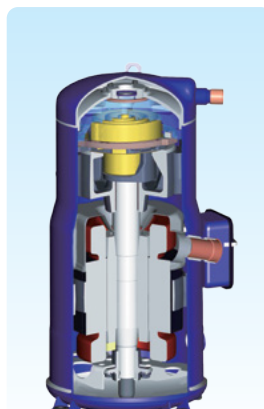
Устройство включает в себя устойчивую к любой погоде панель управления готовую для подключения на месте и обеспечивающую дистанционное управление.

В. Компрессоры

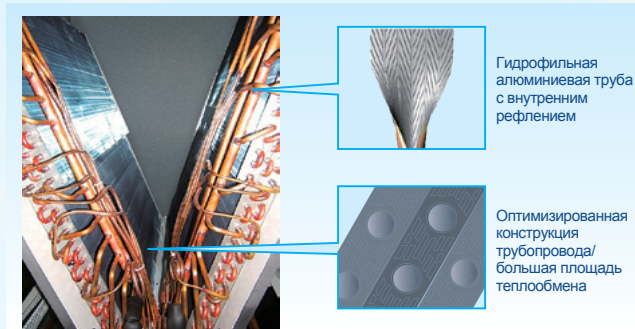
Стандартные герметичные спиральные компрессоры Danfoss и Copeland используются во всех чиллерах IGC с воздушным охлаждением. Каждый компрессор имеет внутреннюю защиту двигателя, обогреватели картера и резиновые амортизаторы для обеспечения тихой и эффективной работы.

Все спиральные компрессоры отливают в железной раме и оснащают чугунными спиральями, тремя тефлоновыми подшипниками, и тремя масляными фильтрами.

Вращательные спирали плотно соединяются таким образом, чтобы не возникало трение возможное между пластинами. Обе спирали, фиксированная и вращательная, изготовлены из высокопрочного чугуна, для того чтобы минимизировать утечки, тепловую деформацию и максимизировать эффективность.



Г. Змеевик конденсатора



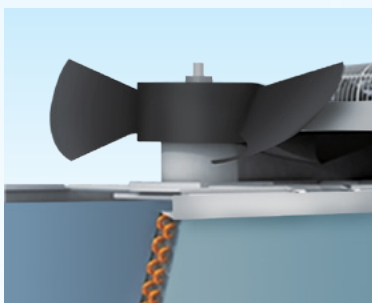
Усовершенствованные пластины теплообменников и V-образные теплообменники конденсатора трубчатого типа с диаметром трубы 7.94 мм.

Внутреннее оребрение трубок теплообменника максимально увеличивает эффективность теплопередачи. Самоустанавливающийся бурт каждого ребра полностью покрывает каждую трубку, а расположение трубок в шахматном порядке повышает тепловое КПД.

Опорные торцевые пластины из толстой оцинкованной стали с экструдированными воротниками оптимизируют поддержку труб и прочность конструкции.

Каждый теплообменник проходит заводскую проверку давлением.

Д. Вентиляторы конденсатора



Все вентиляторы статически и динамически сбалансированы для работы при минимальном шуме и вибрации. Лопасти вентилятора сконструированы под соответствующим углом наклона для обеспечения прохождения максимального потока воздуха через конденсатор и обеспечивают долговременную работу подшипников без необходимости ремонта.

Вентиляторы приводятся в движение напрямую от герметичного двигателя для того, чтобы обеспечить непрерывную работу. Каждый соответствует классу защиты IP 54 для длительного использования на открытом воздухе. Защитные решетки изготовлены из толстой нержавеющей стали с защитным покрытием.

Е. Двигатель конденсаторного вентилятора

Двигатели вентиляторов являются трехфазными и имеют класс защиты F.

Шариковые подшипники обеспечивают эксплуатацию в условиях высоких температур.

Ж. Подогреватели картера

При отключении установки нагреватель картера компрессора остается под напряжением. Это необходимо, чтобы предотвратить вскипание масла в момент запуска, что отрицательно сказывается на работе системы.

3. Испаритель





- В чиллерах мощностью до 35 кВт установлен теплообменник "труба в трубе", это делает конструкцию более компактной.
- В моделях 55 кВт ~ 250 кВт применяются кожухотрубные теплообменники. Высокоэффективный охладитель с непосредственного испарения обеспечивает охлаждение воды
- Водные перегородки изготавливаются из коррозионно-стойкой оцинкованной стали, не окисляются, и имеют дренажные отводы и отверстия для спуска воды.
- Все поверхности с низкой температурой, включая испаритель, водяные камеры, линии возврата масла и реле расхода охлажденной воды в трубах покрыты теплоизоляцией толщиной 20 мм.

Стандартные функции / опции

Описание	Стандартные функции	Опции
Герметичный спиральный компрессор	●	
Нагреватели картера компрессора	●	
Прерыватель тока компрессора	●	
Защита от перегрузки компрессора	●	
Прямоприводный конденсаторный вентилятор осевого типа	●	
Крыльчатка вентилятора (металлическая)	●	
Защитная решетка конденсаторного вентилятора	●	
Прерыватель тока мотора вентилятора		●
Теплообменник конденсатора с алюминиевым оребрением	●	
Реле пониженного давления	●	
Реле повышенного давления	●	
Проводной контроллер сенсорный WC-MC120TK	●	
Проводной контроллер WC-MC120A		●
Шлюз для подключения по протоколу Lonworks		●
Шлюз для подключения по протоколу BACnet		●
Входной дистанционный регулятор	●	
Выходной сигнал тревоги	●	
Защита от замерзания	●	
Защита от перегрузки	●	
Последовательная защита фаз питания	●	
Антикоррозийное оребрение		●
Переключатель потока воды		●
Автомат трёхфазного питания		●

Принадлежности

Пункт	Название	Тип принадлежности	Кол-во	Форма	Использование
1	Установка и руководство владельца	---	1		Инструкция по установке и использованию
2	Набор для проверки температуры общей выходной воды	LSQWRF65M/A-C.ZL.10	1		Осмотр температуры общей воды на выходе
3	Проводной контроллер	WC-MC120TK	1		Управление системой

Технические характеристики

Модель		IMC-F25A/NB	IMC-D25A/NB	IMC-F30A/NB	IMC-D30A/NB	
Хладопроизводительность		кВт	28	28	30	30
Теплопроизводительность		кВт	29.5	29.5	32	32
Входная мощность	Охлаждение	кВт	9.3	9.3	10.0	10.0
	Номинальный ток охлаждения	А	14.6	14.6	16.3	16.3
	Нагревание	кВт	9.2	9.2	9.8	9.8
	Номинальный ток нагревания	А	14.3	14.3	16.0	16.0
Источник питания		Ф/В/Гц	~3/380-415/50	~3/380-415/50	~3/380-415/50	~3/380-415/50
Источник питания	Автомат. выключатель	А	50	50	50	50
	Предохранитель	А	36	36	36	36
Максимальная потребляемая мощность		кВт	12.6	12.5	12.6	12.5
Максимальный ток		А	24.0	24.0	24.0	24.0
Компрессор	Тип		Спиральный (с фиксированной скоростью)	Спиральный (цифровой+ с фиксированной скоростью)	Спиральный (с фиксированной скоростью)	Спиральный (цифровой+ с фиксированной скоростью)
	Производитель		Copeland	Copeland	Copeland	Copeland
	Модель		ZP67KCE-TFD-522	ZPD67KCE-TFD-532/ ZP67KCE-TFD-522	ZP67KCE-TFD-522	ZPD67KCE-TFD-532/ ZP67KCE-TFD-522
	Количество	шт.	2	1/1	2	1/1
	Мощность	кВт	16.2	16.2/16.2	16.2	16.2/16.2
	Потребляемая мощность	кВт	5.2	5.2/5.2	5.2	5.2/5.2
	Номинальный ток нагрузки (RLA)	А	11.8	10.6/11.8	11.8	10.6/11.8
	Ток при заторможенном роторе (LRA)	А	74	74/74	74	74/74
	Охлаждающее масло	мл	1656	1892/1656	1892	1892/1656
Холодильный агент	Тип		R410A	R410A	R410A	R410A
	Регулятор подачи		EXV	EXV	EXV	EXV
	Вес	кг	3.5×2	3.5×2	3.5×2	3.5×2
Конденсатор (воздушная сторона)	Тип		Оребренный змеевик	Оребренный змеевик	Оребренный змеевик	Оребренный змеевик
	Число рядов		3	3	3	3
	Модель двигателя вентилятора		YDK400-8-YA	YDK400-8-YA	YDK400-8-YA	YDK400-8-YA
	Количество двигателей вентилятора	шт.	1	1	1	1
	Расход воздуха	м³/ч	12000	12000	12000	12000
	Номинальный ток двигателя вентилятора	А	3.1	3.1	3.1	3.1
	Входная мощность двигателя вентилятора	кВт	0.67	0.67	0.67	0.67
Испаритель (водяная сторона)	Тип		труба в трубе	труба в трубе	труба в трубе	труба в трубе
	Перепад давления воды	кПа	60	60	60	60
	Объем	л	10	10	10	10
	Диаметр условного прохода на входе/выходе водяного трубопровода	мм	DN40	DN40	DN40	DN40
	Расход воды	м³/ч	4.4	4.4	5.2	5.2
	Максимальное давление	МПа	1	1	1	1
	Тип присоединения водяного трубопровода		Гибкое соединение	Гибкое соединение	Гибкое соединение	Гибкое соединение
Размеры	Блока (ШхВхГ)	мм	1514×1865×841	1514×1865×841	1514×1865×841	1514×1865×841
	Размеры упаковки (ШхВхГ)	мм	1590×2065×995	1590×2065×995	1590×2065×995	1590×2065×995
Масса	Масса нетто	кг	380	380	380	380
	Эксплуатационная масса	кг	420	420	420	420
Соединительная проводка	Силовые провода	мм²	10×4+10×1	10×4+10×1	10×4+10×1	10×4+10×1
	Сигнальные провода	мм²	0,75 × 3-жильный с экранированием			
Тип управления			Проводной контроллер	Проводной контроллер	Проводной контроллер	Проводной контроллер
Уровень шума		дБ(А)	65	65	65	65
Устройство обеспечения безопасности			1) Защита от повышения давления нагнетания 2) Защита от понижения давления всасывания 3) Защита питания последовательности фаз 4) Защита от замерзания в режиме охлаждения 5) Защита от замерзания в зимний период 6) Защита компрессора от перегрузки по току 7) Защита от перегрузки компрессора 8) Защита по разности температуры на входе и выходе воды 9) Защита по температуре нагнетания компрессора 10) Защита по отсечке протока воды 11) Защита по отказу датчика 12) Защита по низкой температуре кожухотрубного теплообменника			
Рабочая температура воды		°С	Охлаждение: 5 ~ 17 Нагрев: 45 ~ 50			
Температура окружающей среды		°С	Охлаждение: 10~46 Нагрев: -10~21			

Примечание. Спецификации рассчитаны при следующих условиях:

- Охлаждение: охлажденная вода на входе/выходе: 12°C / 7°C, температура окружающей среды 35°C по сухому термометру.
- Нагревание: нагретая вода на входе/выходе: 40°C / 45°C, температура окружающей среды 7°C по сухому термометру / 6°C по влажному термометру.
- Коэффициент загрязнения водяной стороны: 0.086м²·°С/кВт.
- Уровень шума измерен на расстоянии 1м от агрегата на открытом пространстве.

Модель		IMCGL-F30A/NB	IMCGL-D30A/NB	IMCL-F30A/NB	IMCL-D30A/NB	
Хладопроизводительность		кВт	30	30	30	
Теплопроизводительность		кВт	32	32	32	
Входная мощность	Охлаждение	кВт	10 + 1.2 (насос)	10 + 1.2 (насос)	10.0	
	Номинальный ток охлаждения	А	18.3	18.3	16.3	
	Нагревание	кВт	9.8 + 1.2 (насос)	9.8 + 1.2 (насос)	9.8	
	Номинальный ток нагревания	А	17.8	17.8	16.0	
Источник питания		Ф/В/Гц	~3/380-415/50	~3/380-415/50	~3/380-415/50	
Источник питания	Автомат. выключатель	А	50	50	50	
	Предохранитель	А	36	36	36	
Максимальная потребляемая мощность		кВт	13.4	13.4	12.6	
Максимальный ток		А	24.0	24.0	24.0	
Компрессор	Тип		Спиральный (с фиксированной скоростью)	Спиральный (цифровой + с фиксированной скоростью)	Спиральный (с фиксированной скоростью)	Спиральный (цифровой + с фиксированной скоростью)
	Производитель		Copeland		Copeland	
	Модель		ZP67KCE-TFD-522	ZPD67KCE-TFD-532/ ZP67KCE-TFD-522	ZP67KCE-TFD-522	ZPD67KCE-TFD-532/ ZP67KCE-TFD-522
	Количество	шт.	2	1/1	2	1/1
	Мощность	кВт	16.2	16.2/16.2	16.2	16.2/16.2
	Потребляемая мощность	кВт	5.2	5.26/5.2	5.2	5.26/5.2
	Номинальный ток нагрузки (RLA)	А	11.8	10.6/11.8	11.8	10.6/11.8
	Ток при заторможенном роторе (LRA)	А	74	74/74	74	74/74
Охлаждающее масло	мл	1892	1892/1656	1892	1892/1656	
Холодильный агент	Тип		R410A	R410A	R410A	R410A
	Регулятор подачи		EXV + капилляр	EXV + капилляр	EXV + капилляр	EXV + капилляр
	Вес	кг	3.5×2	3.5×2	3.5×2	3.5×2
Конденсатор (воздушная сторона)	Тип		Оребренный змеевик	Оребренный змеевик	Оребренный змеевик	Оребренный змеевик
	Число рядов		3	3	3	3
	Модель двигателя вентилятора		YDK550-6E	YDK550-6E	YDK550-6E	YDK550-6E
	Количество двигателей вентилятора	шт.	1	1	1	1
	Расход воздуха	м³/ч	12000	12000	12000	12000
	Номинальный ток двигателя вентилятора	А	4.0	4.0	3.1	3.1
Входная мощность двигателя вентилятора	кВт	0.865	0.865	0.67	0.67	
Испаритель (водяная сторона)	Тип		труба в трубе	труба в трубе	труба в трубе	труба в трубе
	Перепад давления воды	кПа	/	/	60	60
	Объем	л	10	10	10	10
	Диаметр условного прохода на входе/выходе водяного трубопровода	мм	DN40	DN40	DN40	DN40
	Расход воды	м³/ч	5.2	5.2	5.2	5.2
	Максимальное давление	МПа	1	1	1	1
	Тип присоединения водяного трубопровода	Гибкое соединение				
Размеры	Блока (ШхВхГ)	мм	1514×1865×841	1514×1865×841	1514×1865×841	1514×1865×841
	Размеры упаковки (ШхВхГ)	мм	1590×2065×995	1590×2065×995	1590×2065×995	1590×2065×995
Масса	Масса нетто	кг	430	430	375	375
	Эксплуатационная масса	кг	450	450	400	400
Соединительная проводка	Силовые провода	мм²	10×4+6×1	10×4+6×1	10×4+6×1	10×4+6×1
	Сигнальные провода	мм²	0,75 × 3-жильный с экранированием			
Тип управления		Проводной контроллер		Проводной контроллер	Проводной контроллер	
Уровень шума		дБ(А)	67	67	65	65
Устройство обеспечения безопасности			1) Защита от повышения давления нагнетания 2) Защита от понижения давления всасывания 3) Защита питания последовательности фаз 4) Защита от замерзания в режиме охлаждения 5) Защита от замерзания в зимний период 6) Защита компрессора от перегрузки по току 7) Защита от перегрузки компрессора	8) Защита по разности температуры на входе и выходе воды 9) Защита по температуре нагнетания компрессора 10) Защита по отсечке протока воды 11) Защита по отказу датчика 12) Защита по низкой температуре окружающей среды 13) Защита по низкой температуре кожухотрубного теплообменника		
Рабочая температура воды		°С	Охлаждение: 0 ~ 17 (если менее 5 °С необходимо добавить антифриз) Нагрев: 22 ~ 50			
Температура окружающей среды		°С	Охлаждение: -10~46 Нагрев: -10~21			

Примечание. Спецификации рассчитаны при следующих условиях:

- Охлаждение: охлажденная вода на входе/выходе: 12°C / 7°C, температура окружающей среды 35°C по сухому термометру.
- Нагревание: нагретая вода на входе/выходе: 40°C / 45°C, температура окружающей среды 7°C по сухому термометру / 6°C по влажному термометру.
- Коэффициент загрязнения водяной стороны: 0.086м²·°С/кВт.
- Уровень шума измерен на расстоянии 1м от агрегата на открытом пространстве.

Модель		IMB-F55A/NB	IMB-F60A/NB	IMB-F65A/NB	IMB-D65A/NB	
Хладопроизводительность		кВт	55	60	65	65
Теплопроизводительность		кВт	59	64	69	69
Входная мощность	Охлаждение	кВт	17.5	19.3	20.4	20.4
	Номинальный ток охлаждения	А	30.5	33.6	36.5	36.5
	Нагревание	кВт	18.3	19.8	21.5	21.5
	Номинальный ток нагревания	А	31.5	34.3	37.2	37.2
Источник питания		Ф/В/Гц	380-400/3/50	~3/380-400/50	~3/380-400/50	~3/380-415/50
Источник питания	Ручное выключение	А	125	125	125	100
	Предохранитель	А	100	100	100	70
Максимальная потребляемая мощность		кВт	28.2	28.2	28.2	27.5
Максимальный ток		А	50	50	50	50
Компрессор	Тип		Спиральный (с фиксированной скоростью)	Спиральный (с фиксированной скоростью)	Спиральный (с фиксированной скоростью)	Спиральный (цифровой+ с фиксированной скоростью)
	Производитель		Danfoss	Danfoss	Danfoss	Copeland
	Модель		SH140A4ALC	SH140A4ALC	SH140A4ALC	ZP144KCE-TFD-522 / ZPD72KCE-TFD-433 / ZP67KCE-TFD-420
	Количество	шт.	2	2	2	3
	Мощность	кВт	36.8	36.8	36.8	35.6/16.9/16.3
	Потребляемая мощность	кВт	11.2	11.2	11.2	10.8/5.75/5.2
	Номинальный ток нагрузки (RLA)	А	20.88	20.88	20.88	18.7/9.8/9.1
	Ток при заторможенном роторе (LRA)	А	177	177	177	144/82.4/74
Охлаждающее масло	мл	3300	3300	3300	3200/1893/1685	
Холодильный агент	Тип		R410A	R410A	R410A	R410A
	Регулятор подачи		EXV + капилляр	EXV + капилляр	EXV + капилляр	EXV + капилляр
	Вес	кг	7.0×2	7.0×2	7.0×2	7.0×2
Конденсатор (воздушная сторона)	Тип		Трубчато-пластинчатый	Трубчато-пластинчатый	Трубчато-пластинчатый	Трубчато-пластинчатый
	Число рядов		3	3	3	3
	Модель двигателя вентилятора		YDK550-6D	YDK550-6D	YDK550-6D	YDK550-6E
	Количество двигателей вентилятора	шт.	2	2	2	2
	Расход воздуха	м³/ч	24000	24000	24000	24000
	Номинальный ток двигателя вентилятора	А	4.0×2	4.0×2	4.0×2	4.0×2
	Входная мощность двигателя вентилятора	кВт	0.865×2	0.865×2	0.865×2	0.865×2
Испаритель (водяная сторона)	Тип		Кожухотрубный	Кожухотрубный	Кожухотрубный	Кожухотрубный
	Перепад давления воды	кПа	15	15	15	15
	Объем	л	42	42	42	42
	Диаметр условного прохода на входе/выходе водяного трубопровода	мм	DN100	DN100	DN100	DN100
	Расход воды	м³/ч	9.4	10.3	11.2	11.2
	Максимальное давление	МПа	1	1	1	1
	Тип присоединения водяного трубопровода		Гибкое соединение	Гибкое соединение	Гибкое соединение	Гибкое соединение
Размеры	Размеры изделия (Д×В×Ш)	мм	2000×1880×900	2000×1880×900	2000×1880×900	2000×1880×900
	Размеры упаковки (Д×В×Ш)	мм	2090×2055×985	2090×2055×985	2090×2055×985	2090×2055×985
Масса	Масса нетто	кг	580	580	580	600
	Эксплуатационная масса	кг	650	650	650	670
Соединительная проводка	Силовые провода	мм²	16×4+10×1	16×4+10×1	16×4+10×1	25×4+16×1
	Сигнальные провода	мм²	0,75 × 3-жильный с экранированием			
Тип управления	WC-MC120TK	Проводной контроллер	Проводной контроллер	Проводной контроллер	Проводной контроллер	
Уровень шума	дБ(А)	67	67	67	67	
Устройство обеспечения безопасности			1) Защита от повышения давления нагнетания 2) Защита от понижения давления всасывания 3) Защита питания последовательности фаз 4) Защита от замерзания в режиме охлаждения 5) Защита от замерзания в зимний период 6) Защита компрессора от перегрузки по току	7) Защита от перегрузки компрессора 8) Защита по разности температуры на входе и выходе воды 9) Защита по температуре нагнетания компрессора 10) Защита по отсечке протока воды 11) Защита по отказу датчика 12) Защита по низкой температуре кожухотрубного теплообменника		
Рабочая температура воды	°C	Охлаждение: 5~17 Нагрев: 45~50			Охлаждение: 0 ~ 17 (если менее 5 °C необходимо добавить антифриз) Нагрев: 22 ~ 50	
Температура окружающей среды	°C	Охлаждение: 10~46 Нагрев: -10~21				

Примечание. Спецификации рассчитаны при следующих условиях:

- Охлаждение: охлажденная вода на входе/выходе: 12°C / 7°C, температура окружающей среды 35°C по сухому термометру.
- Нагревание: нагретая вода на входе/выходе: 40°C / 45°C, температура окружающей среды 7°C по сухому термометру / 6°C по влажному термометру.
- Коэффициент загрязнения водяной стороны: 0.086м²·°C/кВт.
- Уровень шума измерен на расстоянии 1м от агрегата на открытом пространстве.

Модель		IMBL-F65A/NB	IMBL-D65A/NB	IMB-F130A/NB	IMBL-F130A/NB	
Хладопроизводительность		кВт	65	65	130	130
Теплопроизводительность		кВт	69	69	138	138
Входная мощность	Охлаждение	кВт	20.4	20.4	40.8	40.8
	Номинальный ток охлаждения	A	36.5	36.5	73	73
	Нагревание	кВт	21.5	21.5	43	43
	Номинальный ток нагревания	A	37.2	37.2	74.4	74.4
Источник питания		Ф/В/Гц	~3/380-400/50	~3/380-415/50	~3/380-400/50	~3/380-400/50
Источник питания	Ручное выключение	A	150	150	250	250
	Предохранитель	A	100	100	200	200
Максимальная потребляемая мощность		кВт	27.9	27.1	55.5	55.5
Максимальный ток		A	50	50	100	100
Компрессор	Тип		Спиральный (с фиксированной скоростью)	Спиральный (цифровой+ с фиксированной скоростью)	Спиральный (с фиксированной скоростью)	Спиральный (с фиксированной скоростью)
	Производитель		Danfoss	Copeland	Danfoss	Danfoss
	Модель		SH140A4ALC	ZP144KCE-TFD-522 / ZPD72KCE-TFD-433 / ZP67KCE-TFD-420	SH140A4ALC	SH140A4ALC
	Количество	шт.	2	3	4	4
	Мощность	кВт	36.8	35.6/16.9/16.3	36.8	36.8
	Потребляемая мощность	кВт	11.2	10.8/5.75/5.2	11.2	11.2
	Номинальный ток нагрузки (RLA)	A	20.88	18.7/9.8/9.1	20.88	20.88
	Ток при заторможенном роторе (LRA)	A	177	144/82.4/74	177	177
Охлаждающее масло	мл	3300	3200/1893/1685	3300	3300	
Холодильный агент	Тип		R410A	R410A	R410A	R410A
	Регулятор подачи		EXV + капилляр	EXV + капилляр	EXV + капилляр	EXV + капилляр
	Вес	кг	7.0×2	7.0×2	7.0×4	7.0×4
Конденсатор (воздушная сторона)	Тип		Трубчато-пластинчатый	Трубчато-пластинчатый	Трубчато-пластинчатый	Трубчато-пластинчатый
	Число рядов		3	3	3	3
	Модель двигателя вентилятора		YDK550-6E	YDK550-6E	YDK550-6D	YDK550-6E
	Количество двигателей вентилятора	шт.	2	2	4	4
	Расход воздуха	м³/ч	24000	24000	48000	48000
	Номинальный ток двигателя вентилятора	A	4.0×2	4.0×2	4.0×4	4.0×4
	Входная мощность двигателя вентилятора	кВт	0.865×2	0.865×2	0.865×4	0.865×4
Испаритель (водяная сторона)	Тип		Кожухотрубный	Кожухотрубный	Кожухотрубный	Кожухотрубный
	Перепад давления воды	кПа	15	15	25	25
	Объем	л	42	42	64	64
	Диаметр условного прохода на входе/выходе водяного трубопровода	мм	DN100	DN100	DN65	DN65
	Расход воды	м³/ч	11.2	11.2	22.4	22.4
	Максимальное давление	МПа	1	1	1	1
	Тип присоединения водяного трубопровода		Гибкое соединение	Гибкое соединение	Гибкое соединение	Гибкое соединение
Размеры	Размеры изделия (Д×В×Ш)	мм	2000×1880×900	2000×1880×900	2000×2090×1685	2000×2090×1685
	Размеры упаковки (Д×В×Ш)	мм	2106×2090×998	2106×2090×998	2090×2240×1755	2090×2240×1755
Масса	Масса нетто	кг	580	610	1150	1150
	Эксплуатационная масса	кг	650	680	1270	1270
Соединительная проводка	Силовые провода	мм²	25×4+16×1	25×4+16×1	35×3+16×2	35×3+16×2
	Сигнальные провода	мм²	0,75 × 3-жильный с экранированием			
Тип управления			Проводной контроллер	Проводной контроллер	Проводной контроллер	Проводной контроллер
Уровень шума		дБ(A)	67	67	70	70
Устройство обеспечения безопасности			1) Защита от повышения давления нагнетания 2) Защита от понижения давления всасывания 3) Защита питания последовательности фаз 4) Защита от замерзания в режиме охлаждения 5) Защита от замерзания в зимний период 6) Защита компрессора от перегрузки по току 7) Защита от перегрузки компрессора 8) Защита по разности температуры на входе и выходе воды 9) Защита по температуре нагнетания компрессора 10) Защита по отсечке протока воды 11) Защита по отказу датчика 12) Защита по низкой температуре кожухотрубного теплообменника			
Рабочая температура воды		°C	Охлаждение: 0 ~ 17 (если менее 5 °C необходимо добавить антифриз) Нагрев: 22 ~ 50		Охлаждение: 5 ~ 17 Нагрев: 45 ~ 50	Охлаждение: 0 ~ 17 (если менее 5 °C необходимо добавить антифриз) Нагрев: 22 ~ 50
Температура окружающей среды		°C	Охлаждение: -10 ~ -46 Нагрев: -10 ~ 21		Охлаждение: 10 ~ 46 Нагрев: -10 ~ 21	Охлаждение: -10 ~ 46 Нагрев: -10 ~ 21

Примечание. Спецификации рассчитаны при следующих условиях:

- Охлаждение: охлажденная вода на входе/выходе: 12°C / 7°C, температура окружающей среды 35°C по сухому термометру.
- Нагревание: нагретая вода на входе/выходе: 40°C / 45°C, температура окружающей среды 7°C по сухому термометру / 6°C по влажному термометру.
- Коэффициент загрязнения водяной стороны: 0.086м²·°C/кВт.
- Уровень шума измерен на расстоянии 1м от агрегата на открытом пространстве.

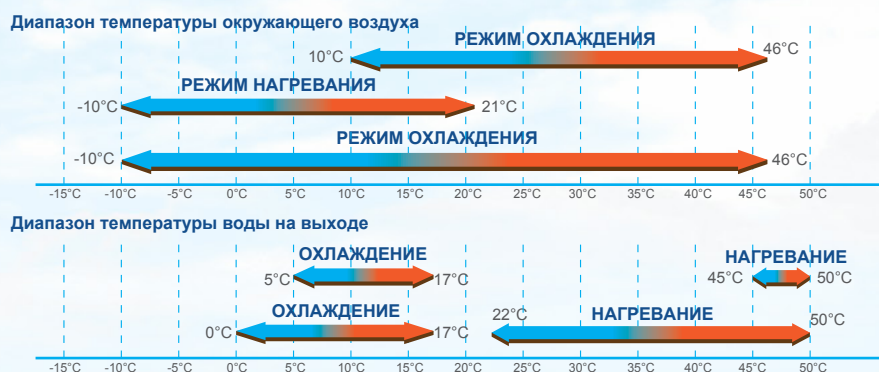
Модель		IMB-F200A/NB	IMBL-F200A/NB	IMB-F250A/NB	IMBL-F250A/NB	
Хладопроизводительность		кВт	185	185	250	250
Теплопроизводительность		кВт	200	200	270	270
Входная мощность	Охлаждение	кВт	63	63	78.3	78.3
	Номинальный ток охлаждения	А	110	110	141.9	141.9
	Нагревание	кВт	61	61	80	80
	Номинальный ток нагревания	А	107	107	146	146
Источник питания		Ф/В/Гц	3/380-400/50	3/380-400/50	3/380-400/50	3/380-400/50
Источник питания	Автомат. выключатель	А	400	400	450	450
	Предохранитель	А	350	350	350	350
Максимальная потребляемая мощность		кВт	78.3	78.3	104.9	104.9
Максимальный ток		А	160	160	191	191
Компрессор	Тип		Спиральный (с фиксированной скоростью)			
	Производитель		Danfoss	Danfoss	Danfoss	Danfoss
	Модель		SH140A4ALC	SH140A4ALC	SH120A4ALC	SH120A4ALC
	Количество	шт.	6	6	8	8
	Мощность	кВт	36.8	36.8	32.6	32.6
	Потребляемая мощность	кВт	11.2	11.2	10.3	10.3
	Номинальный ток нагрузки (RLA)	А	20.88	20.88	20.88	20.88
	Ток при заторможенном роторе (LRA)	А	177	177	177	177
Охлаждающее масло		мл	3300	3300	3300	3300
Холодильный агент	Тип		R410A	R410A	R410A	R410A
	Регулятор подачи		EXV + капилляр	EXV + капилляр	EXV + капилляр	EXV + капилляр
	Вес	кг	7.0×6	7.0×6	15×4	15×4
Конденсатор (воздушная сторона)	Тип		Оребренный змеевик	Оребренный змеевик	Оребренный змеевик	Оребренный змеевик
	Число рядов		3	3	3	3
	Модель двигателя вентилятора		YDK550-6D	YDK550-6E	YS700-6F-1/YS700-6F-2	YDK550-6E
	Количество двигателей вентилятора	шт.	6	6	6/2	8
	Расход воздуха	м³/ч	72000	72000	96000	96000
	Номинальный ток двигателя вентилятора	А	4.0×6	4.0×6	1.8×8	4.0×8
	Входная мощность двигателя вентилятора	кВт	0.865×6	0.865×6	0.7×8	0.865×8
Испаритель (водяная сторона)	Тип		кожухотрубный	кожухотрубный	кожухотрубный	кожухотрубный
	Перепад давления воды	кПа	30	30	40	40
	Объем	л	90	90	131	131
	Диаметр условного прохода на входе/выходе водяного трубопровода	мм	DN80	DN80	DN100	DN100
	Расход воды	м³/ч	31.8	31.8	43	43
	Максимальное давление	МПа	1	1	1	1
	Тип присоединения водяного трубопровода		Гибкое соединение	Гибкое соединение	Гибкое соединение	Гибкое соединение
Размеры	Размеры изделия (Д×В×Ш)	мм	2850×2110×2000	2850×2110×2000	3800×2130×2000	3800×2130×2000
	Размеры упаковки (Д×В×Ш)	мм	2980×2260×2135	2980×2260×2135	3900×2200×2100	3900×2200×2100
Масса	Масса нетто	кг	1730	1730	2450	2450
	Эксплуатационная масса	кг	2000	2000	2600	2600
Соединительная проводка	Силовые провода	мм²	75×3+35×2	75×3+35×2	185×4+70×1	150×4+70×1
	Сигнальные провода	мм²	0,75 × 3-жильный с экранированием			
Тип управления			Проводной контроллер	Проводной контроллер	Проводной контроллер	Проводной контроллер
Уровень шума		дБ(А)	74	74	74	74
Устройство обеспечения безопасности			1) Защита от повышения давления нагнетания 2) Защита от понижения давления всасывания 3) Защита питания последовательности фаз 4) Защита от замерзания в режиме охлаждения 5) Защита от замерзания в зимний период 6) Защита компрессора от перегрузки по току 7) Защита от перегрузки компрессора 8) Защита по разности температуры на входе и выходе воды 9) Защита по температуре нагнетания компрессора 10) Защита по отсечке протока воды 11) Защита по отказу датчика 12) Защита по низкой температуре кожухотрубного теплообменника			
Рабочая температура воды		°C	Охлаждение: 5~17 Нагрев: 45~50	Охлаждение: 0 ~ 17 (если менее 5 °C необходимо добавить антифриз) Нагрев: 22 ~ 50		
Температура окружающей среды		°C	Охлаждение: 10~46 Нагрев: -10~21	Охлаждение: -10~46 Нагрев: -10~21	Охлаждение: 10~52 Нагрев: -10~21	Охлаждение: -10~46 Нагрев: -10~21

Примечание. Спецификации рассчитаны при следующих условиях:

- Охлаждение: охлажденная вода на входе/выходе: 12°C / 7°C, температура окружающей среды 35°C по сухому термометру.
- Нагревание: нагретая вода на входе/выходе: 40°C / 45°C, температура окружающей среды 7°C по сухому термометру / 6°C по влажному термометру.
- Коэффициент загрязнения водяной стороны: 0.086м²·°C/кВт.
- Уровень шума измерен на расстоянии 1м от агрегата на открытом пространстве.

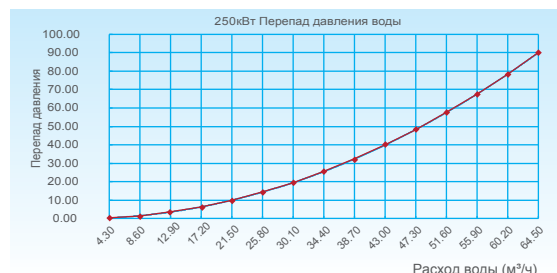
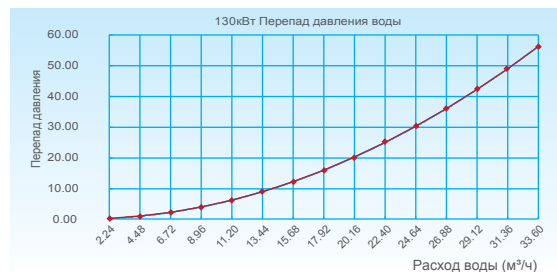
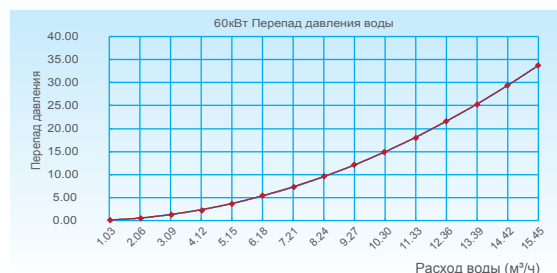
Условия эксплуатации

Диапазон рабочей температуры



Режим работы	Диапазон температуры окружающего воздуха	Диапазон температуры воды на выходе
Охлаждение	10°C~46°C	0°C~17°C (7°C по умолчанию, при температуре ниже 5°C необходимо добавлять незамерзающую присадку)
	-10°C~46°C	5°C~17°C (7°C по умолчанию)
Нагревание	-10°C~21°C	22°C ~ 50°C (45°C по умолчанию)

Потери давления воды



Параметры системы при использовании раствора гликоля

При эксплуатации оборудования в диапазоне отрицательных температур необходимо в циркулирующую воду добавлять этилен- или пропиленгликоль.

Этиленгликоль:

Концентрация гликоля, %	Коэффициент изменения				Температура замерзания
	Изменение холодопроизводительности	Изменение мощности	Гидравлическое сопротивление	Изменение расхода воды	
0	1.000	1.000	1.000	1.000	0
10	0.984	0.998	1.118	1.019	-4.000
20	0.973	0.995	1.268	1.051	-9.000
30	0.965	0.992	1.482	1.092	-16.000
40	0.960	0.989	1.791	1.145	-23.000
50	0.950	0.983	2.100	1.200	-37.000

Пропиленгликоль:

Концентрация гликоля, %	Коэффициент изменения				Температура замерзания
	Изменение холодопроизводительности	Изменение мощности	Гидравлическое сопротивление	Изменение расхода воды	
0	1.000	1.000	1.000	1.000	0
10	0.976	0.996	1.071	1.000	-3.000
20	0.961	0.992	1.189	1.016	-7.000
30	0.948	0.988	1.380	1.034	-13.000
40	0.938	0.984	1.728	1.078	-22.000
50	0.925	0.975	2.150	1.125	-35.000

Программа сертификации ARI не распространяется на системы, работающие с добавлением растворов гликоля.

Коэффициент загрязнения

Высота (м)	Разница температуры воды на входе и выходе (°C)	Коэффициент загрязнения							
		0.018м² °C /кВт		0.044м² 2 °C /кВт		0.086м²2 °C /кВт		0.172м² 2 °C /кВт	
		С	Р	С	Р	С	Р	С	Р
Уровень моря	3	1.036	1.077	1.019	1.076	0.991	0.975	0.963	0.983
	4	1.039	1.101	1.022	1.080	0.994	0.996	0.971	0.984
	5	1.045	1.105	1.028	1.086	1.000	1.000	0.977	0.989
	6	1.051	1.109	1.034	1.093	1.006	1.004	0.983	0.994
600	3	1.024	1.087	1.008	1.064	0.980	0.984	0.951	0.991
	4	1.027	1.111	1.011	1.068	0.983	1.005	0.959	0.992
	5	1.034	1.115	1.017	1.074	0.989	1.009	0.965	0.997
	6	1.043	1.115	1.026	1.084	0.998	1.009	0.973	0.999
1200	3	1.013	1.117	0.996	1.052	0.969	1.011	0.942	1.002
	4	1.015	1.118	0.998	1.055	0.971	1.012	0.948	1.003
	5	1.023	1.122	1.006	1.063	0.979	1.015	0.955	1.005
	6	1.031	1.125	1.015	1.072	0.987	1.018	0.962	1.007
1800	3	1.002	1.128	0.986	1.042	0.959	1.021	0.935	1.007
	4	1.005	1.129	0.989	1.045	0.962	1.022	0.941	1.010
	5	1.012	1.132	0.995	1.051	0.968	1.024	0.945	1.012
	6	1.018	1.134	1.001	1.058	0.974	1.026	0.949	1.014

С – холодопроизводительность

Р – теплопроизводительность

Рабочие характеристики

Охлаждение:

Температура охлажденной воды на выходе (°C)	Модель	Температура окружающей среды (°C)											
		21		25		30		35		40		46	
		Производительность кВт	Потребляемая мощность кВт	Производительность кВт	Потребляемая мощность кВт	Производительность кВт	Потребляемая мощность кВт	Производительность кВт	Потребляемая мощность кВт	Производительность кВт	Потребляемая мощность кВт	Производительность кВт	Потребляемая мощность кВт
5	25кВт	31.35	8.19	29.52	8.44	27.85	8.71	26.32	8.97	24.66	9.42	22.69	9.89
	30кВт	33.59	8.81	31.63	9.08	29.84	9.36	28.2	9.65	26.42	10.13	24.31	10.64
	55кВт	61.58	15.41	57.98	15.89	54.7	16.38	51.7	16.89	48.44	17.73	44.57	18.62
	60кВт	67.17	17	63.25	17.52	59.67	18.07	56.4	18.62	52.85	19.56	48.62	20.53
	65кВт	72.77	17.97	68.52	18.52	64.64	19.1	61.1	19.69	57.25	20.67	52.67	21.7
	130кВт	145.54	35.93	137.04	37.05	129.29	38.19	122.2	39.37	114.5	41.34	105.34	43.41
	200кВт	207.12	55.49	195.03	57.2	183.99	58.97	173.9	60.8	162.94	63.83	149.91	67.03
	250кВт	279.89	68.96	263.55	71.09	248.63	73.29	235	75.56	220.2	79.34	202.58	83.3
6	25кВт	32.41	8.32	30.49	8.58	28.73	8.84	27.13	9.11	25.45	9.57	23.44	10.05
	30кВт	34.72	8.94	32.66	9.22	30.79	9.51	29.07	9.8	27.27	10.29	25.11	10.8
	55кВт	63.65	15.65	59.88	16.14	56.44	16.64	53.3	17.15	49.99	18.01	46.04	18.91
	60кВт	69.44	17.26	65.33	17.8	61.57	18.35	58.14	18.91	54.54	19.86	50.23	20.85
	65кВт	75.23	18.25	70.77	18.81	66.7	19.39	62.99	19.99	59.08	20.99	54.41	22.04
	130кВт	150.46	36.49	141.54	37.62	133.4	38.78	125.97	39.98	118.16	41.98	108.83	44.08
	200кВт	214.11	56.35	201.42	58.09	189.84	59.89	179.27	61.74	168.15	64.83	154.87	68.07
	250кВт	289.34	70.03	272.19	72.2	256.54	74.43	242.25	76.73	227.23	80.57	209.28	84.6
7	25кВт	33.54	8.49	31.52	8.75	29.68	9.02	28	9.3	26.29	9.77	24.24	10.25
	30кВт	35.93	9.13	33.77	9.41	31.8	9.7	30	10	28.17	10.5	25.97	11.03
	55кВт	65.88	15.97	61.91	16.47	58.3	16.98	55	17.5	51.65	18.38	47.62	19.29
	60кВт	71.87	17.61	67.54	18.16	63.6	18.72	60	19.3	56.34	20.27	51.95	21.28
	65кВт	77.85	18.62	73.17	19.19	68.9	19.79	65	20.4	61.04	21.42	56.27	22.49
	130кВт	155.71	37.24	146.34	38.39	137.8	39.58	130	40.8	122.07	42.84	112.55	44.98
	200кВт	221.59	57.5	208.26	59.28	196.1	61.11	185	63	173.72	66.15	160.17	69.46
	250кВт	299.44	71.46	281.43	73.67	265	75.95	250	78.3	234.75	82.22	216.44	86.33

Примечание. Разница температуры воды на входе и выходе составляет 5°C

Температура охлажденной воды на выходе (°C)	Модель	Температура окружающей среды (°C)											
		21		25		30		35		40		46	
		Производительность кВт	Потребляемая мощность кВт	Производительность кВт	Потребляемая мощность кВт	Производительность кВт	Потребляемая мощность кВт	Производительность кВт	Потребляемая мощность кВт	Производительность кВт	Потребляемая мощность кВт	Производительность кВт	Потребляемая мощность кВт
8	25кВт	34.57	8.74	32.46	9.01	30.54	9.29	28.78	9.58	27.06	10.06	24.97	10.56
	30кВт	37.04	9.4	34.78	9.69	32.72	9.99	30.84	10.3	28.99	10.82	26.76	11.36
	55кВт	67.91	16.45	63.77	16.96	59.99	17.48	56.54	18.03	53.15	18.93	49.06	19.87
	60кВт	74.09	18.14	69.57	18.7	65.44	19.28	61.68	19.88	57.98	20.87	53.51	21.92
	65кВт	80.26	19.18	75.36	19.77	70.9	20.38	66.82	21.01	62.81	22.06	57.97	23.17
	130кВт	160.52	38.35	150.72	39.54	141.79	40.76	133.64	42.02	125.62	44.13	115.95	46.33
	200кВт	228.44	59.22	214.49	61.06	201.78	62.94	190.18	64.89	178.77	68.13	165	71.54
9	25кВт	35.55	8.83	33.35	9.1	31.34	9.38	29.51	9.67	27.77	10.16	25.66	10.66
	30кВт	38.09	9.49	35.73	9.79	33.58	10.09	31.62	10.4	29.75	10.92	27.49	11.47
	55кВт	69.83	16.61	65.5	17.12	61.56	17.65	57.97	18.2	54.55	19.11	50.4	20.07
	60кВт	76.18	18.32	71.46	18.89	67.16	19.47	63.24	20.07	59.51	21.08	54.99	22.13
	65кВт	82.52	19.36	77.41	19.96	72.76	20.58	68.51	21.22	64.47	22.28	59.57	23.39
	130кВт	165.05	38.73	154.83	39.92	145.52	41.16	137.02	42.43	128.94	44.55	119.14	46.78
	200кВт	234.87	59.8	220.33	61.65	207.08	63.55	194.99	65.52	183.49	68.8	169.54	72.24
10	25кВт	36.9	8.96	34.58	9.24	32.47	9.52	30.54	9.82	28.77	10.31	26.62	10.82
	30кВт	39.53	9.63	37.05	9.93	34.79	10.24	32.73	10.56	30.83	11.08	28.52	11.64
	55кВт	72.48	16.86	67.92	17.38	63.78	17.92	60	18.47	56.52	19.4	52.28	20.37
	60кВт	79.06	18.59	74.1	19.17	69.58	19.76	65.45	20.37	61.66	21.39	57.03	22.46
	65кВт	85.65	19.65	80.27	20.26	75.38	20.89	70.91	21.53	66.8	22.61	61.79	23.74
	130кВт	171.31	39.31	160.55	40.52	150.75	41.78	141.82	43.07	133.59	45.22	123.57	47.48
	200кВт	237.19	60.7	222.3	62.57	208.73	64.51	196.36	66.5	184.97	69.83	171.1	73.32
11	25кВт	37.93	9.05	35.51	9.33	33.31	9.62	31.31	9.91	29.52	10.41	27.34	10.93
	30кВт	40.63	9.73	38.05	10.03	35.69	10.34	33.54	10.66	31.63	11.19	29.29	11.75
	55кВт	74.5	17.03	69.75	17.55	65.43	18.1	61.5	18.66	57.99	19.59	53.7	20.57
	60кВт	81.27	18.78	76.09	19.36	71.38	19.96	67.09	20.57	63.27	21.6	58.58	22.68
	65кВт	88.04	19.85	82.44	20.46	77.33	21.09	72.68	21.75	68.54	22.83	63.47	23.98
	130кВт	176.08	39.69	164.87	40.92	154.66	42.19	145.36	43.49	137.08	45.67	126.93	47.95
	200кВт	243.81	61.29	228.28	63.19	214.15	65.14	201.27	67.16	189.8	70.52	175.75	74.04
12	25кВт	38.79	9.18	36.29	9.46	34.01	9.76	31.93	10.06	30.15	10.56	27.95	11.09
	30кВт	41.56	9.87	38.88	10.18	36.44	10.49	34.22	10.82	32.3	11.36	29.94	11.92
	55кВт	76.2	17.28	71.28	17.81	66.81	18.36	62.73	18.93	59.22	19.87	54.89	20.87
	60кВт	83.13	19.05	77.76	19.64	72.88	20.25	68.43	20.87	64.6	21.92	59.88	23.01
	65кВт	90.06	20.14	84.24	20.76	78.95	21.4	74.13	22.06	69.98	23.17	64.87	24.33
	130кВт	180.11	40.28	168.49	41.52	157.91	42.81	148.27	44.13	139.97	46.34	129.75	48.65
	200кВт	249.38	62.19	233.29	64.11	218.64	66.1	205.29	68.14	193.8	71.55	179.65	75.13
13	25кВт	39.49	9.25	36.9	9.54	34.55	9.84	32.41	10.14	30.63	10.65	28.43	11.18
	30кВт	42.31	9.95	39.54	10.26	37.02	10.58	34.73	10.9	32.82	11.45	30.46	12.02
	55кВт	77.56	17.41	72.49	17.95	67.87	18.51	63.67	19.08	60.17	20.03	55.84	21.04
	60кВт	84.61	19.2	79.08	19.8	74.04	20.41	69.46	21.04	65.64	22.09	60.91	23.2
	65кВт	91.66	20.3	85.67	20.93	80.21	21.57	75.25	22.24	71.11	23.35	65.99	24.52
	130кВт	183.33	40.6	171.33	41.85	160.42	43.15	150.49	44.48	142.22	46.71	131.98	49.04
	200кВт	253.84	62.69	237.23	64.63	222.13	66.63	208.37	68.69	196.91	72.12	182.74	75.73
250кВт	352.55	77.91	329.49	80.32	308.51	82.81	289.41	85.37	273.49	89.64	253.8	94.12	

Примечание. Разница температуры воды на входе и выходе составляет 5°C.

Температура охлажденной воды на выходе (°C)	Модель	Температура окружающей среды (°C)											
		21		25		30		35		40		46	
		Производительность кВт	Потребляемая мощность кВт	Производительность кВт	Потребляемая мощность кВт	Производительность кВт	Потребляемая мощность кВт	Производительность кВт	Потребляемая мощность кВт	Производительность кВт	Потребляемая мощность кВт	Производительность кВт	Потребляемая мощность кВт
14	25кВт	40.47	9.32	37.79	9.61	35.35	9.9	33.13	10.21	31.34	10.72	29.11	11.26
	30кВт	43.36	10.02	40.48	10.33	37.87	10.65	35.49	10.98	33.58	11.53	31.19	12.1
	55кВт	79.49	17.53	74.22	18.08	69.43	18.64	65.07	19.21	61.56	20.17	57.19	21.18
	60кВт	86.72	19.34	80.97	19.94	75.74	20.55	70.99	21.19	67.15	22.25	62.38	23.36
	65кВт	93.94	20.44	87.72	21.07	82.05	21.72	76.9	22.4	72.75	23.52	67.58	24.69
	130кВт	187.89	40.88	175.43	42.14	164.11	43.45	153.8	44.79	145.5	47.03	135.17	49.38
	200кВт	260.15	63.12	242.91	65.08	227.23	67.09	212.96	69.16	201.46	72.62	187.15	76.25
15	25кВт	40.99	9.36	38.23	9.65	35.73	9.95	33.46	10.26	31.68	10.77	29.47	11.31
	30кВт	43.92	10.07	40.97	10.38	38.29	10.7	35.85	11.03	33.95	11.58	31.57	12.16
	55кВт	80.5	17.62	75.1	18.17	70.19	18.73	65.72	19.31	62.24	20.27	57.88	21.29
	60кВт	87.83	19.43	81.93	20.03	76.57	20.65	71.7	21.29	67.9	22.36	63.14	23.47
	65кВт	95.15	20.54	88.76	21.18	82.95	21.83	77.67	22.51	73.55	23.63	68.41	24.81
	130кВт	190.3	41.08	177.52	42.35	165.9	43.66	155.34	45.01	147.11	47.26	136.81	49.63
	200кВт	263.49	63.43	245.79	65.4	229.71	67.42	215.09	69.5	203.69	72.98	189.43	76.63
	250кВт	365.96	78.84	341.38	81.28	319.05	83.79	298.73	86.38	282.9	90.7	263.1	95.24

Примечание. Разница температуры воды на входе и выходе составляет 5°C.

Нагрев:

Температура горячей воды на выходе (°C)	Модель	Температура окружающей среды (°C)													
		-10		-6		-2		2		7		10		13	
		Производительность кВт	Потребляемая мощность кВт	Производительность кВт	Потребляемая мощность кВт	Производительность кВт	Потребляемая мощность кВт	Производительность кВт	Потребляемая мощность кВт	Производительность кВт	Потребляемая мощность кВт	Производительность кВт	Потребляемая мощность кВт	Производительность кВт	Потребляемая мощность кВт
40	25кВт	18.34	5.76	22.92	6.54	26.97	7.27	29.96	7.9	32.57	8.32	36.47	8.82	41.95	9.52
	30кВт	19.89	6.13	24.86	6.97	29.25	7.74	32.5	8.42	35.33	8.86	39.57	9.39	45.5	10.14
	55кВт	40.4	11.45	45.84	13.01	53.93	14.46	59.92	15.71	65.13	16.54	72.95	17.53	83.89	18.94
	60кВт	39.78	12.39	49.73	14.08	58.5	15.64	65	17	70.65	17.9	79.13	18.97	91	20.49
	65кВт	42.89	13.45	53.61	15.29	63.07	16.99	70.08	18.46	76.17	19.43	85.31	20.6	98.11	22.25
	130кВт	85.78	26.91	107.22	30.57	126.14	33.97	140.16	36.93	152.34	38.87	170.63	38.33	196.22	41.39
	200кВт	124.31	38.17	155.39	43.37	182.81	48.19	203.13	52.38	220.79	55.14	247.28	58.45	284.38	63.12
	250кВт	167.82	50.06	209.78	56.88	246.8	63.2	274.22	68.7	298.07	72.31	333.83	76.65	383.91	82.78
41	25кВт	17.72	5.87	22.18	6.67	26.12	7.42	29.06	8.06	31.62	8.49	35.35	8.99	40.58	9.71
	30кВт	19.22	6.26	24.06	7.11	28.34	7.9	31.52	8.59	34.3	9.04	38.34	9.58	44.02	10.35
	55кВт	35.44	11.68	44.36	13.28	52.24	14.75	58.11	16.04	63.24	16.88	70.7	17.89	81.16	19.32
	60кВт	38.44	12.64	48.11	14.37	56.67	15.96	63.04	17.5	68.59	18.26	76.69	19.36	88.04	20.91
	65кВт	41.45	13.73	51.87	15.6	61.1	17.33	67.96	18.84	73.95	19.83	82.68	21.02	94.92	22.7
	130кВт	82.89	27.45	103.75	31.2	122.2	34.66	135.93	37.68	147.91	39.66	165.36	39.11	189.83	42.24
	200кВт	120.14	38.95	150.36	44.26	177.1	49.18	197	53.45	214.36	56.26	239.65	59.64	275.12	64.41
	250кВт	162.18	51.08	202.98	58.04	239.08	64.49	265.94	70.1	289.38	73.79	323.53	78.22	371.41	84.47
42	25кВт	17.21	5.99	21.56	6.81	25.43	7.57	28.32	8.23	30.85	8.66	34.42	9.18	39.45	9.91
	30кВт	18.6	6.38	23.39	7.26	27.58	8.06	30.72	8.76	33.46	9.22	37.34	9.78	42.79	10.56
	55кВт	34.42	11.92	43.13	13.55	50.86	15.05	56.63	16.36	61.69	17.22	68.85	18.26	78.9	19.72
	60кВт	37.33	12.9	46.78	14.66	55.17	16.29	61.43	17.7	66.92	18.64	74.68	19.75	85.59	21.33
	65кВт	40.25	14.01	50.44	15.92	59.48	17.69	66.23	19.22	72.15	20.24	80.52	21.45	92.28	23.17
	130кВт	80.5	28.01	100.87	31.83	118.96	35.37	132.47	38.45	144.3	40.47	161.04	39.91	184.55	43.1
	200кВт	116.66	39.74	146.19	45.16	172.4	50.18	191.98	54.54	209.13	57.41	233.39	60.86	267.46	65.73
	250кВт	157.5	52.12	197.36	59.23	232.74	65.81	259.18	71.53	282.33	75.3	315.08	79.81	361.08	86.2

Примечание. Разница температуры воды на входе и выходе составляет 5°C.

Температура горячей воды на выходе (°C)	Модель	Температура окружающей среды (°C)													
		-10		-6		-2		2		7		10		13	
		Производительность кВт	Потребляемая мощность кВт	Производительность кВт	Потребляемая мощность кВт	Производительность кВт	Потребляемая мощность кВт	Производительность кВт	Потребляемая мощность кВт	Производительность кВт	Потребляемая мощность кВт	Производительность кВт	Потребляемая мощность кВт	Производительность кВт	Потребляемая мощность кВт
43	25кВт	16.79	6.12	21.07	6.95	24.88	7.72	27.73	8.39	30.24	8.84	33.69	9.37	38.54	10.12
	30кВт	18.22	6.52	22.86	7.4	26.98	8.23	30.08	8.94	32.8	9.41	36.54	9.98	41.81	10.77
	55кВт	33.58	12.17	42.14	13.82	49.75	15.36	55.46	16.7	60.48	17.58	67.38	18.63	77.08	20.12
	60кВт	36.43	13.16	45.71	14.96	53.97	16.62	60.16	18.07	65.61	19.02	73.09	20.16	83.61	21.77
	65кВт	39.28	14.29	49.28	16.24	58.18	18.05	64.86	19.62	70.74	20.65	78.8	21.89	90.15	23.64
	130кВт	78.55	28.59	98.56	32.48	116.37	36.09	129.73	39.23	141.47	41.3	157.6	40.72	180.29	43.98
	200кВт	113.85	40.55	142.84	46.08	168.65	51.2	188.01	55.66	205.03	58.58	228.4	62.1	261.29	67.07
	250кВт	153.69	53.18	192.84	60.44	227.67	67.15	253.82	72.99	276.79	76.83	308.34	81.44	352.75	87.96
44	25кВт	16.47	6.24	20.69	7.09	24.45	7.88	27.29	8.57	29.8	9.02	33.13	9.56	37.84	10.32
	30кВт	17.86	6.65	22.44	7.55	26.53	8.39	29.61	9.12	32.32	9.6	35.94	10.18	41.04	10.99
	55кВт	32.94	12.41	41.38	14.11	48.91	15.67	54.58	17.04	59.59	17.93	66.26	19.01	75.67	20.53
	60кВт	35.73	13.43	44.88	15.26	53.05	16.96	59.21	18.43	64.64	19.4	71.88	20.57	82.09	22.21
	65кВт	38.52	14.58	48.39	16.57	57.2	18.42	63.84	20.02	69.69	21.07	77.5	22.33	88.5	24.12
	130кВт	77.03	29.17	96.78	33.15	114.39	36.83	127.67	40.03	139.38	42.14	154.99	41.55	177	44.88
	200кВт	111.64	41.38	140.26	47.02	165.79	52.25	185.03	56.79	202	59.78	224.62	63.37	256.52	68.44
	250кВт	150.72	54.27	189.35	61.67	223.81	68.52	249.79	74.48	272.7	78.4	303.24	83.1	346.3	89.75
45	25кВт	16.23	6.37	20.41	7.24	24.16	8.04	26.99	8.74	29.5	9.2	32.75	9.75	37.33	10.53
	30кВт	17.6	6.78	22.14	7.71	26.21	8.57	29.28	9.31	32	9.8	35.52	10.39	40.49	11.22
	55кВт	32.46	12.67	40.83	14.39	48.32	15.99	53.99	17.39	59	18.3	65.49	19.4	74.66	20.95
	60кВт	35.21	13.71	44.29	15.57	52.41	17.31	58.56	18.81	64	19.8	71.04	20.99	80.99	22.67
	65кВт	37.96	14.88	47.75	16.91	56.51	18.79	63.14	20.43	69	21.5	76.59	22.79	87.31	24.61
	130кВт	75.92	29.76	95.49	33.82	113.01	37.58	126.27	40.85	138	43	153.18	45.58	174.63	49.23
	200кВт	110.03	42.22	138.4	47.98	163.79	53.31	183	57.95	200	61	222	64.66	253.08	69.83
	250кВт	148.54	55.38	186.84	62.93	221.11	69.92	247.05	76	270	80	299.7	84.8	341.66	91.58
46	25кВт	15.91	6.43	20.04	7.31	23.74	8.12	26.56	8.83	29.06	9.29	32.2	9.85	36.64	10.64
	30кВт	17.26	6.85	21.74	7.79	25.76	8.65	28.81	9.4	31.52	9.9	34.92	10.49	39.74	11.33
	55кВт	31.82	12.79	40.08	14.54	47.49	16.15	53.12	17.56	58.12	18.48	64.39	19.59	73.28	21.16
	60кВт	34.52	13.84	43.48	15.73	51.51	17.48	57.62	19	63.04	20	69.85	21.2	79.49	22.89
	65кВт	37.22	15.03	46.87	17.08	55.54	18.98	62.12	20.63	67.97	21.72	75.31	23.02	85.7	24.86
	130кВт	74.43	30.06	93.74	34.16	111.07	37.96	124.24	41.26	135.93	43.43	150.61	46.04	171.39	49.72
	200кВт	107.87	42.65	135.86	48.46	160.97	53.85	180.06	58.53	197	61.61	218.28	65.31	248.4	70.53
	250кВт	145.63	55.93	183.41	63.56	217.31	70.62	243.08	76.76	265.95	80.8	294.67	85.65	335.34	92.5
47	25кВт	15.44	6.56	19.47	7.46	23.1	8.28	25.87	9	28.33	9.48	31.33	10.05	35.6	10.85
	30кВт	16.75	6.99	21.12	7.94	25.06	8.82	28.06	9.59	30.73	10.1	33.99	10.7	38.61	11.56
	55кВт	30.88	13.05	38.94	14.83	46.2	16.48	51.73	17.91	56.66	18.85	62.67	19.98	71.19	21.58
	60кВт	33.5	14.12	42.24	16.05	50.11	17.83	56.12	19.38	61.46	20.4	67.98	21.62	77.22	23.35
	65кВт	36.12	15.33	45.54	17.42	54.03	19.36	60.5	21.04	66.27	22.15	73.29	23.48	83.26	25.36
	130кВт	72.23	30.66	91.09	34.85	108.05	38.72	121	42.08	132.53	44.3	146.58	46.96	166.52	50.71
	200кВт	104.69	43.5	132.01	49.43	156.6	54.92	175.36	59.7	192.08	61.81	212.43	66.61	241.33	71.94
	250кВт	141.33	57.05	178.22	64.83	211.41	72.03	236.74	78.3	259.3	82.42	286.79	87.36	325.79	94.35
48	25кВт	14.83	6.76	18.73	7.68	22.24	8.53	24.93	9.2	27.34	9.76	30.18	10.35	34.23	11.18
	30кВт	16.09	7.2	20.31	8.18	24.13	9.09	27.05	9.88	29.66	10.4	32.74	11.02	37.13	11.9
	55кВт	29.66	13.44	37.45	15.27	44.48	16.97	49.87	18.45	54.68	19.42	60.37	20.58	68.45	22.23
	60кВт	32.18	14.54	40.63	16.53	48.25	18.36	54.09	19.96	59.31	21.01	65.48	22.27	74.26	24.05
	65кВт	34.69	15.79	43.8	17.95	52.02	19.94	58.32	21.67	63.95	22.81	70.6	24.18	80.06	26.12
	130кВт	69.38	31.58	87.6	35.89	104.04	39.88	116.64	43.35	127.89	45.63	141.19	48.37	160.11	52.23
	200кВт	100.55	44.8	126.96	50.91	150.78	56.57	169.04	61.49	185.35	63.67	204.63	68.61	232.05	74.1
	250кВт	135.75	58.76	171.4	66.77	203.56	74.19	228.21	80.64	250.23	84.89	276.25	89.98	313.27	97.18

Примечание. Разница температуры воды на входе и выходе составляет 5°C.

Температура горячей воды на выходе (°C)	Модель	Температура окружающей среды (°C)													
		-10		-6		-2		2		7		10		13	
		Производительность кВт	Потребляемая мощность кВт	Производительность кВт	Потребляемая мощность кВт	Производительность кВт	Потребляемая мощность кВт	Производительность кВт	Потребляемая мощность кВт	Производительность кВт	Потребляемая мощность кВт	Производительность кВт	Потребляемая мощность кВт	Производительность кВт	Потребляемая мощность кВт
49	25кВт	14.02	7.03	17.73	7.99	21.08	8.87	23.66	9.65	25.97	10.15	28.62	10.76	32.4	11.62
	30кВт	15.21	7.49	19.23	8.51	22.87	9.45	25.67	10.27	28.17	10.81	31.05	11.46	35.15	12.38
	55кВт	28.05	13.98	35.46	15.89	42.16	17.65	47.32	19.19	51.95	20.19	57.24	21.41	64.8	23.12
	60кВт	30.43	15.12	38.46	17.19	45.74	19.1	51.33	20.76	56.35	21.85	62.09	23.16	70.29	25.01
	65кВт	32.8	16.42	41.47	18.66	49.31	20.74	55.34	22.54	60.75	23.73	66.95	25.15	75.78	27.16
	130кВт	65.61	32.85	82.94	37.33	98.62	41.47	110.69	45.08	121.5	47.45	133.89	50.3	151.56	54.32
	200кВт	95.08	46.6	120.2	52.95	142.93	58.83	160.41	63.95	176.08	66.21	194.05	71.36	219.66	77.06
250кВт	128.36	61.11	162.27	69.44	192.95	77.16	216.56	83.87	237.71	88.28	261.96	93.58	296.54	101.07	
50	25кВт	13.12	7.38	16.61	8.39	19.77	9.32	22.22	10.13	24.41	10.66	26.86	11.3	30.35	12.2
	30кВт	14.23	7.86	18.02	8.93	21.45	9.92	24.1	10.79	26.48	11.36	29.13	12.04	32.92	13
	55кВт	26.24	14.68	33.22	16.68	39.55	18.53	44.43	20.14	48.83	21.2	53.71	22.48	60.69	24.28
	60кВт	28.47	15.88	36.03	18.05	42.9	20.05	48.2	21.8	52.97	22.94	58.26	24.32	65.84	26.26
	65кВт	30.69	17.24	38.85	19.6	46.25	21.77	51.96	23.67	57.1	24.91	62.81	26.41	70.98	28.52
	130кВт	61.38	34.49	77.7	39.19	92.5	43.55	103.93	47.33	114.21	49.83	125.63	52.81	141.96	57.04
	200кВт	88.96	48.93	112.61	55.6	134.05	61.78	150.62	67.15	165.52	69.52	182.07	74.92	205.74	80.92
250кВт	120.09	64.17	152.02	72.92	180.97	81.02	203.34	88.06	223.45	92.7	245.8	98.26	277.75	106.12	

Примечание. Разница температуры воды на входе и выходе составляет 5°C.

Электрические параметры

Модель	Наружный блок				Источник питания		Компрессор		Оптический расходомер	
	Гц	Напряжение	Мин.	Макс.	ТОСА	MFA	LRA (каждый)	RLA (каждый)	KW	FLA
IMC-F25A/NB	50	380-415	342	456	24	36	74	11.8	0.67	3.1
IMC-D25A/NB	50	380-415	342	456	24	36	74	10.6/11.8	0.67	3.1
IMC-F30A/NB	50	380-415	342	456	24	36	74	11.8	0.67	3.1
IMC-D30A/NB	50	380-415	342	456	24	36	74	10.6/11.8	0.67	3.1
IMCGL-F30A/NB	50	380-415	342	456	25.3	36	74	11.8	0.865	4
IMCGL-D30A/NB	50	380-415	342	456	25.3	36	74	10.6/11.8	0.865	4
IMCL-F30A/NB	50	380-415	342	456	21.1	36	74	11.8	0.865	4
IMCL-D30A/NB	50	380-415	342	456	21.1	36	74	10.6/11.8	0.865	4
IMB-F55A/NB	50	380-400	342	440	49.8	70	147	21.4	0.865 (x2)	4.0(x2)
IMB-F60A/NB	50	380-400	342	440	51.7	70	147	21.4	0.865 (x2)	4.0(x2)
IMB-F65A/NB	50	380-400	342	440	54.5	70	147	21.4	0.865 (x2)	4.0(x2)
IMB-D65A/NB	50	380-415	342	456	54.5	70	144/82.4/74	21.1/12.7/11.8	0.865(x2)	4.0(x2)
IMBL-F65A/NB	50	380-400	342	440	54.5	70	147	21.4	0.865(x2)	4.0(x2)
IMBL-D65A/NB	50	380-415	342	456	54.5	70	144/82.4/74	21.1/12.7/11.8	0.865(x2)	4.0(x2)
IMB-F130A/NB	50	380-400	342	440	109	150	147	21.4	0.865 (x4)	4.0(x4)
IMBL-F130A/NB	50	380-400	342	440	109	200	147	21.4	0.865 (x4)	4.0(x4)
IMB-F200A/NB	50	380-400	342	440	150	200	147	21.4	0.865 (x6)	4.0(x6)
IMBL-F200A/NB	50	380-400	342	440	150	200	147	21.4	0.865 (x6)	4.0(x6)
IMB-F250A/NB	50	380-400	342	440	200	300	142	20.7	0.7(x8)	1.8(x8)
IMBL-F250A/NB	50	380-400	342	440	200	300	142	20.7	0.8(x8)	3.7(x8)

ТОСА: Суммарная перегрузка по току (A)

RLA: Номинальный ток нагрузки (A)

KW: Номинальная входная мощность двигателя (кВт)

MFA: Макс. ток предохранителя (A)

OFM: двигатель наружного вентилятора

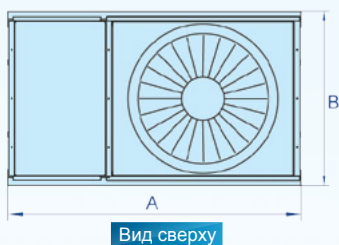
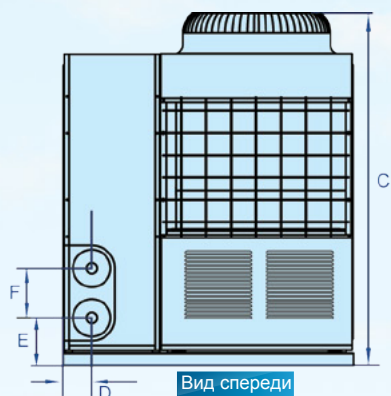
FLA: Полная нагрузка по току

LRA: Ток при заторможенном роторе (A)

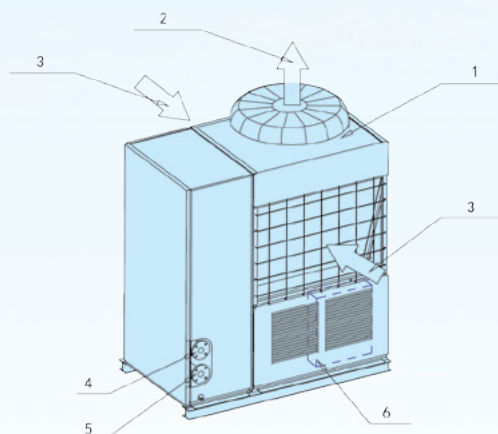
Размеры

Модуль 25/30 кВт

Серия MultiPower



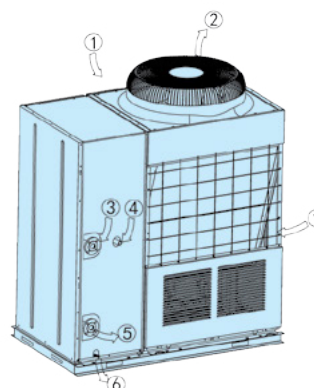
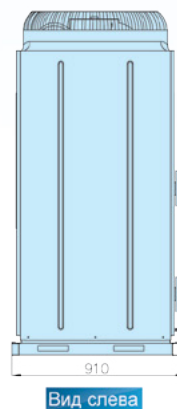
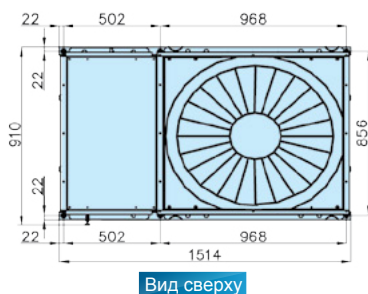
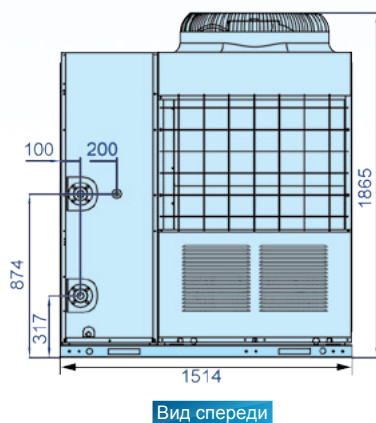
Модель	Единица измерения	A	B	C	D	E	F
IMC-F(D)25A/NB	мм	1514	841	1865	115	315	172
IMC-F30A/NB							
IMC-D30A/NB	дюймы	59.6	33.11	73.43	4.53	12.4	6.77



- 1 Верхняя крышка
- 2 Выход воздуха
- 3 Вход воздуха
- 4 Отвод воды
- 5 Подвод воды
- 6 Электрический блок управления

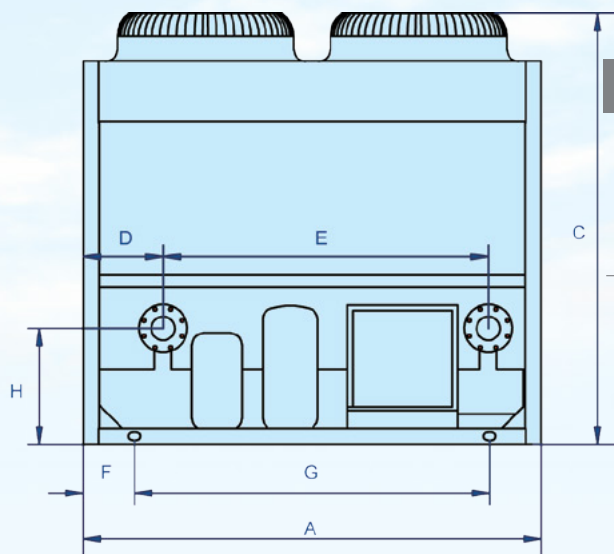
Модуль 30 кВт (встроенный гидромодуль)

(для IMCGL-F30A/NB и IMCGL-D30A/NB)

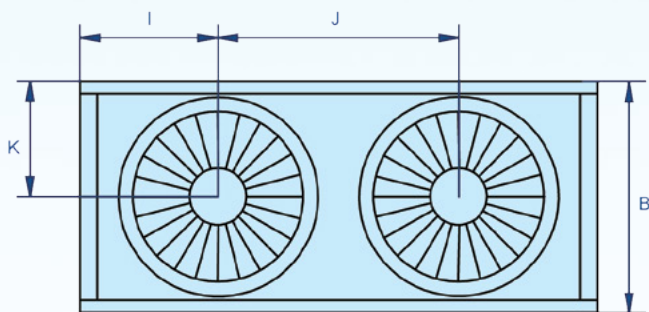


- 1 Вход воздуха
- 2 Выход воздуха
- 3 Подвод воды
- 4 Подвод подпиточной воды
- 5 Отвод воды
- 6 Дренаж

Модуль 55/60/65 кВт

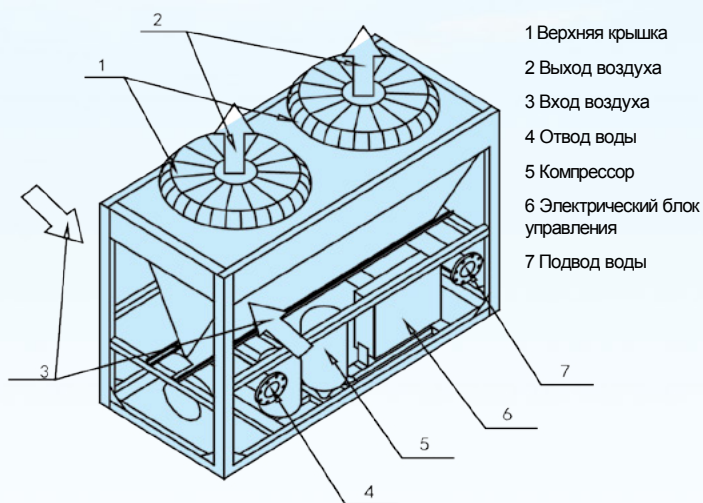


Вид спереди



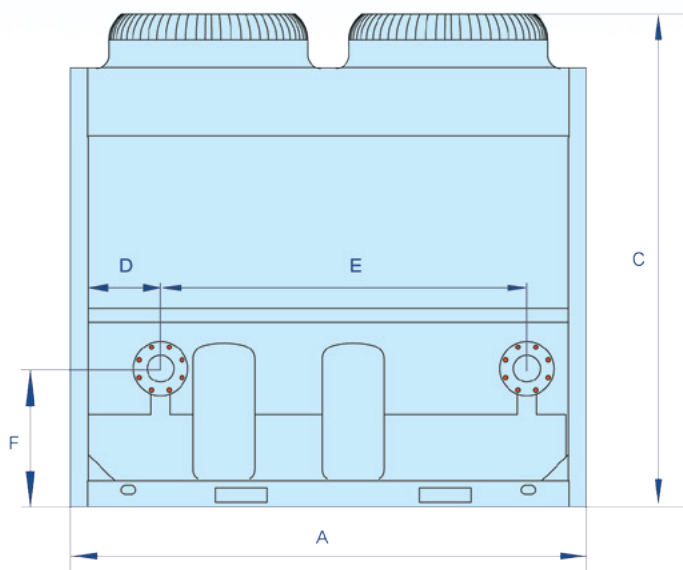
Вид сверху

Модель	Единица измерения	A	B	C	D	E	F	G	H	I	J	K
IMB-F55A/NB	мм	2000	900	1880	350	1420	225	1500	506	530	930	450
IMB-F60A/NB												
IMB-F65A/NB												
IMB-D65A/NB	дюймы	78.74	35.4	74	13.78	55.91	8.86	59.06	19.92	20.87	36.61	17.72
IMBL-F65A/NB												
IMBL-D65A/NB												

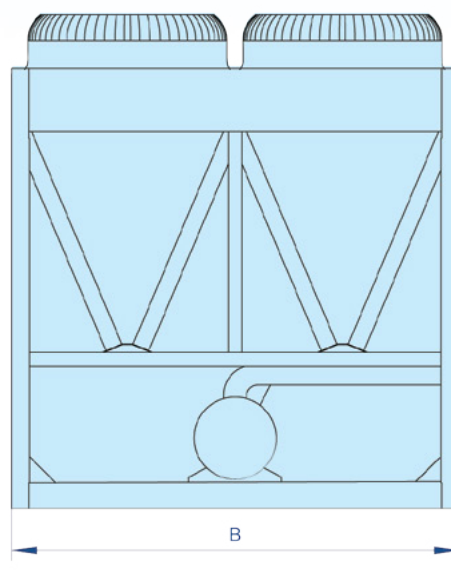


- 1 Верхняя крышка
- 2 Выход воздуха
- 3 Вход воздуха
- 4 Отвод воды
- 5 Компрессор
- 6 Электрический блок управления
- 7 Подвод воды

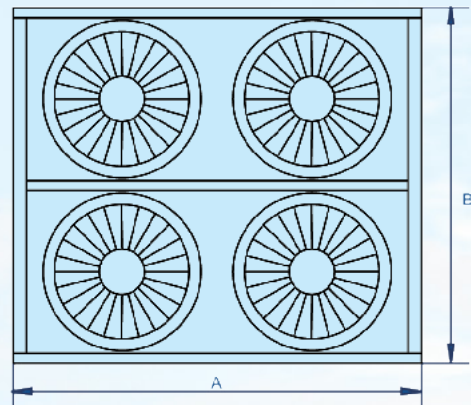
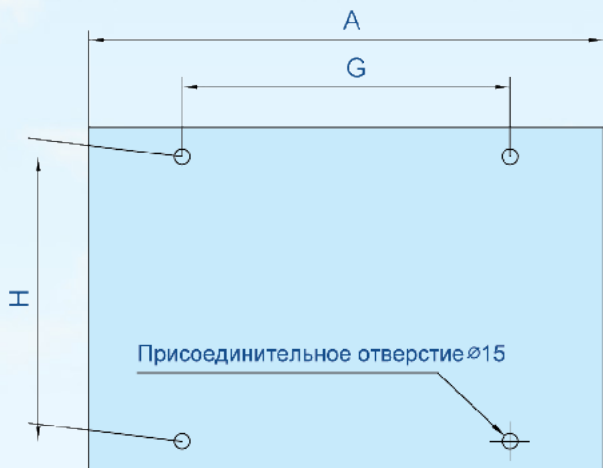
Модуль 130 кВт



Вид спереди



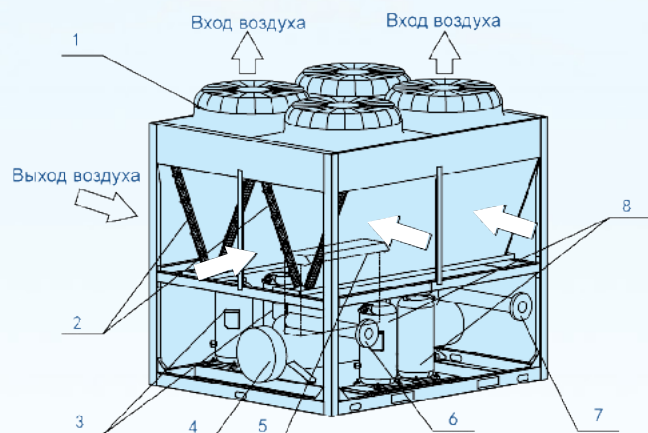
Вид сбоку



Вид сверху

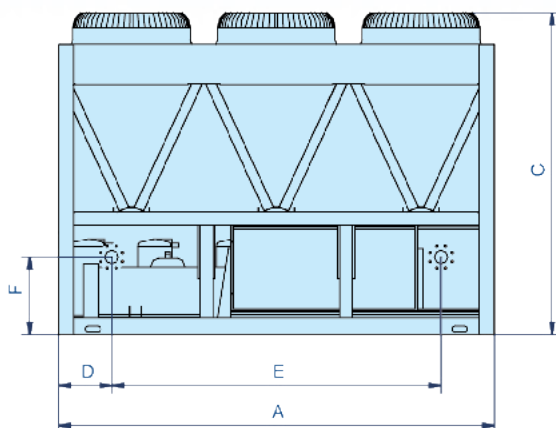
Присоединительные отверстия

- 1 Верхняя крышка
- 2 Конденсатор
- 3 Компрессор
- 4 Испаритель
- 5 Электрический блок управления
- 6 Отвод воды
- 7 Подвод воды
- 8 Компрессор

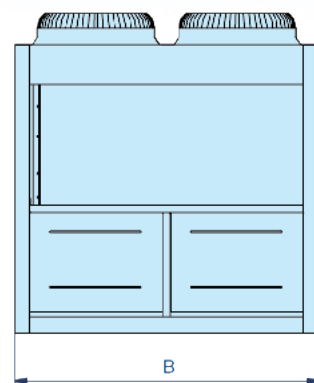


Модель	Единица измерения	A	B	C	D	E	F	G	H
IMB-F130A/NB IMBL-F130A/NB	мм	2000	1685	2080	350	1420	506	1550	1586
	дюймы	78.74	66.34	81.89	13.78	55.91	19.92	61.02	62.44

Модуль 200 кВт

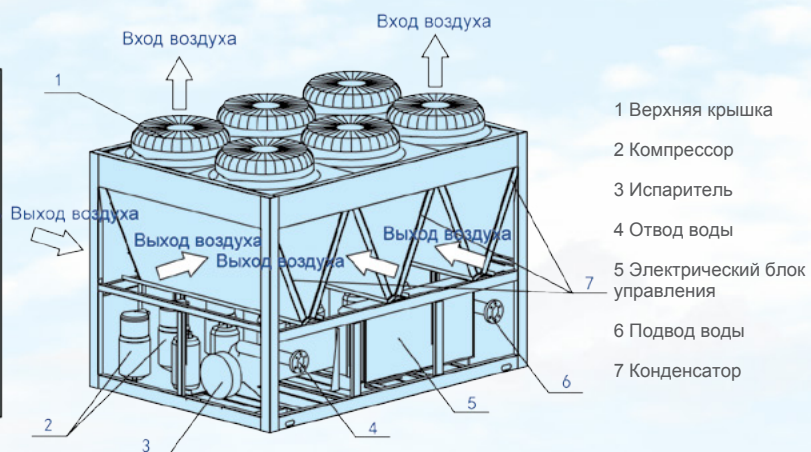


Вид спереди

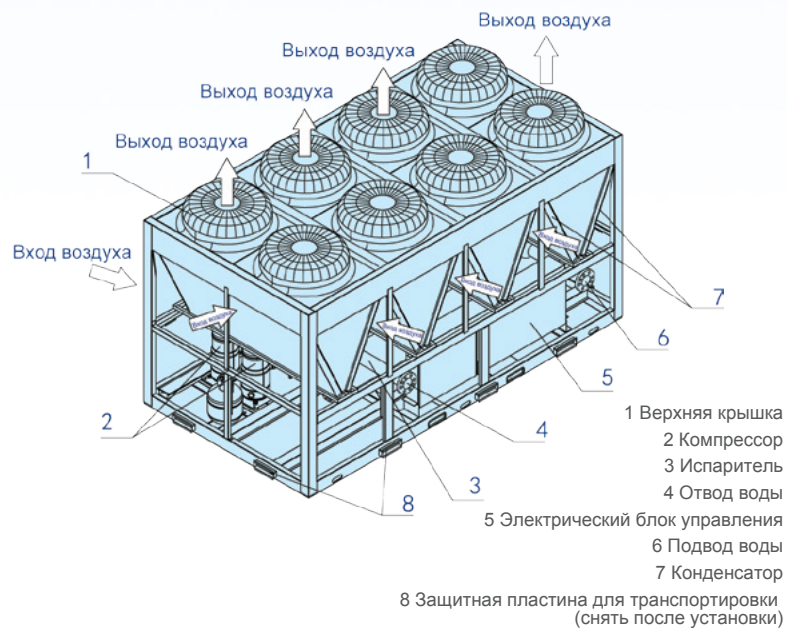
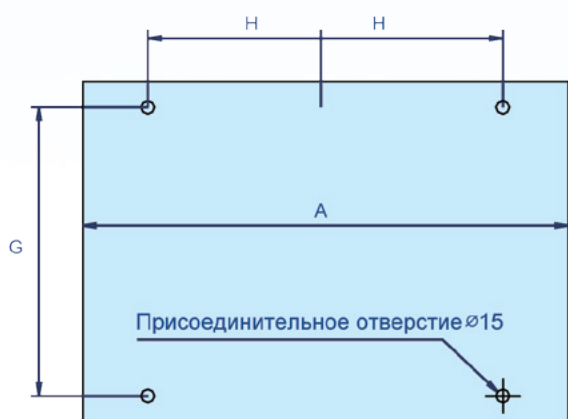
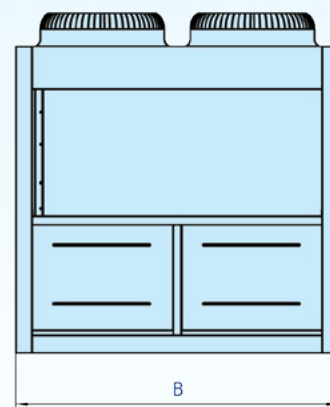
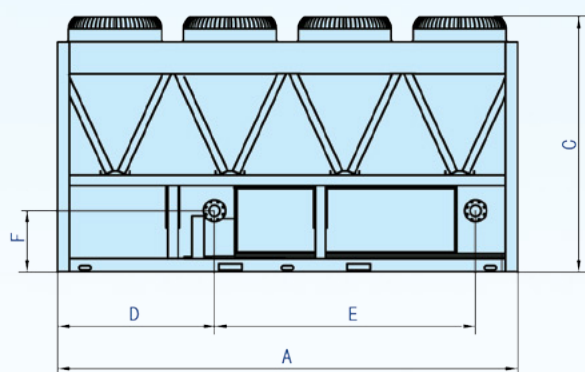


Вид слева

Модель	Единица измерения	A	B	C	D	E	F	G	H
IMB-F200A/NB IMBL-F200A/NB	мм	2850	2000	2110	3470	2156	506	1888	2388
	дюймы	112.2	78.74	83.07	136.61	84.88	19.92	74.33	94.02



Модуль 250 кВт








Модель	Единица измерения	A	B	C	D	E	F	G	H
IMB-F250A/NB	мм	3800	2000	2130	1235	2156	573	1888	1551
IMBL-F250A/NB	дюймы	149.6	78.74	83.86	48.62	84.88	22.56	74.33	61.06

СИСТЕМА УПРАВЛЕНИЯ →



Система управления

Управляющие устройства

Тип	Описание функций	
Проводной пульт управления	(Стандарт)  WC-MC120TK	<ul style="list-style-type: none"> ■ Установка параметров и наличие дисплея. ■ Управление на основе часов реального времени. ■ Ручной сброс неисправностей. ■ Временная установка. ■ Сенсорные кнопки. <p>К пульту можно присоединить до 16 модулей оборудования (PCB)* Возможность использования модуля согласования MODBUS Порты X, Y, E проводного пульта управления являются настраиваемыми</p>
	(Опция)  WC-MC120A	<ul style="list-style-type: none"> ■ Установка параметров и наличие дисплея. ■ Управление на основе часов реального времени. ■ Ручной сброс неисправностей. ■ Временная установка гистерезиса. ■ Функция недельного таймера. <p>К пульту можно присоединить до 16 модулей оборудования (PCB)</p>
Шлюз для подключения по протоколу LONWORKS	(Опция) 	<ul style="list-style-type: none"> ■ Установка режима работы. ■ Установка температуры воды на выходе. ■ Настройка гистерезиса. ■ Настройка сброса аварийного сигнала. <p>Можно присоединить до 16 модулей оборудования (PCB)</p>
Шлюз для подключения по протоколу BACnet	(Опция) 	<ul style="list-style-type: none"> ■ Установка режима работы. ■ Установка температуры. ■ Настройка блокировки проводных пультов управления. ■ Настройка сброса аварийного сигнала. <p>Можно присоединить до 15 проводных пультов управления, при этом к каждому пульту можно присоединить до 16 модулей оборудования (PCB)</p>
Программное обеспечение для управления сетью	(Опция) 	<ul style="list-style-type: none"> ■ Управление режимом работы системы охлаждения. ■ Получение рабочих параметров основной системы и подсистем в реальном времени. ■ Установка недельного таймера для планирования работы системы охлаждения. ■ Регистрация ошибок системы охлаждения. <p>Можно присоединить до 16 проводных пультов управления через преобразователь RS485/232, к каждому пульту можно присоединить до 16 модулей оборудования</p>

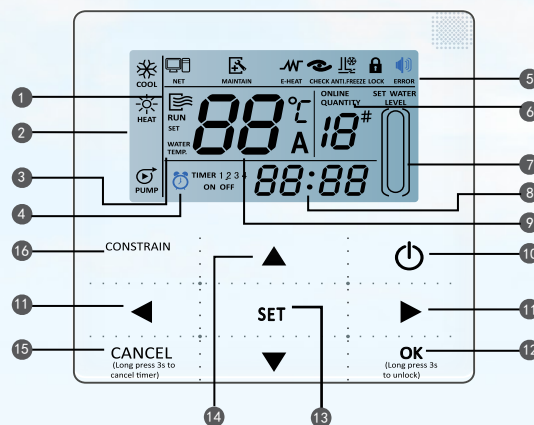
* Примечание. PCB - основная плата управления

Примечание: Возможны следующие комбинации проводных пультов управления и модулей согласования:

Проводной пульт управления	Модуль согласования LONWORKS	Модуль согласования BACnet	Программное обеспечение для управления сетью	Модуль согласования MODBUS
WC-MC120TK	■			■
WC-MC120A	■	■	■	

Проводной пульт управления WC-MC120TK

Проводной пульт управления позволяет передавать параметры и порядок работы на основную плату, а также выводить информацию о текущих условиях работы на дисплей. К пульту можно присоединить до 16 модулей оборудования (PCB). Пульт совместим со всеми спиральными чиллерами с воздушным охлаждением IGC. Есть возможность подключения шлюза по протоколу MODBUS, подключаемого через входы X, Y и E проводного пульта управления.



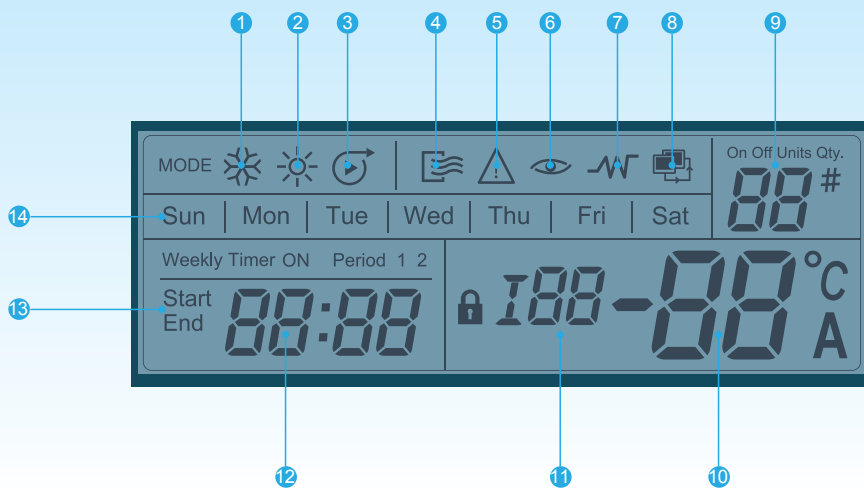
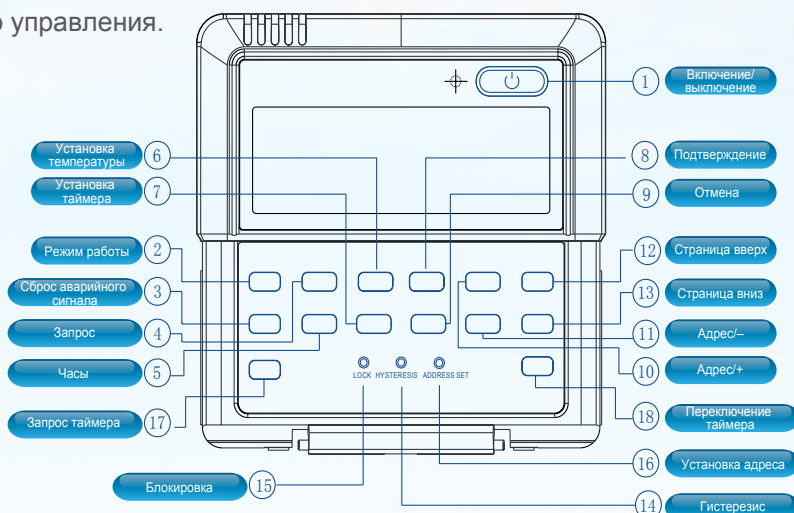
Поз.	Описание	Поз.	Описание
1	Символ операции	9	Температура воды
2	Зона режима работы	10	Кнопка включения/выключения
3	Установка температуры	11	Кнопки вправо/влево
4	Включение/выключение таймера	12	Кнопка подтверждения
5	Символ функции	13	Кнопка установки
6	Количество подключенных устройств	14	Кнопка увеличения/уменьшения
7	Зарезервировано	15	Кнопка отмены
8	Часы	16	Зарезервированная кнопка



Проводной пульт управления WC-MC120A (опция, с недельным таймером)

Проводной пульт управления WC-MC120A отличается функциональной конструкцией, и совместим со всеми спиральными чиллерами с воздушным охлаждением IGC. Пульт автоматически идентифицирует модули разных серий и отображает это на дисплее. Основные функции:

- Работа по таймеру.
- Настройка разницы между температурой запуска и установленной температурой (возможна настройка в диапазоне 2, 3, 4, 5°C (2°C по умолчанию)).
- Таймер работает в соответствии со значениями реального времени.
- Кнопка проверки рабочих параметров.
- Отображение символа дистанционного управления.
- Ручной сброс неисправностей.



Поз.	Описание	Поз.	Описание
1	Режим охлаждения	8	Дистанционное управление включено/выключено
2	Режим нагревания	9	Количество подключенных устройств в состоянии вкл./выкл.
3	Режим работы насоса	10	Отображение температуры, тока, кодов текущих ошибок, защитных кодов
4	Символ нормальной работы устройства	11	Отображение проверяемых параметров (IA/IB/T3A/T3B)
5	Символ наличия ошибки в работе устройства	12	Отображение реального времени (проверка недельного таймера и отображение запросов)
6	Символ обработки запроса	13	Отображение состояния недельного таймера и выбранного периода
7	Символ работы электрического нагревателя	14	Установка недельного таймера

Управление через программное обеспечение

При подключении чиллеров для централизованного управления с ПК применяется преобразователь интерфейсов RS485/232. С помощью ПК возможно управление 16-ю пультами WC-MC120A. При этом к каждому пульту можно подключить до 16-ти модулей кондиционирования (PCB).



Основные функции:

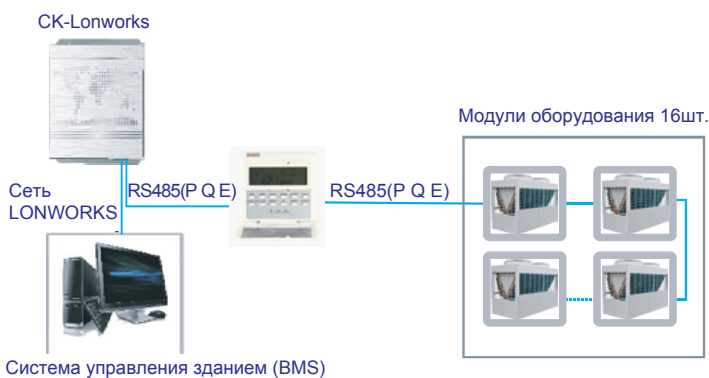
- Управление режимом работы системы охлаждения.
- Запрос рабочих параметров основной системы и подсистем в режиме реального времени.
- Недельный таймер для организации работы системы управления.
- Запись ошибок системы управления.

Модуль согласования по протоколу LONWORKS

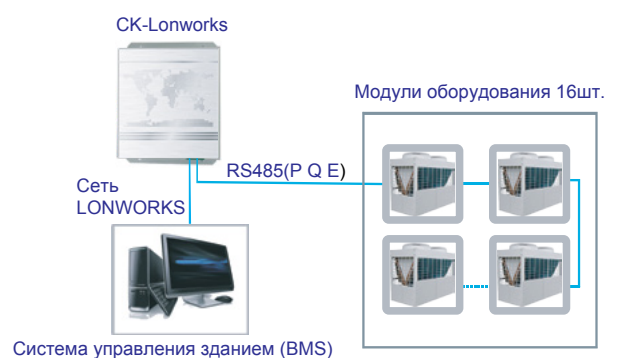
Модуль согласования по протоколу LONWORKS позволяет осуществлять централизованное управление зданием (BMS).

LONWORKS обеспечивает четыре настройки для управления чиллерами с воздушным охлаждением: Режим работы, температура воды на выходе, мониторинг и сброс аварийного сигнала.

Способ подключения 1



Способ подключения 2



Модуль согласования по протоколу BACnet

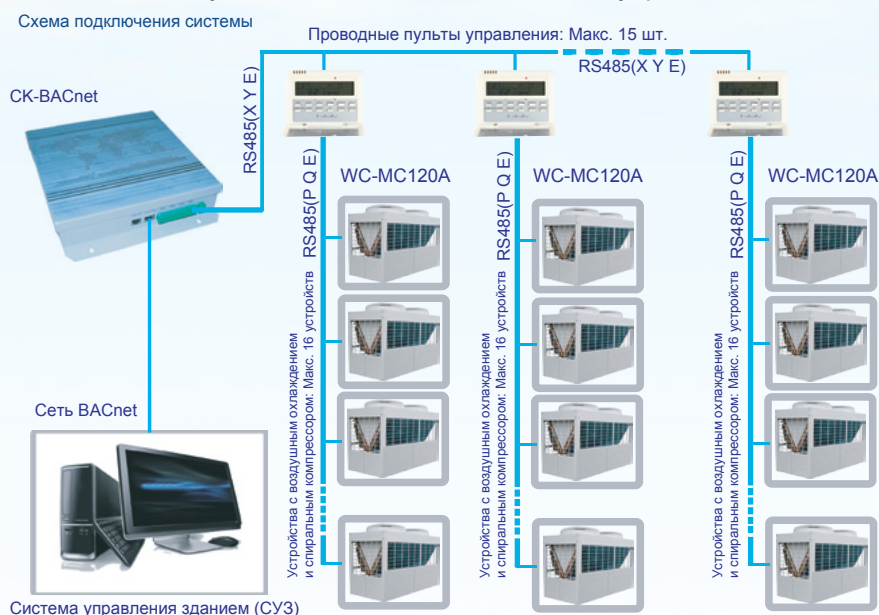
Модуль согласования BACnet подсоединяется к любой подключенной центральной системе кондиционирования воздуха и обеспечивает получение информации о работе системы и возможность управления системой.

Присутствуют такие настройки, как «Режим работы», «Температура», «Блокировка проводного пульта управления» и «Сброс аварийного сигнала». Пользователи могут изменять соответствующие объектные переменные BACnet для настройки работы системы.

Сетевая система включает в себя модуль согласования BACnet, проводной пульт управления WC-MC120A и submodule.

Межсетевой интерфейс BACnet может быть подключен к четырем шинам RS-485. К каждой шине подсоединяется до 15 проводных контроллеров WC-MC120A, к каждому из которых в свою очередь подключается до 16 блоков управления.

В общей сложности к системе могут быть подключены 240 блоков управления.

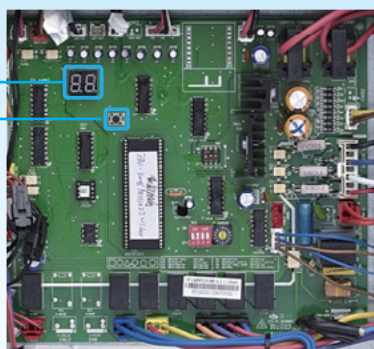


Межсетевой интерфейс BACnet

Светодиодный индикатор основной платы отображает все аварийные сигналы, а также информацию о защите. Контроллер чиллера постоянно производит мониторинг: отслеживает температуру и давление в системе, а также состояние защитных устройств. Контроллер автоматически отключает неисправные компрессоры, отдельные контуры циркуляции хладагента, либо целые устройства в случае возникновения неисправности.

- Для отображения текущего состояния системы необходимо нажать кнопку «Проверка» на светодиодном индикаторе.
- Светодиодный индикатор отображает защитные коды и коды ошибок при их возникновении.

Кнопка «Проверка» Светодиодный индикатор



Защита компрессора по току



Защита фазы

Коды ошибок модуля фиксированной производительности

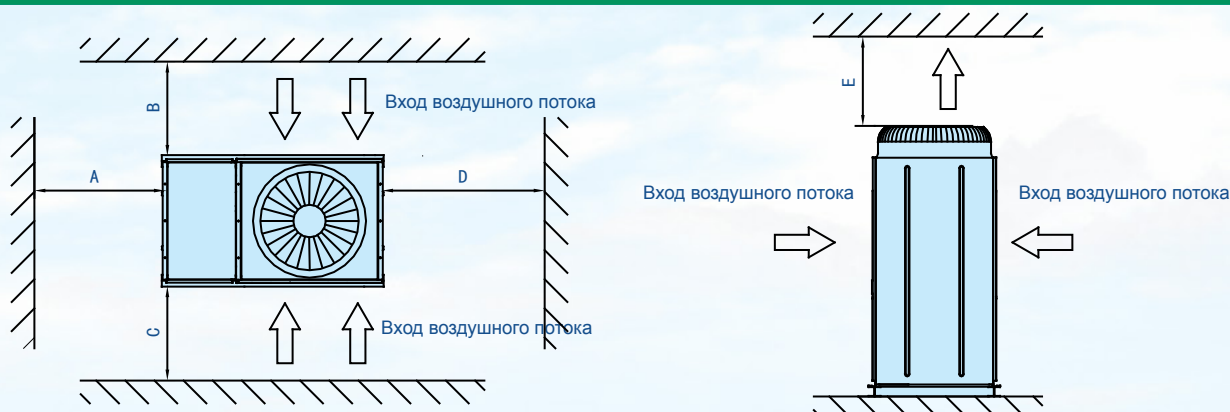
No	Код	Описание проблемы	No	Код	Описание проблемы
1	E0	Ошибка определения расхода воды (в третий раз)	18	P0	Защита по высокому давлению или температуре выпускаемого воздуха в системе А
2	E1	Ошибка последовательности фаз питания	19	P1	Защита по низкому давлению в системе А
3	E2	Ошибка соединения	20	P2	Защита по высокому давлению или температуре выпускаемого воздуха в системе В
4	E3	Ошибка датчика температуры общей воды на выходе	21	P3	Защита по низкому давлению в системе В
5	E4	Ошибка датчика температуры воды на выходе в кожухотрубчатом и трубчатом теплообменнике	22	P4	Защита по току в системе А
6	E5	Ошибка датчика температуры в трубах в конденсаторе А	23	P5	Защита по току в системе В
7	E6	Ошибка датчика температуры в трубах в конденсаторе В	24	P6	Защита по высокому давлению в конденсаторе в системе А
8	E7	Ошибка датчика температуры окружающего воздуха	25	P7	Защита по высокому давлению в конденсаторе в системе В
9	E8	Ошибка датчика температуры выпускаемого воздуха в цифровом компрессоре в системе А	26	P8	Защита по датчику температуры выпускаемого воздуха в цифровом компрессоре в системе А
10	E9	Ошибка определения расхода воды (в первый и во второй раз)	27	P9	Защита по разнице температуры воды на входе и выходе
11	EA	Основное устройство определило уменьшение количества вспомогательных устройств	28	PA	Стартовая защита по низкотемпературному охлаждению
12	EB	Ошибка датчика 1 незамерзающей жидкости в кожухотрубчатом и трубчатом теплообменнике	29	Pb	Защита от замерзания системы
13	EC	Проводной пульт управления не нашел ни одного подключенного модульного устройства	30	PC	(Зарезервированный код неисправности)
14	ED	Ошибка соединения проводного пульта управления с модульным устройством	31	PE	Защита по низкой температуре кожухотрубчатого или трубчатого теплообменника
15	Ed	4 раза подряд в течении 1го часа срабатывает защита PE	32	F1	Сбой EEPROM
16	EE	Ошибка соединения проводного пульта управления с компьютером	33	F2	Сбой снижения количества проводных пультов управления при их параллельном подключении (зарезервировано)
17	EF	Ошибка датчика температуры воды на входе			

Коды ошибок модуля переменной производительности

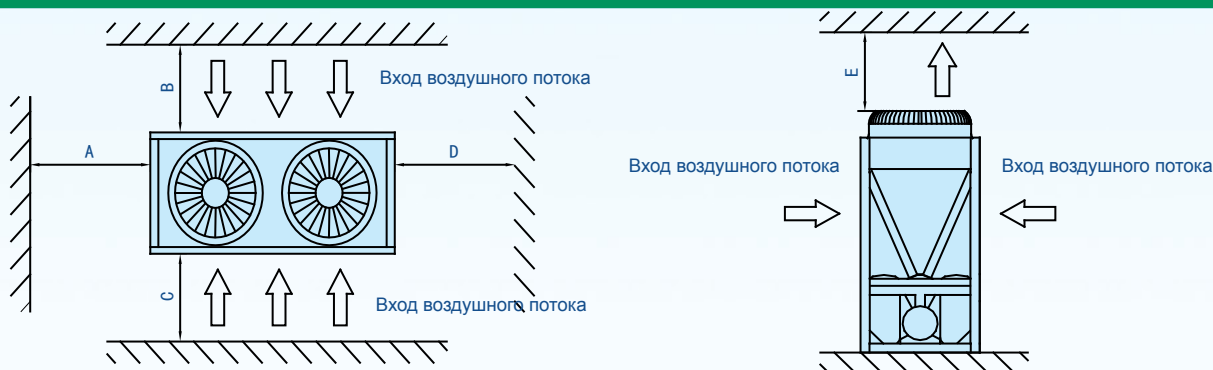
No	Код	Описание проблемы	No	Код	Описание проблемы
1	E0	Ошибка EEPROM	16	P0	Защита по высокому давлению или температуре выпускаемого воздуха в системе А
2	E1	Ошибка последовательности фаз питания	17	P1	Защита по низкому давлению в системе А
3	E2	Ошибка соединения	18	P2	Защита по высокому давлению или температуре выпускаемого воздуха в системе В
4	E3	Ошибка датчика температуры общей воды на выходе	19	P3	Защита по низкому давлению в системе В
5	E4	Ошибка датчика температуры воды на выходе в теплообменнике	20	P4	Защита по току в системе А
6	E5	Ошибка датчика температуры в трубах в конденсаторе А	21	P5	Защита по току в системе В
7	E6	Ошибка датчика температуры в трубах в конденсаторе В	22	P6	Защита по высокому давлению в конденсаторе в системе А
8	E7	Ошибка датчика температуры окружающего воздуха либо защита по электропитанию	23	P7	Защита по высокому давлению в конденсаторе в системе В
9	E8	Выходная ошибка устройства защиты от перенапряжения	24	P8	(Зарезервированный код неисправности)
10	E9	Ошибка определения расхода воды	25	P9	Защита по разнице температуры воды на входе и выходе
11	EA	(Зарезервированный код неисправности)	26	PA	Повышенная защита по низкой температуре окружающего воздуха
12	EB	Ошибка датчика 1 незамерзающей жидкости в кожухотрубчатом и трубчатом теплообменнике	27	Pb	Защита от замерзания системы
13	EC	Проводной пульт управления определил уменьшение количества подключенных устройств	28	Pc	Защита по давлению незамерзающей жидкости в системе А
14	Ed	(Зарезервированный код неисправности)	29	Pd	Защита по давлению незамерзающей жидкости в системе В
15	EF	Ошибка датчика температуры воды на входе	30	PE	Защита по низкой температуре кожухотрубчатого или трубчатого теплообменника

Установка

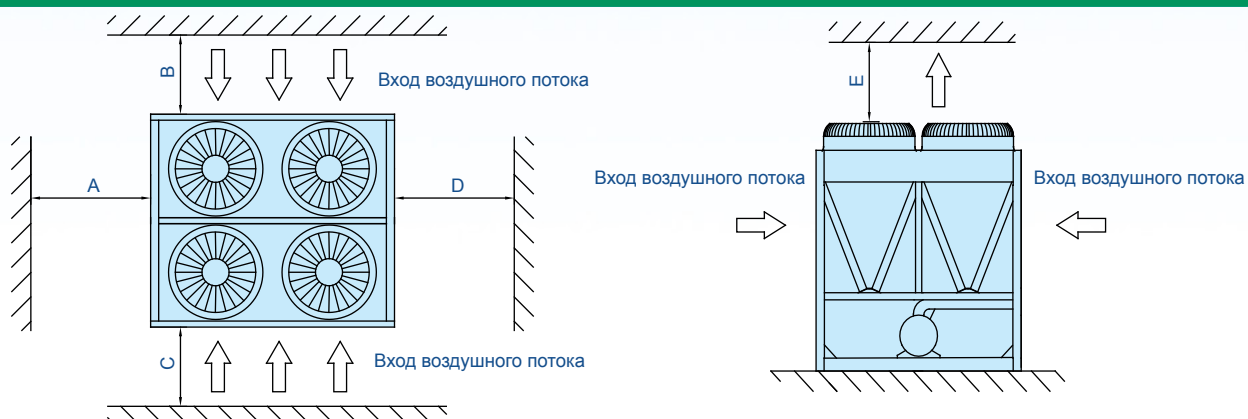
Модуль 25/30 кВт



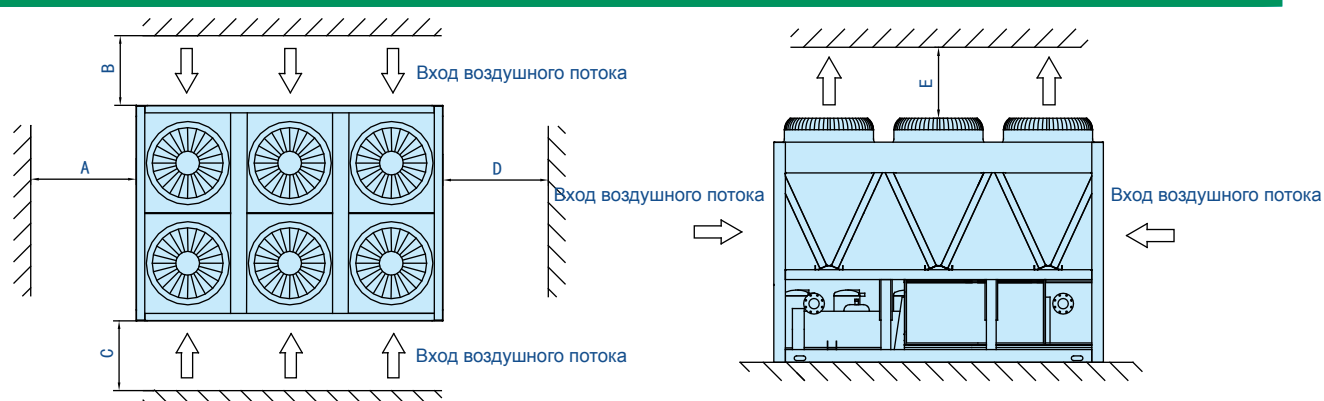
Модуль 55/60/65 кВт



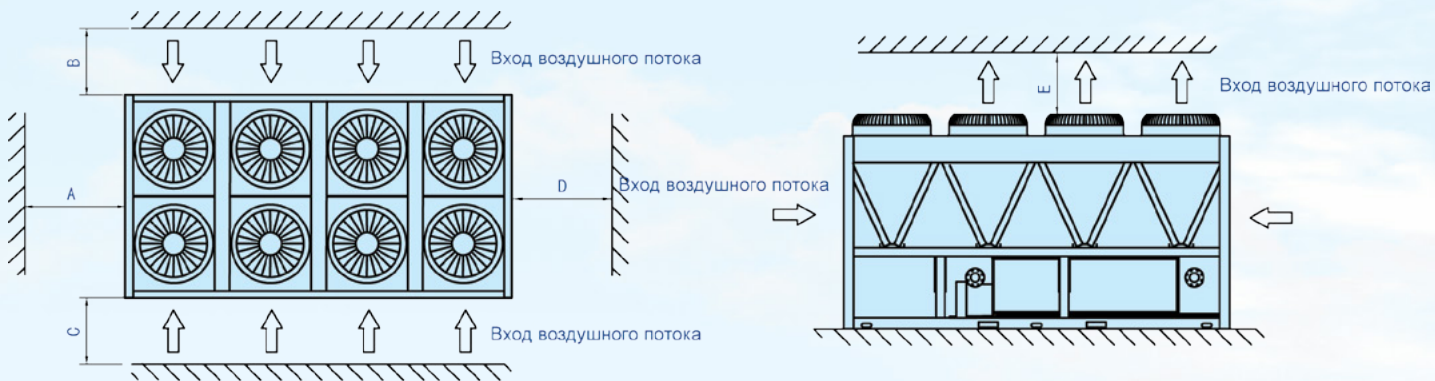
Модуль 130 кВт



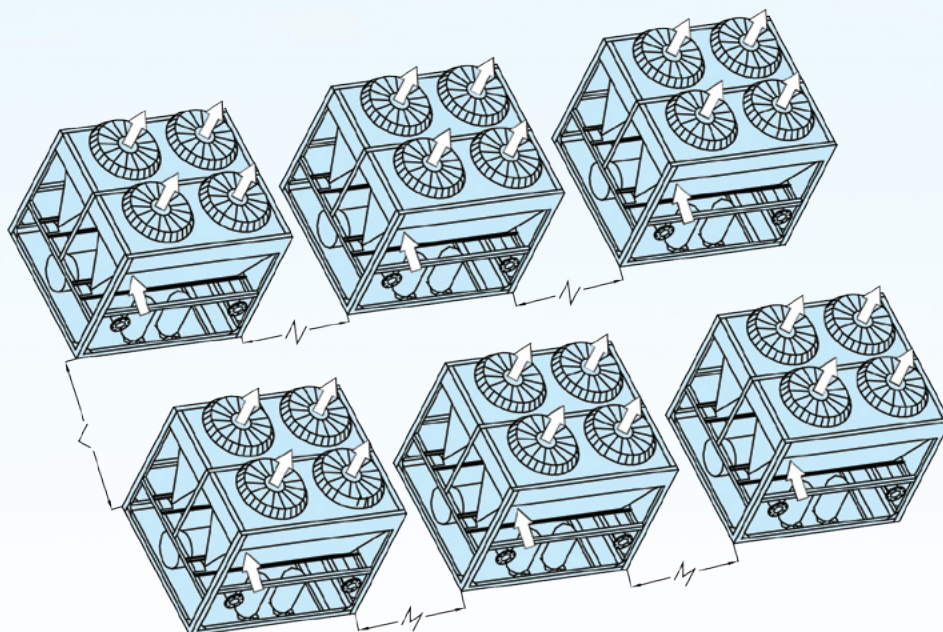
Модуль 250 кВт



Модуль 250 кВт



Для комбинации модулей



Рекомендуемые размеры установочного пространства:

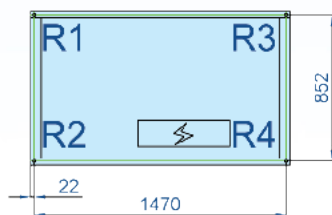
No	Модель	Макс. суммарное кол-во устройств	A(мм)	B(мм)	C(мм)	D(мм)	E(мм)	L(мм)	M(мм)	N(мм)				
1	IMC-F(D)25A/NB	16	≥1500	≥2000	≥2000	≥1500	≥8000	≥ 600	≥ 300	≥ 300				
2	IMC-F(D)30A/NB	16						≥ 600	≥ 300	≥ 300				
3	IMCGL-F30A/NB	1						≥ 600	≥ 300	≥ 300				
4	IMCGL-D30A/NB	1						≥ 600	≥ 300	≥ 300				
5	IMCL-F30A/NB	1						≥ 600	≥ 300	≥ 300				
6	IMCL-D30A/NB	1						≥ 600	≥ 300	≥ 300				
7	IMB-F55A/NB	16						≥ 600	≥ 300	≥ 300				
8	IMB-F60A/NB	16						≥ 600	≥ 300	≥ 300				
9	IMB-F65A/NB	16						≥ 600	≥ 300	≥ 300				
10	IMB-D65A/NB	16						≥ 600	≥ 300	≥ 300				
11	IMBL-F65A/NB	16						≥ 600	≥ 300	≥ 300				
12	IMBL-D65A/NB	16						≥ 600	≥ 300	≥ 300				
13	IMB-F130A/NB	8						≥2000			≥2000	≥ 600	≥ 300	≥ 300
14	IMBL-F130A/NB	8										≥ 600	≥ 300	≥ 300
15	IMB-F200A/NB	5	≥ 600	≥ 300	≥ 300									
16	IMBL-F200A/NB	5	≥ 600	≥ 300	≥ 300									
17	IMB-F250A/NB	8	≥ 600	≥ 300	≥ 300									
18	IMBL-F250A/NB	8	≥ 600	≥ 300	≥ 300									

Распределение нагрузки

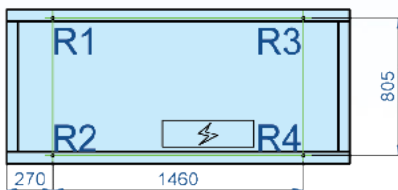
Единицы измерения: кг

No	Модель	R 1	R 2	R 3	R 4	R 5	R 6
1	IMC-F25A/NB	81	68	139	112	/	/
2	IMC-D25A/NB	81	68	139	112	/	/
3	IMC-F30A/NB	81	68	139	112	/	/
4	IMC-D30A/NB	81	68	139	112	/	/
5	IMCGL-F30A/NB	90	77	157	131	/	/
6	IMCGL-D30A/NB	90	77	157	131	/	/
7	IMCL-F30A/NB	81	68	139	112	/	/
8	IMCL-D30A/NB	81	68	139	112	/	/
9	IMB-F55A/NB	170	180	145	155	/	/
10	IMB-F60A/NB	170	180	145	155	/	/
11	IMB-F65A/NB	170	180	145	155	/	/
12	IMB-D65A/NB	180	190	145	155	/	/
13	IMBL-F65A/NB	170	180	145	155	/	/
14	IMBL-D65A/NB	170	180	145	155	/	/
15	IMB-F130A/NB	350	340	295	285	/	/
16	IMBL-F130A/NB	350	340	295	285	/	/
17	IMB-F200A/NB	567	433	567	433	/	/
18	IMBL-F200A/NB	567	433	567	433	/	/
19	IMB-F250A/NB	373	344	487	462	539	395
20	IMBL-F250A/NB	373	344	487	462	539	395

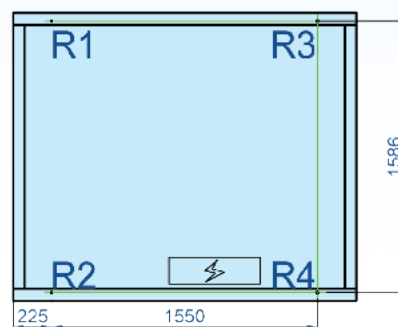
Единицы измерения размеров: мм.



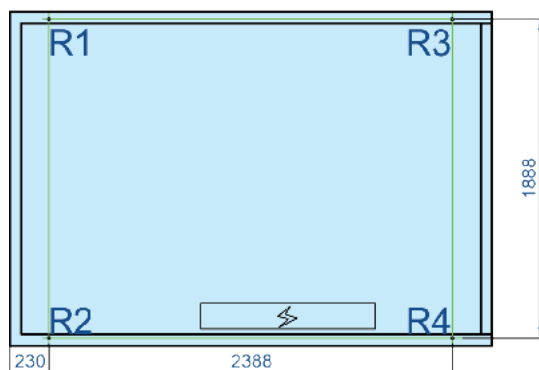
Модуль 25/30 кВт



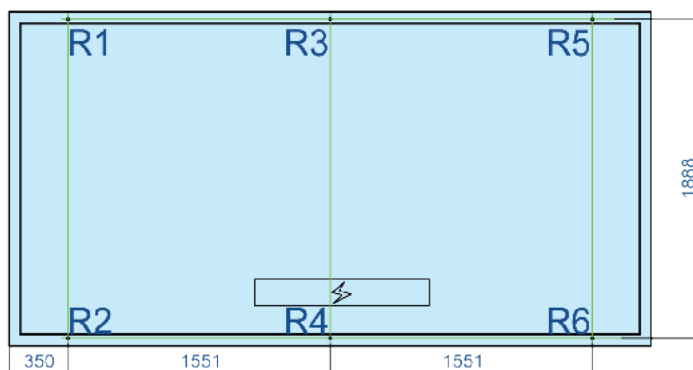
Модуль 55/60/65 кВт



Модуль 130 кВт



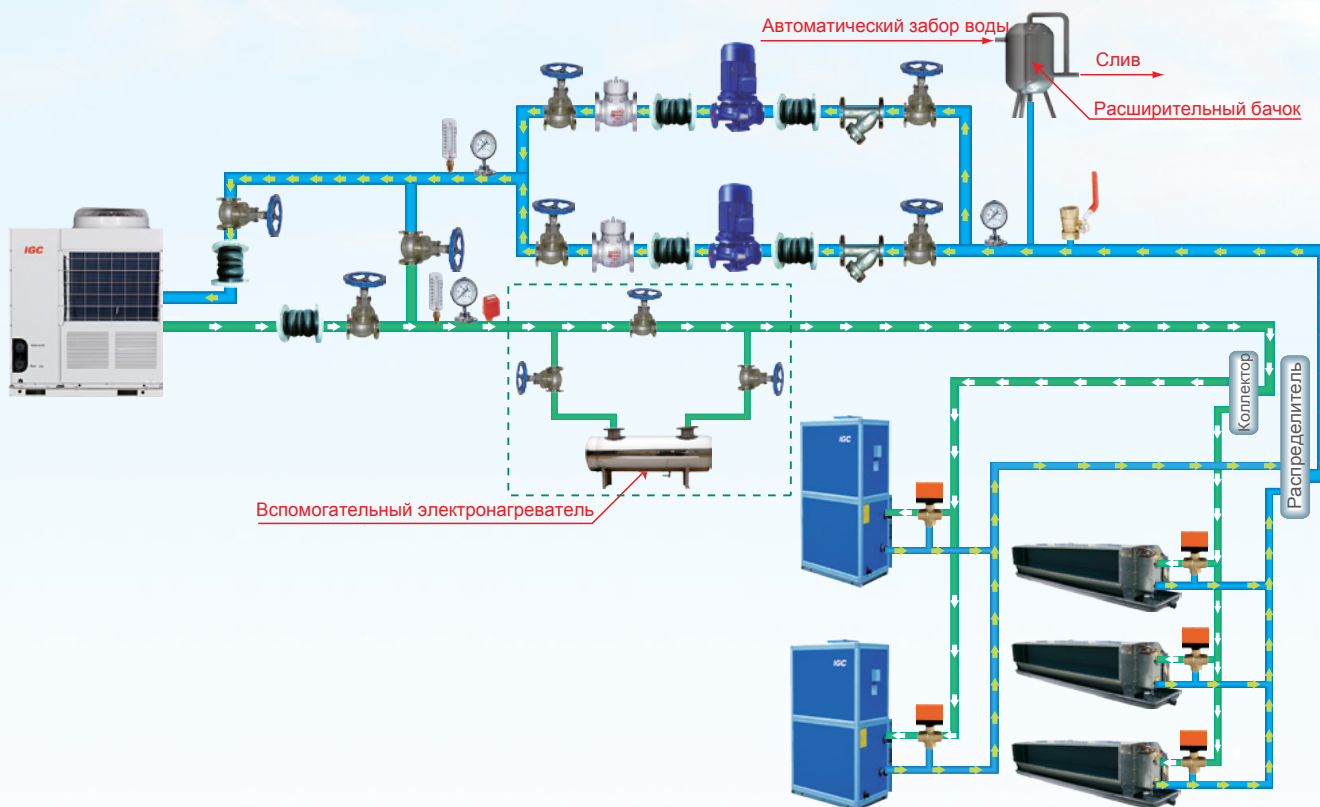
Модуль 200 кВт



Модуль 250 кВт

Схема типового трубопровода

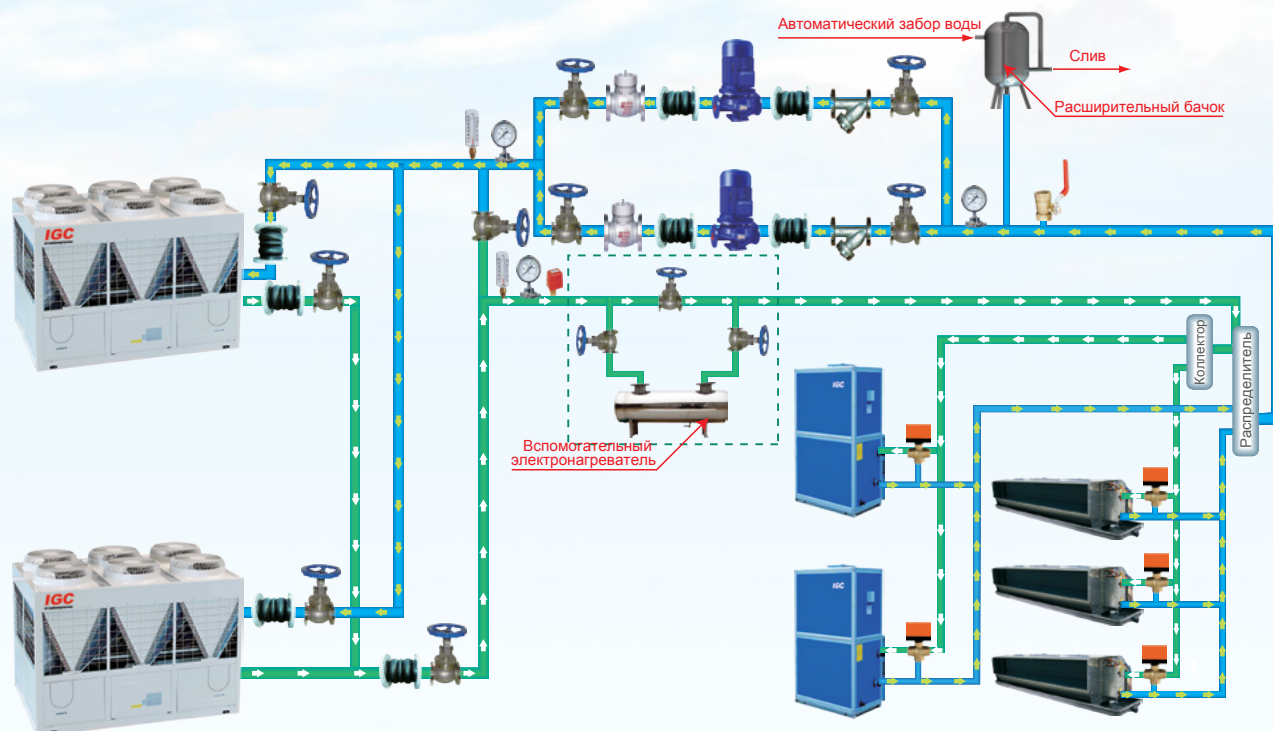
Схема водяного трубопровода модуля 25/30 кВт



■ Расшифровка символов дана в таблице ниже.

Символ	Расшифровка символа	Символ	Расшифровка символа
	Запорный клапан		У-образный фильтр
	Манометр		Термометр
	Реле расхода воды		Водяной насос
	Трехходовой клапан		Обратный клапан
	Гибкое соединение		Сапун (или клапан отвода воздуха)

Схема водяного трубопровода модуля 200 кВт



■ Расшифровка символов дана в таблице ниже.

Символ	Расшифровка символа	Символ	Расшифровка символа
	Запорный клапан		Y-образный фильтр
	Манометр		Термометр
	Реле расхода воды		Водяной насос
	Трехходовой клапан		Обратный клапан
	Гибкое соединение		Сапун (или клапан отвода воздуха)

Серия L-Force

чиллер с воздушным охлаждением (винтовой компрессор)

Содержание

140 Знакомство с продуктом	152 Электрические параметры
140 Номенклатура	153 Гидравлические характеристики испарителей чиллеров
141 Модельный ряд продукции	154 Размеры
142 Особенности и преимущества	160 Электрическая схема чиллера
144 Механические компоненты	162 Указания по применению
147 Управление и предохранительные устройства	164 Микропроцессорный контроллер
147 Опции	165 Инструкция по такелажу
148 Технические характеристики	166 Оформление и установка
149 Методика подбора	166 Установочное место
149 Область применения	167 Распределение нагрузки
150 Рабочие характеристики	168 Руководство по устранению неисправностей

Использование современных технологий при создании и совершенствовании конструкции холодильных машин IGC, а также многолетний опыт производства позволили создать модельный ряд модульных чиллеров с холодопроизводительностью от 364 до 7200кВт, которая достигается благодаря возможности объединения до восьми агрегатов в единую систему холодоснабжения и работе в режиме ведущий/ведомый.

Гибкость монтажа и подбора обеспечивается за счет того, что любой агрегат такой модульной системы может выступать в качестве ведущего. Работа нескольких агрегатов в группе осуществляется в режиме ведущий/ведомый — один чиллер является ведущим, остальные чиллеры являются ведомыми, при этом каждый из чиллеров может быть как ведущим, так и ведомым, что упрощает проектирование и эксплуатацию. Модульная система чиллеров обладает преимуществами по сравнению с моноблочными чиллерами: при моноблочном исполнении в случае выхода из строя одного чиллера вся система останавливается. В модульной системе при выходе из строя одного из модулей остальные блоки системы продолжают работать. При размещении системы холодоснабжения на крыше здания несколько модулей можно разместить равномерно по всей площади в соответствии с требованиями о допустимой нагрузке. Таким образом, общая масса системы будет равномерно распределена по всей площади кровли.



Завод центробежных чиллеров

Производственная мощность:
500 единиц / год



Завод винтовых чиллеров с водяным охлаждением

Производственная мощность:
2000 единиц / год



Завод винтовых чиллеров с воздушным охлаждением

Производственная мощность:
1000 единиц / год



Производственный испытательный стенд чиллера с водяным охлаждением 8800кВт

Испытательный стенд чиллера с водяным охлаждением 8800 кВт является одним из самых передовых испытательных оборудований в мире. Он способен смоделировать различные состояния работы чиллера, такие как национальные стандартные условия КНР (7/12 C, 30/35 C). Условие тестирования AHRI (7/12 C, 30/37 C). Он точно предоставляет все возможные проверочные показания для расчёта IPLV и NPLV. Каждый чиллер проходит испытание перед отправкой.

Испытательный центр мощности двигателя 1500 кВт

Испытательная лаборатория мотора компрессора 1500 кВт используется для симуляции всех рабочих условий реальной ситуации. Она обеспечивает правильный электрический фактор для всех компрессоров. Охлаждающий диапазон производительности прозванивается от 1200 кВт до 8800 кВт. Температура испарения в диапазоне -20 C до 40 C и температура конденсации в диапазоне от 25 C до 80 C. Это один из самых передовых испытательных комплексов в Китае.



Испытательная лаборатория производительности чиллера с воздушным охлаждением 1200 кВт

Испытательная лаборатория воздушного охлаждения 1200 кВт является одной из крупнейших испытательных лабораторий своего типа. Она может имитировать все фактические диапазоны температуры окружающего воздуха от -20 C до 56 C. Она даёт гарантию надёжной работы чиллерной продукции с воздушным охлаждением во всех температурных условиях. Испытательная лаборатория воздушного охлаждения 1200 кВт сертифицирована AHRI.



Знакомство с продуктом

Использование современных технологий при создании и совершенствовании конструкции холодильных машин IGC, а также многолетний опыт производства позволили создать модельный ряд модульных чиллеров с холодопроизводительностью от 364 до 11 352 кВт, которая достигается благодаря возможности объединения до восьми агрегатов в единую систему холодоснабжения и работе в режиме ведущий/ведомый.

Гибкость монтажа и подбора обеспечивается за счет того, что любой агрегат такой модульной системы может выступать в качестве ведущего. Работа нескольких агрегатов в группе осуществляется в режиме ведущий/ведомый — один чиллер является ведущим, остальные чиллеры являются ведомыми, при этом каждый из чиллеров может быть как ведущим, так и ведомым, что упрощает проектирование и эксплуатацию.

Преимущества модульной системы перед моноблочными чиллерами

При моноблочном исполнении в случае выхода чиллера из строя система останавливается на время ремонта. В модульной системе при выходе из строя одного из чиллеров данный модуль изымается из системы холодоснабжения для ремонта или замены, а вся остальная система продолжает работать. При размещении системы холодоснабжения на крыше здания несколько модулей можно разместить равномерно по всей площади в соответствии с требованиями о допустимой нагрузке. Таким образом, общая масса системы будет равномерно распределена по всей площади кровли.



Школа



Фабрика



Отель

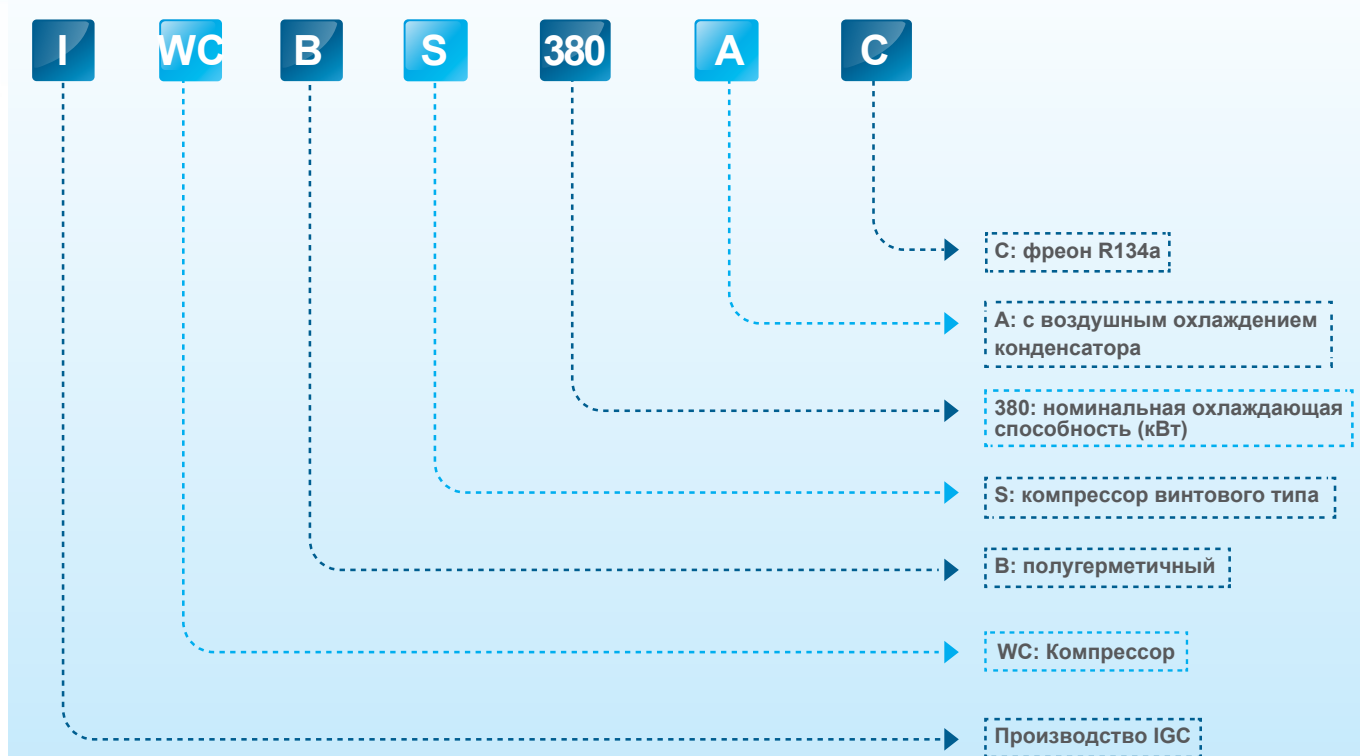


Больница



Офис

Обозначения и номенклатура

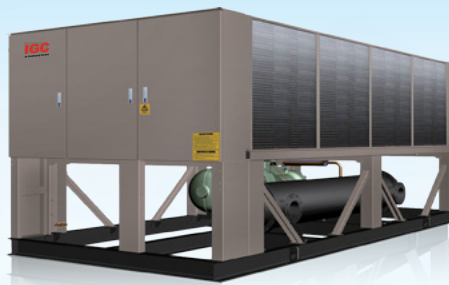


Модельный ряд продукции

IWCBS-380A/C



IWCBS-500A/C



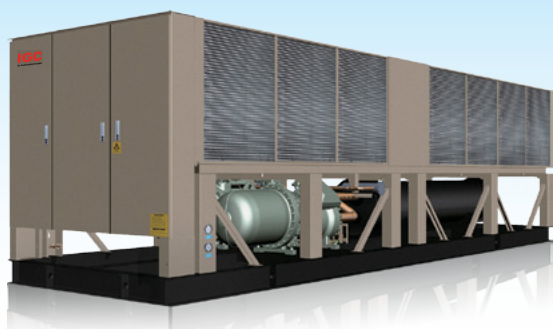
IWCBS-600A/C



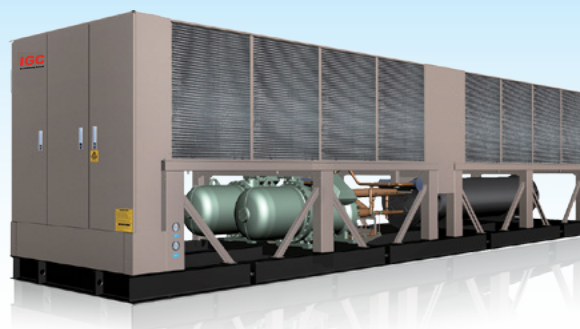
IWCBS-720A/C



IWCBS-900A/C



IWCBS-1000A/C



IWCBS-1200A/C



IWCBS-1420A/C



Особенности и преимущества

Охрана окружающей среды

- В чиллерах применяется экологически безопасный хладагент R134a. Хладагент группы HFC с нулевым потенциалом разрушения озонового слоя и очень низким ПГП (Потенциал Глобального Потепления).



Пониженная заправка хладагента за счет использования высокоэффективных теплообменников

- Герметичность холодильного контура
Снижение утечек за счёт отсутствия капиллярных трубок и раструбных соединений.
Проверка датчиков давления и датчиков температуры без переноса хладагента.
Разгрузочный отсечной клапан облегчает техническое обслуживание.

Низкий уровень шума

- Двухвинтовой компрессор обладает такими сильными сторонами, как отсутствие зазоров, оптимальные размеры, низкий уровень шума и малое количество рабочих частей. Двустенная структура не только компенсирует давление, но и значительно уменьшает шум. Значительное снижение уровня шума происходит также за счет железного корпуса и сепаратора масла.
- Низкошумные вентиляторы изготовлены из композиционного материала и не издают навязчивые низкочастотные звуки. Жесткое крепление вентилятора предотвращает стартовый шум.
- Динамически сбалансированные осевые вентиляторы прямого привода работают на низких скоростях, достигая максимальной эффективности, минимального шума и вибрации. Защитная решетка вентиляторов имеет виниловое покрытие.

Гибкость дизайна

- Шесть основных модулей и широкий спектр их возможных комбинаций.
- Модуль имеет компактные размеры. Удобное хранение и доставка.
- Модульная конструкция позволяет собирать установку больших размеров по месту.
- Низкие первоначальные инвестиции и расходы на техническое обслуживание.

Простое использование

- Сенсорный экран дисплея, цветовая кодировка, удобство для работы.
- На экране отображается три индикатора состояния: питание, статус и коммуникации.
- Жидкокристаллический дисплей на 40 символов с выводом текста в две строки и со светодиодной подсветкой для работы вне помещений.



Интеллектуальное управление

- Новейший передовой микропроцессорный контроллер. Данный контроллер отслеживает аналоговые и цифровые входы для достижения четкости управления и функций защиты водяных чиллеров с воздушным охлаждением. Микропроцессорный контроллер комплектуется всем аппаратным и программным обеспечением необходимым для осуществления контроля за работой чиллера, обеспечивая его эффективность и надежность.
- Интеллектуальное управление: устройство находится под управлением микропроцессорного контроллера с автоматической функцией диагностики неисправностей, управления энергопитанием, датчиком контроля температуры жидкости – все это гарантирует работу высокой эффективности и удобство в использовании.
- Устройство с интерфейсом связи открытого протокола RS485 совместим с BMS. Запуск и завершение работы каждого устройства контролируется главным компьютером, что значительно уменьшает эксплуатационные расходы.
- Полная и безопасная система управления: все электрические элементы управления разработаны и выбраны для работы с неизменным качеством; устройство разработано с учетом мер безопасности, обеспечивая надежную работу.
- Датчики, связанные с управлением, и остальные устройства проходят строгую проверку на заводе при сборке.

Абсолютная надежность и экономичная эксплуатация

- Двухроторный винтовой компрессор Vizer оснащен двигателем высокой эффективности.
- Электронное расширительное устройство обеспечивает работу при более низком давлении конденсации и повышает эффективность использования поверхности теплообмена охладителя (контроль перегрева).
- Полные заводские испытания всех устройств гарантируют бесперебойный стартовый запуск. Перед поставкой устройство проходит полную заводскую проверку, что гарантирует надежную работу на месте.

Простая и быстрая установка

- Компактные размеры и конструкция модуля позволяют экономить на транспортировке, погрузке и стоимости установки.
- Во время монтажа на объекте устройство может быть введено в эксплуатацию после подключения к источнику питания и водоснабжения.

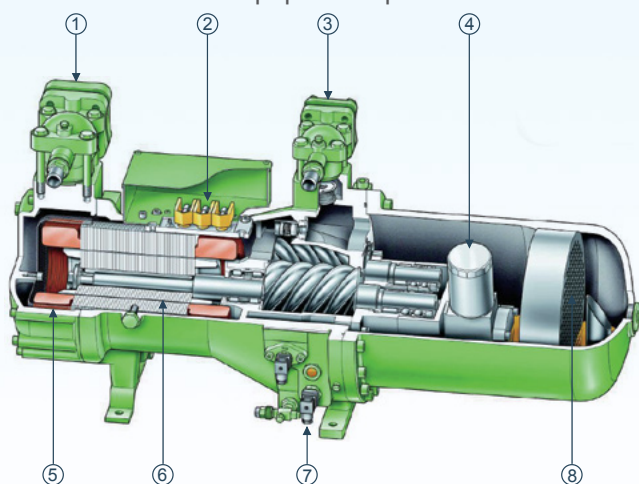


Механические компоненты

Двухроторный винтовой компрессор

■ Чиллер серии L-Force с воздушным охлаждением оснащен промышленной полугерметичным винтовым компрессором 3-го поколения с роторами зубчатого типа. Роторы обрабатываются на высокоточных станках с ЧПУ. Каждая деталь имеет оптимальную форму и подогнана без зазоров, что сводит к минимуму сопротивление трению и утечку через зазоры, гарантирует тихую и продолжительную работу.

■ Компрессор оснащен двухполюсным двигателем с прямой передачей, обеспечивающий частоту вращения до 2860 оборотов в минуту (50 Гц). Двигатель нереверсивный, индукционного типа с короткозамкнутым ротором подходящий для напряжения, указанного в приложении оборудования. Компрессоры сочетают в себе сбалансированный поршень с отдельными радиальными осевыми подшипниками, подсоединение для маслоохладителя, подсоединение для впрыска жидкости экономайзера, защиту обмотки двигателя на базе терморезисторов с положительным температурным коэффициентом (PTC) и температурой нагнетания, реле уровня масла и реле перепада давления масла, смотровое стекло для проверки уровня масла (масломерное стекло), масляный фильтр, подогреватель картера и прочие принадлежности. Подшипник компрессора производства SKF (Швеция), гарантирует более 60000 часов непрерывной работы.



- ① Запорный клапан всасывания
- ② Электромагнитный клапан
- ③ Разгрузочный отсечной клапан
- ④ Масляной фильтр
- ⑤ Сетчатый фильтр на всасывании
- ⑥ Двигатель
- ⑦ Нагреватель масла
- ⑧ Сетчатый фильтр масляного сепаратора

Конденсатор

■ Теплообменник конденсатора с воздушным охлаждением состоит из выстроенных в шахматном порядке бесшовных медных трубок с внутренним оребрением, механически завальцованных на штампованные алюминиевые пластины для обеспечения оптимальной возможности теплообмена.

■ Трубчатый теплообменник конденсатора состоит из бесшовных медных трубок, расширенных изнутри, коррозионностойких, с высоким коэффициентом конденсации, расположенных в шахматном порядке и механически прикрепленным к коррозионностойким пластинам из алюминиевого сплава с отбортовкой.

■ Самоустанавливаемая отбортовка каждого ребра полностью покрывает каждую трубку. Опционально доступны ребра с синим покрытием и с черным эпоксидным покрытием.

Дроссельное устройство

■ Электронный расширительный клапан управляется модулем привода.

■ Контроллер модуля привода управляет клапаном в соответствии с перегревом всасывающего трубопровода охладителя.

■ Степень открытия клапана управляется на базе ПИД-регулирования.



Вентилятор

■ Использование современного низкоскоростного профиля сбалансированной формы, что улучшает поперечное сечение и радиальную форму лопасти. По сравнению с работой лопастей со стандартным профилем лопасти вентиляторов отличаются относительно более высоким аэродинамическим коэффициентом.

■ Вентиляторы конденсатора обладают низким уровнем шума, полным аэродинамическим поперечным сечением для максимальной эффективности, статически и динамически сбалансированы для работы при низких вибрациях и расположены в протяженных профилированных стальных отверстиях для низкого шума и максимальной производительности.

■ Все двигатели вентиляторов должны быть трёхфазными с изоляцией обмотки класса "F" и шариковыми подшипниками для применения в условиях повышенных температур.



Компактный кожухотрубный водяной охладитель

■ Охладитель спроектирован по типу кожухотрубного теплообменника с внутренним оребрением, медными трубками, закальцованными в трубную решетку. Охладитель изготавливается с использованием высококачественных труб стального кожуха и трубных решеток. Водяные камеры со встроенной горловиной типа Victaulic (виктолического) для легкого соединения.

■ Высокоэффективный охладитель с непосредственным испарением при наличии хладагента в трубах и подачи охлажденной жидкости через турболизатор.

■ Водные перегородки изготовлены из оцинкованной стали, обеспечивая защиту от коррозии. Съемные крышки предоставляют доступ к медным бесшовным трубкам с внутренним рифлением. Также имеется отверстие для выпуска воды и дренажная труба.

■ Изоляция толщиной 20 мм покрывает все низкотемпературные поверхности, включая охладитель, водяную камеру, линию возврата масла и трубопровод, связанный с реле расхода охлажденной воды.

КОЖУХОТРУБНЫЙ ТЕПЛООБМЕННИК (испаритель)	СО СТОРОНЫ ВОДЫ		СО СТОРОНЫ ХЛАДАГЕНТА	
	РАСЧЕТНОЕ ДАВЛЕНИЕ (BAR/PSIG)	ПРОВЕРОЧНОЕ ДАВЛЕНИЕ (BAR/PSIG)	РАСЧЕТНОЕ ДАВЛЕНИЕ (BAR/PSIG)	ПРОВЕРОЧНОЕ ДАВЛЕНИЕ (BAR/PSIG)
Стандартный	10/147	12.5/188	18/265	19.8/291
Оptionальный	16/235	20/294	18/265	19.8/291

Контур хладагента

■ Каждый компрессор использует независимый контур хладагента, состоящий из медных труб произведенных на программно-управляемых гибочных машинах. Небольшое количество паяных соединений труб обеспечивают высокую надежность и герметичность системы.

■ Жидкостный трубопровод включает в себя следующие компоненты: ручной отсечной клапан с загрузочным отверстием, фильтр-осушитель со сменным сердечником высокой адсорбции, электромагнитный клапан, смотровое стекло с указателем наличия влаги и надежные электронные расширительные клапаны для R134a.

Микропроцессорное управление

Микропроцессорный контроллер разработан на основе последних достижений в микропроцессорной технологии. Данный контроллер отслеживает аналоговые и цифровые входы, обеспечивая контроль и безопасность функций устройства. Специально разработанная система управления проста для установки и обслуживания. Применяется протокол RS485 и может быть подключен к BAS (система автоматизации зданий). Мониторинг и соответствующий контроль чиллера может осуществляться с удаленного доступа.

Сенсорный экран

Дисплей управления, эксплуатационных параметров и сообщений об ошибках имеет 7-дюймовый экран, TFT-дисплей с разрешением 800 x 480. Дисплей способен отображать коды ошибок, настройки различных заданных величин, а также состояние рабочих параметров и опций.

>>> Функция памяти при отключении питания

При отключении питания при последующей подаче чиллер будет работать в предыдущем режиме работы с заданными параметрами установки.

>>> Планирование операций на неделю

Пользователь может задать порядок работы чиллера в еженедельном расписании для запуска и остановки чиллера в автоматическом режиме. При внезапном прекращении подачи электроэнергии чиллер не перезапустится до тех пор, пока это не осуществят вручную.

>>> Хранение и сбор данных

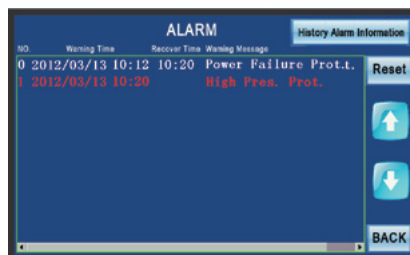
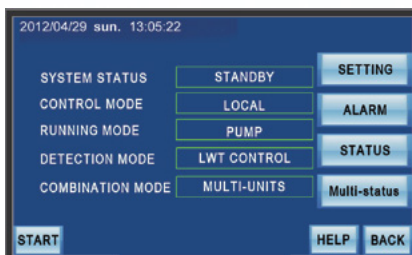
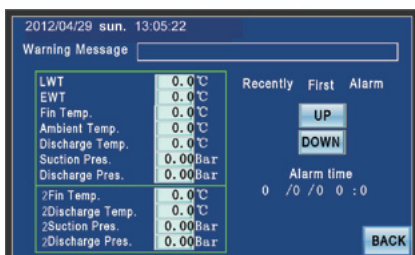
В памяти устройства содержится до 256 записей последних аварийных сигналов и 500 секунд характеристики температуры охлажденной/охлаждающей воды.

>>> Самодиагностика

Для обеспечения безопасной работы перед стартом всегда выполняется самодиагностика. Если все требования удовлетворены, то чиллер производит запуск. Наличие множества функций самозащиты гарантируют безопасность устройства и стабильную работу.

>>> Доступные значения параметров:

- Температура нагнетания и всасывания
- Давление нагнетания и всасывания
- Производительность компрессора
- Температура окружающей среды
- Температура воды на входе/выходе
- Частота вращения вентилятора



Функции самозащиты:

Защита по высокому/низкому давлению	Гарантирует работу компрессора в правильном диапазоне и соответственно его долговечность
Защита от замерзания в режиме охлаждения	Предохраняет медные трубки испарителя от повреждений, вызванных замерзанием воды
Защита от частых запусков	Предохраняет компрессор от возгорания из-за частого запуска
Защита от перегрева компрессора	Предохраняет компрессор от повреждения из-за отсутствия хладагента или смазочного масла
Защита по расходу воды	Предохраняет компрессор от возгорания из-за неисправности теплообмена

Стандартное управление и предохранительные устройства

МИКРОПРОЦЕССОРНЫЙ КОНТРОЛЛЕР : Данный контроллер отслеживает аналоговые и цифровые входы, обеспечивая точный контроль и безопасность функций устройства.

УСТРОЙСТВО ЗАЩИТЫ: Встроенное в компрессор устройство защиты предохраняет компрессор посредством отслеживания следующих параметров:

- A) Температуры обмотки двигателя в случае перегрузки.
- B) Температуры нагнетаемого газа в случае перегрева.
- C) От неправильного подключения фаз.

ПОДОГРЕВАТЕЛИ КАРТЕРА : Каждый компрессор имеет подогреватель картера погружного типа. Подогреватели картеров всегда включены, когда компрессоры обесточены. Это защищает систему от вскипания масла в момент пуска и потенциальных отказов компрессора.

ДВОЙНОЕ РЕЛЕ ПОВЫШЕННОГО ДАВЛЕНИЯ: Данные переключатели обеспечивают дополнительную защиту в случае чрезмерного давления на выходе.

ЗАЩИТА ФАЗЫ ОТ НЕДОСТАТОЧНОГО НАПРЯЖЕНИЯ: Защита фазы предохраняет от повышенного и пониженного входного напряжения, а также от однофазного режима работы, инверсии и асимметрии фаз посредством отключения питания в управляющей цепи. Это автоматически перезапускает устройство, но оно может быть настроено на ручную перезагрузку.

АВТОМАТИЧЕСКИЙ ВЫКЛЮЧАТЕЛЬ: Дынный выключатель предохраняет от неисправности в цепи. При срабатывании (автоматически или вручную) выключатель быстро подсоединяет новый источник питания к общей цепи.

СВЕТОВЫЕ ИНДИКАТОРЫ: Три светодиода отображают «ВКЛ питания», «Статус» и «Связь».

ЭЛЕКТРОННЫЙ РАСШИРИТЕЛЬНЫЙ КЛАПАН: Электронный расширительный клапан используется для регулирования потока хладагента к водяному охладителю, поддержания постоянного нагрева жидкости, а также оптимизации нагрузки.

ФИЛЬТР-ОСУШИТЕЛЬ СО СМЕННЫМ СЕРДЕЧНИКОМ: С помощью фильтра контур хладагента освобождается от вредоносной влажности, шламов, кислот и частиц загрязнения масла.

СМОТРОВОЕ СТЕКЛО: Смотровое стекло с указателем влаги установлено на жидкостной линии. Информационный цветовой индикатор показывает содержание влаги и среднее значение заправки хладагента.

МАНОМЕТРЫ: Всасывание и нагнетание.

Опции

РЕЛЕ РАСХОДА ВОДЫ: Реле расхода воды для защиты испарителя должно устанавливается в вертикальном положении в горизонтальную трубу

ВИБРОИЗОЛЯЦИЯ: Для обычной установки рекомендуется неопреновая изоляция, которая, обеспечивает хорошую производительность при наименьших затратах.

ПРУЖИННЫЕ АМОТИЗАТОРЫ: Наличие пружинных амортизаторов с возможностью регулировки высоты для крепления на основание устройства. Номинальное отклонение (около 2,5 см) может отличаться в зависимости от применения.

АНТИКОРРОЗИЙНЫЕ РЕБРА КОНДЕНСАТОРА : Обеспечивают коррозионную стойкость, сравнимую с медным оребрением змеевика, используемого вблизи морского побережья.

Технические характеристики

ТИПОРАЗМЕР СИСТЕМЫ		IWCBS380A/C	IWCBS500A/C	IWCBS600A/C	IWCBS720A/C	IWCBS900A/C	IWCBS1000A/C	IWCBS1200A/C	IWCBS1420A/C
Хладопроизводительность	кВт	376	496	594	720	902	996	1203	1419
Источник питания		~3/380-415В/50Гц							
Номинальная мощность потребления	кВт	124	159	187	234	285	318	381	466
ХЛАДАГЕНТ									
Тип		R134a							
Масса	кг	76	90	105	140	76+90	90+90	105+105	140+140
Управление хладагентом		ЭЛЕКТРОННЫЙ РАСШИРИТЕЛЬНЫЙ КЛАПАН							
КОМПРЕССОР									
Тип компрессора		Полугерметичный, двух роторный винтовой компрессор							
Количество		1	1	1	1	2	2	2	2
Объем масла на компрессор	л	30	30	30	32	30+30	30+30	30+30	32+32
Диапазон настройки производительности	%	25%,50%,75%,100% 4-шага				12.5%,25%,37.5%,50%,62.5%,75%,87.5%,100%			
Защита от перегрузки двигателя		ЭЛЕКТРОННАЯ							
Тип системы смазки		СИСТЕМА ВПРЫСКА							
ВЕНТИЛЯТОР									
Количество		6	8	10	10	14	16	16	20
Расход воздуха	м³/ч	23000*6	23000*8	23000*10	23000*10	23000*14	23000*16	23000*16	23000*20
Входная мощность двигателя	кВт	2.4*6	2.4*8	2.4*10	2.4*10	2.4*14	2.4*16	2.4*16	2.4*20
Частота вращения двигателя	об/мин	940	940	940	940	940	940	940	940
ИСПАРИТЕЛЬ									
Тип испарителя		КОЖУХОТРУБНЫЙ ТЕПЛООБМЕННИК							
Объем воды	м³	0.222	0.308	0.340	0.520	0.620	0.600	0.770	0.910
Расход воды	м³/ч	65.4	86	103.2	123.8	154.8	172	206.4	244.2
Перепад давления воды	кПа	39	54	56	58	74	75	71	69
Присоединение водяного трубопровода	мм	DN125	DN125	DN125	DN150	DN150	DN150	DN200	DN200
Коэффициент загрязнения	м².К/кВт	0.086	0.086	0.086	0.086	0.086	0.086	0.086	0.086
ОБЩЕЕ									
Длина	мм	3810	4680	5800	5800	8800	9640	9640	11700
Ширина	мм	2280	2280	2280	2280	2280	2280	2280	2280
Высота	мм	2370	2370	2370	2370	2430	2430	2430	2430
Вес в упаковке	кг	3320	4330	5000	5500	7750	8900	9100	11100
Эксплуатационный вес	кг	3540	4640	5340	6020	8370	9500	9870	12010

Примечания:

1) Номинальное значение хладопроизводительности рассчитано при следующих условиях:

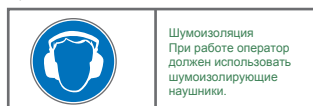
температура охлажденной воды на входе/выходе: 12°C / 7°C, температура окружающей среды 35°C по сухому термометру / 24°C по влажному термометру

2) Температурный диапазон эксплуатации чиллера: 15°C~43°C. Температура воды на выходе: 5°C~15°C

Пожалуйста, ознакомьтесь с подробной таблицей производительности в руководстве по эксплуатации.

3) Завод-производитель оставляет за собой право улучшать изделие и его параметры без уведомления. Пожалуйста, руководствуйтесь реальными значениями параметров, указанными на маркировочной табличке.

4) Внимание: необходимо использование шумоизоляции.



Методика подбора

Требования к конструкции

При подборе чиллера необходимо учитывать следующие параметры:

1. Требуемая хладопроизводительность (кВт)
2. Температура охлажденной воды на выходе (°C)
3. Расход воды на выходе (л/ч)
4. Расчетная температура окружающей среды (°C)
5. Макс. и мин. температура окружающей среды (°C)
6. Высота над уровнем моря (м)
7. Электрический источник питания (Ф/В/Гц)

Пример подбора чиллера

Подбор чиллера с воздушным охлаждением для следующих условий:

Требуемая производительность системы – 590 кВт при температуре охлажденной воды на выходе 7°C. Расчетная температура окружающей среды - 35°C. Высота над уровне моря – 600 метров. Коэффициент загрязнения воды – 0,086. Источник питания: 380В-3Ф-50Гц.

>>> Шаг 1: Выбор устройства

Используем таблицу параметров производительности при заданной температуре воды на выходе и температуре окружающей среды. На уровне моря чиллер IWCBS-600A/C обладает производительностью 596,2 кВт и входной мощностью 184,1 кВт при температуре воды на выходе 7°C и температуре окружающей среды 35°C. Для указанных условий рассчитываем действительное значение хладопроизводительности чиллера с поправкой на высоту (0,994).

>>> Шаг 2: Электрические параметры

Согласно таблице электрических параметров при 380В-3Ф-50Гц основной силовой кабель для IWCBS-600A/C должен быть рассчитан на ток 340,8 А.

>>> Шаг 3: Подбор циркуляционного охлажденной воды

Для подбора насоса перекачки охлажденной воды необходимо добавить все потери давления в закрытом контуре водяного трубопровода чиллера к значению перепада давления чиллера.

Область применения

Параметр	Рабочий диапазон
Температура окружающей среды	Условие T1: 15°C~43°C
Температура воды на выходе	5°C~15°C
Макс. разница температур на входе/выходе	8°C
Допустимое отклонение напряжения	Номинальное напряжение ± 10%
Частота источника питания	Номинальное частота ± 2%
Макс. число запусков компрессора	4 раза в час
Качество окружающей среды	Необходимо избегать высококоррозионных сред и высокой влажности

Рабочие характеристики

Модель	Температура охлажденной воды на выходе /°С	Температура окружающей среды /°С														
		15		20		25		30		35		40		43		
		Хладопроизводительность /кВт	Потребляемая мощность /кВт	Хладопроизводительность /кВт	Потребляемая мощность /кВт	Хладопроизводительность /кВт	Потребляемая мощность /кВт	Хладопроизводительность /кВт	Потребляемая мощность /кВт	Хладопроизводительность /кВт	Потребляемая мощность /кВт	Хладопроизводительность /кВт	Потребляемая мощность /кВт	Хладопроизводительность /кВт	Потребляемая мощность /кВт	
IWCBS-380AC	5	418.0	93.0	397.3	101.4	380.6	108.1	362.3	115.7	349.8	120.8	324.3	130.8	310.1	137.1	
	6	436.0	94.5	414.3	103.0	386.6	109.7	376.9	117.3	362.5	122.4	337.5	132.6	322.0	138.8	
	7	453.9	96.0	431.3	104.5	412.6	111.3	382.0	119.0	376.0	124.0	350.6	134.3	334.5	140.6	
	8	471.9	97.5	448.3	106.1	428.6	112.9	407.0	120.6	390.7	125.8	363.8	136.1	347.1	142.4	
	9	489.8	99.0	465.3	107.6	444.7	114.5	422.1	122.3	404.8	127.5	376.9	137.8	359.7	144.2	
	10	507.8	100.4	482.3	109.2	460.7	116.1	437.2	123.9	417.2	129.0	390.1	139.6	370.7	145.7	
	11	525.8	101.9	499.3	110.7	476.7	117.7	452.2	125.6	433.1	131.0	403.2	141.4	384.9	147.7	
	12	543.7	103.4	516.3	112.2	492.8	119.3	467.3	127.2	447.2	132.7	416.3	143.1	397.5	149.5	
	13	561.7	104.9	533.3	113.8	508.8	120.9	482.3	128.9	461.3	134.4	429.5	144.9	410.0	151.3	
	14	579.6	106.4	550.3	115.3	524.8	122.5	497.4	130.6	475.4	136.1	442.6	146.7	422.6	153.1	
	15	597.6	107.9	567.3	116.9	540.8	124.1	512.5	132.2	490.5	138.0	455.8	148.4	436.0	155.0	
	IWCBS-500AC	5	527.4	120.7	504.5	131.3	489.1	139.4	470.0	148.9	461.8	154.7	431.7	167.6	413.1	175.3
		6	552.2	122.1	527.8	132.8	510.5	141.2	489.6	150.7	479.4	156.8	447.9	169.8	428.7	177.8
		7	576.9	123.4	551.1	134.3	532.3	143.0	509.9	152.7	496.0	159.0	465.3	172.3	445.4	180.3
8		601.6	124.7	574.5	135.8	554.0	144.7	530.3	154.7	515.6	161.5	482.7	174.7	462.2	182.8	
9		626.3	126.0	597.8	137.3	575.8	146.5	550.6	156.7	534.3	163.8	500.1	177.2	478.9	185.3	
10		651.0	127.3	621.2	138.8	597.6	148.3	570.9	158.7	550.5	165.8	517.5	179.6	483.2	187.5	
11		675.7	128.7	644.5	140.3	619.4	150.0	591.2	160.7	571.5	168.5	535.0	182.1	512.4	190.4	
12		700.4	130.0	667.8	141.8	641.2	151.8	611.6	162.7	590.2	170.8	552.4	184.5	529.2	192.9	
13		725.0	131.3	691.2	143.3	663.0	153.6	631.9	164.7	608.8	173.2	569.8	187.0	545.9	195.4	
14		749.7	132.6	714.5	144.8	684.7	155.3	652.2	166.7	627.4	175.5	587.2	189.4	562.6	197.9	
15		774.3	133.9	737.9	146.4	706.9	157.1	673.3	168.8	647.5	178.0	605.9	192.1	580.6	200.6	
IWCBS-600AC		5	634.0	133.6	609.2	147.7	599.4	157.7	589.4	172.7	557.4	182.6	526.4	196.7	507.2	208.6
		6	653.3	135.9	627.9	150.1	609.5	162.0	597.5	175.1	575.2	184.8	543.7	201.2	524.0	211.1
		7	674.0	138.5	647.9	152.8	629.3	164.6	606.9	177.6	594.0	187.0	562.2	203.7	541.8	213.8
	8	694.6	141.2	667.9	155.5	649.1	167.2	626.3	180.2	614.5	189.5	580.7	206.3	559.7	216.5	
	9	715.3	143.8	687.9	158.2	668.9	169.8	645.7	182.8	634.1	191.9	599.3	208.8	577.5	219.2	
	10	735.9	146.4	705.4	160.2	688.7	172.4	665.1	185.4	651.3	194.0	617.8	211.4	593.2	221.6	
	11	756.6	149.1	727.9	163.5	708.5	175.0	684.4	188.0	673.4	196.6	636.3	213.9	613.2	224.5	
	12	777.2	151.7	747.9	166.2	728.3	177.6	703.8	190.6	693.1	199.0	654.9	216.5	631.1	227.2	
	13	797.9	154.3	767.9	168.9	748.1	180.2	723.2	193.1	712.8	201.3	673.4	219.0	648.9	229.9	
	14	818.5	157.0	787.9	171.6	767.9	182.8	742.6	195.7	732.4	203.7	691.9	221.6	666.8	232.6	
	15	840.6	159.9	805.2	174.6	789.0	185.4	763.2	198.5	753.5	206.2	711.7	224.3	685.7	235.4	
	IWCBS-720AC	5	767.1	177.6	744.1	189.9	717.3	204.2	690.5	218.7	676.9	227.9	636.8	247.1	611.2	259.2
		6	790.8	180.9	767.3	193.6	739.5	207.8	711.8	222.1	697.9	230.8	650.3	250.3	630.8	262.6
		7	815.4	184.8	791.4	197.4	763.2	211.5	735.1	225.6	720.0	234.0	678.5	253.9	650.9	266.3
8		840.0	188.6	815.5	201.1	787.0	215.1	758.4	229.1	744.1	237.6	699.9	257.5	671.1	269.9	
9		864.6	192.4	839.6	204.9	810.7	218.7	781.8	232.6	767.3	241.0	721.3	261.2	691.2	273.5	
10		887.3	195.2	863.7	208.6	834.4	222.3	805.1	236.1	787.8	243.7	742.8	264.8	709.9	276.7	
11		913.7	200.1	887.8	212.4	858.1	226.0	828.5	239.6	813.5	247.8	764.2	268.4	731.4	280.8	
12		938.3	203.9	911.9	216.1	881.8	229.6	851.8	243.1	836.6	251.3	785.7	272.1	751.5	284.5	
13		962.9	207.7	936.0	219.9	905.6	233.2	875.1	246.6	859.7	254.7	807.1	275.7	771.6	288.1	
14		987.5	211.6	960.1	223.6	929.3	236.8	898.5	250.1	882.8	258.1	828.5	279.4	791.8	291.8	
15		1013.0	215.9	985.2	227.3	954.5	240.5	923.8	253.7	907.4	261.9	851.2	283.4	811.9	295.4	

Модель	Температура окружающей среды /°С															
	15		20		25		30		35		40		43			
Температура охлажденной воды на выходе /°С	Хладопроизво-димость /кВт	Потребляемая мощность /кВт	Хладопроизво-димость /кВт	Потребляемая мощность /кВт	Хладопроизво-димость /кВт	Потребляемая мощность /кВт	Хладопроизво-димость /кВт	Потребляемая мощность /кВт	Хладопроизво-димость /кВт	Потребляемая мощность /кВт	Хладопроизво-димость /кВт	Потребляемая мощность /кВт	Хладопроизво-димость /кВт	Потребляемая мощность /кВт		
IWCB5-900A/C	5	900.8	222.9	866.6	235.5	864.6	249.9	842.4	267.1	820.0	277.7	776.6	300.7	743.9	314.9	
	6	936.7	225.7	921.0	236.9	900.8	252.9	878.5	270.2	854.0	281.2	808.0	304.7	771.9	318.8	
	7	976.6	227.8	959.6	239.5	938.2	256.0	914.6	273.6	887.3	285.0	837.3	308.8	800.0	323.0	
	8	1016.5	229.8	998.2	242.2	975.6	259.1	950.6	277.0	921.9	289.1	866.7	313.0	828.1	327.2	
	9	1056.4	231.9	1036.8	244.8	1013.1	262.2	986.7	280.5	955.8	293.1	896.0	317.1	856.1	331.4	
	10	1096.3	234.6	1075.4	247.5	1050.5	265.2	1022.8	283.9	989.8	297.1	925.4	321.2	884.2	335.6	
	11	1136.2	237.2	1114.0	250.2	1087.9	268.3	1058.9	287.3	1023.8	301.0	954.8	325.3	912.3	339.8	
	12	1176.1	239.5	1152.6	252.8	1125.4	271.4	1095.0	290.7	1057.7	305.0	984.1	329.4	940.3	344.0	
	13	1216.0	241.7	1191.2	255.5	1162.8	274.4	1131.0	294.1	1091.7	308.9	1013.5	333.6	968.4	348.2	
	14	1255.9	243.6	1229.8	258.1	1200.2	277.5	1167.1	297.6	1125.6	312.9	1042.8	337.7	996.5	352.4	
	15	1295.8	246.2	1268.4	262.1	1237.7	280.6	1203.2	301.3	1159.6	317.2	1072.2	341.9	1024.6	357.0	
	IWCB5-1000A/C	5	1047.0	244.0	1002.7	264.9	975.8	280.5	940.2	298.8	929.6	309.6	869.0	335.4	831.3	351.3
		6	1107.1	246.2	1058.0	267.4	1024.5	283.6	983.2	302.4	961.8	313.7	900.6	339.9	861.2	355.8
		7	1156.0	248.3	1104.1	269.9	1067.2	286.8	1022.8	306.1	996.0	318.0	934.0	344.6	893.4	360.7
		8	1204.9	250.3	1150.3	272.4	1110.0	290.0	1062.5	309.8	1033.4	322.8	967.5	349.4	925.5	365.5
9		1253.8	252.4	1196.4	274.9	1152.7	293.1	1102.1	313.5	1069.2	327.3	1001.0	354.2	957.7	370.4	
10		1302.8	254.5	1242.5	277.5	1195.5	296.3	1141.8	317.2	1105.0	331.9	1034.4	358.9	985.3	374.5	
11		1351.7	256.6	1288.6	280.0	1238.2	299.5	1181.4	320.9	1149.9	336.4	1067.9	363.7	1022.0	380.2	
12		1400.6	258.7	1334.8	282.5	1280.9	302.6	1221.1	324.6	1176.7	341.0	1101.4	368.4	1054.1	385.0	
13		1449.6	260.8	1380.9	285.0	1323.7	305.8	1260.7	328.3	1212.5	345.5	1134.8	373.2	1086.3	389.9	
14		1498.5	262.9	1427.0	287.5	1366.4	308.9	1300.4	331.9	1248.3	350.1	1168.3	378.0	1118.4	394.8	
15		1536.3	264.9	1464.0	290.1	1403.2	312.1	1336.7	335.8	1286.7	355.0	1203.6	383.0	1152.8	400.1	
IWCB5-1200A/C		5	1316.6	271.8	1260.9	299.9	1216.0	323.3	1165.7	350.3	1131.1	370.7	1065.1	402.6	1024.8	422.0
		6	1367.3	274.4	1306.5	303.0	1259.8	327.2	1206.0	354.6	1166.1	375.7	1098.5	408.1	1056.8	427.7
		7	1417.8	276.9	1356.1	306.1	1304.3	331.0	1247.5	359.1	1203.0	381.0	1134.0	413.9	1090.7	433.7
		8	1468.3	279.4	1403.7	309.2	1348.8	334.9	1289.0	363.6	1242.7	386.8	1169.5	419.7	1124.5	439.7
	9	1518.8	282.0	1451.3	312.3	1393.3	338.7	1330.5	368.1	1281.0	392.3	1205.0	425.6	1159.4	445.8	
	10	1569.3	284.5	1498.9	315.4	1437.8	342.6	1372.0	372.7	1315.1	397.1	1240.5	431.4	1188.5	451.1	
	11	1619.8	287.0	1546.5	318.4	1482.3	346.5	1413.5	377.2	1357.6	403.3	1276.0	437.3	1226.2	457.8	
	12	1670.3	289.6	1594.1	321.5	1526.8	350.3	1455.0	381.7	1395.8	408.9	1311.5	443.1	1260.0	463.8	
	13	1720.8	292.1	1641.7	324.6	1571.3	354.2	1496.5	386.2	1434.1	414.4	1347.0	449.0	1293.9	469.9	
	14	1771.3	294.7	1689.3	327.7	1615.8	358.0	1538.0	390.8	1472.4	419.9	1382.5	454.8	1327.8	475.9	
	15	1821.6	297.1	1736.9	330.8	1661.0	361.9	1580.7	395.5	1513.1	425.8	1420.0	461.0	1363.6	482.3	
	IWCB5-1420A/C	5	1516.8	353.6	1469.6	378.0	1416.0	406.7	1382.3	435.6	1331.3	453.7	1255.0	492.3	1206.7	516.6
		6	1562.6	360.0	1515.5	385.4	1460.4	413.8	1405.3	442.3	1375.8	459.7	1296.5	498.7	1245.4	523.4
		7	1610.9	367.5	1563.1	392.7	1507.4	421.0	1451.6	449.2	1419.0	466.0	1339.2	505.9	1285.2	530.6
		8	1659.2	375.0	1610.7	400.1	1554.3	428.1	1497.9	456.1	1468.8	473.3	1381.8	513.1	1325.0	537.8
9		1707.6	382.5	1658.3	407.5	1601.3	435.3	1544.2	463.0	1515.3	480.2	1424.4	520.3	1364.7	545.0	
10		1755.9	390.0	1705.9	414.9	1648.2	442.4	1590.5	469.9	1561.8	487.0	1467.1	527.5	1404.5	552.1	
11		1804.2	397.5	1753.5	422.2	1695.2	449.6	1636.7	476.9	1608.3	493.8	1509.7	534.7	1444.2	559.3	
12		1852.6	405.0	1801.1	429.6	1742.1	456.7	1683.0	483.8	1654.8	500.7	1552.3	541.9	1484.0	566.5	
13		1900.9	412.5	1848.7	437.0	1789.1	463.8	1729.3	490.7	1701.3	507.5	1595.0	549.1	1523.8	573.7	
14		1949.2	420.0	1896.3	444.3	1836.0	471.0	1775.6	497.6	1747.8	514.3	1637.6	556.3	1563.5	580.9	
15		2000.1	428.5	1945.7	451.7	1885.5	478.1	1825.3	504.8	1794.5	521.6	1681.4	564.3	1603.3	588.0	

Электрические параметры

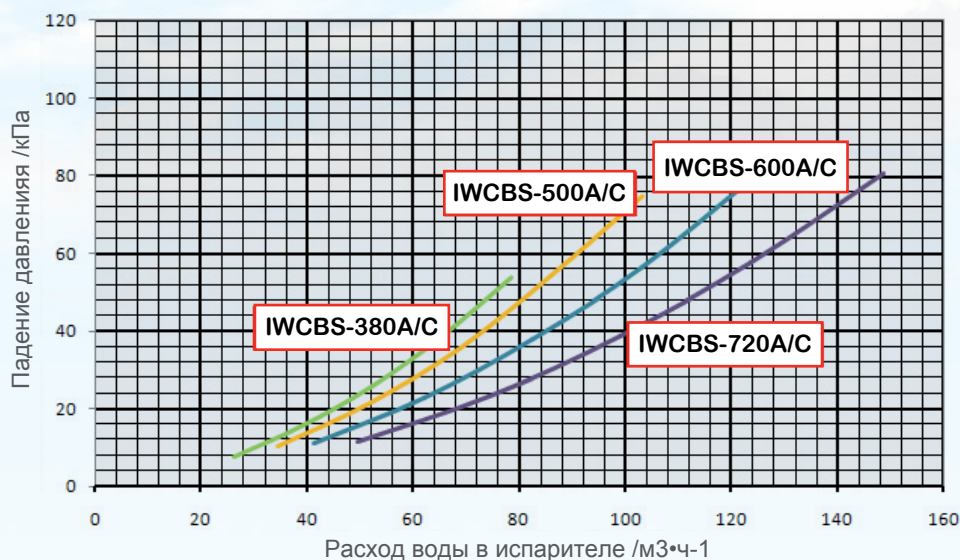
МОДЕЛЬ УСТРОЙСТВА	ИСТОЧНИК ПИТАНИЯ						КОМПРЕССОР						ВЕНТИЛЯТОР				КАРТЕРНЫЙ ПОДОГРЕВАТЕЛЬ		
	Номинал.		Мин. напряжение	Макс. напряжение	Макс. рабочий ток /А	Номинальный ток	Кол-во	Ток при заторможенном роторе /А (кажд.)	Макс. допустимый ток /А (кажд.)	Номинальный ток /А (кажд.)	Номинальная мощность /А (кажд.)	Кол-во	Ток полной нагрузки (кажд.)	Входная мощность /кВт	Суммарная входная мощность /кВт	Напряжение /В	Суммарная мощность /Вт	Суммарный ток /А	
	Напряжение	Гц																	
IWCBS-380A/C	380	50	340	420	287	212	1	586	370	187	109.6	6	5.6	2.4	14.4	220	300	1.36	
IWCBS-500A/C	380	50	340	420	368	271	1	805	450	239	139.8	8	5.6	2.4	19.2	220	300	1.36	
IWCBS-600A/C	380	50	340	420	412	319	1	805	450	278	163	10	5.6	2.4	24	220	300	1.36	
IWCBS-720A/C	380	50	340	420	523	398	1	917	480	358	210	10	5.6	2.4	24	220	300	1.36	
IWCBS-900A/C	380	50	340	420	655	483	1	586	370	187	109.6	14	5.6	2.4	33.6	220	300	1.36	
IWCBS-1000A/C	380	50	340	420	368*2	542	2	805	450	239	139.8	16	5.6	2.4	38.4	220	600	2.72	
IWCBS-1200A/C	380	50	340	420	412*2	650	2	805	450	292	171.3	16	5.6	2.4	38.4	220	600	2.72	
IWCBS-1420A/C	380	50	340	420	523*2	796	2	917	480	358	210	20	5.6	2.4	48	220	600	2.72	

ПРИМЕЧАНИЯ:

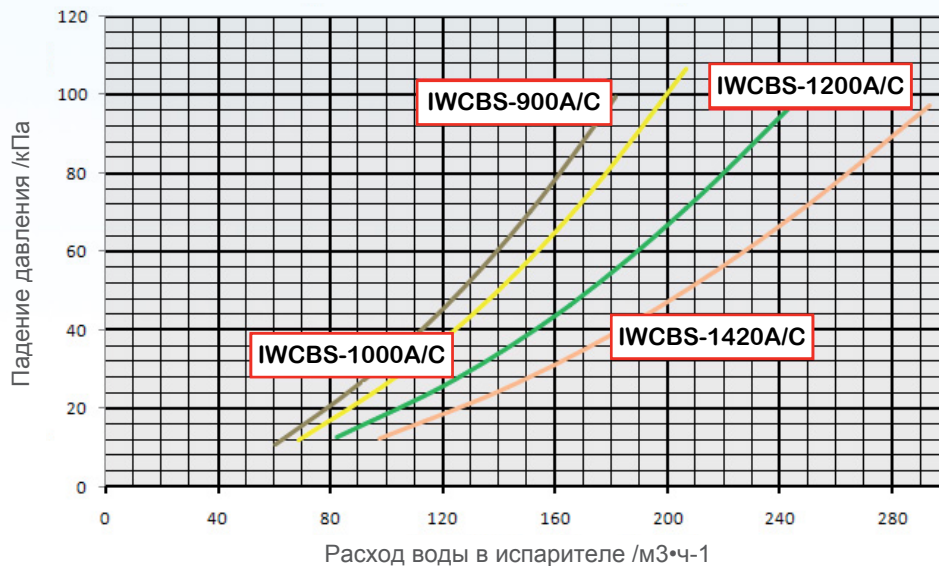
- Для того чтобы правильно подобрать электрические компоненты, клиент должен точно определить номинальные параметры источника питания, доступного на месте работы устройства. Невыполнение данного условия может повлечь за собой снижение производительности устройства и на условия гарантии.
- Основное питание должно подаваться от отдельного щита в котором установлен выключатель с предохранителем.
- Картерные подогреватели компрессора должны находиться под напряжением в течение 8 часов до первоначального запуска устройства, либо после продолжительного перебора питания.
- Вся проводка при установке должна выполняться согласно местным стандартам.
- Минимальное и максимальное напряжение питания устройства указано в таблице выше.
- Источник питания 380В-3Ф-50Гц должен иметь нулевую точку (или заземление)
- Номинальные токи нагрузки приведены для номинальных условий.
- Отклонение напряжения $\pm 10\%$ допустимо только на короткие промежутки времени, не постоянно.

Гидравлические характеристики испарителей чиллеров

Падение давления воды в испарителе



Падение давления воды в испарителе

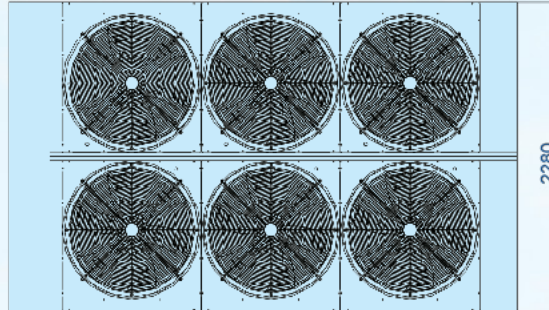


Модель устройства	Мин. расход		Макс. расход	
	м³/ч	GPM	м³/ч	GPM
IWCBS-380A/C	53	233	79	348
IWCBS-500A/C	69	304	104	458
IWCBS-600A/C	83	365	124	546
IWCBS-720A/C	99	436	149	656
IWCBS-900A/C	124	546	186	819
IWCBS-1000A/C	138	608	207	912
IWCBS-1200A/C	165	727	248	1092
IWCBS-1420A/C	196	863	293	1290

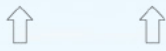
Размеры

IWCBS-380A/C

- ① Отвод охлажденной воды
- ② Подвод охлажденной воды
- ③ Электрический блок управления
- ④ Места строповки

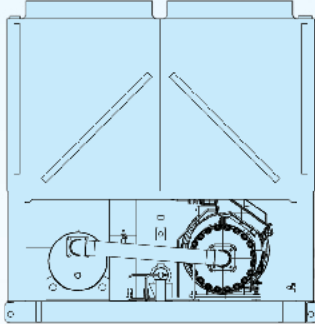


Выход воздуха

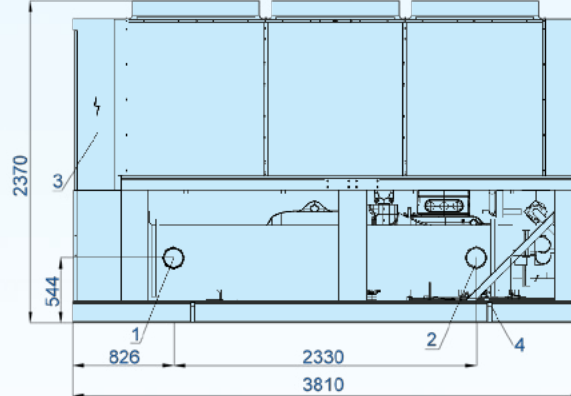


ВИД СВЕРХУ

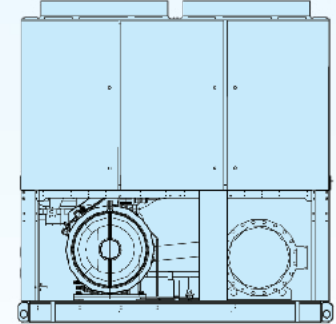
Выход воздуха



ВИД СБОКУ



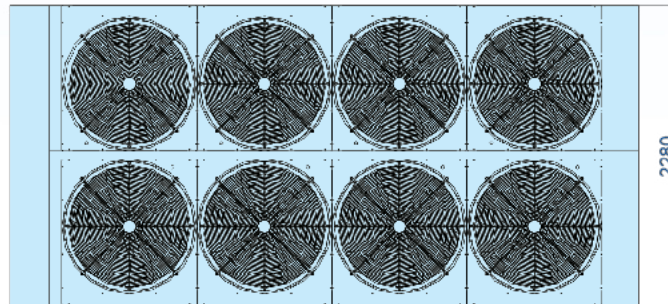
ВИД СПЕРЕДИ



ВИД СБОКУ

IWCBS-500A/C

- ① Отвод охлажденной воды
- ② Подвод охлажденной воды
- ③ Электрический блок управления
- ④ Места строповки

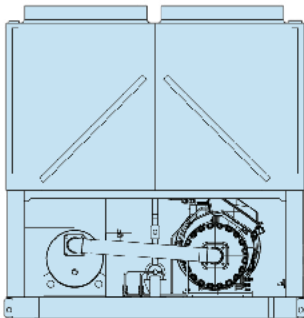


Выход воздуха

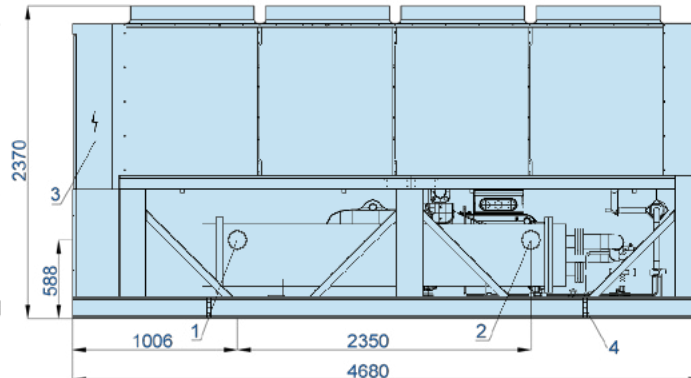


ВИД СВЕРХУ

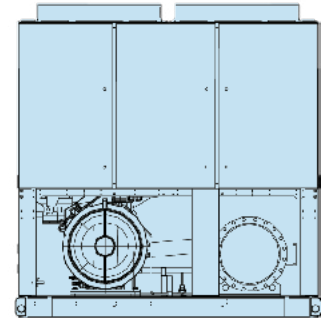
Выход воздуха



ВИД СБОКУ



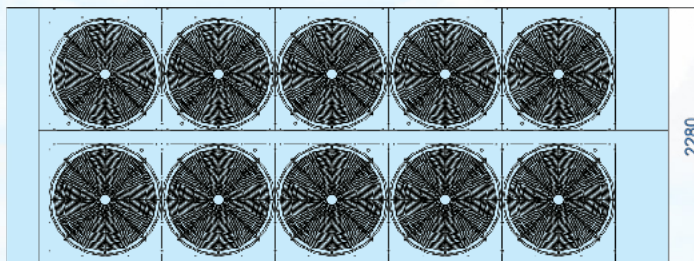
ВИД СПЕРЕДИ



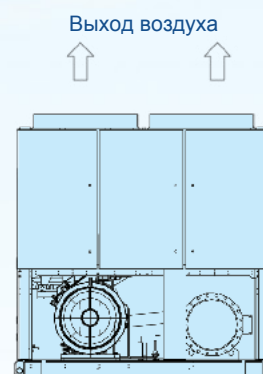
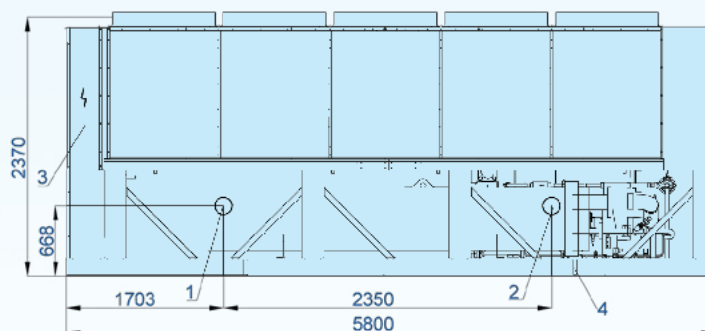
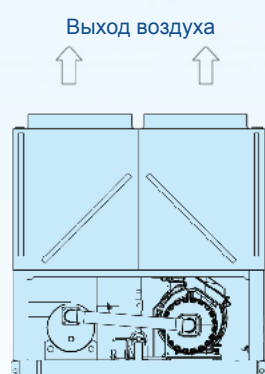
ВИД СБОКУ

IWCBS-600A/C

- ① Отвод охлажденной воды
- ② Подвод охлажденной воды
- ③ Электрический блок управления
- ④ Места строповки

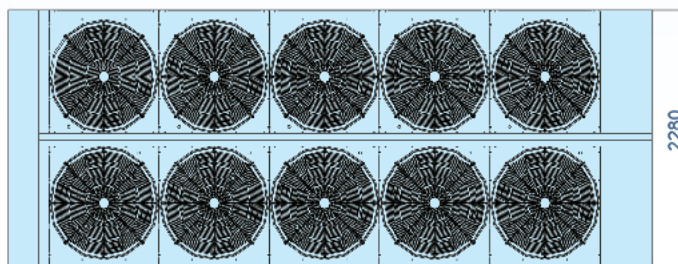


ВИД СВЕРХУ

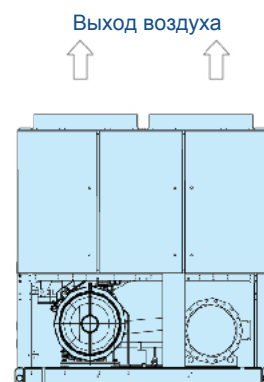
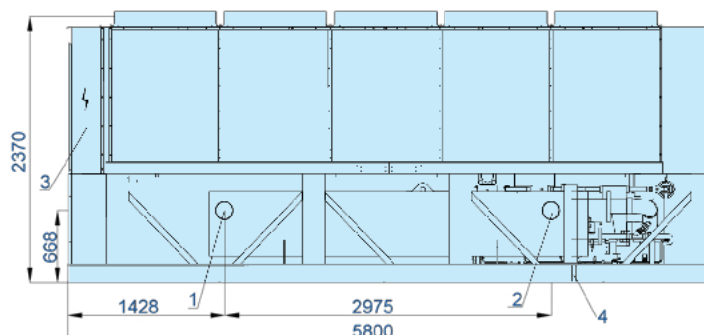
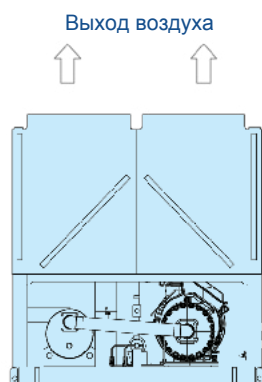


IWCBS-720A/C

- ① Отвод охлажденной воды
- ② Подвод охлажденной воды
- ③ Электрический блок управления
- ④ Места строповки



TOP VIEW



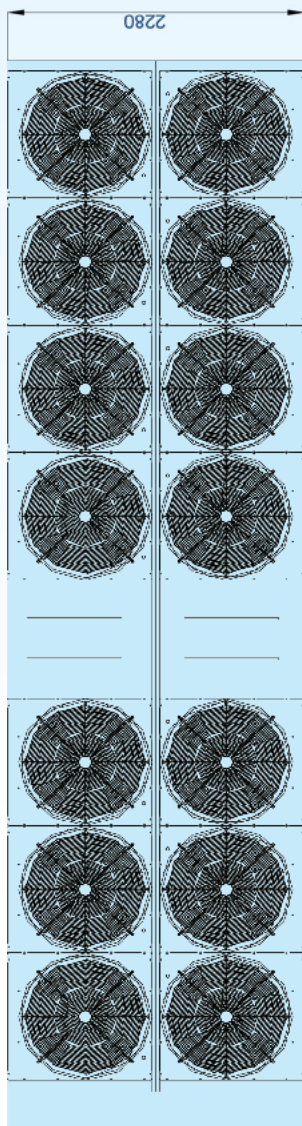
ВИД СБОКУ

ВИД СПЕРЕДИ

ВИД СБОКУ

IWCBS-900A/C

- ① Отвод охлажденной воды
- ② Подвод охлажденной воды
- ③ Электрический блок управления
- ④ Места строповки



Выход воздуха

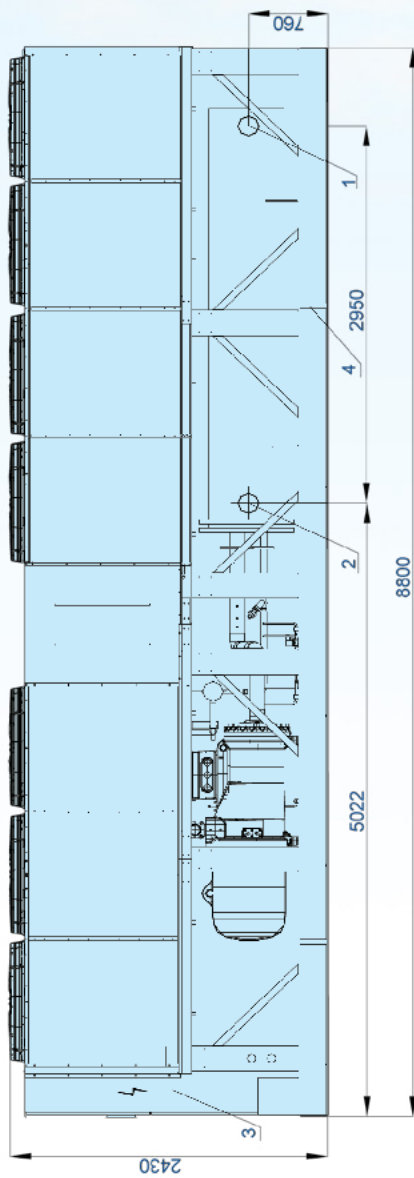
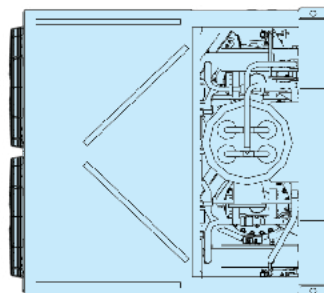


ВИД СВЕРХУ

Выход воздуха



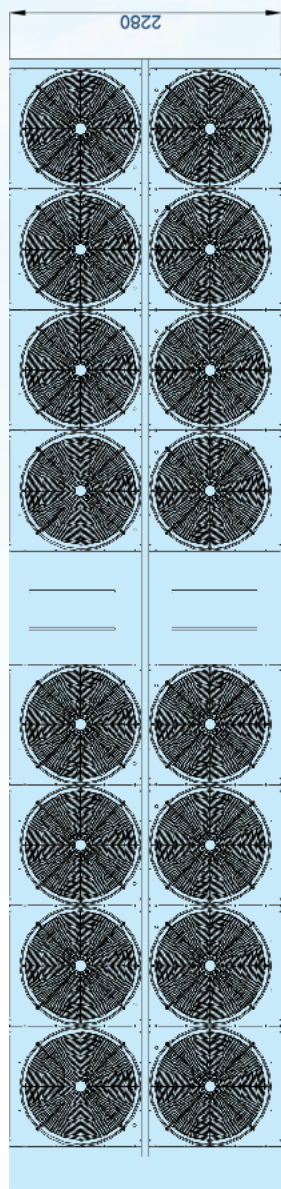
ВИД СБОКУ



ВИД СПЕРЕДИ

ВИД СБОКУ

IWCBS-1000A/C

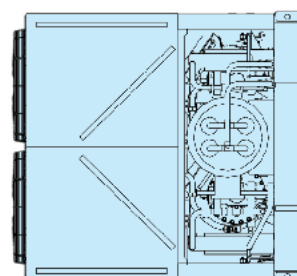


- ① Отвод охлажденной воды
- ② Подвод охлажденной воды
- ③ Электрический блок управления
- ④ Места строповки

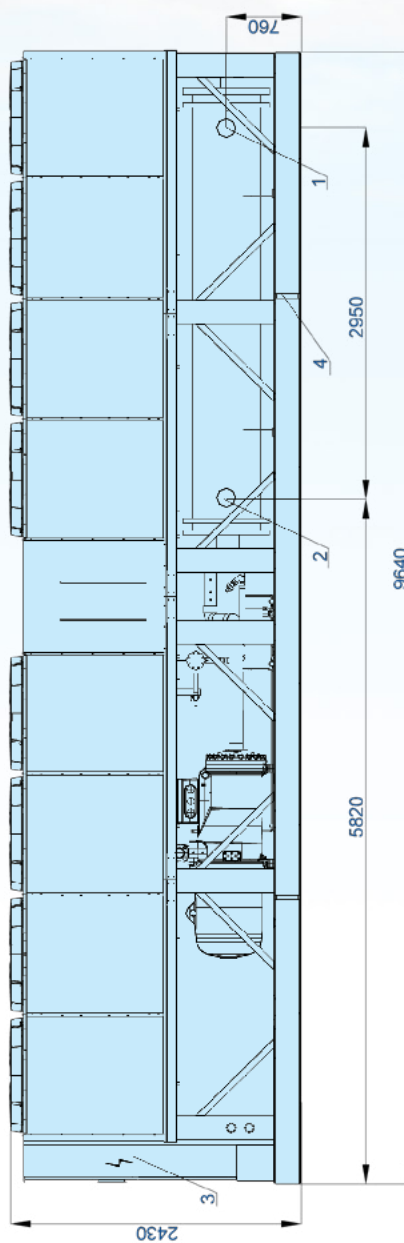
Выход воздуха



ВИД СВЕРХУ



ВИД СБОКУ

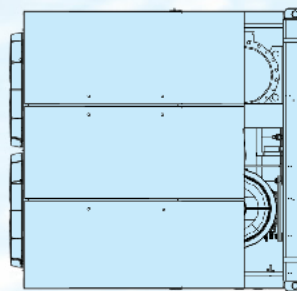


ВИД СПЕРЕДИ

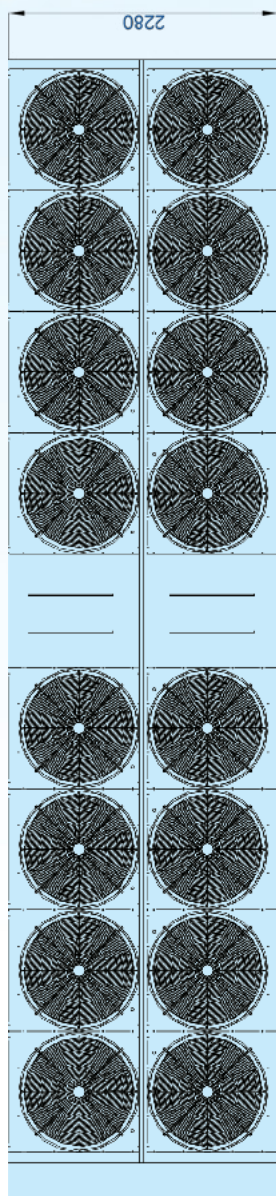
Выход воздуха



ВИД СБОКУ



IWCBS-1200A/C

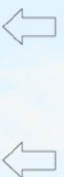


- ① Отвод охлажденной воды
- ② Подвод охлажденной воды
- ③ Электрический блок управления
- ④ Места строповки

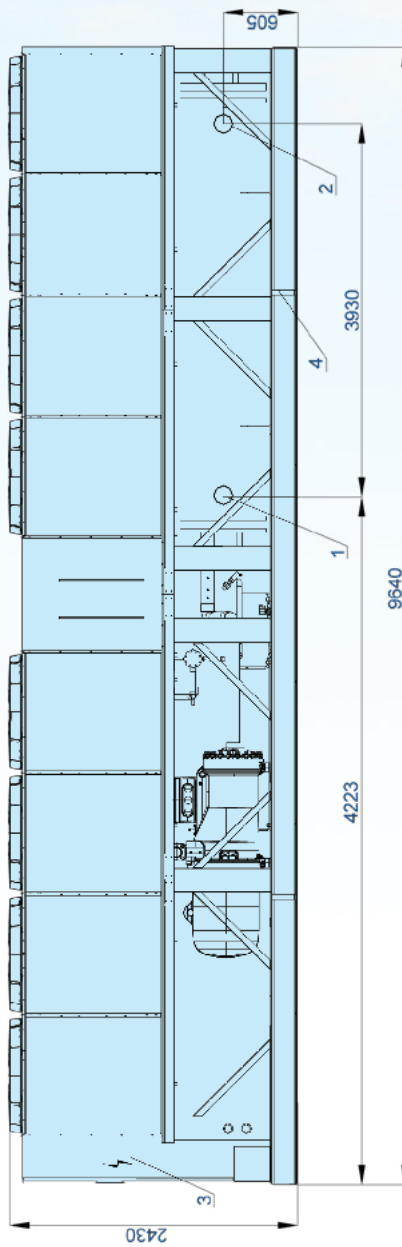
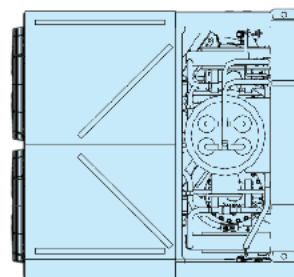
Выход воздуха



Выход воздуха



ВИД СВЕРХУ

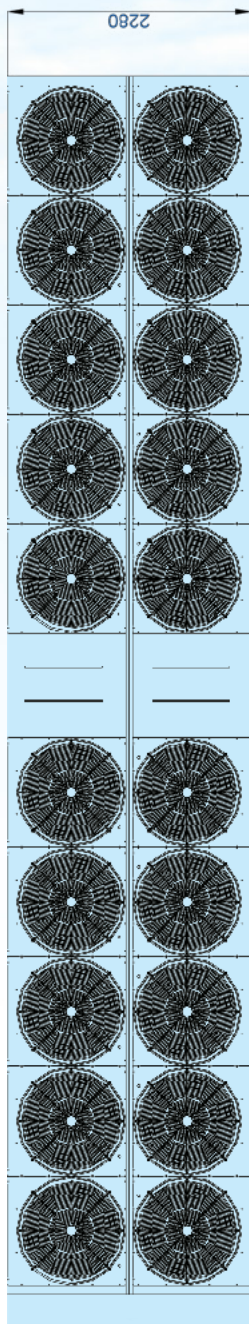


ВИД СБОКУ

ВИД СПЕРЕДИ

ВИД СБОКУ

IWCBS-1420A/C

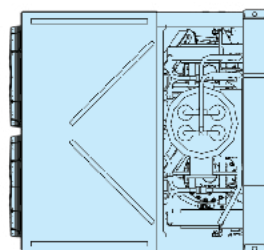


- ① Отвод охлажденной воды
- ② Подвод охлажденной воды
- ③ Электрический блок управления
- ④ Места строповки

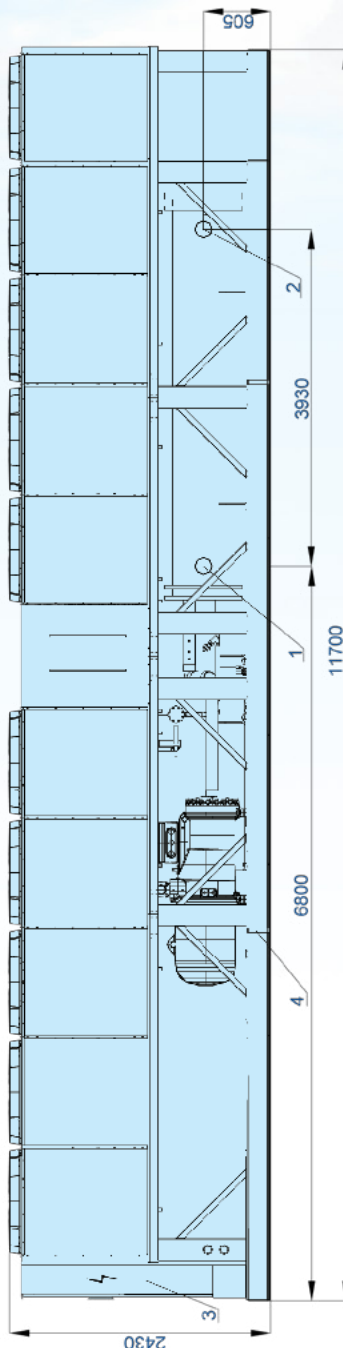
Выход воздуха

ВИД СВЕРХУ

Выход воздуха



ВИД СБОКУ

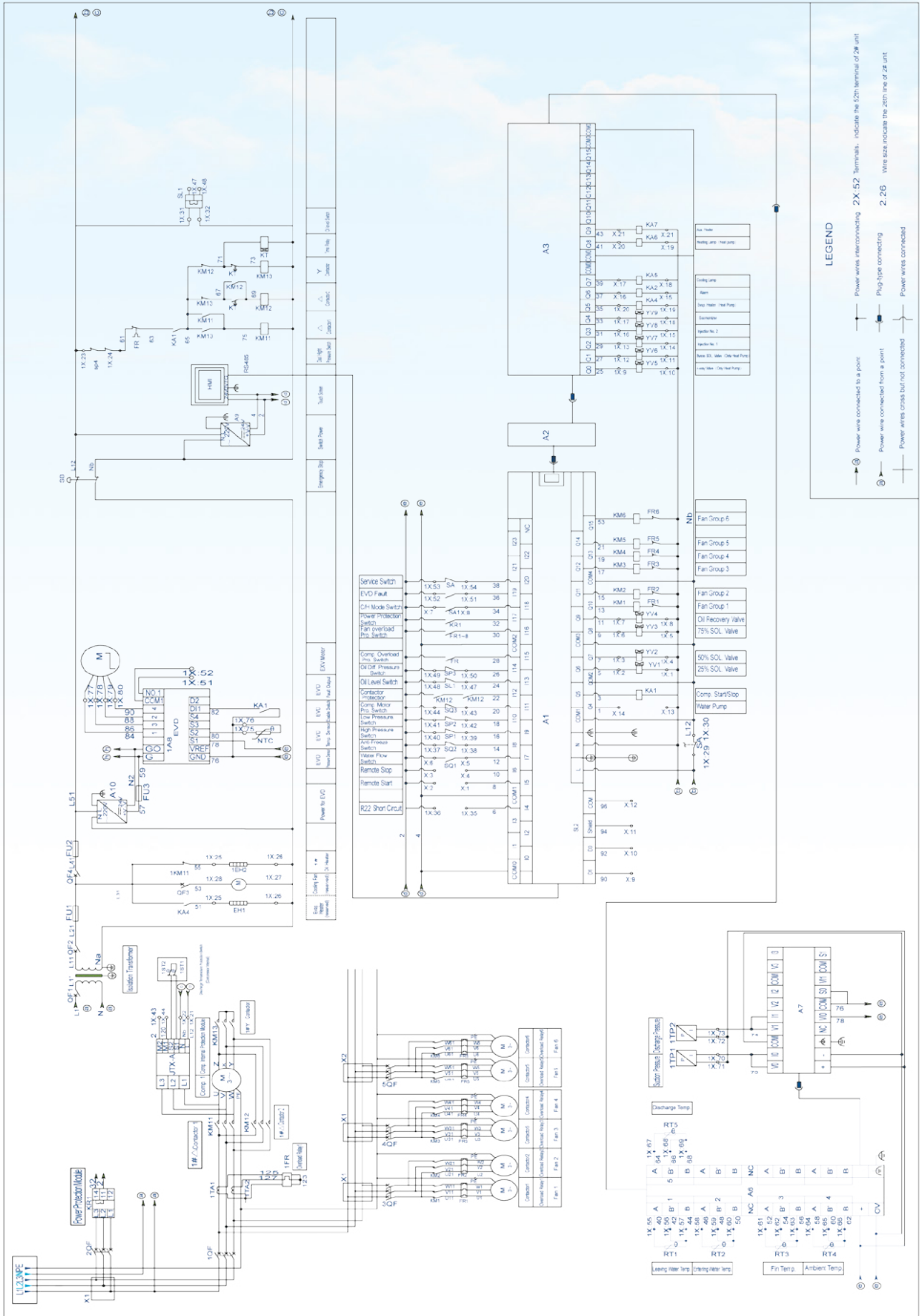


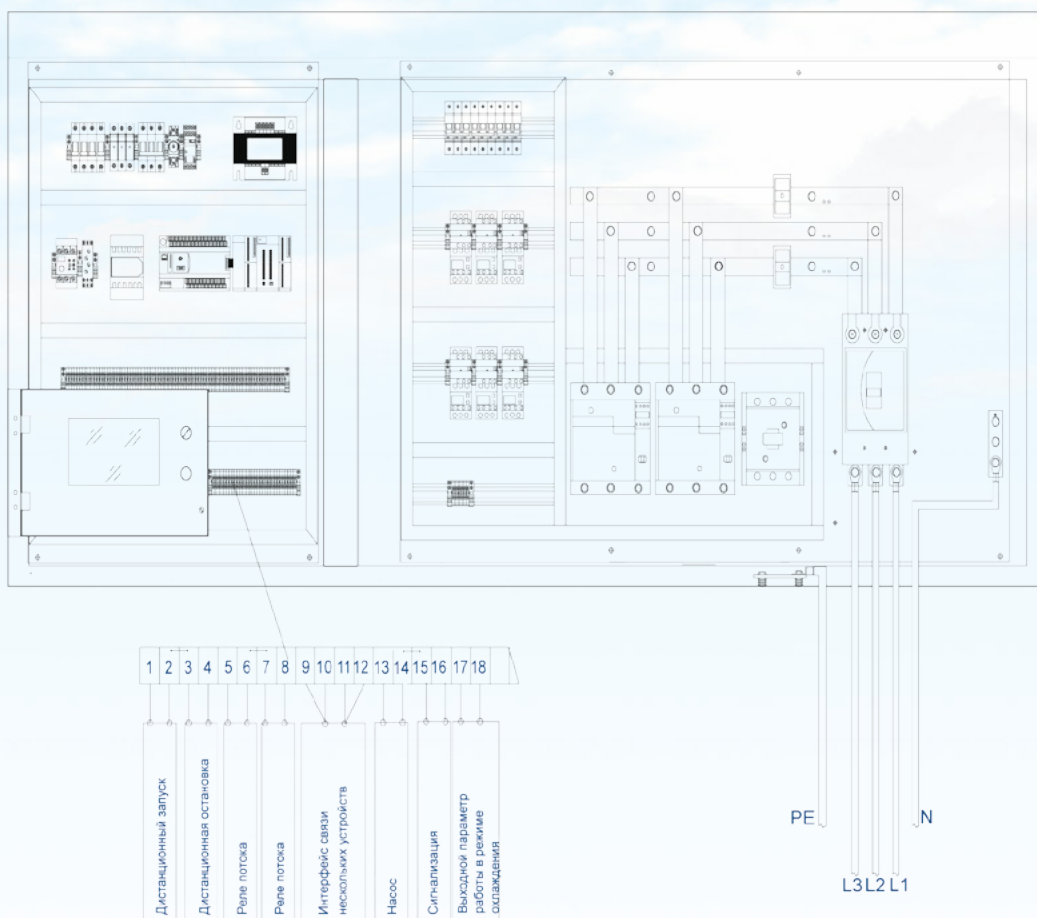
ВИД СПЕРЕДИ

ВИД СБОКУ

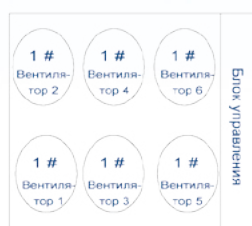
Электрическая схема чиллера

Серия L-Force





НУМЕРАЦИЯ ВЕНТИЛЯТОРОВ



TA1 TA2	Трансформатор тока	SQ3 SQ4	Защитный выключатель	SQ2	Антифриза переключатель
1QF	Выключатель в литом корпусе	SL1	Реле уровня масла	KA1	Промежуточное реле
QF1 QF2 QF3	Воздушный выключатель	RTD1~RTD5 NTC6	Датчик температуры	EXV	Электронный расширительный клапан
FU1 FU2 FU3	Предохранитель	YV1~YV8	Электромагнитный клапан	2QF 3QF 4QF 5QF 6QF	Малогабаритный автоматический выключатель
KR1	Модуль защиты питания	SP1 SP2 SP3	Реле давления	A10	Питание электронного расширительного клапана
KM11 KM12 KM13	Контактор компрессора	TP1 TP2	Преобразователь давления	SA	Ключевой переключатель
FR FR1~FR10	Реле перегрузки	A1	Процессорный модуль ПЛК		
M	Двигатель	A2	Расширенный адаптер ПЛК		
KT1	Реле времени	A3	Расширенный модуль вывода ПЛК		
KM1~KM10	Контактор вентилятора	A6	Температурный модуль		
T1	Изоляционный трансформатор	A7	Модуль аналоговых смешанных сигналов ПЛК		
SB	Аварийная остановка	A9	Выключатель питания		
EH1 EH2	Нагреватель компрессора	A8	Модуль электронного расширительного клапана		
SQ1	Реле расхода воды	HMI	Сенсорная панель		

Указания по применению

Введение

Данные рекомендации должны быть учтены при проектировке и установке систем, использующих чиллеры с воздушным охлаждением. Стабильная работа, производительность и надежность данных устройств зачастую зависит от правильного применения данных рекомендаций.

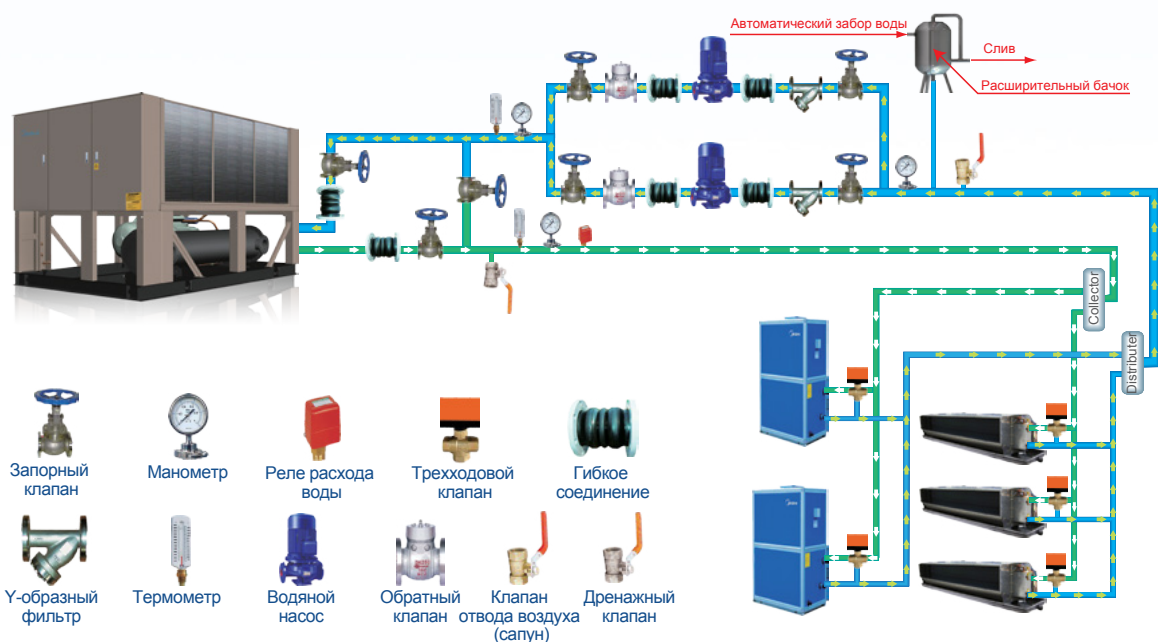
Выбор устройства и подбор размеров

Для правильного выбора чиллера в данном каталоге приведены методики и возможности подбора. Также для этой цели может использоваться электронная программа подбора. Превышение указанных размеров чиллера на 5-10%, с целью гарантированно обеспечить достаточную производительность или при планировании увеличения объемов в будущем, не рекомендуется. Превышение размеров чиллера неблагоприятно влияет на эффективность системы в целом ввиду неравномерной работы системы и чрезмерной циклической работы компрессора, что также отрицательно сказывается на долговечности компрессора. Следует отметить, что чиллер эффективнее работает при полной нагрузке, а не при работе оборудования большей производительности с частичной нагрузкой. Кроме того, устройства с превышенными габаритными размерами, как правило, требуют больших затрат на приобретение, установку и эксплуатацию. Использование двух малых чиллеров предпочтительнее эксплуатации одного более крупного чиллера на минимальной или близкой к минимальной производительности.

Влияние высоты установки на производительность чиллера

Информация о производительности, приведенная в таблицах в данном каталоге, рассчитана для использования системы на нулевой высоте относительно уровня моря. При установке значительно выше уровня моря, разреженность воздуха снизит производительность конденсатора и, как следствие, производительность чиллера. При подборе устройства для работы на больших высотах, следует учитывать коэффициент коррекции, приведенный в данном каталоге.

Стандартная схема водяного трубопровода



Введение

Приведенные далее рекомендации обеспечивают удовлетворительную работу всех устройств. Невыполнение данных рекомендаций может привести к неправильной эксплуатации и снижению производительности, повреждению устройства или возникновению сложностей в техническом и сервисном обслуживании.

- Водяной трубопровод должен быть правильно подсоединен, подвод воды должен осуществляться через входное отверстие охладителя, а отвод – через выходное.
- Реле расхода должно быть установлено на выходной трубе охладителя и соединено со входным контактом в шкафу управления. По обеим сторонам от реле расхода должны быть прямые участки труб длиной не менее 5-ти диаметров трубы; не следует устанавливать реле рядом с коленом трубопровода, дросселем или клапаном.
- Водяная система должна комплектоваться водяным насосом с соответствующим расходом и напором для того, чтобы обеспечить нормальную подачу воды в устройство. Между водяным насосом, чиллером и водяным трубопроводом должно быть предусмотрено гибкое соединение и жесткая опора для водопровода. При проведении сварочных работ в ходе установки необходимо избегать повреждения устройства.
- Перед входом воды в устройство должен быть установлен водяной фильтр с сеткой 40 мкм. Это поможет предотвратить попадание посторонних частиц в устройство и снижение производительности охладителя.
- Во всех нижних точках трубопровода должно быть предусмотрено дренажное соединение для слива оставшейся в системе воды.
- Автоматический клапан выпуска воздуха должен быть расположен между высокой точкой трубопровода и расширительным бачком. Для упрощения обслуживания системы рекомендуется установка запорных клапанов на всех линиях.
- Термометр и манометр должны быть установлены на прямых участках трубопровода на подводе воды и на сливной линии, вдали от колен трубопровода.
- Промывка и изоляция водяного трубопровода должна быть проведена перед соединением с чиллером для предотвращения повреждения устройства от попадания грязи.

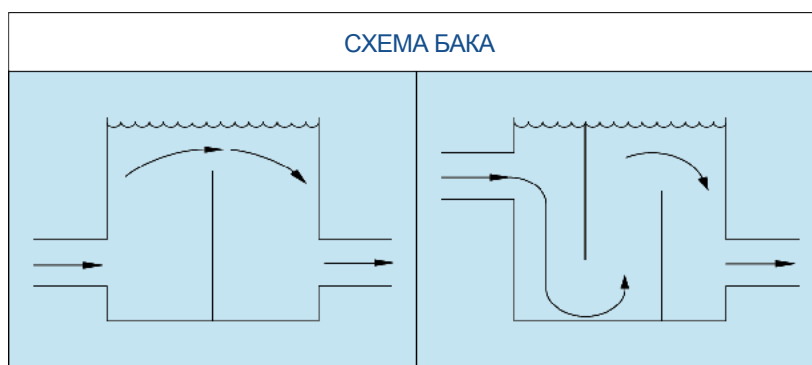
Параметры охлажденной воды

Объем воды в контуре трубопровода системы важен для корректной и бесперебойной работы системы охлажденной воды. Если в системе нет достаточного объема воды, может быть потерян контроль температуры ввиду неустойчивой работы системы и чрезмерной циклической работы компрессора.

$$V \text{ (литры)} = CAP \text{ (кВт)} \times N$$

Примечание: CAP – номинальная хладопроизводительность (кВт), N = 7,17.

Для удовлетворения вышеуказанных требований к объему воды может понадобиться установка бака в контуре трубопровода, что приведет к увеличению объема воды в системе и снижению скорости изменения температуры воды на выходе. Такой бак должен быть установлен на выходе со стороны воды чиллера и оборудован перегородками, служащими для предотвращения перемешивания входного потока с водой в баке. См. рекомендуемые схемы бака ниже.



Микропроцессорный контроллер

Последовательность работы

Далее описана последовательность работы чиллера с двухвинтовым компрессором. Последовательность работы аналогична для одного или нескольких компрессоров. Для первого пуска необходимо выполнение следующих условий:

- Устройство должно быть запитано в течение 8 часов до начала работы.
- Соблюдены требования безопасности.
- Насос для перекачки охлажденной воды должен функционировать, контакт реле расхода охлажденной воды должен быть замкнут.
- Блок-контакт клиента должен быть замкнут при его наличии.

Последовательность включения

Этапы последовательности включения и выключения должны осуществляться посредством выбора управления температурой воды на выходе.

Этап 1:

Если температура воды на выходе находится в зоне нагрузки, электронный расширительный клапан компрессора №1 должен быть включен. Теперь компрессор находится на минимальной или разгруженной производительности. Производительность компрессора варьируется для того, чтобы достичь полной/частичной номинальной мощности в зависимости от требований по нагрузке.

При возрастании давления нагнетания компрессора №1, на соответствующие вентиляторы подается питание согласно установочной точке stage-ON вентилятора. Если давление нагнетания падает ниже stage-OFF точки, соответствующие вентиляторы отключаются.

Этап 2:

Если компрессор загружен на 50% и запускается программа корректировки производительности, а температура воды на выходе все ещё находится в зоне нагрузки, электронный расширительный клапан компрессора №2 должен быть включен. Теперь производительность компрессора варьируется для того, чтобы достичь полной/частичной номинальной мощности в зависимости от требований по нагрузке.

При возрастании давления нагнетания компрессора №2, на соответствующие вентиляторы подается питание согласно установочной точке stage-ON вентилятора. Если давление нагнетания падает ниже stage-OFF точки, соответствующие вентиляторы отключаются.

Последовательность выключения

В ходе этапа выключения используется алгоритм последовательного обслуживания.

Когда приложенная нагрузка уменьшается и температура воды на выходе падает до зоны разгрузки, компрессор №1 должен быть разгружен.

Если температура воды на выходе все еще находится в зоне разгрузки, должен быть разгружен компрессор №2.

Если оба компрессора разгружены на 50% и температура воды на выходе все ещё находится в зоне разгрузки, первым должен быть отключен компрессор №1.

Инструкция по строповке

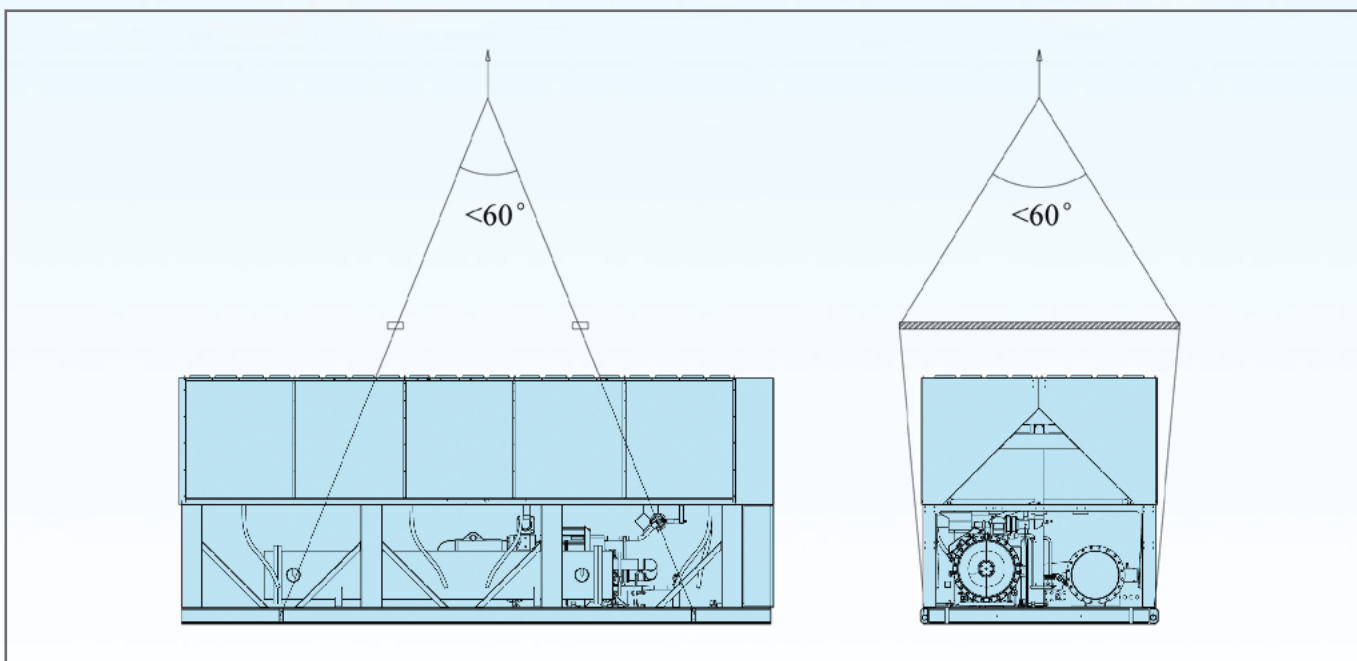
Внимание строповщикам:

Стропы должны быть пропущены через отверстия в основании, как показано ниже.

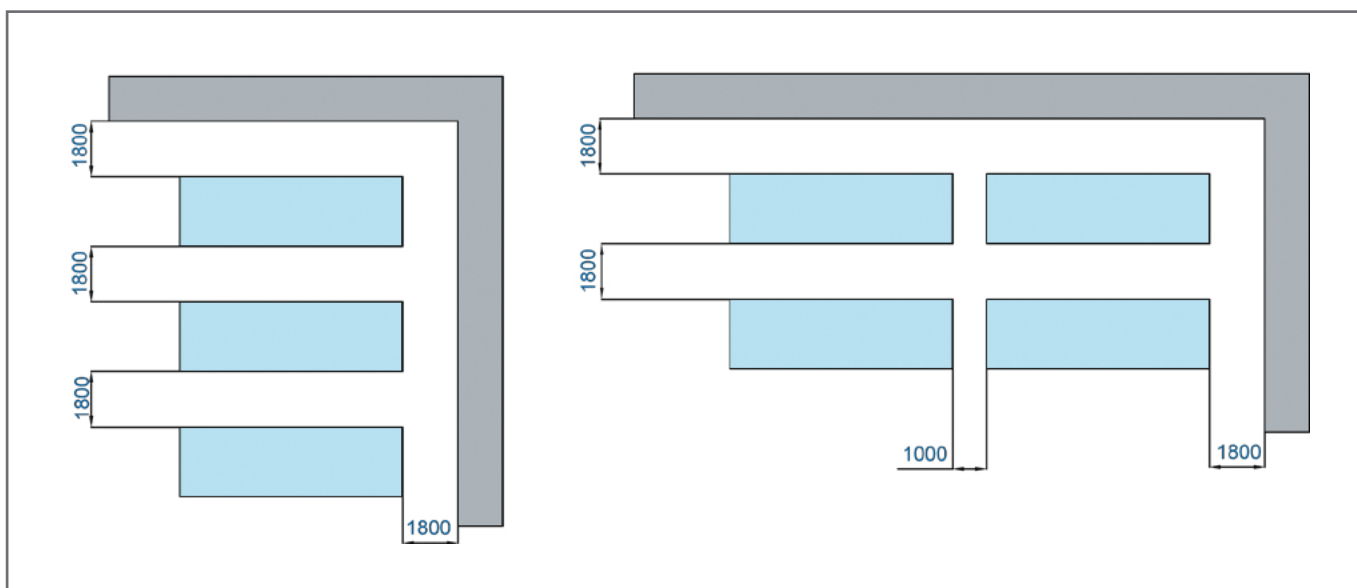
Центр тяжести системы не должен находиться в её центральной точке. Перед подъемом необходимо удостовериться, что центр тяжести находится под основной точкой подъема. Для предотвращения повреждения системы стропами рекомендуется использовать траверсу.

Осторожно:

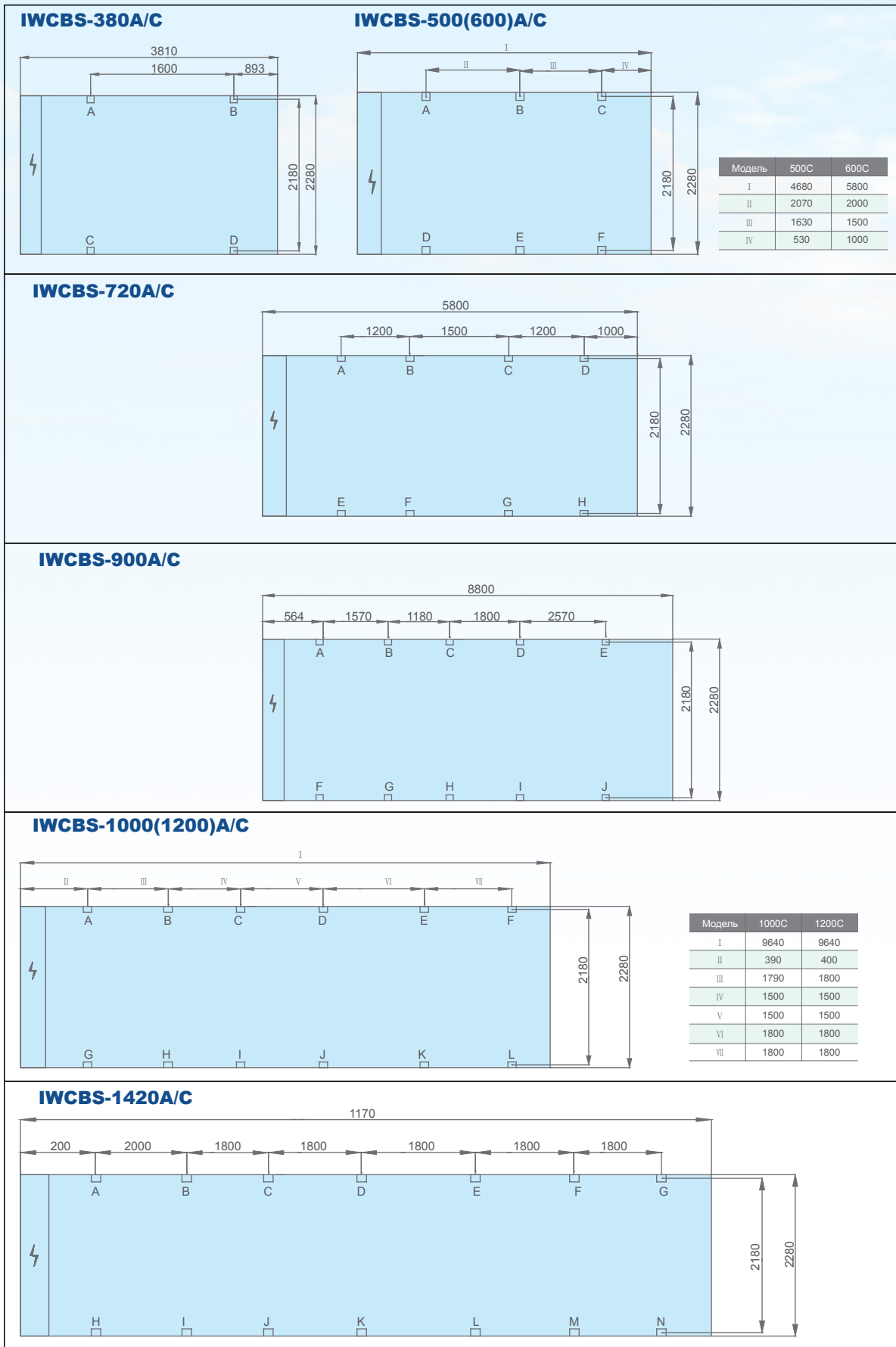
При строповке все панели должны быть на месте. Необходимо принять меры для исключения возможности повреждения обмоток в ходе работ. При необходимости следует проложить упаковочный материал между обмотками и стропами.



Монтажные зазоры



Установочные размеры

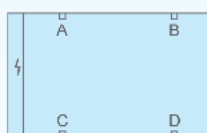


Примечание. Все размеры приведены в мм.

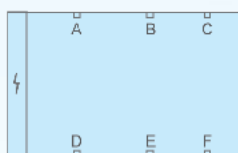
Распределение нагрузки

Единицы измерения: кг

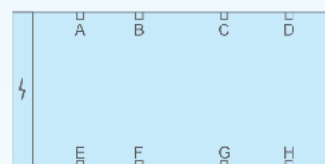
Модель	A	B	C	D	E	F	G	H	I	J	K	L	M	N
IWCBS-380A/C	869	901	869	901	-	-	-	-	-	-	-	-	-	-
IWCBS-500A/C	633	855	832	633	855	832	-	-	-	-	-	-	-	-
IWCBS-600A/C	815	934	921	815	934	921	-	-	-	-	-	-	-	-
IWCBS-720A/C	687	765	800	758	687	765	800	758	-	-	-	-	-	-
IWCBS-900A/C	814	944	947	747	733	814	944	947	747	733	-	-	-	-
IWCBS-1000A/C	726	912	917	732	731	732	726	912	917	732	731	732	-	-
IWCBS-1200A/C	789	912	905	779	777	773	789	912	905	779	777	773	-	-
IWCBS-1420A/C	794	925	954	936	800	798	798	794	925	954	936	800	798	798



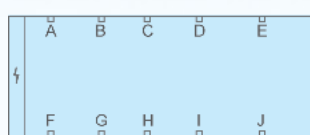
IWCBS-380A/C



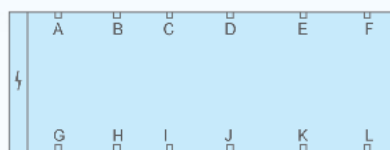
IWCBS-500(600)A/C



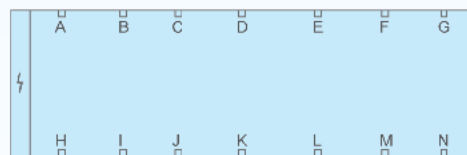
IWCBS-720A/C



IWCBS-900A/C



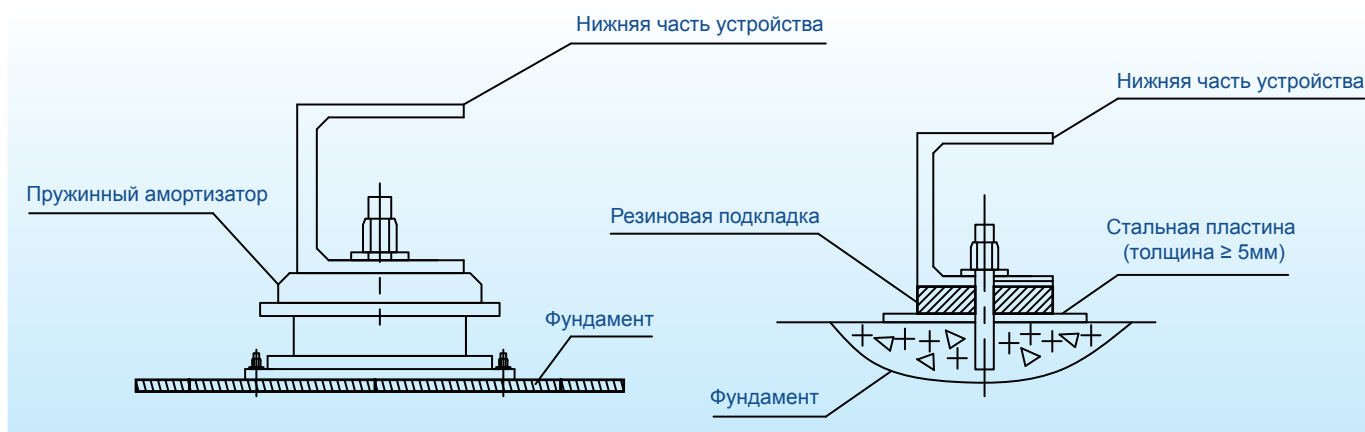
IWCBS-1000(1200)A/C



IWCBS-1420A/C

Требования по установке:

1. При установке необходимо внимательно учитывать подготовку и структуру основания, в особенности следует избегать напряженности и вибрации пола при установке системы на верхнем этаже здания. Рекомендуется консультация с архитектором здания перед началом установки.
2. Вокруг основания должна быть предусмотрена дренажная канава. Следует удостовериться, что вода свободно уходит из канавы для обеспечения надежного слива.
3. Между основанием системы и фундаментом должны быть установлены демпфирующие подкладки для исключения передачи вибрации при работе устройства. Следует удостовериться, что в ходе работы устройство находится в горизонтальном положении.



Руководство по устранению неисправностей

1. Неисправность сенсорного экрана

- а) Проверить, что аварийный выключатель (SB) исправен, и был произведен его сброс.
- б) Проверить, что воздушный выключатель (QF) находится в состоянии "ВКЛ", а также убедиться в исправности предохранителя.
- в) Проверить правильность проводки линии электропередач и линии связи и убедиться, чтобы клеммы были затянуты.
- г) Проверить правильность подключения изоляционного трансформатора и его исправность.
- е) Проверить исправность выключателя электропитания.

2. Защита по электропитанию

- а) Проверить правильность настройки параметров фазового реле.
- б) Проверить правильность подключения реле последовательности фаз.
- в) Проверить правильность проводки электропитания.
- г) Проверить надежность электропитания.

3. Неисправность датчика температуры.

- а) Проверить правильность подключения.
- б) Проверить исправность сопротивление датчика температуры.

4. Неисправность датчика давления

- а) Проверить правильность подключения датчиков давления всасывания и нагнетания.
- б) Проверить настройки диапазона на сенсорном экране на соответствие с диапазоном, обозначенным на датчике.
- в) Проверить правильность значения поправки.

5. Защита по перегрузке компрессора

- а) Проверить правильность заданного значения теплового реле перегрузки компрессора.
- б) Проверить исправность теплового реле перегрузки.
- в) Проверить качество источника питания.
- г) Проверить правильность нагрузки.
- е) Проверить исправность системы подачи масла компрессора.

6. Защита по уровню масла

- а) Проверить правильность подключения реле уровня масла.
- б) Проверить на наличие утечки хладагента.
- в) Убедиться, что устройство работает с жидкостью, и что часть масла отводится от компрессора

7. Защита по перегрузке вентилятора

- а) Проверить правильность заданного значения теплового реле перегрузки вентилятора.
- б) Проверить исправность теплового реле перегрузки.
- в) Убедиться в отсутствии проблем с вентиляцией вокруг устройства.
- г) Проверить не является ли нагрузка вентилятора слишком высокой.
- е) Проверить исправность подачи питания.

8. Защита по высокому давлению нагнетания

- а) Проверить исправность датчика давления и заданные значения.
- б) Убедиться, что температура окружающей среды не выходит за пределы допустимого диапазона.
- в) Проверить все ли клапаны были открыты полностью.
- г) Проверить исправность конденсатора.
- д) Проверить исправность вентиляторов.
- е) Если всё, упомянутое выше, находится в исправном состоянии, но аварийный сигнал не пропадает, возможно в системе находится не конденсируемый газ или слишком много хладагента.

9. Защита по низкому давлению всасывания

- а) Проверить, все ли клапаны были открыты полностью (отсечные клапаны всасывания, нагнетания, угловые клапана или шаровые клапаны по обеим сторонам фильтра).
- б) Проверить открытие электронного расширительного клапана.
- в) Проверить датчик температуры всасывания и его правильную установку.
- г) Проверить не засорен ли фильтр.
- д) Проверить нет ли утечки хладагента.
- е) Проверить исправность системы охлажденной воды.

10. Защита по высокой температуре нагнетания

- а) Проверить температуру нагнетания
- б) Проверить не выходит ли температура воды или окружающей среды за пределы допустимого диапазона.
- в) Проверить исправность системы впрыска.
- г) Проверить исправность фильтра.
- д) Проверить исправность электронного расширительного клапана.
- е) Проверить наличие хладагента.

11. Защита по расходу воды

- а) Проверить, что водяной насос удовлетворяет установленным требованиям.
- б) Проверить правильность подключения водяного насоса и его исправность.
- в) Проверить, что расход воды находится в допустимом диапазоне.
- г) Проверить, что направление водного тока достигает своих целей и реле расхода воды отвечает требованиям установки.
- д) Проверить подключение реле расхода воды.
- е) Проверить исправность системы охлажденной воды.

12. Защита по замерзанию

- а) Проверить, что температура охлажденной воды на выходе составляет не менее 3 С.
- б) Проверить исправность проводки и реле расхода воды.
- в) Проверить исправность системы охлаждения воды.

Защита по контактору

- а) Проверить правильность заданных значений реле времени.
- б) Проверить, что проводка контакторов в норме.
- в) Проверить физическое состояние контактора и исправность катушки, а также работоспособность контактора.

Фанкойлы



Содержание

- ▶ 172 Введение

- ▶ 173 Обозначение

- ▶ 174 Линейка оборудования

- ▶ 176 Особенности и технические характеристики

- ▶ 194 Габаритные и установочные размеры

- ▶ 200 Характеристики вентиляторов

- ▶ 205 Применение центрального управления.
Программное обеспечение и управление BMS

- ▶ 206 Программное обеспечение для подбора
оборудования

Введение

Фанкойлы IGC разработаны и изготовлены на базе передовых технологий.

При изготовлении основных элементов в качестве основного материала использована оцинкованная сталь.

Фанкойлы обладают рядом преимуществ: сверхтонкая конструкция, легкий монтаж и установка, а также привлекательный внешний вид.

Но основное преимущество — это быстрый выход на заданную температуру и создание комфортных микроклиматических условий в кондиционируемом помещении. Фанкойлы имеют большой расход воздуха, что позволяет равномерно кондиционировать воздух по всему объему помещения.

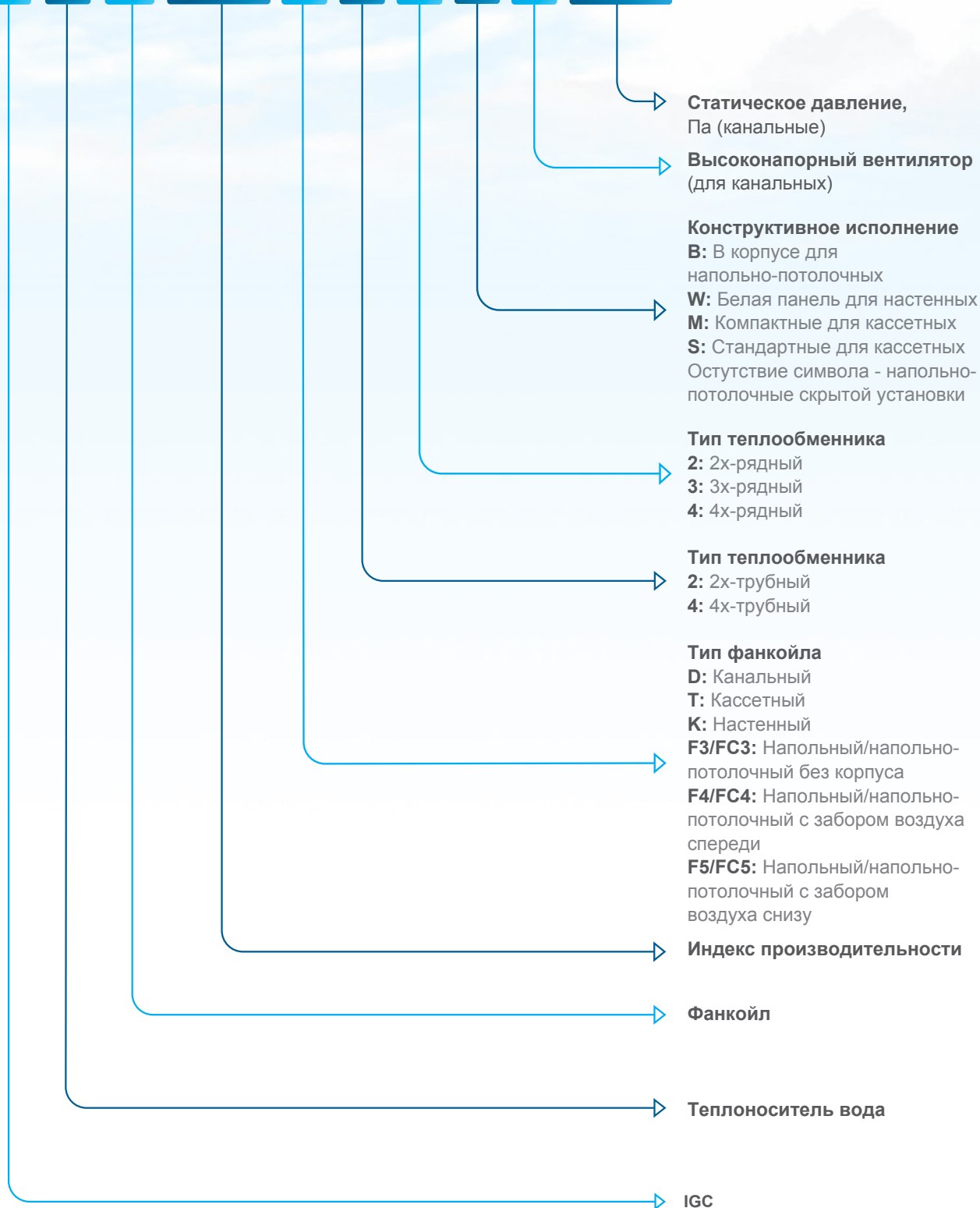
Использование передовых материалов и технологий позволило заметно уменьшить уровень шума и обеспечить бесперебойную работу фанкойлов.

С учетом указанных выше преимуществ данное устройство может найти широкое применение в офисных зданиях, супермаркетах, больницах, гостиницах, аэропортах и т.д.



Обозначение фанкойлов

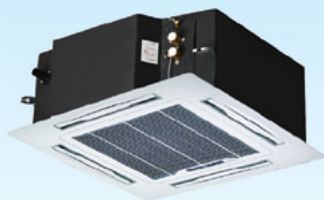
I W F 1600 D 2 4 S H 100



Линейка оборудования

Двухтрубные фанкойлы

Кассетные 3-15 кВт



Кассетный 4х-поточный

IWF...T22S



Кассетный 4-поточный
компактного исполнения

IWF...T22M



Кассетный 1-поточный

IWF...T22W

Канальные 2-22 кВт



Канальный среднего и низкого
статического давления

IWF...D22/23/24S12...S50



Канальный высокого
статического давления

IWF...D24SH70...100

Настенные 2,5-6 кВт



IWF...K22B
Черная панель



IWF...K22W
Белая панель

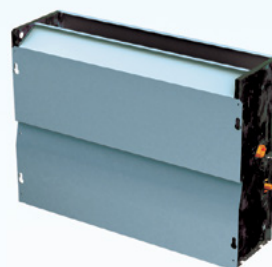
Напольные и напольно-потолочные 1,5-9 кВт



Напольные/напольно-потолочные с забором воздуха спереди
IWF-...F422B / IWF-...FC422B



Напольные/напольно-потолочные с забором воздуха снизу
IWF-...F522B / IWF-...FC522B



Напольные/напольно-потолочные скрытой установки (без корпуса)
IWF-...F322 / IWF-...FC322

Четырехтрубные фанкойлы

Кассетные 3-13 кВт



Кассетный 4-поточный

IWF...T44S



Кассетный 4-поточный компактного исполнения

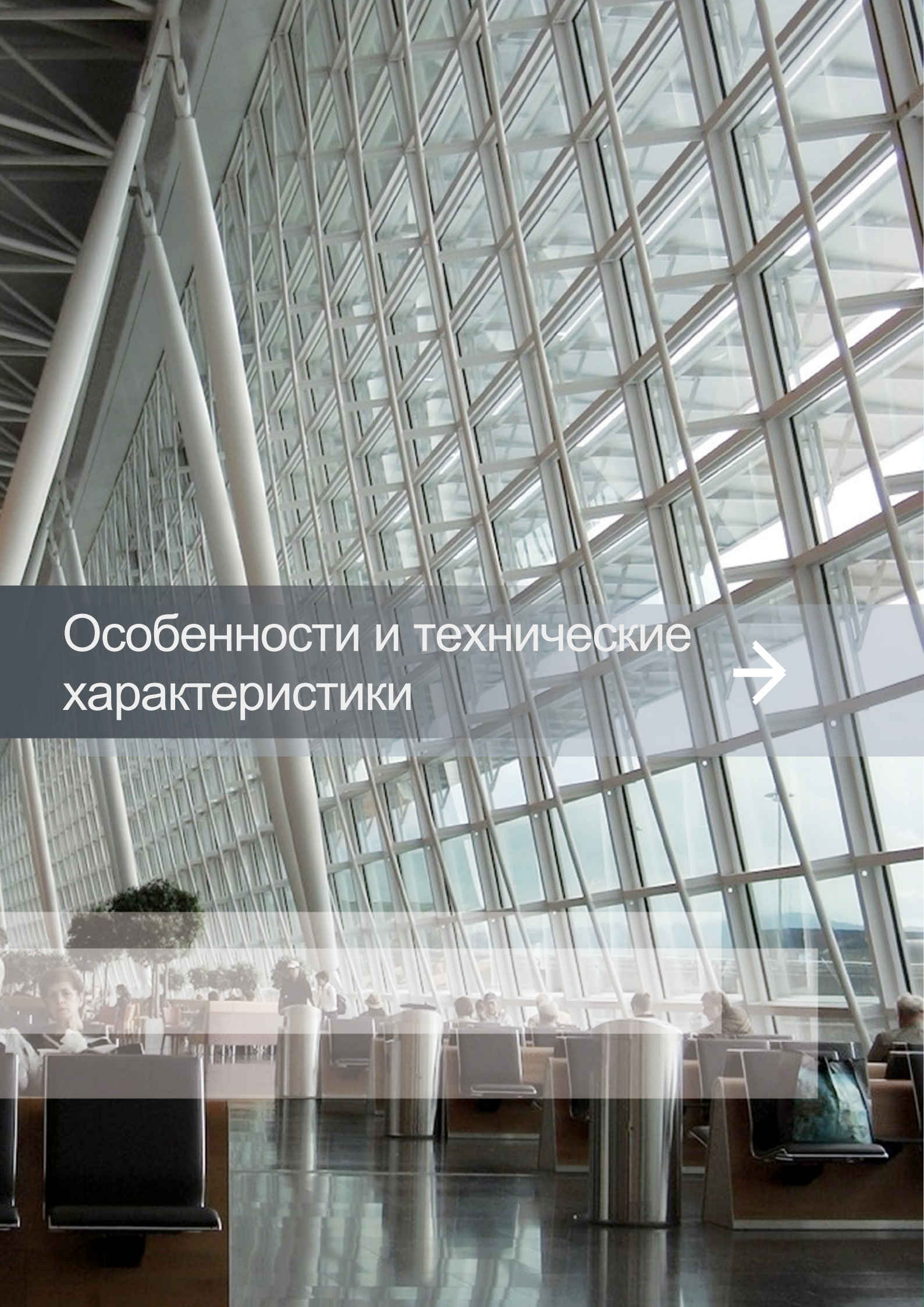
IWF...T44M

Канальные 2-14 кВт



IWF...D43S

Особенности и технические характеристики



Кассетные фанкойлы

4х-поточный 2х-трубный



4х-поточный 2х-трубный
компактного исполнения



4х-поточный 4х-трубный



4х-поточный 4х-трубный
компактного исполнения



Особенности

- Линейка производительности от 3 кВт до 15 кВт; исполнение 2-х трубное или 4-х трубное
- Стандартный источник питания ~220-240В/50Гц, опционально ~208-230В/60Гц
- Блоки могут поставляться со смесительными узлами
- Кассетные 4-х поточные фанкойлы компактного исполнения оснащены панелью подачи воздуха на 360°
Оригинальная конструкция центробежного вентилятора обеспечивает крайне низкий уровень шума и высокую производительность.
В базовую комплектацию входит ИК пульт дистанционного управления с LED-дисплеем, проводной пульт управления доступен в качестве опции.
Защитная решетка обеспечивает безопасное обслуживание
- Встроенный дренажный насос с большой высотой нагнетания до 750 мм
- Опционально доступен дренажный поддон для надежной защиты в случае протечек
- 4-скоростной электродвигатель вентилятора (одна резервная скорость)
- Подача свежего воздуха

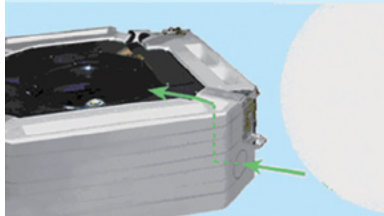
4-поточная панель



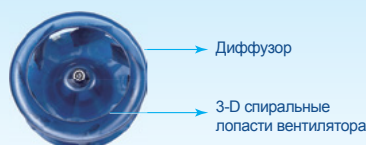
Панель с раздачей воздуха 360°



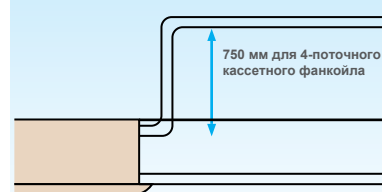
Подача свежего воздуха



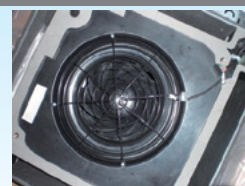
Тихая работа, мягкая подача воздуха



Большая высота нагнетания
водяного насоса



Защитная решетка



Кассетные 4x-поточные 2x-трубные

Модель IWF-			600T22S	750T22S	850T22S	950T22S	1200T22S	1500T22S		
Расход воздуха		Н/М/Л	м ³ /ч	1000/850/720	1250/1060/900	1400/1190/1010	1600/1360/1150	2000/1700/1440	2550/2170/1840	
Охлаждение	Производительность	Н/М/Л	кВт	5.7/4.73/3.96	7/5.62/4.72	7.27/6.46/5.71	8.22/7.39/6.54	10.39/9.25/8.2	12.9/11.51/10.21	
	Расход воды	Н	л/ч	980	1204	1250	1414	1787	2219	
	Перепад давления воды	Н	кПа	23.8	25.2	27	31.2	44	40	
Нагревание	Производительность	Н/М/Л	кВт	9.66/7.72/6.27	11.55/9.24/7.51	12.42/9.93/8.07	12.85/11.08/9	17.58/14.06/11.42	17.6/14.08/11.44	
	Перепад давления воды	Н	кПа	16.4	11.8	14.6	14.8	34.7	36.7	
Источник питания			В/Ф/Гц		220-240/1/50					
Потребляемая мощность		Н	Вт	125	130	150	155	190	190	
Мощность электрического нагревателя*, А				2100	2100	2850	2850	2850	2850	
Уровень шума		Н/М/Л	дБ(А)	45/41/36	46/42/37	47/43/38	48/44/39	49/45/40	50/46/41	
Двигатель вентилятора	Тип	4-скоростной двигатель с низким уровнем шума								
	Количество	1								
Вентилятор	Тип	Центробежный с загнутыми вперед лопастями								
	Тип	1								
Теплообменник	Количество рядов			2	2	2	2	2	3	
	Макс. рабочее давление		МПа	1.6						
	Диаметр		мм	Ф7						
Панель	Размеры		Ш×В×Г	950×45×950						
	Упаковка		Ш×В×Г	1035×90×1035						
	Вес нетто		кг	6						
	Вес брутто		кг	9						
Корпус	Размеры		Ш×В×Д	мм	840×230×840	840×230×840	840×300×840	840×300×840	840×300×840	840×300×840
	Упаковка		Ш×В×Д	мм	900×260×900	900×260×900	900×330×900	900×330×900	900×330×900	900×330×900
	Вес нетто		*/А	кг	25/27	25/27	30.5/33	30.5/33	30.5/33	35/37.5
	Вес брутто		*/А	кг	30/32	30/32	36.2/39	36.2/39	36.2/39	41/43.8
Подсоединение трубопровода	Вход/выход водяного трубопровода		дюйм	3/4						
	Дренажная труба		мм	Ф32						

Кассетные 4x-поточные 2x-трубные компактного исполнения

Модель IWF-			300T22M	400T22M	500T22M			
Расход воздуха		Н/М/Л	м ³ /ч	510/440/360	680/580/480	850/730/600		
Охлаждение	Производительность	Н/М/Л	кВт	3/2.58/2.16	3.7/3.18/2.66	4.5/3.6/3.06		
	Расход воды	Н	л/ч	516	636	774		
	Перепад давления воды	Н	кПа	14	15	16		
Нагревание	Производительность	Н/М/Л	кВт	4/3.5/3.08	5.1/4.3/3.83	6/4.76/4.07		
	Перепад давления воды	Н	кПа	12	13	15		
Источник питания			В/Ф/Гц		220-240/1/50			
Потребляемая мощность		Н	Вт	50	70	95		
Уровень шума		Н/М/Л	дБ(А)	36/33/28	42/39/32	45/42/34		
Двигатель вентилятора	Тип	4-скоростной двигатель с низким уровнем шума						
	Количество	1						
Вентилятор	Тип	Центробежный с загнутыми вперед лопастями						
	Количество	1						
Теплообменник	Количество рядов		2					
	Макс. рабочее давление		МПа	1.6				
	Диаметр		мм	Ф7				
Панель	Размеры		Ш×В×Д	мм			647×50×647	
	Упаковка		Ш×В×Д	мм			715×123×715	
	Вес нетто				кг			2.5
	Полный вес				кг			4.5
Корпус	Размеры		Ш×В×Д	мм			575×261×575	
	Упаковка		Ш×В×Д	мм			670×290×670	
	Вес нетто				кг			17.5
	Полный вес				кг			21.5
Подсоединение трубопровода	Вход/выход водяного трубопровода				дюйм		3/4	
	Дренажная труба				мм		Ф25	

Примечания:

- Н: высокая скорость вентилятора, М: средняя скорость вентилятора, Л: низкая скорость вентилятора.
- Условия охлаждения: температура воды на входе 7°C, повышение температуры 5°C, температура воздуха на входе 27°C по сухому термометру, 19°C по влажному термометру.
- Условия нагревания: температура воды на входе 50°C, температура воздуха на входе 20°C по сухому термометру, одинаковый расход для всех условий охлаждения.
- Уровень шума измерен в условиях безэховой камеры на расстоянии 1м. от агрегата.
- *для моделей без электрического нагревателя, А для моделей с электрическим нагревателем.

Кассетные 4х-поточные 2х-трубные компактного исполнения

Модель IWF-				300T22M	400T22M	500T22M
Расход воздуха		Н/М/Л	м³/ч	510/440/360	680/580/480	850/730/600
Охлаждение	Производительность	Н/М/Л	кВт	3.0/2.58/2.16	3.7/3.18/2.66	4.5/3.6/3.06
	Расход воды	Н	л/ч	516	636	774
	Перепад давления воды	Н	кПа	14	15	16
Нагревание	Производительность	Н/М/Л	кВт	4/3.5/3.08	5.1/4.3/3.83	6/4.76/4.07
	Перепад давления воды	Н	кПа	12	13	15
Источник питания			В/Ф/Гц	220-240/1/50		
Потребляемая мощность		Н	Вт	50	70	95
Уровень шума		Н/М/Л	дБ(А)	36/33/28	42/39/32	45/42/34
Двигатель вентилятора	Тип	4-скоростной двигатель с низким уровнем шума				
	Количество	1				
Вентилятор	Тип	Центробежный с загнутыми вперед лопастями				
	Количество	1				
Теплообменник	Количество рядов	2				
	Макс. рабочее давление	МПа				
	Диаметр	мм				
Панель	Размеры	Ш×В×Д	мм	647×50×647		
	Упаковка	Ш×В×Д	мм	715×123×715		
	Вес нетто	кг				
	Полный вес	кг				
Корпус	Размеры	Ш×В×Д	мм	575×261×575		
	Упаковка	Ш×В×Д	мм	670×290×670		
	Вес нетто	кг				
	Полный вес	кг				
Подсоединение трубопровода	Вход/выход водяного трубопровода			дюйм		
	Дренажная труба			мм		

Кассетные 4х-поточные 4х-трубные

Модель IWF-				600T44S	750T44S	850T44S	950T44S	1200T44S	1500T44S
Расход воздуха		Н/М/Л	м³/ч	1150/800/690	1460/1020/880	1480/1040/890	1720/1200/1030	1860/1300/1110	2100/1470/1260
Охлаждение	Производительность	Н/М/Л	кВт	5.1/4.08/3.76	5.93/4.41/3.94	6.17/5.13/4.59	6.7/5.48/4.85	9.28/7.45/6.5	10.58/7.45/6.5
	Расход воды	Н	л/ч	877	1020	1061	1152	1596	1820
	Перепад давления воды	Н	кПа	15	17	20	22	32	38
Нагревание	Производительность	Н/М/Л	кВт	6.67/5.87/5.07	7.87/6.85/5.9	8.06/6.93/6.05	8.67/7.63/6.59	11.65/10.49/8.85	12.62/11.36/9.47
	Перепад давления воды	Н	л/ч	574	677	693	746	1002	1085
			кПа	37	41	39	42	57	61
Источник питания			В/Ф/Гц	220-240/1/50					
Потребляемая мощность		Н	Вт	170	188	198	205	197	234
Уровень шума		Н/М/Л	дБ(А)	42/32/26	44/34/28	46/36/30	47/38/32	48/40/34	50/42/36
Двигатель вентилятора	Тип	4-скоростной двигатель с низким уровнем шума							
	Количество	1							
Вентилятор	Тип	Центробежный с загнутыми вперед лопастями							
	Количество	1							
Теплообменник	Количество рядов			2	2	2	2	3	3
	Макс. рабочее давление			МПа					
	Диаметр			мм					
Панель	Размеры	Ш×В×Д	мм	950×45×950					
	Упаковка	Ш×В×Д	мм	1035×90×1035					
	Вес нетто	кг							
	Полный вес	кг							
Корпус	Размеры	Ш×В×Д	мм	840×300×840					
	Упаковка	Ш×В×Д	мм	900×330×900					
	Вес нетто			35	35	35	35	38	38
	Полный вес			41	41	41	41	44	44
Подсоединение трубопровода	Вход/выход водяного трубопровода			дюйм					
	Дренажная труба			мм					

Примечания:

- Н: высокая скорость вентилятора, М: средняя скорость вентилятора, Л: низкая скорость вентилятора.
- Условия охлаждения: температура воды на входе 7°C, повышение температуры 5°C, температура воздуха на входе 27°C по сухому термометру, 19°C по влажному термометру.
- Условия нагревания: температура воды на входе 50°C, температура воздуха на входе 20°C по сухому термометру, расход как в условиях охлаждения.
- Уровень шума измерен в условиях беззвонной камеры на расстоянии 1м. от агрегата.

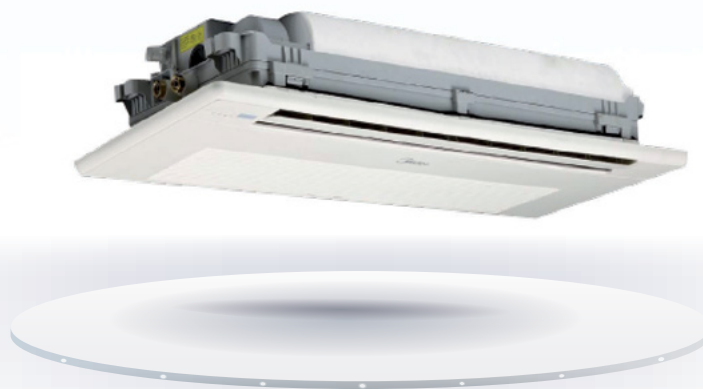
Кассетные 4х-поточные 4х-трубные

Модель IWF-			300T44M	400T44M	500T44M	
Расход воздуха		H/ML	м³/ч	510/440/360	680/580/480	850/730/600
Охлаждение	Производительность	H/ML	кВт	2.5/2.2/1.76	2.9/2.55/2.04	3.5/2.87/2.15
	Расход воды	H	л/ч	430	499	602
	Перепад давления воды	H	кПа	22	16	24
Нагревание	Производительность	H/ML	кВт	3.7/3.29/2.92	4.6/3.82/3.4	5.1/4.03/3.52
	Перепад давления воды	H	кПа	318	396	439
		H	В/ф/Гц	17	23	27
Источник питания				220-240/1/50		
Потребляемая мощность		H	Вт	50	70	95
Уровень шума		H/ML	дБ(А)	36/33/28	42/39/32	45/42/34
Двигатель вентилятора	Тип	4-скоростной двигатель с низким уровнем шума				
	Количество	1				
Вентилятор	Тип	Вентилятор поперечного потока				
	Количество	1				
Теплообменник	Количество рядов	2				
	Макс. рабочее давление		МПа	1.6		
	Диаметр		мм	Ф7		
Панель	Размеры	Ш×В×Д	мм	647×50×647		
	Упаковка	Ш×В×Д	мм	715×123×715		
	Вес нетто		кг	2.5		
	Полный вес		кг	4.5		
Корпус	Размеры	Ш×В×Д	мм	575×261×575		
	Упаковка	Ш×В×Д	мм	670×290×670		
	Вес нетто		кг	17.5		
	Полный вес		кг	21.5		
Подсоединение трубопровода	Вход/выход водяного трубопровода		дюйм	Холодная вода 3/4; Горячая вода 1/2		
	Дренажная труба		мм	Ф 25		

Примечания:

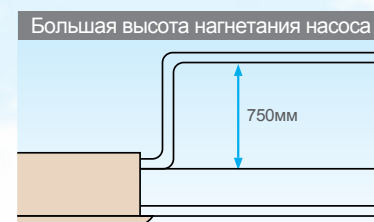
1. H: высокая скорость вентилятора, M: средняя скорость вентилятора, L: низкая скорость вентилятора.
2. Условия охлаждения: температура воды на входе 7°C, повышение температуры 5°C, температура воздуха на входе 27°C по сухому термометру, 19°C по влажному термометру.
3. Условия нагревания: температура воды на входе 50°C, температура воздуха на входе 20°C по сухому термометру, расход как в условиях охлаждения.
4. Уровень шума измерен в условиях безэховой камеры на расстоянии 1м. от агрегата.

Кассетные однопоточные



Особенности

- Линейка производительности от 3 кВт до 4 кВт
- Стандартный источник питания 220-240В/1Ф/50Гц, опционально 208-230В/1Ф/60Гц
- Интенсивный воздушный поток
- Однонаправленность воздушного потока гарантирует быстрое охлаждение и гибкий выбор места установки
- Низкий профиль блока, высота всего 153 мм
- Встроенный дренажный насос с высотой нагнетания 750 мм
- 4-скоростной электродвигатель вентилятора



Модель IWF-				300T22W	400T22W	
Расход воздуха		Н/М/Л	м ³ /ч	510/450/400	630/560/500	
Охлаждение	Производительность	Н/М/Л	кВт	3.04/2.79/2.56	3.79/3.58/3.38	
	Расход воды	Н	л/ч	520	650	
	Перепад давления воды	Н	кПа	14	20	
Нагревание	Производительность	Н/М/Л	кВт	5.13/4.69/4.04	6.41/5.86/5.11	
	Перепад давления воды	Н	кПа	9	16	
Источник питания			В/Ф/Гц	220-240/1/50		
Мощность на входе		Н	Вт	32	40	
Мощность электрического нагревателя*, Е			Вт	750	750	
Уровень шума		Н/М/Л	дБ(А)	36/34/32	37/35/34	
Двигатель вентилятора	Тип		4-скоростной двигатель с низким уровнем шума			
	Количество		1			
Вентилятор	Тип		Вентилятор поперечного потока			
	Количество		1			
Теплообменник	Количество рядов		2			
	Макс. рабочее давление		МПа	1.6		
	Диаметр		мм	Ф7		
Панель	Размеры	Ш×В×Д	мм	1180x25x465		
	Упаковка	Ш×В×Д	мм	1232x107x517		
	Вес нетто		кг	3.5		
	Полный вес		кг	5.2		
Корпус	Размеры	Ш×В×Д	мм	1053x170x425		
	Упаковка	Ш×В×Д	мм	1155x245x490		
	Вес нетто		*/А	кг	12.8/13.1	
	Полный вес		*/А	кг	16.6/17.1	
Подсоединение трубопровода	Вход/выход водяного трубопровода		дюйм	1/2"		
	Дренажная труба		мм	Ф25		

Примечания:

- Н: высокая скорость вентилятора, М: средняя скорость вентилятора, Л: низкая скорость вентилятора.
- Условия охлаждения: температура воды на входе 7°C, повышение температуры 5°C, температура воздуха на входе 27°C по сухому термометру, 19°C по влажному термометру.
- Условия нагревания: температура воды на входе 50°C, температура воздуха на входе 20°C по сухому термометру, расход как в условиях охлаждения.
- Уровень шума измерен в условиях безэховой камеры на расстоянии 1м. от агрегата.
- * для моделей без электрического нагревателя, Е для моделей с электрическим нагревателем.

Канальные фанкойлы

2х-трубные



4х-трубные



Особенности

- Линейка производительности: 2~20 кВт, исполнение 2-трубное или 4-трубное
- Стандартный источник питания 220-240В/1Ф/50Гц, опционально 208-230В/1Ф/60Гц
- Широкий диапазон внешнего статического давления. Три варианта установки внешнего статического давления (12Па/30Па/50Па)
- Конструкция вентилятора обеспечивает низкий уровень шума и более эффективный теплообмен
- В качестве опции доступен безопасный электрический нагреватель, устанавливаемый изготовителем
- В базовую комплектацию входит дренажный поддон
- В базовую комплектацию входит вентиляционная камера и фильтр
- Трубные соединения левого или правого исполнения с возможностью замены на месте
- Подача свежего воздуха

Модели фанкойлов канального типа

ESP*		2х-рядные							
12Па	IWF-200D22S12	IWF-300D22S12	IWF-400D22S12	IWF-500D22S12	IWF-600D22S12	IWF-800D22S12	IWF-1000D22S12	IWF-1200D22S12	IWF-1400D22S12
30Па	IWF-200D22S30	IWF-300D22S30	IWF-400D22S30	IWF-500D22S30	IWF-600D22S30	IWF-800D22S30	IWF-1000D22S30	IWF-1200D22S30	IWF-1400D22S30
50Па	IWF-200D22S50	IWF-300D22S50	IWF-400D22S50	IWF-500D22S50	IWF-600D22S50	IWF-800D22S50	IWF-1000D22S50	IWF-1200D22S50	IWF-1400D22S50

ESP*		3х-рядные							
12Па	IWF-200D23S12	IWF-300D23S12	IWF-400D23S12	IWF-500D23S12	IWF-600D23S12	IWF-800D23S12	IWF-1000D23S12	IWF-1200D23S12	IWF-1400D23S12
30Па	IWF-200D23S30	IWF-300D23S30	IWF-400D23S30	IWF-500D23S30	IWF-600D23S30	IWF-800D23S30	IWF-1000D23S30	IWF-1200D23S30	IWF-1400D23S30
50Па	50Па может быть настроено								

ESP*		4х-рядные							
12Па	12Па может быть настроено								
30Па	IWF-200D24S30	IWF-300D24S30	IWF-400D24S30	IWF-500D24S30	IWF-600D24S30	IWF-800D24S30	IWF-1000D24S30	IWF-1200D24S30	IWF-1400D24S30
50Па	50Па может быть настроено								

ESP*		4х-трубные							
12Па	IWF-200D43S12	IWF-300D43S12	IWF-400D43S12	IWF-500D43S12	IWF-600D43S12	IWF-800D43S12	IWF-1000D43S12	IWF-1200D43S12	IWF-1400D43S12
30Па	IWF-200D43S30	IWF-300D43S30	IWF-400D43S30	IWF-500D43S30	IWF-600D43S30	IWF-800D43S30	IWF-1000D43S30	IWF-1200D43S30	IWF-1400D43S30
50Па	50Па может быть настроено								

*ESP - Внешнее статическое давление вентилятора

2x-рядные

Модель IWF-				200D22S12 200D22S30 200D22S50	300D22S12 300D22S30 300D22S50	400D22S12 400D22S30 400D22S50	500D22S12 500D22S30 500D22S50	600D22S12 600D22S30 600D22S50
Расход воздуха		H/M/L	м ³ /ч	340/255/170	510/385/255	680/510/340	850/640/425	1020/765/510
Внешнее статическое давление			Па	S12 модели: 12; S30 модели: 30; S50 модели: 50				
Охлаждение	Производительность	H/M/L	кВт	2/1.74/1.52	2.7/2.31/2.03	3.6/3.11/2.66	4.4/3.74/3.25	5.5/4.58/4.09
	Расход воды	Н	л/ч	344	464	619	757	946
	Перепад давления воды	Н	кПа	5	11	19	22	14
Нагревание	Производительность	H/M/L	кВт	3.2/2.75/2.37	4.3/3.74/3.23	5.4/4.64/4.05	6.8/5.78/5.07	8.1/6.77/5.92
	Перепад давления воды	Н	кПа	4.2	9.5	15.5	18.3	11.8
Источник питания			В/Ф/Гц	220-240/1/50				
Потребляемая мощность	12Па	Н	Вт	31	50	60	80	97
	30Па	Н	Вт	45	60	67	89	110
Мощность электрического нагревателя *			Е	Вт	550	650	1100	1600
Уровень шума	12Па	H/M/L	дБ(А)	36/34/29	38/33/29	38/35/31	39/36/32	40/36/33
	30Па	H/M/L	дБ(А)	41/37/31	41/37/32	42/39/33	45/41/34	46/41/35
Двигатель вентилятора	Тип	4-скоростной двигатель с низким уровнем шума						
	Количество	1						
Вентилятор	Тип	Центробежный с загнутыми вперед лопастями						
	Количество	1						
Теплообменник	Количество рядов			2				
	Макс. рабочее давление			МПа				
	Диаметр			мм				
Корпус	Размеры	Ш×В×Д	мм	741×241×522	841×241×522	941×241×522	941×241×522	1161×241×522
	Упаковка	Ш×В×Д	мм	790×260×550	890×260×550	990×260×550	990×260×550	1210×260×550
	Вес нетто	*/Е	кг	13.9/15.4	16.5/18	19.2/20.7	19.2/20.7	22/24
	Полный вес	*/Е	кг	16.2/17.7	19/20.5	21.6/23.1	21.6/23.1	25/27
	Вход/выход водяного трубопровода			дюйм	3/4"			
Дренажная труба			мм	Ф24				

Модель IWF-				800D22S12 800D22S30 800D22S50	1000D22S12 1000D22S30 1000D22S50	1200D22S12 1200D22S30 1200D22S50	1400D22S12 1400D22S30 1400D22S50
Расход воздуха		H/M/L	м ³ /ч	1360/1020/680	1700/1275/850	2040/1530/1020	2380/1785/1190
		H/M/L	CFM	800/600/400	1000/750/500	1200/900/600	1400/1050/700
Внешнее статическое давление			Па	G12 модели: 12; G30 модели: 30			
Охлаждение	Производительность	H/M/L	кВт	7.5/6.33/5.68	8.9/7.61/6.41	10.8/9.13/7.93	12.3/10.46/9.27
	Расход воды	Н	л/ч	1290	1531	1858	2116
	Перепад давления воды	Н	кПа	14	22	39	46
Нагревание	Производительность	H/M/L	кВт	11/9.48/8.25	13.5/11.72/10.03	16.5/14.05/12.24	19.5/16.85/14.63
	Перепад давления воды	Н	кПа	12.5	19	32.6	40.1
Источник питания			В/Ф/Гц	220-240/1/50			
Потребляемая мощность	12Па	Н	Вт	140	172	205	216
	30Па	Н	Вт	130	171	212	249
Мощность электрического нагревателя *			Е	Вт	2200	3200	3200
Уровень шума	12Па	H/M/L	дБ(А)	42/37/33	44/39/34	46/40/35	48/42/37
	30Па	H/M/L	дБ(А)	46/41/36	47/43/37	48/44/38	49/44/39
Двигатель вентилятора	Тип	4-скоростной двигатель с низким уровнем шума					
	Количество	2					
Вентилятор	Тип	Центробежный с загнутыми вперед лопастями					
	Количество	4					
Теплообменник	Количество рядов			2			
	Макс. рабочее давление			МПа			
	Диаметр			мм			
Корпус	Размеры	Ш×В×Д	мм	1461×241×522	1566×241×522	1856×241×522	2022×241×522
	Упаковка	Ш×В×Д	мм	1510×260×550	1615×260×550	1905×260×550	2070×260×550
	Вес нетто	*/Е	кг	30.9/33.4	33.4/36.4	38.5/42	42.1/46.1
	Полный вес	*/Е	кг	34.5/37	37/40	42/45.5	47.5/51.5
	Вход/выход водяного трубопровода			дюйм	3/4"		
Дренажная труба			мм	Ф24			

Примечания:

- Н: высокая скорость вентилятора, М: средняя скорость вентилятора, L: низкая скорость вентилятора.
- Параметры приведены в зависимости от внешнего статического давления.
- Условия охлаждения: температура воды на входе 7°C, повышение температуры 5°C, температура воздуха на входе 27°C по сухому термометру, 19°C по влажному термометру.
- Условия нагревания: температура воды на входе 50°C, температура воздуха на входе 20°C по сухому термометру, расход как в условиях охлаждения.
- Уровень шума измерен в условиях беззвонной камеры на расстоянии 1м. от агрегата.
- * для моделей без электрического нагревателя, Е для моделей с электрическим нагревателем.

3x-рядные канального типа

Модель IWF-				200D23S12 200D23S30	300D23S12 300D23S30	400D23S12 400D23S30	500D23S12 500D23S30	600D23S12 600D23S30
Расход воздуха		Н/М/Л	м ³ /ч	340/255/170	510/385/255	680/510/340	850/640/425	1020/765/510
Внешнее статическое давление			Па	S12 модели: 12; S30 модели: 30				
Охлаждение	Производительность	Н/М/Л	кВт	2.2/1.9/1.68	3.1/2.7/2.3	4/3.4/2.95	4.6/3.96/3.45	5.8/4.88/4.45
	Расход воды	Н	л/ч	378	533	688	791	998
	Перепад давления воды	Н	кПа	14	26	18	24	36
Нагревание	Производительность	Н/М/Л	кВт	3.5/3.08/2.59	5.3/4.61/3.98	6.8/5.85/5.1	7.9/6.95/6	9.8/8.6/7.4
	Перепад давления воды	Н	кПа	10.5	21.8	16.9	22.3	31.6
Источник питания			В/Ф/Гц	220-240/1/50				
Потребляемая мощность	12Па	Н	Вт	33	53	66	87	100
	30Па	Н	Вт	49	64	75	93	114
Мощность электрического нагревателя *		Е	Вт	550	650	1100	1100	1600
Уровень шума	12Па	Н/М/Л	дБ(А)	35/32/26	36/33/27	37/34/28	40/36/30	42/38/32
	30Па	Н/М/Л	дБ(А)	41/37/31	42/38/32	43/39/33	44/40/34	45/41/35
Двигатель вентилятора	Тип			4-скоростной двигатель с низким уровнем шума				
	Количество			1	1	1	1	1
Вентилятор	Тип			Центробежный с загнутыми вперед лопастями				
	Количество			1	2	2	2	2
Теплообменник	Количество рядов			3				
	Макс. рабочее давление		МПа	1.6				
	Диаметр		мм	Ф9.52				
Корпус	Размеры	Ш×В×Д	мм	741×241×522	841×241×522	941×241×522	941×241×522	1161×241×522
	Упаковка	Ш×В×Д	мм	790×260×550	890×260×550	990×260×550	990×260×550	1210×260×550
	Вес нетто	*/Е	кг	14.6/16.1	17/18.5	20.2/21.7	20.2/21.7	23/25
	Полный вес	*/Е	кг	16.9/18.4	19.5/21	22.6/24.1	22.6/24.1	26/28
Подсоединение трубопровода	Вход/выход водяного трубопровода		дюйм	3/4"				
	Дренажная труба		мм	Ф24				

Модель IWF-				800D23S12 800D23S30	1000D23S12 1000D23S30	1200D23S12 1200D23S30	1400D23S12 1400D23S30
Расход воздуха		Н/М/Л	м ³ /ч	1360/1020/680	1700/1275/850	2040/1530/1020	2380/1785/1190
Внешнее статическое давление			Па	G12 модели: 12; G30 модели: 30			
Охлаждение	Производительность	Н/М/Л	кВт	8.2/6.88/6.25	9/7.8/6.57	11/9.8/8.35	12.5/10.8/9.44
	Расход воды	Н	л/ч	1410	1548	1892	2150
	Перепад давления воды	Н	кПа	39	32	39	45
Нагревание	Производительность	Н/М/Л	кВт	13.6/11.97/10.2	16/14.24/12	20.1/18.27/15.43	21/18.7/15.75
	Перепад давления воды	Н	кПа	33.8	30.7	34.6	40.1
Источник питания			В/Ф/Гц	220-240/1/50			
Потребляемая мощность	12Па	Н	Вт	145	180	210	222
	30Па	Н	Вт	154	180	220	278
Мощность электрического нагревателя *		Е	Вт	2200	2200	3200	3200
Уровень шума	12Па	Н/М/Л	дБ(А)	43/39/33	45/41/35	46/42/36	48/44/38
	30Па	Н/М/Л	дБ(А)	46/42/36	47/43/37	48/44/38	49/45/39
Двигатель вентилятора	Тип			4-скоростной двигатель с низким уровнем шума			
	Количество			2	2	2	2
Вентилятор	Тип			Центробежный с загнутыми вперед лопастями			
	Количество			4	4	4	4
Теплообменник	Количество рядов			3			
	Макс. рабочее давление		МПа	1.6			
	Диаметр		мм	Ф9.52			
Корпус	Размеры	Ш×В×Д	мм	1461×241×522	1566×241×522	1856×241×522	2022×241×522
	Упаковка	Ш×В×Д	мм	1510×260×550	1615×260×550	1905×260×550	2070×260×550
	Вес нетто	*/Е	кг	31.9/34.4	34.4/37.4	39.5/43	43.1/47.1
	Полный вес	*/Е	кг	35.5/38	38.1/41.1	43/46.5	48.4/52.4
Подсоединение трубопровода	Вход/выход водяного трубопровода		дюйм	3/4"			
	Дренажная труба		мм	Ф24			

Примечания:

- Н: высокая скорость вентилятора, М: средняя скорость вентилятора, Л: низкая скорость вентилятора.
- Параметры приведены в зависимости от внешнего статического давления.
- Условия охлаждения: температура воды на входе 7°C, повышение температуры 5°C, температура воздуха на входе 27°C по сухому термометру, 19°C по влажному термометру.
- Условия нагревания: температура воды на входе 50°C, температура воздуха на входе 20°C по сухому термометру, расход как в условиях охлаждения
- Уровень шума измерен в условиях беззвонной камеры на расстоянии 1м. от агрегата.
- * для моделей без электрического нагревателя, Е для моделей с электрическим нагревателем.

4х-рядные канального типа

Модель IWF-				200D24S30	300D24S30	400D24S30	500D24S30	600D24S30	800D24S30	1000D24S30
Расход воздуха		Н/М/Л	м ³ /ч	340/255/170	510/385/255	680/510/340	850/640/425	1020/765/510	1360/1020/680	1700/1275/850
Внешнее статическое давление			Па	30	30	30	30	30	30	30
Охлаждение	Производительность	Н/М/Л	кВт	2.5/2.16/1.87	3.3/2.85/2.47	4.4/3.72/3.22	4.8/4.18/3.64	6.2/5.38/4.65	8.8/7.43/6.57	9.5/8.18/7.06
	Расход воды	Н	л/ч	430	568	757	826	1066	1514	1634
	Перепад давления воды	Н	кПа	2.6	5	8.1	9.8	15.4	12.3	18
Нагревание	Производительность	Н/М/Л	кВт	4.1/3.51/3.03	5.8/5.05/4.35	7.1/6.11/5.33	8.5/7.04/6.28	10.5/9.03/7.77	14.5/12.38/10.88	16.3/13.45/12.05
	Перепад давления воды	Н	кПа	2.2	4.2	6.9	8.1	12.7	10	15.4
Источник питания			В/Ф/Гц	220-240/1/50						
Потребляемая мощность		Н	Вт	50	65	80	98	110	155	180
Уровень шума		Н/М/Л	дБ(А)	37/33/27	38/34/28	38/35/29	40/35/30	41/36/31	42/37/32	44/39/33
Двигатель вентилятора	Тип			Низкошумный 4х скоростной вентилятор						
	Количество			1	1	1	1	1	2	2
Вентилятор	Тип			Центробежный вентилятор						
	Количество			1	2	2	2	2	4	4
Теплообменник	Количество рядов			4						
	Макс. рабочее давление		МПа	1.6						
	Диаметр		мм	Ф9.52						
Корпус	Размеры	Ш×В×Д	мм	741×241×522	841×241×522	941×241×522	941×241×522	1161×241×522	1461×241×522	1566×241×522
	Упаковка	Ш×В×Д	мм	790×260×550	890×260×550	990×260×550	990×260×550	1210×260×550	1510×260×550	1615×260×550
	Вес нетто		кг	15.3	17.5	20.7	20.7	23.5	32.9	35.4
	Полный вес		кг	17.6	20	23.1	23.1	26.5	36.5	39.1
Подсоединение трубопровода	Вход/выход водяного трубопровода		дюйм	3/4"						
	Дренажная труба		мм	Ф24						

Модель IWF-				1200D24S30	1400D24S30	1500D24S30	1500D24S50	2000D24S30	2000D24S50	
Расход воздуха		Н/М/Л	м ³ /ч	2040/1530/1020	2380/1785/1190	2550/2100/1300	2550/2100/1300	3400/2550/1700	3400/2550/1700	
Внешнее статическое давление			Па	30	30	30	50	30	50	
Охлаждение	Производительность	Н/М/Л	кВт	11.8/9.82/8.74	13/11.23/9.83	13.5/11.5/10.1	13.5/11.5/10.1	18/15.3/13.5	18/15.3/13.5	
	Расход воды	Н	л/ч	2030	2236	2322	2322	3096	3096	
	Перепад давления воды	Н	кПа	21.2	24.7	11.5	11.5	26.2	26.2	
Нагревание	Производительность	Н/М/Л	кВт	16.5/14.05/12.23	17/14.31/12.69	17.5/14.9/13.2	17.5/14.9/13.2	23.4/19.8/17.5	23.4/19.8/17.5	
	Перепад давления воды	Н	кПа	17.6	20.8	10	10	24.3	24.3	
Источник питания			В/Ф/Гц	220-240/1/50						
Потребляемая мощность		Н	Вт	220	275	236	474	360	665	
Уровень шума		Н/М/Л	дБ(А)	45/40/34	47/42/36	48/44/39	51/47/42	50/46/41	53/49/44	
Двигатель вентилятора	Тип			4-скоростной двигатель с низким уровнем шума						
	Количество			2	2	1	1	1	1	
Вентилятор	Тип			Центробежный с загнутыми вперед лопастями						
	Количество			4	4	2	2	3	3	
Теплообменник	Количество рядов			4						
	Макс. рабочее давление		МПа	1.6						
	Диаметр		мм	Ф9.52						
Корпус	Размеры	Ш×В×Д	мм	1856×241×522	2022×241×522	1369×342×612	1369×342×612	1500×342×612	1500×342×612	
	Упаковка	Ш×В×Д	мм	1905×260×550	2070×260×550	1421×381×619	1421×381×619	1552×381×619	1552×381×619	
	Вес нетто		кг	40.5	44.1	46	46	57	53.7	
	Полный вес		кг	44	49.4	49.8	50	61	58.6	
Подсоединение трубопровода	Вход/выход водяного трубопровода		дюйм	3/4"						
	Дренажная труба		мм	Ф24						

Примечания:

- Н: высокая скорость вентилятора, М: средняя скорость вентилятора, Л: низкая скорость вентилятора.
- Параметры приведены в зависимости от внешнего статического давления.
- Условия охлаждения: температура воды на входе 7°С, повышение температуры 5°С, температура воздуха на входе 27°С по сухому термометру, 19°С по влажному термометру.
- Условия нагревания: температура воды на входе 50°С, температура воздуха на входе 20°С по сухому термометру, расход как в условиях охлаждения.
- Уровень шума измерен в условиях безэховой камеры на расстоянии 1м. от агрегата.

4х-трубные канального типа

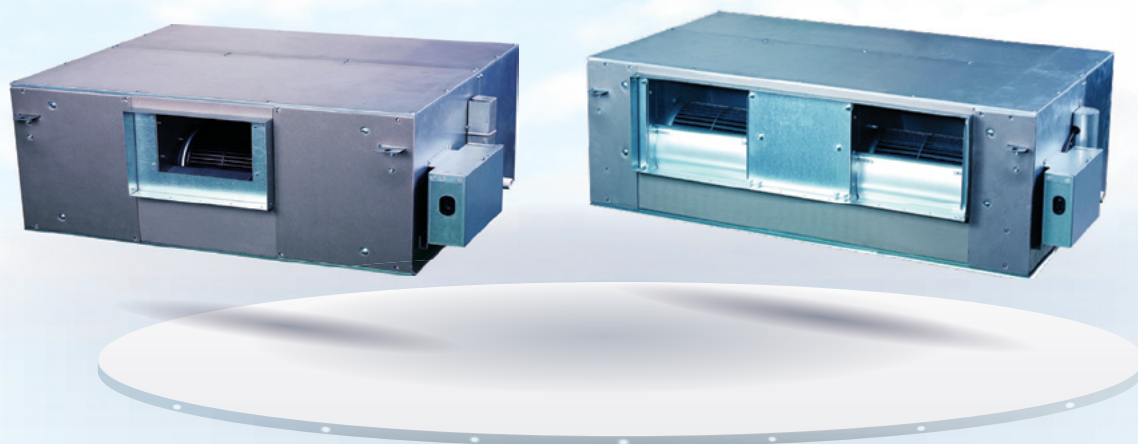
Модель IWF-				200D43S12 200D43S30	300D43S12 300D43S30	400D43S12 400D43S30	500D43S12 500D43S30	600D43S12 600D43S30
Расход воздуха		Н/М/Л	м ³ /ч	340/255/170	510/385/255	680/510/340	850/640/425	1020/765/510
Внешнее статическое давление			Па	S12 модели: 12; S30 модели: 30				
Охлаждение	Производительность	Н/М/Л	кВт	2/1.76/1.52	2.7/2.35/2.13	3.6/3.15/2.76	4.3/3.74/3.32	5/4.32/3.84
	Расход воды	Н	л/ч	344	464	619	740	860
	Перепад давления воды	Н	кПа	7.6	14.4	8.2	9.5	17.2
Нагревание	Производительность	Н/М/Л	кВт	3/2.64/2.22	4/3.48/3	5.2/4.47/3.9	5.7/5.02/4.33	7.2/6.19/5.33
	Расход воды	Н	л/ч	258	344	447	490	619
	Перепад давления воды	Н	кПа	6.8	12.5	23.5	24.0	40.7
Источник питания			В/Ф/Гц	220-240/1/50				
Потребляемая мощность	12Па	Н	Вт	33	53	66	87	100
	30Па	Н	Вт	49	64	75	96	114
Уровень шума	12Па	Н/М/Л	дБ(А)	35/32/26	36/33/27	37/34/28	40/36/30	42/38/32
	30Па	Н/М/Л	дБ(А)	41/37/31	42/38/32	43/39/33	44/40/34	45/41/35
Двигатель вентилятора	Тип			4-скоростной двигатель с низким уровнем шума				
	Количество			1	1	1	1	1
Вентилятор	Тип			Центробежный с загнутыми вперед лопастями				
	Количество			1	2	2	2	2
Теплообменник	Количество рядов			3				
	Макс. рабочее давление		МПа	1.6				
	Диаметр		мм	Ф9.52				
Корпус	Размеры	Ш×В×Д	мм	741×241×522	841×241×522	941×241×522	941×241×522	1161×241×522
	Упаковка	Ш×В×Д	мм	790×260×550	890×260×550	990×260×550	990×260×550	1210×260×550
	Вес нетто		кг	15.1	17.5	20.7	20.7	23.5
	Полный вес		кг	17.4	20	23.1	23.1	26.5
	Вход/выход водяного трубопровода		дюйм	3/4"				
Дренажная труба		мм	Ф24					

Модель IWF-				800D43S12 800D43S30	1000D43S12 1000D43S30	1200D43S12 1200D43S30	1400D43S12 1400D43S30
Расход воздуха		Н/М/Л	м ³ /ч	1360/1020/680	1700/1275/850	2040/1530/1020	2380/1785/1190
Внешнее статическое давление			Па	S12 модели: 12; S30 модели: 30			
Охлаждение	Производительность	Н/М/Л	кВт	6.8/5.78/5.11	7.8/6.74/5.88	10.2/8.89/7.85	11.5/9.9/8.86
	Расход воды	Н	л/ч	1170	1342	1754	1978
	Перепад давления воды	Н	кПа	18.8	30.0	40.3	51.9
Нагревание	Производительность	Н/М/Л	кВт	9.6/8.45/7.2	10.8/9.61/8.1	13.5/12.15/10.26	15.5/13.48/11.78
	Расход воды	Н	л/ч	826	929	1161	1333
	Перепад давления воды	Н	кПа	20.7	34.7	28.6	55.2
Источник питания			В/Ф/Гц	220-240/1/50			
Потребляемая мощность	12Па	Н	Вт	145	180	210	222
	30Па	Н	Вт	154	193	230	278
Уровень шума	12Па	Н/М/Л	дБ(А)	43/39/33	45/41/35	46/42/36	48/44/38
	30Па	Н/М/Л	дБ(А)	46/42/36	47/43/37	48/44/38	49/45/39
Двигатель вентилятора	Тип			4-скоростной двигатель с низким уровнем шума			
	Количество			2	2	2	2
Вентилятор	Тип			Центробежный с загнутыми вперед лопастями			
	Количество			4	4	4	4
Теплообменник	Количество рядов			3			
	Макс. рабочее давление		МПа	1.6			
	Диаметр		мм	Ф9.52			
Корпус	Размеры	Ш×В×Д	мм	1461×241×522	1566×241×522	1856×241×522	2022×241×522
	Упаковка	Ш×В×Д	мм	1510×260×550	1615×260×550	1905×260×550	2070×260×550
	Вес нетто		кг	32.4	34.9	40	43.6
	Полный вес		кг	36	38.6	43.5	48.9
	Вход/выход водяного трубопровода		дюйм	3/4"			
Дренажная труба		мм	Ф24				

Примечания:

- Н: высокая скорость вентилятора, М: средняя скорость вентилятора, Л: низкая скорость вентилятора.
- Параметры приведены в зависимости от внешнего статического давления.
- Условия охлаждения: температура воды на входе 7°C, повышение температуры 5°C, температура воздуха на входе 27°C по сухому термометру, 19°C по влажному термометру.
- Условия нагревания: температура воды на входе 50°C, температура воздуха на входе 20°C по сухому термометру, расход как в условиях охлаждения.
- Уровень шума измерен в условиях беззвонной камеры на расстоянии 1м. от агрегата.

Канальные фанкойлы высокого статического давления



Особенности

- Стандартный источник питания 220-240В/1Ф/50Гц, опционально 208-230В/1Ф/60Гц.
- Большой расход воздуха, высокое статическое давление, высокая производительность.
- Центробежные вентиляторы высокого давления.
- Легкая очистка и замена воздушного фильтра.
- В качестве опции доступен безопасный электрический нагреватель, устанавливаемый изготовителем.
- Гибкое управление, опционально доступны дистанционный и проводной пульты управления.
- В базовую комплектацию входит дренажный поддон для более надежной защиты вашего потолка.
- В базовую комплектацию входит вентиляционная камера и фильтр.
- 4-скоростной электродвигатель (1 резервная скорость).
- Возможность выбора трубных соединений левого или правого исполнения (при изготовлении).



Модель IWF-			800D24SH70	1000D24SH70	1200D24SH70	1400D24SH70	
Расход воздуха	Н/М/Л	м ³ /ч	1360/1220/1090	1700/1530/1380	2040/1880/1610	2380/2120/1860	
Внешнее статическое давление		CFM	70	70	70	70	
Охлаждение	Производительность	Н/М/Л	кВт	6.6/6.37/6.12	8.8/8.19/7.57	10/9.44/8.53	12/11.47/10.24
	Расход воды	Н	л/ч	1135	1514	1720	2064
	Перепад давления воды	Н	кПа	8	24	24	36
Нагревание	Производительность	Н/М/Л	кВт	9.7/8.54/7.18	13.2/11.48/9.9	15/12.9/11.25	17.9/15.75/13.6
	Перепад давления воды	Н	кПа	8.4	25	23.4	34.2
Источник питания		В/Ф/Гц	220-240/1/50				
Потребляемая мощность		Н	Вт	350	350	350	350
Мощность электрического нагревателя*, Е			Вт	5000	5000	5000	5000
Уровень шума		Н/М/Л	дБ(А)	49/42/35	50/43/36	51/44/37	52/45/38
Двигатель вентилятора	Тип	4-скоростной двигатель с низким уровнем шума					
	Количество	1					
Вентилятор	Тип	Центробежный с загнутыми вперед лопастями					
	Количество	1	1	1	1		
Тепловентилятор	Количество рядов	2	3	3	4		
	Макс. рабочее давление	МПа 1.6					
	Диаметр	мм Ф9.52					
Корпус	Размеры	Ш×В×Д	мм 946×400×816 / 946×400×876				
	Упаковка	Ш×В×Д	мм 1015×480×857 / 1015×480×925				
	Вес нетто	*/Е	кг	50/53	52/55	52/55	54/57
	Полный вес	*/Е	кг	55/58	57/60	57/60	59/62
Подсоединение трубопровода	Вход/выход водяного трубопровода			дюйм 3/4"			
	Дренажная труба			мм Ф32			

Модель IWF-			1600D24SH100	1800D24SH100	2200D24SH100	
Расход воздуха	Н/М/Л	м ³ /ч	2720/2450/2170	3060/2750/2450	3740/3360/2990	
Внешнее статическое давление		CFM	100	100	100	
Охлаждение	Производительность	Н/М/Л	кВт	14.1/13.03/11.87	15.8/14.6/13.46	19.9/18.58/17.24
	Расход воды	Н	л/ч	2425	2718	3423
	Перепад давления воды	Н	кПа	52	90	130
Нагревание	Производительность	Н/М/Л	кВт	21.2/18.23/15.69	23.8/20.94/17.85	30/26.7/22.5
	Перепад давления воды	Н	кПа	51	85	121
Источник питания		В/Ф/Гц	220-240/1/50			
Потребляемая мощность		Н	Вт	550	800	950
Мощность электрического нагревателя*, Е			Вт	9500	9500	9500
Уровень шума		Н/М/Л	дБ(А)	54/47/40	60/53/46	61/54/47
Двигатель вентилятора	Тип	4-скоростной двигатель с низким уровнем шума				
	Количество	1				
Вентилятор	Тип	Центробежный с загнутыми вперед лопастями				
	Количество	2	2	2	2	
Теплообменник	Количество рядов	3	3	3	3	
	Макс. рабочее давление	МПа 1.6				
	Диаметр	мм Ф9.52				
Корпус	Размеры	Ш×В×Д	мм 1290×400×809 / 1290×400×874			
	Упаковка	Ш×В×Д	мм 1368×460×877 / 1368×460×950			
	Вес нетто	*/Е	кг	76/82		
	Полный вес	*/Е	кг	83/89		
Подсоединение трубопровода	Вход/выход водяного трубопровода			дюйм 3/4"		
	Дренажная труба			мм Ф32		

Примечания:

- Н: высокая скорость вентилятора, М: средняя скорость вентилятора, Л: низкая скорость вентилятора.
- Параметры приведены в зависимости от внешнего статического давления.
- Условия охлаждения: температура воды на входе 7°C, повышение температуры 5°C, температура воздуха на входе 27°C по сухому термометру, 19°C по влажному термометру.
- Условия нагревания: температура воды на входе 50°C, температура воздуха на входе 20°C по сухому термометру, расход как в условиях охлаждения.
- Уровень шума измерен в условиях безэховой камеры на расстоянии 1м. от агрегата.
- * для моделей без электрического нагревателя, Е для моделей с электрическим нагревателем.

Настенные фанкойлы



IWF-...K22B
(черная панель)



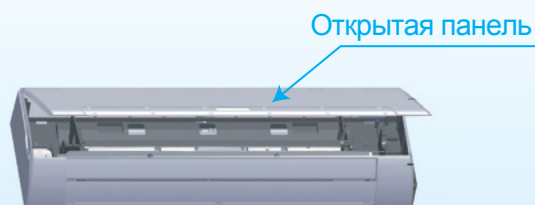
IWF-...K22W
(белая панель)



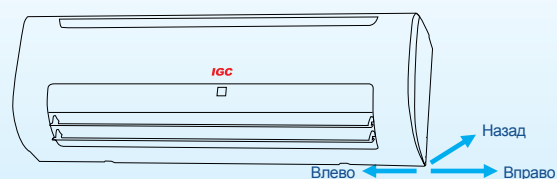
Особенности

- Стандартный источник питания 220-240В/1Ф/50Гц, опционально 208-230В/1Ф/60Гц
- Различные варианты панелей обеспечивают покупателю большой выбор
- Диаметральный вентилятор обеспечивает тихую и комфортную работу
- Базовая комплектация оснащена пультом дистанционного управления с LED-дисплеем, проводной пульт управления доступен опционально
- Отвод с несколькими соединениями: влево/вправо/назад, удовлетворяет условиям различных помещений
- Встроенный 3-ходовой электромагнитный клапан
- Легкое обслуживание благодаря передней панели, обеспечивающей удобный доступ
- 4-скоростной мотор (1 резервная скорость)

Легкое обслуживание



Отвод с несколькими соединениями



Настенные фанкойлы

Модель IWF-				250K22W	300K22W	400K22W	500K22W	600K22W
Расход воздуха		Н/М/Л	м ³ /ч	425/360/320	510/430/380	680/580/510	850/720/640	1020/870/770
Охлаждение	Производительность	Н/М/Л	кВт	2.2/1.84/1.65	2.64/2.24/2.05	3.08/2.62/2.27	4.07/3.73/3.24	4.45/4.18/3.74
	Расход воды	Н	л/ч	378	454	530	700	765
	Перепад давления воды	Н	кПа	12	18	22	26	29
Нагревание	Производительность	Н/М/Л	кВт	3.02/2.6/2.23	3.69/3.25/2.77	4.34/3.86/3.25	5.69/5.12/4.32	6.3/5.67/4.73
	Перепад давления воды	Н	кПа	10	16.4	20.8	25.1	27.9
Источник питания			В/Ф/Гц	220-240/1/50				
Потребляемая мощность		Н	Вт	28	40	44	50	60
Уровень шума		Н/М/Л	дБ(А)	30/24/20	35/29/24	37/31/26	39/33/28	40/34/29
Двигатель вентилятора	Тип	4-скоростной двигатель с низким уровнем шума						
	Количество	1						
Вентилятор	Тип	Тангенциальный вентилятор						
	Количество	1						
Теплообменник	Количество рядов	2						
	Макс. рабочее давление	МПа		1.6				
	Диаметр	мм		Ф7				
Корпус	Размеры	Ш×В×Д	мм	915×210×290	915×210×290	915×210×290	1070×210×316	1070×210×316
	Упаковка	Ш×В×Д	мм	1020×300×385	1020×300×385	1020×300×385	1180×300×410	1180×300×410
	Вес нетто	кг		12	12	12	15	15
	Полный вес	кг		16	16	16	19	19
Подсоединение трубопровода	Вход/выход водяного трубопровода	дюйм		3/4				
	Дренажная труба	мм		Ф20				



Примечания:

1. Н: высокая скорость вентилятора, М: средняя скорость вентилятора, Л: низкая скорость вентилятора.
2. Условия охлаждения: температура воды на входе 7°C, повышение температуры 5°C, температура воздуха на входе 27°C по сухому термометру, 19°C по влажному термометру.
3. Условия нагревания: температура воды на входе 50°C, температура воздуха на входе 20°C по сухому термометру, расход как в условиях охлаждения.
4. Уровень шума измерен в условиях безэховой камеры на расстоянии 1м. от агрегата.

Напольно-потолочные фанкойлы

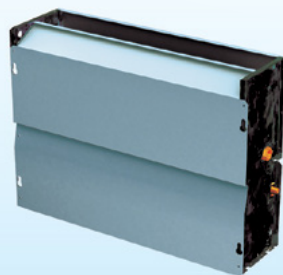
IWF-...F422B / IWF-...FC422B Напольные/
напольно-потолочные с забором воздуха спереди



IWF-...F522B / IWF-...FC522B Напольные/
напольно-потолочные с забором воздуха снизу



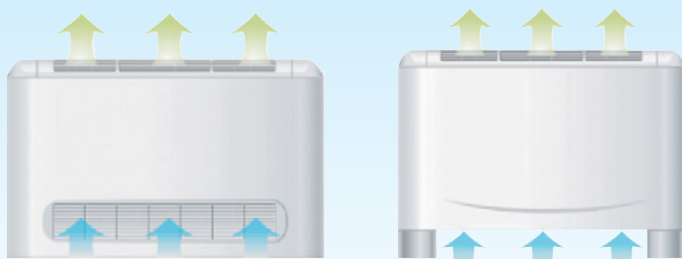
IWF-...F322 / IWF-...FC322 Напольные/напольно-потолочные скрытой установки (без корпуса)



Особенности

- Стандартный источник питания 220-240В/1Ф/50Гц, для напольных фанкойлов может быть использован 208-230В/1Ф/60Гц
- Различные варианты установки: спроектирован для горизонтального/вертикального, скрытого/открытого типа установки
- Ультра-тонкий корпус, обтекаемые формы
- Забор воздуха сбоку или сзади для большей вариантности выбора
- Могут оснащаться встроенным 3-ходовым электромагнитный клапаном
- Подвижная жалюзийная решетка обеспечивает широкий диапазон угла подачи воздуха
- Возможность выбора трубных соединений левого или правого исполнения (при изготовлении)

Альтернативные варианты забора воздуха



Подвижная жалюзийная решетка



Напольные фанкойлы

Модель IWF-				150F322 150F422B 150F522B	250F322 250F422B 250F522B	300F322 300F422B 300F522B	400F322 400F422B 400F522B	450F322 450F422B 450F522B
Расход воздуха		H/M/L	м ³ /ч	255/215/190	425/360/320	510/430/380	680/580/510	765/650/570
Охлаждение	Производительность	H/M/L	кВт	1.15/0.93/0.89	1.87/1.74/1.59	2.53/2.25/1.88	3.27/2.84/2.54	
	Расход воды	H	л/ч	198	322	435	562	683
	Перепад давления воды	H	кПа	18.3	10.1	14.2	26.3	23.1
Нагревание	Производительность	H/M/L	кВт	2.54/2.24/1.88	4.17/3.36/3.13	5.64/4.85/4.23	7.22/6.35/5.49	8.85/7.61/6.55
	Перепад давления воды	H	кПа	16	8.8	13.7	24	22
Источник питания			V/Ф/Гц	220-240/1/50				
Потребляемая мощность		H	Вт	27	29	40	46	39
Уровень шума	F3	H/M/L	дБ(А)	30/27/24	33/30/28	35/32/30	37/34/32	39/36/34
	F4	H/M/L	дБ(А)	32/29/26	35/32/30	37/34/32	39/36/34	41/38/36
	F5	H/M/L	дБ(А)	30/27/24	33/30/28	35/32/30	37/34/32	39/36/34
Двигатель вентилятора	Тип	3-скоростной двигатель с низким уровнем шума						
	Количество	1						
Вентилятор	Тип	Центробежный с загнутыми вперед лопастями						
	Количество	1						
	Количество рядов	3						
Теплообменник	Макс. рабочее давление	МПа						
	Диаметр	мм						
Корпус...F422B/ F522B	Размеры	Ш×В×Д	мм	800×626×220	800×626×220	1000×626×220	1000×626×220	1200×626×220
	Упаковка	Ш×В×Д	мм	889×722×312	889×722×312	1089×722×312	1089×722×312	1289×722×312
	Вес нетто	*/Е	кг	22.8/22.5	22.6/24.5	23.4/29	26	32.5
	Полный вес	*/Е	кг	26.8/26.5	27/29	28/33.4	31	38
Без корпуса...F322	Размеры	Ш×В×Д	мм	550×545×212	550×545×212	750×545×212	750×545×212	950×545×212
	Упаковка	Ш×В×Д	мм	639×639×305	639×639×305	839×639×305	839×639×305	1039×639×305
	Вес нетто/полный	F3	кг	17/19	17/19	20/23.5	20/23.5	25/29
Подсоединение трубопровода	Вход/выход водяного трубопровода	дюйм						
	Дренажная труба	мм						

Модель IWF-				500F322 500F422B 500F522B	600F322 600F422B 600F522B	800F322 800F422B 800F522B	900F322 900F422B 900F522B
Расход воздуха		H/M/L	м ³ /ч	850/720/640	1020/870/765	1360/1160/1020	1530/1300/1150
Охлаждение	Производительность	H/M/L	кВт	4.85/4.52/3.72	5.64/4.51/3.9	6.52/5.75/4.36	7.85/7.19/6.55
	Расход воды	H	л/ч	834	970	1121	1350
	Перепад давления воды	H	кПа	20	11.4	21	24.3
Нагревание	Производительность	H/M/L	кВт	10.28/9.05/7.71	12.24/10.89/9.18	15.35/13.82/11.67	18.2/16.38/13.65
	Перепад давления воды	H	кПа	17.4	10	20.2	21.5
Источник питания			V/Ф/Гц	220-240/1/50			
Потребляемая мощность		H	Вт	49	63	88	137
Уровень шума	F3	H/M/L	дБ(А)	41/38/36	42/39/37	44/41/38	46/43/40
	F4	H/M/L	дБ(А)	43/40/38	44/41/39	46/43/40	48/45/42
	F5	H/M/L	дБ(А)	41/38/36	42/39/37	44/41/38	46/43/40
Двигатель вентилятора	Тип	3-скоростной двигатель с низким уровнем шума					
	Количество	1					
Вентилятор	Тип	Центробежный с загнутыми вперед лопастями					
	Количество	2					
	Количество рядов	3					
Теплообменник	Макс. рабочее давление	МПа					
	Диаметр	мм					
Корпус...F22B	Размеры	Ш×В×Д	мм	1200×626×220	1500×626×220	1500×626×220	1500×626×220
	Упаковка	Ш×В×Д	мм	1289×722×312	1589×722×312	1589×722×312	1589×722×312
	Вес нетто	F1/F2	кг	32.5/31.5	38/39	38/39	39
	Полный вес	F1/F2	кг	38/37	43.4/45	43.4/45	45
Без корпуса...F22	Размеры	Ш×В×Д	мм	950×545×212	1250×545×212	1250×545×212	1250×545×212
	Упаковка	Ш×В×Д	мм	1039×639×305	1339×639×305	1339×639×305	1339×639×305
	Вес нетто/полный	F3	кг	25/29	32/36	32/36	32/36
Подсоединение трубопровода	Вход/выход водяного трубопровода	дюйм					
	Дренажная труба	мм					

Примечания:

- Н: высокая скорость вентилятора, М: средняя скорость вентилятора, L: низкая скорость вентилятора.
- Условия охлаждения: температура воды на входе 7°C, повышение температуры 5°C, температура воздуха на входе 27°C по сухому термометру, 19°C по влажному термометру.
- Условия нагревания: температура воды на входе 50°C, температура воздуха на входе 20°C по сухому термометру, расход как в условиях охлаждения.
- Уровень шума измерен в условиях безэховой камеры на расстоянии 1м. от агрегата.

Напольно-потолочные фанкойлы

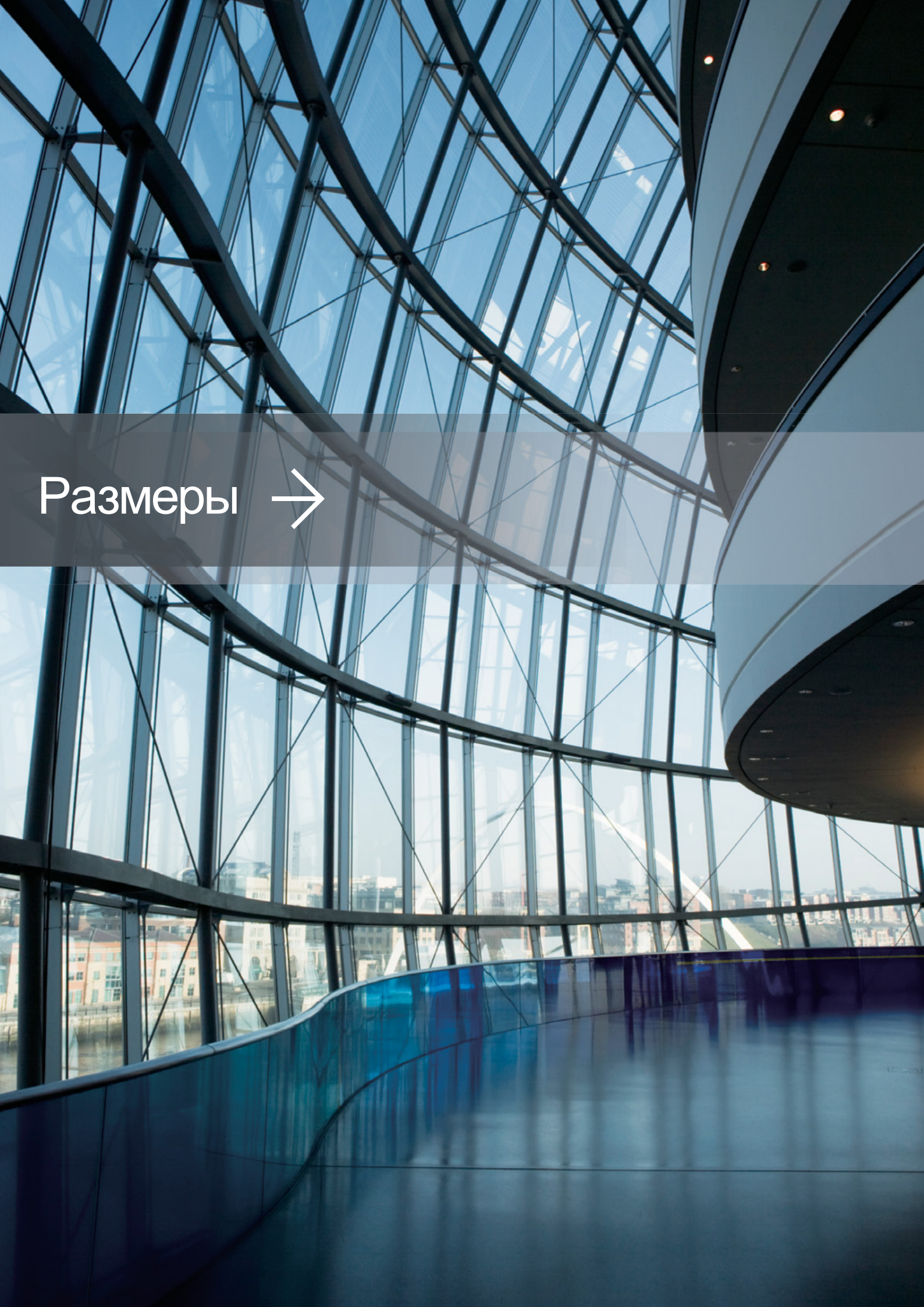
Модель IWF-				150FC322 150FC422B 150FC522B	250FC322 250FC422B 250FC522B	300FC322 300FC422B 300FC522B	400FC322 400FC422B 400FC522B	450FC322 450FC422B 450FC522B
Расход воздуха		Н/М/Л	м ³ /ч	255/215/190	425/360/320	510/430/380	680/580/510	765/650/570
Охлаждение	Производительность	Н/М/Л	кВт	1.15/0.93/0.89	1.87/1.74/1.59	2.53/2.25/1.88	3.27/2.84/2.54	3.97/3.58/3.15
	Расход воды	Н	л/ч	198	322	435	562	683
	Перепад давления воды	Н	кПа	18.3	10.1	14.2	26.3	23.1
Нагревание	Производительность	Н/М/Л	кВт	1.52/1.22/1.14	2.53/2.28/2.1	3.49/2.97/2.44	4.58/3.89/3.44	5.64/4.79/4.23
	Перепад давления воды	Н	кПа	16	8.8	13.7	24	22
Источник питания			В/Ф/Гц	220-240/1/50				
Потребляемая мощность		Н	Вт	27	45	44	46	40
Уровень шума	FC3	Н/М/Л	дБ(А)	30/27/24	33/30/28	35/32/30	37/34/32	39/36/34
	FC4	Н/М/Л	дБ(А)	32/29/26	35/32/30	37/34/32	39/36/34	41/38/36
	FC5	Н/М/Л	дБ(А)	30/27/24	33/30/28	35/32/30	37/34/32	39/36/34
Двигатель вентилятора	Тип	4-скоростной двигатель с низким уровнем шума						
	Количество	1						
Вентилятор	Тип	Центробежный с загнутыми вперед лопастями						
	Количество	1						
Теплообменник	Количество рядов	3						
	Макс. рабочее давление	МПа						
	Диаметр	мм						
Корпус FC22B	Размеры	Ш×В×Д	мм	800×626×220	800×626×220	1000×626×220	1000×626×220	1200×626×220
	Упаковка	Ш×В×Д	мм	889×722×312	889×722×312	1089×722×312	1089×722×312	1289×722×312
	Вес нетто/полный				кг	22.5/26.5	22.5/26.5	26/31
Без корпуса FC22	Размеры	Ш×В×Д	мм	550×545×212	550×545×212	750×545×212	750×545×212	950×545×212
	Упаковка	Ш×В×Д	мм	795×640×305	795×640×305	995×640×305	995×640×305	1195×640×305
	Вес нетто/полный				кг	17/19	17/19	21.5/23
Подсоединение трубопровода	Вход/выход водяного трубопровода				дюйм	3/4"		
	Дренажная труба				мм	Ф16		

Модель IWF-				500FC322 500FC422B 500FC522B	600FC322 600FC422B 600FC522B	800FC322 800FC422B 800FC522B	900FC322 900FC422B 900FC522B
Расход воздуха		Н/М/Л	м ³ /ч	850/720/640	1020/870/765	1360/1160/1020	1530/1300/1150
Охлаждение	Производительность	Н/М/Л	кВт	4.85/4.52/3.72	5.64/4.51/3.9	6.52/5.75/4.36	7.85/7.19/6.55
	Расход воды	Н	л/ч	834	970	1121	1350
	Перепад давления воды	Н	кПа	20	11.4	21	24.3
Нагревание	Производительность	Н/М/Л	кВт	6.98/6.28/5.23	8.23/6.58/5.59	9.58/8.14/6.32	11.69/10.52/9.35
	Перепад давления воды	Н	кПа	17.4	10	20.2	21.5
Источник питания			В/Ф/Гц	220-240/1/50			
Потребляемая мощность		Н	Вт	49	77	118	137
Уровень шума	FC3	Н/М/Л	дБ(А)	41/38/36	42/39/37	44/41/38	46/43/40
	FC4	Н/М/Л	дБ(А)	43/40/38	44/41/39	46/43/40	48/45/42
	FC5	Н/М/Л	дБ(А)	41/38/36	42/39/37	44/41/38	46/43/40
Двигатель вентилятора	Тип	4-скоростной двигатель с низким уровнем шума					
	Количество	1					
Вентилятор	Тип	Центробежный с загнутыми вперед лопастями					
	Количество	2					
Теплообменник	Количество рядов	3					
	Макс. рабочее давление	МПа					
	Диаметр	мм					
Корпус FC22B	Размеры	Ш×В×Д	мм	1200×626×220	1500×626×220	1500×626×220	1500×626×220
	Упаковка	Ш×В×Д	мм	1289×722×312	1589×722×312	1589×722×312	1589×722×312
	Вес нетто/полный				кг	32.5/38	39/45
Без корпуса FC22	Размеры	Ш×В×Д	мм	950×545×212	1250×545×212	1250×545×212	1250×545×212
	Упаковка	Ш×В×Д	мм	1195×640×305	1495×640×305	1495×640×305	1495×640×305
	Вес нетто/полный				кг	25/29	32/36
Подсоединение трубопровода	Вход/выход водяного трубопровода				дюйм	3/4"	
	Дренажная труба				мм	Ф16	

Примечания:

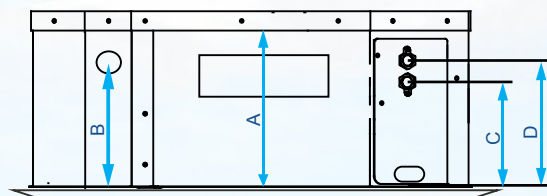
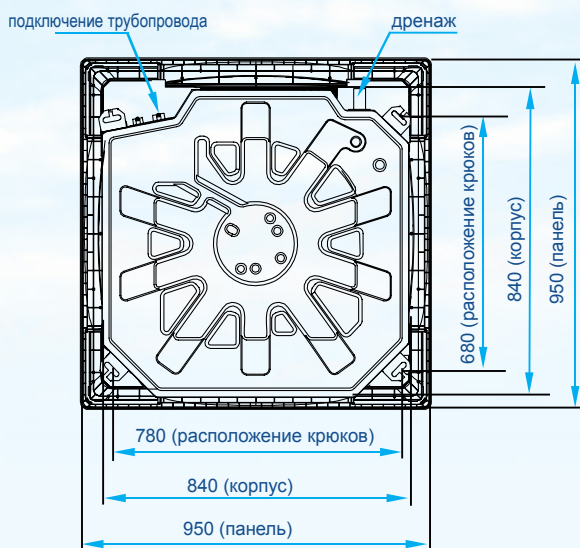
- Н: высокая скорость вентилятора, М: средняя скорость вентилятора, Л: низкая скорость вентилятора.
- Условия охлаждения: температура воды на входе 7°C, повышение температуры 5°C, температура воздуха на входе 27°C по сухому термометру, 19°C по влажному термометру.
- Условия нагревания: температура воды на входе 50°C, температура воздуха на входе 20°C по сухому термометру, расход как в условиях охлаждения.
- Уровень шума измерен в условиях безэховой камеры на расстоянии 1м. от агрегата.

Размеры →



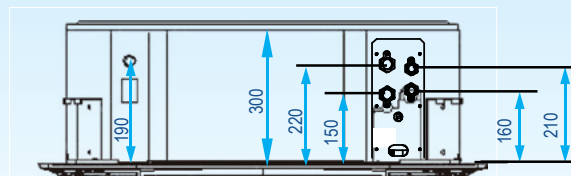
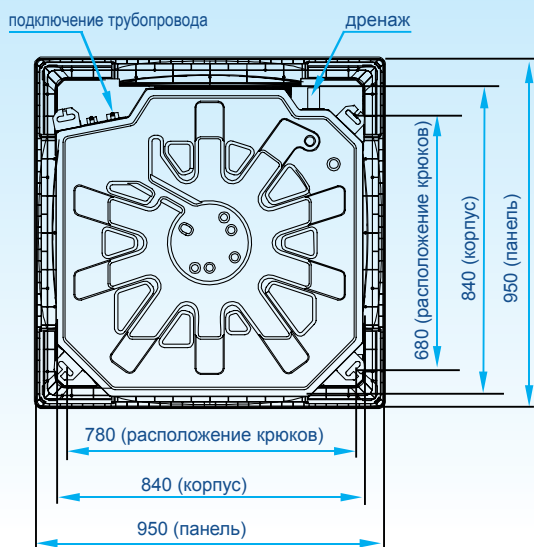
Кассетные 4х-поточные фанкойлы

Кассетный 4-поточный 2-трубный
Размеры (мм)



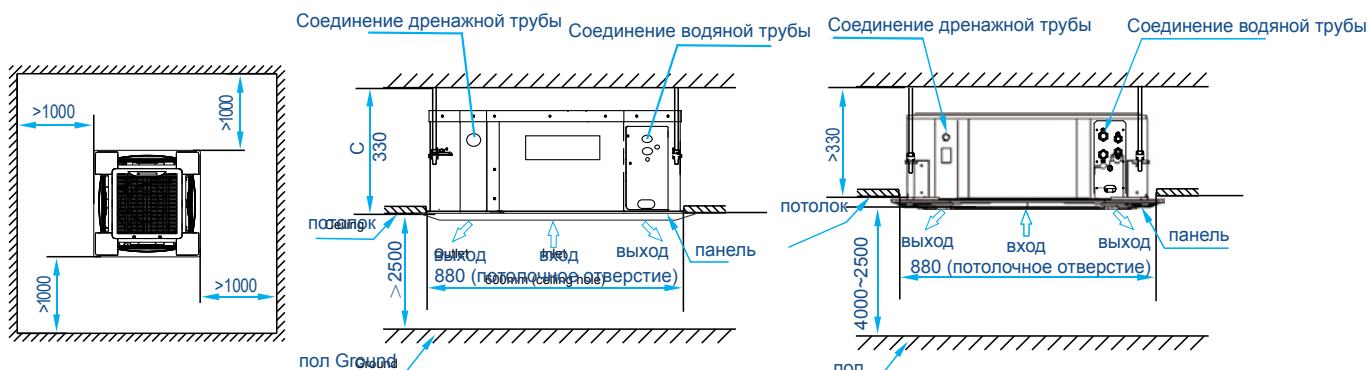
Модель	Размер	A	B	C	D
IWF-600T22S IWF-750T22S		230	170	135	185
IWF-950T22S IWF-1200T22S IWF-1500T22S		300	190	145	195

Кассетные 4х-поточные 4х-трубные
Размеры (мм)



Гарантийные и установочные размеры

Область обслуживания (мм)

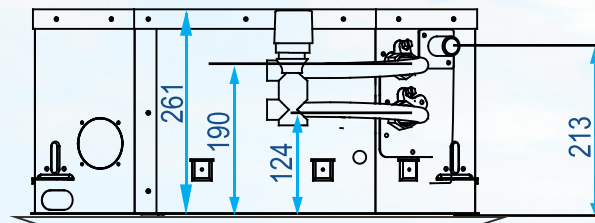
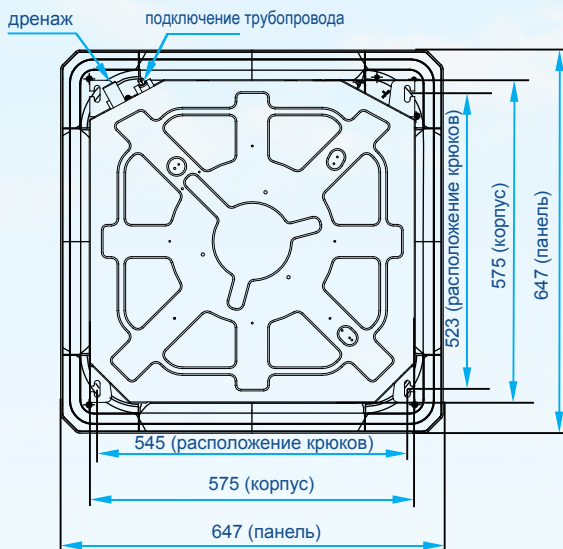


Кассетный 4х-поточный 2х-трубный

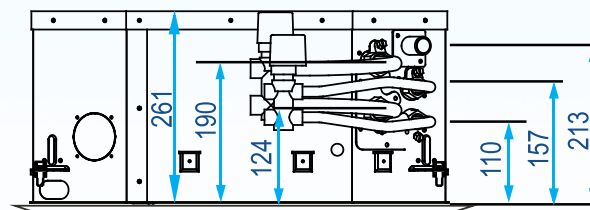
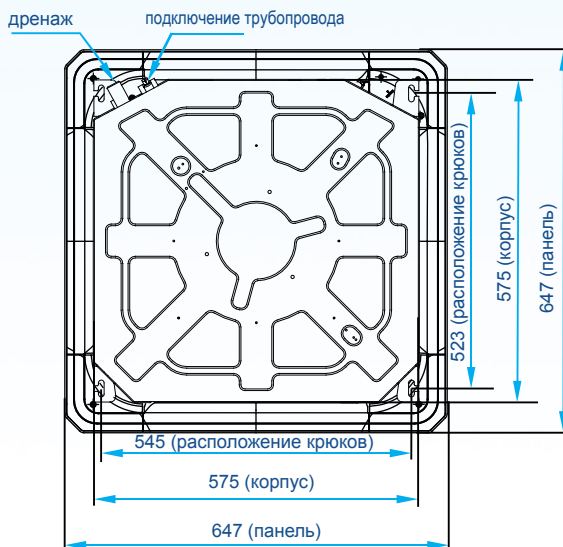
Кассетный 4х-поточный 4х-трубный

Кассетные 4х-поточные фанкойлы компактного исполнения

Кассетные 4х-поточные 2х-трубные компактного исполнения Размеры (мм)

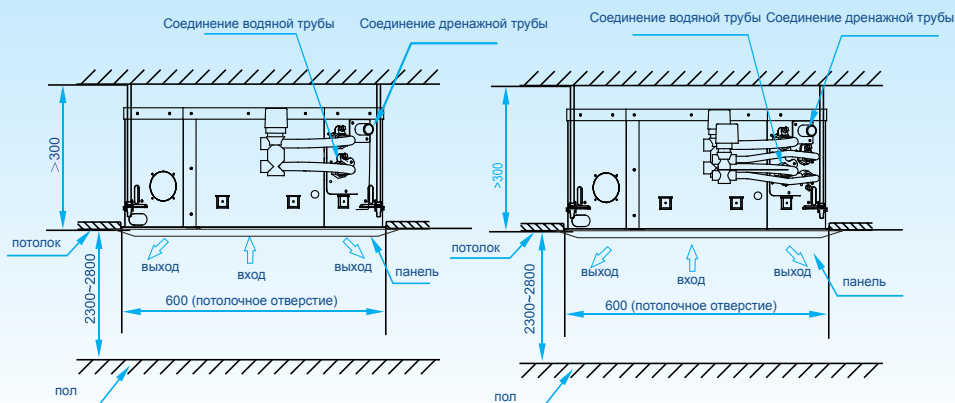
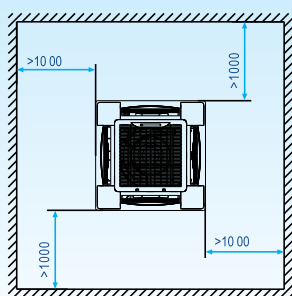


Кассетные 4х-поточные 4х-трубные компактного исполнения Размеры (мм)



Габаритные и установочные размеры

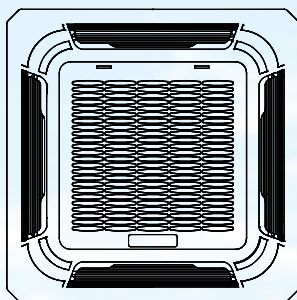
Область обслуживания (мм)



Кассетный 4-поточный 2-трубный

Кассетный 4-поточный 4-трубный

Высота передней панели

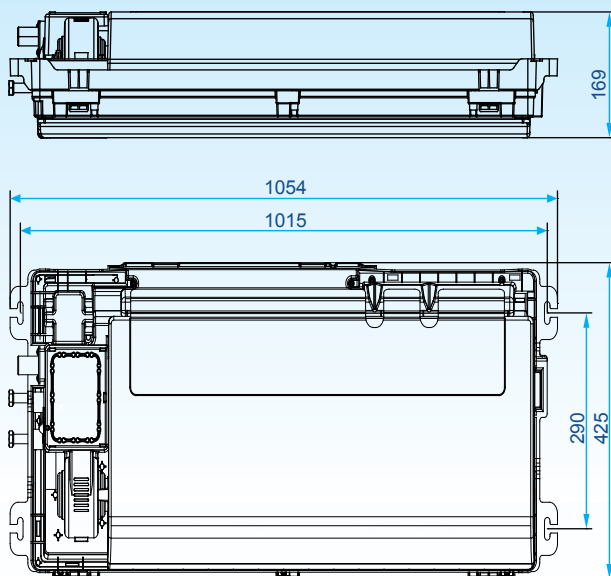


Тип	Высота (мм)
Кассетный 4-поточный	45
Кассетный 4-поточный компактного исполнения	50

Кассетные однопоточные фанкойлы

Размеры (мм)

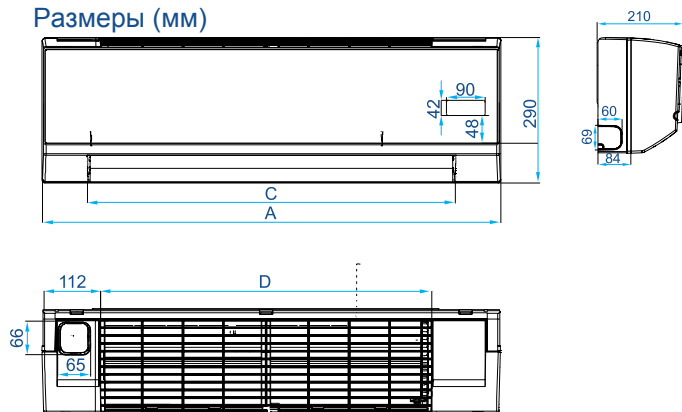
IWF-300T22W, 400T22W



Габаритные и установочные размеры

Настенные фанкойлы

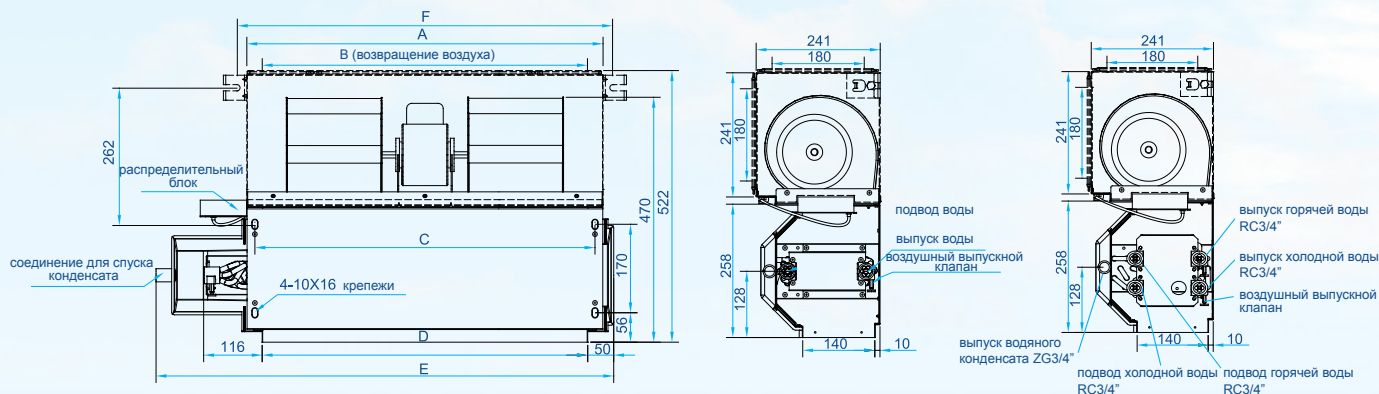
Размеры (мм)



Модель	IWF-250K22W IWF-300K22W IWF-400K22W	IWF-500K22W IWF-600K22W
Размер		
A	915	1070
B	290	315
C	725	885
D	670	815

Канальные фанкойлы низкого и среднего статического давления (12-50 Па)

Размеры (мм)



канальный 2-трубный

канальный 4-трубный

Размер	A	B	C	D	E	F
200 серия	545	485	513	485	741	583
300 серия	645	585	613	585	841	683
400 серия	745	685	713	685	941	783
500 серия	745	685	713	685	941	783
600 серия	965	905	933	905	1161	1003
800 серия	1265	1205	1233	1205	1461	1303
1000 серия	1370	1310	1338	1310	1566	1408
1200 серия	1660	1600	1628	1600	1856	1698
1400 серия	1826	1766	1794	1766	2022	1864

Примечание:

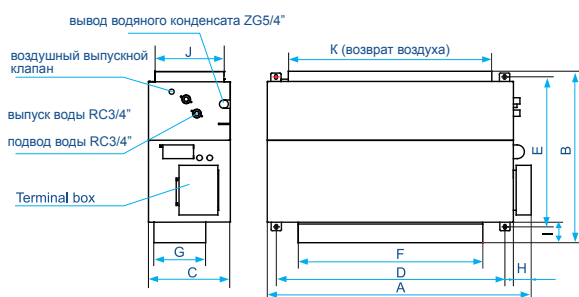
На рисунке представлен образец, который может отличаться от того, что вы приобретаете.

Пунктирная линия - это размерность вентиляционной камеры возврата воздуха.

Устройства с вентиляционной камерой возврата воздуха являются стандартными, устройства без вентиляционной камеры могут быть кастомизированы.

Канальные фанкойлы высокого статического давления (70-100 Па)

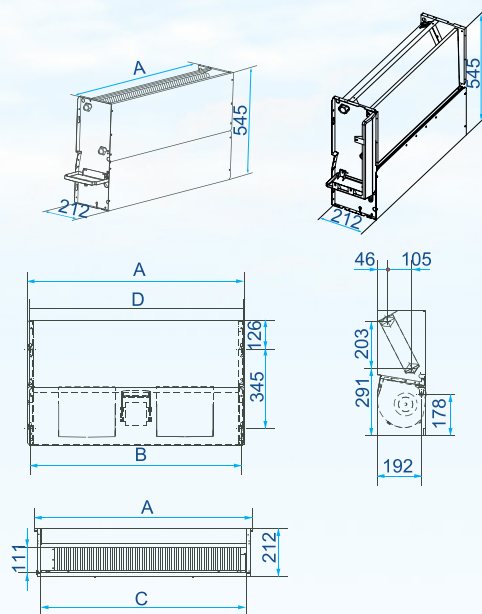
Размеры (мм)



Размер	Модель			
	IWF-800D24SH70 IWF-1000D24SH70 IWF-1200D24SH7 IWF-1400D24SH70	IWF-800D24SH70 IWF-1000D24SH70 IWF-1200D24SH7 IWF-1400D24SH70	IWF-1600D24SH100 IWF-1800D24SH100 IWF-2200D24SH100	IWF-1600D24SH100 IWF-1800D24SH100 IWF-2200D24SH100
A	946	946	1290	1290
B	816	876	809	874
C	400	400	400	400
D	778	778	1118	1118
E	767	767	765	765
F	306	306	900	900
G	219	219	249	249
H	88	88	88	88
I	37	97	39	104
J	338	338	320	320
K	512	512	995	995

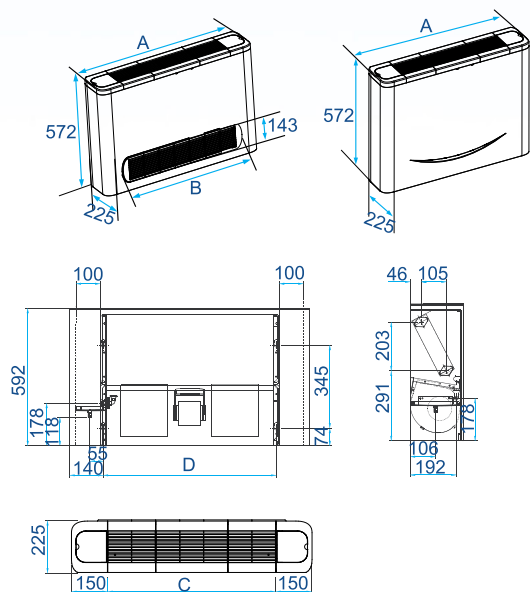
Напольные и напольно-потолочные фанкойлы

IWF...F322, IWF...FC322 без корпуса



F3/FC3 Размер	150, 250	300, 400	450-500	600, 800, 900
A (мм)	550	750	950	1250
B (мм)	526	726	926	1226
C (мм)	500	700	900	1200
D (мм)	532	732	932	1232

IWF...F422B / IWF...FC422B, IWF...F522B / IWF...FC522B в корпусе



F4/FC4 Размер F5/FC5	150, 250	300, 400	450-500	600, 800, 900
A (мм)	800	1000	1200	1500
B (мм)	584	784	984	1284
C (мм)	500	700	900	1200
D (мм)	526	726	926	1226

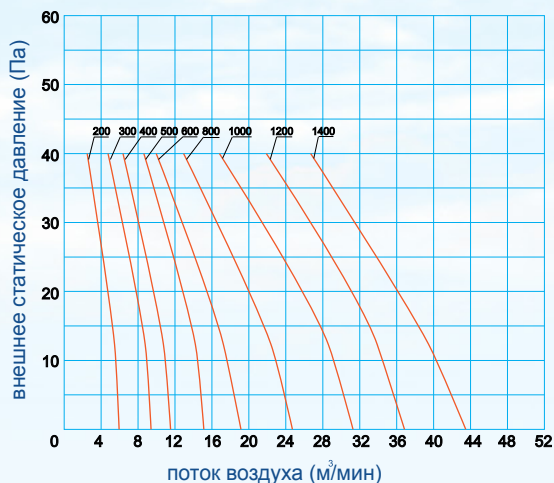
A modern interior space, likely a dining or meeting area, characterized by a high ceiling and large glass windows. The ceiling features a complex network of dark metal beams and a large, light-colored structural element. The walls are composed of tall, narrow glass panels that offer a view of the outdoors. In the foreground and middle ground, there are several tables and chairs, suggesting a functional workspace or dining area. The overall atmosphere is bright and airy due to the extensive glass facade.

Характеристики вентиляторов →

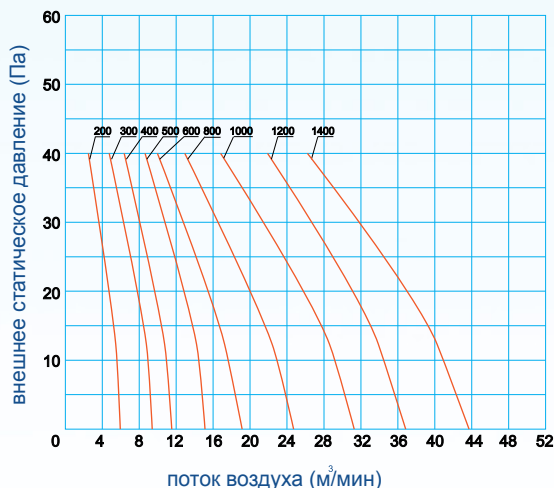
Характеристики вентиляторов канальных фанкойлов

12 Па

IWF-200-1400D22S12

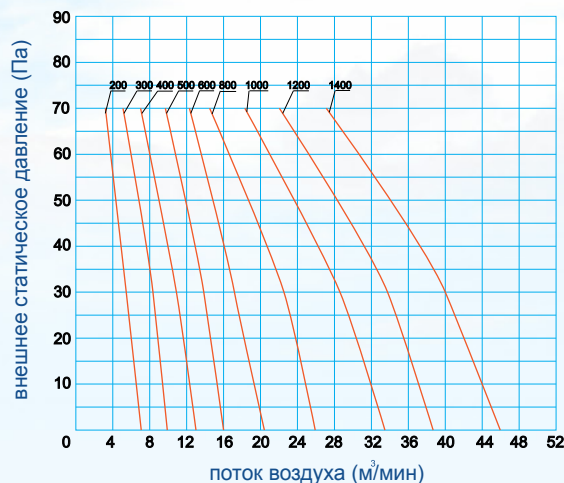


IWF-200-1400D23S12

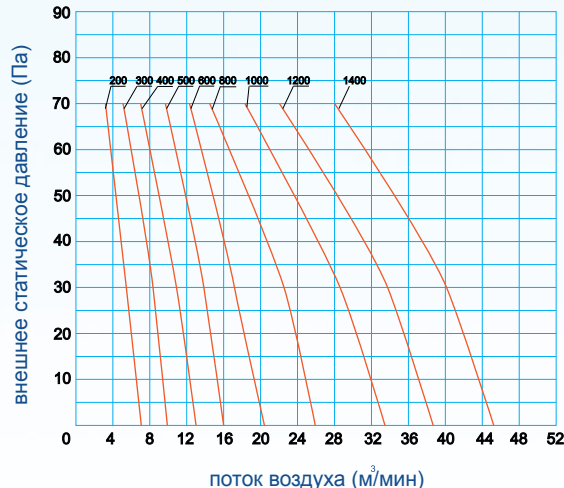


30 Па

IWF-200-1400D22S30

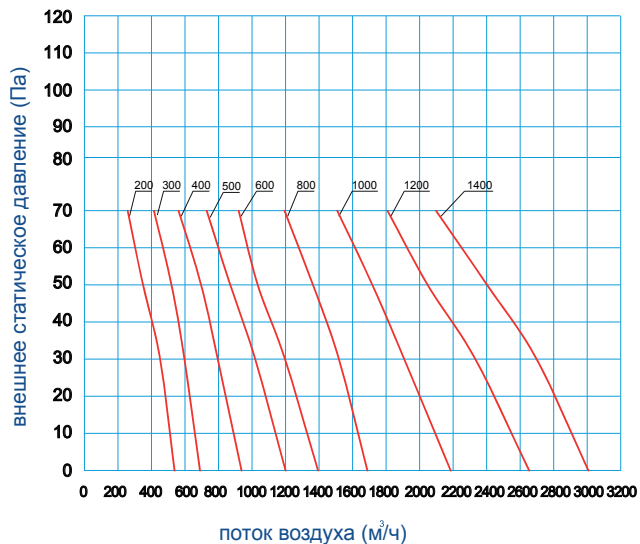


IWF-200-1400D23S30



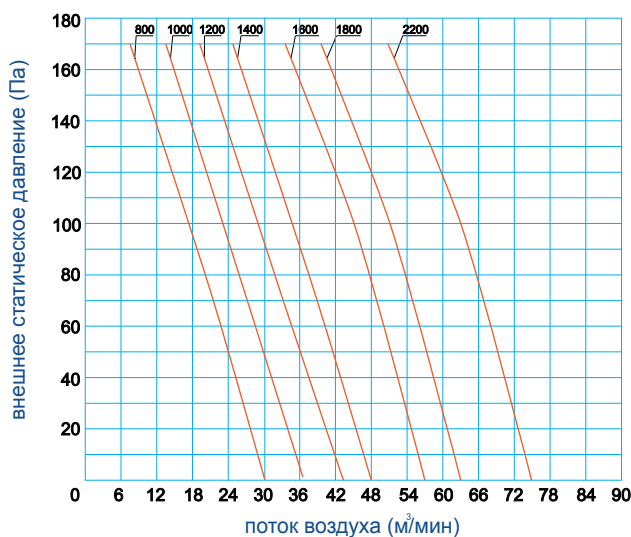
50 Па

IWF-200-1400D22S50



70/100 Па

IWF-800-1400D24SH70
IWF-1600-2200D24SH100



Аксессуары для фанкойлов

Инфракрасный пульт дистанционного управления для кассетных и настенных фанкойлов



RC05BG

Технические параметры

- Номинальное рабочее напряжение: DC3V.
- Мин напряжение для отправки сигнала процессора: DC2.4V.
- Рабочая среда: температура: ~5~60°C.
- Дальность действия приема: 8~11 м.
- Диапазон контролируемых температур: 17~30°C.
- Точность контролируемых температур: ±1°C.

Функции

- В комплекте (входит в комплект поставки).
- ЖК-экран.
- Установка режима: авто / охлаждение / нагрев / сухой / вентилятор.
- Выбор скорости вентилятора: Авто / высокий / средний / низкий.
- Установка времени / установка температуры / установка поворота жалюзийной решетки.

Проводной пульт дистанционного управления для кассетных и настенных фанкойлов



WC-12B

Технические параметры

- Рабочее напряжение: DC5V.
- Рабочая среда: температура: ~15~43°C.
относительная влажность: 40%~90%.
- Диапазон контролируемых температур: ~17~30°C.
- Точность контролируемых температур: ±1°C.

Функции

- Применим к оборудованию: кассетные и настенные. Заказывается отдельно (опция).
- Большой ЖК-экран.
- Установка режима: авто / охлаждение / нагрев / сухой / вентилятор.
- Выбор скорости вентилятора: Авто / высокий / средний / низкий.
- Экономичный режим работы / установка времени / установка температуры.
- Установка режима ВКЛ/ВЫКЛ.

Центральный контроллер для кассетных и настенных фанкойлов (опция)



CC-03WC

Технические параметры

- Рабочее напряжение: AC220±10%, 50/60Гц.
- Рабочая среда: температура: ~15~43°C.
относительная влажность: 40%~90%.
- Диапазон контролируемых температур: ~17~30°C.
- Точность контролируемых температур: ±1°C.

Функции

- Применим к оборудованию: кассетные и настенные. Заказывается отдельно (опция).
- Централизованный контроль: максимальное количество внутренних блоков до 64.
- Большой ЖК-экран.
- Установка режима: охлаждение / нагрев / вентилятор
- CC-30TK централизованный контроллер с сенсорными клавишами.
- CC-30TK обладает функцией напоминания очистки воздушного фильтра.
- Выбор скорости вентилятора: Авто / высокий / средний / низкий.
- Установка времени / установка температуры / установка поворота жалюзийной решетки.



CC-30TK

Аксессуары для фанкойлов

Индивидуальный проводной электронный термостат для управления напольно-потолочными фанкойлами



WC-15T

Технические параметры

- Рабочее напряжение: AC220V~230V, 50/60Гц.
- Рабочая среда: температура: ~15~43°C.
относительная влажность: 40%~90%.
- Диапазон контролируемых температур: ~17~30°C/62~86°F.
- Точность контролируемых температур: ±1°C.

Функции

- Применим к оборудованию: напольные и напольно-потолочные (опциональные).
- ЖК-экран.
- Установка режима: охлаждение / нагрев / вентилятор.
- Выбор скорости вентилятора: высокий / средний / низкий.
- Показатель температуры в °F или °C.
Установка режима ВКЛ/ВЫКЛ.

Индивидуальный проводной термостат для управления канальными двух- и четырехтрубными фанкойлами

WC-18B2T
WC-18B4T

Технические параметры

- Рабочее напряжение: AC220V±10%, 50/60Гц.
- Рабочая среда: температура: 0~45°C.
относительная влажность: 5%~90%.*
- Диапазон контролируемых температур: 10~30°C.
- Точность контролируемых температур: ±1°C.
- Внешние размеры 85x130x43мм (ШxВxД).*

* доступно KJRP-86A1E

Функции

- Применим к оборудованию: фанкойлы канального типа без ЕАН(опциональные)
- Установка режима: охлаждение / нагрев / ВЫКЛ.
- Выбор скорости вентилятора: высокий / средний / низкий.
- Установка температуры.
- Выбор скорости вентилятора: высокий / средний / низкий/авто.
- Таймер включения/выключения устройства.
- Отображение часов.

Модель	Применяемое оборудование	Функция
WC-18B2T	2-трубный канального типа	Когда T1=Ts, то вентилятор выключается, активируется клапан
WC-18B2T	2-трубный канального типа	Когда T1=Ts, то вентилятор выключается, активируется клапан
WC-18B4T	4-трубный канального типа	Когда T1=Ts, то вентилятор выключается, активируется клапан
WC-18B2T	2-трубный канального типа	Когда T1=Ts, то вентилятор выключается, активируется клапан

Примечание: T1- Комнатная температура;Ts- Установленная температура

Индивидуальный проводной электронный термостат для управления канальными фанкойлами, в том числе с электрическими нагревателями



WC-Z1D

Технические параметры

- Рабочее напряжение: AC220V±10%, 50/60Гц.
- Энергопотребление: <2W.
- Токовая нагрузка: <2A.
- Диапазон контролируемых температур: 5~35°C.
- Точность контролируемых температур: ±1°C.
- Внешние размеры 86x86x13мм (ШxВxД).*
- Расстояния между монтажными отверстиями: 60мм (стандартный).

Функции

- Применим к оборудованию: фанкойлы канального типа (опционально).
- Синяя подсветка.
- Отображение текущего времени.
- Установка температуры.
- Установка режима: охлаждение / нагрев / вентилятор / электрическое отопление ВКЛ/ВЫКЛ.
- Выбор скорости вентилятора: авто / высокий / средний / низкий.
- Моторизованное управление клапана.
- Управление электрического отопления.
- Удаленное управление (опциональное).

Аксессуары для фанкойлов



FPCB-2
FPCB-4

Блок для группового управления

Особенности

- Применяется для фанкойлов, которые имеют встроенную плату коммутации.
- Различные возможности установки: блок может быть закреплен прямо на устройство, установлен на стену или подвешен на потолок.
- Удобное техническое обслуживание при наружной установке.
- Три скорости регулировки вентилятора: высокий / средний / низкий.
- Рабочее состояние отображается ламповым индикатором.
- Стандартный модуль совместим с CC-03WC и CC-30TK.

■ Технические параметры

Режим	FPCB-2	FPCB-4
Применяется к устройству	2-трубные каналные фанкойлы	4-трубные каналные фанкойлы
Источник питания	220-240V-1Ph-50/60Hz	
Рабочий диапазон	Комнатная температура	17°C-30°C
	Температура воды на входе	3°C-75°C
Точность контролируемых температур	±1°C	
Размер (Ш×В×Д)	310×76×290	
Упаковка (Ш×В×Д)	384×174×359	
Выбор совместимости	дистанционный / проводной / центральный / ПК на основе сетевого программного управления	

Запорно-регулирующие узлы

Спецификация

- Рабочее напряжение: AC230±10%, 50/60Гц (24В может быть настроено).
- Потребляемая мощность: 4 Вт.
- Номинальное давление: 1,6МПа.
- Рабочие жидкости: Холодная или горячая вода, 50% водный раствор гликоля.
- Средняя температура: 2~75°C (3WVA-01), 0~50°C (3WVA-04/05).
- Температура окружающей среды: ~5~50°C (3WVA-01), 0~50°C (3WVA-04/05)



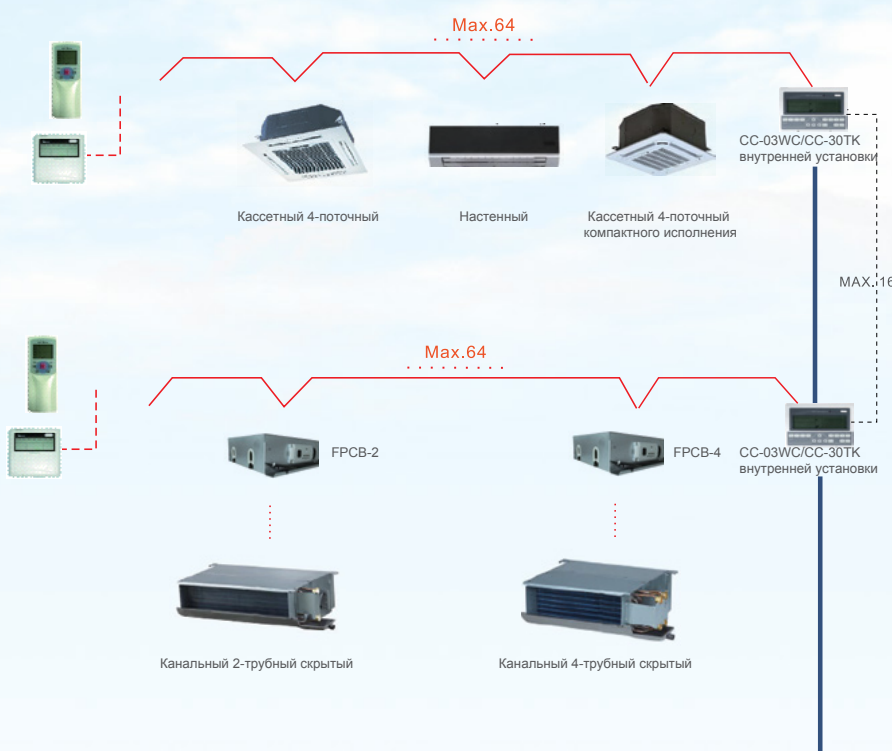
3WVA-01

Модель	DN(мм)	Внутренняя резьба	Применяется к устройству
3WVA-01	20	3/4"	2-трубный кассетный / каналный / напольный, 4-трубный каналный
3WVA-04	15	1/2"	4-трубный кассетный (для горячей воды)
3WVA-05	20	3/4"	2-трубный напольно-потолочный, 4-трубный кассетный (для холодной воды)



3WVA-04
3WVA-05

Централизованное управление Программное обеспечение и управление BMS



Оptionальные проводные контроллеры

- WC-21P**
 - Все основные функции такие же, как на KJR-10B
 - Малый размер и простая установка
 - Изысканный внешний вид и функции ЖК-дисплея
 - Опция для всех устройств внутренней установки
- WC-12B**
 - 1) Возможно выбрать: вкл / выкл, температуру, поворот жалюзийной решетки и таймер
 - 2) Предотвращение конфликтов режимов
 - Другие функции аналогичны KJR-90A-E
 - Опция для всех устройств внутренней установки
 - Установка режима: авто / охлаждение / нагрев / сухой / только вентилятор
 - Установка диапазона температур: 17°C до 30°C
 - Установка дневного таймера
 - Управление скоростью вентилятора: Н / М / L / Авто
 - Поворот жалюзийной решетки
 - Все основные функции аналогичны KJR-10B
 - Добавить функцию «Следуй за мной»

Оptionальные центральные контроллеры

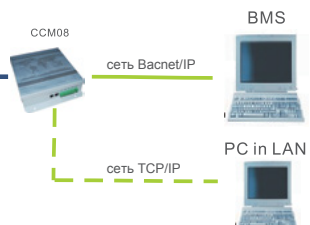
- CC-03WC**
 - Центральный контроллер для устройства внутренней установки
 - Управление макс. 64 устройствами
 - Автоматическая запись всех установок при отключении питания
 - Яркий и четкий ЖК-дисплей, подсветка, отображение большого количества параметров
 - Аварийное включение / выключение посредством простого «сухого» контакта
- CC-30TK**
 - Новый центральный контроллер для устройства внутренней установки с сенсорными клавишами
 - Большой ЖК-дисплей для более комфортного отображения информации
 - Все основные функции аналогичны CCM03
- CC-04WT**
 - Центральный контроллер для устройства внутренней установки с недельным таймером
 - Установка семидневного недельного расписания (макс. 128 недельных и дневных установок)
 - Общее / индивидуальное управление макс. 64 устройствами
 - Яркий и четкий ЖК-дисплей с подсветкой
 - Ограничение беспроводного дистанционного управления
 - «Спящий» и «беззвучный» режимы
 - Блокировка режима
 - Постоянные сохранение заданных настроек расписания



система мониторинга 4-го поколения



Преобразователь данных CCM15 CCM08



Система мониторинга 4-го поколения

- Состоит из трех частей: IMM, программное обеспечение для ПК и межсетевой M-интерфейс
- Управление максимально четырьмя M-интерфейсами, 64 системами охлаждения, 1024 устройствами внутренней установки, 256 устройствами наружной установки
- Управление посредством одного ПК
- Сетевой доступ
- Отсутствие географических ограничений для компьютерных IMM-программ

Преобразователь данных CCM15

- Может осуществлять преобразование данных между протоколами TCP / IP и 485
- Дистанционное управление системами воздушного охлаждения, посредством компьютера, iPhone, iPad или других интеллектуальных терминалов.
- Наличие порта TCP / IP для осуществления Web / HTTP / TCP / IP доступа к системам воздушного охлаждения IGC
- Пользователь может контролировать и опрашивать оборудование систем воздушного охлаждения, посредством LAN и WAN

Межсетевой интерфейс BACnet CCM08

- Опционально BACnet/Ethernet
- Больше нет необходимости в установке ПО для управления сетью
- Путем ввода IP-адреса CCM08, ПК по локальной сети может получить доступ к данному устройству для осуществления основных настроек и управления системами воздушного охлаждения

Программное обеспечение для подбора оборудования

Особенности



- Возможность подбора оборудования при различных начальных параметрах воздуха и воды и различных установок скорости вентилятора
- Наглядный интерфейс, облегчающий работу с программой
- Мощная система управления проектами

Основной интерфейс (Основное окно)

Меню Область работы с проектом Кнопки выбора Область работы с продуктом

Equipment Code	Series	Type	Model	Air Volume	ESP
AHU AHR-1	Vertical		MKS120LA-1Z	12000	32.7
AHU Rev No	Vertical		MKS180LA-1Z	18000	32.0

Результат выбора (список оборудования)

Property

Equipment Code: New No Qty: 1

General Information	
Quantity	Equipment Code
Air Volume	18000 m³/h
ESP	32.0 mmH2O
Cooling Capacity	117.15 kW
Series	Vertical
Model No.	MKS180LA2-1Z
Atmospheric Pr	101.325
Noise Level	67
Running Condition	(60/3)
Optional Access	
Fan Section	
Fan Qty.	1
Model	SYT18-13R2
Total Pressure	617
Static Pressure	551
Dynamic Pressure	66
Outlet Velocity	Базовый отчет (спецификации)
Fan RPM	850
Fan Efficiency	0.637
Motor Power	5.5
Motor RPM	1490
Frequency	60 HZ
Fan Pulley/Dash-Shaft	212mm/2012-35mm

Unit: Air Volume(m³/h); ESP(mmH2O); Temperature(°C); Capacity(kW); Water Flowrate(m³/h); Water Resistance(kPa)

Параметры устройства

Интерфейс подбора (Окно подбора)

The image shows three overlapping 'Fan Coil Unit Selection' dialog boxes. The foreground dialog is for a 'Cassette' unit. It features input fields for 'Air Volume' (1000 m³/h), 'Fan Speed' (High), and 'Entering Air' (DB:27.0C WB:19.0C). It has checkboxes for 'Cooling' (checked) and 'Heating'. A table below shows capacity data for the selected unit. The middle dialog is for a 'Floor-standing' unit, and the background dialog is for a 'Duct' unit. Each dialog includes a 3D model of the unit and 'OK'/'Cancel' buttons.

Интерфейс оформления отчетов (Окно оформления отчетов)

The screenshot shows the 'Capacity Table' window with a detailed 'Cooling Capacity Table' for the MKA-600R unit. The table is organized by 'EWT' (Entering Water Temperature) and 'Water DT' (Delta Temperature). It lists various parameters including Total Cooling (TC), Sensible Cooling (SC), Water Flow Rate (FR), and Water Resistance (WR) in kW and m³/h. The table is divided into sections for different air flow rates (1000, 1000, 1000, 1000, 1000) and different air conditions (DB:24.0 WB:17.0, DB:25.0 WB:18.0, DB:26.0 WB:19.0, DB:27.0 WB:19.5, DB:28.0 WB:21.0).

EWT	Water DT	MKA-600R																			
		1000																			
		DB:24.0 WB:17.0				DB:25.0 WB:18.0				DB:26.0 WB:19.0				DB:27.0 WB:19.5				DB:28.0 WB:21.0			
	TC	SC	Water FR	Water PC	TC	SC	Water FR	Water PC	TC	SC	Water FR	Water PC	TC	SC	Water FR	Water PC	TC	SC	Water FR	Water PC	
5	3	5.85	4.5	1.58	72.97	6.48	4.88	1.86	87.85	7.12	4.85	2.04	103.22	7.3	5.05	2.09	108.57	7.96	4.97	2.28	128.94
5	4	5.6	4.39	1.21	37.83	6.23	4.57	1.34	45.74	6.98	4.74	1.48	54.08	7.02	4.93	1.51	66.45	7.64	4.84	1.64	86.95
5	5	5.28	4.24	0.91	21.47	5.91	4.43	1.02	28.39	6.56	4.51	1.13	31.47	6.72	4.8	1.16	33.08	7.35	4.72	1.26	39.6
6	3	5.43	4.31	1.58	83.02	6.06	4.49	1.74	78.99	6.71	4.87	1.52	91.43	6.89	4.87	1.97	96.71	7.55	4.81	2.16	116.24
6	4	5.14	4.19	1.1	32	6.77	4.37	1.24	39.65	6.43	4.55	1.35	47.35	6.62	4.76	1.42	50.17	7.25	4.68	1.56	65.22
6	5	4.85	4.06	0.84	18.33	5.49	4.25	0.95	22.91	6.15	4.44	1.05	27.84	6.3	4.63	1.09	29.09	6.96	4.57	1.2	35.55
7	3	4.99	4.12	1.43	53.04	5.62	4.31	1.51	50.56	6.27	4.49	1.79	79.9	6.44	4.69	1.84	84.44	7.11	4.63	2.03	102.97
7	4	4.68	3.99	1.01	26.88	5.32	4.18	1.14	33.78	5.98	4.37	1.28	40.93	6.18	4.58	1.33	43.68	6.83	4.52	1.47	53.47
7	5	4.38	3.86	0.75	15.23	5.03	4.06	0.87	19.48	5.71	4.26	0.98	23.85	5.86	4.45	1.01	25.19	6.5	4.39	1.12	31
8	3	4.53	3.93	1.3	44.94	5.17	4.12	1.48	56.87	5.83	4.31	1.67	69.17	6	4.51	1.72	73.42	6.68	4.45	1.91	90.97
8	4	4.22	3.8	0.91	22.19	4.87	4	1.05	28.52	5.54	4.19	1.19	35.08	5.74	4.4	1.24	37.71	6.36	4.34	1.27	45.38
8	5	3.91	3.67	0.67	12.39	4.57	3.88	0.78	16.25	5.26	4.08	0.9	20.24	5.45	4.29	0.94	21.79	6.09	4.23	1.05	27.2
9	3	4.07	3.74	1.17	38.99	4.73	3.94	1.35	47.93	5.4	4.13	1.54	59.24	5.58	4.34	1.6	63.5	6.24	4.29	1.78	79.3
9	4	3.78	3.62	0.81	18.16	4.42	3.81	0.95	23.77	5.08	4	1.09	29.57	5.27	4.22	1.13	31.82	5.92	4.17	1.27	40.14
9	5	3.55	3.53	0.61	10.27	4.17	3.71	0.71	13.53	4.81	3.9	0.82	16.9	4.99	4.11	0.86	18.26	5.63	4.06	0.97	23.26
10	3	3.68	3.57	1.05	29.98	4.28	3.75	1.22	39.1	4.89	3.93	1.4	48.62	5.12	4.16	1.47	53.5	5.8	4.12	1.86	68.62
10	4	3.42	3.42	0.73	14.84	4.01	3.65	0.85	19.52	4.62	3.82	0.99	24.37	4.81	4.04	1.04	26.52	5.45	4	1.17	34.25
10	5	3.12	3.12	0.54	8.04	3.69	3.53	0.63	10.67	4.28	3.69	0.73	13.41	4.5	3.92	0.78	14.85	5.18	3.9	0.89	19.67

Unit: Air Volume(m³/h); ESP(Pa); Temperature(C); Capacity(kW); Water Flowrate(m³/h); Water Resistance(kPa)



Официальный дилер IGC:

В соответствии с проводимой компанией политикой по постоянному совершенствованию выпускаемой продукции конструкция, внешний вид, а также технические характеристики могут быть изменены без предварительного уведомления.