



LESSAR



системы кондиционирования воздуха

с е р и я **PROF**

кассетные фанкойлы

LSF-...BH22

СОДЕРЖАНИЕ	
МЕРЫ ПРЕДОСТОРОЖНОСТИ	3
При установке	3
Во время эксплуатации	3
При обслуживании	4
Проверка перед пуском	5
Оптимальная работа	5
Правила электробезопасности	5
СПЕЦИФИКАЦИЯ	6
УСТАНОВКА	6
Выбор места	6
Перед установкой	7
Установка	7
Установка панели	8
СОЕДИНЕНИЕ ТРУБОПРОВОДОВ	10
ПОДКЛЮЧЕНИЕ ОТВОДА КОНДЕНСАТА	10
ПРОВЕРКА ОТВОДА КОНДЕНСАТА	11
Изоляция 3-ходового клапана	12
СХЕМА ЭЛЕКТРИЧЕСКИХ СОЕДИНЕНИЙ	12
ПОДКЛЮЧЕНИЕ ПРОВОДОВ	13
КОДЫ ОШИБОК	15

УКАЗАННЫЕ В НАСТОЯЩЕЙ ИНСТРУКЦИИ РАБОТЫ ПО УСТАНОВКЕ ОБОРУДОВАНИЯ ДОЛЖНЫ ВЫПОЛНЯТЬСЯ В СТРОГОМ СООТВЕТСТВИИ С ДЕЙСТВУЮЩИМИ ТРЕБОВАНИЯМИ СТРОИТЕЛЬНЫХ НОРМ И ПРАВИЛ, ТЕХНИЧЕСКИХ РЕГЛАМЕНТОВ И ИНЫХ НОРМАТИВНО-ТЕХНИЧЕСКИХ ДОКУМЕНТОВ.

МЕРЫ ПРЕДОСТОРОЖНОСТИ

ЧТОБЫ ИЗБЕЖАТЬ ПОЛУЧЕНИЯ ТРАВМ И НАНЕСЕНИЯ УЩЕРБА ДРУГИМ ЛЮДЯМ И ИМУЩЕСТВУ, ВНИМАТЕЛЬНО ПРОЧТИТЕ И СОБЛЮДАЙТЕ СЛЕДУЮЩИЕ ИНСТРУКЦИИ.

ДАННОЕ ОБОРУДОВАНИЕ НЕ ПРЕДНАЗНАЧЕН ДЛЯ ИСПОЛЬЗОВАНИЯ МАЛЕНЬКИМИ ДЕТЬМИ И ЛЮДЬМИ С ОГРАНИЧЕННОЙ ПОДВИЖНОСТЬЮ, НАХОДЯЩИМИСЯ БЕЗ НАДЛЕЖАЩЕГО ПРИСМОТРА.

При установке

Монтаж, перемещение и ремонт данного оборудования должны проводиться специалистами, имеющими соответствующую подготовку и квалификацию, а также соответствующие лицензии и сертификаты для выполнения данных видов работ. Неправильное выполнение монтажа, демонтажа, перемещение и ремонта оборудования может привести к возгоранию, поражению электротоком, нанесению травмы или ущерба, вследствие падения оборудования, утечки жидкости и т.п.

Поверхность, на которую устанавливается и крепится оборудование, а также крепление оборудования должно быть рассчитано на вес оборудования.

Используйте силовые и сигнальные кабели необходимого сечения согласно спецификации оборудования, требованиям инструкции, а также государственным правилам и стандартам. Не используйте удлинители или промежуточные соединения в силовом кабеле. Не подключайте несколько единиц оборудования к одному источнику питания. Не модернизируйте силовой кабель. Если произошло повреждение силового кабеля или вилки, необходимо обратиться в сервисную службу для замены.

Предохранитель или автомат токовой защиты должен соответствовать мощности оборудования. Оборудование должно иметь надёжное заземление. Неправильное заземление может привести к поражению электрическим током. Источник питания должен иметь защиту от утечки тока. Отсутствие защиты от утечки тока может привести к поражению электротоком.

Не включайте питание до завершения работ по монтажу. Не устанавливайте и не используйте оборудование в помещениях с потенциально взрывоопасной атмосферой. Применение или хранение горючих материалов, жидкостей или газов возле оборудования может привести к возгоранию.

При установке тщательно проветривайте помещение.

Убедитесь в правильности установки и подсоединения дренажного трубопровода. Неправильное подсоединение может привести к протечке и нанесению ущерба имуществу.

Не устанавливайте оборудование над компьютерами, оргтехникой и другим электрооборудованием. В случае протечки конденсата это оборудование может выйти из строя.

Во время эксплуатации

Перед включением проверьте правильность установки воздушного фильтра. Если оборудование не эксплуатировалось длительное время, рекомендуется перед началом эксплуатации почистить фильтр.

Не включайте и не выключайте оборудование посредством включения или выключения вилки из розетки. Используйте для этого кнопку включения и выключения пульта дистанционного управления.

Не используйте оборудование не по назначению. Данное оборудование не предназначено для хранения точных измерительных приборов, продуктов питания, животных, растений или предметов искусства т.к. это может привести к их порче.

Не стойте под струей холодного воздуха. Это может повредить вашему здоровью. Оберегайте домашних животных и растения от длительного воздействия воздушного потока так как это вредно для их здоровья. Не суйте руки и другие части тела, а также посторонние предметы в отверстия для забора и подачи воздуха. Лопастей вентилятора вращаются с большой скоростью и попавший в них предмет может нанести травму или вывести из строя оборудование. Внимательно присматривайте за маленькими детьми, и следите, чтобы они не играли рядом

с оборудованием.

При появлении каких-либо признаков неисправности (запаха гари, повышенный шум и т.п.) сразу же выключите оборудование и отключите от источника питания. Использование оборудования с признаками неисправности может привести к возгоранию, поломке и т.п. При появлении признаков неисправности необходимо обратиться в сервисный центр.

Не эксплуатируйте оборудование длительное время в условиях высокой влажности. При работе оборудования в таких условиях существует вероятность образования избыточного количества конденсата, который может протечь и нанести ущерб имуществу.

При использовании оборудования в одном помещении с печкой или другими нагревательными приборами проветривайте помещение и не направляйте воздушный поток прямо на них.

Не устанавливайте компьютеры, оргтехнику и другие электроприборы непосредственно под оборудованием. В случае протечки конденсата эти электроприборы могут выйти из строя.

Если не предполагается использовать оборудование в течение длительного времени, отсоедините вилку кабеля электропитания от розетки или выключите автомат токовой защиты, а также вытащите батарейки из беспроводного пульта управления.

Не подвергайте оборудование и пульт управления воздействию влаги или жидкости.

При обслуживании

Не прикасайтесь к выключателям мокрыми руками. Это может привести к поражению электротоком.

Перед чисткой или обслуживанием отключите оборудование от источника питания.

При уходе за оборудованием вставайте на устойчивую конструкцию, например, складную лестницу.

При замене воздушного фильтра не прикасайтесь к металлическим частям внутри оборудования. Это может привести к травме.

Не мойте оборудование водой, агрессивными или абразивными чистящими средствами. Вода может попасть внутрь и повредить изоляцию, что может повлечь за собой поражение электрическим током. Агрессивные или абразивные чистящие средства могут повредить оборудование.

Ни в коем случае не заряжайте батарейки и не бросайте их в огонь.

При замене элементов питания заменяйте старые батарейки на новые того же типа. Использование старой батарейки вместе с новой может вызвать генерирование тепла, утечку жидкости или взрыв батарейки.

В случае попадания жидкости из батарейки на кожу, в глаза или одежду, тщательно промойте их в чистой воде и обратитесь к врачу.

ПЕРЕД НАЧАЛОМ РАБОТЫ

Перед началом работы установки внимательно прочитайте инструкцию. Строго придерживайтесь описания выполняемых операций. Нарушение технологии может повлечь за собой травмы для вас или окружающих, а также повреждение оборудования.

Проверка перед пуском

- Проверьте надежность заземления.
- Проверьте, что фильтр установлен правильно
- Перед пуском после долгого перерыва в работе очистите фильтр. (См. инструкцию по эксплуатации).
- Убедитесь, что ничего не препятствует входящему и исходящему воздушному потоку.

Оптимальная работа

Обратите внимание на следующие моменты для обеспечения нормальной работы:

- Направление прямого исходящего воздушного потока должно быть направлено в сторону от людей, находящихся в помещении.
- Установленная температура соответствует обеспечению комфортных условий. Не рекомендуется устанавливать слишком низкую температуру.
- Избегайте нагрева помещения солнечными лучами, занавесьте окно на время работы оборудования в режиме охлаждения.
- Открытые окна и двери могут снизить эффективность охлаждения. Закройте их.
- Используйте пульт управления для установки желаемого времени работы.
- Не закрывайте отверстия в оборудовании, предназначенные для забора и подачи воздуха.
- Не препятствуйте прямому воздушному потоку. Фанкойл может выключиться раньше, чем охладит всё помещение.
- Регулярно чистите фильтры. Загрязненные фильтры ведут к снижению эффективности работы оборудования.

Правила электробезопасности

- Все подключения должны проводиться квалифицированным персоналом.
- Подключения должны проводиться с соблюдением всех правил безопасности.
- Главный автомат токовой защиты должен быть оборудован устройством контроля утечки тока.
- Характеристики электропитания должны соответствовать требованиям спецификации для данного оборудования.

Запомните!

Внимание! Фанкойлы не предназначены для работы в помещениях, в которых относительная влажность равна или больше 80%! Перед установкой убедитесь, что относительная влажность не больше 80%. Во время использования, при повышении относительной влажности до 80% или больше, немедленно отключите оборудование от электрической сети, так как повышенная влажность может вызвать поломку оборудования или удар током!

Не включайте оборудование если заземление отключено.

Не используйте оборудование с повреждёнными электропроводами. При обнаружении повреждений электропровода, немедленно отключите оборудование от электрической сети и замените его.

СПЕЦИФИКАЦИЯ

Модель	LSF-600BH22	LSF-750BH22	LSF-850BH22	LSF-950BH22	LSF-1200BH22	LSF-1500BH22
Холодопроизводительность, Вт	5720	7000	7270	8220	10390	12870
Теплопроизводительность, Вт	9960	11550	12415	13840	17585	21050
Электропитание	~220 В / 50 Гц / 1 фаза					
Потребляемая мощность, Вт	125	130	150	155	190	190
Объём воздуха, м ³ /ч	1000	1250	1400	1600	2000	2500
Уровень шума, дБ	45	46	47	48	49	50
Масса, кг	25	25	30.5	30.5	30.5	35

Примечание:


- Все фанкойл подключаются к хладоносителю трубами 3/4" внутренняя резьба. Слив конденсата труба Ø32 мм внешняя резьба.
- Все данные по холодопроизводительности получены при параметрах: температура воздуха на входе 27°C по сухому термометру, температура воздуха на входе 19°C по мокрому термометру, температура воды на входе 7°C, на выходе 12°C.
- Все данные по теплопроизводительности получены при параметрах: температура воздуха на входе 20°C по сухому термометру, температура воды на входе 70°C.
- Данные по шуму получены на максимальной скорости вентилятора в безэховой комнате.
- Максимальная температура горячей воды на входе 70°C.

УСТАНОВКА

Выбор места

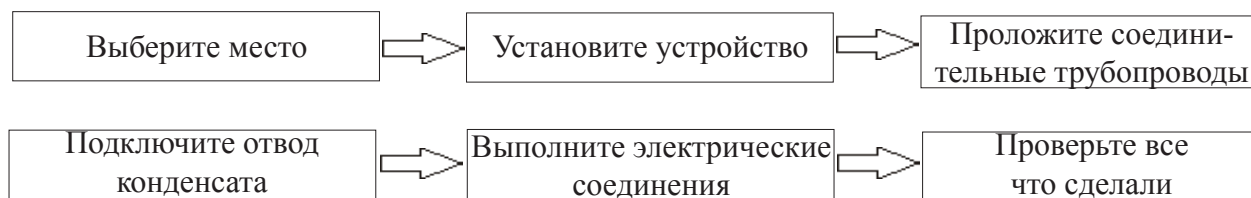
Убедитесь, что:

- Оборудование правильно подобрано для работы в данном помещении.
- Потолок горизонтальный и его конструкция выдерживает массу оборудования.
- Входящим и исходящим воздушным потокам ничего не препятствует. Наружный воздух не оказывает сильного влияния на температуру в помещении.
- Воздушный поток охватывает все помещение.
- Оборудование установлено вдали от источников тепла.

	<p>Установка в следующих местах может повлечь за собой повреждение оборудования. (В случае затруднений проконсультируйтесь с местным дилером):</p> <ul style="list-style-type: none"> • местах повышенного содержания в воздухе жиров и масел • местах повышенного содержания в воздухе соли (например, на побережье). • местах повышенного содержания в воздухе едких веществ, например, сульфидов. • местах неустойчивого электропитания, или рядом с оборудованием, создающим помехи в электросети.
---	--

Перед установкой.

Пожалуйста, проверьте надежность внутренних креплений. Если крепление где-то ослабло, пожалуйста, подтяните.



Установка.

Установка фанкойла.

1. Подготовка потолка (убедитесь в его горизонтальности)
 - Вырежьте в потолке квадратное отверстие, используя шаблон.
 - Центр отверстия должен совпадать с центром установки фанкойла.
 - Отмерьте необходимую длину трубопровода, трубки отвода конденсата и проводов.
 - Для уменьшения вибрации, пожалуйста, усильте потолок там, где это необходимо.
2. Определите места отверстий для подвесов так, чтобы они совпадали с отверстиями на монтажной панели.
 - Просверлите 4 отверстия 12 мм, глубиной 50-55 мм в выбранных местах. Затем закрепите в них подвесы (шпильки, крюки и т.п.).
 - Лицевая панель должна закрывать подвесы, поэтому отмерьте их необходимую длину заранее.
 - Закручивайте равномерно 4 шестигранные гайки на подвесах для ровной горизонтальной установки фанкойла.
 - Предусмотрите зазор не менее 10 мм между верхней крышкой фанкойла и потолком для уменьшения уровня вибраций.

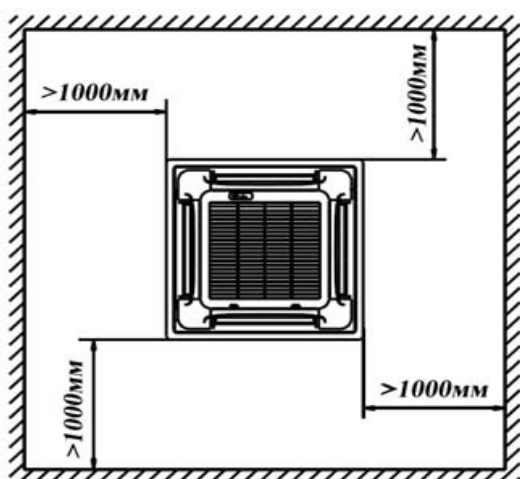


Рис. 2

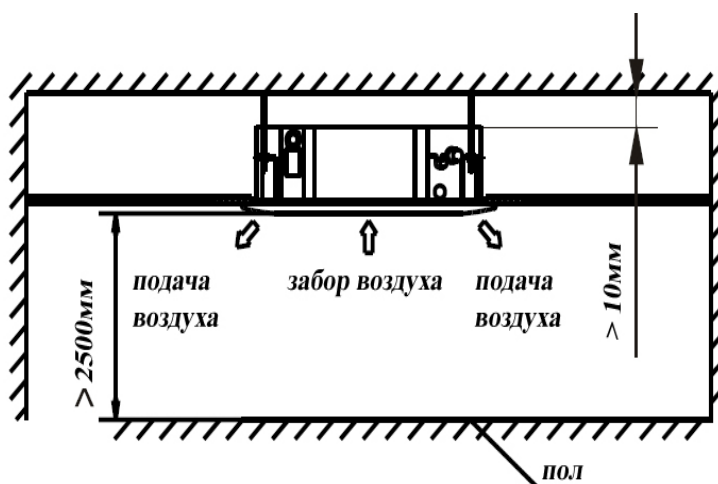


Рис. 1

Примечание: все размеры указаны в мм.

- Для проверки горизонтальности установки фанкойла используйте уровень.(Рис.6)
- Если фанкойл неправильно установлен, то возможны проблемы с отводом конденсата и поплавковый датчик может работать некорректно. Это может привести к протечкам конденсата.
- Отрегулируйте фанкойл таким образом, чтобы расстояние между краями отверстия в потолке и сторонами фанкойла было одинаковым со всех 4-х сторон.
- Нижняя часть фанкойла должна быть утоплена в потолок на 10-12 мм (рис.5)
- После того как позиция фанкойла будет выверена, надежно зафиксируйте его, затяните гайки.

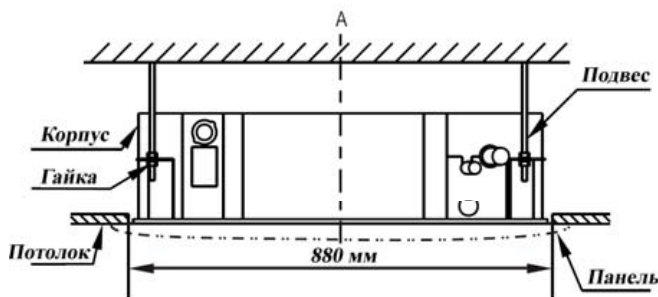


Рис.4



Рис.5

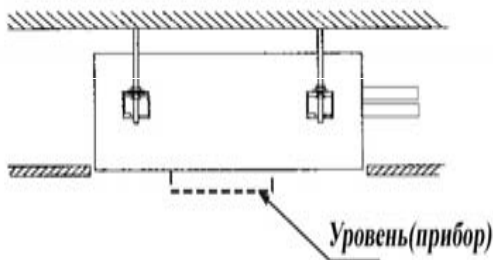


Рис.6



Рис.7

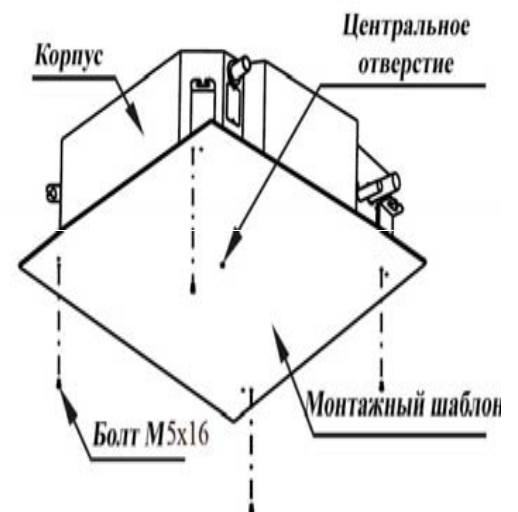


Рис.8

Установка панели



- Никогда не кладите панель лицевой частью на пол или другие поверхности, а также не прислоняйте к стене.
- Не роняйте и не ударяйте лицевую панель.

1. Снятие лицевой решётки.

• Одновременно сместите два фиксирующих ползунка, затем потяните ее слегка в горизонтальном направлении.

• Отклоните ее на угол 30 градусов и снимите (рис.10)

2. Снятие установочных заглушек в четырех углах.

• Выкрутите болты, и снимите их. (рис.11)



Рис.9



Рис.10

3. Установка

- Выровняйте положение привода жалюзи.
- Закрепите крепления панели электродвигателя привода жалюзи и его противоположной стороны к соответствующему накопителю влаги (см. рис. 11.1). Затем отогните два других крепления соответствующего крепления подвеса корпуса (рис. 11.2).



Проследите, чтобы провод привода жалюзи не был намотан вокруг поролонового уплотнителя.

- Выровняйте 4 крепления панели, сохраняя панель в горизонтальном положении, затем прикрутите панель к потолку (рис. 11.3).
- Регулируя панель в направлении, указанном стрелками на рисунке 11.4, слегка подгоните центр панели к центру отверстия. Убедитесь, что крепления в 4-х углах корпуса надёжно закреплены и надёжно затянуты.
- Продолжайте закручивать винты крепления панели пока поролоновый уплотнитель не сожмётся до 4-6 см. Кромка панели должна плотно прилегать к потолку.

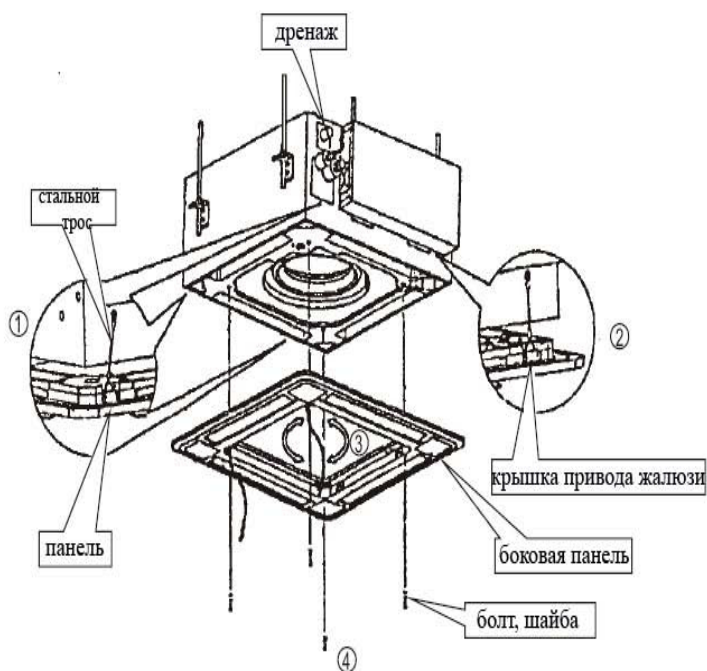


Рис.11

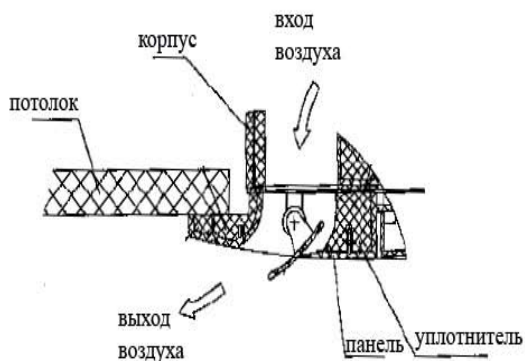


Рис.12

- Если после того, как крепежные винты будут полностью затянуты, останется щель между панелью и потолком, необходимо снова подтянуть гайки подвесов фанкойла.
- Вы можете регулировать высоту расположения фанкойла через открытые лючки, расположенные по 4 углам панели, если это не влияет на трубки подвода воды и отвода конденсата.

4. Подвесьте на место воздухозаборную решётку, затем подключите питание мотора привода жалюзи, затем подключите панель управления.

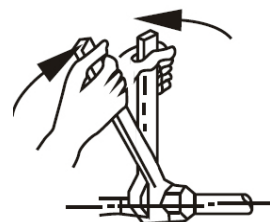
5. Закройте воздухозаборную решётку.

6. Установите на место угловые установочные крышки.

СОЕДИНЕНИЕ ТРУБОПРОВОДОВ

Патрубок выхода воды оборудован воздуховыпускным клапаном.

- При соединении с водяным коллектором усилие затяжки должно быть 6180-7540 Н/см² (630 - 770 кг/см²).
- Установите трубы в правильное положение, закрутите гайки руками, затем затяните двумя гаечными ключами (см. рис. справа).
- После подачи хладоносителя через теплообменник фанкойла, необходимо выпустить воздух через воздухоотводчик, до появления капель хладоносителя. После чего воздухоотводчик необходимо закрыть для дальнейшей эксплуатации фанкойла.



ПОДКЛЮЧЕНИЕ ОТВОДА КОНДЕНСАТА

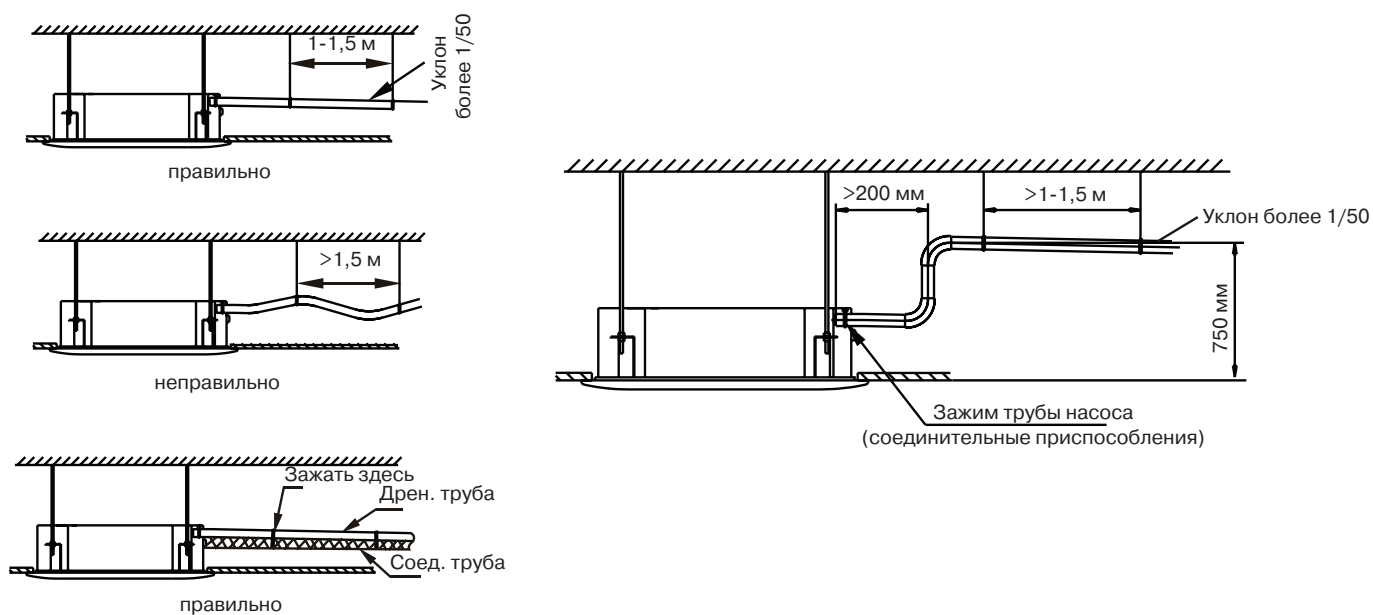


Закрепите надёжно, для предотвращения самопроизвольного отсоединения.

- Для предотвращения образования конденсата снаружи трубы, а особенно патрубка отвода конденсата фанкойла, используйте термоизоляцию.
- Не вставляйте трубу отвода конденсата слишком сильно, чтобы не повредить патрубок фанкойла и другие его части, а также саму трубу.
- Для предупреждения стекания конденсатной воды после выключения фанкойла прокладывайте трубопровод с уклоном в сторону стока более 1/50. Не допускайте провисов и подъемов трубы.
- При прокладке трубопровода устанавливайте ее крепление к несущей конструкции через каждые 1-1.5 метра (рис. 17).
- Если необходимо сначала поднять трубопровод отвода конденсата для обеспечения последующего отвода конденсата самотеком, то выполните подъем настолько это возможно вертикально, но чтобы общая высота подъема не превышала 750 мм от лицевой панели. В противном случае насос помпы не сможет поднять воду и вода будет стекать обратно после того как фанкойл будет выключен.
- Срез трубопровода отвода конденсата должен находиться выше поверхности земли или другой поверхности, на которую производится отвод, не менее чем на 50 мм. Если вы отводите конденсат в канализацию, то предусмотрите гидрозатвор.



Все соединения дренажной системы должны быть проклеены для предотвращения протечек.



ПРОВЕРКА ОТВОДА КОНДЕНСАТА

- Проверьте, чтобы вода отводилась полностью и беспрепятственно.
- В строящихся зданиях необходимо провести эту проверку до покрытия потолка.

Снимите тестовую крышку, и залейте примерно 2000 мл воды в накопитель воды через наполнительную трубочку (рис. 19).

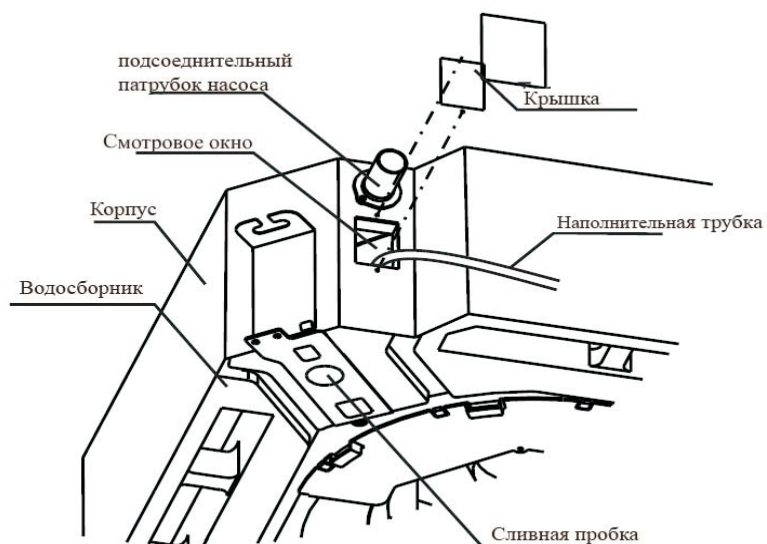


Рис.19

2. Включите питание и установите режим « Охлаждение». Послушайте звук работающей помпы. Убедитесь, что конденсат отводится хорошо (примерно в течении 1 минуты, в зависимости от длины трубопровода) и проверьте, нет ли где подтеков воды.



Если появилась какая-либо неисправность, немедленно устраните её.

3. Остановите работу фанкойла, еще раз все проверьте. Если дренаж выполнен неправильно, вода стечет обратно в ванночку и начнет мигать аварийный сигнал.
4. Проверьте работу дренажного насоса и работу поплавкового датчика. Если уровень воды превысит установленный, должна сработать аварийная остановка фанкойла и раздастся звуковой предупреждающий сигнал.
5. Выключите питание и слейте воду.

Изоляция 3-ходового клапана

После окончания всех проверок изолируйте 3-ходовой клапан листом изоляционного материала. Это необходимо для исключения появления капель конденсата на клапане во время работы. Лист изоляционного материала включен в комплект обвязки.

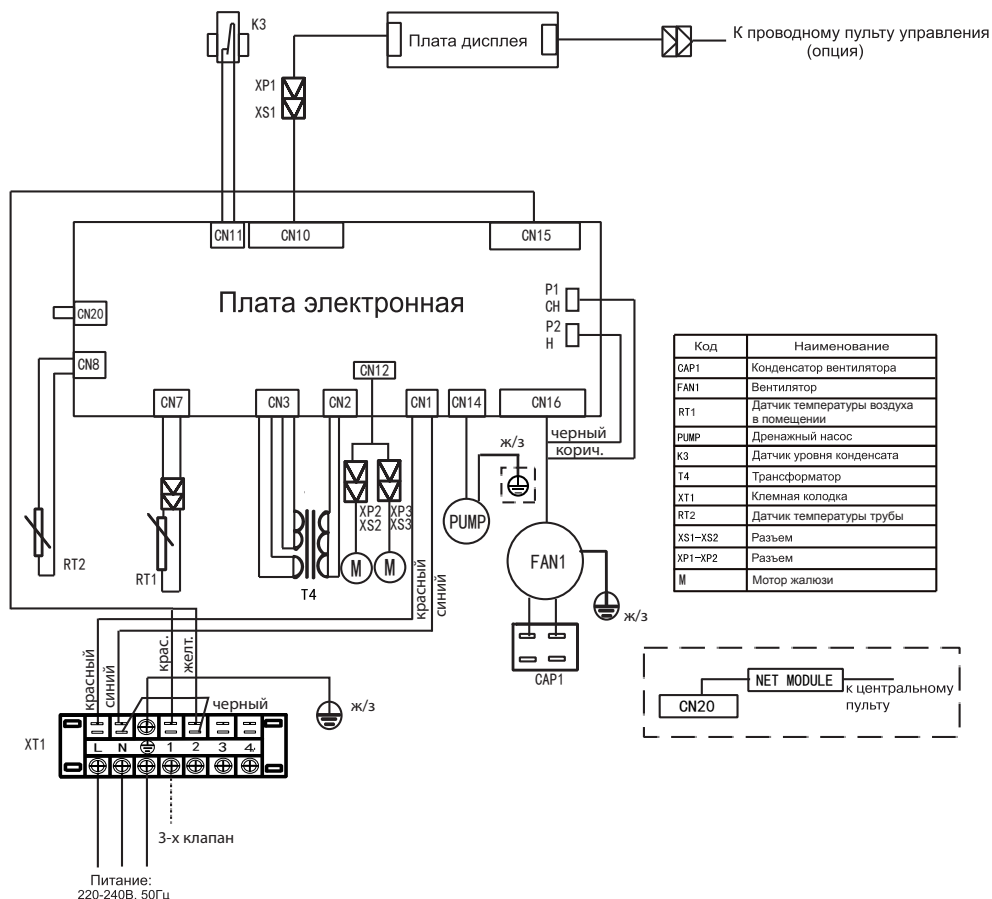
При невыполнении данного требования высока вероятность появления капель воды на клапане, трубопроводах.



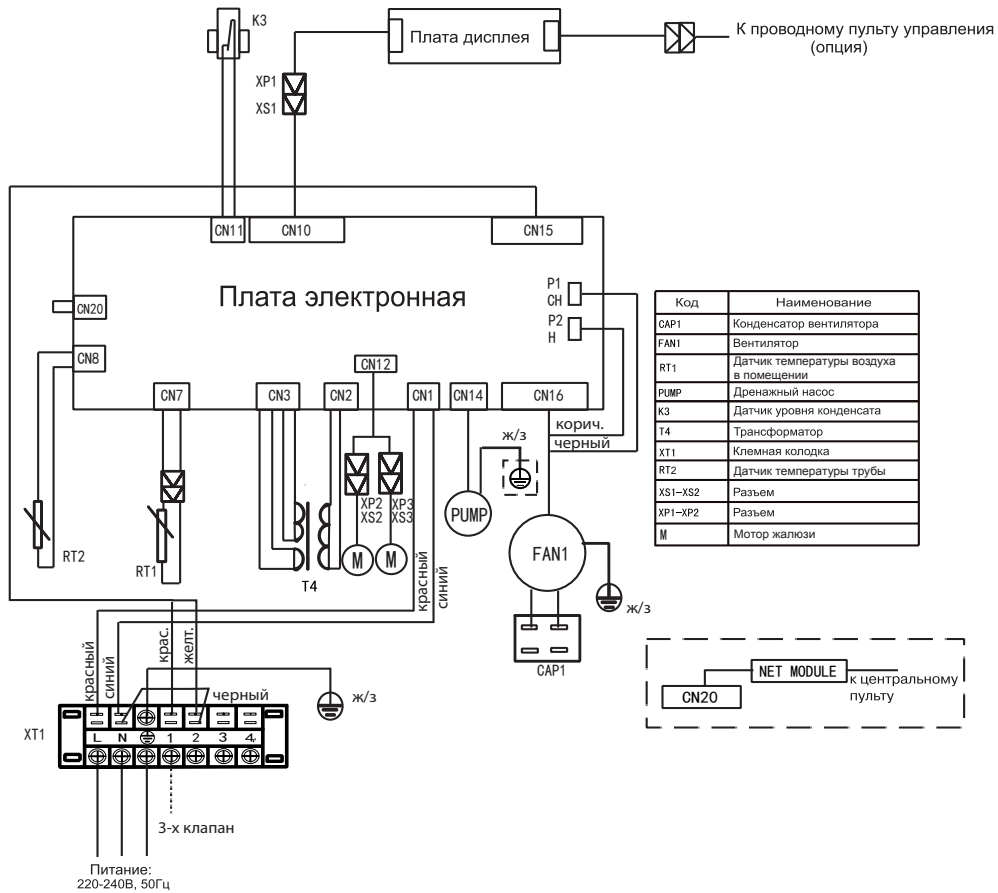
Дренажную ванночку необходимо периодически очищать для предотвращения засорения насоса и трубопровода.

СХЕМА ЭЛЕКТРИЧЕСКИХ СОЕДИНЕНИЙ.

Для моделей: LSF-600/-750/-850/-950/-1200BH22.



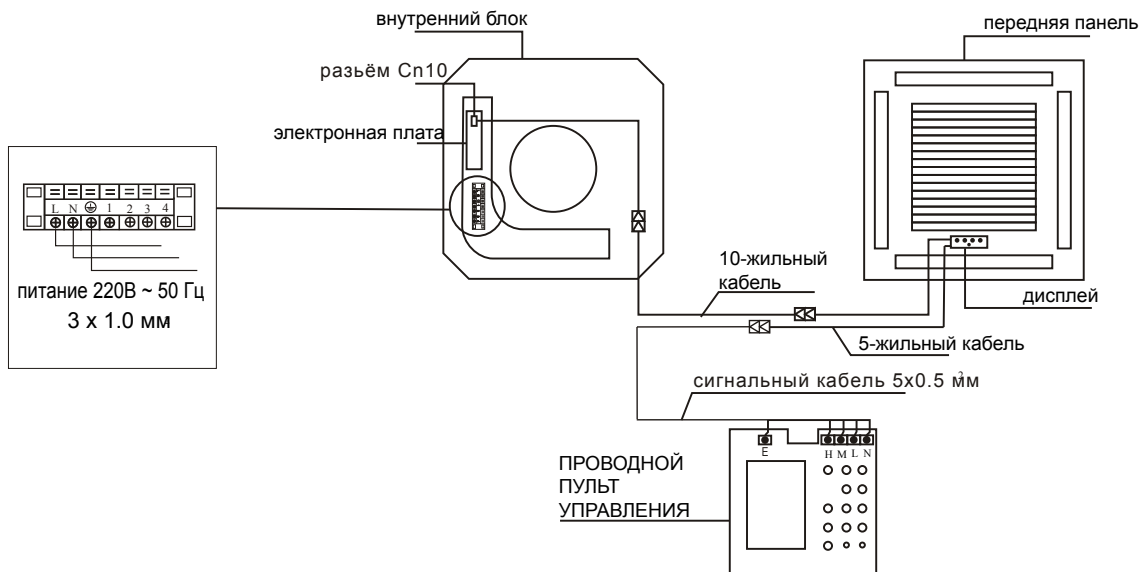
Для модели: LSF-1500BH22.



- Пунктирной линией на схемах отмечены опциональные элементы.
- Возможно управление устройством с группового пульта. В этом случае требуется установка опции «СЕТЕВОЙ МОДУЛЬ».
- Инструкция по подключению сетевого модуля поставляется вместе с сетевым модулем.

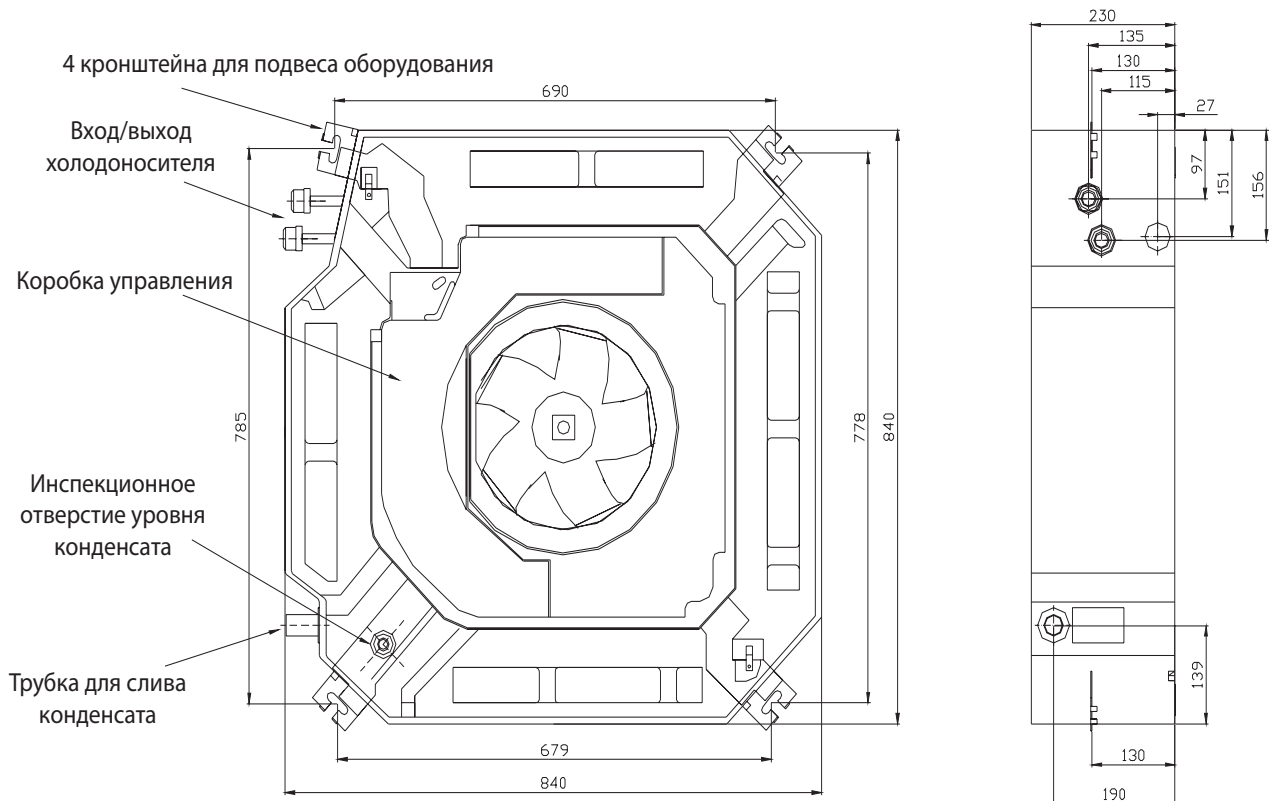
ПОДКЛЮЧЕНИЕ ПРОВОДОВ

Модели: LSF-600BH22; LSF-750BH22; LSF-850BH22; LSF-950BH22; LSF-1200BH22; LSF-1500BH22.

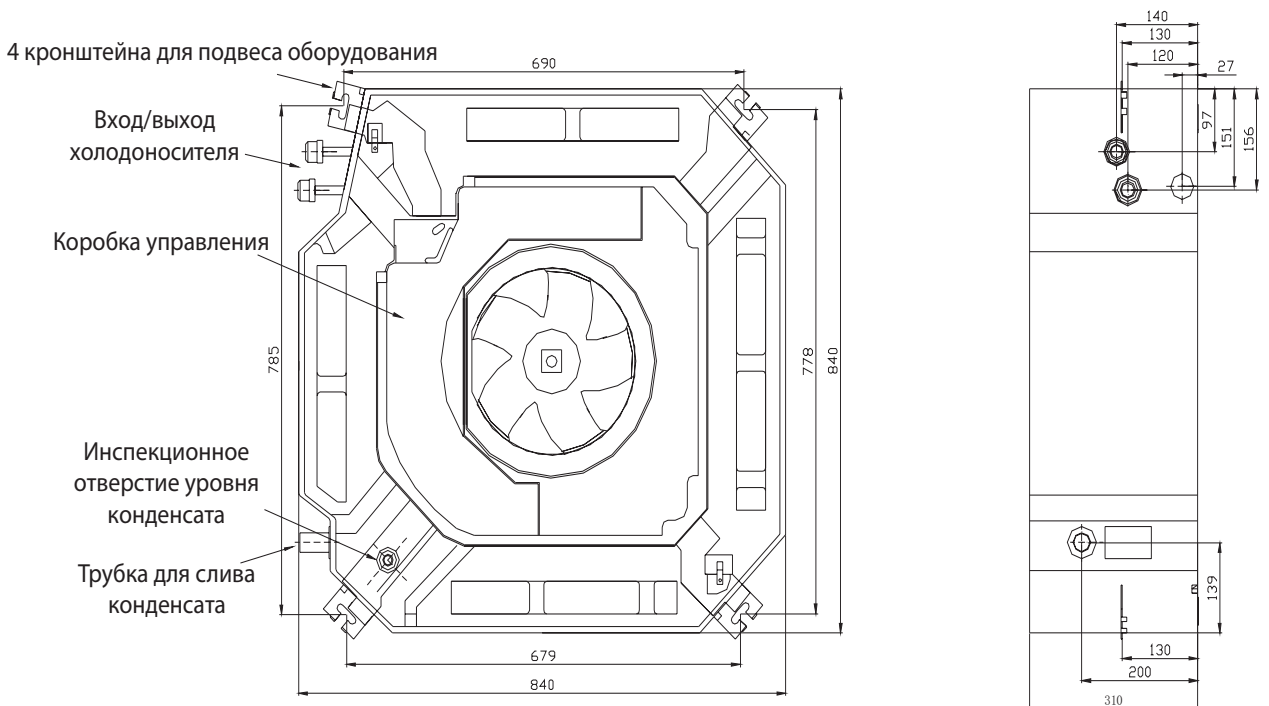


ГАБАРИТНЫЕ РАЗМЕРЫ

LSF-600BH22 и LSF-750BH22.



LSF-850BH22; LSF-950BH22; LSF-1200BH22; LSF-1500BH22.



КОДЫ ОШИБОК

При появлении одной из следующих ошибок, пожалуйста, отключите фанкойл от электропитания и обратитесь к организации, у которой приобрели данное оборудование.

№	Ошибка	Индикатор работы	Индикатор таймера	Индикатор режима размораживания	Индикатор неисправности	Код ошибки
1	Ошибка датчика температуры воздуха в помещении	—	МИГАЕТ	—	—	E 2
2	Ошибка датчика температуры теплообменника	МИГАЕТ	—	—	—	E 3 / E 4
3	Ошибка EEPROM	МИГАЕТ	МИГАЕТ	—	—	E 7
4	Ошибка датчика уровня конденсата	—	—	—	МИГАЕТ	E 8

Примечание:

— Светодиод не работает.

ГАРАНТИЙНЫЕ ОБЯЗАТЕЛЬСТВА

УСЛОВИЯ ГАРАНТИИ

Настоящая гарантия выдаётся изготовителем в дополнение к конституционным и иным правам потребителей и ни в коем случае не ограничивает их.

Завод-изготовитель установил гарантийный срок на само изделие и его комплектующие **один год** с даты приобретения и действует в случае, если товар будет признан неисправным в связи с материалами или сборкой при соблюдении следующих условий:

Товар должен быть приобретён только на территории стран СНГ и использован в строгом соответствии с инструкциями по эксплуатации и использованием технических стандартов и/или требований безопасности.

Обязательства по настоящей гарантии, а также работы по демонтажу/монтажу оборудования или одного из его блоков для проведения гарантийного ремонта исполняются фирмой, установившей Вам данное изделие.

В гарантийном талоне должно быть указано наименование модели, серийный номер, дата продажи, название, адрес и печать фирмы, установившей Вам данное изделие.

Настоящая гарантия не действительна в случае, когда повреждение или неисправность вызваны пожаром, молнией или другими природными явлениями; механическим повреждением, неправильным использованием, в том числе и подключением к источникам питания, отличным от упомянутых в инструкции по эксплуатации; износом, халатным отношением, включая попадание в изделие посторонних предметов и насекомых; ремонтом или наладкой, если они произведены лицом, которое не имеет сертификата на оказание таких услуг, а также установкой, адаптацией, модификацией или эксплуатацией с нарушением технических условий и/или требований безопасности.

В том случае, если в течение гарантийного срока часть или части товара были заменены частью или частями, которые не были поставлены или санкционированы изготовителем, а также были неудовлетворительного качества и не подходили для товара, то потребитель теряет все и любые права настоящей гарантии, включая право на возмещение.

Действие настоящей гарантии не распространяется на детали отделки, фильтры, батареи и прочие детали, обладающие ограниченным сроком использования.

Внимательно прочитайте инструкцию по эксплуатации!

Гарантийные обязательства не включают в себя проведение работ по техническому обслуживанию, необходимость которых предусматривает инструкция по эксплуатации

ДЛЯ ЗАМЕТОК

Модель фанкойла:	Серийный номер:	Ф.И.О. покупателя:
Адрес покупателя:		
Контактный телефон покупателя:		
Название и юридический адрес продающей организации:		
Дата приобретения:	Ф.И.О. продавца:	Подпись продавца:
Печать продающей организации:		
Название и юридический адрес устанавливающей организации:		
Дата установки:	Ф.И.О. Установщика:	Подпись установщика:
Печать устанавливающей организации:		

ОСОБЫЕ ОТМЕТКИ

Номер гарантийного ремонта	Дата поступления аппарата в ремонт	Дата выполнения ремонта	Описание ремонта	Список заменённых деталей	Название и печать сервисного центра	Ф.И.О.мастера, выполнившего ремонт

Данная таблица заполняется представителем уполномоченной организации или обслуживающим центром, проводящим гарантийный ремонт изделия.

Продажу, установку и сервисное обслуживание представленного
в настоящей инструкции оборудования производит _____
Тел. _____, факс _____, www. _____

Изготовитель оборудования оставляет за собой право вносить изменения в конструкцию, внешний вид, технические характеристики оборудования, а также соответствующую техническую документацию без предварительного уведомления. Информация о изготовителе оборудования содержится в сертификате соответствия.

Ваш дилер:

ООО "Климато"

+7 (495) 646-09-91

Сайт: klimato.ru

E-mail: info@klimato.ru