



Electrolux

ИНСТРУКЦИЯ ПО ЭКСПЛУАТАЦИИ

ECC-05	ECC-14	ECC-28
ECC-07	ECC-16	ECC-35
ECC-10	ECC-22	ECC-45



Перед выполнением работ по установке кондиционера внимательно ознакомьтесь с настоящей инструкцией.

Установка кондиционера и подключение труб и проводов должны выполняться в строгом соответствии с инструкциями.

1. Правила безопасной эксплуатации

ПРЕДОСТЕРЕЖЕНИЕ:

Данное оборудование не может устанавливаться пользователем.

Работы по установке и подключению должны выполняться специалистами в соответствии с инструкциями и местными нормами. Любые изменения в структуре здания, необходимые для выполнения монтажа, должны выполняться в соответствии с местными строительными нормами.

Необходимо использовать кабели, которые соответствуют требованиям правил технической эксплуатации.

Необходимо обеспечить безопасность персонала в процессе монтажа.

Не включайте питание до завершения работ по монтажу.

В силу возможной утечки хладагента в процессе монтажа необходимо обеспечить надлежащую вентиляцию во избежание повышенной концентрации, которая может быть небезопасной для здоровья.

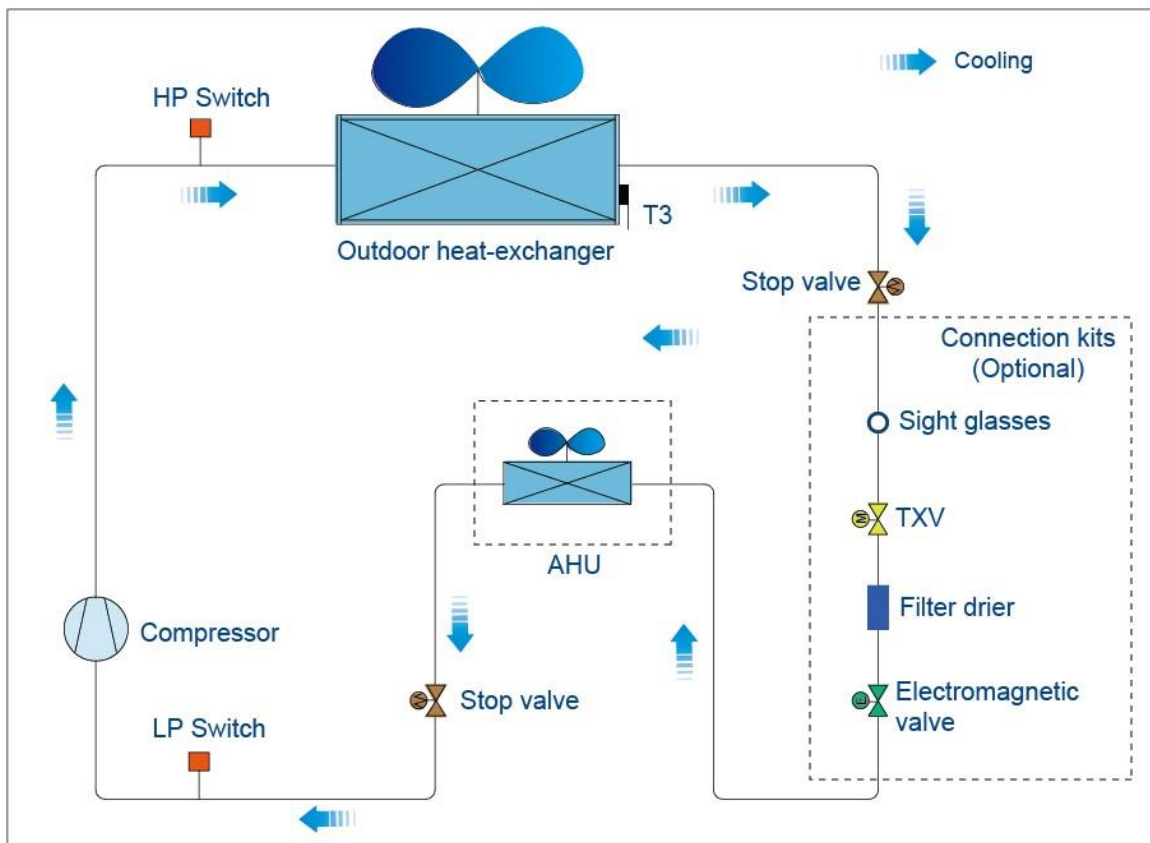
Для предотвращения образования окалина пайку проводите с применением азота.

ОСТОРОЖНО!

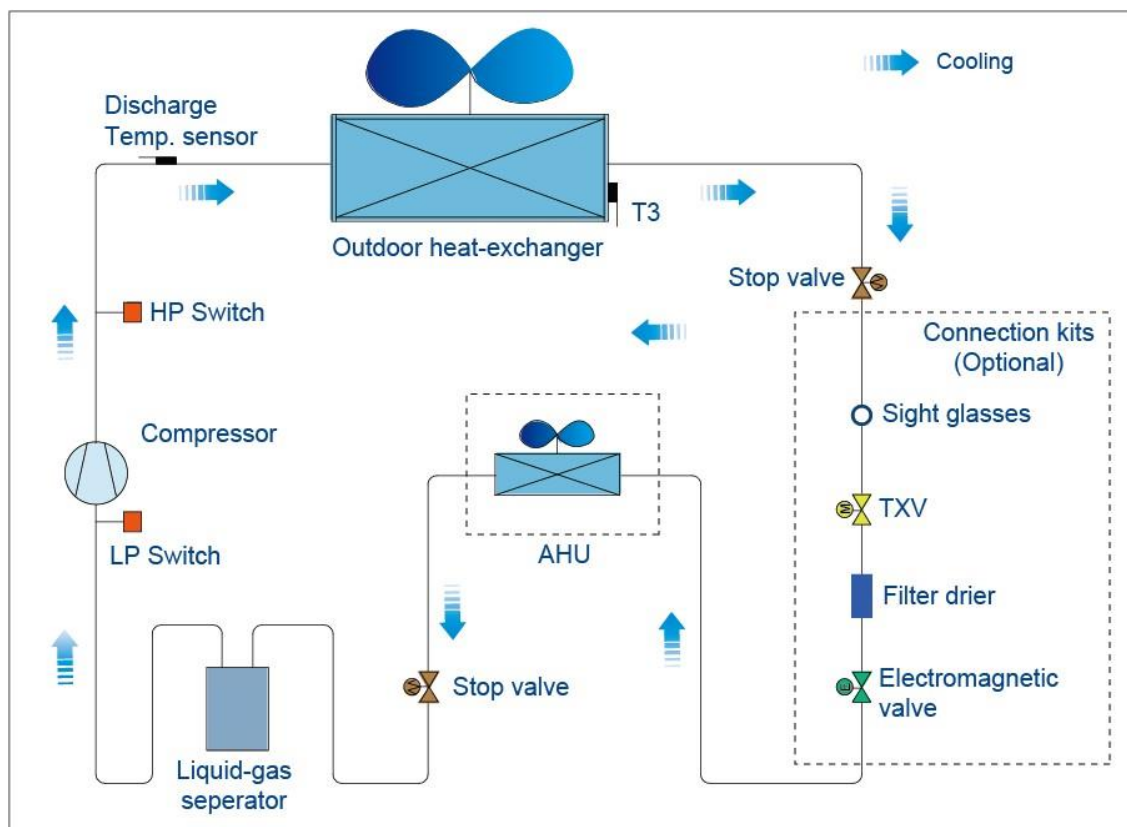
Данное оборудование не должно устанавливаться в местах с повышенным содержанием эфирных масел (включая машинное масло) или с кислотной атмосферой. В противном случае может снизиться производительность или произойти повреждение внутренних частей оборудования.

Необходимо использовать автомат токовой защиты соответствующего номинала. Убедитесь, что установлено устройство предотвращения утечки тока. Убедитесь, что установлено заземление.

00001, 00001



00000, 00004, 00006, 00002, 00008, 00005, 00005



2. Подготовка к монтажу

ВЫБОР МЕСТА ДЛЯ УСТАНОВКИ

1. Выберите место с достаточным пространством для монтажа и обслуживания.
2. Выберите место, где забор и отток воздуха не заблокированы и отсутствует сильный ветер.
3. Для лучшей вентиляции выберите сухое место.
4. Выберите место, которое позволит установить наружный блок на горизонтальную поверхность, и которое сможет выдержать его вес и не увеличит шум.
5. Убедитесь, не доставляет ли шум, потоки воздуха или конденсат, образующийся при работе кондиционера, беспокойства окружающим. Выберите место, в котором отсутствует риск утечки легковоспламеняющегося газа.
6. Выберите место, обеспечивающее простоту монтажа.

ВНИМАНИЕ!

Установка в следующих местах может привести к поломке кондиционера:

1. В местах со смазочно-охлаждающими жидкостями или минеральными маслами.
2. На побережье или в местах, где в воздухе высокое содержание соли.
3. Рядом с горячим минеральным источником или в местах, где атмосфера содержит агрессивный газ, например, пары серной кислоты.
4. В автомобилях, кабинах или других местах, где возможна сильная вибрация или толчки.
5. В местах с сильным электромагнитным полем.

6. В других местах с особой атмосферой.

Если избежать установки в таком месте нельзя, проконсультируйтесь с соответствующим сервисным центром.

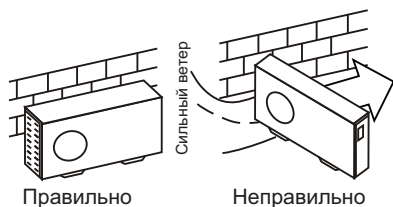
3. Установка наружного блока

МЕРЫ ПРЕДОСТОРОЖНОСТИ:

Не устанавливайте компрессорно-конденсаторный блок на открытом солнце, а также вблизи отопительных приборов. Если установка блока в таком месте неизбежна, закройте его защитным экраном.

Если блок будет устанавливаться на побережье или на большой высоте, т.е. в местах, где дует сильный ветер, необходимо устанавливать его вдоль стены, чтобы обеспечить нормальные условия работы блока.

При очень сильном ветре необходимо предотвратить задувание воздуха в наружный блок.



Наружный и внутренний блоки должны располагаться как можно ближе друг к другу. Минимальные расстояния между наружным блоком и препятствиями, показанные на монтажных схемах, могут отличаться от расстояний в условиях монтажа в герметичном помещении. Необходимо оставить открытый доступ со всех сторон.

ПЕРЕМЕЩЕНИЕ И УСТАНОВКА

При подъеме агрегата на стропях необходимо соблюдать осторожность, т.к. центр его тяжести не совпадает с его геометрическим центром.

Не закрывайте воздухозаборные устройства наружного блока во избежание их повреждения.

Не прикасайтесь к вентилятору руками или другими предметами.

Не наклоняйте его более чем на 45 градусов и не кладите на боковую сторону.

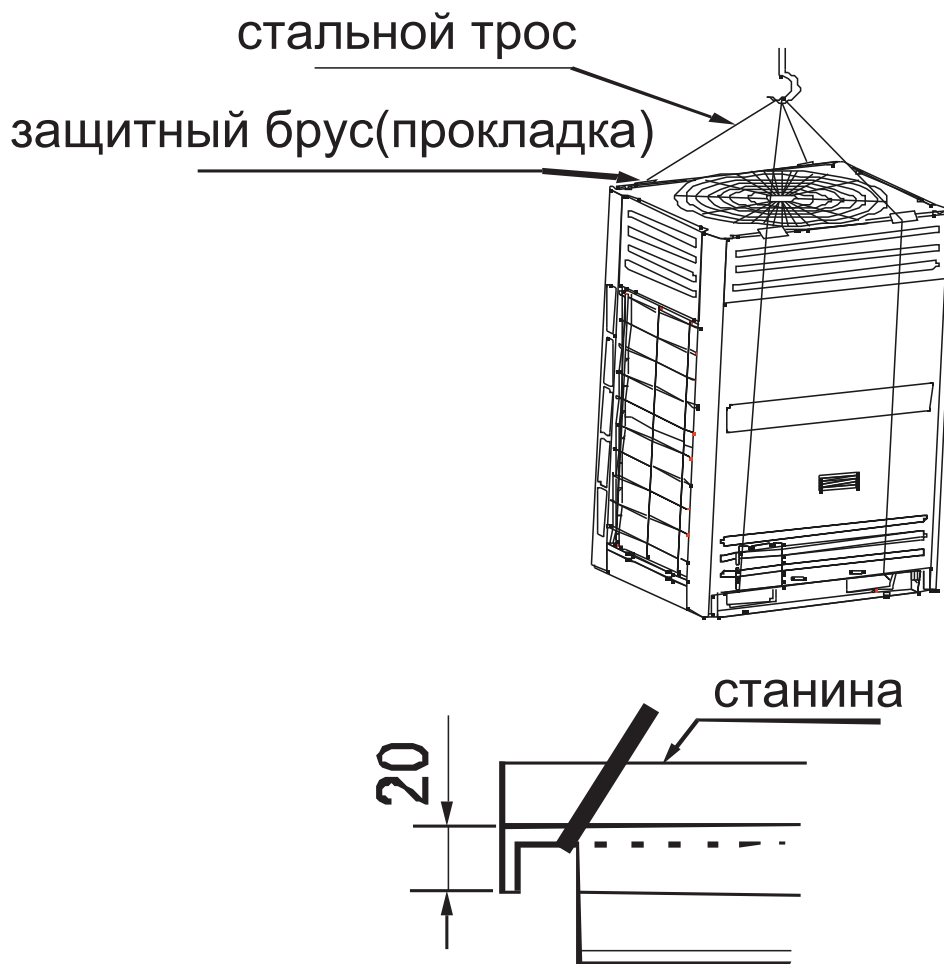
Надежно зафиксируйте опоры блока болтами во избежание его опрокидывания при землетрясении или сильном ветре.

При подъеме 22/28/45 используйте стальные тросы сечением не менее 6 мм² каждый.

Обязательно используйте прокладки из дерева, резины и т.п. во избежание повреждения корпуса компрессорно-конденсаторного блока.

Используйте специальные опоры для подъема блока (см.рисунок)

Сделайте бетонный фундамент.

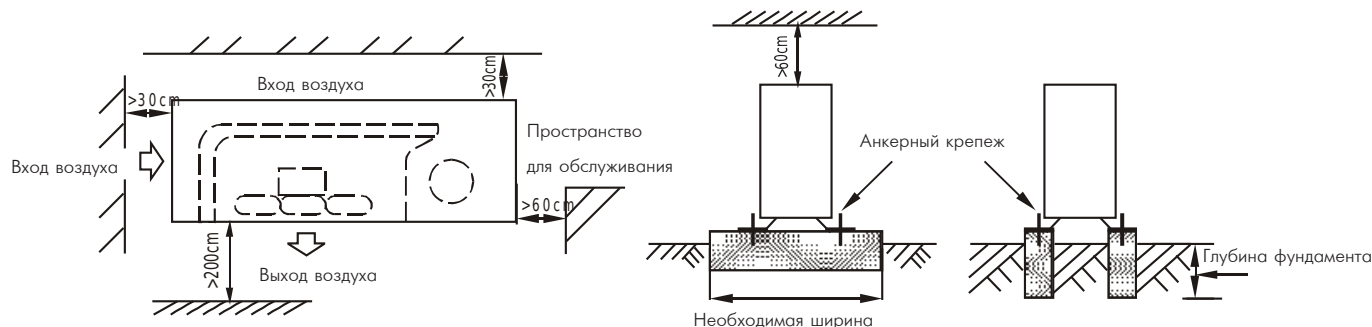


НЕОБХОДИМЫЕ РАССТОЯНИЯ ДЛЯ МОНТАЖА И ОБСЛУЖИВАНИЯ

Во избежание снижения эффективности из-за ограниченного притока или циркуляции воздуха, по возможности удалите расположенные вблизи блока препятствия.

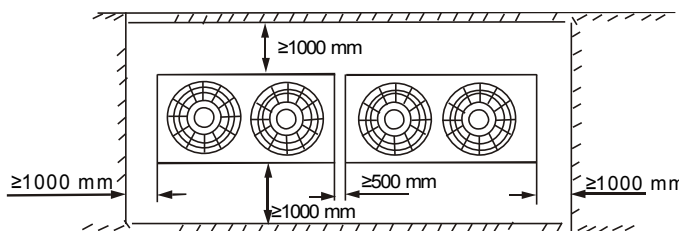
Минимальные расстояния между наружным блоком и препятствиями, показанные на монтажных схемах, могут отличаться от расстояний в условиях монтажа в герметичном помещении. Необходимо оставить открытый доступ в трех направлениях (А,В,С).

ЕСС-05, ЕСС07, ЕСС-10, ЕСС-14, ЕСС-16



При установке 22/28/45 предусмотрите сервисное пространство перед лицевой панелью блока не менее одного метра.

ЕСС-22, ЕСС-28, ЕСС-35



Вид сверху, установка нескольких блоков

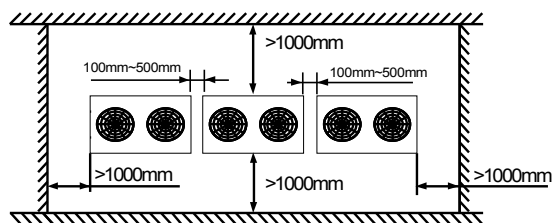
Примечание:

1. Расстояние до препятствия от верхней части блока должно быть более 2000мм.

При установке двух и более блоков рядом расстояние между ними не должно быть менее 100 мм.

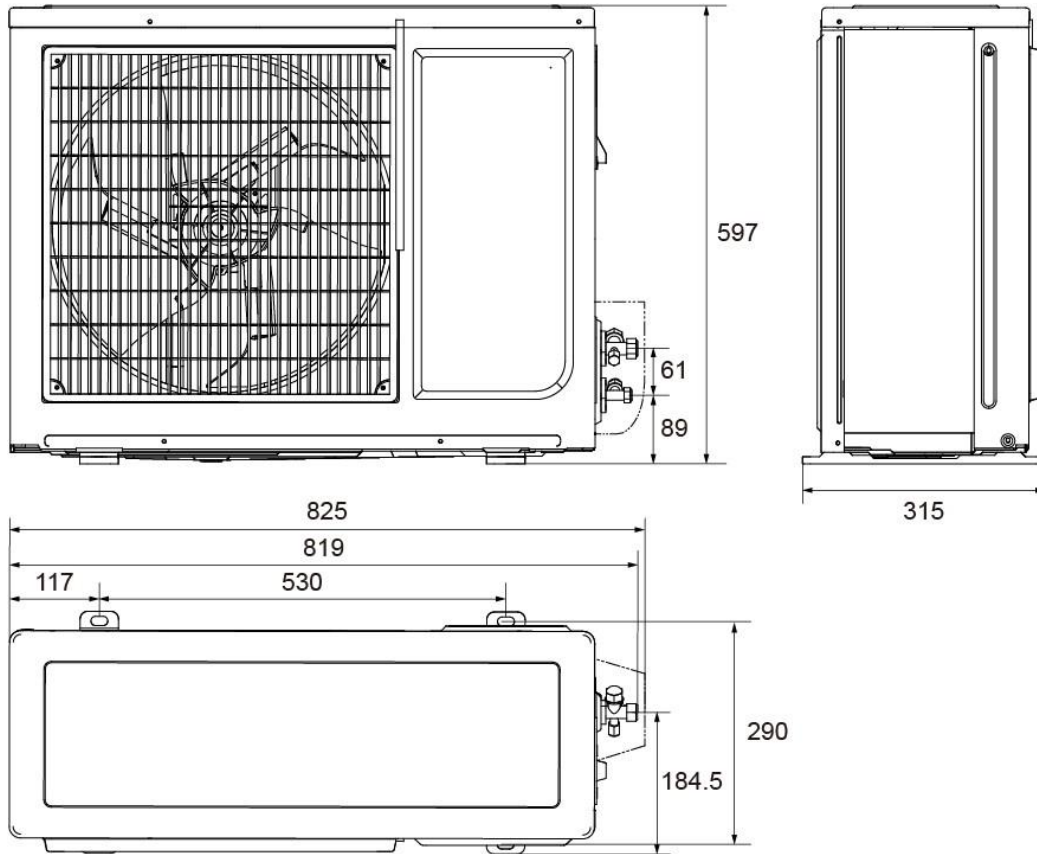
Если фреонпровод проходит под блоками, то блоки должны быть установлены на фундамент высотой не менее 500 мм.

ЕСС-45

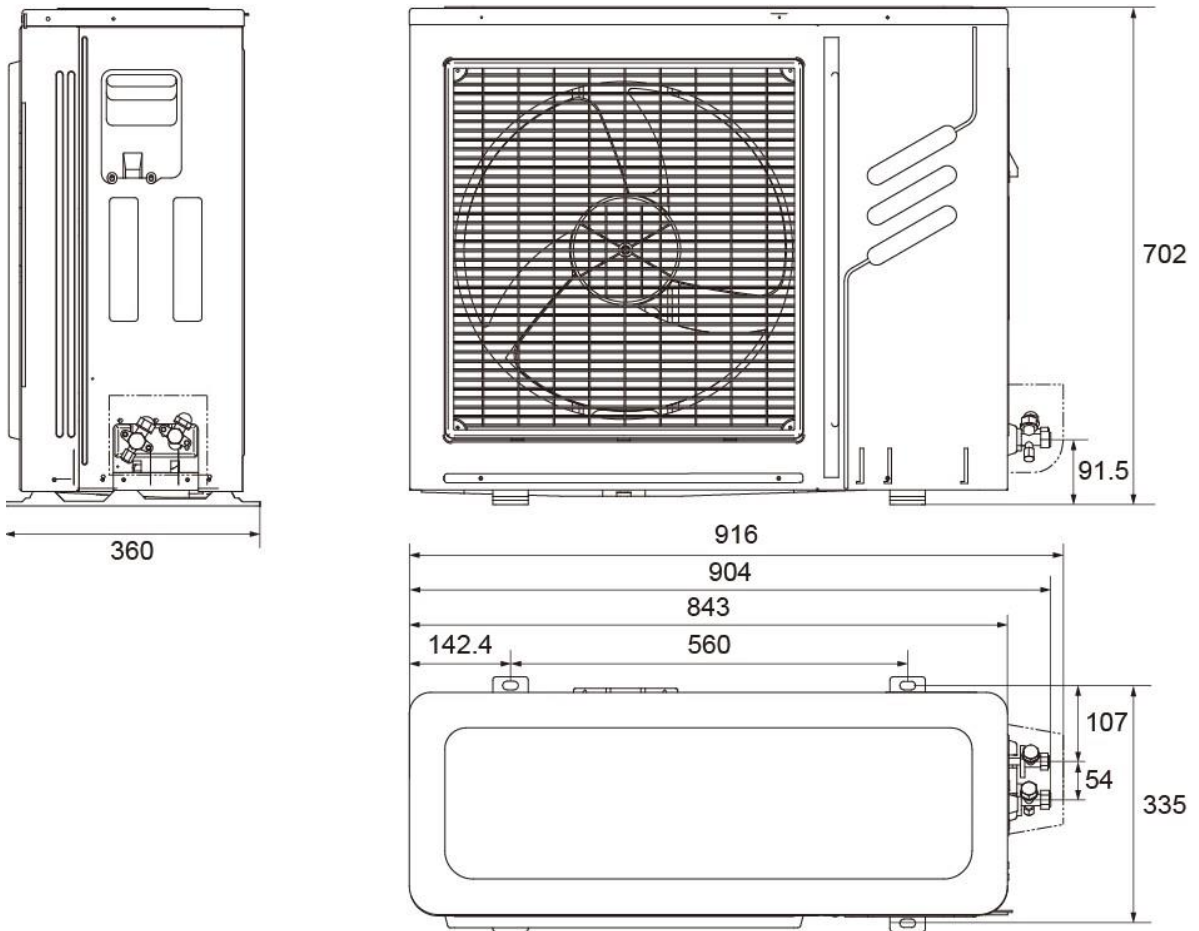


Вид сверху, установка нескольких блоков

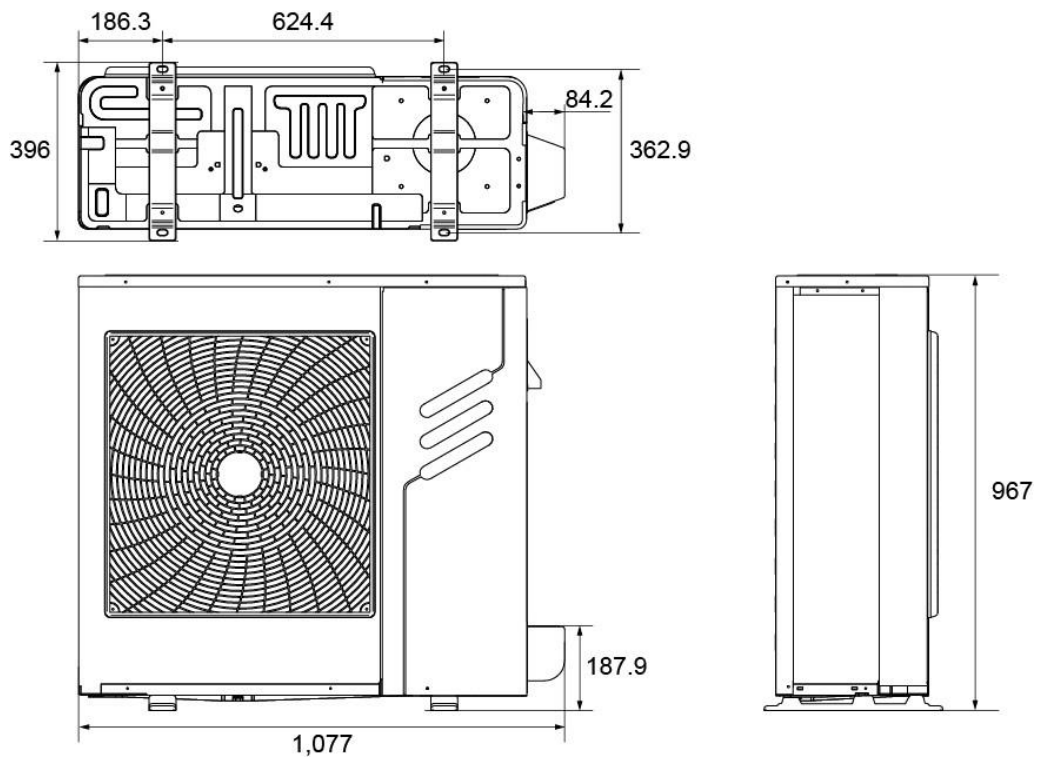
977-\$5



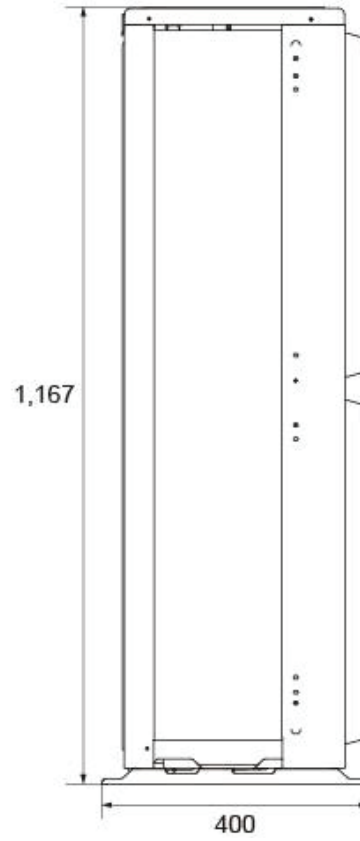
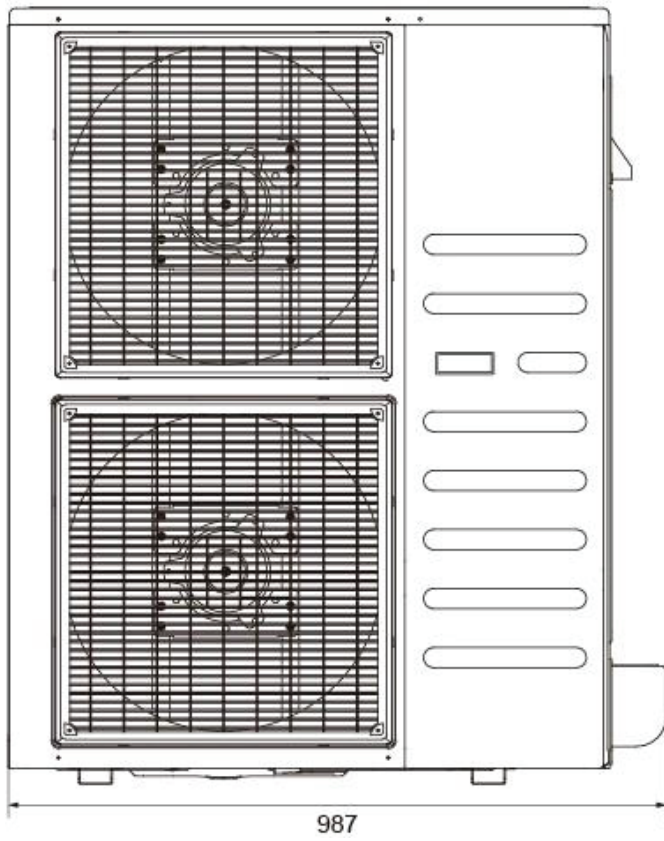
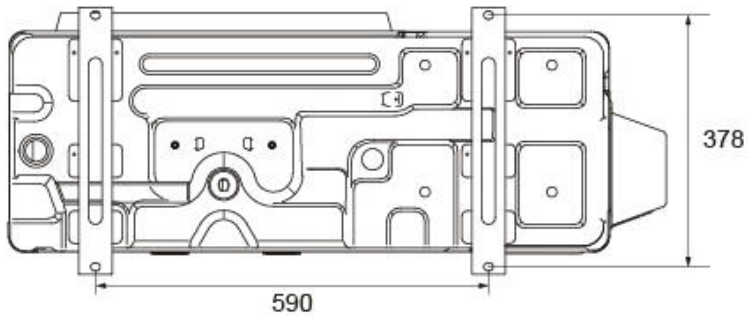
977- $\$+$



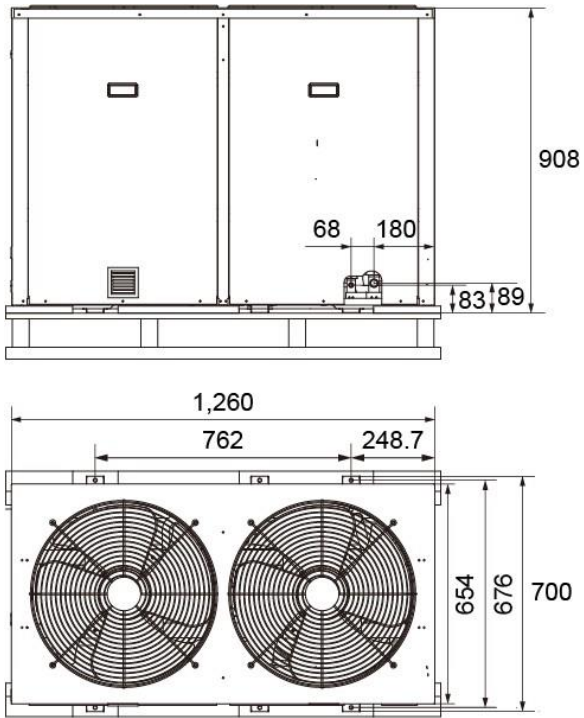
977- $\$$



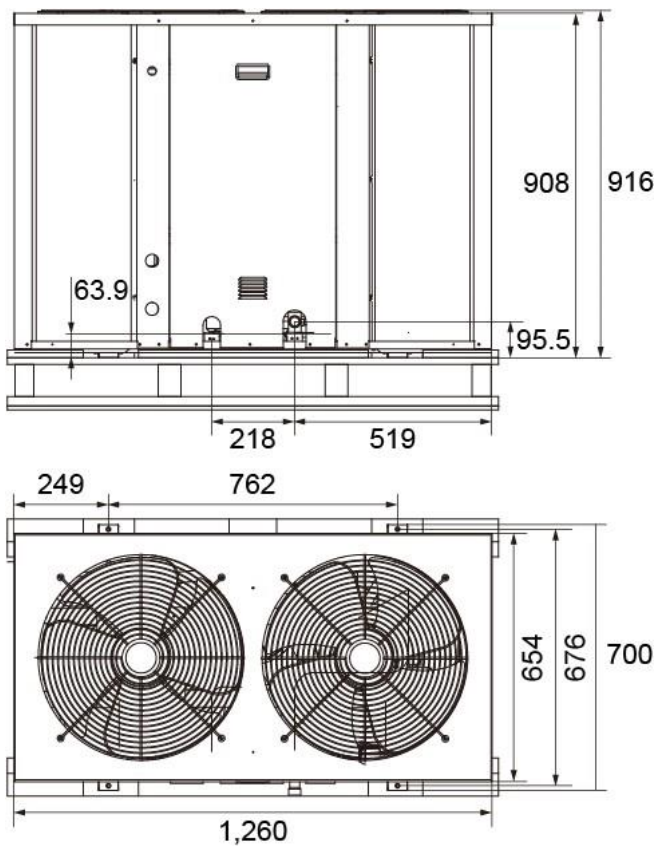
ECC-14, ECC-16



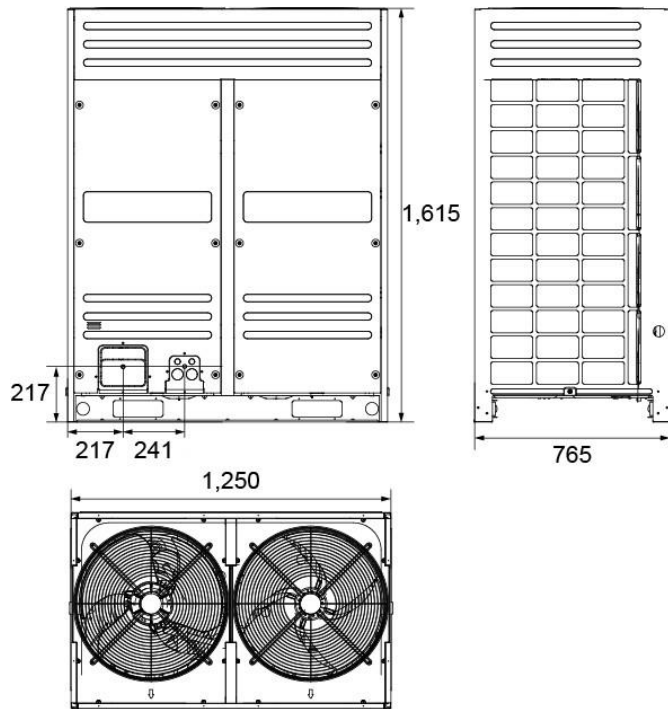
ECC-22, ECC-28



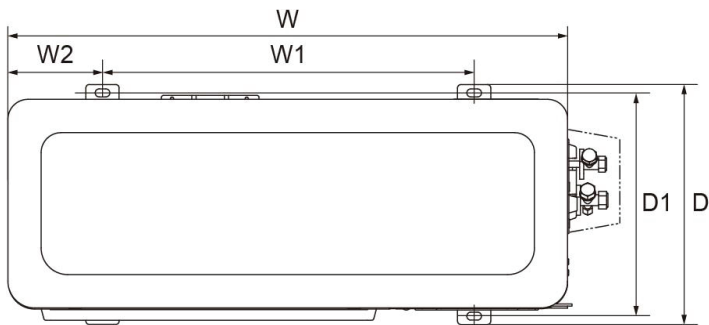
ECC-35



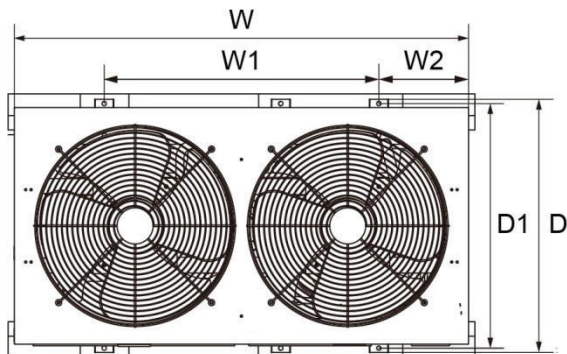
ECC-35



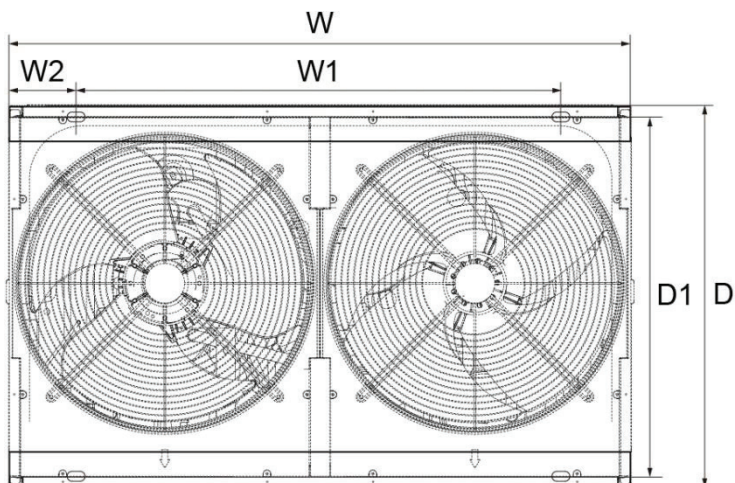
ECC-05, ECC-07, ECC-10, ECC-14, ECC-16



ECC-22, ECC-28, ECC-35



ECC-45



размеры в мм

модель	W	W1	W2	D	D1
ECC-05	760	530	117	315	290
ECC-07	843	560	142.4	360	335
ECC-10	990	624.4	186.3	396	362.9
ECC-14	900	590	129	400	378
ECC-16	900	590	129	400	378
ECC-22	1,260	762	249.3	700	676
ECC-28	1,260	762	249.3	700	676
ECC-35	1,260	762	249	700	676
ECC-45	1,250	1,120	64	765	736

Размеры труб

модель	Жидкость	Газ	
ECC-05	Φ6.35 мм	Φ12.7мм	
ECC-07	Φ9.52 мм	Φ12.7мм	
ECC-10	Φ9.52 мм	Φ19мм	
ECC-14	Φ9.52 мм	Φ19мм	
ECC-16	Φ9.52 мм	Φ19мм	
ECC-22	Φ9.52 мм	Φ22мм	
ECC-28	Φ9.52 мм	Φ25мм	
ECC-35	Φ12.7мм	Φ28.6 мм	
ECC-45	Φ16мм	Φ32мм	

Длина труб хладагента и перепады высот, м

ECC-05	ECC-07	значение
макс. актуальная длина		20 м
макс.перепад высоты между ККБ и испарителем	ККБ выше	10м
	ККБ ниже	10 м

ECC-10	ECC-14	ECC-16	значение
макс. актуальная длина			30 м
макс.перепад высоты между ККБ и испарителем	ККБ выше		20 м
	ККБ ниже		20 м

ECC-22	ECC-28	ECC-35	ECC-45	значение
макс. актуальная длина				50 м
макс.перепад высоты между ККБ и испарителем	ККБ выше			30 м
	ККБ ниже			25 м
Макс. кол-во поворотов				15

При установке ККБ производительностью <16кВт и превышении перепада высот в 10 метров обязательно установка меслоподъемных петель через каждые 10 метров

При превышении длины труб хладагента 5 метров, обязательна дозаправка, например длина трассы 15 метров, $15-5=10$ метров * на количество дозаправки кг/метр, указанные в таблице, для соответствующей жидкостной трубы

диаметр жидкостной трубы	дозаправка, кг/метр
Φ9.52 мм	0.06 кг
Φ12.7 мм	0.12 кг
Φ16мм	0.18 кг

4. Установка фреонопровода

Меры предосторожности:

Не допускайте попадания воздуха, пыли или иных материалов в трубопроводы во время их монтажа. Монтаж соединительной трубы нельзя начинать до окончательной установки наружного и внутреннего блоков.

Соединительная труба должна оставаться сухой, не допускайте попадания в нее влаги во время монтажа.

Подготовка соединительной трубы

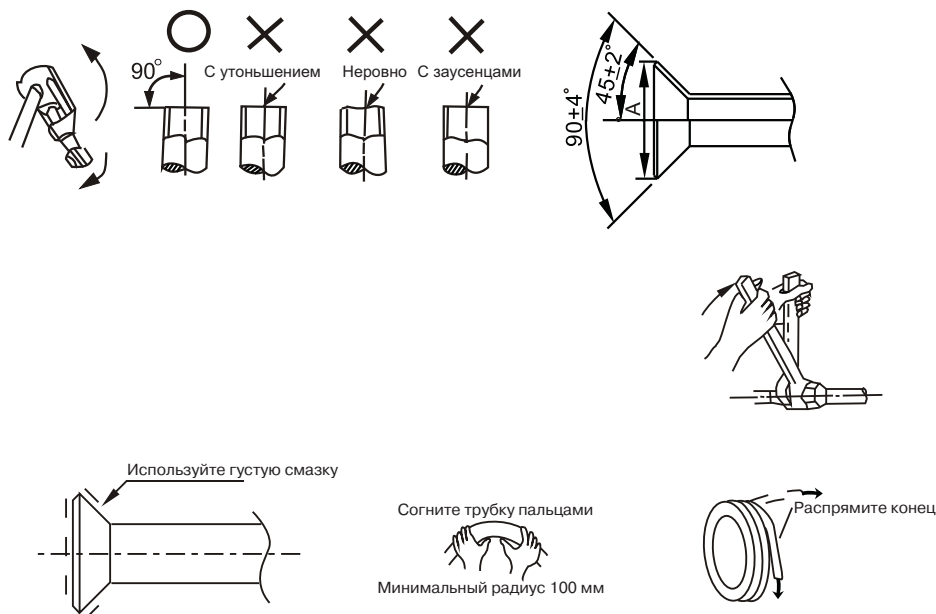
1. Отрежьте требуемую длину трубы. Затем изолируйте трубу (обмотайте ее изоляционной лентой после сгибания). Во избежание повреждения изгибайте трубку по максимально возможному радиусу.
2. Для того чтобы согнуть трубку по небольшому радиусу, используйте гибочное приспособление.

Установка труб

1. Просверлите отверстие в стене (под размер стеновой проходки, диаметром 90-105 мм), затем установите соединительные фитинги, такие как стеновая проходка и ее крышка.
2. Надежно привяжите кабели к соединительной трубе лентой. Не допускайте попадания воздуха внутрь трубы, т.к. это может привести к образованию конденсата.
3. Вставьте соединительную трубу через проходку в стене с наружной стороны. Соблюдайте осторожность, чтобы не повредить остальные трубопроводы.
4. Соедините трубы.
5. Вакуумируйте систему.
6. Затем откройте штоки запорных вентилях наружного блока, чтобы обеспечить поток хладагента через трубу, соединяющую внутренний блок с наружным.
7. Проверьте герметичность соединений с помощью течеискателя или мыльной пены.
8. Закройте места соединения трубы с внутренним блоком термоизолирующей/изоляционной оболочкой (фитинги), и надежно привяжите ее лентой для предотвращения утечек.

Процедура соединения труб

1. Согните трубку нужным образом, соблюдая осторожность, чтобы не повредить ее. Угол изгиба не должен превышать 90 градусов. Начинайте сгибать трубу с ее середины. Радиус изгиба должен быть как можно больше. Не сгибайте трубу более трех раз.
2. Вставьте приспособление для развальцовки в трубу и развальцуйте ее



Внимание!

Обмажьте поверхности раструба и соединительные гайки густой смазкой и закрутите их рукой на 3~4 оборота, перед тем как закручивать их до конца (см. рис. выше).

При выполнении операций соединения и отсоединения труб необходимо использовать одновременно два гаечных ключа.

Запорный вентиль наружного блока должен быть полностью закрыт (в исходном состоянии). В течение не более 5 минут подсоедините раструб. Если гайки будут оставаться открученными более продолжительное

время, в систему может попасть пыль и другая грязь, что впоследствии может привести к неисправности. Поэтому перед соединением используйте хладагент или вакуумный насос, чтобы вытеснить воздух из трубы.

- Закрутите гайки в монтажно-ремонтных точках.
Соедините трубу с внутренним блоком, затем с наружным.

Осторожно!

При слишком большом моменте возможно повреждение раструба, при слишком маленьком соединении будет негерметичным.

Определить необходимый момент можно по таблице:

Размер трубы	Момент затягивания	Размеры машинной обработки раструба (А)
Ф6.35 мм	14-17 Н*м	8.2-8.3 мм
Ф9.52 мм	32-40 Н*м	12.0-12.4 мм
Ф12.7 мм	50-60 Н*м	15.4-15.8 мм
Ф15.88 мм	62-75 Н*м	18.6-19.0 мм
Ф19.05 мм	98-120 Н*м	22.9-23.3 мм
Ф28.6 мм	пайка	
Ф35 мм	пайка	

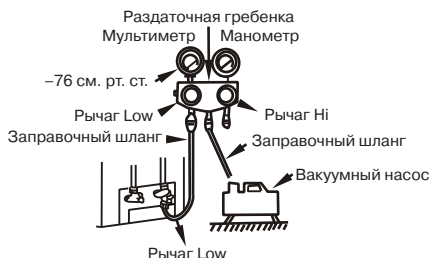
Внимание!

Для предотвращения образования окалины пайку проводите только с применением азота.

Удаление воздуха вакуумным насосом

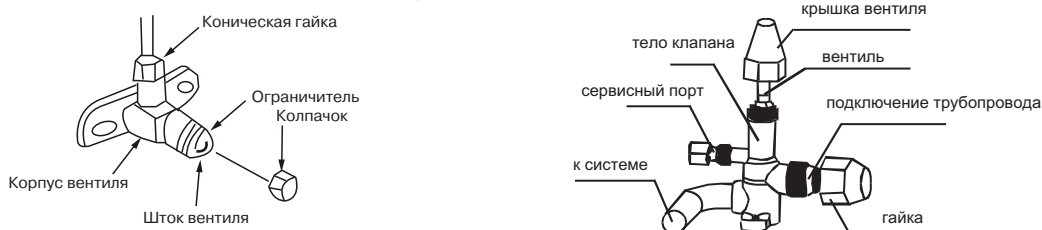
(Рекомендации по использованию раздаточной гребенки см. в руководстве по эксплуатации вакуумного насоса).

- Отверните и снимите технологические гайки запорных вентилях А и В, соедините заправочный шланг раздаточной гребенки с технологической муфтой запорного вентиля А. (Оба запорных вентиля А и В должны быть закрыты).
- Соедините патрубок заправочного шланга с вакуумным насосом.
- Полностью откройте нижний рычаг раздаточной гребенки.
- Включите вакуумный насос. Как только начнется откачка, немного ослабьте гайку технологического штуцера запорного вентиля В, чтобы определить, поступает ли воздух внутрь (по изменению звука работы насоса; при этом показания манометра должны быть ниже нуля). Затем снова закрутите гайку.
- По окончании откачки полностью закройте нижний рычаг раздаточной гребенки и отключите вакуумный насос.
- После 15 минут работы насоса проверьте показания манометра, он должен показывать $1.0 \cdot 10^{-6}$ Па (-76 см. рт. ст.).
- Ослабьте и снимите квадратные крышки запорных вентилях А и В, чтобы полностью открыть вентили, затем зафиксируйте их.
- Отсоедините заправочный шланг от технологического патрубка запорного вентиля А, закрутите гайку



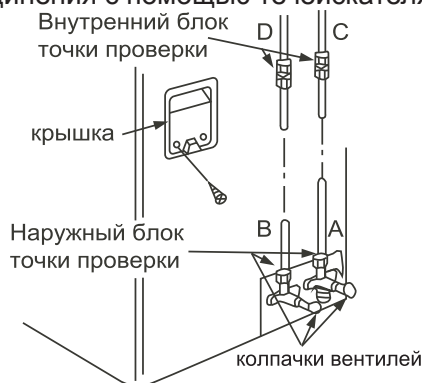
Внимание!

Перед проверкой все запорные вентили необходимо открыть. Каждый блок имеет два запорных вентилей разных размеров со стороны наружного блока.



Проверка герметичности

Проверьте герметичность мест соединения с помощью течеискателя или мыльной пены.



Примечание:

- A газовый запорный вентиль
- B жидкостной запорный вентиль
- C, D патрубки для соединения труб с внутренним блоком.

Изоляция

Изоляционный материал должен закрывать все открытые части раструбных соединений с газовой и жидкостной сторон и трубу с хладагентом.

Не допускается наличие зазоров между ними.

Некачественная изоляция может быть причиной образования конденсата.

5. Электрические соединения

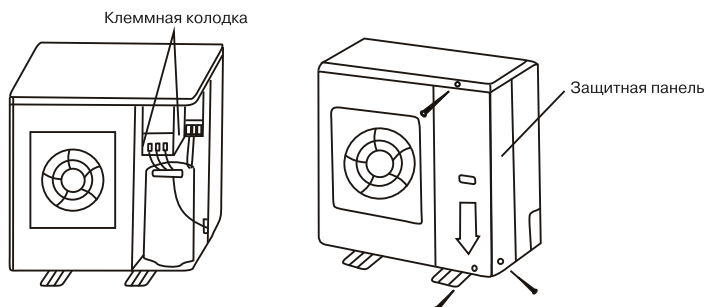
Внимание:

1. Питание блока должно подводиться от отдельного источника с требуемым номинальным напряжением.
2. Внешний источник питания должен иметь провод заземления.
3. Монтаж электропроводки должен осуществляться персоналом, имеющим необходимую квалификацию, в соответствии с электрическими коммутационными схемами.
4. В электропроводке должен быть предусмотрен электрический разъединитель, обеспечивающий физическое разъединение контактов всех активных проводников, в соответствии с национальными требованиями к монтажу электроустановок.
5. Силовая и сигнальная проводка должны быть проложены таким образом, чтобы предотвратить их воздействие друг на друга и их контакт с соединительной трубой или корпусом запорного вентиля.
6. Для удлинения используйте провода того же типа. Скрутки проводов не допускаются, соединения должны быть пропаяны и покрыты изоляционной лентой.
7. Не включайте питание, пока не проведена полная проверка электропроводки.

Подключение ККБ

1. Снимите защитную панель
2. Открутите винты технологической панели и потяните ее в показанном стрелкой направлении, чтобы снять защитную панель.

Примечание: Соблюдайте осторожность, чтобы не поцарапать поверхность корпуса блока.



Внимание!

На рисунке показана стандартная модель, которая может отличаться от вашего наружного блока.

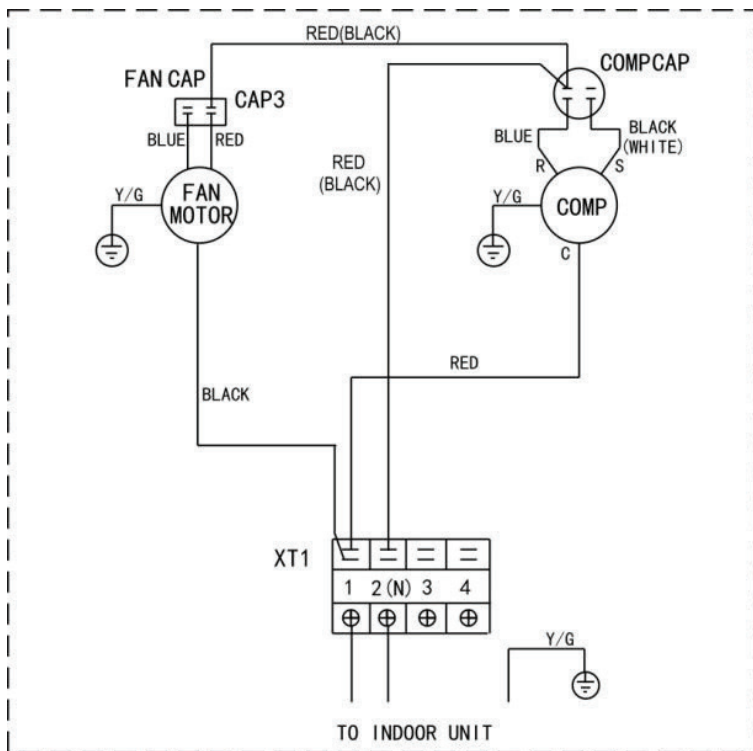
СХЕМА ЭЛЕКТРИЧЕСКИХ СОЕДИНЕНИЙ

Для включения ККБ необходимо подать управляющий сигнал 220 В на клемму №1.

Внимание!

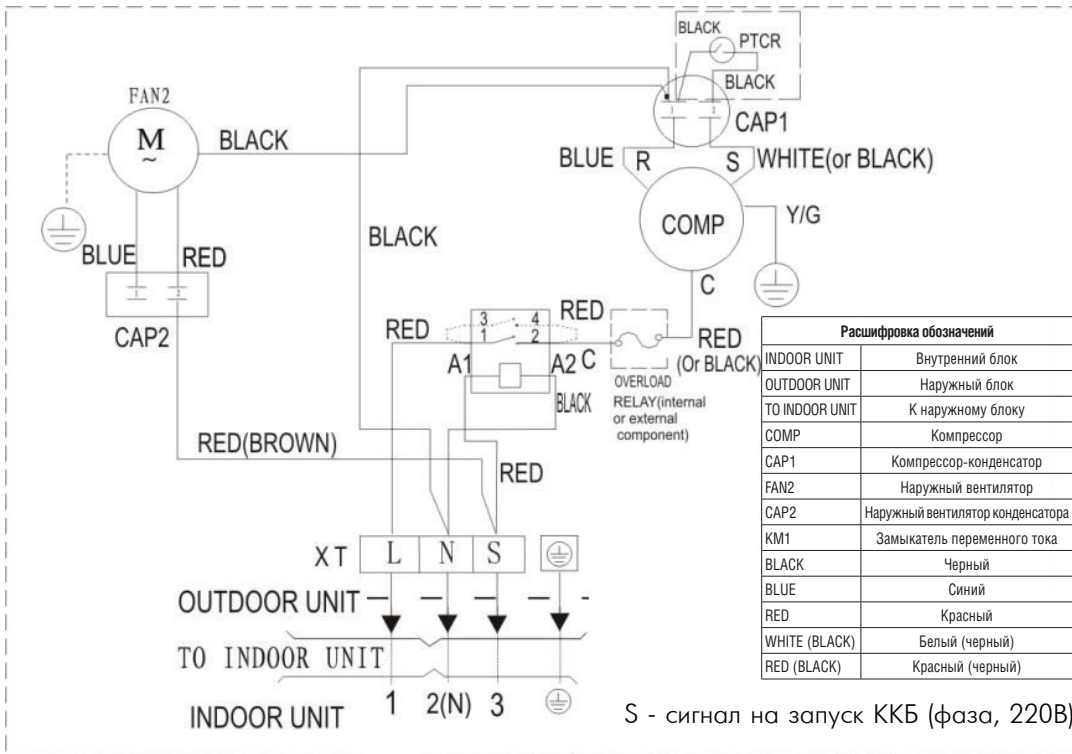
Обращаем Ваше внимание на то, что у блоков различной производительности клемма нейтрали располагается в разных местах клеммной колодки (см. рисунки ниже).

ECC-05

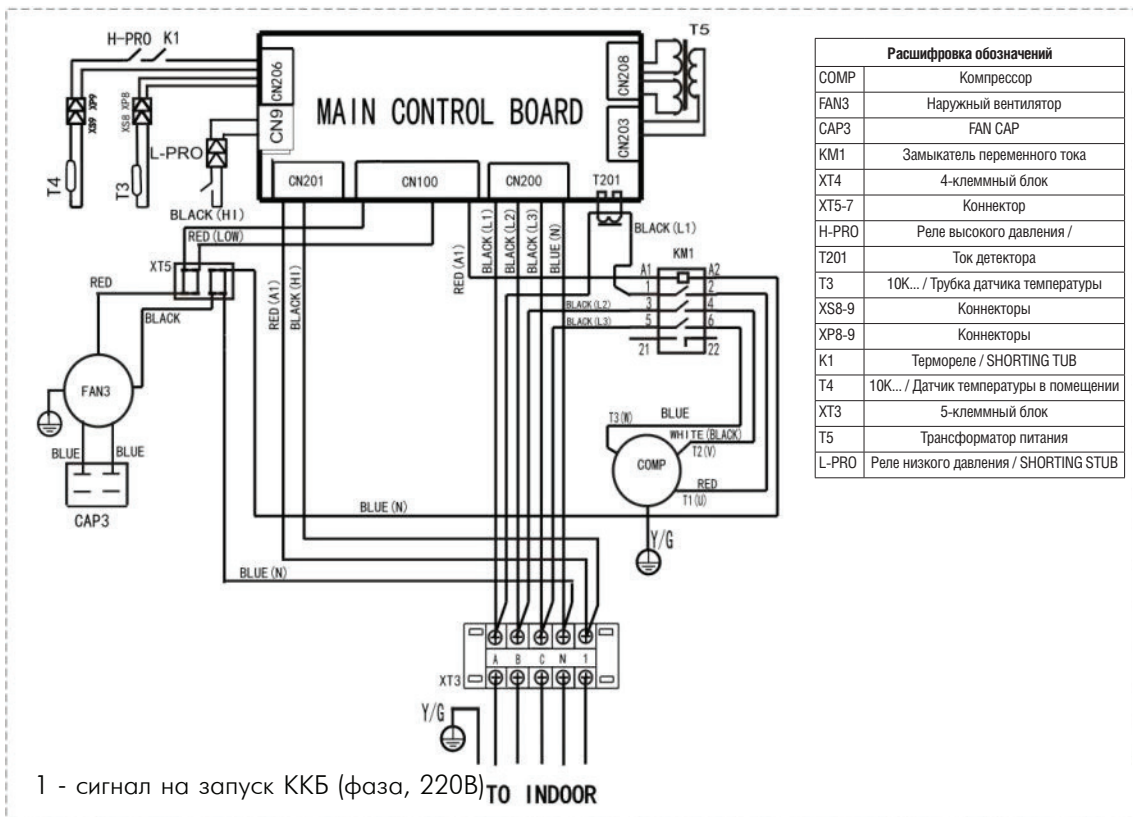


Расшифровка обозначений	
COMP	Компрессор
RED(BLACK)	Красный (черный)
BLUE	Синий
RED	Красный
BLACK	Черный
BLACK(WHITE)	Черный (белый)
TO INDOOR UNIT	К внутреннему блоку

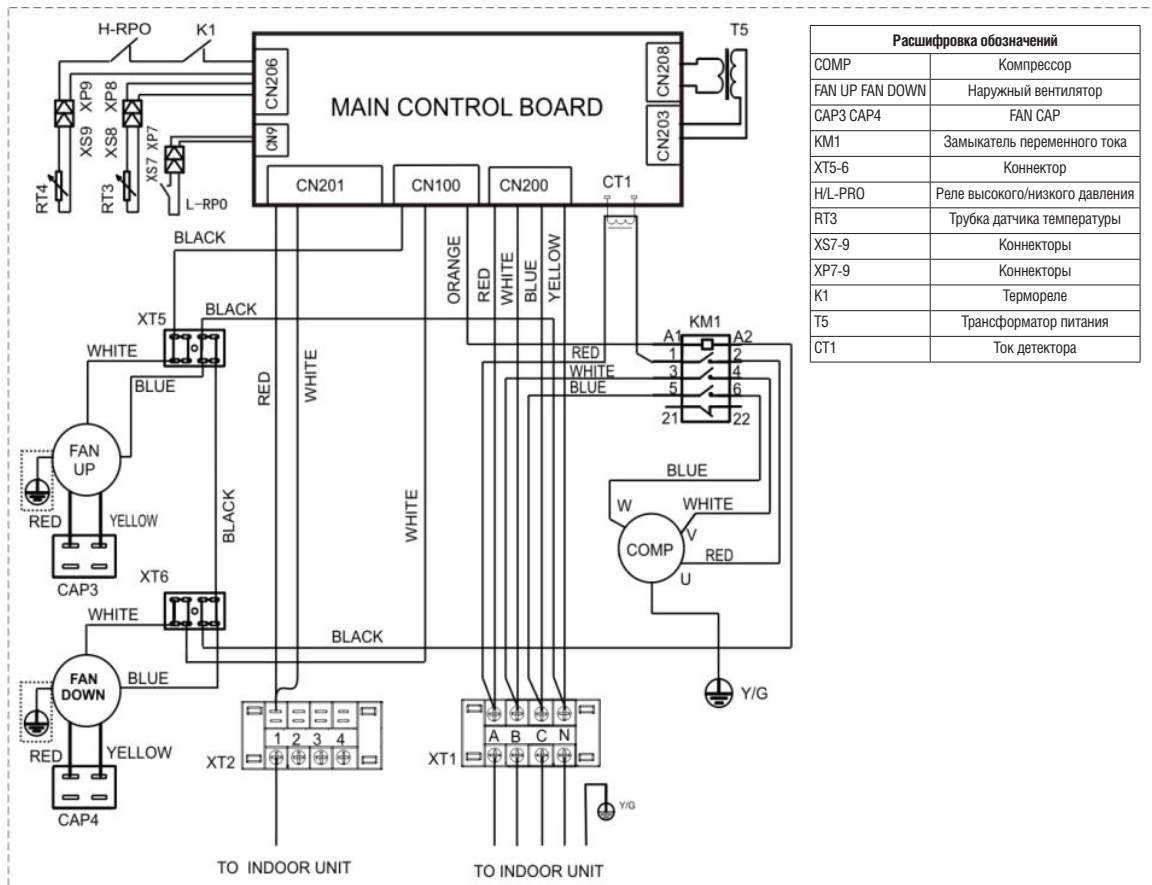
ECC-07



ECC10



ECC-14 ECC-16



Расшифровка обозначений	
COMP	Компрессор
FAN UP FAN DOWN	Наружный вентилятор
CAP3 CAP4	FAN CAP
KM1	Замыкатель переменного тока
XT5-6	Коннектор
H/L-PRO	Реле высокого/низкого давления
RT3	Трубка датчика температуры
XS7-9	Коннекторы
XP7-9	Коннекторы
K1	Термореле
T5	Трансформатор питания
CT1	Ток детектора

ECC-22

ECC-28

ECC-35

WIRING DIAGRAM (OUTDOOR UNIT)

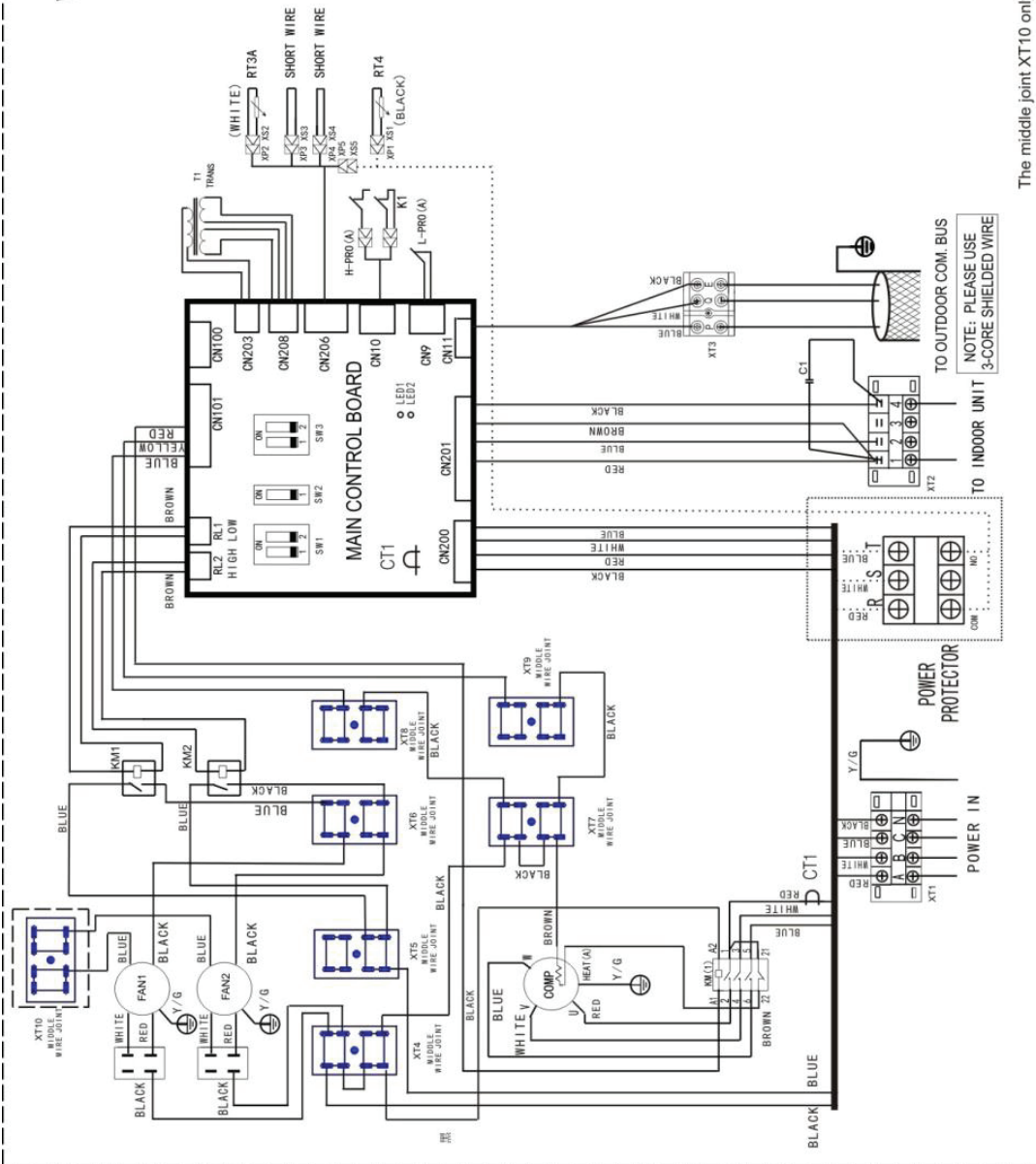
FUNCTION OF SWITCH

SW2	NET OFF	NET ON
	No. 3 (In.) (A/B)	No. 1 (Out.) (A/B)
	No. 2 (In.) (A/B)	No. 3 (Out.) (A/B)
SW1	No. 3 (In.) (A/B)	No. 1 (Out.) (A/B)
	No. 2 (In.) (A/B)	No. 3 (Out.) (A/B)
	24A	24A
SW3	76000Btu/h	96000Btu/h
	24A	24A
	120000Btu/h	30A

NOTE: SW2 default settings as NET OFF.
SW1 default settings as main unit (No. 0 Unit)

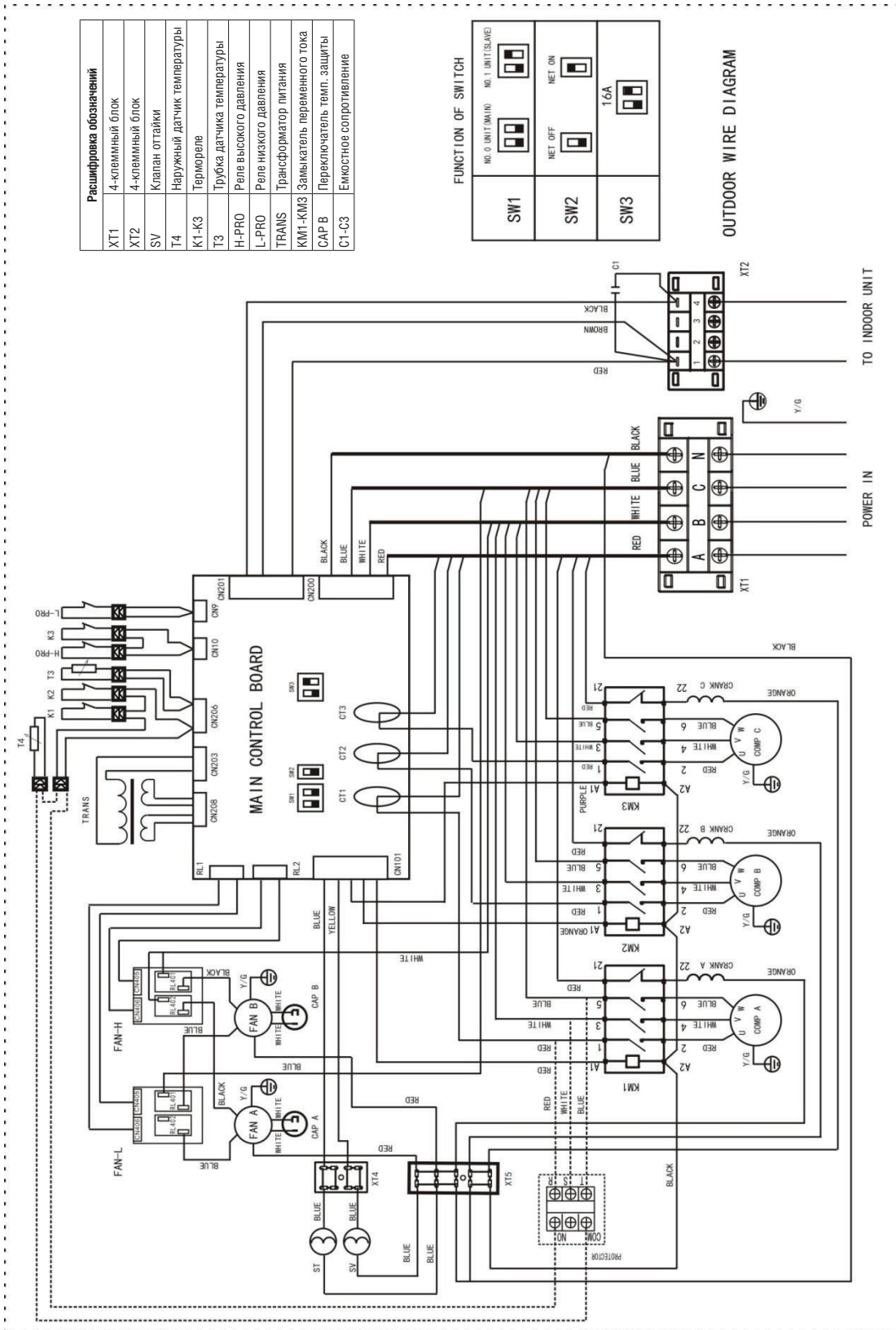
Расшифровка обозначений

COMP	Компрессор
FAN1 FAN2	Наружный вентилятор
KM (1)	Замыкатель переменного тока
CT1	Ток детектора
XT1	4-клеммный блок
XT2	4-клеммный блок
XT3	3-клеммный блок
H-PRO (A)	Реле высокого давления
RT3A	Трубка датчика температуры
RT4	Датчик температуры в помещении
XST-5, XPT-5	Коннекторы
L-PRO (A)	Реле низкого давления
K1	Термореле
T1	Трансформатор питания
SW1, SW2, SW3	Переключатели
C1	Конденсатор фильтра
KM1, 2	Реле



The middle joint XT10 only exists when the frequency of outdoor unit power is 50Hz.

ECC-45



Расшифровка обозначений

XT1	4-клемный блок
XT2	4-клемный блок
SV	Клапан оттайки
T4	Наружный датчик температуры
K1-K3	Термореле
T3	Трубка датчика температуры
H-PRO	Реле высокого давления
L-PRO	Реле низкого давления
TRANS	Трансформатор питания
KM1-KM3	Замыкатель переменного тока
CAP B	Переключатель темп. защиты
C1-C3	Емкостное сопротивление

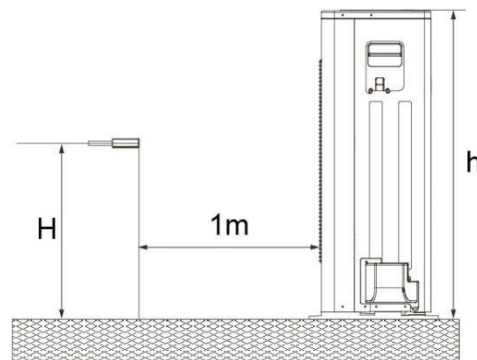
FUNCTION OF SWITCH

SW1	NO.0 UNIT(MAIN) NO.1 UNIT(SLAVE)
SW2	NET OFF
SW3	NET ON
16A	

OUTDOOR WIRE DIAGRAM

Уровень шума

модель	уровень шума
ECC-05	67 dB(A)
ECC-07	69 dB(A)
ECC-10	70 dB(A)
ECC-14	73 dB(A)
ECC-16	76 dB(A)



модель	уровень шума
ECC-22	65 dB(A)
ECC-28	67 dB(A)
ECC-35	69 dB(A)
ECC-45	70 dB(A)



Внимание! ECC-05, ECC-07

Для нормального функционирования компрессорно-конденсаторного блока контроллер, посылающий сигнал на включение ККБ должен иметь функцию 3-минутной задержки пуска. Отсутствие 3-минутной задержки пуска ККБ может привести к преждевременному выходу компрессора из строя. Если используемый контроллер не имеет такой функции, то необходимо установить дополнительное реле с задержкой пуска. Использование ККБ без устройства задержки пуска компрессора является грубым нарушением правил технической эксплуатации.

6. Комплект фреоновой обвязки

Компрессорно-конденсаторные блоки подсоединяются к секции охлаждения линиями хладагента: жидкостной и газовой (линией всасывания). В системах с компрессорно-конденсаторными блоками на соединительном жидкостном трубопроводе перед воздухоохладителем необходимо установить дополнительные элементы холодильного контура: ТРВ (терморегулирующий вентиль), соленоидный клапан, смотровое стекло, фильтр-осушитель.

Подбор ТРВ должен осуществляться с учетом всех параметров установки и является важным моментом, определяющим работу центрального кондиционера в режиме охлаждения.

7. Подготовка к пусконаладочным работам

1. Проведение испытаний возможно только после полного завершения монтажных работ.
2. Перед проведением испытаний необходимо удостовериться в следующем:
 - Наружный блок смонтирован правильно.
 - Трубопроводы и электропроводка проложены и смонтированы правильно.
 - Проведена проверка системы трубопровода хладагента на герметичность.
 - Нет препятствий для отвода конденсата.
 - Теплоизоляция функционирует нормально.
 - Провода заземления соединены правильно.
 - Длина трубы и объем заправленного хладагента просчитаны и записаны.
 - Параметры напряжения в сети соответствуют требованиям.
 - Вблизи приточных и выпускных отверстий наружного и внутреннего блоков нет препятствий.
 - Запорные вентили газовой и жидкостной сторон открыты.
 - Кондиционер предварительно прогрет при включенном питании.
3. Проведение испытания
 - Установите кондиционер в режим “охлаждение” с помощью пульта дистанционного управления и выполните следующие проверки в соответствии с “Инструкцией пользователя”.

Проверка:

- Не возникает ли во время работы неестественный шум или вибрация.
- Не доставляет ли шум, потоки воздуха или конденсат, образующийся при работе кондиционера, беспокойства окружающим.
- Отсутствуют утечки хладагента.
 - В случае обнаружения неисправности, ее необходимо устранить в соответствии с указаниями главы “Неисправности и их возможные причины” Руководства пользователя.

Внимание!

Для нормального функционирования компрессорно-конденсаторного блока контроллер, посылающий сигнал на включение ККБ должен иметь функцию 3-минутной задержки пуска. Отсутствие 3-минутной задержки пуска ККБ может привести к преждевременному выходу компрессора из строя. Если используемый контроллер не имеет такой функции, то необходимо установить дополнительное реле с задержкой пуска. Использование ККБ без устройства задержки пуска компрессора является грубым нарушением правил технической эксплуатации.

Внимание!

В ходе пусконаладочных работ одним из важнейших элементов является **правильная настройка терморегулирующего вентиля (ТРВ)**. Неправильная настройка ТРВ может повлечь за собой выход оборудования из строя.

8. Аварийные ситуации

000-10, 000-14, 00016

ТИП	LED1	LED2	LED3
нарушено чередование фаз	★	◇	◇
нет фазы А или В	★	◇	◇
нет фазы С	◇	◇	◇
защита низкое давление	★	★	◇
защита по току	◇	◇	★
резерв	★	◇	★
неисправен Т3	◇	★	★
неисправен Т4	◇	★	◇
защита по Тконд	★	★	★

★: мигает

◇ не светится

000GG000EG 000N

ТИП	LED1	LED2
нарушено чередование фаз	◆	●★
резерв	◆	●●★
неисправен Т3	◆	●●●★
неисправен Т4	◆	●●●●★
защита низкое давление	◇	●★
защита высокое давление	◇	●●★
защита по току	◇	●●●★
защита по Тконд	◇	●●●●★

☆ светится 1сек, не светится 1 сек

◆ светится

◇ не светится

● светится 0,4сек, не светится 0,4сек

★ светится 2 сек, не светится 2 сек

ECC-45

Type	LED1	LED2
нарушено чередование фаз	●	☆★
резерв	●	☆☆★
неисправен Т3	●	☆☆☆★
неисправен Т4	●	☆☆☆☆★
защита низкое давление	○	☆★
защита низкое давление, сработала 3 раза за 1 час	☆	☆★
защита высокое давление или высокая Тнагнетания	○	☆☆★
защита по току	○	☆☆☆★
защита по Тконд	○	☆☆☆☆★

- светится
- не светится
- ☆ быстро мигает
- ★ медленно мигает

* при срабатывании этой защиты 3 раза за 1 час, система блокируется, снятие блокировки снятием питания

Технические характеристики

Модель	ECC-05	ECC-07	ECC-10	ECC-14	ECC-16	ECC-22	ECC-28	ECC-35	ECC-45
Производительность, кВт	5,3	7,1	10,5	14,0	16,0	22,0	28,0	35,0	45,0
Номинальная потребляемая мощность, кВт	2,1	2,7	4,0	5,2	6,2	7,5	9,8	13,1	17,6
Количество контуров	1	1	1	1	1	1	1	1	1
Уровень шума, дБ(А)	55	55	56	56	59	65	67	69	70
Тип компрессора/кол-во	Роторный/1	Роторный/1	Спиральный/1	Спиральный/1	Спиральный/1	Спиральный/1	Спиральный/1	Спиральный/1	спиральный/3
Марка/Модель компрессора	GMCC/PA2225M2CS-4KU2	GMCC/PA290G2CS-4MU1	Sanyo/ C-SBN303H8D	Sanyo/ C-SBN373H8D	Sanyo/ C-SBN453H8D	Copeland/ZP90KCE-TFD-522	Copeland/ZP120KCE-TFD-522	Danfoss/SH140A4ALC	Hitachi/ E65DH-59D2YG
Тип масла	Ester oil VG74	Ester oil VG74	FV68S	FV68S	FV68S	POE	POE	POE-160SZ	FVC68D
Вентилятор кол-во	1	1	1	2	2	2	2	2	2
Диаметр крыльчатки, мм	424	460	560	455	455	530	530	530	560
Скорость вращения, мин ⁻¹	890	830	800	825	825	930	1200	1200	1050
Электрические характеристики									
Электропитание, В/Гц/ф.	220/50/1								
Рабочий ток компрессора, А	8,5	11,7	6,6	8,2	9,8	16,5	20	21,4	8,8
Максимальная электрическая мощность, кВт	2,85	3,5	5,3	6,1	8,5	11,7	14,4	17,3	26,9
Максимальная рабочая ток, А	15	18	10	12	13	19,3	23,7	28,5	47,9
Размеры и упаковка									
Присоединительные диаметры, жикость/газ, мм	6,35/12,7	9,52/12,7	9,52/19	9,52/19	9,52/19	9,52/22	9,52/25	12,7/28,6	16/32
Максимальная длина трассы, м	20	20	30	30	30	50	50	50	50
Максимальный перепад высот, м	10	10	20	20	20	30	30	30	30
Хладагент	R410A								
Заводская упаковка	заправлено азотом								
Соединительный комплект (заказывается отдельно)	06-9-410	09-9-410	12-12-410	18-12-410	18-12-410	22-16-410	28-16-410	36-16-410	45-22-410
Габариты (ШхВхГ), мм	825x597x315	916x702x360	1077x967x396	987x1167x400	987x1167x400	1260x908x700	1260x908x700	1260x908x700	1250x1615x765
Вес нетто, кг	37	49	86	92	97	171	185	199	288

Данные указаны при температуре кипения хладагента +5С и наружной температуре +35С



В тексте и цифровых обозначениях инструкции могут быть допущены технические ошибки и опечатки. Изменения технических характеристик и ассортимента могут быть произведены без предварительного уведомления.

Electrolux is a registered trademark used under license from AB Electrolux (publ).
Электролюкс – зарегистрированная торговая марка, используемая в соответствии с лицензией Electrolux AB (публ.).

www.home-comfort.ru
www.electrolux.ru

