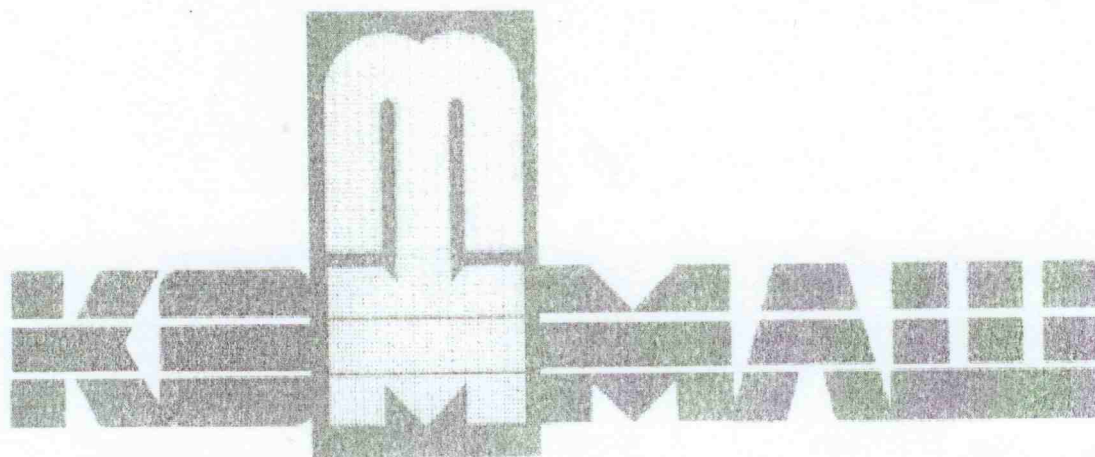


Мусоровозы контейнерные серии КО-450



Каталог деталей и сборочных единиц

ОАО «Мценский завод коммунального машиностроения»

Россия, г.Мценск

2011г.

Перечень сборочных единиц

Обозначение	Наименование	Исполнение машин					Рис.
		КО-450	КО-450-08	КО-450-09	КО-450-10	КО-450-11	
КО-450-00.00.000	Мусоровоз контейнерный	X					1
КО-450-08.00.00.000	Мусоровоз контейнерный		X				2
КО-450-09.00.00.000	Мусоровоз контейнерный			X			3
КО-450-10.00.00.000	Мусоровоз контейнерный				X		4
КО-450-11.00.00.000	Мусоровоз контейнерный					X	5
КО-449.13.01.000ПЗ	Схема пневматическая	X					6
КО-450-11.00.00.000ПЗ	Схема пневматическая		X		X		7
КО-450-40.00.000ЭЧ	Схема электрическая	X					8
КО-450-11.00.00.000ЭЧ	Схема электрическая		X		X		9
КО-450.16.01.000	Трансмиссия	X					10
КО-450-08.01.02.000	Трансмиссия		X				11
КО-450-09.01.01.000	Трансмиссия			X			12
КО-450-10.01.01.000	Трансмиссия				X		13
КО-450-11.01.02.000	Трансмиссия					X	14

Мусоровоз контейнерный КО-450.00.00.000

Номер рисунка	Номер позиции	Обозначение	Наименование сборочных единиц, деталей	Количество сборочных единиц, деталей на сборочную единицу
1	2	3	4	5
10	1	КО-450.16.01.000	Установка коробки отбора мощности МС4333-9108100-04	1
6	2	КО-449.13.01.000ПЗ	Схема пневматическая принципиальная	1
8	3	КО-450.40.00.000Э4	Схема электрическая соединений	1
16	4	КО-450-11.02.00.000	Рама в сборе	1
17	5	КО-450-11.03.00.000	Система гидравлическая	1
1	6	К-630	Крыло грузовое	2

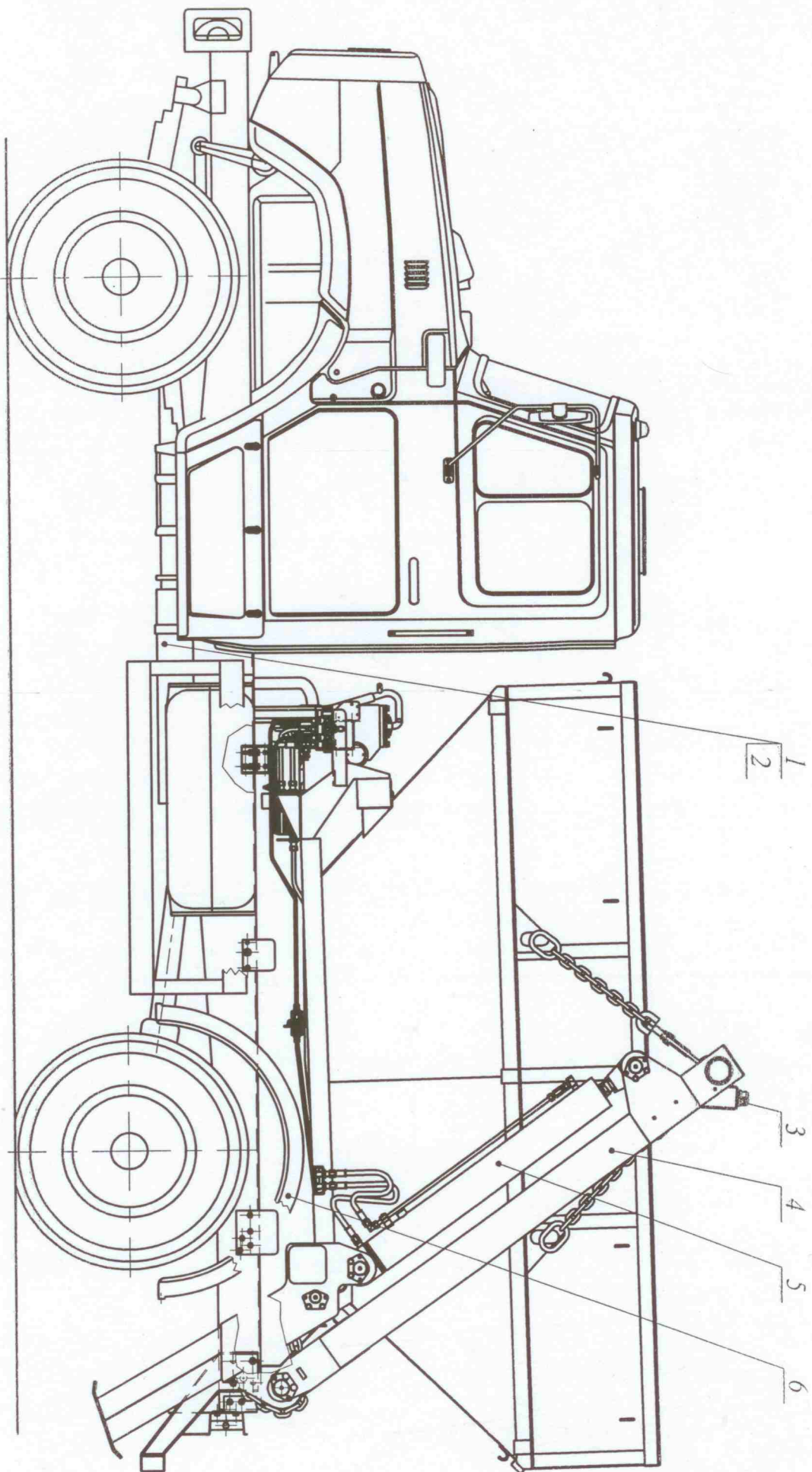


Рис. 1 Мусоровоз контейнерный КО-450.

Мусоровоз контейнерный КО-450-08.00.00.000

Номер рисунка	Номер позиции	Обозначение	Наименование сборочных единиц, деталей	Количество сборочных единиц, деталей на сборочную единицу
1	2	3	4	5
11	1	КО-450-08.01.02.000	Трансмиссия	1
7	2	КО-450-11.00.00.000ПЗ	Схема пневматическая принципиальная	1
9	3	КО-450-11.00.00.000Э4	Схема электрическая соединений	1
16	4	КО-450-11.02.00.000	Рама в сборе	1
17	5	КО-450-11.03.00.000	Система гидравлическая	1
2	6	К-630	Крыло грузовое	2

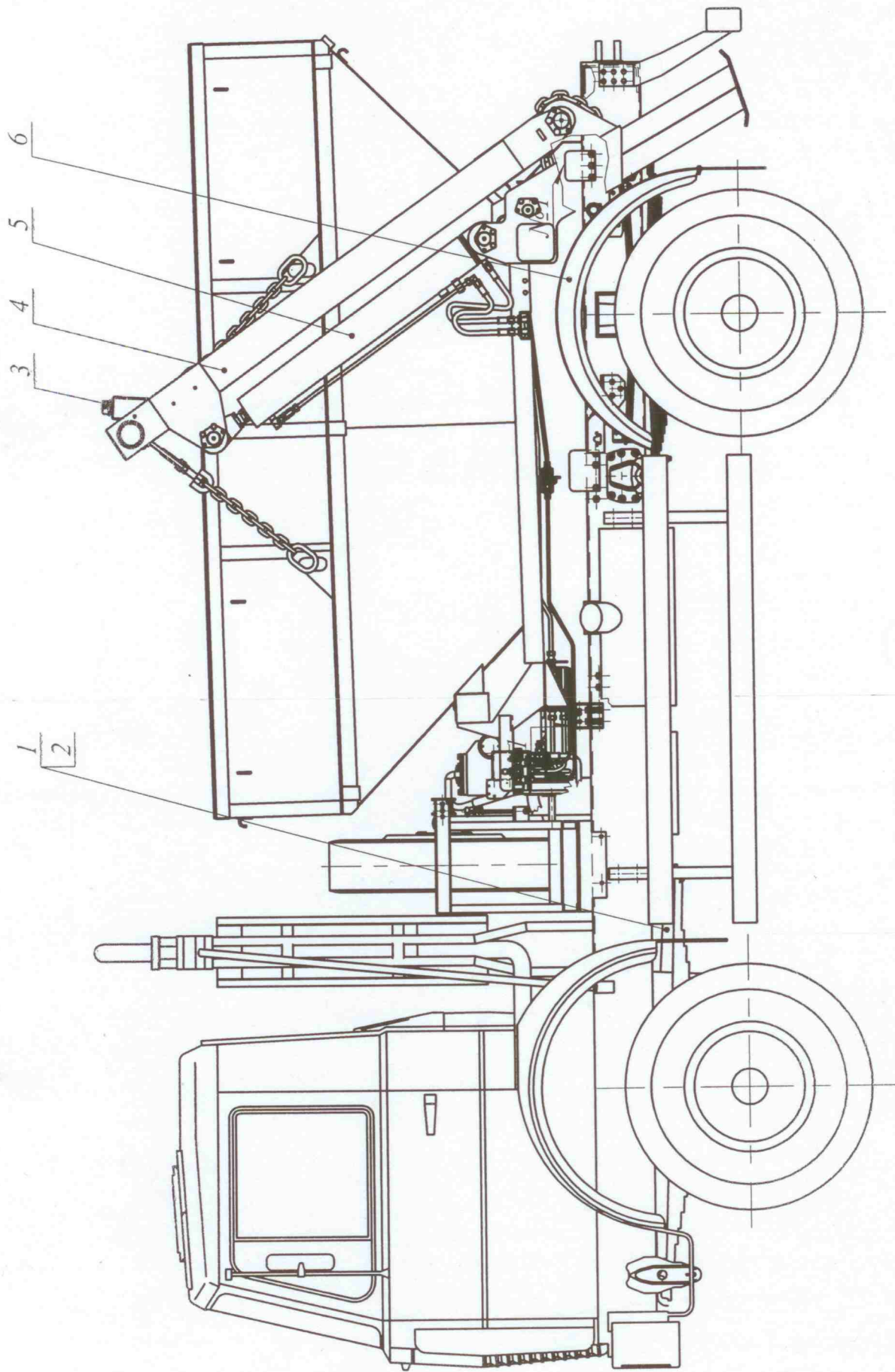


Рис.2 Мусоровоз контейнерный КО-450-08.

Мусоровоз контейнерный КО-450-09.00.00.000

Номер рисунка	Номер позиции	Обозначение	Наименование сборочных единиц, деталей	Количество сборочных единиц, деталей на сборочную единицу
1	2	3	4	5
12	1	КО-450-09.01.01.000	Трансмиссия	1
7	2	КО-450-11.00.00.000ПЗ	Схема пневматическая принципиальная	1
9	3	КО-450-11.00.00.000Э4	Схема электрическая соединений	1
15	4	КО-450-10.02.00.000	Рама в сборе	1
17	5	КО-450-11.03.00.000	Система гидравлическая	1

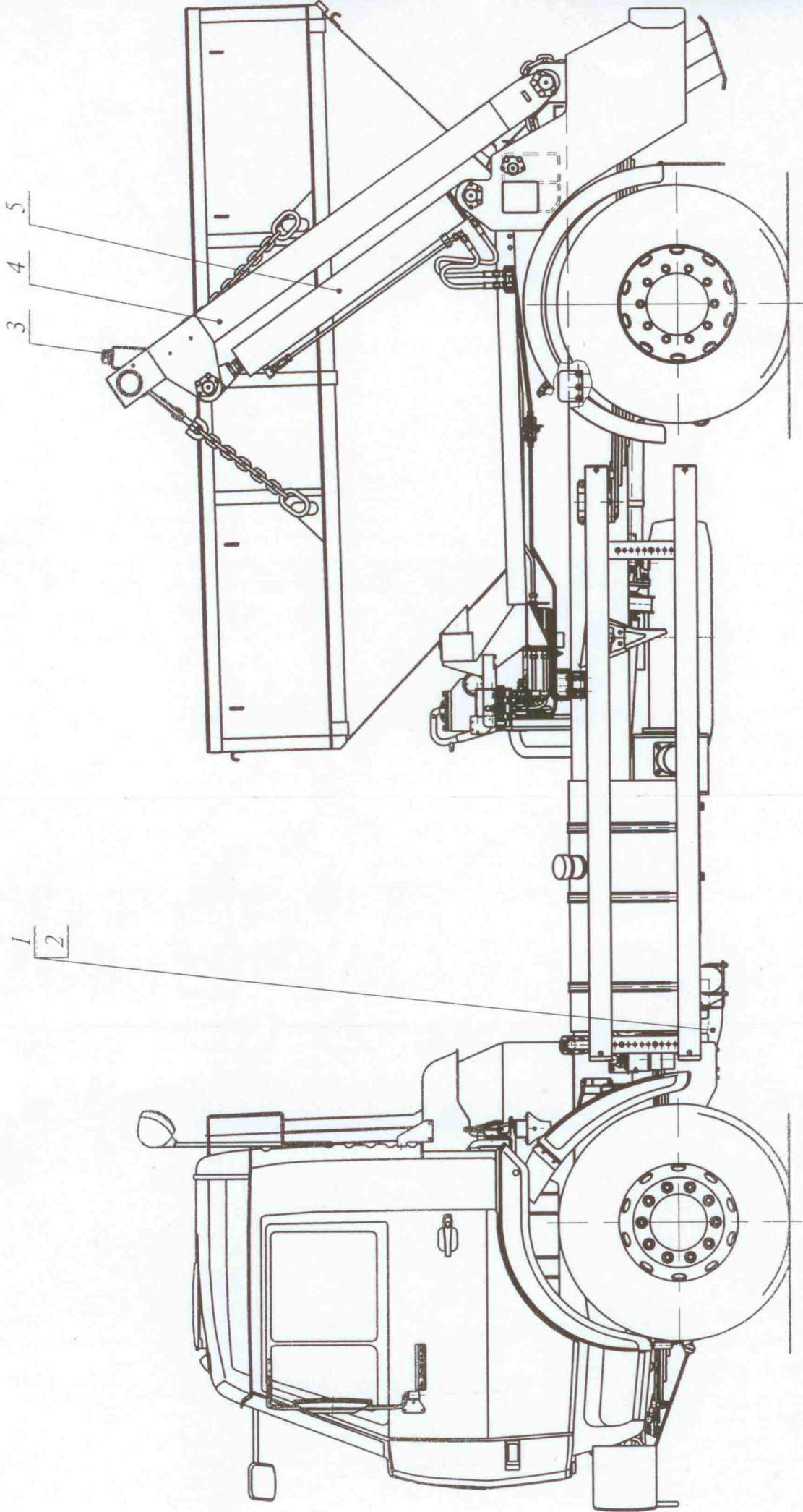


Рис.3 Мусоровоз контейнерный КО-450-09.

Мусоровоз контейнерный КО-450-10.00.00.000

Номер рисунка	Номер позиции	Обозначение	Наименование сборочных единиц, деталей	Количество сборочных единиц, деталей на сборочную единицу
1	2	3	4	5
7	1	КО-450-11.00.00.000ПЗ	Схема пневматическая принципиальная	1
13	2	КО-450-10.01.01.000	Трансмиссия	1
9	3	КО-450-11.00.00.000Э4	Схема электрическая соединений	1
15	4	КО-450-10.02.00.000	Рама в сборе	1
17	5	КО-450-11.03.00.000	Система гидравлическая	1

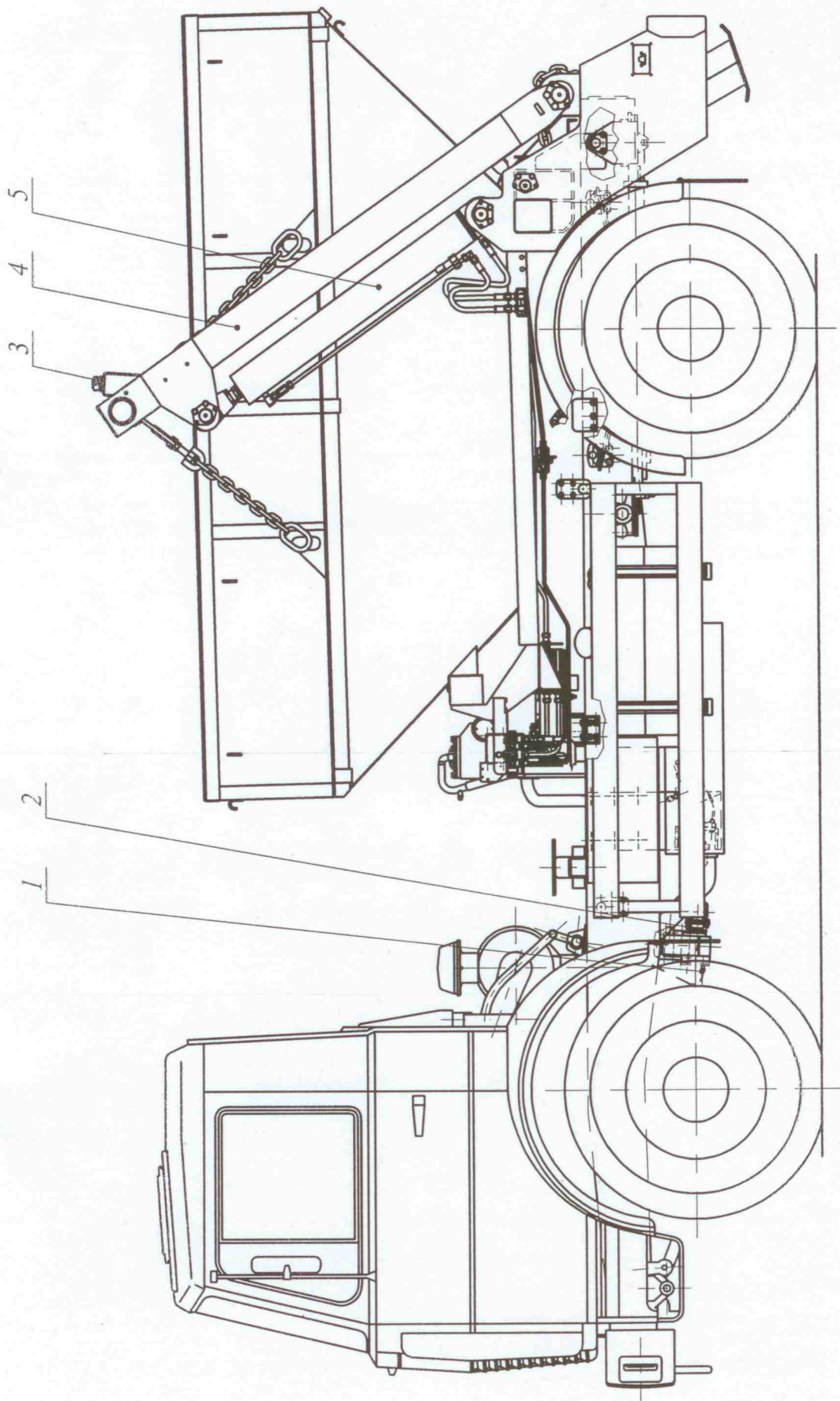


Рис. 4 Мусоровоз контейнерный КО-450-10.

Мусоровоз контейнерный КО-450-11.00.00.000

Номер рисунка	Номер позиции	Обозначение	Наименование сборочных единиц, деталей	Количество сборочных единиц, деталей на сборочную единицу
1	2	3	4	5
14	1	КО-450-11.01.02.000	Трансмиссия	1
7	2	КО-450-11.00.00.000ПЗ	Схема пневматическая принципиальная	1
9	3	КО-450-11.00.00.000Э4	Схема электрическая соединений	1
16	4	КО-450-11.02.00.000	Рама в сборе	1
17	5	КО-450-11.03.00.000	Система гидравлическая	1
5	6	К-520	Крыло грузовое	2

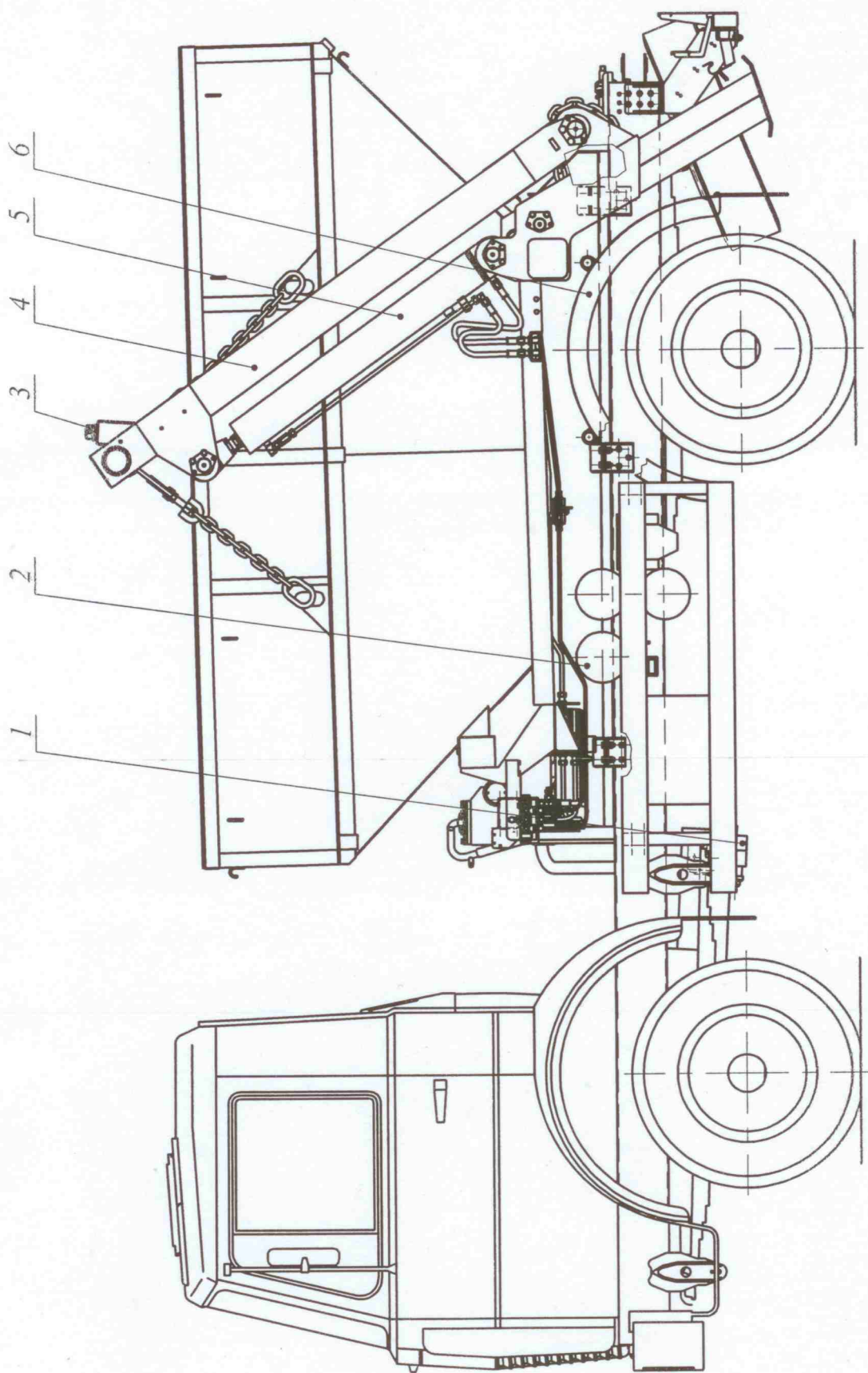


Рис.5 Мусоровоз контейнерный КО-450-11.

Схема пневматическая принципиальная КО-449.13.01.000ПЗ

Номер рисунка	Номер позиции	Обозначение	Наименование сборочных единиц, деталей	Количество сборочных единиц, деталей на сборочную единицу
1	2	3	4	5
6	1	КО-449.13.01.600 (для шасси ЗИЛ-494560, ЗИЛ433362, АМУР- 53131) или	Пневмоцилиндр	
6		КО-427.64.03.200 (для шасси ЗИЛ- 497442, ЗИЛ-432932)	Пневмоцилиндр	1
6	2	КЭМ-19-01	Клапан электромагнитный	2

Пневмоцилиндр
включения КОМ

Пневмоцилиндр управления
рабочими оборотами двигателя

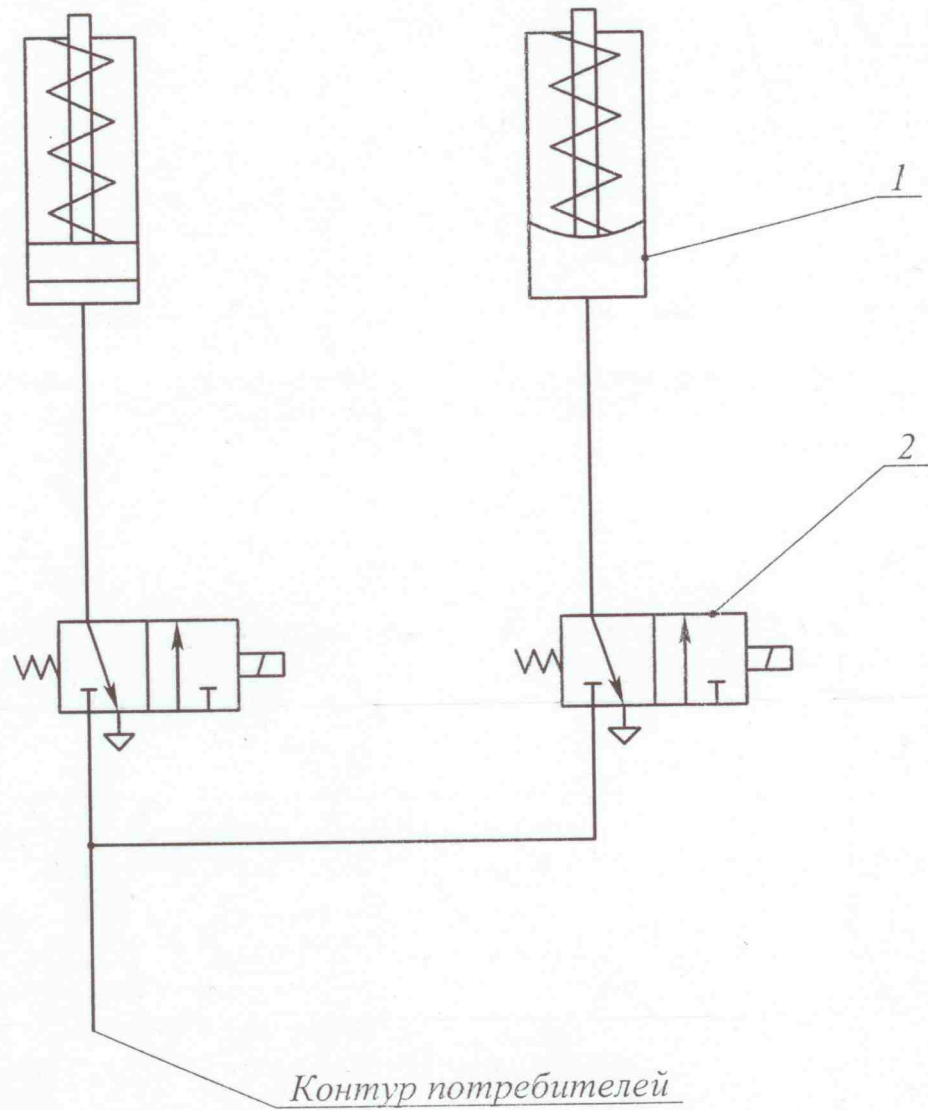
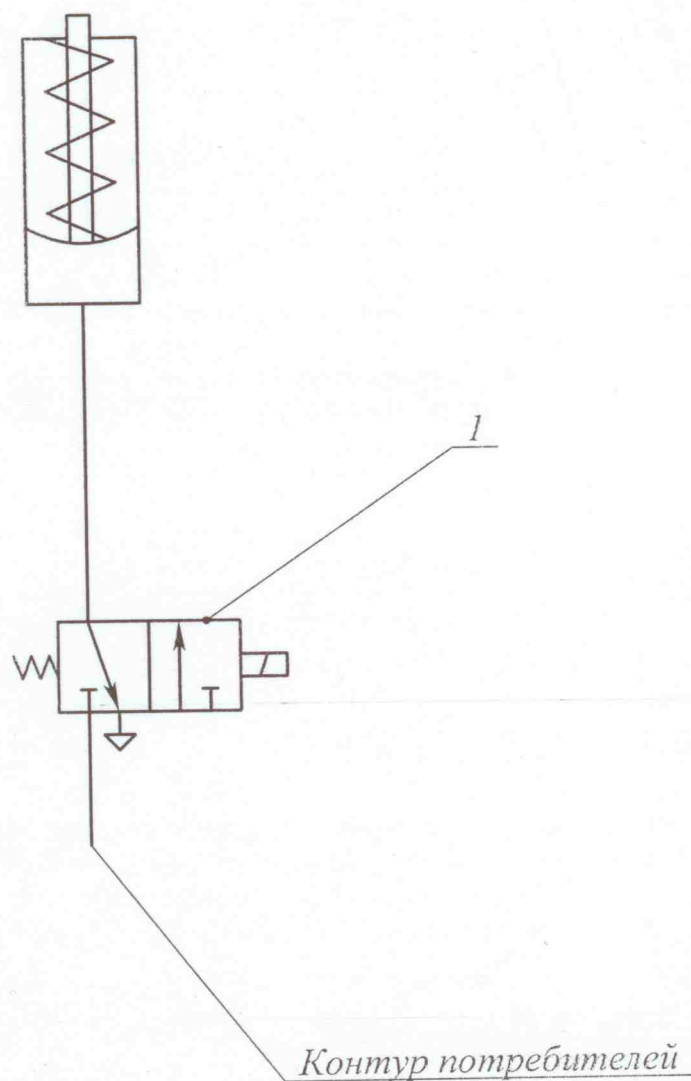


Рис.6 Схема пневматическая принципиальная
КО-449.13.01.000ПЗ.

Схема пневматическая принципиальная КО-450-11.00.00.000ПЗ

Номер рисунка	Номер позиции	Обозначение	Наименование сборочных единиц, деталей	Количество сборочных единиц, деталей на сборочную единицу
1	2	3	4	5
7	1	КЭМ-18-01	Клапан электромагнитный	1

*Пневмоцилиндр
включения КОМ*



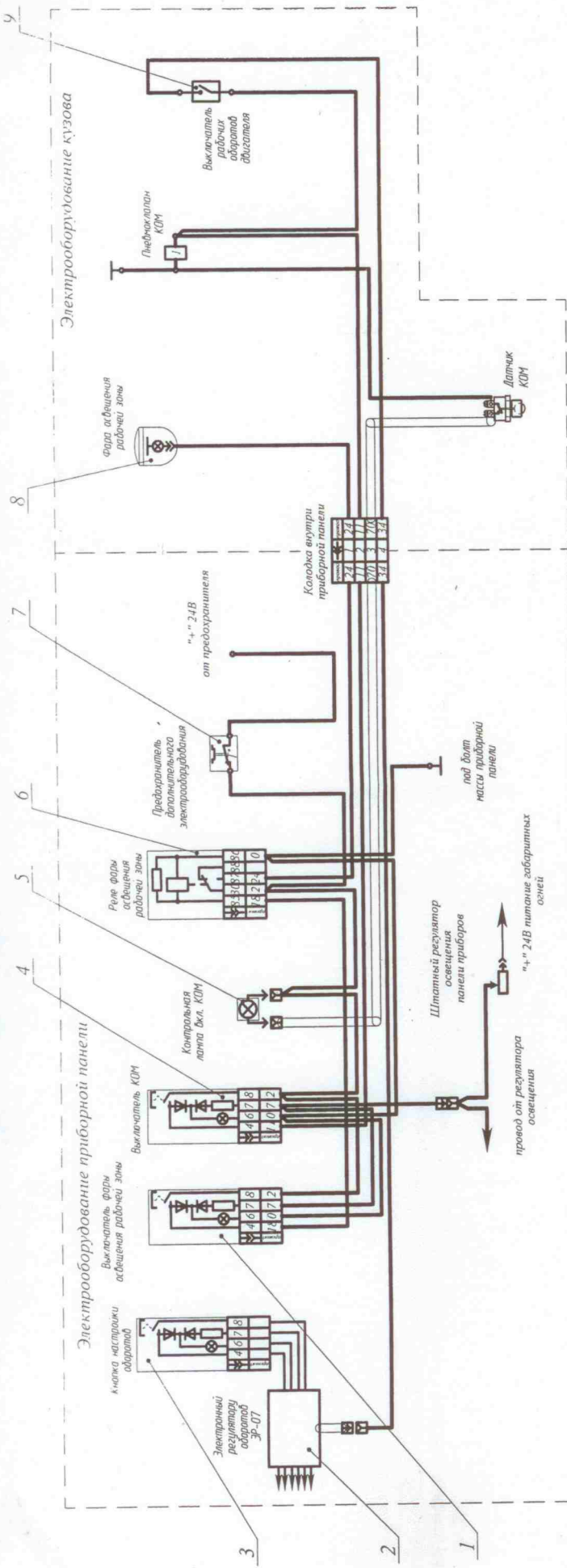
*Рис. 7 Схема пневматическая принципиальная
КО-450-11.00.00.000ПЗ.*

Схема электрическая соединений КО-450.40.00.000Э4

Номер рисунка	Номер позиции	Обозначение	Наименование сборочных единиц, деталей	Количество сборочных единиц, деталей на сборочную единицу
1	2	3	4	5
8	1	3832.3710-10.00	Выключатель	1
8	2	3832.3710-02.05	Выключатель	1
8	3	292.3722	Предохранитель	1
8	4	902.3747	Реле	1
8	5	46.3710	Выключатель	1
8	6	762.3711	Фара	1
8	7	43.3731	Фонарь боковой габаритный	2
8	8	38.3731	Фонарь контурный задний	4

Схема электрическая соединений КО-450-11.00.00.000Э4

Номер рисунка	Номер позиции	Обозначение	Наименование сборочных единиц, деталей	Количество сборочных единиц, деталей на сборочную единицу
1	2	3	4	5
9	1	3842.3710-02.05	Выключатель	1
9	2	ЭР-07	Электронный регулятор оборотов	1
9	3	3842.3710-08.00	Выключатель	1
9	4	3842.3710-02.00	Выключатель	1
9	5	124.3803	Фонарь контрольной лампы	1
9	6	753.3777	Реле	1
9	7	292.3722	Предохранитель	1
9	8	763.3711	Фара	1
9	9	4602.3710	Выключатель	1
9	10	381.3731	Фонарь контурный задний	2
9	11	ГФ 1-22	Фонарь боковой габаритный	4



Подключение боковых габаритных, задних контурных фар и фонарей освещения номерного знака.

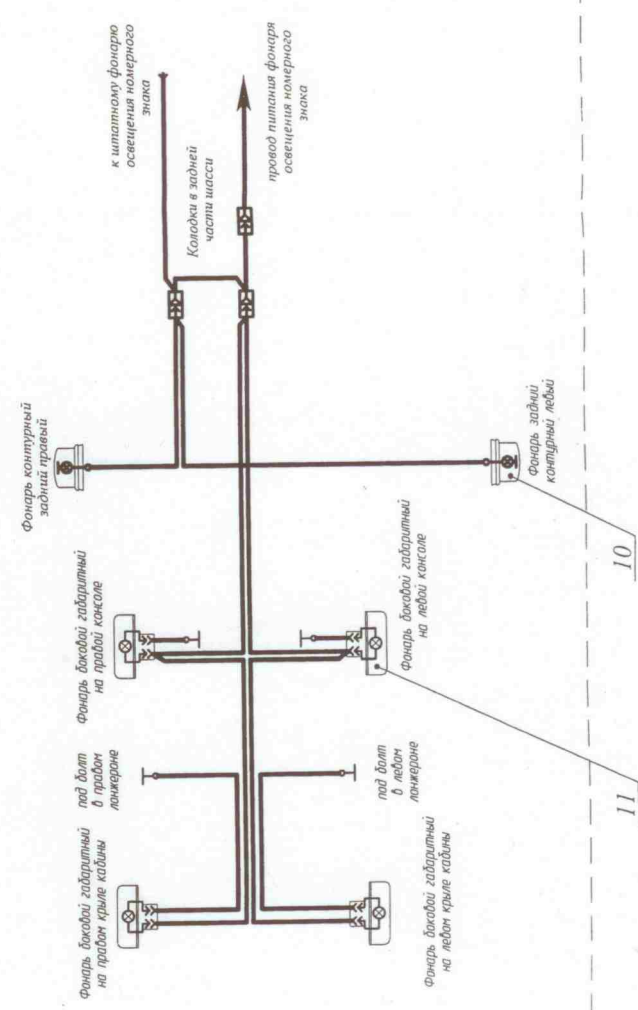
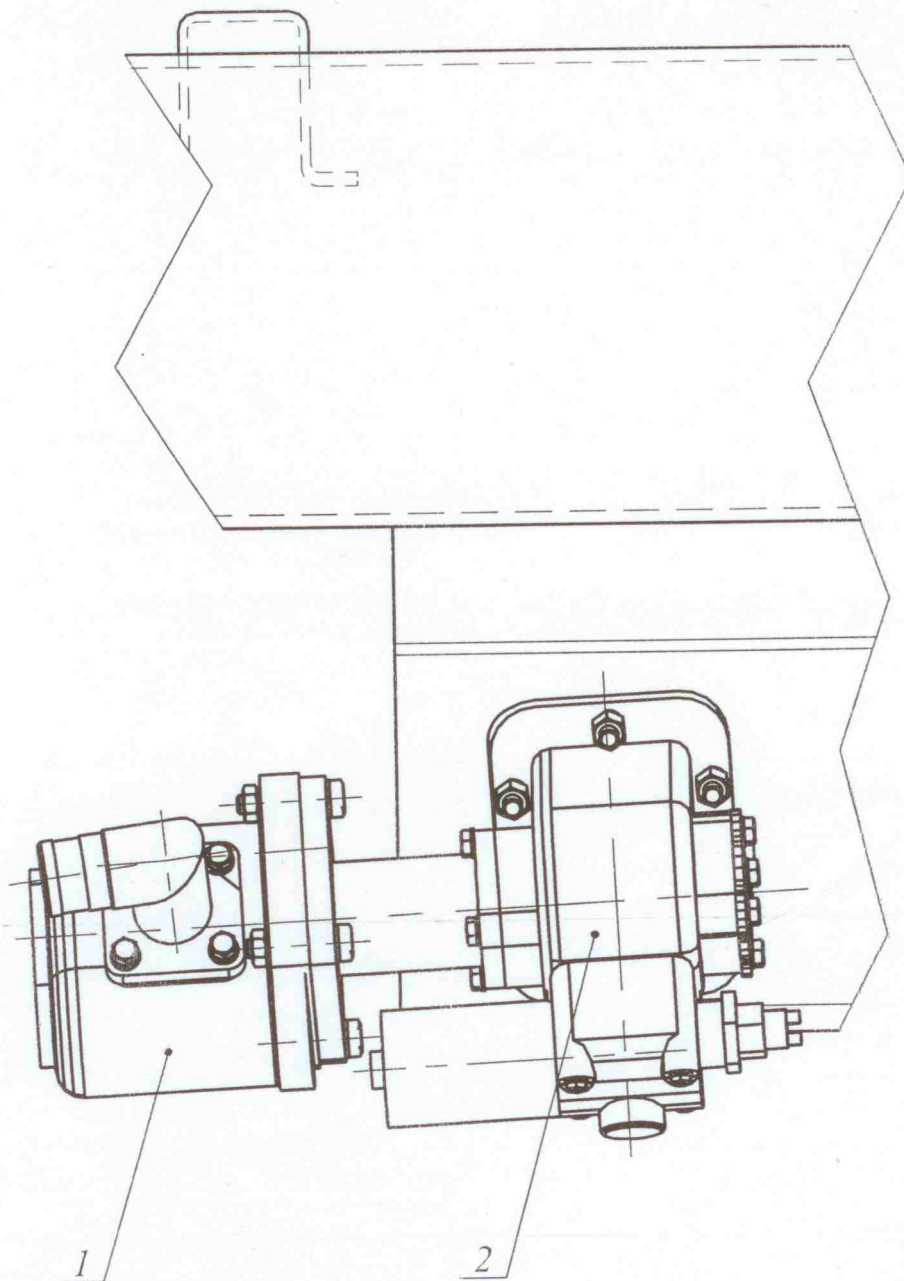


Рис.9 Схема электрическая соединений КО-450-11.00.00.0000Э4.

Установка коробки отбора мощности МС4333-9108100-04
КО-450.16.01.000

Номер рисунка	Номер позиции	Обозначение	Наименование сборочных единиц, деталей	Количество сборочных единиц, деталей на сборочную единицу
1	2	3	4	5
10	1	НШ-32УКФ-3	Насос гидравлический	1
10	2	МС4333-9108100-04	Коробка отбора мощности	1



*Рис.10 Установка коробки отбора
мощности МС4333-9108100-04
КО-450.16.01.000*

Трансмиссия КО-450-08.01.02.000

Номер рисунка	Номер позиции	Обозначение	Наименование сборочных единиц, деталей	Количество сборочных единиц, деталей на сборочную единицу
1	2	3	4	5
11	1	НШ50М-4	Насос гидравлический	1
11	2	МС4333-9108100-04	Коробка отбора мощности	1
11	3	433420-4206250-01	Плита переходная	1

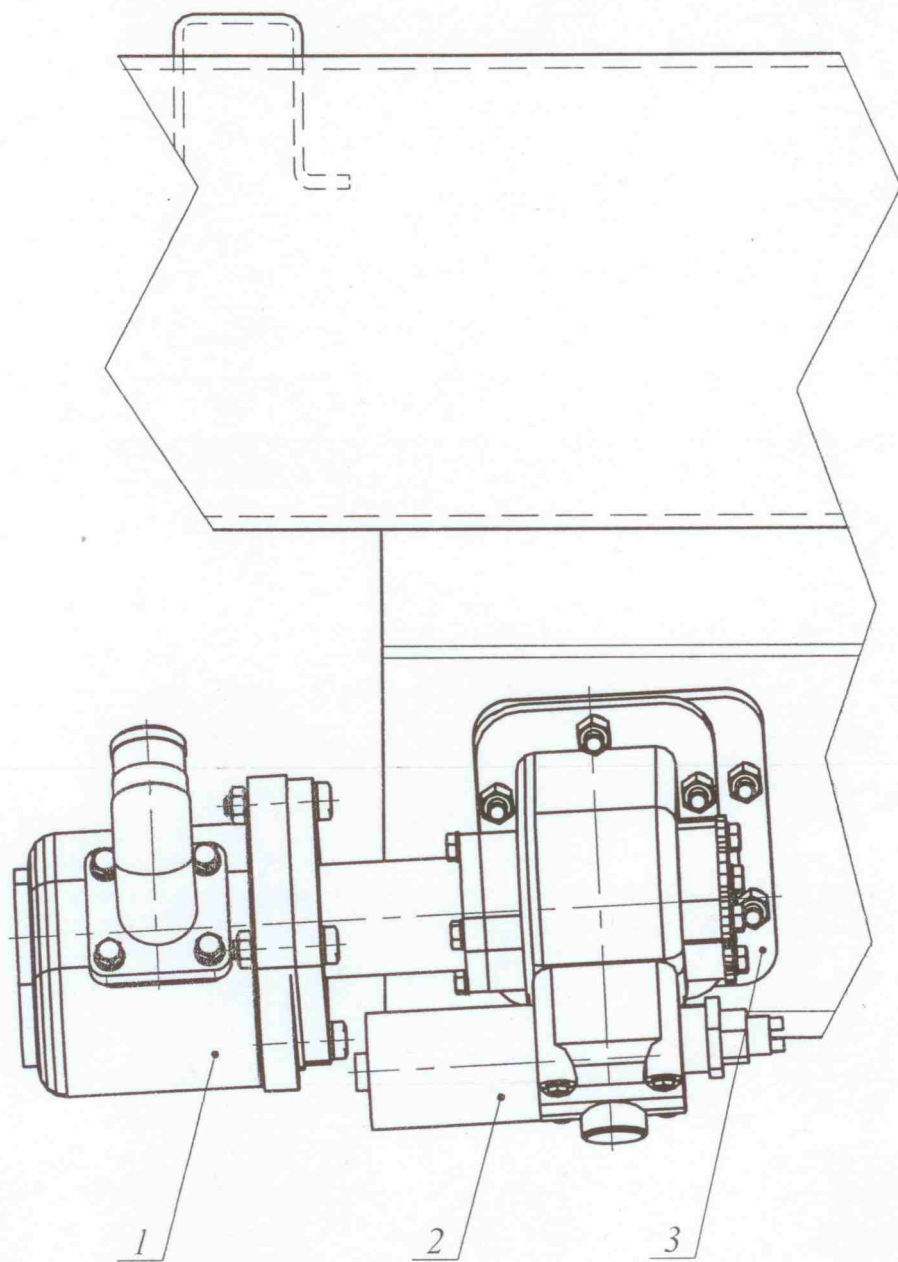


Рис.11 Трансмиссия КО-450-08.01.02.000

Трансмиссия КО-450-09.01.01.000

Номер рисунка	Номер позиции	Обозначение	Наименование сборочных единиц, деталей	Количество сборочных единиц, деталей на сборочную единицу
1	2	3	4	5
12	1	МП41-4202010-20	Коробка отбора мощности	1
12	2	НШ50М-4	Насос гидравлический	1

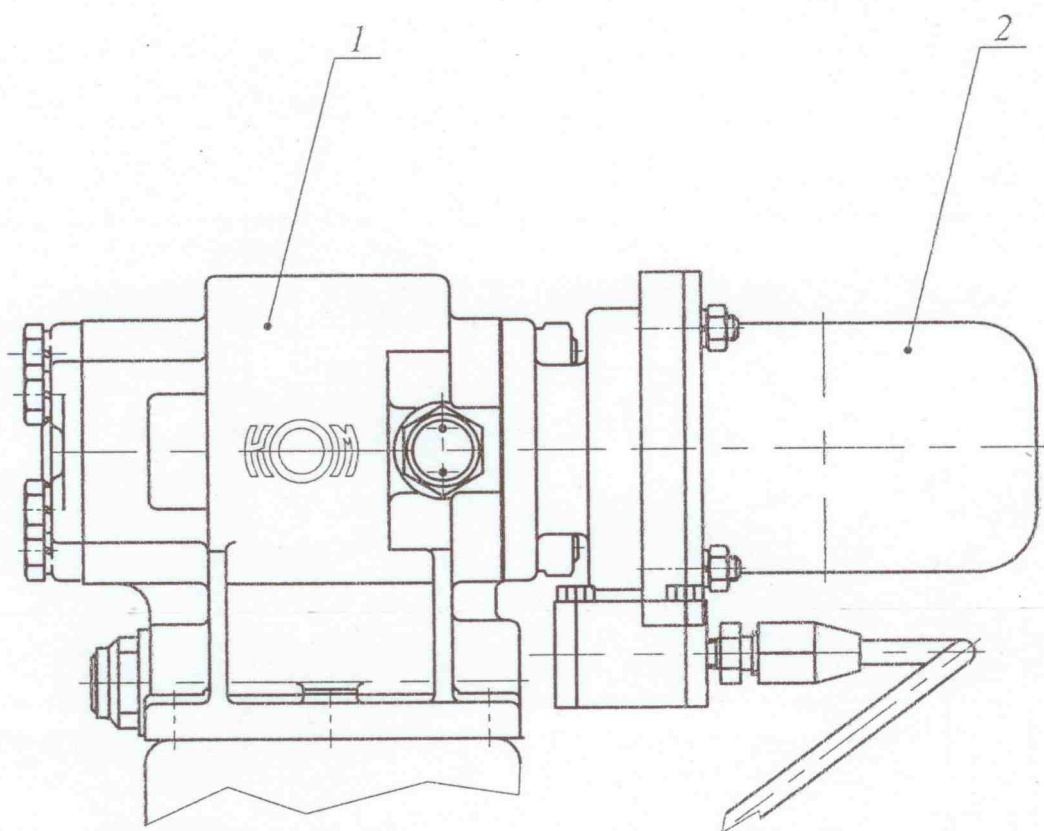


Рис.12 Трансмиссия КО-450-09.01.01.000

Трансмиссия КО-450-10.01.01.000

Номер рисунка	Номер позиции	Обозначение	Наименование сборочных единиц, деталей	Количество сборочных единиц, деталей на сборочную единицу
1	2	3	4	5
13	1	Вi60M7IA1	Насос АВЕР	1
13	2	КО-806-10.09.00.008	Фланец	1
13	3	КО-806-4250012	Вал карданный	1
13	4	КОМ-6.00.00.000	Коробка отбора мощности	1

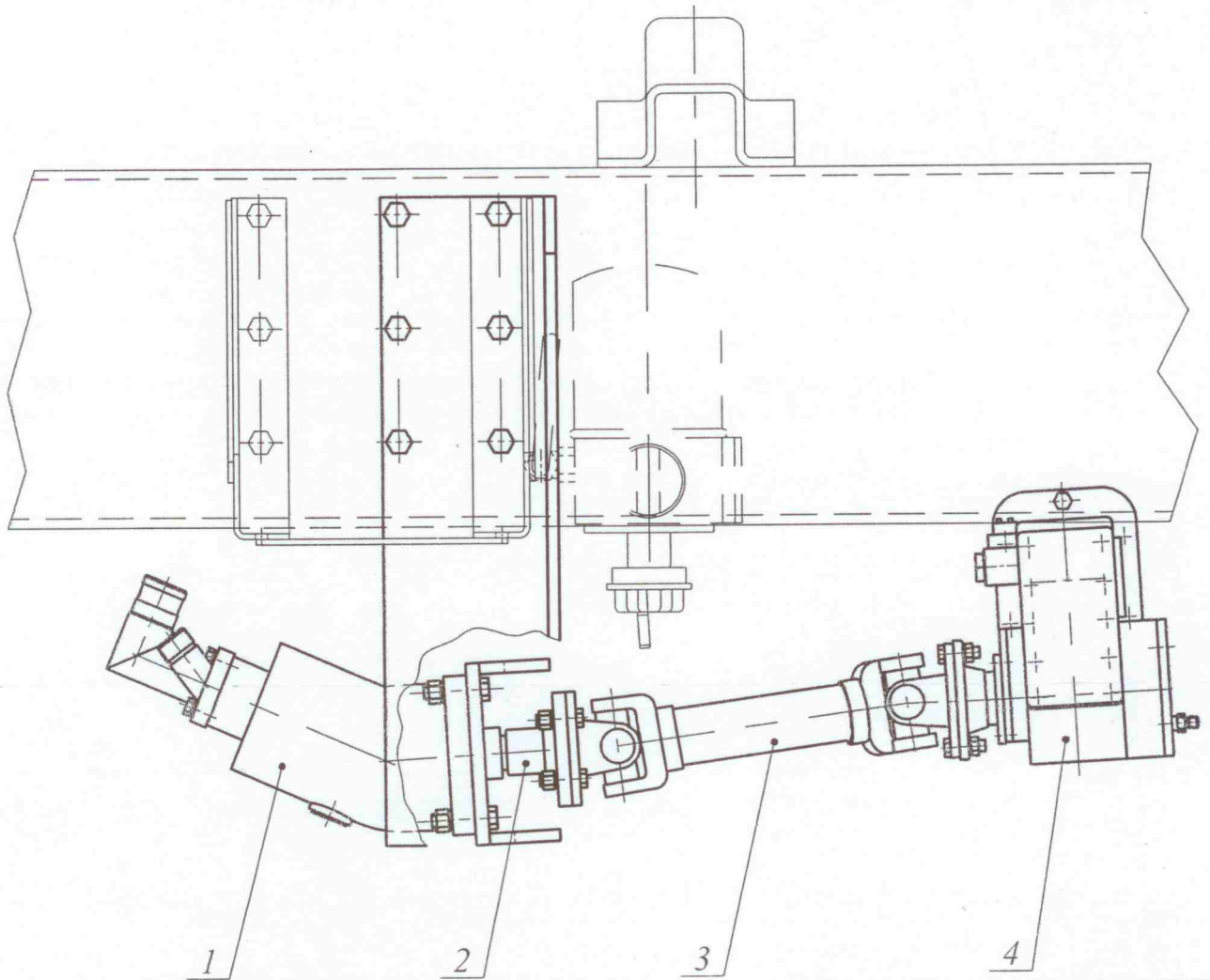


Рис.13 Трансмиссия КО-450-10.01.01.000

Трансмиссия КО-450-11.01.02.000

Номер рисунка	Номер позиции	Обозначение	Наименование сборочных единиц, деталей	Количество сборочных единиц, деталей на сборочную единицу
1	2	3	4	5
14	1	НШ-32УКФ-3	Насос гидравлический	1
14	2	МС4333-9108100-04	Коробка отбора мощности	1
14	3	433420-4206250-01	Плита переходная	1

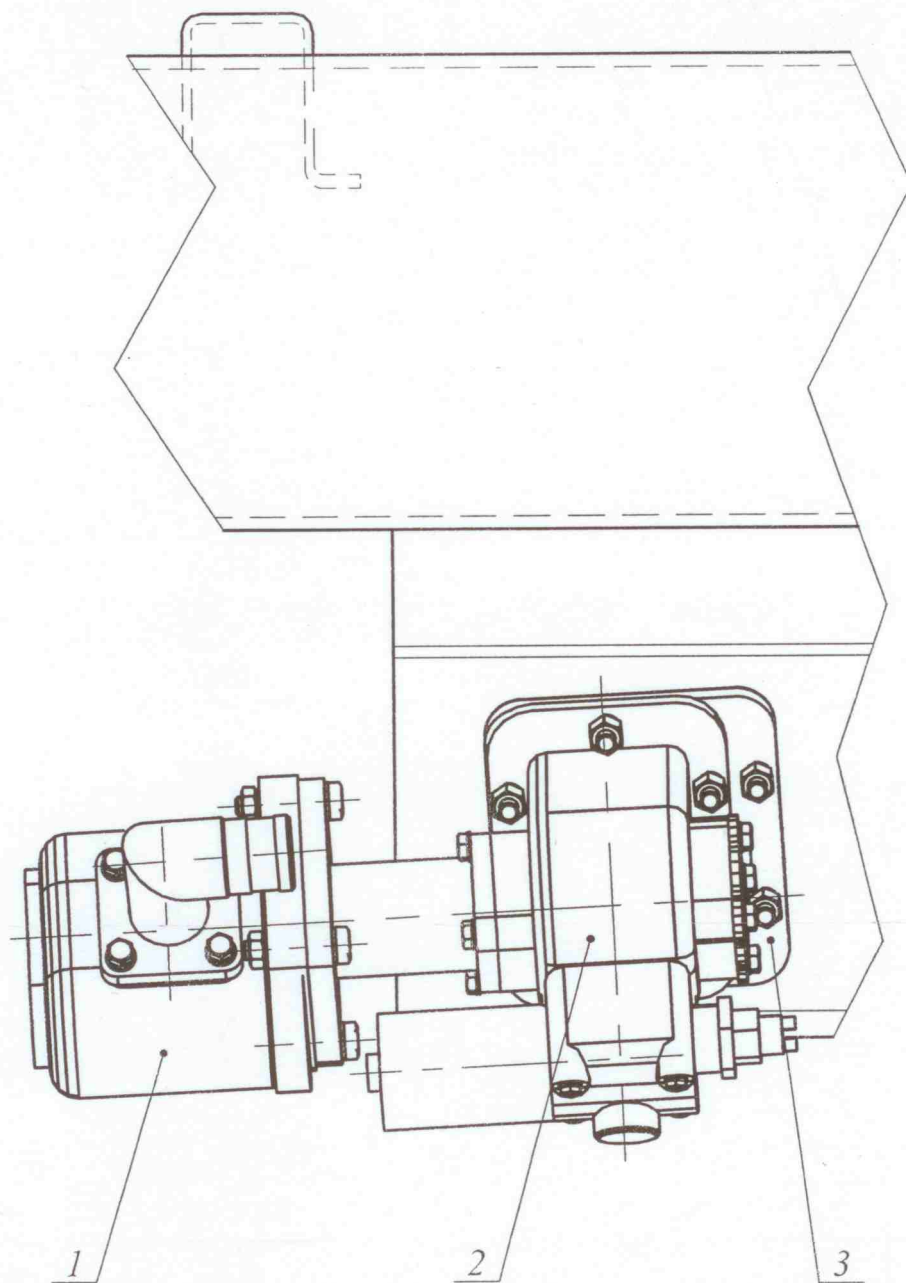


Рис.14 Трансмиссия КО-450-11.01.02.000

Рама в сборе КО-450-10.02.00.000

Номер рисунка	Номер позиции	Обозначение	Наименование сборочных единиц, деталей	Количество сборочных единиц, деталей на сборочную единицу
1	2	3	4	5
15	1	КО-450.21.02.000	Подвеска	2
15	2	КО-450-11.02.03.000	Стрела	1
15	3	КО-450-11.02.02.000	Опора	2
15	4	КО-450.21.00.300	Башмак	2
15	5	КО-450.21.00.600	Ось	2
15	6	КО-450.21.00.800	Ось	2
15	7	КО-450.21.00.500	Ось	2
15	8	КО-450.21.00.700	Ось	2
15	9	КО-450.21.00.010	Ось	2
15	10	КО-450.21.00.900	Подвеска	2
15	11	КО-450-11.02.00.003	Ось	1
15	12	К-670	Крыло грузовое	2
15	13	КО-450-10.02.01.000	Рама	1

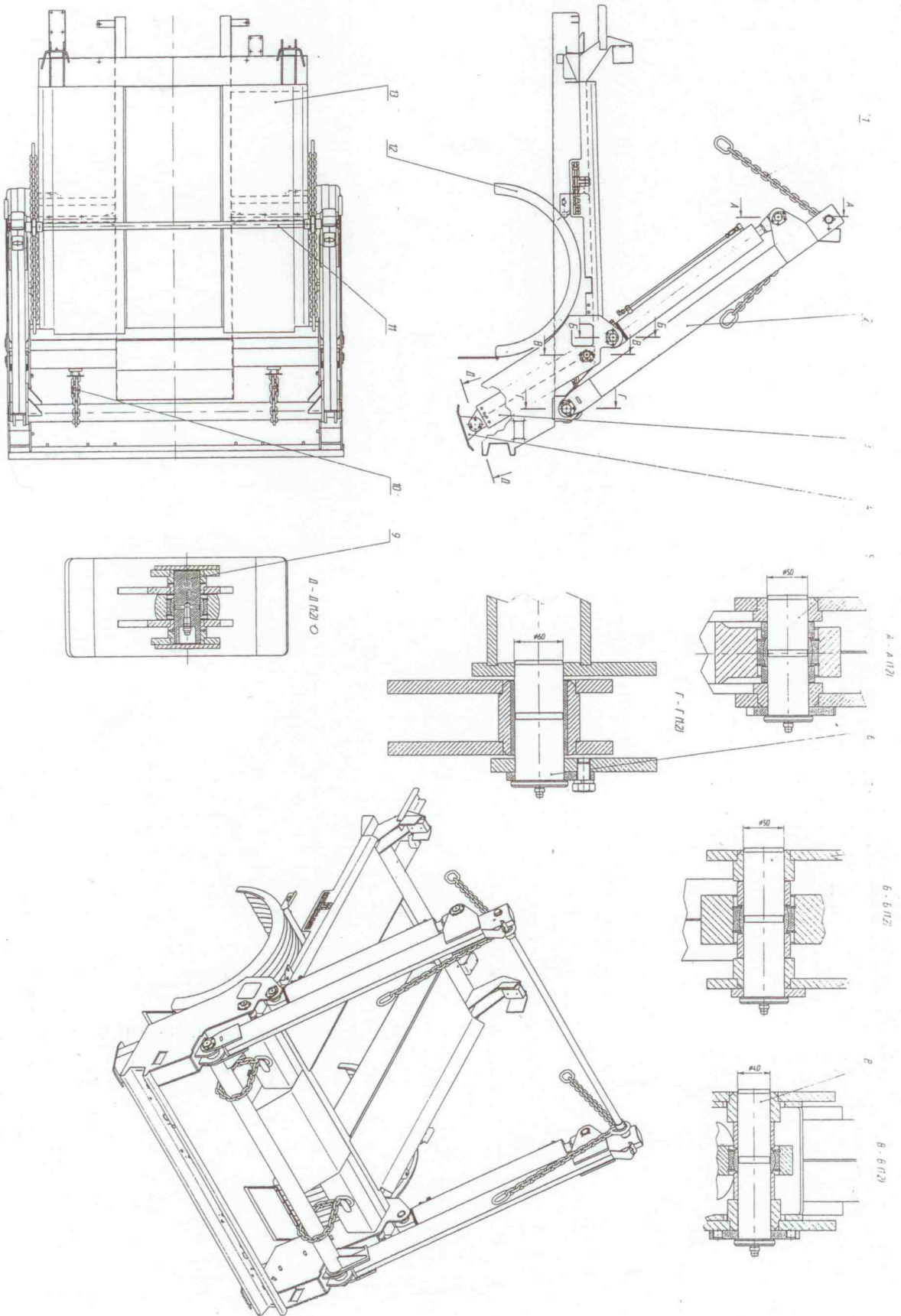


Рис. 15 Пава в сѳоре КО-450-10.02.00.000

Рама в сборе КО-450-11.02.00.000

Номер рисунка	Номер позиции	Обозначение	Наименование сборочных единиц, деталей	Количество сборочных единиц, деталей на сборочную единицу
1	2	3	4	5
16	1	КО-450.21.02.000	Подвеска	2
16	2	КО-450-11.02.03.000	Стрела	1
16	3	КО-450.21.00.600	Ось	2
16	4	КО-450.21.00.500	Ось	2
16	5	КО-450.21.00.700	Ось	2
16	6	КО-450.21.00.800	Ось	2
16	7	КО-450.21.00.300	Башмак	2
16	8	КО-450-11.02.02.000	Опора	2
16	9	КО-450.21.00.900	Подвеска	2
16	10	КО-450.21.00.010	Ось	2
16	11	КО-450-11.02.00.003	Ось	1
16	12	КО-450-11.02.01.000	Рама	1

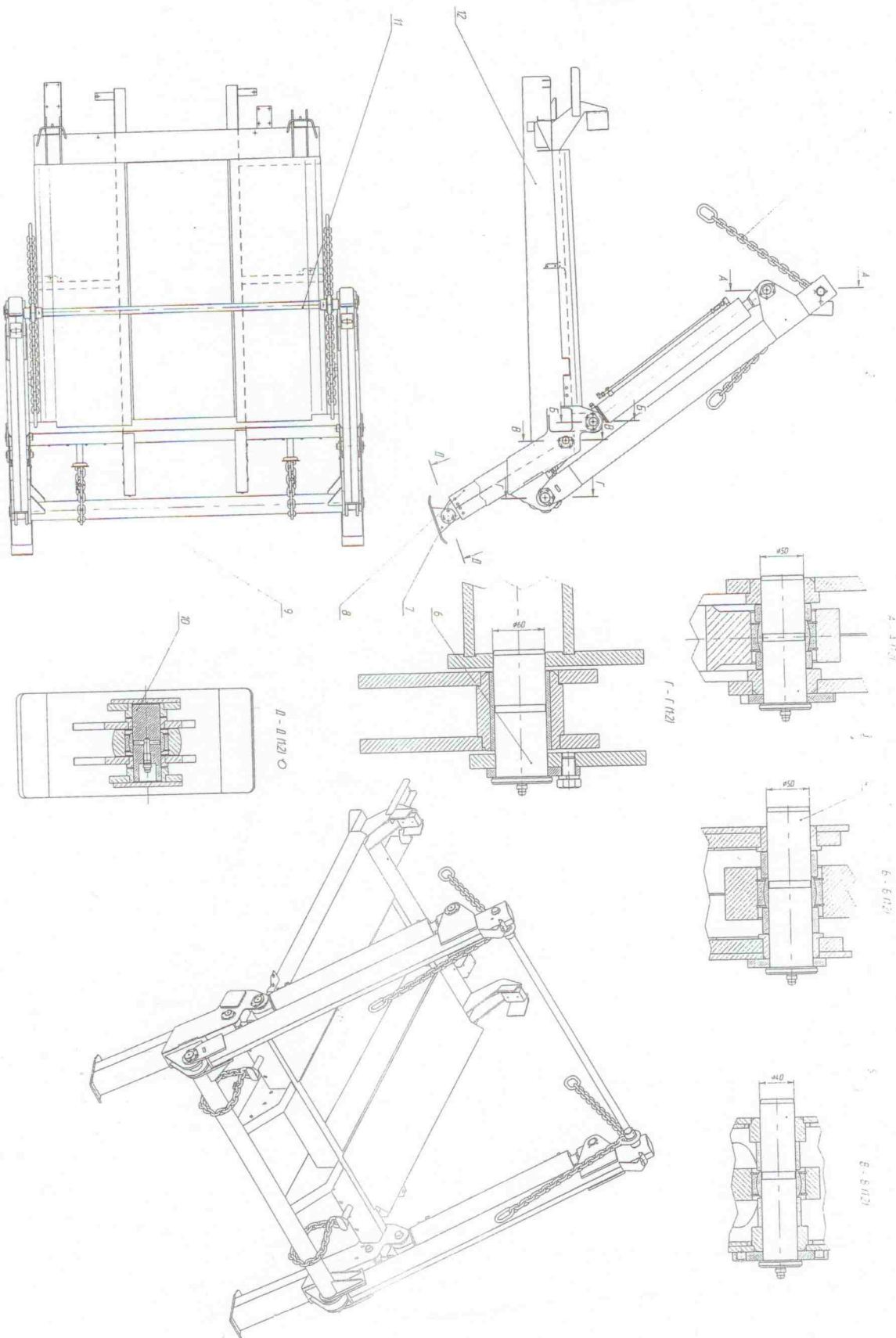
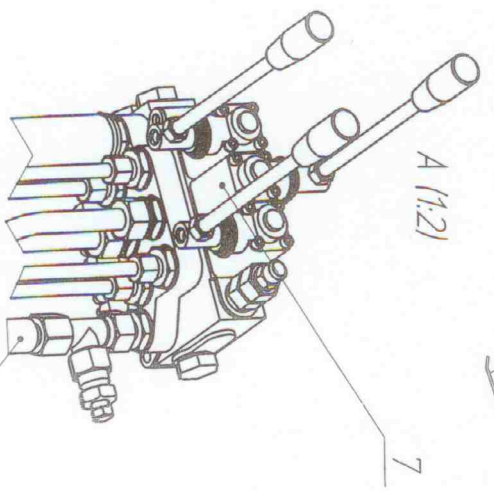
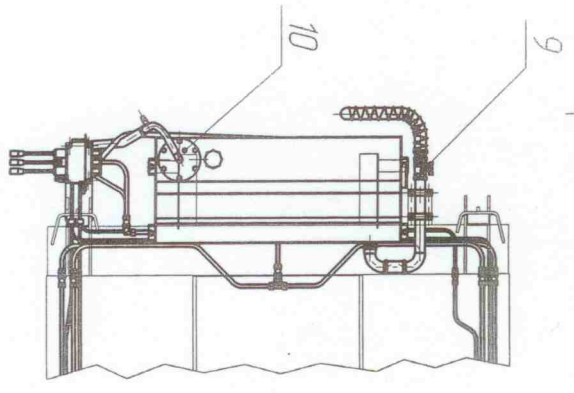
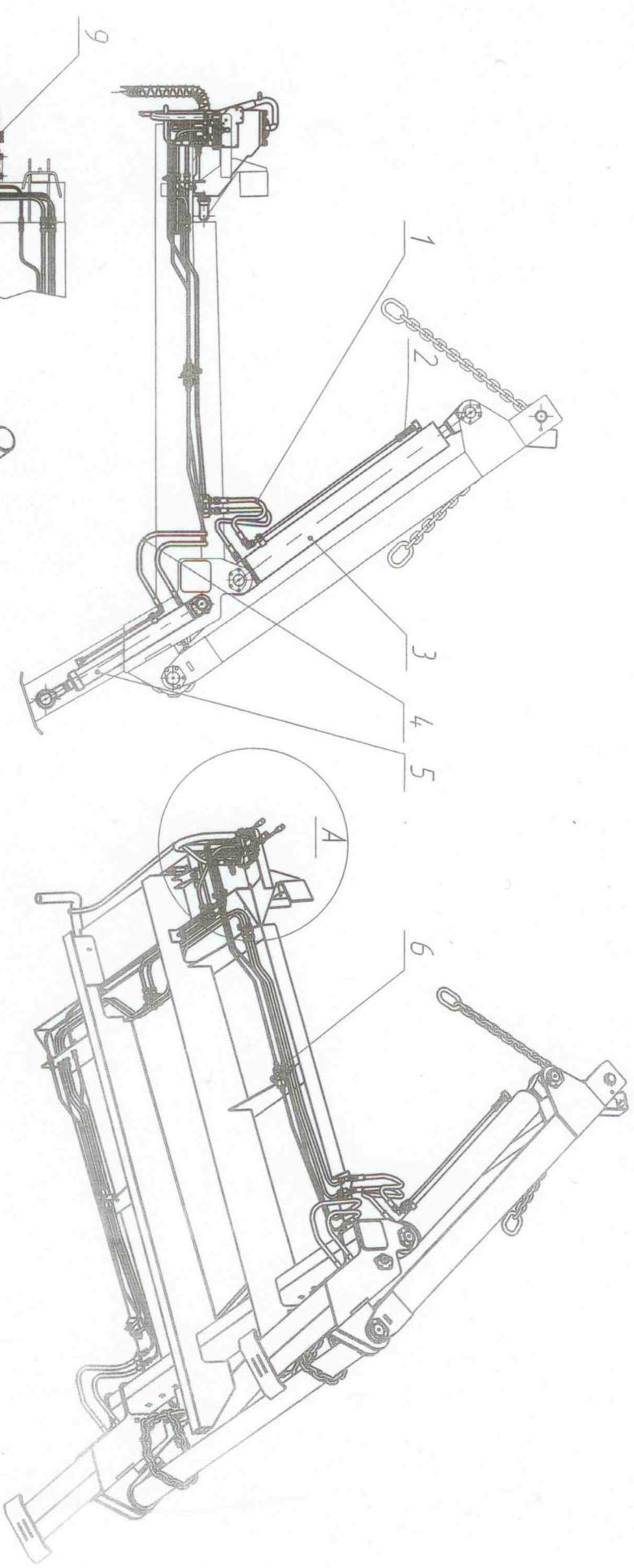


Рис. 16 Пала в сопе КО-450-11.02.00.000

Гидросистема КО-450-11.03.00.000.

Номер рисунка	Номер позиции	Обозначение	Наименование сборочных единиц, деталей	Количество сборочных единиц, деталей на сборочную единицу
1	2	3	4	5
17	1	РВД-12.100-01	Рукав Ду 12 М22х1,5	4
17	2	КО-450-11.03.05.000	Дроссель	2
19	3	КО-450-11.03.04.000	Гидроцилиндр	2
17	4	РВД-8.100	Рукав Ду 8 М16х1,5	4
18	5	КО-450-11.03.03.000	Гидроцилиндр	2
17	6	OV-10	Гидрозамок	2
17	7	DCV40- 3E1(250)S1C1A1W2x3U1R8	Гидрораспределитель	1
17	8	РВД-12.100-06	Рукав Ду 12 М22х1,5	1
17	9	Шаровой кран Ду 32	Кран шаровой	1
17	10	КО-449.08.11.730	Фильтр встроенный	1



A (1/2)

Рис. 17 Гидроциркла К/О-450-11.03.00.000.

Гидроцилиндр КО-450-11.03.03.000

Номер рисунка	Номер позиции	Обозначение	Наименование сборочных единиц, деталей	Количество сборочных единиц, деталей на сборочную единицу
1	2	3	4	5
18	1	ШС-40 ГОСТ3635-78	Подшипник	2
18	2	Б62 ГОСТ13943-86	Кольцо	4
18	3	КО-427.12.05.001	Гайка	1
18	4	КО-449.14.14.002	Поршень	1
18	5	РСВ 0A0800-NCR0	Уплотнение	1
18	6	035-040-30-2-2 ГОСТ 19833-73	Кольцо	1
18	7	КО-450-11.03.03.000СБ	Корпус цилиндра	1
18	8	КО-450-11.03.03.001	Шток	1
18	9	GR6900500-НМ061	Кольцо опорное	2
18	10	070-080-58-2-2 ГОСТ 19833-73	Кольцо	1
18	11	КО-449.14.14.001	Втулка	1
18	12	RU000500-Z20	Уплотнительное кольцо	1
18	13	КО-427.02.02.010	Кольцо	1
18	14	WD2210500-Z201	Грязесъемник	1
18	15	КО-427.02.05.008	Шайба стопорная	1
18	16	КО-427.02.05.009	Проушина	1
18	17	M10-6gx20.14H.019 ГОСТ 1476-93	Винт	1

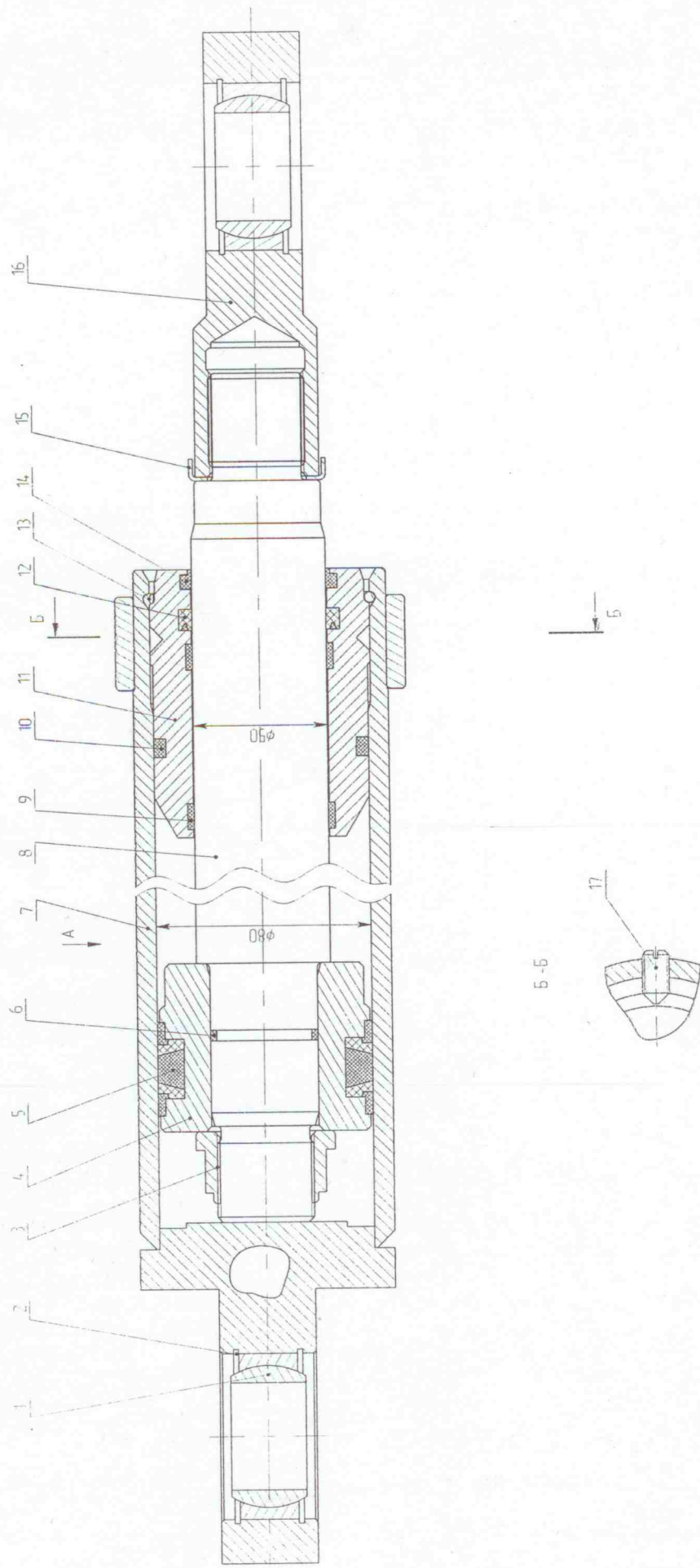


Рис. 18 Гидроцилиндр КО-450-1.1.03.03.000

Гидроцилиндр КО-450-11.03.04.000

Номер рисунка	Номер позиции	Обозначение	Наименование сборочных единиц, деталей	Количество сборочных единиц, деталей на сборочную единицу
1	2	3	4	5
19	1	КО-450-11.03.04.003	Гайка	1
19	2	PCB 0A1250-NCRO	Уплотнение поршневое	1
19	3	КО-450-11.03.04.004	Поршень	1
19	4	045-050-30-2-2 ГОСТ 9833-73	Кольцо	2
19	5	КО-450-11.03.04.100	Корпус цилиндра	1
19	6	КО-450-11.03.04.001	Шток	1
19	7	GRN300630-Z20	Кольцо опорное	2
19	8	115-125-58-2-2 ГОСТ 9833-73	Кольцо	2
19	9	M8-6gx12.144 ГОСТ 1477-93	Винт	1
19	10	КО-449.03.02.006-02	Кольцо	1
19	11	КО-450-11.03.04.005	Втулка	1
19	12	КО-452.07.00.008	Гайка	1
19	13	КО-450-11.03.04.002	Проушина	1
19	14	WD2210630-Z201	Грязесъемник	1
19	15	RU0500630-Z20	Уплотнение штоковое	1
19	16	A75 ГОСТ13941	Кольцо	4
19	17	ШС-50 ГОСТ3635-78	Подшипник	2

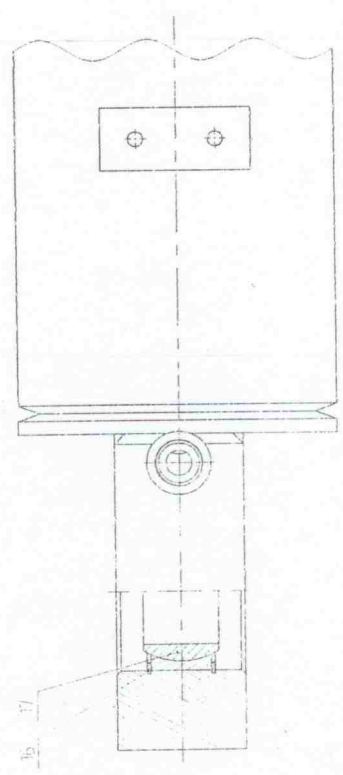
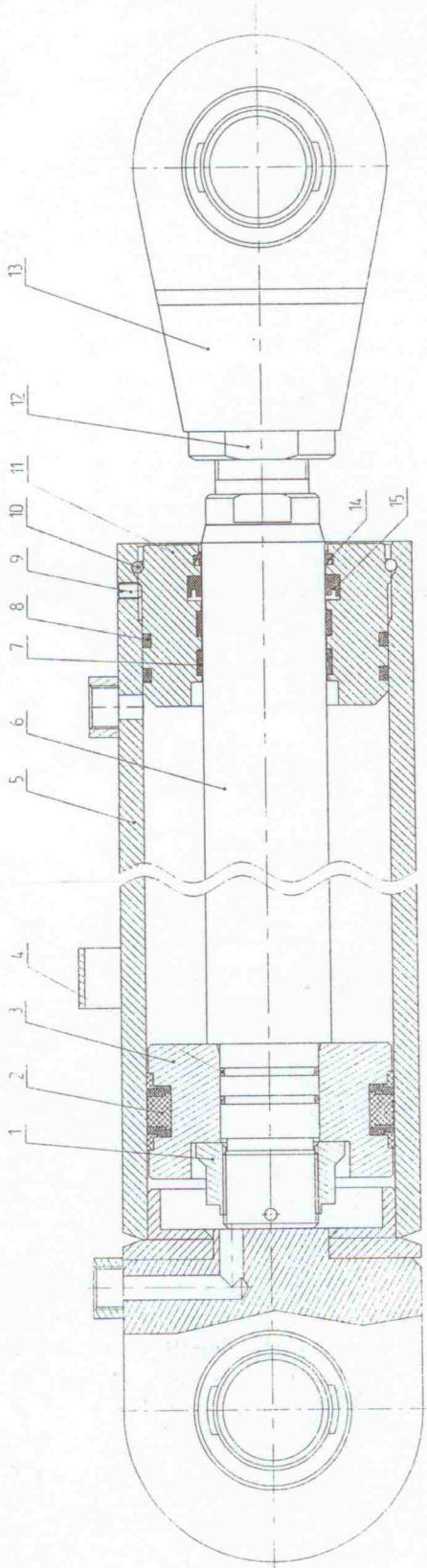


Рис. 19 Гидроцилиндр КО-450-11.03.04.000