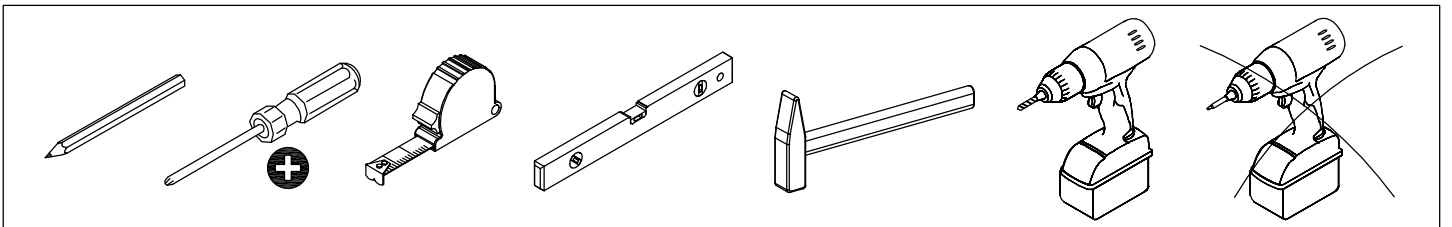
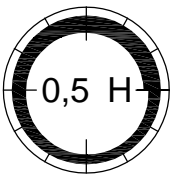
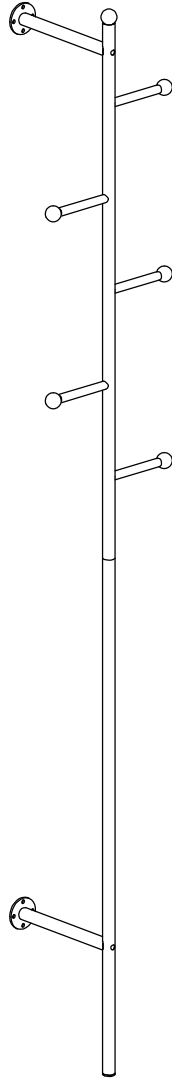
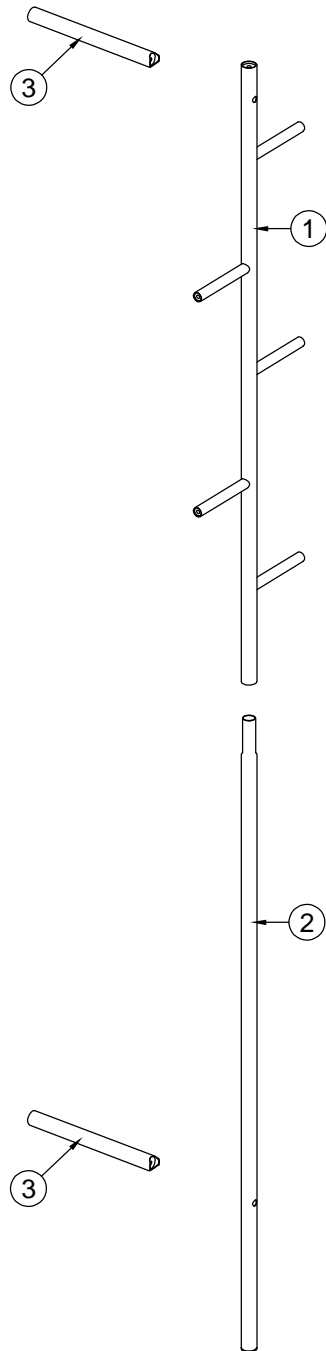

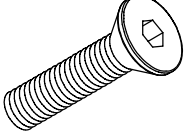
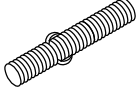
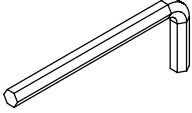
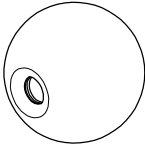
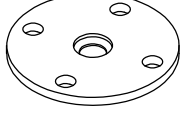


ASPEN

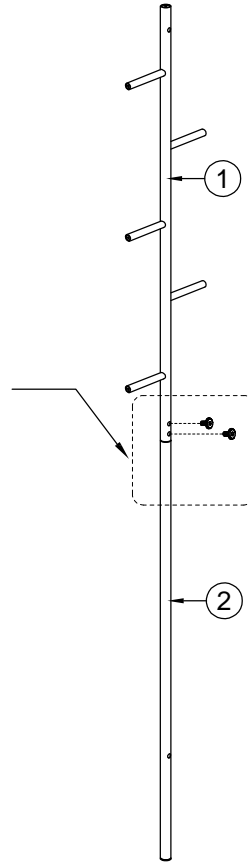
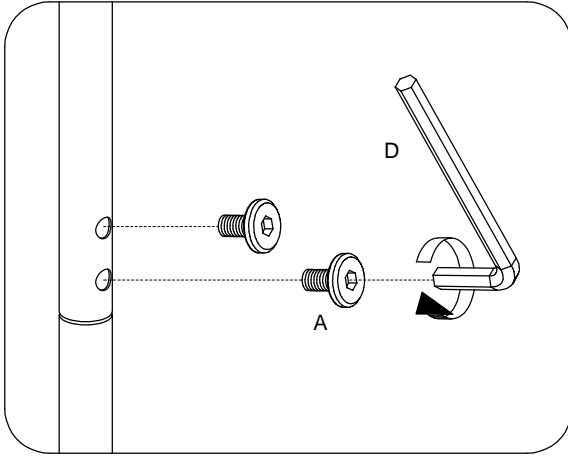
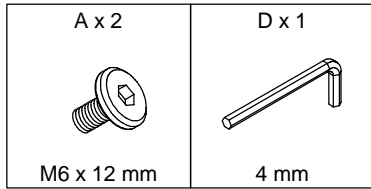


			✓
①	1	863x205x19	
②	1	880xØ19	
③	2	190xØ19	

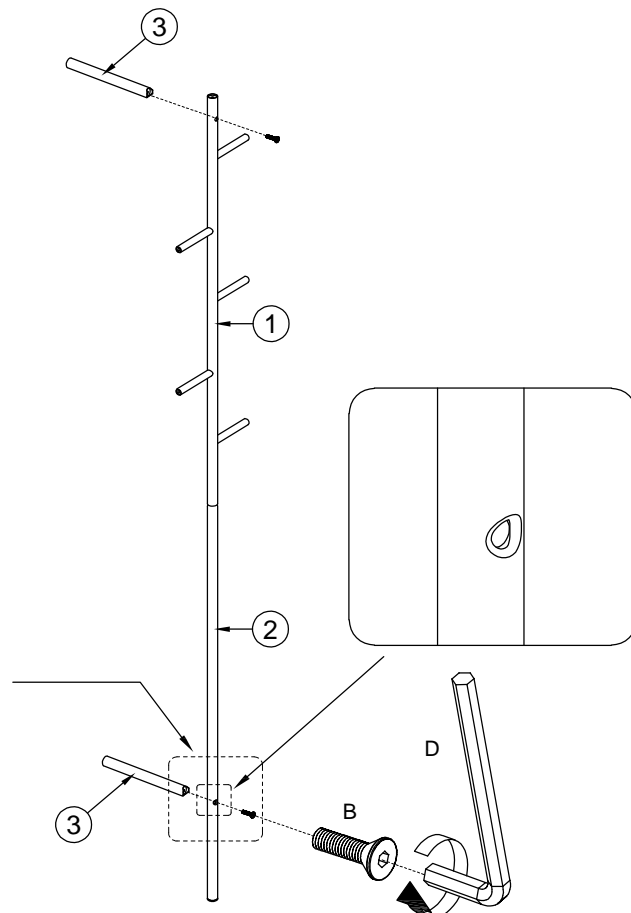
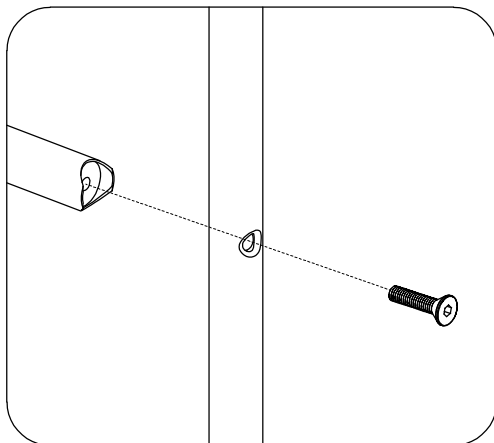
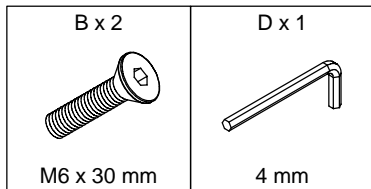


<p>A x 2</p>  <p>M6 x 12 mm</p>	<p>B x 4</p>  <p>M6 x 30 mm</p>	<p>C x 6</p>  <p>M6 x 30 mm</p>	<p>D x 1</p>  <p>4 mm</p>	<p>E x 6</p>  <p>Ø25 mm</p>
<p>F x 2</p>  <p>Ø50 x 3 mm</p>				

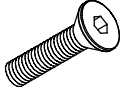


1

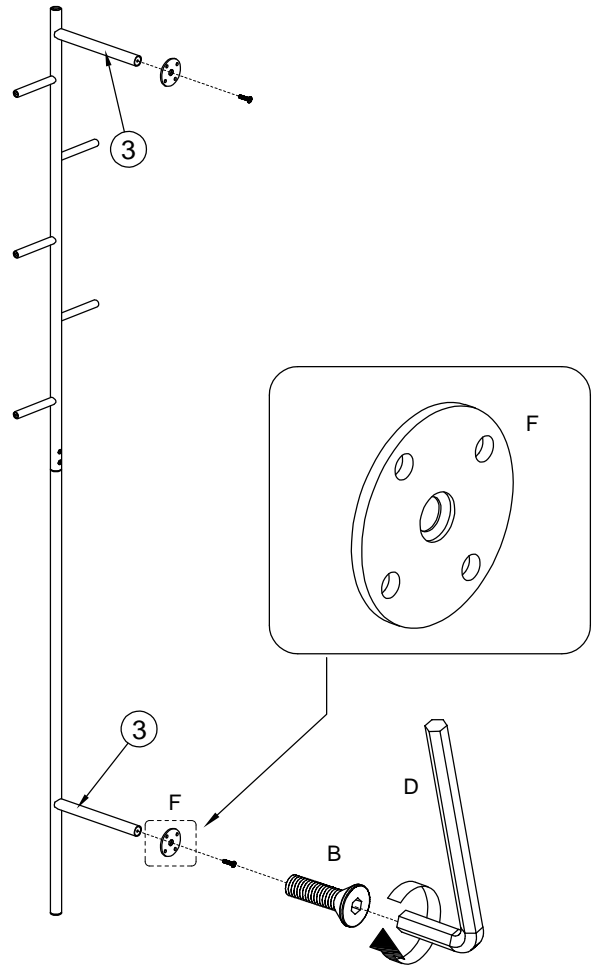


2


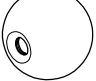


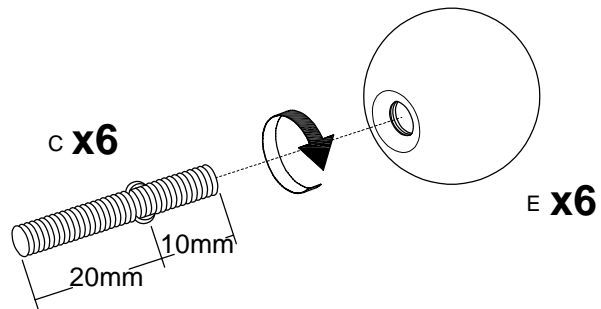
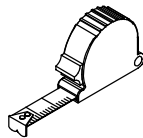
3

B x 2  M6 x 30 mm	D x 1  4 mm	F x 2  Ø50 x 3 mm
--	--	--

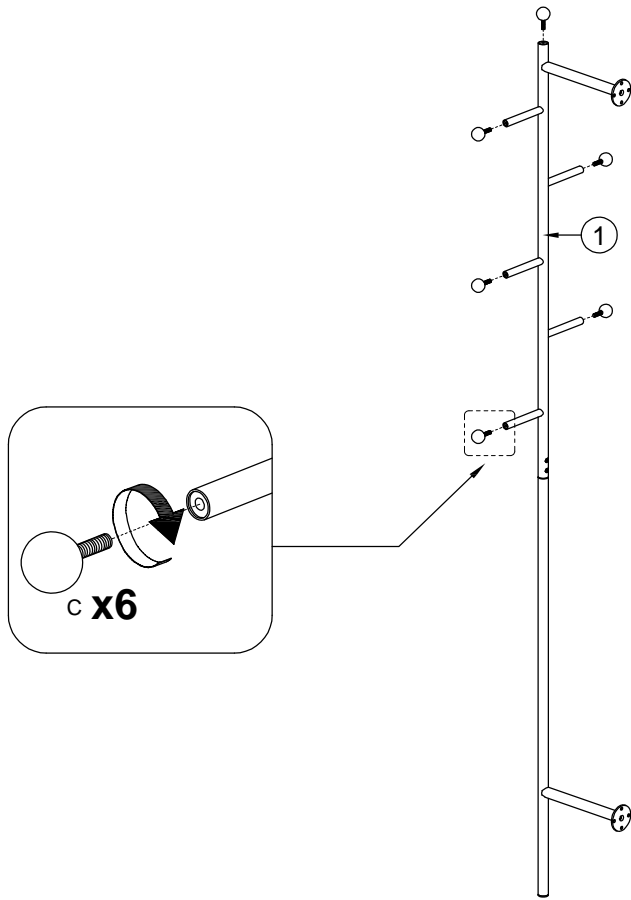


4

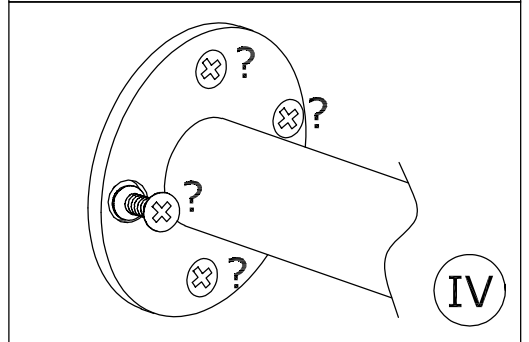
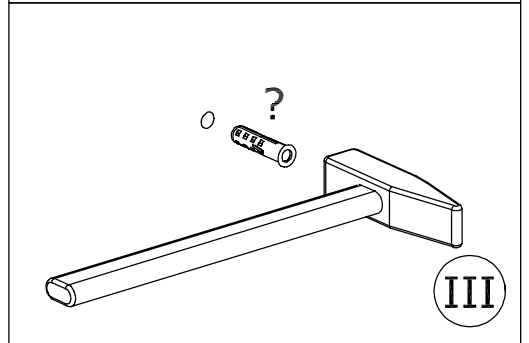
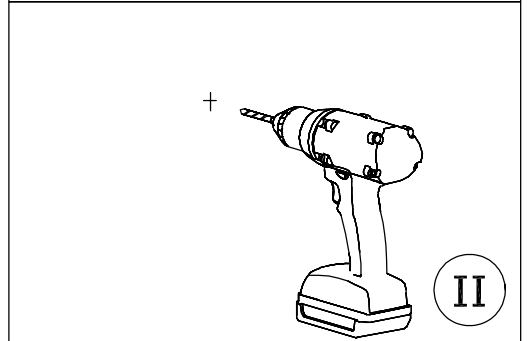
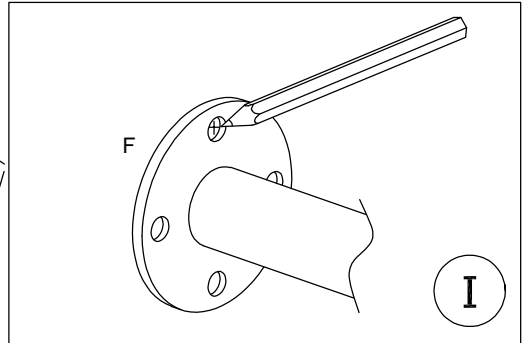
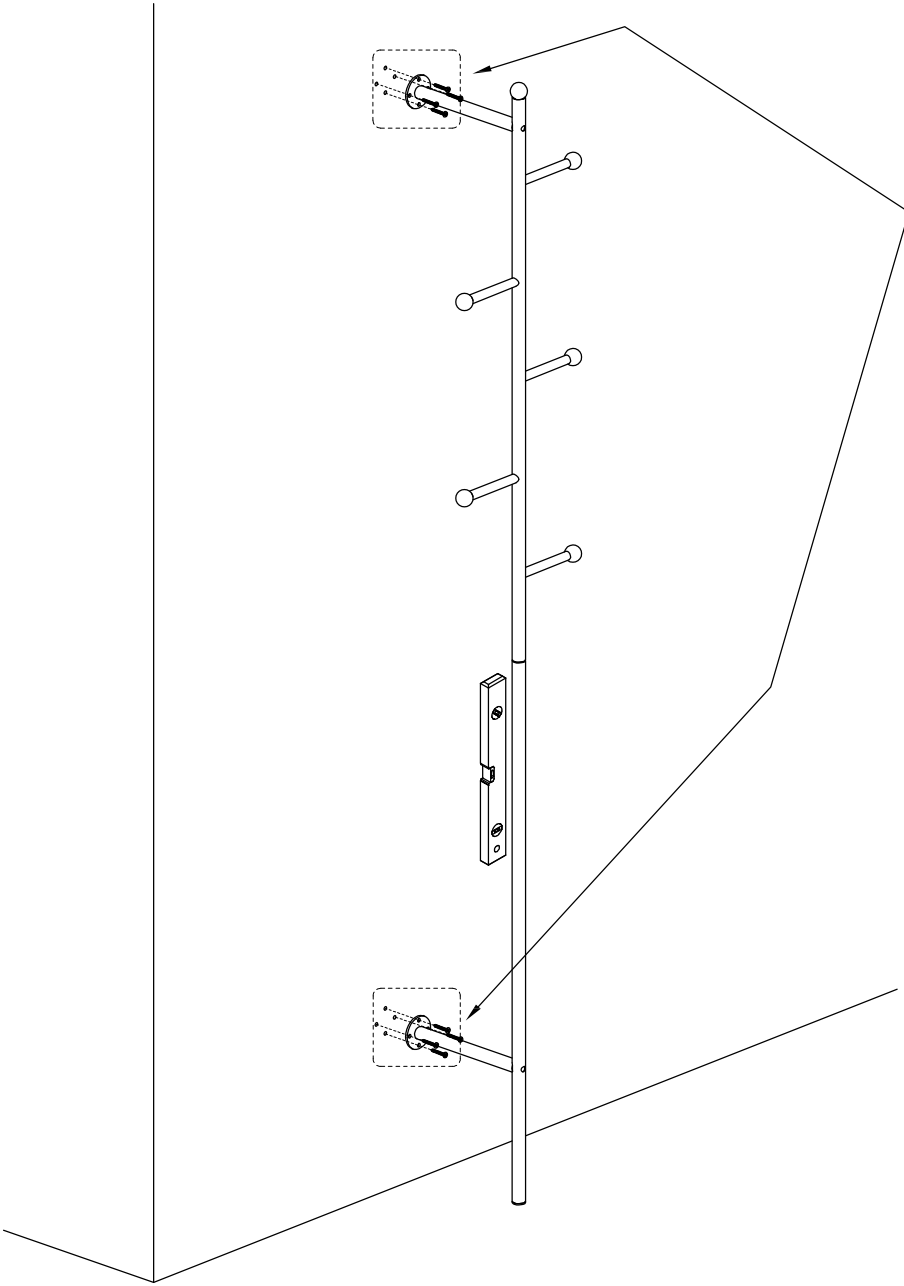
C x 6  M6 x 30 mm	E x 6  Ø25 mm
--	--



5



6



7

