

ГОСТ Р 52646—2006 (ИСО 7415:1984) ШАЙБЫ К ВЫСОКОПРОЧНЫМ БОЛТАМ ДЛЯ МЕТАЛЛИЧЕСКИХ КОНСТРУКЦИЙ

ГОСТ Р 52646—2006
(ИСО 7415:1984)

НАЦИОНАЛЬНЫЙ СТАНДАРТ РОССИЙСКОЙ ФЕДЕРАЦИИ

ШАЙБЫ К ВЫСОКОПРОЧНЫМ БОЛТАМ ДЛЯ МЕТАЛЛИЧЕСКИХ КОНСТРУКЦИЙ

Технические условия

Washers for high-strength bolts for metal structures. Specifications

Дата введения — 2008—01—01

1 Область применения

Настоящий стандарт распространяется на плоские закаленные и отпущенные шайбы, предназначенные для применения в соединениях с высокопрочными болтами и гайками с шестигранными головками с увеличенным размером под ключ с резьбой диаметром от М16 до М48 включительно (далее — шайбы), эксплуатируемые в макроклиматических районах с умеренным (У) и холодным (ХЛ) климатом категории размещения 1 по ГОСТ 15150.

2 Нормативные ссылки

В настоящем стандарте использованы нормативные ссылки на следующие стандарты:

ГОСТ Р 9.316—2006 Единая система защиты от коррозии и старения. Покрытия термодиффузионные цинковые. Общие требования и методы контроля

ГОСТ Р 52643—2006 Болты и гайки высокопрочные и шайбы для металлических конструкций. Общие технические условия

ГОСТ Р 52644—2006 (ИСО 7411:1984) Болты высокопрочные с шестигранной головкой с увеличенным размером под ключ для металлических конструкций. Технические условия

ГОСТ Р 52645—2006 (ИСО 4775:1984) Гайки высокопрочные шестигранные с увеличенным размером под ключ для металлических конструкций. Технические условия

ГОСТ 9.306—85 Единая система защиты от коррозии и старения. Покрытия металлические и неметаллические неорганические. Обозначения

ГОСТ 15150—69 Машины, приборы и другие технические изделия. Исполнения для различных климатических районов. Категории, условия эксплуатации, хранения и транспортирования в части воздействия климатических факторов внешней среды

ГОСТ 18123—82 Шайбы. Общие технические условия

П р и м е ч а н и е — При пользовании настоящим стандартом целесообразно проверить действие ссылочных стандартов в информационной системе общего пользования — на официальном сайте Федерального агентства по техническому регулированию и метрологии в сети Интернет или по ежегодно издаваемому указателю «Национальные стандарты», который опубликован по состоянию на 1 января текущего года, и по соответствующим ежемесячно издаваемым информационным указателям, опубликованным в текущем году. Если ссылочный стандарт заменен (изменен), то при пользовании настоящим стандартом следует руководствоваться заменяющим (измененным) стандартом. Если ссылочный стандарт отменен без замены, то положение, в котором дана ссылка на него, применяется в части, не затрагивающей эту ссылку.

3 Конструкция и размеры

Конструкция и размеры шайб должны соответствовать указанным на рисунке 1 и в таблице 1.

ООО "Меганпром"

Продажа метизной продукции пр-ва РФ: канаты, гвозди, сетка, шпильки, крепеж, доставка по России.
г.Орел, ул.Московская, 179 (4862) 43-90-47, 43-92-47, 43-91-66, 43-92-48

E-mail: megaprom@orel.ru Сайт: <https://www.metizorel.ru>



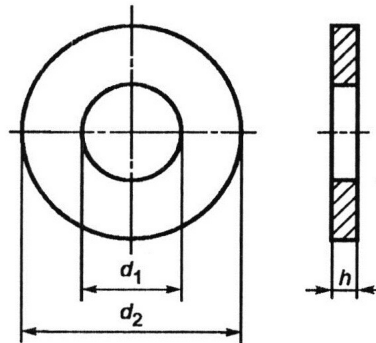


Рисунок 1

Таблица 1

В миллиметрах

d^1		M16	(M18) ²⁾	M20	M(22) ²⁾	M24	(M27) ²⁾	M30	M36	M42	M48
d_1	Не менее	18	20	22	24	26	30	33	39	46	52
	Не более	18,43	20,43	22,52	24,52	26,52	30,52	33,62	39,62	46,62	52,62
$d_2^{3)}$	Не менее	32,4	37,9	40,4	42,4	48,4	54,1	58,1	70,1	82,1	94,1
	Не более	34	38	42	44	50	56	60	72	84	96
h	Не менее	3,1	3,1	3,1	3,4	3,4	3,4	3,4	3,4	3,4	3,4
	Не более	4,6	4,6	4,6	4,6	4,6	4,6	4,6	4,6	4,6	4,6

¹⁾ d — диаметр резьбы соответствующего болта.

²⁾ Размеры, заключенные в скобки, применяют при соответствующем обосновании.

³⁾ Допускается применять шайбы конструктивного исполнения 2 с увеличенным диаметром и толщиной, размеры которых приведены в приложении А.

Примечание — Для шайб с покрытием вышеуказанные размеры действительны до нанесения покрытия.

Шайбы могут быть изготовлены без покрытия или с металлическими и неметаллическими покрытиями по ГОСТ Р 9.316 и ГОСТ 9.306. Толщина покрытия определяется потребителем в зависимости от требований к условиям и правилам эксплуатации.

Теоретическая масса шайб приведена в приложении Б.

4 Технические требования

Таблица 2 — Технические требования

Материал	Сталь ¹⁾	
Механические свойства, твердость (HRC)	35...45	
Допуски	Класс точности	С
	Национальный стандарт	ГОСТ 18123
Качество поверхности	Национальный стандарт	ГОСТ 18123
Покрытие	Нормальное	Черная оксидная пленка ²⁾
	Произвольное	Цинковое термодиффузионное по ГОСТ Р 9.316 Металлическое или неметаллическое неорганическое по ГОСТ 9.306
Приемка	ГОСТ Р 52643	
Соответствующие болты	ГОСТ Р 52644	
Соответствующие гайки	ГОСТ Р 52645	

¹⁾ Рекомендуемые марки стали приведены в ГОСТ Р 52643.

²⁾ Черная оксидная пленка с тонким остаточным масляным покрытием означает нормальное качество поверхности, получаемое в результате термообработки.



ООО "Мегапром"

Продажа метизной продукции пр-ва РФ: канаты, гвозди, сетка, шпильки, крепеж, доставка по России.
г.Орел, ул.Московская, 179 (4862) 43-90-47, 43-92-47, 43-91-66, 43-92-48

E-mail: megaprom@orel.ru Сайт: <https://www.metizorel.ru>

5 Обозначение

Примеры обозначения шайб без покрытия и с покрытием различных видов

Шайба закаленная и отпущенная для высокопрочных конструкционных болтов с резьбой диаметром $d = M16$ без покрытия:

Шайба 16 ГОСТ Р 52646—2006

Шайба закаленная и отпущенная для высокопрочных конструкционных болтов с резьбой диаметром $d = M20$ с термодиффузионным цинковым покрытием (ТД) по ГОСТ Р 9.316 толщиной 30 мкм:

Шайба 20 ТД30 ГОСТ Р 52646—2006

Шайба закаленная и отпущенная для высокопрочных конструкционных болтов с резьбой диаметром $d = M22$ с химическим фосфатным покрытием по ГОСТ 9.306 толщиной 5 мкм:

Шайба 22 хим.фос 5 ГОСТ Р 52646—2006

6 Маркировка

Закаленные и отпущенные шайбы должны иметь маркировку или иметь форму, позволяющую отличать их от других аналогичных изделий.

ГОСТ Р 52646—2006

Приложение А (обязательное)

Размеры шайб с увеличенным диаметром и толщиной

В настоящем приложении приведена информация о размерах шайб конструктивного исполнения 2 с увеличенным диаметром, применяемых при специальном обосновании.

Т а б л и ц а А.1

В миллиметрах

d^1		M16	(M18) ²	M20	(M22)	M24	(M27)	M30	M36	M42	M48
d_1	Не более	19	21	23	25	27	31	35	42	48	54
	Не менее	18	20	22	24	26	30	33	39	46	52
d_2	Не более	37	39	44	50	56	66	68	78	90	100
	Не менее	32,4	37,9	40,4	42,4	48,4	54,1	58,1	70,1	87,8	97,8
h	Не менее	3,4	3,4	4,4	4,4	4,4	4,4	5,4	5,4	7,4	7,4
	Не более	4,6	4,6	5,6	5,6	5,6	5,6	6,6	6,6	8,6	8,6

1) d — диаметр резьбы болта.
 2) Размеры, заключенные в скобки, применяют при соответствующем обосновании.
 П р и м е ч а н и е — Для оцинкованных болтов вышеуказанные размеры действительны до оцинковки.

Пример условного обозначения:

Шайба закаленная и отпущенная конструктивного исполнения 2 с увеличенным диаметром и толщиной для высокопрочных конструкционных болтов с резьбой диаметром $d = M16$ без покрытия:

Шайба 2 — 16 ГОСТ Р 52646—2006



ООО "Метапром"

Продажа метизной продукции пр-ва РФ: канаты, гвозди, сетка, шпильки, крепеж, доставка по России.
 г.Орел, ул.Московская, 179 (4862) 43-90-47, 43-92-47, 43-91-66, 43-92-48

E-mail: metaprom@orel.ru Сайт: <https://www.metizorel.ru>

Приложение Б
(справочное)

Теоретическая масса шайб
(без защитного покрытия)

Таблица Б.1

Номинальный диаметр резьбы болта d , мм	Теоретическая масса 1000 шт. шайб, кг	
	при нормальном диаметре d_2 и толщине h	при увеличенном диаметре d_2 и толщине h
16	23,6	28,6
(18)	29,6	30,6
20	36,3	39,9
(22)	38,6	53,1
24	51,7	68,2
(27)	63,4	96,2
30	71,2	96,3
36	103,8	122,5
42	140,0	164,3
48	184,6	200,8



ООО "Мегапром"

Продажа метизной продукции пр-ва РФ: канаты, гвозди, сетка, шпильки, крепеж, доставка по России.
г.Орел , ул.Московская , 179 (4862) 43-90-47, 43-92-47,43-91-66,43-92-48

E-mail: megaprom@orel.ru Сайт: <https://www.metizorel.ru>

Приложение В
(справочное)

Разделы ИСО 7415:1984, которые применены в настоящем стандарте с модификацией их содержания для учета особенностей национальной стандартизации

1 Объем и сфера применения

Данный международный стандарт содержит спецификацию на закаленные и отпущенные кольцевые плоские шайбы для высокопрочных болтов с шестигранной головкой с увеличенным размером под ключ для металлических конструкций диаметром от М12 до М36 включительно.

2 Нормативные ссылки

ИСО 4759-3 Допуски на крепежные элементы. Часть 3. Шайбы для болтов, винтов и гаек с метрической резьбой диаметром не менее 1 и не более 150 мм. Классы изделий А и С

3 Размеры

В миллиметрах

<i>d</i>		М12	М16	М20	(М22) ¹⁾	М24	(М27) ¹⁾	М30	М36
<i>d</i> ₁	Не менее	14	18	22	24	26	30	33	39
	Не более	14,43	18,43	22,52	24,52	26,52	30,52	33,62	39,62
<i>d</i> ₂	Не менее	25,7	32,4	40,4	42,4	48,4	54,1	58,1	70,1
	Не более	27	34	42	44	50	56	60	72
<i>h</i>	Не менее	3,1	3,1	3,1	3,4	3,4	3,4	3,4	3,4
	Не более	4,6	4,6	4,6	4,6	4,6	4,6	4,6	4,6

¹⁾ Размеры резьбы, заключенные в скобки, следует по возможности не применять.

Примечание — Обозначение размеров приведено на рисунке 1 настоящего стандарта.

4 Технические требования и ссылочные стандарты

Материал	Сталь	
Механические характеристики, твердость (HRC) ¹⁾	35...45	
Допуски	Класс точности	С
	Международный стандарт	ИСО 4759-3
Качество поверхности	Нормальное	Черное оксидное покрытие ²⁾
	Произвольное	Цинковое электролитическое покрытие ³⁾
		Кадмиевое электролитическое покрытие ³⁾
		Цинковое горячее покрытие ³⁾
Приемка	Предмет будущего международного стандарта	
Соответствующие гайки	ИСО 4775	

¹⁾ Минимальная твердость для шайб, оцинкованных горячим способом, может составлять 26 HRC.
²⁾ Черная оксидная пленка с легким остаточным масляным покрытием означает нормальное качество поверхности, получаемое в результате термообработки.
³⁾ Необходимы меры предосторожности во избежание водородного охрупчивания; также необходимо сделать ссылку на международный стандарт, посвященный электролитическому нанесению покрытий на резьбовые компоненты.



ООО "Мегапром"

Продажа метизной продукции пр-ва РФ: канаты, гвозди, сетка, шпильки, крепеж, доставка по России.
г.Орел, ул.Московская, 179 (4862) 43-90-47, 43-92-47, 43-91-66, 43-92-48

E-mail: megaprom@orel.ru Сайт: <https://www.metizorel.ru>

**Приложение Г
(справочное)**

Сведения о соответствии ссылочных международных стандартов национальным стандартам Российской Федерации, использованным в настоящем стандарте в качестве нормативных ссылок

Таблица Г.1

Обозначение ссылочного национального стандарта Российской Федерации	Обозначение и наименование ссылочного международного стандарта и условное обозначение степени его соответствия ссылочному национальному стандарту
ГОСТ Р 9.316—2006	ИСО 10683:2000 Детали крепежные. Неэлектrolитические цинковые покрытия (NEQ)
ГОСТ Р 52643—2006	ИСО 4775:1984 Гайки шестигранные для высокопрочных конструкционных болтовых соединений с широкими гранями. Класс точности В. Классы прочности 8 и 10 (NEQ) ИСО 7411:1984 Болты с шестигранной головкой для высокопрочных конструкционных болтовых соединений с широкими гранями (длины резьб в соответствии с ИСО 888). Класс точности С. Классы прочности 8.8 и 10.9 (NEQ) ИСО 7415:1984 Шайбы плоские для высокопрочных строительных болтов закаленные и отпущенные (NEQ) ИСО 3269:2000 Изделия крепежные. Приемочный контроль (NEQ)
ГОСТ Р 52644—2006 (ИСО 7411:1984)	ИСО 7411:1984 Болты с шестигранной головкой для высокопрочных конструкционных болтовых соединений с широкими гранями (длины резьб в соответствии с ИСО 888). Класс точности С. Классы прочности 8.8 и 10.9 (MOD)
ГОСТ Р 52645 (ИСО 4775:1984)	ИСО 4775:1984 Гайки шестигранные для высокопрочных конструкционных болтовых соединений с широкими гранями. Класс точности В. Классы прочности 8 и 10 (MOD)
ГОСТ 9.306—85	ИСО 971:1990 Покрытия конверсионные фосфатные по металлу. Методы определения характеристик (NEQ)
ГОСТ 15150—69	МЭК 721-3-4:1994 Классификация внешних условий. Часть 3. Классификация групп внешних параметров и их жесткостей. Стационарное применение в местах, не защищенных от погодных условий (MOD)
ГОСТ 18123—82	ИСО 4759-3:1977 Допуски крепежных изделий. Часть 3. Шайбы для болтов, винтов и гаек с метрической резьбой диаметром от 1 до 150 мм. Классы точности А и С (MOD)
<p>Примечание — В настоящей таблице использованы следующие условные обозначения степени соответствия стандартов:</p> <ul style="list-style-type: none"> - MOD — модифицированные стандарты; - NEQ — неэквивалентные стандарты. 	



ООО "Мегапром"

Продажа метизной продукции пр-ва РФ: канаты, гвозди, сетка, шпильки, крепеж, доставка по России.

г.Орел, ул.Московская, 179 (4862) 43-90-47, 43-92-47, 43-91-66, 43-92-48

E-mail: megaprom@orel.ru Сайт: <https://www.metizorel.ru>