

## iQ700, Встраиваемый духовой шкаф с микроволнами, нержавеющая сталь HM678G4S1F



Духовой шкаф с микроволнами, сенсорами bakingSensor и roastSensor Plus позволит быстро достичь идеальных результатов.

- ✓ varioSpeed: уменьшает время приготовления до 50%.
- ✓ 4D-горячий воздух: одинаково превосходный результат при приготовлении на всех четырех уровнях, вместе или в отдельности, благодаря равномерному распределению нагретого воздуха.
- ✓ Сенсоры готовности roastSensor Plus и bakingSensor: позволяют не пропустить момент, когда блюдо достигнет правильной температуры.
- ✓ С функцией varioSpeed до 50% больше мощности для более быстрого нагрева.
- ✓ Меню cookControl Plus: гарантированный успех приготовления для великого множества различных блюд.

### Оснащение

#### Технические особенности

Тип микроволновой печи : Комбирежим с микроволнами

Управление : электрический

Цвет фронтальной панели : нержавеющая сталь

Размеры прибора (мм) : 595 x 594 x 548

Размеры рабочей камеры (мм) : 357.0 x 480 x 392.0

Длина сетевого кабеля (см) : 120

Вес нетто (кг) : 47,099

Вес брутто (кг) : 50,0

EAN-код : 4242003672075

Макс. мощность микроволновой печи (Вт) : 800

Мощность подключения (Вт) : 3600

Предохранители (А) : 16

Напряжение (В) : 220-240

Частота (Гц) : 60; 50

Тип штепсельной вилки : Gardy plug w/ earthing

### Принадлежности

- 1 x Эмалированный противень для выпечки
- 1 x Комбинированная решетка
- 1 x Универсальный противень

### Специальные принадлежности

- HZ636000 Стекланный противень
- HZ633070 Профессиональный эмалир. противень
- HZ633001 Крышка для профессионального противеня



4 242003 672075

## iQ700, Встраиваемый духовой шкаф с микроволнами, нержавеющая сталь HM678G4S1F

### Оснащение

#### Общая информация

- Духовой шкаф с инт. микроволновой печью с 15 режимами нагрева: 4D-горячий воздух, Горячий воздух есо, Верхний/нижний жар, Верхний/нижний жар есо, Термогриль, Большой гриль, Малый гриль, Режим для пиццы, Режим coolStart для продуктов глубокой заморозки, Нижний жар, Интенсивный жар, Щадящее приготовление, Подогрев посуды, Сушка фруктов и овощей, Поддержание температуры
- Максимальная мощность микроволн: 800 Вт; 5 уровней мощности микроволн (90 Вт, 180 Вт, 360 Вт, 600 Вт, 800 Вт), Инвертор
- Пиролитическая самоочистка activeClean
- Температурный диапазон 30 °C - 300 °C
- Внутренний объём духовки: 67 л
- Цветной текстовый TFT-дисплей 5,7" с сенсорным управлением
- Телескопические направляющие на 1 уровне, можно не снимать при пироллизе

#### Программы и Технологии

- Автоматический быстрый разогрев
- 
- 

#### Комфорт и Безопасность

- Температура наружного стекла до 30 °C- 4- слойное остекление
- Блокировка от детей
- Автоматическое защитное отключение
- Индикация остаточного тепла
- Многофункциональные часы Easy Clock
- Предложение по установке температуры
- Индикация фактической температуры в духовке
- Дисплей с индикацией температуры
- Функция "Шабат"
- LED-освещение
- Система охлаждения прибора

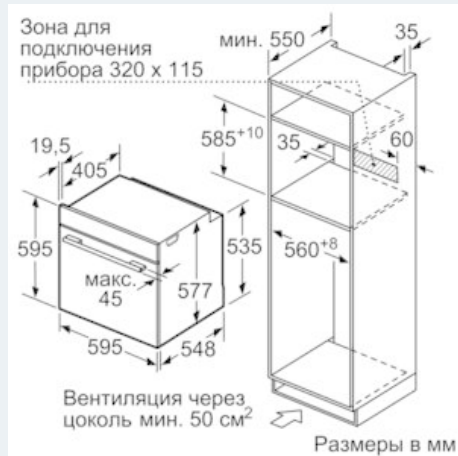
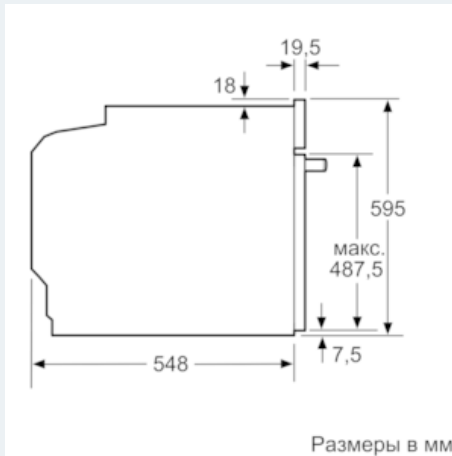
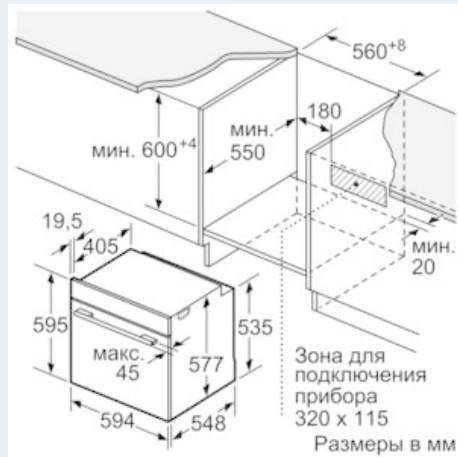
#### Техническая информация

- 1 x Эмалированный противень для выпечки, 1 x Комбинированная решетка, 1 x Универсальный противень
- Мощность подключения: 3.6 кВт
- Длина сетевого кабеля: 120 см
- Размеры прибора (ВxШxГ): 595 мм x 594 мм x 548 мм
- Размеры ниши для встраивания (ВxШxГ): 585 мм - 595 мм x 560 мм - 568 мм x 550 мм
- Пожалуйста, следуйте схемам встраивания и инструкции по монтажу
- Дверца духовки с амортизатором открытия-закрытия softMove
- Инверторная технология, для долгих задач будет использована максимальная мощность в 600В

**iQ700, Встраиваемый духовой шкаф с микроволнами, нержавеющая сталь**  
**HM678G4S1F**

Размерные чертежи

Монтаж с варочной панелью.



При встраивании прибора под варочную панель необходимо учитывать требования к толщине столешницы (включая усиливающий элемент).

Тип варочной панели	мин. толщина столешницы	
	накладная	заподлицо
Индукционная варочная панель	37 мм	38 мм
Индукционная варочная панель с нагревом по всей площади	47 мм	48 мм
Газовая варочная панель	30 мм	38 мм
Электрическая варочная панель	27 мм	30 мм