



CI TOUCH®

Bedienungsanleitung / Operating Instructions / Mode d'emploi
Gebruiksaanwijzing / Istruzioni per l'uso / Manual de instrucciones
Betjeningsvejledning / Bruksanvisning / Bruksanvisning / Käyttöohje
Руководство по эксплуатации / Instrukcja obsługi / Kullanna käsikiri
Naudojimo instrukcija / Kasutusjuhend / Lietošanas instrukcija
Návod k obsluze / 操作手册 / 사용 설명서



DE

GB

FR

NL

IT

ES

DK

SE

NO

FI

RU

PL

TR

LT

EE

LV

CZ

CN

KR

Содержание

1	Обзор аппарата	253
1.1	Общий вид аппарата.....	253
1.2	Общий вид панели управления.....	254
2	Для Вашей безопасности	255
2.1	Применение по назначению.....	255
2.2	Опасность, обусловленная электрическим током.....	255
2.3	Опасность получения ожога.....	256
2.4	Общая безопасность.....	256
3	С чего начать	257
3.1	Распаковка аппарата.....	257
3.2	Проверка комплекта поставки.....	257
3.3	Установка аппарата.....	257
3.4	Подключение аппарата.....	257
3.5	Первое включение аппарата.....	257
4	Основные принципы управления	258
4.1	Включение и выключение аппарата.....	258
4.2	Порядок использования панели управления.....	259
4.3	Навигация по меню.....	259
4.4	Наполнение кофейными зернами и использование переключателя Выбор зерен.....	260
4.5	Использование молотого кофе.....	260
4.6	Наполнение водой.....	261
4.7	Настройка выпускного отверстия.....	261
4.8	Использование молока.....	261
4.9	Очистка поддона для сбора капель и емкости для кофейного жмыха.....	262
5	Приготовление напитков	262
5.1	Приготовление эспрессо и кофе-крема.....	263
5.2	Приготовление капучино и латте маккиато.....	263
5.3	Приготовление молочной пены и теплого молока.....	263
5.4	Приготовление горячей воды.....	263
5.5	Приготовление напитков по рецептам.....	263
5.6	Изменение настроек для напитков до, во время и после приготовления.....	264
5.7	Отмена приготовления напитка.....	264
5.8	Приготовление двух напитков одновременно.....	264

6	Сохранение настроек для напитков	265
6.1	Изменение предварительных настроек.....	265
7	Персональные настройки – „Мой кофе“	265
7.1	Обработка персональных профилей пользователей.....	265
7.2	Выбор/изменение персональных настроек.....	266
7.3	Приготовление напитков с персональными настройками.....	266
8	Изменение основных настроек	266
8.1	Настройка языка.....	266
8.2	Настройка времени на часах.....	267
8.3	Настройка режима экономии энергии.....	267
8.4	Настройка автоматического выключения.....	267
8.5	Активация/деактивация промывки.....	268
8.6	Восстановление заводских установок аппарата.....	268
8.7	Меню <i>Статистика</i> и <i>Система</i>	268
8.8	Настройка тонкости помола.....	269
9	Уход и техническое обслуживание	269
9.1	Общая чистка.....	269
9.2	Промывка кофейной системы.....	269
9.3	Чистка блока заваривания.....	270
9.4	Программа „Легкая чистка“.....	270
9.5	Программа „Чистка молочной системы“.....	271
9.6	Программа „Чистка кофейной системы“.....	272
9.7	Программа „Удаление накипи“.....	272
9.8	Настройка жесткости воды.....	273
9.9	Использование фильтра для воды.....	273
10	Транспортировка, хранение и утилизация	275
10.1	Выпаривание аппарата.....	275
10.2	Транспортировка аппарата.....	275
10.3	Утилизация аппарата.....	275
11	Технические характеристики	275
12	Неисправности	277

1 Обзор аппарата

1.1 Общий вид аппарата

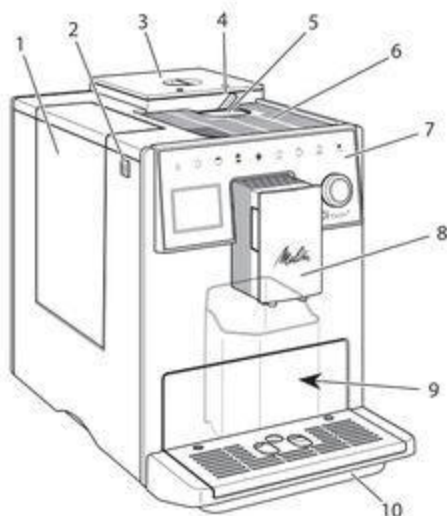


Рис. 1: Вид аппарата спереди слева

- 1 Контейнер для воды
- 2 Кнопка "Вкл./Выкл."
- 3 Двухкамерный контейнер для кофейных зерен
- 4 Выбор зерен
- 5 Отсек для молотого кофе
- 6 Полка для чашек, выполненная из нержавеющей стали (в зависимости от модели)
- 7 Панель управления
- 8 Регулируемое по высоте выпускное отверстие с 2 насадками для подачи кофе, 2 насадками для подачи молока, 1 насадкой для подачи горячей воды, подсветкой для чашки
- 9 Емкость для кофейного жмыха (внутри)
- 10 Поддон для сбора капель

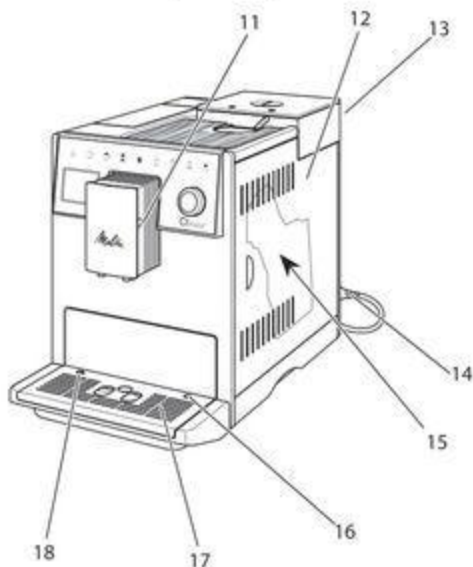


Рис. 2: Вид аппарата спереди справа

- 11 Разъем для подключения трубки для молока на выпускном отверстии .
- 12 Кожух
- 13 Рычаг "Регулировка тонкости помола" (на задней стороне)
- 14 Сетевой кабель со специальным выдвижным отсеком
- 15 Блок заваривания (за кожухом)
- 16 Разъем для подключения трубки для молока на поддоне для сбора капель
- 17 Подогреваемая подставка для чашек
- 18 Поплавок

1.2 Общий вид панели управления

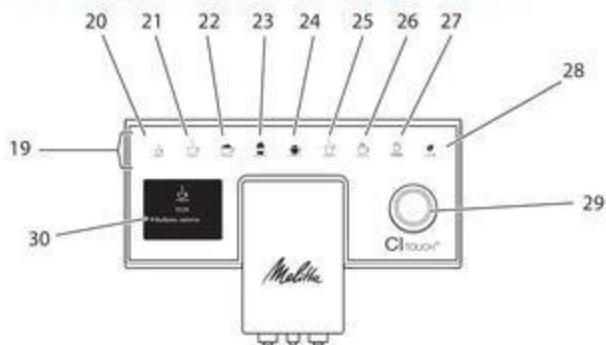


Рис. 3: Панель управления

Поз.	Название	Функция
19	Кнопки подачи	Приготовление напитков
20	Эспрессо	Приготовление эспрессо
21	Кофе-крем	Приготовление кофе-крема
22	Капучино	Приготовление капучино
23	Латте маккиато	Приготовление латте маккиато
24	Молочная пена/ теплое молоко	Приготовление молочной пены или теплого молока
25	Горячая вода	Приготовление горячей воды
26	2 чашки	Приготовление двух чашек кофе
27	Мои рецепты	Выбор персональных настроек для напитков или приготовление напитков по рецептам
28	Крепость кофе	Настройка крепости кофе
29	Поворотный нажимной переключатель	Вызов меню или подтверждение ввода. Перемещение вверх и вниз по меню или настройка аромата кофе СТАНДАРТ.
30	Дисплей	Индикация текущих меню и сообщений Пример: индикация готовности

Уважаемый покупатель!

Благодарим Вас за то, что Вы выбрали кофейный автомат CI Touch*.

Данное руководство по эксплуатации поможет Вам ознакомиться с разнообразными возможностями аппарата и приготовить кофе, достойный восхищения.

Внимательно прочтите данное руководство. Это позволит Вам исключить опасность травмирования и причинения материального ущерба. Храните данное руководство в надлежащем виде. Данное руководство должно быть передано новому владельцу вместе с аппаратом.

Фирма Melitta не несет ответственности за повреждения, обусловленные несоблюдением требований данного руководства.

При необходимости получения более подробной информации или при наличии вопросов обращайтесь в официальные представительства фирмы Melitta или посетите наш сайт:

www.melitta.ru

Желаем Вам много радостных минут с кофе, приготовленным с помощью нашего нового аппарата.

2 Для Вашей безопасности

CE Аппарат соответствует действующим Европейским Директивам и произведен в соответствии с современным уровнем техники. Тем не менее, существуют остаточные риски. Во избежание опасности необходимо соблюдать указания по технике безопасности. Фирма Melitta не несет ответственности за повреждения, обусловленные несоблюдением указаний по технике безопасности.

2.1 Применение по назначению

Аппарат предназначен для приготовления кофейных напитков из кофейных зерен или молотого кофе, а также для подогрева молока и воды.

Аппарат не предназначен для использования в коммерческих целях.

Любой другой вид применения считается применением не по назначению и может стать причиной получения травм и причинения материального ущерба.

2.2 Опасность, обусловленная электрическим током

В случае повреждения аппарата или сетевого кабеля существует опасность поражения электрическим током, представляющим угрозу Вашему здоровью.

Во избежание угрозы поражения электрическим током:

- Запрещается использовать поврежденный сетевой кабель.
- Замена поврежденного сетевого кабеля должна выполняться исключительно изготовителем, его службой по работе с клиентами или его сервис-партнером.
- Запрещается открывать кожухи, привинченные болтами к корпусу аппарата.

- Используйте аппарат только в технически исправном состоянии.
- Ремонт поврежденного аппарата должен выполняться исключительно в авторизованной мастерской. Запрещается самостоятельно выполнять ремонт аппарата.
- Запрещается вносить изменения в конструкцию и порядок функционирования аппарата, его компонентов и принадлежностей.
- Не допускайте погружения аппарата в воду.
- Не допускайте контакта сетевого кабеля с водой.

2.3 Опасность получения ожога

Поддаваемая жидкость и пар могут быть очень горячими. Детали аппарата также могут нагреваться до очень высокой температуры.

Во избежание опасности получения ожога:

- Не допускайте попадания подаваемых горячих жидкостей и пара на кожу.
- Во время работы аппарата не прикасайтесь к насадкам на выпускном отверстии.

2.4 Общая безопасность

Во избежание опасности травмирования и причинения материального ущерба:

- Не эксплуатируйте аппарат в шкафу и т. п.

- Запрещается касаться внутренних деталей аппарата в процессе его работы.
- Устанавливайте и храните аппарат и сетевой кабель в месте, недоступном для детей младше 8 лет.
- Данный аппарат может использоваться детьми старше 8 лет, а также лицами с ограниченными физическими возможностями, либо лицами, не имеющими соответствующих знаний и опыта, только под надзором или после получения необходимых инструкций по обращению с данным аппаратом и осведомления о связанных с этим видах опасности.
- Детям запрещается играть с аппаратом. Чистка и пользовательское техническое обслуживание должны выполняться только лицами старше 8 лет. Детям старше 8 лет разрешается выполнять чистку и пользовательское техническое обслуживание только под надзором старших.
- Оставляя аппарат на длительное время без присмотра, отсоедините его от сети электропитания.
- Запрещается эксплуатация аппарата на высоте свыше 2000 метров.
- При очистке прибора и его компонентов соблюдайте указания, приведенные в соответствующей главе

(„Уход и техническое обслуживание“ на стр 269).

3 С чего начать

В данной главе описывается порядок подготовки аппарата к использованию.

3.1 Распаковка аппарата

- Распакуйте аппарат. Снимите с аппарата упаковочный материал, клейкую ленту и защитную пленку.
- Сохраните упаковочный материал на случай транспортировки и возможной отправки изготовителю.

Информация

В аппарате могут находиться остатки кофе или воды. На заводе изготовителя проводится проверка исправности функционирования аппарата.

3.2 Проверка комплекта поставки

Проверьте по следующему списку комплектность поставки. В случае отсутствия деталей обратитесь к своему дилеру.

- Мерная кофейная ложка с приспособлением для завинчивания фильтра для воды
- Пластиковая емкость для молока или термостойкая для молока с трубкой для молока.
- Фильтр для воды
- Полоски для определения жесткости воды

3.3 Установка аппарата

Соблюдайте следующие указания:

- Не устанавливайте аппарат в помещениях с повышенной влажностью.
- Установите аппарат на устойчивую, ровную и сухую поверхность.
- Не устанавливайте аппарат вблизи моечных раковин и т. п.

- Не устанавливайте аппарат на горячие поверхности.
- Соблюдайте достаточное расстояние (около 10 см) от стены или других предметов. Сверху должно оставаться свободное пространство (не менее 20 см).
- При прокладке кабеля исключите возможность его повреждения в результате соприкосновения с острыми кромками или горячими поверхностями.

3.4 Подключение аппарата

Соблюдайте следующие указания:

- Убедитесь в том, что сетевое напряжение соответствует рабочему напряжению, которое указано в технических характеристиках (см. гл. 1, стр 253).
- Подключайте аппарат только к установленной в соответствии с предписаниями розетке. При наличии сомнений проконсультируйтесь со специалистом по электротехнике.
- Розетка должна быть оснащена предохранителем не менее чем на 10 А.

3.5 Первое включение аппарата

Во время первого включения можно настроить язык, время на часах и жесткость воды. Впоследствии настройки можно изменить (см. главу 8, стр 266 и главу 9.8, стр 273).

Для определения жесткости воды используйте прилагающуюся индикаторную полоску. Соблюдайте инструкции, указанные на упаковке индикаторной полоски, и в таблице в гл. 11, стр 275.

Информация

Рекомендуется не употреблять первые две чашки кофе после первого включения.

Необходимое условие: аппарат установлен и подключен.

1. Подставьте емкость под выпускное отверстие.
2. Включите аппарат с помощью кнопки "Вкл./Выкл.".
 - » На дисплее появится приветственная надпись.
 - » На дисплее появится запрос на выполнение настройки: *Выполните настройки аппарата.*
3. Подтвердите настройку поворотным нажимным переключателем.
 - » Появится меню *Язык*.
4. Выберите с помощью поворотного нажимного переключателя нужный язык. Подтвердите выбор.
 - » Появится меню *Время*.
5. Выберите с помощью поворотного нажимного переключателя час и минуты. Подтвердите настройку.
 - » Появится меню *Жесткость воды*.
6. Выберите с помощью поворотного нажимного переключателя определенную жесткость воды или подтвердите предварительно установленное значение.
 - » Появится запрос *Пожалуйста, наполните и вставьте контейнер для воды.*
7. Снимите контейнер для воды. Промойте его чистой водой. Вставьте фильтр для воды (см. гл., "Включение аппарата" на стр 258). Наполните контейнер свежей водой и вставьте на место.
 - » Аппарат нагреется и выполнит автоматическую промывку.
 - » На дисплее появится индикатор готовности и запрос *Засыпать зерна.*
8. Засыпьте кофейные зерна в соответствующий контейнер. Дополнительную информацию см. в главе 4.4, стр 260.

4 Основные принципы управления

В данной главе описываются основные этапы управления, необходимые для повседневного использования аппарата.

4.1 Включение и выключение аппарата

Перед первым включением аппарата прочтите главу 3.5.

Информация

- При включении и выключении аппарат выполняет автоматическую промывку.
- Используемая при промывке вода выводится в поддон для сбора капель.
- Автоматическую промывку при выключении можно включить или выключить в меню *Настройки*.

Включение аппарата

1. Подставьте емкость под выпускное отверстие.
2. Нажмите на кнопку "Вкл./Выкл.".
 - » На дисплее появится приветственная надпись.
 - » Аппарат нагреется и выполнит автоматическую промывку.
 - » На дисплее появится индикатор готовности.

Выключение аппарата

1. Подставьте емкость под выпускное отверстие.
2. Нажмите кнопку "Вкл./Выкл." на 1-2 секунды.
 - » При активированной промывке при выключении аппарат выполнит автоматическую промывку.
 - » Затем аппарат выключится.

Информация

- Аппарат автоматически выключится в случае продолжительного простоя. В данном случае также будет выполнена автоматическая промывка.
- Время до отключения можно настроить в меню *Автовыключение*, см. главу 8.4, стр 267.
- Если после включения напиток не готовились, или контейнер для воды оставался пустым, промывка не выполняется.

4.2 Порядок использования панели управления

Управление наиболее важными функциями выполняется с помощью специальной панели управления и поворотного нажимного переключателя.

Нажмите пальцем на кнопку. Панель управления не реагирует, если нажатие выполняется с помощью карандаша или подобного предмета.

Подсвечиваются только те кнопки, которые можно использовать в текущем режиме.

4.3 Навигация по меню

Для настройки индивидуальных напитков или для технического обслуживания и ухода на аппарате должен отображаться индикатор готовности. После этого необходимо вызвать соответствующее меню и выполнить в нем навигацию.

После всех успешно завершенных процедур на дисплее появится индикатор готовности.

Соблюдайте указания, данные на дисплее.

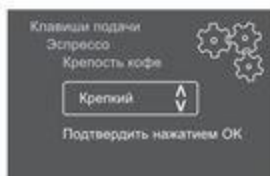


Рис. 6: Пример: дисплей

Для навигации по меню используйте следующие возможности:

Вызов меню и подтверждение выбора

Удерживайте поворотный нажимной переключатель нажатым в течение более 2 секунд, чтобы вызвать меню.

Коротко нажмите на поворотный нажимной переключатель, чтобы подтвердить свой выбор.

Навигация по меню

Поверните поворотный нажимной переключатель, чтобы переместиться вниз или вверх по меню.

Выход из меню

С помощью поворотного нажимного переключателя выберите команду *Выход* и подтвердите свой выбор, чтобы выйти из меню.

Выход из подменю, в которых только отображается информация и не осуществляются настройки, осуществляется посредством краткого нажатия.

Вызов подменю

Доступ к некоторым функциям осуществляется посредством последовательного вызова нескольких подменю.

Вызов подменю выполняется всегда одинаково. Например, здесь приводится описание перехода к программе *Удаление накипи*.

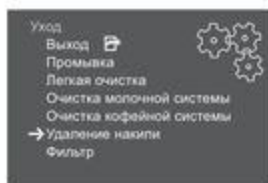


Рис. 7: Переход к программе очистки от накипи

1. Нажмите поворотный нажимной переключатель на 2 секунды.
» На дисплее появится меню.
2. Вращением поворотный нажимной переключателя выберите меню *Уход* и подтвердите свой выбор.
3. Вращением поворотный нажимной переключателя выберите меню *Удаление накипи* и подтвердите свой выбор.

В данном руководстве по эксплуатации выбор функций всегда отображается в сокращенном виде:

- Перейдите к меню *Уход > Удаление накипи*

4.4 Наполнение кофейными зёрнами и использование переключателя Выбор зёрн

Обжаренные кофейные зёрна теряют свой аромат. Засыпьте в резервуар столько кофейных зёрен, сколько сможете употребить за ближайшие 3–4 дня.

▲ ОСТОРОЖНО

При переключении камеры для зёрен некоторое количество кофейных зёрен остается в кофемолке. Первые две порции кофейного напитка, приготовленные после переключения на зёрна без кофеина, могут содержать примесь кофе с кофеином. Это может стать причиной ухудшения самочувствия у лиц с непереносимостью кофеина.

- Лицам с непереносимостью кофеина следует отказаться от употребления первых двух порций кофе после переключения камер для зёрен.

ВНИМАНИЕ

Использование неподходящих сортов кофе может привести к засорению кофемолки.

- Не используйте кофейные зёрна, высушенные методом сублимации, или карамелизованные зёрна.
- Не наполняйте контейнер для кофейных зёрен молотым кофе.



Рис. 8: Двухкамерный контейнер для кофейных зёрен

Благодаря двухкамерному контейнеру для кофейных зёрен (3) можно использовать два различных сорта кофе. Например, наполните одну камеру зёрнами для эспрессо, а вторую – зёрнами для кофе-крема.

1. Откройте крышку двухкамерного контейнера для зёрен.
2. Засыпьте кофейные зёрна в камеры.
3. Закройте крышку двухкамерного контейнера для зёрен.

4.5 Использование молотого кофе

Для приготовления кофейных напитков можно также использовать молотый кофе.

ВНИМАНИЕ

Использование неподходящих сортов кофе может привести к засорению и закупорке блока заваривания.

- Не используйте быстрорастворимые продукты.
- Не засыпайте в отсек для молотого кофе больше одной мерной ложки кофе.

1. Откройте крышку отсека для молотого кофе.
2. Для дозирования используйте поставляемую в комплекте специальную мерную ложку. Не засыпайте в отсек для молотого кофе больше одной мерной ложки кофе.
3. Закройте крышку отсека для молотого кофе.
4. Далее действуйте в порядке, описанном в главах 5–7.

Информация

- При использовании молотого кофе нельзя приготовить две чашки кофе одновременно.
- Если в течение 3 минут после открытия отсека для молотого кофе не выполняется приготовление кофе, аппарат переключается в режим кофейных зерен, и молотый кофе сбрасывается в резервуар для кофейного жмыха.

4.6 Наполнение водой

Для оптимального вкуса напитка используйте только свежую холодную негазированную воду. Меняйте воду каждый день.

Информация

Качество воды в значительной степени определяет вкус напитка. Поэтому используйте фильтр для воды (см. главу 9.8, стр 273 и главу 9.9, стр 273).

1. Откройте крышку контейнера для воды и извлеките контейнер из аппарата, потянув за ручку вверх.
2. Наполните контейнер водой. Соблюдайте максимальный уровень наполнения: 1,8 л.
3. Вставьте контейнер для воды в аппарат сверху и закройте крышку.

4.7 Настройка выпускного отверстия

Выпускное отверстие регулируется по высоте. Установите минимальное расстояние между выпускным отверстием и емкостью. Отрегулируйте высоту выпускного отверстия в зависимости от емкости.

4.8 Использование молока

Для оптимального вкуса напитка используйте охлажденное молоко.

В зависимости от модели можно использовать поставляемые в комплекте емкость или трубку для молока, а также стандартные упаковки для молока.

Подключение емкости для молока

Налейте в емкость столько молока, сколько сможете использовать за один раз.

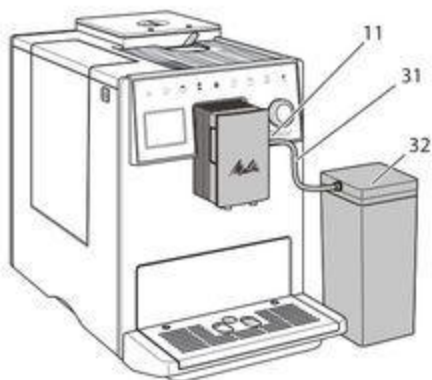


Рис. 9: Подключение емкости для молока к аппарату

1. Наполните емкость необходимым объемом молока (32).
2. Соедините трубку для молока (31) с емкостью для молока и разъемом (11) на выпускном отверстии или вставьте трубку для молока в стандартную упаковку молока.

Информация

Храните емкость для молока в холодильнике.

4.9 Очистка поддона для сбора капель и емкости для кофейного жмыха

Если поддон для сбора капель (10) и емкость для кофейного жмыха (9) заполнены, аппарат выдаст запрос на очистку данных емкостей. Уровень наполнения поддона для сбора капель также можно определить по положению поплавка (18). Всегда очищайте обе емкости.

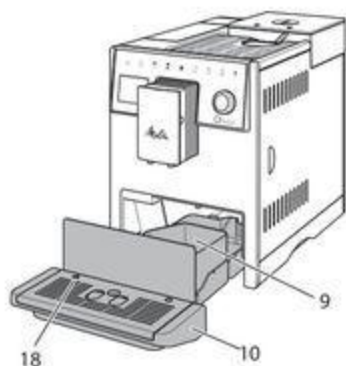


Рис. 10: Поддон для сбора капель, емкость для кофейного жмыха и поплавок

1. Извлеките поддон (10) из аппарата, потянув его вперед.
2. Снимите емкость для кофейного жмыха (9) и удалите жмых.

3. Слейте жидкость из поддона для сбора капель.
4. Вставьте емкость для кофейного жмыха на место.
5. Задвиньте поддон в аппарат до упора.

Информация

Аппарат выдает запрос на очистку поддона для сбора капель и емкости для кофейного жмыха после определенного количества циклов приготовления напитков. При очистке аппарата в выключенном состоянии аппарат не регистрирует данное действие. Поэтому запрос на очистку может выдаваться несмотря на то, что поддон для сбора капель и емкость для кофейного жмыха еще не заполнены.

5 Приготовление напитков

Для приготовления напитков предусматривается три возможности:

- стандартный вариант приготовления с помощью кнопок подачи и приготовления напитков по рецептам, как описано ниже
- приготовление с измененными настройками для напитков 6, стр 265),
- использование персональных настроек с помощью функции Мой кофе (см. гл. 7, стр 265).

В данной главе описывается стандартный вариант приготовления напитка.

Обратите внимание:

- В соответствующих резервуарах должен находиться достаточный объем кофе и воды. Если уровень наполнения недостаточен, аппарат выдаст запрос на наполнение.
- Индикация на случай отсутствия молока не предусматривается.
- В случае выбора напитка с молоком необходимо присоединить емкость для молока или стандартную упаковку молока.

- Емкости для напитков должны быть достаточно большими.
- Для приготовления напитка на дисплее должен отображаться индикатор готовности.
- Подача напитка закончится автоматически.
- После приготовления напитка с молоком аппарат автоматически выдаст запрос на выполнение программы *Легкая очистка*.

5.1 Приготовление эспрессо и кофе-крема



1. Подставьте емкость под выпускное отверстие.
2. Нажмите на кнопку "Эспрессо" или "Кофе-крем".
 - » Выполняется подача напитка, которая заканчивается автоматически.
3. Снимите емкость с подставки.

5.2 Приготовление капучино и латте маккиато



Необходимое условие: присоединена емкость с молоком.

1. Подставьте емкость под выпускное отверстие.
2. Нажмите на кнопку "Капучино" или "Латте маккиато".
 - » Выполняется подача напитка, которая заканчивается автоматически.
 - » На дисплее появится *Легкая очистка?*
3. Снимите емкость с подставки.
4. Выполните программу *Легкая очистка* или приготовьте другие напитки и выполните программу *Легкая очистка* позднее, см. гл..9.4.

5.3 Приготовление молочной пены и теплого молока

Приготовление молочной пены и теплого молока выполняется в аналогичном порядке.



Необходимое условие: присоединена емкость с молоком.

1. Подставьте емкость под выпускное отверстие.
2. Нажмите на кнопку "Молочная пена/молоко".
 - a) Молочная пена = нажмите на кнопку
 - b) Теплое молоко = Продолжительно нажмите на кнопку (2 секунды)
 - » Выполняется подача молока, которая закачивается автоматически.
3. Снимите емкость с подставки.
 - » На дисплее появится *Легкая очистка?*
4. Выполните программу *Легкая очистка* или приготовьте другие напитки и выполните программу *Легкая очистка* позднее, см. гл..9.4.

5.4 Приготовление горячей воды



1. Подставьте емкость под выпускное отверстие.
2. Нажмите на кнопку "Горячая вода".
 - » Выполняется подача горячей воды, которая заканчивается автоматически.
3. Снимите емкость с подставки.

5.5 Приготовление напитков по рецептам

Наряду со стандартными напитками, в меню *Рецепты* можно выбрать другие напитки.

Информация

В случае выбора рецепта с молоком присоедините емкость для молока или

стандартную упаковку молока (в зависимости от модели).



1. Подставьте емкость под выпускное отверстие.
2. Нажмите поворотный нажимной переключатель и перейдите в меню *Рецепты* или нажмите достаточно долго на кнопку "Мои рецепты".
 - » На дисплее появится выбор рецептов.
3. Выберите рецепт напитка и подтвердите свой выбор.
 - » Выполняется подача напитка, которая заканчивается автоматически.
4. Снимите емкость с подставки.

5.6 Изменение настроек для напитков до, во время и после приготовления

Можно изменить настройки для напитков во время и после приготовления.

И информация

Данные настройки действуют только непосредственно при приготовлении напитка.

Изменение настроек для напитков до приготовления

Можно изменять выбор сорта зерен до того, как будет выбран напиток.

- Прежде чем выбрать напиток, настройте с помощью переключателя "ВЫБОР ЗЕРЕН" требуемую камеру для зерен.
- » Выбранный сорт зерен используется для приготовления напитка.

Изменение настроек для напитков в процессе приготовления

Можно изменять объем напитка и крепость кофе в процессе приготовления напитка.

Необходимое условие: на дисплее отображается индикатор готовности.



В процессе подачи напитка (кофе или молока) с помощью поворотного нажимного переключателя настройте нужный объем напитка.



В процессе помола настройте с помощью кнопки "Крепость кофе" крепость кофе.

5.7 Отмена приготовления напитка

В случае необходимости отмены приготовления напитка повторно нажмите на кнопку подачи.

5.8 Приготовление двух напитков одновременно



С помощью кнопки "2 чашки" можно приготовить две порции напитка.

И информация

Приготовление двух чашек кофе не возможно для смешанных напитков, которые смешиваются с горячей водой (например, американо), для молочной пены, теплого молока и горячей воды.



Рис. 11: Приготовление двух чашек кофе

1. Подставьте две емкости под выпускное отверстие (8).
2. Нажмите на кнопку "2 чашки" (26).
3. Для приготовления напитка действуйте в порядке, описанном для соответствующего вида напитка.

Информация

- Настройка действует только для следующего раза приготовления напитка.
- Если в течение 1 минуты не выполняется приготовление напитка, аппарат переходит в режим приготовления одной чашки напитка.

6 Сохранение настроек для напитков

Аппарат предусматривает дополнительные возможности для приготовления кофейных напитков.

6.1 Изменение предварительных настроек

В зависимости от напитка можно изменить следующие предварительные настройки:

количество кофе, количество пены, количество молока, количество горячей воды, крепость кофе и температура.

Изменение настроек для напитков аналогично для всех напитков. Здесь описывается пример изменения крепости кофе для одного эспрессо.

1. Нажмите поворотный нажимной переключатель на 2 секунды.
 - » На дисплее появится меню.
 2. Перейдите к меню *Кнопки подачи* > *Эспрессо* > *Крепость кофе*.
 3. Выберите нужную крепость кофе и подтвердите свой выбор.
 4. Выберите команду *Выход*, чтобы выйти из меню.
- » В следующий раз при приготовлении эспрессо будет использоваться выбранная настройка крепости кофе.

Информация

Предварительные настройки сохраняются до тех пор, пока не будут внесены новые изменения.

7 Персональные настройки – „Мой кофе“

С помощью функции *Мой кофе* можно сохранить персональные настройки для определенного пользователя.

7.1 Обработка персональных профилей пользователей

Можно использовать до четырех профилей пользователей.

Изменение названия профиля пользователя

Можно изменять названия профилей пользователей.

1. Нажмите поворотный нажимной переключатель на 2 секунды.
 - » На дисплее появится меню.
2. Перейдите в меню *Мой кофе*.
3. Выберите пользователя и подтвердите свой выбор.
4. Выберите опцию *Изменение названия* и подтвердите свой выбор.
 - » Появится меню для выбора отдельных символов.
5. Вращая поворотный нажимной переключатель, выберите отдельные символы, каждый раз подтверждая свой выбор.
6. Выберите повторно команду *Выход*, чтобы выйти из меню.

Активация/деактивация профиля пользователя

Можно использовать только активный профиль пользователя.

Необходимое условие: на дисплее отображается индикатор готовности.

1. Нажмите поворотный нажимной переключатель на 2 секунды.

- » На дисплее появится меню.
- 2. Перейдите в меню *Мой кофе*.
- 3. Выберите пользователя и подтвердите свой выбор.
- 4. Выберите опцию *Активный/Неактивный* и подтвердите свой выбор.
- 5. Выберите опцию *Активный* или *Неактивный* и повторно подтвердите свой выбор.
- 6. Выберите команду *Выход*, чтобы выйти из меню.

7.2 Выбор/изменение персональных настроек

В зависимости от напитка можно назначить для одного пользователя следующие настройки:

рецепты, количество кофе, количество пены, количество молока, количество горячей воды, крепость кофе и температура.

Назначение персональных настроек одному пользователю всегда выполняется одинаковым образом. Например, здесь описывается настройка объема кофе для одной порции капучино.

1. Нажмите поворотный нажимной переключатель на 2 секунды.
 - » На дисплее появится меню.
 2. Перейдите в меню *Мой кофе*.
 3. Выберите пользователя и подтвердите свой выбор.
 4. Перейдите в меню *Капучино* > *Объем кофе*.
 5. Выберите нужный объем и подтвердите свой выбор.
 6. Выберите команду *Выход*, чтобы выйти из меню.
- » При приготовлении одной порции капучино для определенного пользователя используется выбранная настройка объема.

7.3 Приготовление напитков с персональными настройками



Приготовление напитков с функцией *Мой кофе* выполняется аналогичным для всех напитков образом. Например, здесь описывается порядок приготовления порции капучино.

1. Подставьте емкость под выпускное отверстие.
2. Нажимайте на кнопку "Мои рецепты" до тех пор, пока не отобразится нужный пользователь.
3. Нажмите на кнопку "Капучино".
 - » Выполняется подача напитка, которая заканчивается автоматически.
4. Снимите емкость с подставки.
 - » На дисплее появится *Легкая очистка?* (для пуска нажать поворотный нажимной переключатель).
5. Выполните программу *Легкая очистка* или приготовьте другие напитки и выполните программу *Легкая очистка* позднее, см. гл. 9.4.

Информация

- Чтобы отключить функцию "Мой кофе", нажимайте на кнопку "Мои рецепты" до тех пор, пока не появится индикатор готовности.
- Если в течение 3 минут не выполняется приготовление напитка, аппарат переключается на индикацию готовности.

8 Изменение основных настроек

В следующей главе описываются этапы управления, необходимые для изменения основных настроек аппарата.

8.1 Настройка языка

Можно настроить язык отображения текстов на дисплее.

Необходимое условие: на дисплее отображается индикатор готовности.

1. Нажмите поворотный нажимной переключатель на 2 секунды.
 - » На дисплее появится меню.
2. Перейдите в меню *Язык*.
3. Выберите язык и подтвердите свой выбор.
4. Выйдите из меню с помощью команды *Выход*

8.2 Настройка времени на часах

Можно настроить время, которое отображается на дисплее.

Необходимое условие: на дисплее отображается индикатор готовности.

1. Нажмите поворотный нажимной переключатель на 2 секунды.
 - » На дисплее появится меню.
2. Перейдите в меню *Время*.
3. Выберите час и минуты. Каждый раз подтверждайте свои настройки.
4. Выйдите из меню с помощью команды *Выход*

Информация

Чтобы на дисплее не отображалось время, установите показания времени на 00:00.

8.3 Настройка режима экономии энергии

В режиме экономии энергии снижается температура нагрева и отключается подсветка панели.

В случае продолжительного простоя по истечении заданного времени аппарат автоматически переключится в режим экономии энергии. В меню *Режим экономии энергии* задайте время, которое должно пройти до момента перехода аппарата в режим экономии энергии.

Необходимое условие: на дисплее отображается индикатор готовности.

1. Нажмите поворотный нажимной переключатель на 2 секунды.
 - » На дисплее появится меню.
2. Перейдите в меню *Режим экономии энергии*.
3. Выберите длительность и подтвердите свой выбор.
4. Выйдите из меню с помощью команды *Выход*

Информация

- Режим экономии энергии нельзя деактивировать полностью. Не более чем через 4 часа простоя аппарат переключится в режим экономии энергии.

8.4 Настройка автоматического выключения

Аппарат автоматически выключится по истечении установленного времени в случае продолжительного простоя. В меню *Автовыключение* задайте время, по истечении которого будет выполнено автоматическое отключение. Вы также можете установить точное время.

Информация

Если одновременно активировать продолжительность и точное время, аппарат выключится по истечении более короткого отрезка времени из установленных.

Настройка продолжительности времени для автоматического отключения

Необходимое условие: на дисплее отображается индикатор готовности.

1. Нажмите поворотный нажимной переключатель на 2 секунды.
 - » На дисплее появится меню.
2. Перейдите в меню *Автовыключение > Выключить через...*
3. Выберите время и подтвердите свой выбор.
4. Выберите повторно команду *Выход*, чтобы выйти из меню.

И Информация

Автоматическое отключение нельзя деактивировать полностью. Аппарат автоматически отключится по истечении не более 8 часов.

Настройка точного времени для автоматического отключения

Точное время отключения деактивировано в соответствии с заводскими настройками.

Необходимое условие: на дисплее отображается индикатор готовности.

1. Нажмите поворотный нажимной переключатель на 2 секунды.
 - » На дисплее появится меню.
2. Перейдите в меню *Автовыключение* > *Выключить в...*
3. Выберите часы и минуты. Каждый раз подтверждайте свои настройки.
4. Выберите повторно команду *Выход*, чтобы выйти из меню.

И Информация

При необходимости деактивации автоматического отключения установите время отключения на 00:00.

8.5 Активация/деактивация промывки

Всегда сразу же после включения выполняется промывка кофейной системы. Можно активировать/деактивировать только промывку при выключении. Если она активирована, то при выключении выполняется промывка кофейной системы.

Деактивация на длительное время не рекомендуется.

Активация/деактивация промывки при выключении

Необходимое условие: на дисплее отображается индикатор готовности.

1. Нажмите поворотный нажимной переключатель на 2 секунды.
 - » На дисплее появится меню.
2. Перейдите в меню *Настройки* > *Промывка при выключении*.
3. Выберите опцию *Активный* или *Неактивный* и подтвердите свой выбор.
4. Выберите команду *Выход*, чтобы выйти из меню.
 - » На дисплее появится индикатор готовности.

8.6 Восстановление заводских установок аппарата

Можно восстановить заводские установки аппарата.

И Информация

В случае восстановления заводских установок аппарата теряются все персональные настройки, в том числе настройки в меню *Мой кофе*.

Необходимое условие: на дисплее отображается индикатор готовности.

1. Нажмите поворотный нажимной переключатель на 2 секунды.
 - » На дисплее появится меню.
2. Перейдите в меню *Настройки* > *Заводские установки*.
3. Выберите *Сброс* и подтвердите свой выбор.
4. Выберите команду *Выход*, чтобы выйти из меню.

8.7 Меню Статистика и Система**Статистика**

В меню *Статистика* приводится информация о количестве полученных напитков и об уходе.

Система

В меню *Система* приводится информация о версии программного обеспече-

ния и доступе к функции Выпаривание, см. гл. 10.1, стр 275.

8.8 Настройка тонкости помола

Тонкость помола кофейных зерен влияет на вкус кофе. Аппарат поставляется с оптимальной настройкой тонкости помола.

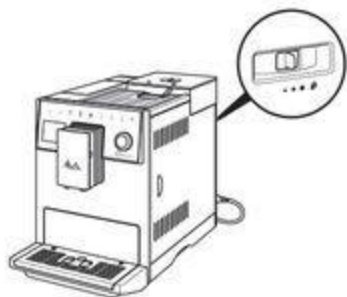


Рис. 12: Настройка тонкости помола

Настройте рычагом, расположенным на задней стороне, тонкость помола.

1. Переместите рычаг:
 - Вправо = более крупный помол
 - Влево = более мелкий помол

Информация

- Если настроить более мелкий помол, то вкус кофе станет крепче.
- Признак оптимальной настройки тонкости помола - равномерное поступление кофе из выпускного отверстия и получение легкого густого крема.

9 Уход и техническое обслуживание

Регулярное выполнение чистки и технического обслуживания позволит обеспечить неизменно высокое качество ваших напитков.

9.1 Общая чистка

Регулярно проводите чистку аппарата. Безотлагательно удаляйте внешние загрязнения в виде пятен молока и кофе.

ВНИМАНИЕ

Использование неподходящих чистящих средств может стать причиной появления царапин на поверхностях.

- Не используйте абразивные ткани, губки и чистящие средства.

Необходимое условие: аппарат выключен.

- Выполняйте наружную чистку аппарата при помощи мягкой, влажной ткани и стандартных средств для мытья посуды.
- Промывка поддона для сбора капель выполняется с помощью мягкой, влажной ткани и стандартного средства для мытья посуды.
- Для чистки контейнера для зерен используйте мягкую, сухую ткань.

9.2 Промывка кофейной системы

Выполняется промывка насадок на выпускном отверстии и внутренних деталей кофейной системы. Через нее вода для промывки проходит из внутренней камеры в поддон для сбора капель.

Если промывка при выключении не деактивирована, то при включении и отключении аппарат выполнит промывку кофейной системы.

Промывка также может выполняться вручную.

Необходимое условие: на дисплее отображается индикатор готовности.

1. Подставьте емкость под выпускное отверстие.
2. Нажмите поворотный нажимной переключатель на 2 секунды.
 - » На дисплее появится меню.

3. Перейдите к меню *Уход > Промывка*.
 4. Выберите *Пуск* и подтвердите свой выбор.
- » Будет выполнена промывка кофейной системы.

9.3 Чистка блока заваривания

Во избежание повреждения аппарата рекомендуется выполнять чистку блока заваривания один раз в неделю.

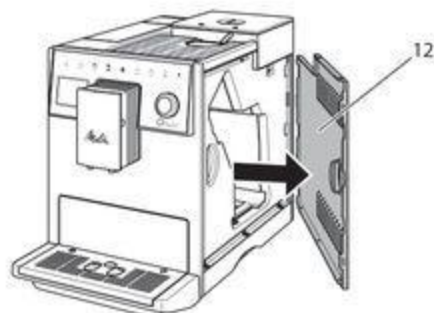


Рис. 13: Демонтаж боковой обшивки

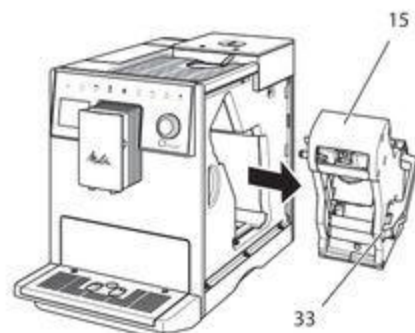


Рис. 14: Демонтаж блока заваривания

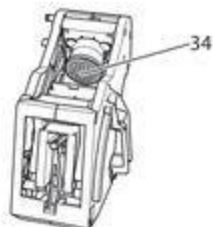


Рис. 15: Чистка блока заваривания

Необходимое условие: аппарат выключен.

1. Откройте кожух (12). Для этого возьмитесь за углубление с правой стороны аппарата и потяните кожух в сторону.
2. Нажмите и удерживайте нажатом красный рычаг (33) на ручке блока заваривания (15), поверните рукоятку по часовой стрелке до упора со щелчком.
3. Вытащите блок заваривания за ручку из аппарата.
4. Основательно промойте блок заваривания целиком под проточной водой со всех сторон. В первую очередь следите за тем, чтобы в сите (34) не было остатков кофе.
5. Подождите, пока с блока заваривания стечет вода.
6. С помощью мягкой сухой ткани удалите остатки кофе с поверхностей внутри аппарата.
7. Вставьте блок заваривания в аппарат. Нажмите и удерживайте нажатом красный рычаг на ручке блока заваривания, поверните ручку против часовой стрелки до упора со щелчком.
8. Вставьте кожух в аппарат и переместите его в сторону до характерного щелчка.

9.4 Программа „Легкая чистка“

С помощью программы *Легкая чистка* выполняется промывка молочной системы.

Каждый раз после приготовления напитка с молоком аппарат выдает запрос на выполнение программы *Легкая чистка*.

Также можно выполнить программу *Легкая чистка* вручную.

Необходимое условие: на дисплее отображается индикатор готовности.

1. Подставьте емкость под выпускное отверстие.
2. Нажмите поворотный нажимной переключатель на 2 секунды.
» На дисплее появится меню.
3. Перейдите в меню *Уход > Легкая чистка*.
4. Выберите *Пуск* и подтвердите свой выбор.
5. Следуйте дальнейшим инструкциям на дисплее до завершения программы *Легкая чистка*.

9.5 Программа „Чистка молочной системы“

Данная программа осуществляет чистку молочной системы с помощью специального средства.

Из соображений гигиены, а также во избежание повреждений аппарата рекомендуем выполнять программу чистки раз в неделю.

Программа чистки длится около 3 минут и не должна прерываться.

ВНИМАНИЕ

Использование неподходящих средств для чистки молочной системы может стать причиной повреждения аппарата.

- Используйте только средство для чистки молочных систем кофейных автоматов Melitta® PERFECT CLEAN.
- Соблюдайте инструкции по применению, указанные на упаковке средства для чистки молочных систем.

Необходимое условие: на дисплее отображается индикатор готовности.

1. Подставьте приемную емкость (0,7 л) под выпускное отверстие (например, емкость для кофейного жмыха).
2. Нажмите поворотный нажимной переключатель на 2 секунды.
» На дисплее появится меню.
3. Перейдите к меню *Уход > Чистка молочной системы*.
4. Выберите *Пуск* и подтвердите свой выбор.
5. Следуйте дальнейшим инструкциям на дисплее до завершения программы *Чистка молочной системы*.

Чистка молочной системы

Дополнительно рекомендуется регулярно проводить чистку молочной системы, трубки и емкости для молока.

Информация

- Пластмассовую емкость для молока, без крышки и напорной трубки, можно мыть в посудомоечной машине.

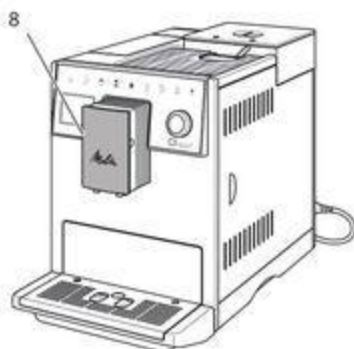


Рис. 16: Доступ к молочной системе

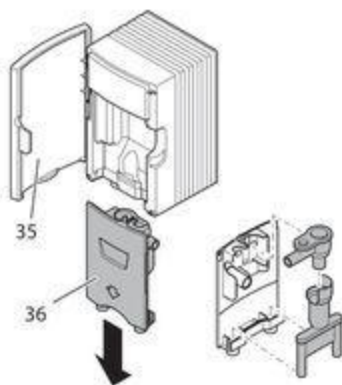


Рис. 17: Демонтаж молочной системы

1. Вытащите трубку для молока из аппарата.
2. Откройте дверцу выпускного отверстия (8).
3. Извлеките молочную систему (36) через низ.
4. Выполните чистку отдельных деталей теплой водой. Используйте мягкую, влажную салфетку и стандартное средство для мытья посуды.

Установка системы выполняется в обратном порядке.

Информация

Убедитесь в том, что молочная система прижата до упора вверх.

9.6 Программа „Чистка кофейной системы“

Программа чистки позволяет удалять пятна и остатки кофейного масла с помощью средства для чистки кофеварок.

Во избежание повреждений аппарата рекомендуется выполнять программу чистки каждые 2 месяца, или в случае появления запроса, генерируемого аппаратом.

Перед пуском программы чистки очистите блок заваривания и внутреннюю камеру (см. гл. 9.3, стр 270).

Программа чистки длится около 15 минут и не должна прерываться.

ОСТОРОЖНО

Контакт со средством для чистки кофеварок может стать причиной раздражения слизистых оболочек глаз и кожи.

- Соблюдайте инструкции по применению, указанные на упаковке средства для чистки.

ВНИМАНИЕ

Использование неподходящих средств для чистки кофеварок может привести к повреждению аппарата.

- Используйте только таблетки для чистки кофейных автоматов Melitta® PERFECT CLEAN.

Необходимое условие: на дисплее отображается индикатор готовности.

1. Нажмите поворотный нажимной переключатель на 2 секунды.
 - » На дисплее появится меню.
2. Перейдите к меню *Уход > Чистка кофейной системы*.
3. Выберите *Пуск* и подтвердите свой выбор.
4. Следуйте дальнейшим инструкциям на дисплее до завершения программы чистки.

9.7 Программа „Удаление накипи“

Программа удаления накипи позволяет удалять отложения извести внутри аппарата с помощью средства для удаления накипи для кофеварок.

Во избежание повреждения аппарата рекомендуется выполнять программу по удалению накипи каждые 3 месяца, если не используется фильтр для воды. При использовании фильтра для воды выполняйте ее только после требования аппаратом.

Выполнение программы удаления накипи занимает около 25 минут и не должно прерываться.

▲ ОСТОРОЖНО

Контакт со средствами для удаления накипи может вызвать раздражение слизистой оболочки глаз и кожных покровов

- Соблюдайте инструкции по применению, указанные на упаковке средства для удаления накипи.

ВНИМАНИЕ

Использование неподходящих средств для удаления накипи может стать причиной повреждения аппарата.

- Используйте только жидкое средство для удаления накипи в кофейных автоматах Melitta® ANTI CALC.
- Соблюдайте инструкции по применению, указанные на упаковке средства для удаления накипи.

ВНИМАНИЕ

Завинченный фильтр для воды в процессе выполнения программы по удалению накипи может стать причиной повреждения аппарата.

- Снимите фильтр для воды при поступлении соответствующего запроса от аппарата (см. Рис. 18).
- В процессе выполнения программы по удалению накипи поместите фильтр для воды в емкость с водопроводной водой.
- После завершения программы по удалению накипи можно снова вставить фильтр для воды и использовать его дальше.

Условия:

- На дисплее отображается индикатор готовности.
 - Под выпускным отверстием установлена приемная емкость (0,7 л).
1. Нажмите поворотный нажимной переключатель на 2 секунды.

2. Перейдите к меню *Уход > Удаление накипи*.
3. Выберите *Пуск* и подтвердите свой выбор.
4. Следуйте дальнейшим инструкциям на дисплее до завершения программы по удалению накипи.

9.8 Настройка жесткости воды

От настройки жесткости воды зависит то, насколько часто необходимо будет удалять накипь. Чем жестче вода, тем чаще аппарат нуждается в удалении накипи.

И Информация

Если используется фильтр для воды, то нельзя настроить жесткость воды.

Для определения жесткости воды используйте прилагающуюся индикаторную полоску. Соблюдайте инструкции, указанные на упаковке индикаторной полоски, и в таблице 11, стр 275.

Необходимое условие: на дисплее отображается индикатор готовности.

1. Нажмите поворотный нажимной переключатель на 2 секунды.
 - » На дисплее появится меню.
2. Перейдите в меню *Настройки > Жесткость воды*.
3. Выберите диапазон жесткости воды и подтвердите свой выбор.

9.9 Использование фильтра для воды

Использование фильтра для воды продлевает срок службы аппарата и увеличивает интервалы удаления накипи. Поставляемый в комплекте фильтр для воды отфильтровывает известь и другие вредные вещества, содержащиеся в воде.

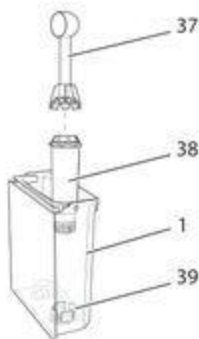


Рис. 18: Завинчивание/отвинчивание фильтра для воды

Фильтр для воды (38) завинчивается и отвинчивается с помощью специального приспособления на конце поставленной в комплекте мерной ложки для кофе (37) в резьбу (39) на дне контейнера для воды (1).

Вставка фильтра

Информация

Перед применением опустите фильтр на несколько минут в емкость со свежей трубопроводной водой.

Условия:

- На дисплее отображается индикатор готовности.
 - Под выпускным отверстием установлена приемная емкость (0,7 л).
1. Нажмите поворотный нажимной переключатель на 2 секунды.
 - » На дисплее появится меню.
 2. Перейдите к меню *Уход > Фильтр > Вставить фильтр*.
 3. Выберите *Пуск* и подтвердите свой выбор.
 4. Следуйте дальнейшим инструкциям на дисплее.
 - » Жесткость воды автоматически адаптируется аппаратом к фильтру для воды.
 - » На дисплее появится индикатор готовности.

Замена фильтра для воды

Выполните замену фильтра для воды при поступлении соответствующего запроса от аппарата.

Условие:

- На дисплее отображается индикатор готовности.
 - Под выпускным отверстием установлена приемная емкость (0,7 л).
1. Нажмите поворотный нажимной переключатель на 2 секунды.
 - » На дисплее появится меню.
 2. Перейдите к меню *Уход > Фильтр > Замена фильтра*.
 3. Выберите *Пуск* и подтвердите свой выбор.
 4. Следуйте дальнейшим инструкциям на дисплее.

Извлечение фильтра для воды

Не оставляйте фильтр для воды сухим в течение длительного времени. В случае продолжительного простоя рекомендуется хранить фильтр в емкости с трубопроводной водой, поместив ее в холодильник.

Необходимое условие: на дисплее отображается индикатор готовности.

1. Нажмите поворотный нажимной переключатель на 2 секунды.
 - » На дисплее появится меню.
2. Перейдите к меню *Уход > Фильтр > Извлечь фильтр*.
3. Выберите *Пуск* и подтвердите свой выбор.
4. Следуйте дальнейшим инструкциям на дисплее.
 - » Будет автоматически восстановлена исходная настройка жесткости воды.
 - » На дисплее появится индикатор готовности.

10 Транспортировка, хранение и утилизация

10.1 Выпаривание аппарата

В случае продолжительного простоя рекомендуется выпарить аппарат перед транспортировкой, а также при вероятности замерзания во время хранения при низких температурах.

При выпаривании из аппарата удаляются остатки воды.

Условия:

- Фильтр для воды удален.
 - На дисплее отображается индикатор готовности.
1. Подставьте емкость под выпускное отверстие.
 2. Нажмите поворотный нажимной переключатель на 2 секунды.
 - » На дисплее появится меню.
 3. Перейдите в меню Система > Выпаривание.
 4. Выберите Пуск и подтвердите свой выбор.
 5. Следуйте дальнейшим инструкциям на дисплее.
 - » Аппарат нагревается.
 - » Аппарат выпаривается, после чего полностью выключается.

10.2 Транспортировка аппарата

ВНИМАНИЕ

Замерзание остатков воды в аппарате может привести к повреждению аппарата.

- Не оставляйте аппарат при температуре ниже 0 °С.

Информация

Транспортируйте аппарат в оригинальной упаковке. Это поможет предотвратить повреждение аппарата во время транспортировки.

Перед тем как транспортировать аппарат, выполните следующие действия:

1. Выпарите аппарат (см. главу 10.1, стр 275).
2. Слейте жидкость из поддона для сбора капель и емкость для кофейного жмыха.
3. Слейте воду из контейнера для воды.
4. Очистите контейнер для кофейных зерен.
5. Прочистите аппарат (см. главу 9.1, стр 269).
6. Зафиксируйте незакрепленные детали (подставку под чашки и т. д.) с помощью подходящей клейкой ленты.
7. Упакуйте аппарат.

10.3 Утилизация аппарата

Для отмеченных данным символом  аппаратов действует Европейская Директива 2002/96/EG для WEEE (отработанное электрическое и электронное оборудование).

Электроприборы утилизируются отдельно от бытовых отходов.

- Утилизируйте аппарат безопасным для окружающей среды образом с помощью специальных систем сбора.

11 Технические характеристики

Технические характеристики	
Рабочее напряжение	от 220 до 240 В; 50 Гц
Потребляемая мощность	макс. 1400 Вт
Напор насоса	статический макс. 15 бар
Размеры:	
Ширина	255 мм
Высота	340 мм
Глубина	470 мм
Емкость:	
Контейнер для кофейных зерен	2 × 135 г
Контейнер для воды	1,8 л
Вес	9,25 кг

Технические характеристики

Окружающие условия	
Температура	от 10 °C до 32 °C
Относительная влажность воздуха	от 30 % до 80 % (не конденс.)

Диапазон жесткости воды	°d	°e	°f
Мягкая	от 0 до 10	от 0 до 13	от 0 до 18
Средняя	от 10 до 15	от 13 до 19	от 18 до 27
Жесткая	от 15 до 20	от 19 до 25	от 27 до 36
Очень жесткая	> 20	> 25	> 36

12 Неисправности

Если не удается устранить неисправности с помощью нижеперечисленных или иных, не указанных здесь мер, обратитесь за помощью к специалистам нашей горячей линии (местный тариф).

Номер сервисной службы указан на крышке контейнера для воды и на нашем сайте в разделе "Обслуживание".

Неисправность	Причина	Способ устранения
Кофе поступает из выходного отверстия по капле.	Слишком мелкий помол.	▪ Настроить более крупный помол (см. главу 8.8).
	Аппарат засорился.	▪ Прочистить блок заваривания (см. главу 9.3). ▪ Выполнить программу очистки (см. главу 9.6).
	В аппарате образовалась накипь.	▪ Очистить аппарат от накипи (см. главу 9.7).
Кофе не льется.	Контейнер для воды пуст или вставлен неправильно.	▪ Наполнить водой контейнер и убедиться, что он правильно вставлен в аппарат (см. главу 4.6).
	Блок заваривания засорен.	▪ Прочистить блок заваривания (см. главу 9.3).
Кофемолка не мелет кофейные зерна.	<ul style="list-style-type: none"> ▪ Зерна не попадают в кофемолку. ▪ Перекидной рычаг находится в вертикальном положении. ▪ Кофейные зерна слишком маслянистые. ▪ В кофемолку попал посторонний предмет. 	<ul style="list-style-type: none"> ▪ Слегка постучать по контейнеру для кофейных зерен. ▪ Прочистить контейнер для кофейных зерен. ▪ Переместить перекидной рычаг влево или вправо. ▪ Использовать другие кофейные зерна. ▪ Связаться со специалистами горячей линии.
На дисплее мигает индикатор <i>Засыпать зерна</i> , хотя контейнер для зерен полон.	Зерна не попадают в кофемолку. Недостаточно измолотых зерен в варочной камере.	▪ Нажать кнопку приготовления.
Кофемолка издает сильный шум при работе.	В кофемолку попал посторонний предмет.	▪ Связаться со специалистами горячей линии.
Не удается вставить на место извлеченный блок заваривания.	Неправильно выполнена блокировка блока заваривания.	▪ Проверить, правильно ли защелкнута рукоятка для блокировки блока заваривания (см. главу 9.3).
	Неправильное положение привода.	▪ Нажать на кнопку "Крепость кофе" и удерживать ее нажатой. Дополнительно нажать на кнопку "Вкл./Выкл.". Аппарат выполнит инициализацию. Отпустить кнопки.
На дисплее появился индикатор <i>Системная ошибка</i> .	Индикация сбоя программы	<ul style="list-style-type: none"> ▪ Выключить и снова включить аппарат (см. главу 4.1). ▪ Связаться со специалистами горячей линии.