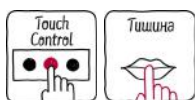
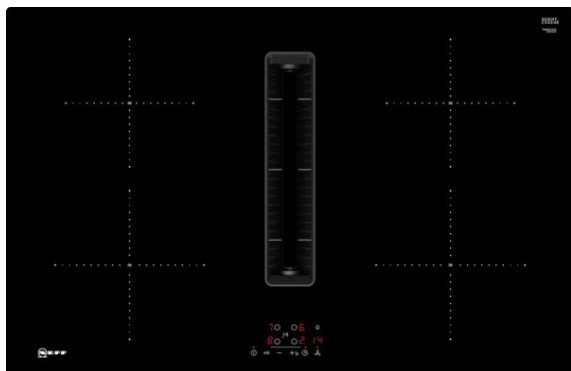


№ 50, Индукционная варочная панель с интегрированной
вытяжкой, 80 см
T48CB1AX2



COOKING PASSION SINCE 1877



Индукционная варочная панель с интегрированной
вытяжкой.

- ✓ Touch Control: удобный способ управления варочными панелями одним касанием.
- ✓ Бесшумная работа – наш оптимизированный мотор гарантирует тихое приготовление пищи
- ✓ Power Boost: быстрый разогрев сковороды
- ✓ Индукция: тепло генерируется непосредственно в посуде для точного приготовления, которое прекращается при выключении питания

Оснащение

Технические особенности

Обозначение модели/ассортиментная группа : Керамические зоны нагрева

Тип конструкции : Встроенный

Источник энергии : Электро

Размеры ниши для встр. : 223 x 750-750 x 490-490 мм

Ширина : 802 мм

Размеры прибора : 223 x 802 x 522 мм

Размеры прибора в упаковке (ВхШхГ) : 430 x 940 x 670 мм

Вес нетто : 25,045 кг

Вес брутто : 29,9 кг

Индикатор остаточного тепла : Отдельный

Расположение панели управления : Спереди

Осн.материал поверхности : Стеклокерамика

Цвет верхней поверхности : черный

Сертификат соответствия : CE, VDE

Длина сетевого кабеля : 110 см

Sealed Burners : Нет

Быстрый разогрев : Все

Мощность конфорки (кВт) : 2.2 кВт

Мощность 3 конфорки (кВт) : 1.8 кВт

Мощность 5 конфорки (кВт) : 1.8 кВт

Мощность третьего нагревательного элемента кВт : [3.1] кВт

Регулировка уровня мощности : 3 этапа + интенсивная настройка

Мак.мощность вытяжки Отв.возд. : 500 м³/h

Мощность в режиме циркуляции, интенсивная ступень : 565.0 м³/h

Мак.мощность вытяжки Цирк.возд. : 555 м³/h

Мощность в режиме отвода воздуха, интенсивная ступень : 575 м³/h

Уровень шума : 68 dB(A) re 1 pW

Фильтр для очистки от запахов : Нет

Тип воздухопровода : Трансформируемый

Режимы отсрочки отключения : 30 мин

Мощность подключения к электроэнергии : 7400 Вт

Напряжение : 220-240/380-415 В

Частота : 50; 60 Гц

Цвет прибора : черный

Сертификат соответствия : CE, VDE

Длина сетевого кабеля : 110 см

Размеры ниши для встр. : 223 x 750-750 x 490-490 мм

Размеры прибора : 223 x 802 x 522 мм

Размеры прибора в упаковке (ВхШхГ) : 430 x 940 x 670 мм

Вес нетто : 25,045 кг

Вес брутто : 29,9 кг

Специальные принадлежности

Z811DU0	Акустический фильтр
Z821PD0	Комплект для отвода воздуха в вент канал
Z821UD0	Комплект для рециркуляции, без вент кан.
Z821VR0	Рециркуляционный фильтр cleanAir
Z943SE0	Сет из 2-х кастрюль и сковороды



N 50, Индукционная варочная панель с интегрированной вытяжкой, 80 см T48CB1AX2

Оснащение

- 80 см: 4 зоны приготовления кастрюли или сковороды.

Удобство конфорок

- Конфорка передняя левая: 210 мм, 2.2 кВт (макс. мощность 3.7 кВт)
- Конфорка левая задняя: 180 мм, 1.8 кВт (макс. мощность 3.1 кВт)
- Конфорка задняя правая: 180 мм, 1.8 кВт (макс. мощность 3.1 кВт)
- Конфорка передняя правая: 210 мм, 2.2 кВт (макс. мощность 3.7 кВт)

Удобство использования

- Управление TouchSelect: Управляйте мощностью с помощью сенсорных кнопок +/-.
- 17 ступеней мощности: точная регулировка уровней мощности с помощью 17 уровней (9 основных уровней и 8 промежуточных уровней).
- Таймер приготовления (с отключением) для каждой конфорки :выключает конфорку по истечении установленного времени (например, для вареных яиц).
- Бытовой таймер : в конце установленного времени звучит сигнал (например, для макаронных изделий).

Экономия времени и эффективность

- С помощью функции PowerBoost можно увеличить мощность конфорки до 60% : кипятите воду быстрее благодаря увеличению энергии на 50% по сравнению с наивысшим стандартным уровнем.
- Функция quickStart сама активирует конфорку, на которой установлена посуда : при включении варочная панель автоматически выбирает конфорку с посудой (в выключенном состоянии).
- С помощью функции reStart варочная поверхность сохраняет все настройки, и их можно восстановить после автоотключения : в случае непреднамеренного выключения восстановите все предыдущие настройки, снова включив варочную панель в течение 4 секунд.

Дизайн

- Без рамки

Безопасность

- Индикация остаточного тепла: указывает, какие конфорки еще горячие или теплые.
- Функция "Детская безопасность" с возможностью настройки автовыключения : предотвратит непреднамеренное включение варочной панели.
- Cleaning-пауза: кратковременная блокировка панели до 30 секунд: протрите жидкостью без непреднамеренного изменения настроек (блокируя все сенсорные кнопки на 30 секунд).
- Главный выключатель позволяет одним нажатием отключить все конфорки и восстановить настройки при случайном отключении: выключите все конфорки одним нажатием кнопки.
- При отсутствии изменения настроек варочная поверхность отключится автоматически, время отключения зависит от выбранной мощности : по соображениям безопасности нагрев прекращается по истечении заданного времени без вмешательства пользователя (настраивается).

Монтаж

- Размеры изделия (ВхШхГ мм): 223 x 802 x 522
- Требуемый размер ниши встраивания (ВхШхГ мм) : 223 x 750 x (490 - 490)
- Минимальная толщина столешницы: 16 мм
- Подключение: 7400 Вт
- С функцией Power Management можно установить мощность подключения в соответствии с параметрами электросети : при необходимости ограничьте максимальную мощность (зависит от защиты электроустановки предохранителями).
- Шнур питания: 110 см, Кабель в комплекте

Интегрированная система вентиляции

- Индукционная варочная панель с полностью встроенным высокопроизводительным вытяжным устройством.
- Подходит для вытяжной системы с вытяжным каналом или рециркуляцией (включая дифференцированные программные режимы). Требуется соответствующие обязательные аксессуары для установки:
 - Z811DU0 для вытяжной вентиляции;
 - Z821PD0 для рециркуляции с полностью или частично с воздуховодами с фильтрами запаха cleanAir. Стартовый комплект Z821UD0 для неконтролируемой рециркуляции с фильтрами запаха cleanAir.
- - Z811DU0 для вытяжной вентиляции.
- - Z821PD0 для рециркуляции с полностью или частичными с воздуховодами с фильтрами запаха cleanAir. Стартовый

N 50, Индукционная варочная панель с интегрированной вытяжкой, 80 см T48CB1AX2

Оснащение

- комплект Z821UD0 для неконтролируемой рециркуляции с фильтрами запаха cleanAir.
- Изящная варочная панель с вытяжкой с термостойким элементом из стеклокерамики для свободного размещения посуды.
 - - Автоматическое включение системы вентиляции при использовании конфорки.
 - - Автоматическое отключение с задержкой после приготовления для удаления остаточных запахов после приготовления (при определенном сверхмалом уровне вентилятора, 12 минут при вытяжке в канале, 30 минут при вытяжке с рециркуляцией, можно отключить вручную).
 - - Возможно полностью ручное управление через Управление TouchSelect.
 - Высокопроизводительная тихая вытяжка с энергоэффективной технологией BLDC. Высокая степень вытяжки при очень низком уровне шума с приятными частотами шума за счет психоакустически и аэродинамически оптимизированного интерьера с закрытым, невидимым вентилятором. Высокая устойчивость к перепадам давления даже в более длинных и сложных воздуховодах.
 - Легко снимаемый и легко очищаемый жиро улавливающий фильтр и сборник жидкости:
 - Удобное снятие устройства одной рукой с помощью плавающей стеклокерамической ручки.
 - Встроенные крупномасштабные высокоэффективные жиро улавливающие фильтры из нержавеющей стали с 12 фильтрующими слоями и одним черным верхним слоем для улучшенной эстетической интеграции. Эффективность фильтрации жира 94 %.
 - Все части устройства легко чистятся, полностью безопасны для мытья в посудомоечной машине и термостойки.
 - (Верхний) Блок сбора жидкости емкостью 200 мл для стандартных случайных проливов или конденсата при приготовлении пищи.
 - Мощная дренажная система для утечек, превышающих 200 мл жидкости.
 - Защитный коллектор жидкости с дополнительной емкостью 700 мл для более серьезных аварийных ситуаций. Можно мыть в посудомоечной машине. Легко доступный и съемный снизу.
 - Общая улавливающая способность 900 мл (200 мл + 700 мл).
 - Водонепроницаемая система нагнетания.
 - - Удобное снятие устройства одной рукой с помощью плавающей стеклокерамической ручки.
 - - Встроенные крупномасштабные высокоэффективные жироулавливающие фильтры из нержавеющей стали с 12 фильтрующими слоями и одним черным верхним слоем для улучшенной эстетической интеграции. Эффективность фильтрации жира 94 %.
 - - Все части устройства легко чистятся, полностью безопасны для мытья в посудомоечной машине и термостойки.
 - - (Верхний) Блок сбора жидкости емкостью 200 мл для стандартных случайных проливов или конденсата при приготовлении пищи.
 - - Эффективная дренажная система для утечек, превышающих 200 мл жидкости.
 - - Защитный коллектор жидкости с дополнительной емкостью 700 мл для более серьезных аварийных ситуаций. Можно мыть в посудомоечной машине. Легко доступный и съемный снизу.
 - - Общая улавливающая способность 900 мл (200 мл + 700 мл).
 - - Водонепроницаемая система нагнетания.
 - Производительность вытяжки:
 - Мощность всасывания при вытяжной вентиляции (согласно EN 61591): мин. нормальная настройка 332 м3/ч , Макс. нормальная настройка 500 м3/ч, Макс. Настройка Boost / Intensive 575 м3/ч.
 - Производительность при рециркуляционной экстракции (согласно EN 61591): мин. нормальная настройка 327 , Макс. нормальная настройка 500 , Макс. Настройка Boost / Intensive 565.
 - Уровень шума в вытяжки (уровень звуковой мощности согласно EN 60704-3): мин. нормальная настройка 60 ДБ по отношению к принимаемому за нулевой уровень значению звуковой мощности 1 пВт, Макс. нормальная настройка 68 ДБ по отношению к принимаемому за нулевой уровень значению звуковой мощности 1 пВт, Макс. Настройка Boost / Intensive 72 ДБ по отношению к принимаемому за нулевой уровень значению звуковой мощности 1 пВт.
 - Уровень шума при рециркуляционной вытяжке (Уровень звуковой мощности согласно EN 60704-3.): мин. нормальная настройка 58 ДБ по отношению к принимаемому за нулевой уровень значению звуковой мощности 1 пВт, Макс. нормальная настройка 68 ДБ по отношению к принимаемому за нулевой уровень значению звуковой мощности 1 пВт, Макс. Настройка Boost / Intensive 70 ДБ по отношению к принимаемому за нулевой уровень значению звуковой мощности 1 пВт.
 - Эффективность жирового фильтра (согласно EN 61591) 94 %.
- Все данные о производительности являются предварительными и основаны на последних результатах испытаний усовершенствованных прототипов и будут обновляться по результатам испытаний конечных продуктов.
- - Мощность всасывания при вытяжной вентиляции (согласно EN 61591): мин. нормальная настройка 332 , Макс. нормальная настройка 500 , Макс. Настройка Boost / Intensive 575 .
 - - Производительность при рециркуляционной (согласно EN 61591): мин. нормальная настройка 327 , Макс. нормальная настройка 500 , макс. Boost-/Intensive настройка 565.
 - - Уровень шума в вытяжной системе (уровень звуковой мощности согласно EN 60704-3): мин. нормальная настройка

N 50, Индукционная варочная панель с
 интегрированной вытяжкой, 80 см
 T48CB1AX2

Оснащение

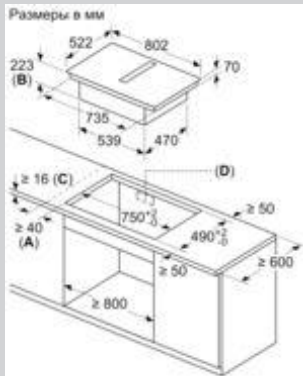
- 60 ДБ по отношению к принимаемому за нулевой уровень значению звуковой мощности 1 пВт, макс. нормальная настройка 68 ДБ по отношению к принимаемому за нулевой уровень значению звуковой мощности 1 пВт, макс. Boost-/Intensive настройка 72 ДБ по отношению к принимаемому за нулевой уровень значению звуковой мощности 1 пВт.
- Уровень шума при рециркуляционной вытяжке (уровень звуковой мощности согласно EN 60704-3.): Мин. нормальная настройка 58 ДБ по отношению к принимаемому за нулевой уровень значению звуковой мощности 1 пВт, макс. нормальная настройка 68 ДБ по отношению к принимаемому за нулевой уровень значению звуковой мощности 1 пВт, макс. Boost-/Intensive настройка 70 ДБ по отношению к принимаемому за нулевой уровень значению звуковой мощности 1 пВт.
 - Эффективность жирового фильтра (согласно EN 61591) 94 %.
 - Все данные о производительности являются предварительными и основаны на последних результатах испытаний усовершенствованных прототипов и будут обновляться по результатам испытаний конечных продуктов.
 - Данные о потреблении и энергоэффективности (согласно Регламенту (ЕС) № 65/2014):
 - Класс энергоэффективности: В (в диапазоне классов энергоэффективности от А +++ до D).
 - Гидродинамическая эффективность: В .
 - Среднее потребление энергии: 55 .
 - Класс эффективности фильтрации жира: В .
 - Шум при настройке мин. нормальная и при макс. нормальная настройке: 60 ДБ и 68 ДБ .
 - Класс энергоэффективности: В (в диапазоне классов энергоэффективности от А +++ до D).
 - Гидродинамическая эффективность: В .
 - Среднее потребление энергии: 55 .
 - Класс эффективности фильтрации жира: В .
 - Шум мин. нормальная настройка и макс. нормальная настройка: 60 ДБ и 68 ДБ .
 - Оптимизированная эффективность снижения запаха при приготовлении пищи со сложными молекулами запаха (например, рыбой).
 - Большая фильтрующая поверхность с высокой способностью уменьшения запаха.
 - Срок службы 360 часов приготовления (без регенерации).
 - Тихие фильтры с оптимизированной психоакустикой.
 - Легкодоступный и легко снимаемый сверху.
 - Замена cleanAir комплект фильтра Z821VR0.
 - Для вытяжной конфигурации с вытяжкой: 2 x 2 Батареи непосредственно интегрированных высокопроизводительных тихих акустических фильтров для значительного снижения шума и улучшения психоакустики.

Примечания по планированию и установке

- Подходит для вытяжной системы с вытяжным каналом или рециркуляцией (включая дифференцированные программные режимы). Требуются соответствующие обязательные аксессуары для установки:
 - Z811DU0 для вытяжной вентиляции.
 - Z821PD0 для рециркуляции с полностью или частичными с воздуховодами с фильтрами запаха cleanAir. Стартовый комплект Z821UD0 для неконтролируемой рециркуляции с фильтрами запаха cleanAir.
- - Z811DU0 для вытяжной вентиляции.
- - Z821PD0 для рециркуляции с полностью или частично с воздуховодами с фильтрами запаха cleanAir. Стартовый комплект Z821UD0 для неконтролируемой рециркуляции с фильтрами запаха cleanAir.
- - Изделие соответствует требованиям теста игольчатым пламенем (согласно IEC 60695-5-11), классу воспламеняемости V2 (согласно UL94) и классу строительных материалов B1 (DIN 4102-1). Стартовый комплект Z821UD0 для неконтролируемой рециркуляции также соответствует этим стандартам.
- - Нагнетатель, устойчивый к каплям под давлением, позволяет прокладывать более длинные и сложные воздуховоды до 8 м с тремя изгибами на 90 °, сохраняя при этом достаточную производительность.

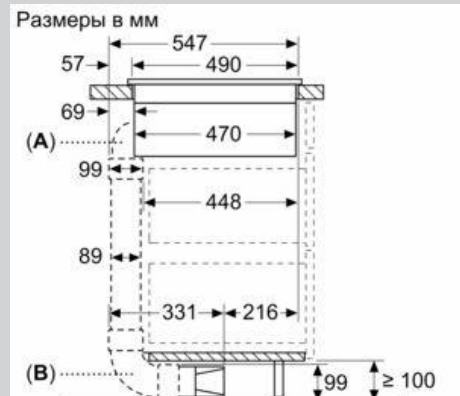
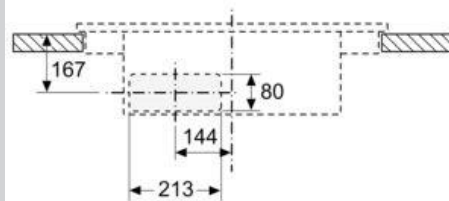
N 50, Индукционная варочная панель с
 интегрированной вытяжкой, 80 см
 T48CB1AX2

Размерные чертежи

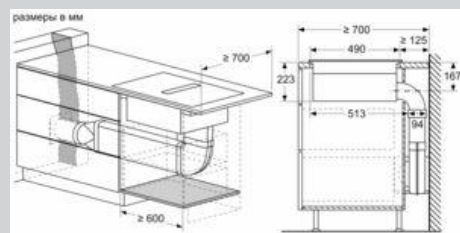


- Размеры в мм
 A: Минимальное расстояние между вырезом под панель и стеной
 B: Глубина встраивания
 C: Стоешница, в которую устанавливается варочная панель, должна выдерживать нагрузку приби. 60 кг, при необходимости можно установить подходящие опорные

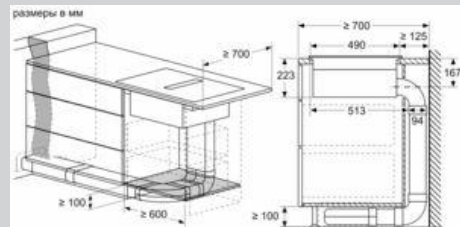
Размеры в мм
 Вид спереди - вырез в мебели для циркуляции воздуха без канала



- Размеры в мм
 A: С дуговым соединителем 90° «S»
 B: С дуговым соединителем 90° «L»

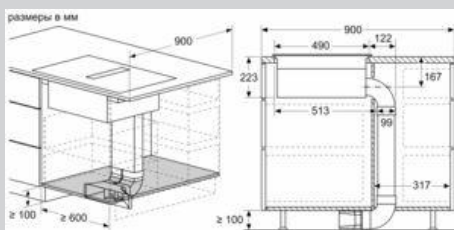
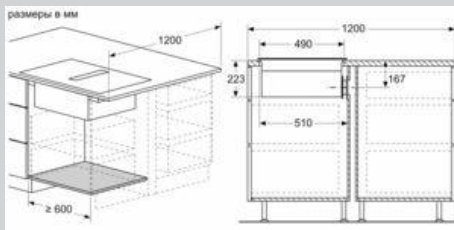


- Размеры в мм
 A: С дуговым соединителем 90° «M»
 B: С дуговым соединителем 90° «L»



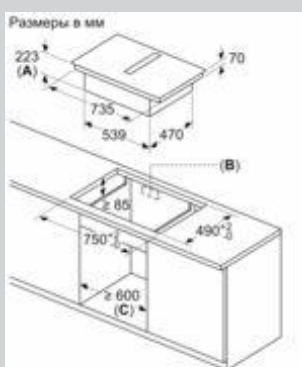
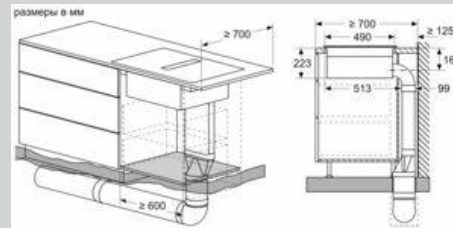
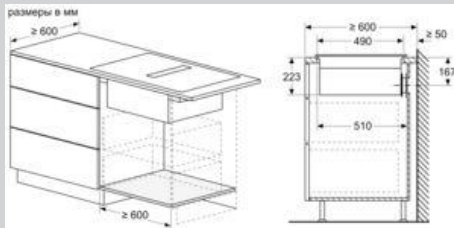
N 50, Индукционная варочная панель с
 интегрированной вытяжкой, 80 см
 T48CB1AX2

Размерные чертежи



N 50, Индукционная варочная панель с
 интегрированной вытяжкой, 80 см
 T48CB1AX2

Размерные чертежи



- A:** Глубина паза
B: Вырез в задней панели, необходимый для трубопроводов. Точный размер и положение см. на конкретном чертеже.
C: Все модели шириной 80 см можно установить в мебель шириной 60 см, отрегулировав боковые панели.