

**Serie | 4, Конденсационная
сушильная машина, 8 kg
WTM83261OE**



Специальные принадлежности

WTZ1110 : Шланг слива конденсата для суш. авт.
WTZ11400 : Соединит.элемент с выдвигной полкой
WTZ20410 : Соединительные элементы

**Сушильная машина Bosch позаботится о
деликатном белье и поможет сохранить
ваше время.**

- **SensitiveDrying System:** бережная сушка белья без складок благодаря уникальной структуре барабана и его движениям.
- **Технология AutoDry:** бережная сушка белья до желаемой степени.
- **Чувствительная программа:** программа специально разработана для людей с аллергией и чувствительной кожей.
- **AntiVibration Design:** тихая работа и минимум вибраций.
- Для предотвращения появления складок на высушенном белье барабан прибора совершает плавные вращения. В результате - бельё меньше мнётся после сушки и его легче гладить.

Технические особенности

Встраиваемый/ свободностоящий : Отдельностоящий

Съемная рабочая поверхность : Нет

Навес двери : справа

Длина сетевого кабеля : 145,0 см

Высота с рабочей поверхностью : 0 мм

Размеры прибора : 842 x 598 x 613 мм

Вес нетто : 42,0 кг

EAN-код : 4242005173372

Мощность подключения : 2600 Вт

Предохранители : 13/10 А

Напряжение : 220-240 В

Частота : 50 Гц

Сертификат соответствия : CE, Eurasian, Ukraine, Ukraine grounding sign, VDE

Загрузка для программы Хлопок : 8,0 кг

Класс энергоэффективности : В

Энергопотребление в режиме сушки при полной загрузке (2010/30/ЕС) : 4,63 кВтч

Время стандартной программы Хлопок при полной загрузке : 137 мин

Энергопотребление в режиме сушки при частичной загрузке (2010/30/ЕС) : 2,61 кВтч

Время стандартной программы Хлопок при частичной загрузке : 79 мин

Взвешенное годовое электропотребление : 560,0 kWh/annum

Взвешенное время программы : 104 мин

Средняя эффективность сушки при полной загрузке (%) : 88 %

Средняя эффективность сушки при частичной загрузке (%) : 88 %

Взвешенная эффективность сушки (%) : 88 %



4 242005 173372

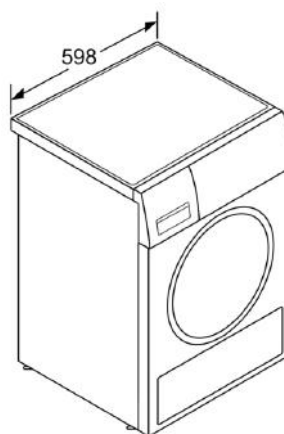
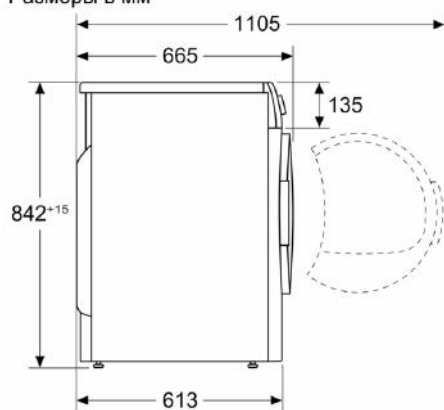
**Serie | 4, Конденсационная сушильная
машина, 8 kg
WTM83261OE**

**Сушильная машина Bosch позаботится о
деликатном белье и поможет сохранить
ваше время.**

- Максимальная загрузка: 8 кг
- Сушка по типу воздушной конденсации
- Класс энергоэффективности: B
- Специальные программы: Смешанное бельё, Шерсть в корзине, По времени: тепло, Спортивная, Пуховики, Супербыстрая 40, Рубашки 15'
- AntiVibration дизайн боковой панели
- Светодиодная индикация заполнения ворсового фильтра и контейнера для конденсата
- Управление: электронное
- DUO-Tronic - сенсорный контроль сушки
- LED-дисплей для индикации остаточного времени и 24 ч окончания отсрочки старта, индикация хода программы, специальные функции
- Специальная корзина для сушки шерсти
- Внутренняя подсветка барабана: LED
- Блокировка от детей
- Сигнал окончания хода программы
- Электромагнитный замок – быстрая разблокировании дверцы по окончании программы и при дозагрузке.
- Размеры (В x Ш x Г): 84.2 x 59.8 x 61.3 см

**Serie | 4, Конденсационная сушильная
машина, 8 kg
WTM83261OE**

Размеры в мм



Размеры в мм