

HomeProfessional, Сушильная машина с тепловым насосом, 9 kg WTХ87ЕН10Е



Специальные принадлежности

WTZ27400 : Соединит.элемент с выдвигной полкой

WTZ27410 : Соединит. элемент

Сушильная машина HomeProfessional с классом энергоэффективности A+++, технологиями AutoClean, Iron Assist и интеллектуальной функцией Smart Dry - инновационное решение в бережном уходе за одеждой

- **Технология теплового насоса:** снижает энергозатраты при каждой сушке и практически не нагревает воздух в помещении.
- **Технология AutoClean:** позволяет реже очищать машину от ворса без потери эффективности сушки.
- **Iron Assist:** программа обработки белья паром способствует разглаживанию складок на белье и поможет избежать глажки.
- **Голосовое управление с Марусей от VK:** удобная настройка, выбор и включение программ голосом.
- **Smart Dry:** автоматически выбирает оптимальную программу сушки на основе информации последнего цикла стирки.

Технические особенности

Встраиваемый/ свободностоящий : Отдельностоящий

Съемная рабочая поверхность : Нет

Навес двери : Правый перенавешиваемый

Длина сетевого кабеля : 145,0 см

Высота с рабочей поверхностью : 0 мм

Размеры прибора : 842 x 598 x 613 мм

Вес нетто : 57,3 кг

Фторировавшие парниковые газы : Нет

Тип хладагента : R290

Герметично запечатанное оборудование : Да

Количество фторировавших газов : 0,149 кг

EAN-код : 4242005211920

Мощность подключения : 600 Вт

Предохранители : 10 А

Напряжение : 220-240 В

Частота : 50 Гц

Сертификат соответствия : CE, Eurasian, VDE

Загрузка для программы Хлопок : 9,0 кг

Класс энергоэффективности : A+++

Энергопотребление в режиме сушки при полной загрузке (2010/30/ЕС) : 1,61 кВтч

Время стандартной программы Хлопок при полной загрузке : 215 мин

Энергопотребление в режиме сушки при частичной загрузке (2010/30/ЕС) : 0,90 кВтч

Время стандартной программы Хлопок при частичной загрузке : 132 мин

Взвешенное годовое электропотребление : 193,0 kWh/annum

Взвешенное время программы : 168 мин

Средняя эффективность сушки при полной загрузке (%) : 88 %

Средняя эффективность сушки при частичной загрузке (%) : 88 %

Взвешенная эффективность сушки (%) : 88 %



4 242005 211920

HomeProfessional, Сушильная машина с тепловым насосом, 9 kg WTX87EH1OE

Сушильная машина HomeProfessional с классом энергоэффективности A+++, технологиями AutoClean, Iron Assist и интеллектуальной функцией Smart Dry - инновационное решение в бережном уходе за одеждой

Основные характеристики

- Сушка по типу воздушной конденсации
- Максимальная загрузка: 9 кг
- Класс энергоэффективности: A+++
- Энергопотребление 193 кВт·ч/год, на основе 160 циклов сушки на стандартной программе "Хлопок" при полной и неполной загрузке, и при использовании режимов низкой мощности. Фактическое энергопотребление за цикл зависит от того, как используется прибор.
- Энергопотребление на стандартной программе "Хлопок" при полной загрузке: 1.61 кВт/ч и при неполной загрузке: 0.9 кВт/ч
- Энергопотребление в режиме выключенного состояния: 0.1 Вт и в режиме включенного состояния: 0.1 Вт
- Класс эффективности конденсации на шкале от G (наименее эффективный) до A (наиболее эффективный): B
- Средняя эффективность конденсации на стандартной программе "Хлопок" при полной загрузке: 88 %, и при неполной загрузке: 88 %.
- Взвешенная эффективность конденсации для стандартной программы "Хлопок" при полной и неполной загрузке: 88 %.
- Уровень шума: 62 дБ
- Технология теплового насоса с экологически безопасным хладагентом R290
- Клавиши специальных функций с технологией Touch Control: Блокировка для безопасности детей, Завершение через, Антисмин., Моя программа 1, Моя программа 2, Опции, Вкл/Выкл, Дистанционный запуск, Старт/Пауза/ Дозагрузка, Уровень сушки, 24 ч Завершение через
- Сделано в Польше

Программы и Технологии

- Программы: Smart Dry, Пуховики, Тонкое бельё, Освежение паром 1 рубашки, Освежения паром Костюма, Чувствительная, Хлопок, Освежение паром до 5 рубашек, Рубашки/Блузы, Полотенца, Смешанное бельё, Супербыстрая 40, Спортивная, Одежда Пух., Синтетика,

Шерсть в корзине, Шерсть распуш., Доп. программы, По времени: холод, По времени: тепло

- AutoClean
- Управление: электронное
- Продолжительность режима включенного состояния: 30 мин
- Программа Cottons cupboard dry, используемая при полной и частичной загрузке, является стандартной программой сушки; эта программа подходит для сушки хлопкового белья и является наиболее эффективной программой относительно потребления электроэнергии для хлопка.
- Длительность стандартной программы Хлопок: 168 мин.
- Длительность стандартной программы Хлопок при полной загрузке 215 мин и при неполной загрузке 132 мин.
- Стандартные программы: хлопок, легкий уход
- Iron Assist: обработка белья паром. Разглаживает складки и может значительно облегчить процесс глажки.
- Smart Dry - функция автоматического подбора программы сушки в приложении Home Connect
- Светодиодная индикация заполнения ворсового фильтра и контейнера для конденсата

Комфорт и Безопасность

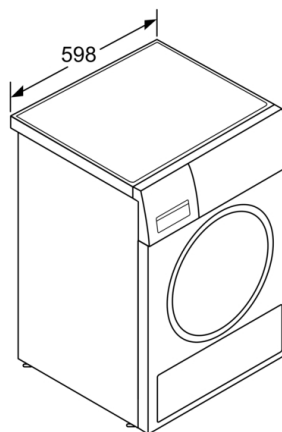
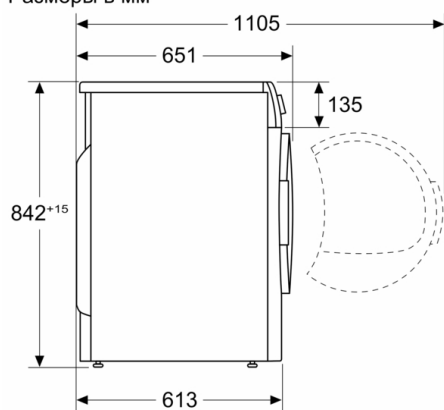
- Большой многофункциональный TFT – дисплей: Текстовая информация с отображением параметров выбранной программы и дополнительных функций
- Большой многофункциональный LED-дисплей: текстовая информация с отображением параметров выбранной программы и дополнительных функций
- AntiVibration дизайн боковой панели
- Блокировка от детей
- Внутренняя подсветка барабана: LED
- Панель управления со встроенным режимом включения / выключения
- Специальная корзина для сушки шерсти
- Сигнал окончания хода программы
- Металлическая защёлка
- Комплект для отвода конденсата

Техническая информация

- Возможность встраивания под столешницу с минимальной высотой нижней поверхности 85 см
- Дверца люка перенавешиваемая – удобство установки как рядом со стиральной машиной, так и в колонну
- Глубина прибора: 61.3 см
- Глубина прибора, включая дверцу: 65.1 см
- Глубина прибора при открытой дверце: 110.5 см
- Размеры (В x Ш x Г): 84.2 x 59.8 x 61.3 см
- Габариты (В x Ш): 84.2 см x 59.8 см

**HomeProfessional, Сушильная машина с
тепловым насосом, 9 kg
WTX87EH1OE**

Размеры в мм



Размеры в мм