

**Serie | 2, Встраиваемая
посудомоечная машина, 60 см
SMV25AX01R**



Специальные принадлежности

SGZ1010 : Удлинение шлангов AquaStop
SMZ5300 : Держатель высоких бокалов

**Полноразмерная встраиваемая
посудомоечная машина сэкономит
драгоценное время. Инверторный мотор
обеспечивает превосходный результат
мытья, тишину, энергоэффективность и
долговечность.**

- Режим тихой работы- снижение уровня шума, но не качества мытья посуды
- **Множественная защита от воды:** для оптимальной защиты от затопления.
- Инновационная технология ActiveWater оптимального использования воды для максимальной эффективности мытья посуды.
- Glass Protection- должный уход за нежной посудой.
- Функция ChildLock позволяет заблокировать панель управления и затрудняет открывание двери посудомоечной машины.

Технические особенности

Встраиваемый/ свободностоящий :	Встроенный
Кол-во комплектов посуды :	12
Съемная рабочая поверхность :	Нет
Декоративные рамы/ поверхности :	
Нет возможности доукомплектовать декоративными рамами	
Цвет панели :	Black
Частота (Гц) :	50; 60
Длина сетевого кабеля (см) :	175
Тип штепсельной вилки :	Вилка с заземлением
Длина подводящего шланга (см) :	150
Длина отводящего шланга (см) :	190
Высота с рабочей поверхностью (мм) :	0
Высота без рабочей поверхности (мм) :	815
Максимальная регулируемая высота (мм) :	60
Размеры прибора (мм) :	815 x 598 x 550
Размеры прибора в упаковке (мм) (ВxШxГ) :	870 x 670 x 660
Вес нетто (кг) :	31,804
Вес брутто (кг) :	34,1
Напряжение (В) :	220-240
Мощность подключения (Вт) :	2400
Предохранители (А) :	10
Проточный водонагреватель :	Да
Параметры потребления воды (л) :	9,5
Потребление энергии (кВтч) :	0,98
Длительность программы сравнения (мин) :	210



4 242005 122400

Serie | 2, Встраиваемая посудомоечная машина, 60 см SMV25AX01R

Полноразмерная встраиваемая посудомоечная машина сэкономит драгоценное время. Инверторный мотор обеспечивает превосходный результат мытья, тишину, энергоэффективность и долговечность.

Общая информация

- Вместимость - 12 комплектов посуды + 1 сервировочный
- Класс энергоэффективности: A
Класс мытья: A
Класс сушки: A
- Параметры потребления: 9.5 л/0.98 кВт/ч
- Уровень шума: 48 ДБ
- Бережное отношение к хрупкой посуде и экономия электроэнергии благодаря передовой технологии HygieneDry (на основе технологии теплообменника)
- Многоступенчатая защита от протечек включает в себя шланги повышенной прочности и датчик протечки в посудомоечной машине
- Благодаря замку ServoSchloss дверь закрывается сама, если угол открытия менее 10 градусов

Техническая информация

- 5 программ: Нормальная 65°, Эко 50 С°, Ночная программа 50 С°, Быстрая 65 С°, Предварительное ополаскивание
- 1 специальная функция: VarioSpeed
- 2 программы мытья
- Гидравлическая система ActiveWater – инновационная технология использования воды для максимальной

эффективности мытья посуды. Точный расчет направления водяных

струй, подаваемых из вращающихся коромысел, и оптимальное давление позволяют добиваться максимального эффекта от каждой капли воды.

- Специальный отсек DosageAssist в ручке короба обеспечивает своевременное и равномерное растворение комбинированных моющих средств (таблеток и капсул)
- Бесщёточный мотор EcoSilenceDrive с инверторным управлением обеспечивает эффективную работу с минимальным уровнем шума и сокращает расход воды
- , а датчик загрузки обеспечивает экономичный расход воды
- Посудомоечная машина подстраивается под тип моющего средства, обеспечивая оптимальный результат мытья
- Расход воды сокращается благодаря её попеременной подаче в верхнее и нижнее коромысло
- Электроника Регенерирования позволяет оптимальным образом расходовать соль, экономия может составить до 35%
- Трёхкомпонентный самоочищающийся фильтр

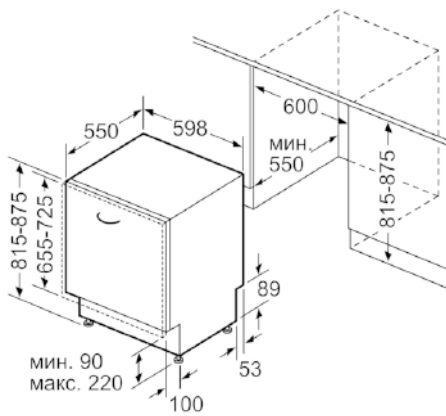
Комфорт и Безопасность

- Панель управления сверху
- Звуковой сигнал окончания хода программы
- Нержавеющая сталь
- Электронные индикаторы наличия соли и ополаскивателя
- LED индикатор наличия соли
- Полочки для чашек в верхнем коробе (2шт.)
- Слишком мягкая вода может стать причиной коррозии стекла. В посудомоечных машинах с технологией "бережного мытья стекла" степень жесткости воды в моечной камере поддерживается автоматически, в заданном потребителем диапазоне значений.

Техническая информация

- Размеры прибора: (ВхШхГ): 81.5 x 59.8 x 55 см
- Металлическая пластина на столешницу для защиты от пара
- Ножки, регулируемые по высоте до 6 см, подходит для кухонь с высотой столешницы 90 см

**Serie | 2, Встраиваемая посудомоечная
машина, 60 см
SMV25AX01R**



Размеры в мм