

**Serie | 2, Встраиваемая
посудомоечная машина, 45 см
SRV2IMX1BR**



Специальные принадлежности

SGZ1010 : Удлинение шлангов AquaStop

SMZ5300 : Держатель высоких бокалов

**Узкая встраиваемая посудомоечная
машина сэкономит драгоценное время и
поместится даже на небольшой кухне.
Пять уровней распределения воды
обеспечат превосходный результат
мытья.**

- Инновационная технология ActiveWater оптимального использования воды для максимальной эффективности мытья посуды.
- Тихий, эффективный и долговечный. Бесщёточный мотор нового поколения EcoSilence Drive™.
- **Гарантия качества Bosch:** на все посудомоечные машины 10 лет гарантии от сквозной коррозии.
- Специальный контейнер DosageAssist предназначен для своевременного и правильного растворения таблетированных средств во время цикла мытья.
- **Технология DuoPower (двойное верхнее коромысло):** безупречный результат мытья с первого раза. Перебивать посуду – этот опыт должен остаться в прошлом.

Технические особенности

Встраиваемый/ свободностоящий: Встроенный

Кол-во комплектов посуды: 10

Съемная рабочая поверхность: Нет

Декоративные рамы/ поверхности: Нет возможности доукомплектовать декоративными рамами

Цвет панели: Grey

Частота: 50; 60 Гц

Длина сетевого кабеля: 175 см

Тип штепсельной вилки: Вилка с заземлением

Длина подводящего шланга: 165 см

Длина отводящего шланга: 205 см

Переставляемый цоколь: Как по горизонтали, так и по вертикали

Высота с рабочей поверхностью: 0 мм

Высота без рабочей поверхности: 815 мм

Максимальная регулируемая высота: 60 мм

Размеры прибора: 815 x 448 x 550 мм

Размеры прибора в упаковке (ВxШxГ): 880 x 670 x 510 мм

Вес нетто: 27,0 кг

Вес брутто: 28,7 кг

Напряжение: 220-240 В

Мощность подключения: 2400 Вт

Предохранители: 10 А

Проточный водонагреватель: Да

Параметры потребления воды: 10,0 л

Потребление энергии: 1,02 кВтч

Длительность программы сравнения: 215 мин



4 242005 322459

Serie | 2, Встраиваемая посудомоечная машина, 45 см SRV2IMX1BR

Узкая встраиваемая посудомоечная машина сэкономит драгоценное время и поместится даже на небольшой кухне. Пять уровней распределения воды обеспечат превосходный результат мытья.

Основные параметры

- Вместимость - 10 комплектов посуды + 1 сервировочный
- Класс энергоэффективности: A
Класс мытья: A
Класс сушки: A
- Параметры потребления: 10 л/1.02 кВт/ч
- Потребление воды на программе Эко 50 С°: 10 л
- Продолжительность цикла на программе Эко 50 С°: 215 мин
- Уровень шума: 50 ДБ

Программы и спец. функции

- 5 программ: Экономичная, Quick L 65 С°, Quick S 45 С°, Нормальная 65 С°, Предварительное ополаскивание
- 3 специальные функции: Half Load, Extra Rinse, SpeedPerfect
- 3 программы мытья

Комфорт и безопасность

- Гидравлическая система ActiveWater – инновационная технология использования воды для максимальной эффективности мытья посуды. Точный расчет направления водяных струй, подаваемых из вращающихся коромысел, и оптимальное давление позволяют добиваться максимального эффекта от каждой капли воды.
- , а датчик загрузки обеспечивает экономичный расход воды
- Расход воды сокращается благодаря её попеременной подаче в верхнее и нижнее коромысло
- Бесщёточный мотор EcoSilenceDrive с инверторным управлением обеспечивает эффективную работу с минимальным уровнем шума и сокращает расход воды

Короба

- Превосходное качество мытья даже в углах и самых труднодоступных местах благодаря двойному вращающемуся коромыслу DuoPower в верхнем коробе
- Специальный отсек DosageAssist в ручке короба обеспечивает своевременное и равномерное растворение комбинированных моющих средств (таблеток и капсул)
- Полочка для чашек в верхнем коробе

Полезные функции

- Электроника Регенерирования позволяет оптимальным образом расходовать соль, экономия может составить до 35%
- Посудомоечная машина подстраивается под тип моющего средства, обеспечивая оптимальный результат мытья
- Трёхкомпонентный самоочищающийся фильтр
- Внутренние стенки прибора из нержавеющей стали
- LED-индикаторы (красная подсветка)
- Электронные индикаторы наличия соли и ополаскивателя
- LED индикатор наличия соли

Особенности

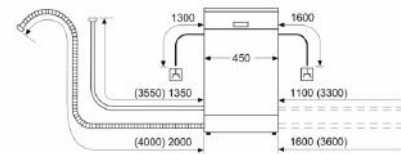
- Благодаря замку ServoSchloss дверь закроется сама, если угол открытия менее 10 градусов
- Слишком мягкая вода может стать причиной коррозии стекла. В посудомоечных машинах с технологией "бережного мытья стекла" степень жесткости воды в моечной камере поддерживается автоматически, в заданном потребителем диапазоне значений.

Безопасность и Размеры

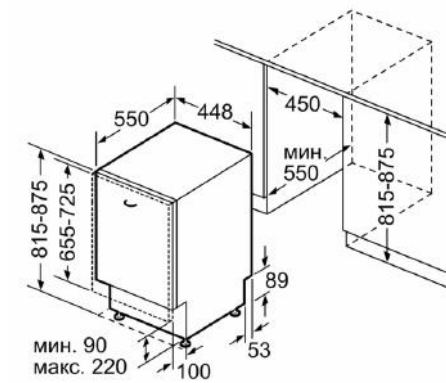
- Размеры прибора: (ВхШхГ): 81.5 x 44.8 x 55 см

Серия | 2, Встраиваемая посудомоечная машина, 45 см SRV2IMX1BR

размеры в мм



А розетка
() значения при установленном удлинителе



Размеры в мм